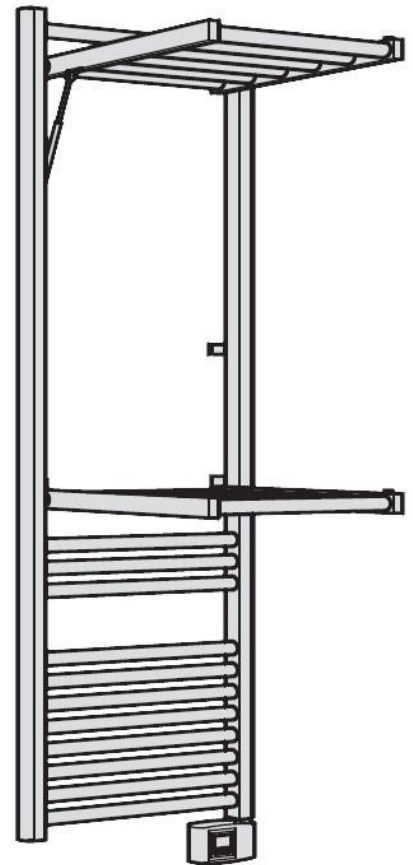
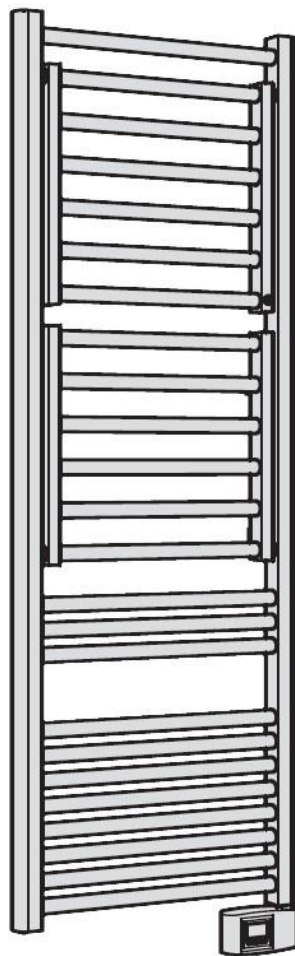
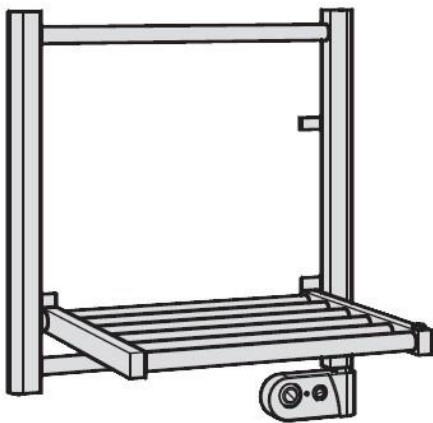
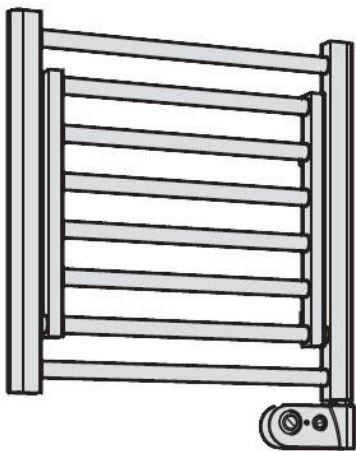


Betriebs- und Installationsanleitung Puck





SICHERHEITSVORSCHRIFTEN



Diese Instruktionen müssen aufmerksam gelesen werden, um den sicheren Betrieb des Produktes zu gewährleisten. Deshalb wird empfohlen, diese unbedingt durchzulesen, bevor man zur Installation schreitet und sie für später aufzubewahren. Im Falle eines Zweifels bezüglich des Vorgehens beim Einbau muss die Assistenz eines qualifizierten Technikers angefordert werden.


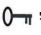
- Jeder Schaden, der durch Nichtbeachtung dieser Vorschriften entsteht, hat die Annullierung der Herstellergarantie zur Folge.
- Das Gerät darf nicht im Freien benutzt werden.
- Dieses Gerät ist für den Einsatz im Haushalt bestimmt und darf nicht für andere Zwecke eingesetzt werden.
- Wenn das Gerät hinunterfällt, beschädigt ist oder nicht funktioniert, darf es nicht in Betrieb genommen werden und es muss überprüft werden, ob die elektrischen Anschlüsse unterbrochen wurden (Sicherung oder Auftrenner).
- Montieren Sie in keinem Fall ein beschädigtes Gerät. Ein nicht korrekt repariertes Gerät kann den Benutzer diversen Gefahren aussetzen. Für Probleme jeder Art wenden Sie sich an den Händler.
- Wenn das Stromkabel beschädigt ist, muss es vom Hersteller oder von einem Fachmann ausgetauscht werden, damit jede Gefahr ausgeschlossen wird.
- Warnung: Das Gerät darf nicht abgedeckt werden, sonst besteht Überhitzungsgefahr. Andernfalls aktiviert der Anstieg der Temperatur die interne Schutzvorrichtung.
- Dieses Gerät ist nur zur Trocknung der Wäsche nach dem waschen mit Wasser bestimmt.

ACHTUNG!

Um jeder Gefahr für Kleinkinder vorzubeugen, wird empfohlen, das Gerät so zu installieren, dass sich das untere Heizrohr in mindestens 600 mm Abstand vom Fußboden befindet.

Tastensperre

Diese Funktion ermöglicht es, die Tastatur mit der Taste (On/Off) und einer besonderen Tastenkombination zu sperren.

- Um die Tastatur zu sperren müssen die Tasten OK und  gleichzeitig gedrückt werden.
- Das Sperrsymbol “  ” wird angezeigt, wenn die Tastensperre aktiv ist.
- Um die Tastatur zu entsperren, ist das gleiche Verfahren zu befolgen.

HINWEIS - Diese Funktion zum Sperren der Tastatur ist in allen Modi/Menüs des Systems verfügbar.

VOR DER INSTALLATION ZU BEACHTEN

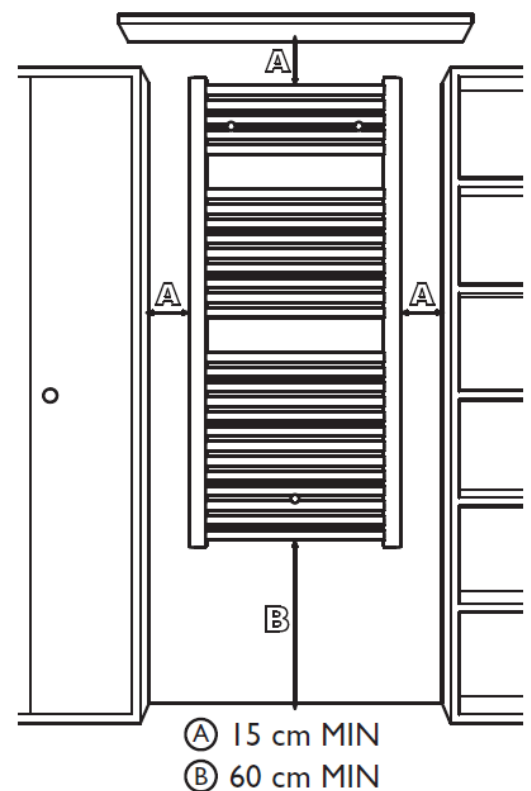
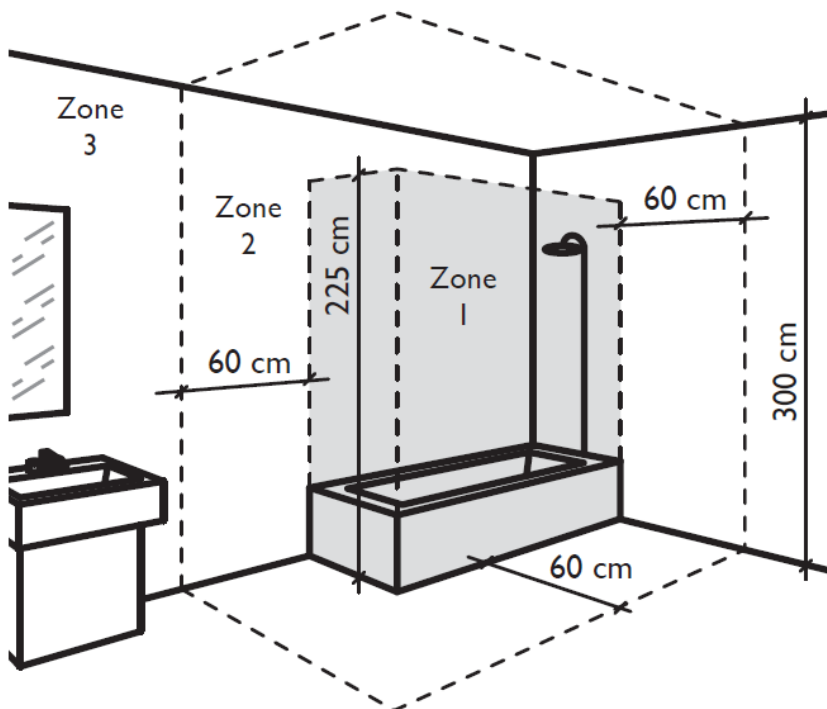
Bevor das Heizgerät angeschlossen wird, muss der elektrische Hauptschalter ausgeschaltet werden.

Wenn es sich um ein Gerät der Klasse II handelt, kann es in jedem Raum der Wohnung installiert werden, einschließlich im 2/3-Schutzvolumen eines Bades (IP44).

Das Heizgerät muss so installiert werden, dass die Schalter und die anderen Einstellungsrichtungen nicht von einer Person berührt werden können, die sich in der Badewanne oder unter der Dusche befindet (ref. Norm NF C15-100).

Das Heizgerät darf nicht unterhalb einer elektrischen Steckdose installiert werden. Das Heizgerät muss in einem Abstand von mindestens 15 cm von einem Hindernis jeglicher Art entfernt (Regal, Vorhang, Möbel usw.) installiert werden.

Die Anlage zur Speisung des Gerätes muss einen mehrpoligen Schalter vorsehen (ref. Norm NF C15-100).



Das Bild zeigt nur einen allgemeinen Heizkörper.

STROMZUFUHR UND ELEKTRISCHE ANSCHLÜSSE

- Konform mit den geltenden Bestimmungen muss die Stromzufuhr für das Heizgerät durch einen Differentialschalter von 30 mA und einem für die angeschlossene Leitung geeigneten Überlastauslöser geschützt werden.
- Bevor das Gerät des erste mal benützt wird, muss überprüft werden, dass die Netzspannung effektiv der am Gerät angegebenen entspricht.
- Dieser Heizgerät ist ein Gerät der Klasse II (doppelte elektrische Isolierung).
- Eine Erdung ist verboten.
- **Der Anschluss der drei Drähte** muss in einem für EI-Anschlüsse vorgesehenen Gehäuse erfolgen, das den geltenden Bestimmungen entspricht.
- Laut der Richtlinien **ist kein Stecker für den Anschluss an eine elektrische Steckdose am Kabel zu adaptieren.**
- **Wenn sie nicht benützt wird, muss die Steuerleitung isoliert werden.**

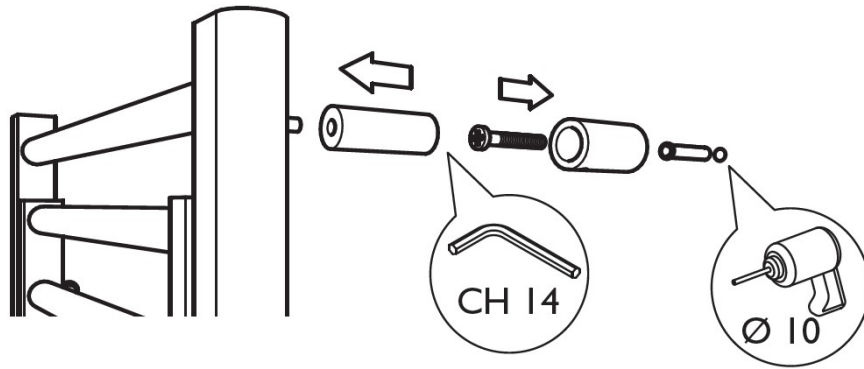
Einphasen-Stromzufuhr 230 V~ 50 Hz.

- Blauer/Grauer Draht: Neutral
- Brauner Draht: Phase
- Schwarzer Draht: Steuerleitung

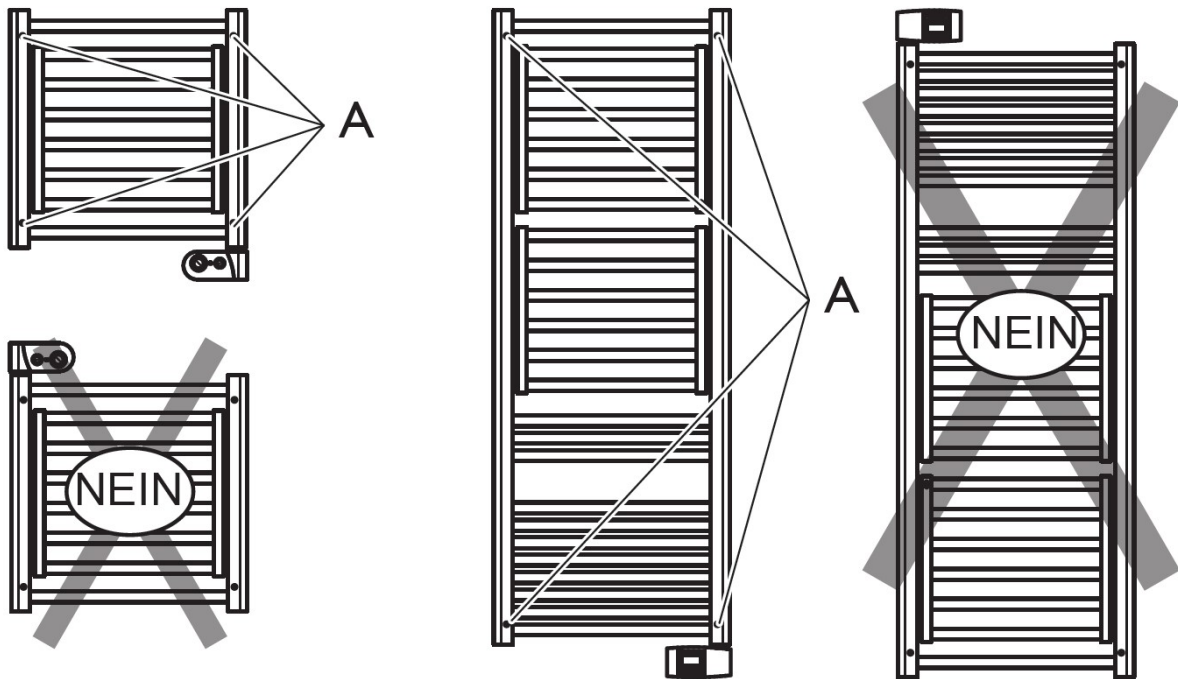
Befestigung der Wandhalterungen



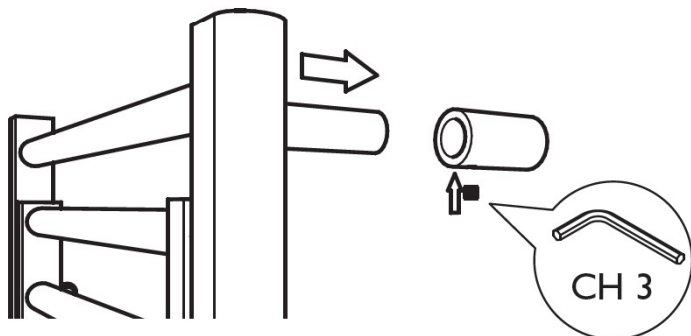
1



2



3



Hinweis

Die Schrauben und Dübel werden nicht mitgeliefert.

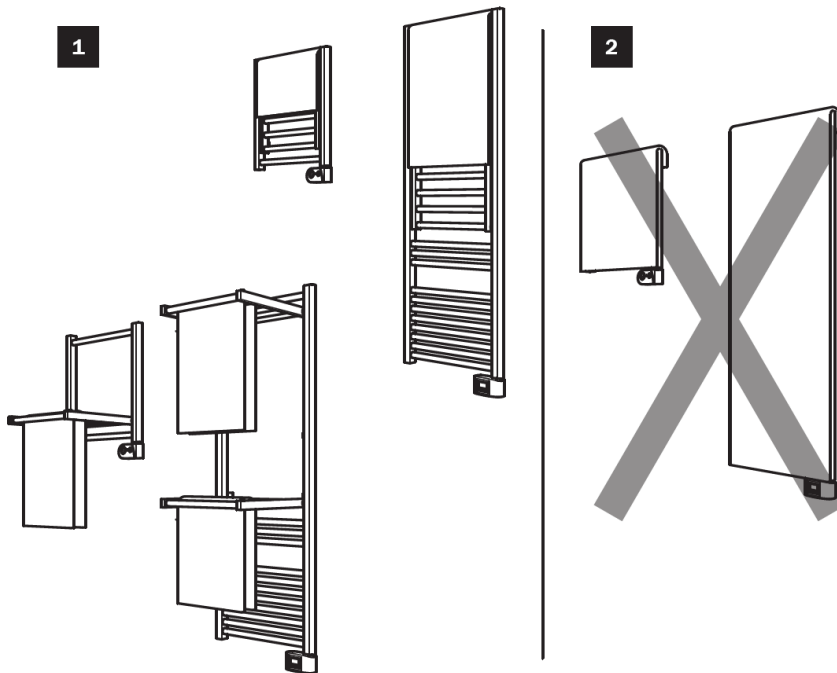
Richtige Verwendung

Verwenden Sie das Produkt, wie in Abbildung 1 beschrieben.

Decken Sie niemals das gesamte Gerät mit Kleidung etc. ab (Abbildung 2).

Eine falsche Verwendung kann zu gefährlicher Überhitzung führen und den Betrieb des Geräts beeinträchtigen.

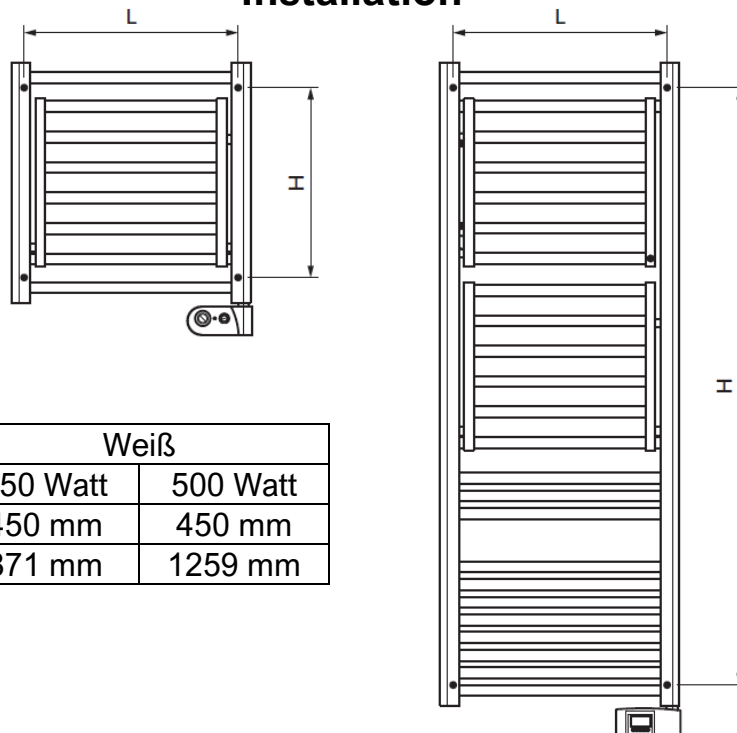
Verwenden Sie zum Reinigen keine Chemikalien. Ein feuchtes, nicht scheuerndes Tuch ist hier ausreichend.



Hinweis

Die maximale Leistung des Handtuchwärmers erhalten Sie durch vollständiges Öffnen der faltbaren Elemente

Installation



PUCK	Weiß	
	Leistung	150 Watt
L	450 mm	450 mm
B	371 mm	1259 mm

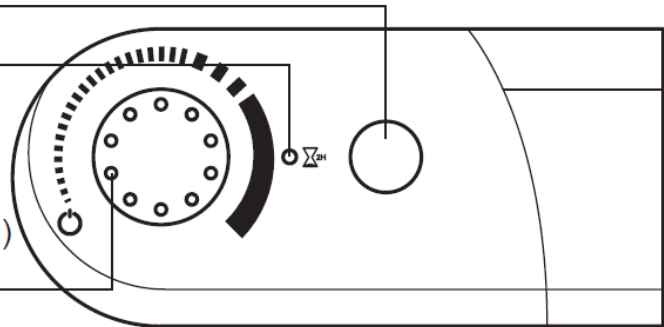
Thermostat PUCK 150 Watt

Boost-Taste 2 h

Statusleuchte

Knopf:

Start (2 Pieptöne) / Stopp (1 Piepton)
Temperaturregler



Funktionen

- Start / Stopp über Knopf
- 2h - Boost über Taste
- Pilotkabel 6 gemäß GIFAM-Standard
- Statusanzeige 1 zur Anzeige der Betriebsart
- Permanente Speicherung der verschiedenen Betriebsarten (nur 2h - Boost wird nicht gespeichert)

Betriebsart

Modus	Statusleuchte
Stopp (linker Knopf nach oben)	Warnleuchte aus
Komfortmodus ohne Heizung	Grünes Licht
Komfortmodus ohne Heizung mit Vorhandensein von Pilotdrahtsignal	Grünes Licht blinkt
Komfortmodus mit Heizung	Rotes Dauerlicht
2h-Boost-Modus	Blinkendes rotes Licht

Automatischer Modus

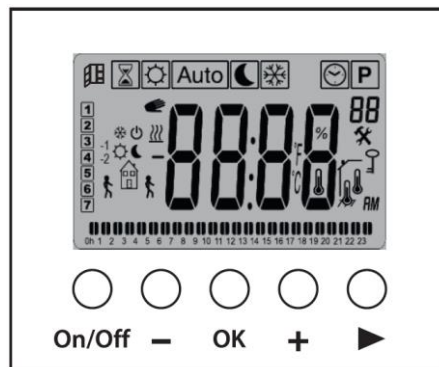
Wenn das Gerät über ein Pilotkabel mit einem Power-Manager oder einem Timer verbunden ist, funktioniert dieser automatisch nach den angegebenen Programmen.

Hinweis - Wenn kein Pilotkabel vorhanden ist, arbeitet das Thermostat ständig im Komfortmodus.

Komfort-Modus	Im permanenten Komfort-Modus hält das Gerät die eingestellte Temperatur aufrecht z. B. 20°C.
Eco-Modus	Der Eco-Modus entspricht der Komforttemperatur minus 3,5°C um den Energieverbrauch zu senken und gleichzeitig den Komfort zu erhalten.
Frostschutz-Modus	Im Frostschutz-Modus können Sie, durch Aufrechterhaltung einer konstanten Temperatur von 7°C, ein Gebäude vor dem Einfrieren schützen.

Thermostat PUCK 500 Watt

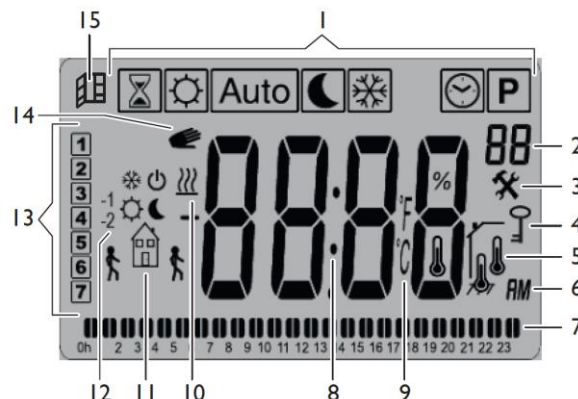
Die Steuerung des Systems besteht aus einer Tastatur mit 5 Tasten und einem LCD-Display:



Das System hat die folgenden wichtigen Merkmale:

- Wochenprogramm mit Anstiegen von 30 Minuten: 9 voreingestellte Programme und 4 Programme, die vom Benutzer geändert werden können.
- Funktion für vorübergehende Abweichung.
- Funktion Steuerleitung mit 6 Anforderungen.
- Funktion „Timer“ (Boost).
- EEPROM-Speicher: Speicherung der Konfigurationen des Produktes im Fall eines Stromausfalls.
- Menü zur Einstellung des Systems.

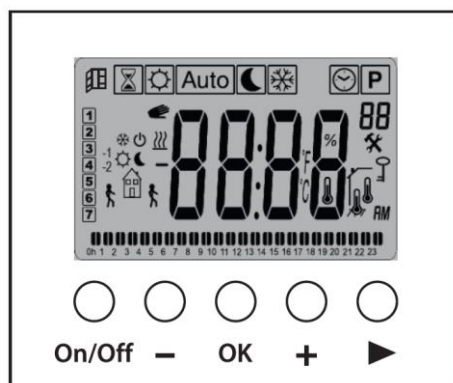
Anzeige



- 1) Betriebsmodus (aktiver Modus wird hervorgehoben)
- 2) Nummer des Programms oder des Parameters, wenn „3“ angezeigt wird
- 3) Einstellungs Menü
- 4) Tastensperre aktiviert
- 5) Temperaturanzeige des Raums
- 6) Art der Anzeige der Uhrzeit (12H AM/PM oder 24H)
- 7) Grafische Anzeige des Programms des aktuellen Datums

- 8) Bereich der Anzeige der Uhrzeit, der Temperaturen und der Einstellungen
- 9) Maßeinheit der Temperatur
- 10) Erwärmungsanzeiger
- 11) Bildsymbol für die Anleitung zur Erstellung des Programms/Programmstatus im normalen Modus
- 12) Bildsymbol für die Angabe der Steuerleitung
- 13) Aktuelles Datum
- 14) Funktion ASC (Adaptive Start Control)
- 15) Aktivierung der Funktion zur Erfassung „Fenster geöffnet“

Tasten



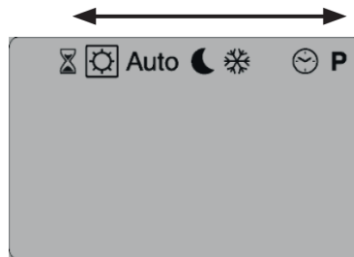
Kurzbeschreibung der 5 Tasten:

On/Off	Ein-/Ausschalttaste
—	Taste Minus
OK	Bestätigungstaste
+	Taste Plus
▶	Taste zur Navigation in den verschiedenen Menüs

BETRIEBSMODI

Verwenden Sie die Navigationstaste ► um den Balken mit den Betriebsmodi anzuzeigen.

Schieben Sie das Kästchen zur Auswahl auf das gewünschte Menü und drücken Sie die Taste OK um den ausgewählten Betriebsmodus zu aktivieren.



Manueller Modus Comfort

Der Modus Comfort hält die Comfort-Temperatur während des ganzen Tages konstant.

Um die Comfort-Temperatur einzustellen, sind die Tasten – oder + zu verwenden. Um die Einstellung anzuzeigen, ist die Taste OK zu drücken. Wird erneut die Taste OK gedrückt, wird nochmals die gemessene Temperatur angezeigt (Symbol mit dem Thermometer).

Manueller Modus ÖKO

Der Modus ÖKO hält während des ganzen Tages eine niedrigere Temperaturstufe konstant.

Um die Temperaturstufe einzustellen, ist die Taste – oder + zu drücken. Um die Einstellung anzuzeigen, ist die Taste OK zu drücken. Wird erneut die Taste OK gedrückt, wird nochmals die gemessene Temperatur angezeigt (Symbol mit dem Thermometer).

Automatischer Modus Auto

Das System folgt dem ausgewählten Programm anhand der laufenden Stunde. Es gibt zwei Arten von Programmen:

- Voreingestelltes Programm (von P1 bis P9),
- vom Benutzer erstelltes Programm (von U1 bis U4).

Um die Uhrzeit einzustellen, ist die Taste OK zu drücken. Wird die Taste OK zweimal hintereinander gedrückt, wird der eingestellte Wert Auto eigt. Wird erneut die Taste OK gedrückt, wird nochmals die gemessene Temperatur angezeigt (Symbol mit dem Thermometer).

Vorübergehende Abweichung im Modus

Wird die laufende Einstellung des Programms mit den Tasten oder geändert, wird eine Abweichung aktiviert. Die laufende Einstellung wird nicht mehr angewendet und es wird das Bildsymbol für die manuelle Abweichung angezeigt.

Das Programm nimmt beim Beginn der nächsten Phase den normalen Takt wieder automatisch an.






Funktion Steuerleitung

Wird ein Steuerleitungssignal erhalten, arbeitet das Thermostat nur wenn es ein entsprechendes Signal bekommt.

Das Steuerleitungssignal wird von Folgendem angezeigt:

- Einem blinkenden Bildsymbol über dem Logo „Home“;
- durch die Anzeige des Anzeigers „FP“ in der Ecke rechts oben am LCD-Display.

Gesendete Anforderungen:

	Der Thermostat verwendet die Einstellung der Comfort-Temperatur -3,5°C.
	Der Thermostat wird ausgeschaltet. ACHTUNG - <i>In diesem Modus läuft die Installation Gefahr, einzufrieren.</i>
	Der Thermostat verwendet die Einstellung der Frostschutz-Temperatur
	Der Thermostat verwendet die Einstellung der Comfort-Temperatur -1°C.
	Der Thermostat verwendet die Einstellung der Comfort-Temperatur -2°C.

Frostschutz-Modus

Dieser Modus schützt die Installation vor dem Einfrieren. Um die Frostschutz-Temperatur einzustellen, ist der Parameter Nr. **05 'AF'** des Menüs zu verwenden. Weitere Informationen sind im Abschnitt „Menü Installationseinstellungen“ zu finden (voreingestellter Wert: 5°C).

Timer-Modus

Der „Timer-Modus“ oder „Boost“ ermöglicht die Einstellung der Temperatur für eine ganz bestimmte Zeit. Die Konfigurationsphasen sind folgende:

- Einstellung der Dauer mit den Tasten **+** oder **-**, in Stunden **“H”** bis zu 24H und in Tagen **“d”** und mit der Taste **OK** bestätigen (kann von 1 Stunde bis 44 Tage eingestellt werden).
- Einstellung der gewünschten Temperatur mit den Tasten **+** oder **-** und dann mit der Taste **OK** bestätigen (voreingestellte Temperatur: 21°C).

Ist dieser Modus aktiviert, blinkt das Timerlogo [X] und die Anzahl der Stunden/Tage wird bis zum Ende der eingestellten Dauer verringert.

Nach der Anwendung des „Timer-Modus“ kehrt das Produkt automatisch in den ausgewählten Modus zurück.

Uhr-Modus

Dieser Modus ermöglicht die Einstellung der Uhrzeit und des Datums des Systems. In diesem Modus blinkt die Stunde **Auto**, wenn die Uhrzeit nicht eingestellt ist.

Die Tasten **+** und **-** ermöglichen den Beginn der Einstellung der Uhrzeit und des Datums. Jedes Mal, wenn ein Wert auf dem Display blinkt, kann dieser mit den Tasten **+** und **-** eingestellt werden. Wurde der Wert eingestellt, muss er mit der Taste **OK** bestätigt werden.

Ablauf der Einstellung der Uhrzeit und des Datums:

Uhrzeit und Tag:

- Einstellung der Stunden und der Minuten;
- Einstellung des Tages (1 = Montag).

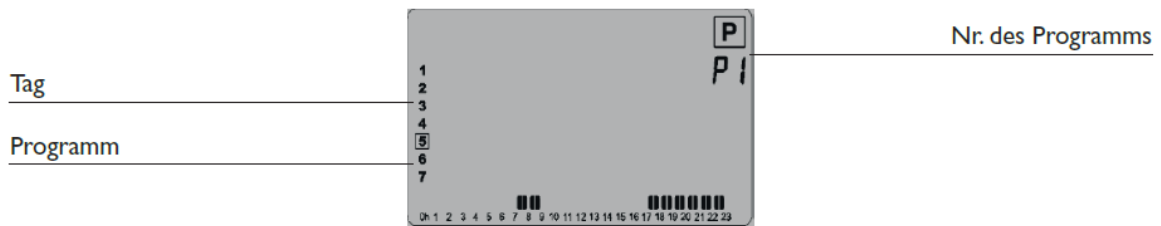
Datum:

- Einstellung des Datums des Tages.
- Einstellung des Monats (01 = Januar).
- Einstellung des Jahres.

Programm-Modus

Der Programm-Modus ermöglicht die Auswahl des im automatischen Modus anzuwendenden Programms **Auto**. Um die Nummer des Programms auszuwählen, sind die Tasten **+** oder **-** zu verwenden.

Es kann aus 9 voreingestellten Programmen von **“P1 bis P9”** und aus 4 vom Benutzer änderbaren Programmen von **“U1 bis U4”** ausgewählt werden.



Voreingestellte Programme von P1 bis P9

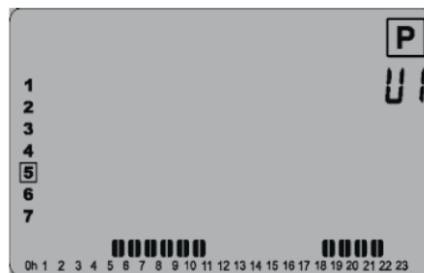
Es stehen 9 voreingestellte Programme zur Verfügung (die nicht geändert werden können):

- P1 - Früh (7h-9h), Abend (17h-23h) und Wochenende (8h-23h)
- P2 - Früh (7h-9h), Mittagszeit (12h-14h), Abend (18h-23h) und Wochenende (8h-23h)
- P3 - Woche (6h-23h), Samstag (7h-24h) und Sonntag (7h-23h)
- P4 - Abend (15h-23h) und Samstag (7h-24h) und Sonntag (7h-23h)
- P5 - Früh (6h-8h), Abend (21h-23h) und Wochenende (Früh (7h-9h), Abend (18h-23h))
- P6 - Früh (6h-8h), Nachmittag (14h-21h) und Wochenende (7h-21h)
- P7 - Büro: Montag-Freitag (7h-19h) und Wochenende (Stopp)
- P8 - Geschäft: Montag-Freitag (8h-19h), Samstag (8h-18h) und Sonntag (Stopp)
- P9 - Wochenendhaus: Von Freitag (13h) bis Montag (7h)

Navigation in der Programmauswahl:

- Ändern des Tages des Programms mit der Navigationsaste ►.
- Die Bestätigung der Auswahl erfolgt durch Drücken der Taste **OK**. Nach der Bestätigung des Benutzers kehrt das System in den Modus **Auto** zurück.

„Benutzer“-Programme von U1 bis U4





Das Produkt verfügt über 4 Wochenprogramme, die vom Benutzer geändert werden können:

- Kurz die Taste **OK** drücken, um das ausgewählte Benutzer-Programm im Modus zu aktivieren.
- Die Taste **OK** gedrückt halten (>2 Sekunden), um das ausgewählte Programm zu ändern.

HINWEIS - Die voreingestellten Einstellungen der Programme U1, U2, U3, U4 entsprechen einer Öko-Verwendung während der ganzen Woche.

Beschreibung der für die Änderung eines Benutzer-Programmes verwendeten Bildsymbole

	Die Comfort-Temperatur ☀ ist zur ausgewählten halben Stunde aktiviert.		Die ÖKO-Temperatur 🌙 ist zur ausgewählten halben Stunde angewendet.
---	--	---	---

Beschreibung der Änderung Benutzer-Programmes

- Die Programmierung verläuft mit Anstiegen von 30 Minuten.
- Die Änderung eines Programmes beginnt am ersten Tag der Woche (1 = Montag).
- Die Taste **—** aktiviert eine ÖKO-Temperatur auf Höhe des Cursors.
- Die Taste **+** aktiviert eine Comfort-Temperatur auf Höhe des Cursors.
- Die Taste **▶** ermöglicht das Verschieben des blinkenden Cursors nach rechts.
- Die Taste **OK** ermöglicht die Bestätigung der Änderung des Tages.

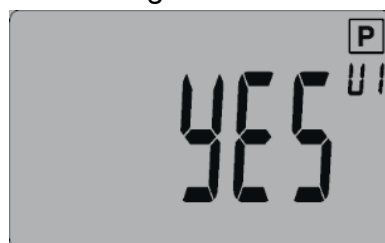
Bei der Bestätigung der Änderung des Tages wird sowohl durch die Taste **OK**, als auch durch die

Tasten **—** oder **+** nach der Bestimmung des letzten Intervalls der folgende Bildschirminhalt angezeigt:



In diesem Modus kann der Bediener das Programm in den nachfolgenden Tag kopieren.

Durch Drücken der Tasten **—** oder **+** kann „YES“ oder „No“ ausgewählt werden, um das Kopieren zu bestätigen oder nicht.

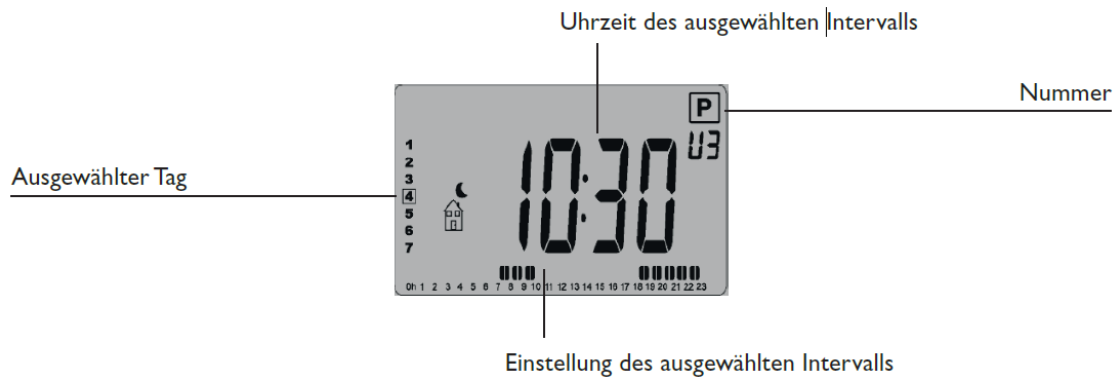


Durch das Drücken der Taste **OK** kann die Auswahl bestätigt werden.

Bei der Bestätigung des siebenten Tages kehrt das System automatisch in den AUTO-Modus zurück (siehe Abschnitt „Automatischer Modus“) und das geänderte Programm wird angewendet.

WICHTIG - Um alle Änderungen zu bestätigen ist es nötig, den siebenten Tag zu bestätigen. Wird dies nicht getan, werden die Änderungen nicht gespeichert.

Bildschirminhalt-Beispiel während der Änderung eines Benutzerprogramms



Standby/Abschalten des Gerätes

Um den Radiator ein- oder auszuschalten ist die Taste (On/ Off) zu drücken.

Wird diese Taste gedrückt, wird ein Summer aktiviert.

Befindet sich das Gerät im Standby-Modus, wird der folgende Bildschirminhalt angezeigt:



Durch Drücken der Tasten **OK**, **▶**, **+** oder **-** wird einige Sekunden lang die gemessene Temperatur angezeigt:




Werden die Tasten **OK**, **▶**, **+** oder **-** erneut gedrückt, wird einige Sekunden lang die Uhrzeit angezeigt.



Um den Standby-Modus zu verlassen, muss die Taste (On/Off) gedrückt werden.

Tastensperre

Diese Funktion ermöglicht es, die Tastatur mit der Taste (On/Off) und einer besonderen Tastenkombination zu sperren.

- Um die Tastatur zu sperren müssen die Tasten **OK** und **▶** gleichzeitig gedrückt werden.
- Das Sperrsymbol “  ” wird angezeigt, wenn die Tastensperre aktiv ist.
- Um die Tastatur zu entsperren, ist das gleiche Verfahren zu befolgen.

HINWEIS - Diese Funktion zum Sperren der Tastatur ist in allen Modi/Menüs des Systems verfügbar.

ASC-Funktion

Diese Funktion wird im Menü der Parameter aktiviert oder deaktiviert. Wenn ein Programm im AUTO-Modus ausgeführt wird, ermöglicht sie es, das Heizen der Anlage vorzeitig zu aktivieren.


Diese Funktion gewährleistet in dem Augenblick, in dem das Programm auf Comfort übergeht, die gewünschte Temperatur. Um das Heizen der Anlage intelligent im Voraus zu aktivieren, führt das System im Laufe der Zeit verschiedene Temperaturmessungen durch. Mit diesen Daten schätzt es die ideale Zeit, um die Heizung vor dem nächsten Comfort-Sollwert zu aktivieren.

Erfassung „Fenster geöffnet“

Diese Funktion wird im Parametermenü aktiviert. Ist diese Funktion aktiviert, wird das Symbol auf dem LCD-Bildschirm angezeigt:



Diese Funktion führt eine Messung und Aufzeichnung des Temperaturverlaufs der letzten 10 Minuten durch:

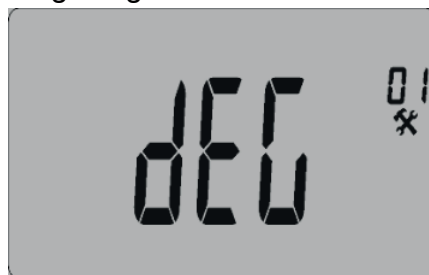
Phase Nr. 1 – Erfassung „Fenster geöffnet“: Der Thermostat tritt in den Status zur Erfassung „Fenster geöffnet“ (Bild  und der Temperaturwert blinkt), wenn die Temperatur in den letzten 10 Minuten um mindestens 1,2°C abgefallen ist.

Phase Nr. 2 – Erfassung des Schließens oder des Eingreifens des Benutzers:

- Für 10 Minuten, wenn die Temperatur um 0,3°C ansteigt, wird der Status „Fenster geöffnet“ gelöscht. Der Thermostat kehrt automatisch in den laufenden Modus zurück.
- Drückt der Benutzer eine Taste, wird der Status „Fenster geöffnet“ auch gelöscht. Der Thermostat kehrt automatisch in den laufenden Modus zurück.

MENÜ INSTALLATIONSEINSTELLUNGEN

Der Thermostat ist mit einem Einstellungsmenü versehen. Um Zugriff auf das Menü zu erlangen, ist die Taste 5 Sekunden lang gedrückt zu halten. Es wird der erste Bildschirminhalt des Menüs angezeigt:



Nun kann eine Einstellung, die mit der Taste ► eingestellt werden soll, gewählt werden. Wurde die gewünschte Einstellung ausgewählt, ist die Taste OK zu drücken, um zur entsprechenden Einstellung Zugang zu erlangen (blinkender Wert) und um den Wert mit den Tasten + oder – zu ändern.

Erneut die Taste OK drücken, um die Einstellung zu bestätigen. Um das Menü zu verlassen, ist „End“ auszuwählen und die Taste OK zu drücken.

Nr.	Voreingestellte Werte und andere Möglichkeiten
01	°C/°F Maßeinheit der angezeigten Grade °C Grad Celsius °F Grad Fahrenheit
02	__:__ Uhrzeitformat 24H (24:00) 12H (12:00 AM (Vormittag) / PM (Nachmittag))
03	dst Automatisches Ändern der Uhrzeit (Sommerzeit <--> Winterzeit) YES Die Uhrzeit wird automatisch geändert. no Die Uhrzeit muss manuell geändert werden.
04	AF Frostschutz-Temperatur Dieses Menü ermöglicht die Einstellung der Temperatur des „Fortschutz“-Modus. Der voreingestellte Wert dieser Einstellung beträgt 5.0°C . Änderung des Wertes mit den Tasten + oder - und Bestätigung mit der Taste OK .
05	__._ Eichung der Innensonde Anzeige des vom Thermostat gemessenen Wertes mit dem Abweichungswert. Um den abgelesenen Wert zu ändern, müssen die Taste + oder - , und dann die Taste OK gedrückt werden, um den Wert zu speichern. Erneut die Taste OK drücken, um die dem Temperaturwert hinzugefügte Abweichung anzuzeigen.
60	ITCS Intelligent Temperature Control System Aktivieren/Deaktivieren der automatischen Vorheizprogrammierung (<i>überprüfen Abschnitt Sonderfunktionen 3.3</i>). YES Funktion aktiviert. no Funktion deaktiviert.
07	Win Fenstererkennung öffnen Aktivieren/Deaktivieren der Fensteröffnungserkennung (<i>überprüfen Abschnitt Sonderfunktionen 3.4</i>). YES Funktion aktiviert. no Funktion deaktiviert.
08	Clr Voreingestellte Einstellung Ermöglicht die Rücksetzung der voreingestellten Einstellungen des Thermostats (Uhrzeit, Programme...) Bestätigt durch 10 Sekunden langes Drücken der Taste OK .
09	Softwareversion Vers __. __
10	END Verlassen des Benutzermenüs Die Taste OK drücken, um das Menü zu verlassen und zum Hauptbildschirminhalt zurückzukehren.

BESCHREIBUNG DER EIGENSCHAFTEN DER STEUERLEITUNG

Die Steuerleitung wird nur verwendet, wenn sich das Produkt im Modus Auto befindet.

Laufender Modus des Gerätes	Anforderung mit der Steuerleitung	Hervorgehender Modus
Modus Auto (Comfort ☀)	Comfort Comfort -1° Comfort -2° Comfort -3.5° Frostschutz Abschaltung	Comfort Comfort -1° Comfort -2° Öko (19°C) Frostschutz Abschaltung Unterbrechung der Überwachung: Bitte warten
Modus Auto (Öko 🌙)	Comfort Comfort -1° Comfort -2° Comfort -3.5° Frostschutz Abschaltung	Öko (19°C) Frostschutz Abschaltung Unterbrechung der Überwachung: Bitte warten
Modus Auto (Abweichung 🖐)	Comfort Comfort -1° Comfort -2° Comfort -3.5° Frostschutz Abschaltung	Einstellung der Abweichung Frostschutz Abschaltung Unterbrechung der Überwachung: Bitte warten

FEHLERBEHANDLUNG

Tritt ein Problem mit der Messung der Temperatur auf (Sonde oder HS nicht angeschlossen), wird auf dem Display die Mitteilung „ **Err** ” angezeigt und das System unterbricht jede Art von Heizung.

TECHNISCHE SPEZIFIKATIONEN

PUCK 150 Watt

Umgebung. (Temperatur) Betrieb Transport und Lagerung	0°C - 40°C Von -10°C bis +50°C
Elektrischer Schutz Kategorie Verschmutzungsgrad	IP44 Klasse II 2
Versorgung	230Vac ±10% 50Hz
Ausgang	10A (1500W)
PI-Regelcharakteristik	PI 10 min
Sonde	Typ CTN Klasse 2

PUCK 500 Watt

Temperatur-Messpräzision	0,1°C
Umgebung. (Temperatur) Betrieb Transport und Lagerung	0°C - 40°C Von -10°C bis +50°C
Einstellungsintervall Comfort Öko Timer Frostschutz	Von 5°C bis 30°C (Anstiege von 0,5°C) Von 5°C bis 19°C (Anstiege von 0,5°C) Von 5°C bis 30°C (Anstiege von 0,5°C) Von 5°C bis 10°C (Anstiege von 0,5°C)
Einstellungsmerkmale	Proportionale Bandbreite (PWM)
Elektrische Schutzklasse	Klasse II
Versorgung	230Vac ±10% 50Hz
Ausgang Maximale Last (nur resistiv)	Relais 10A / TRIAC (Zero Crossing) 1000 W
Softwareversion	Wird beim Start des Produktes oder im Benutzermenü angezeigt (siehe Kapitel „Menü Installationseinstellungen“).

Das am Produkt angebrachte Symbol weist auf die Verpflichtung hin, das zu entsorgende Gerät gemäß der Richtlinie 2012/19/EU an eine spezielle Sammelstelle abzugeben. Im Falle eines Austauschs, kann das Gerät auch an den Händler zurückgegeben werden. Dieses Produkt fällt nicht in die Kategorie des normalen Hausmülls. Durch eine ordnungsgemäße Entsorgung können Sie die Umwelt schützen und die Nutzung natürlicher Ressourcen schonen.

Konformitätserklärung: Der Hersteller erklärt unter seiner ausschließlichen Verantwortung, dass das in diesem Handbuch behandelte Produkt die grundlegenden Anforderungen der Niederspannungsrichtlinien 2014/35/ UE, EMV 2014/30 /UE und RoHS 2011/65 / UE erfüllt.

