

Einhell

TC-WI 500
TC-WI 800

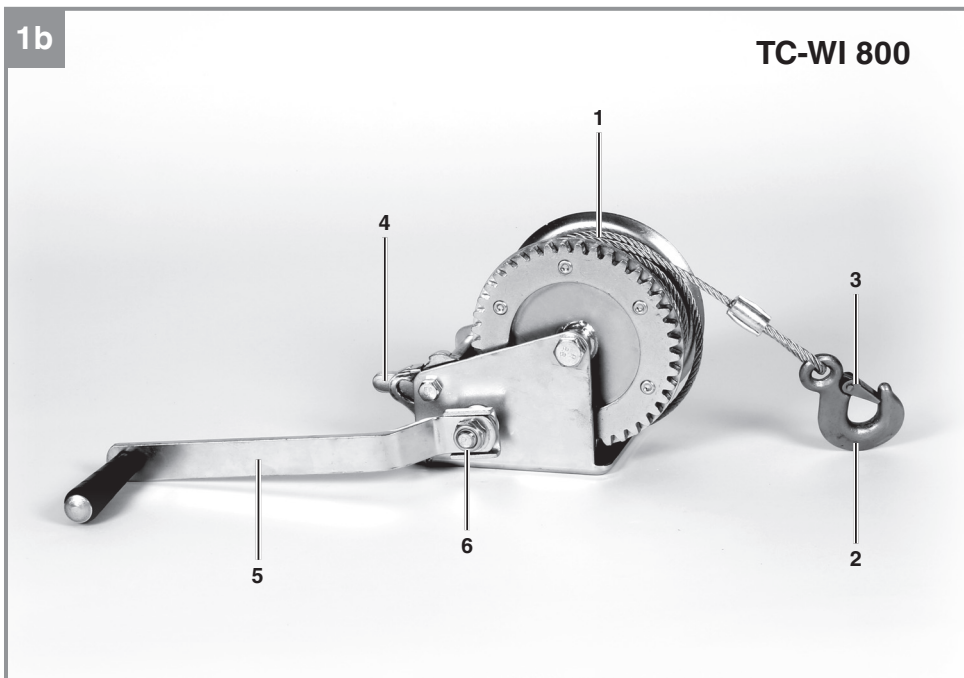
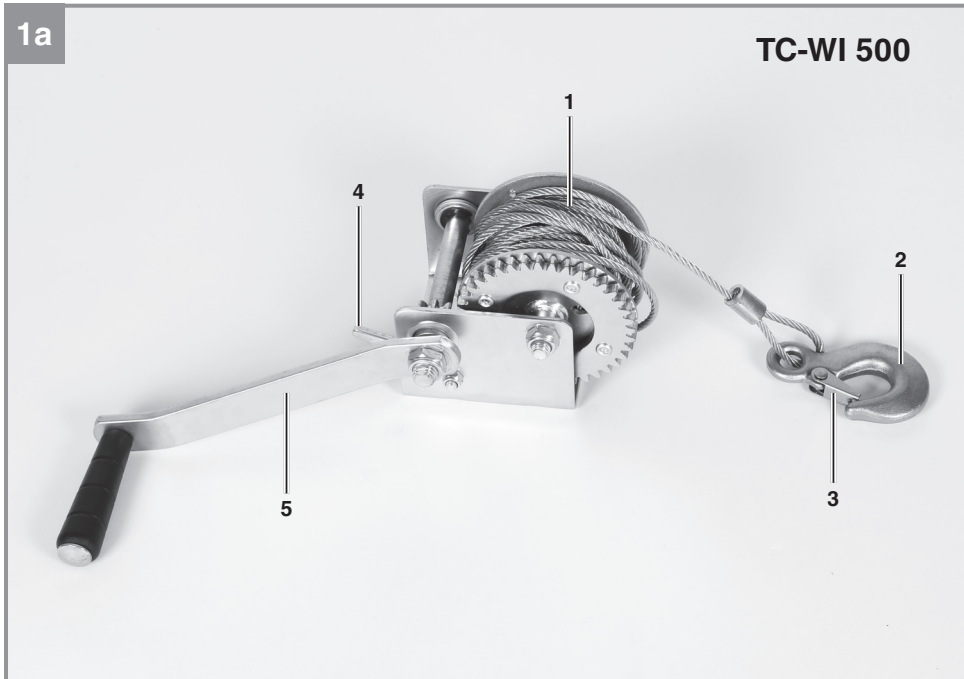
D	Originalbetriebsanleitung Handseilwinde	NL	Originele handleiding Handkabellier
GB	Original operating instructions Hand rope winch	E	Manual de instrucciones original Torno de cable manual
F	Instructions d'origine Treuil manuel	FIN	Alkuperäiskäyttöohje Käsiköysikela
I	Istruzioni per l'uso originali Argano manuale	SLO	Originalna navodila za uporabo Ročni vitel
DK/ N	Original betjeningsvejledning Manuelt wiespil	H	Eredeti használati utasítás Kézi karos csörlő
S	Original-bruksanvisning Handvinsch med vev	GR	Πρωτότυπες Οδηγίες χρήσης Βαρούλκο χεριού, με συρματόσχοινο
CZ	Originální návod k obsluze Ruční lanový naviják		
SK	Originálny návod na obsluhu Ručný navijak lana		

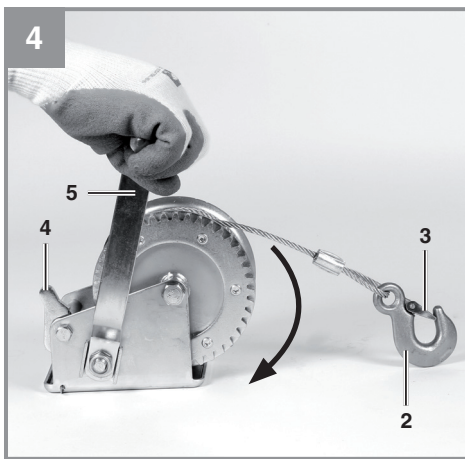
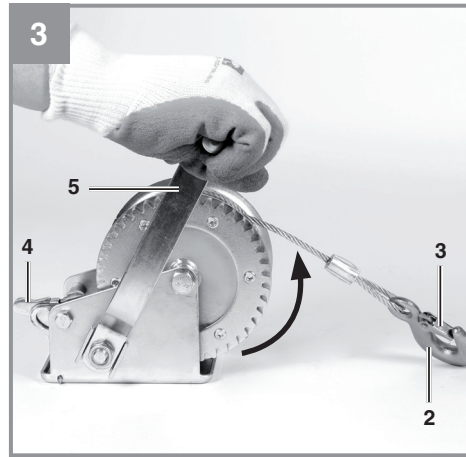
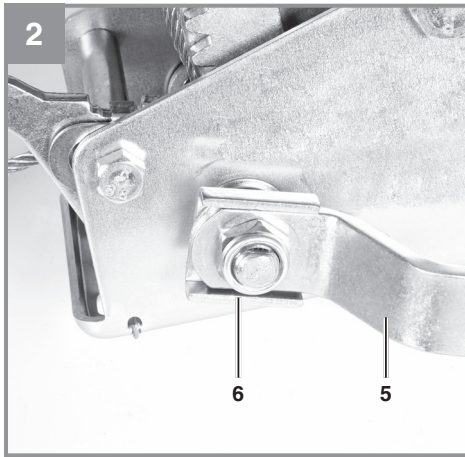


Art.-Nr.: 22.601.60
Art.-Nr.: 22.601.70

I.-Nr.: 11019
I.-Nr.: 11019









Gefahr! - Zur Verringerung des Verletzungsrisikos Bedienungsanleitung lesen



Warnung! - Das Anheben von Lasten ist strengstens verboten!



Vorsicht! - Tragen Sie Handschuhe, um ihre Hände zu schützen.

Gefahr!

Beim Benutzen von Geräten müssen einige Sicherheitsvorkehrungen eingehalten werden, um Verletzungen und Schäden zu verhindern. Lesen Sie diese Bedienungsanleitung / Sicherheitshinweise deshalb sorgfältig durch. Bewahren Sie diese gut auf, damit Ihnen die Informationen jederzeit zur Verfügung stehen. Falls Sie das Gerät an andere Personen übergeben sollten, händigen Sie diese Bedienungsanleitung / Sicherheitshinweise bitte mit aus. Wir übernehmen keine Haftung für Unfälle oder Schäden, die durch Nichtbeachten dieser Anleitung und den Sicherheitshinweisen entstehen.

1. Sicherheitshinweise**Gefahr!**

Lesen Sie alle Sicherheitshinweise und Anweisungen. Versäumnisse bei der Einhaltung der Sicherheitshinweise und Anweisungen können elektrischen Schlag, Brand und/oder schwere Verletzungen verursachen.
Bewahren Sie alle Sicherheitshinweise und Anweisungen für die Zukunft auf.

Warnung:

Das Anheben von Lasten ist strengstens verboten!

Warnung:

Das Gerät darf nur zum Ziehen von Lasten verwendet werden!

Warnung:

Es besteht Quetschgefahr für die Finger!

1. Legen Sie während der gesamten Zeit der Ausführung der Arbeiten die der jeweiligen Umgebung angemessene Schutzkleidung an und treffen Sie die der Umgebung angemessenen Vorkehrungen zum Unfallschutz.
2. Tragen Sie während der Arbeit mit dem Gerät immer Handschuhe.
3. Das Gerät darf nur von Personen bedient werden, die die vorliegenden Anleitungen ausführlich gelesen und verstanden haben; das Gerät darf nicht von Personen bedient werden, die nicht angemessen eingewiesen sind oder sich in einem bedenklichen Gesundheitszustand befinden.
4. Das Gerät darf nur von einer Person bedient werden. Es dürfen sich keine weiteren

- Personen im Arbeitsbereich aufhalten.
5. Lassen Sie keine Kinder in die Nähe des Gerätes.
6. Das Gerät darf nur zum waagerechten Ziehen von Lasten eingesetzt werden. Das Gewicht darf die vom Hersteller in den technischen Kenndaten und auf dem Kennschild des Seilzugs angegebene maximale Tragfähigkeit nicht überschreiten. Überschreitung der maximalen Tragfähigkeit kann zu Beschädigungen am Gerät und zu Verletzungen führen.
7. Achten Sie immer darauf, dass Sie keine Körperteile wie z.B. Finger in drehende oder unter Zugspannung befindliche Teile bringen.
8. Das Gerät muss vor der Aufnahme der auszuführenden Arbeiten auf die einwandfreie Funktion aller seiner Komponenten überprüft werden. Kontrollieren Sie insbesondere den festen Sitz aller Schraubverbindungen und den einwandfreien Zustand des Karabinerhakens, um eine unbeabsichtigte Lösung des Hakens zu verhindern.
9. Benutzen Sie niemals ein defektes oder beschädigtes Gerät. Falls das Seil Bruchstellen oder andere Beschädigungen aufweist, muss dieses ausgetauscht werden. Kontaktieren Sie dann sofort den Hersteller oder lassen Sie das Gerät von einer qualifizierten Fachkraft kontrollieren und reparieren.
10. Arbeiten Sie immer mit Bedacht und der nötigen Vorsicht. Wenden Sie keine übermäßige Gewalt an.
11. Die Handkurbel gleichmäßig betätigen, um plötzliche Stöße oder Verwicklungen zu vermeiden.
12. Achten Sie beim Aufwickeln des Stahlseiles darauf, dass dieses sauber und nacheinander aufwickelt. Vermeiden Sie ein überkreuztes Aufwickeln.
13. Achten Sie auf jegliche während der Verwendung auftretenden Defekte. Bei Auffälligkeiten während der Benutzung, das Gerät sofort außer Betrieb nehmen.
14. Lassen Sie bei Arbeiten immer mindestens 3 Seilwicklungen auf der Seilrolle.
15. Benutzen Sie das Gerät nie als Flaschenzug oder Ähnliches.
16. Verwenden Sie keine elektrischen Vorrichtungen um das Gerät zu bedienen. Dieses Gerät ist nur für Handbedienung ausgelegt.
17. Wickeln Sie das Seil niemals wie eine Schlaufe um ein Objekt herum, um den Ha-

ken in das Seil einzuhängen. Legen Sie das Seil nicht um Ecken herum und ziehen Sie es nicht über Kanten.

18. Benutzen Sie das Gerät nicht als Abschleppseil.
19. Lagern Sie das Gerät nur in trockenen Räumen.
20. Benutzen Sie das Gerät nicht in explosiver Umgebung oder feuchten Räumen.
21. Die Umgebungstemperatur für den Betrieb muss zwischen -10°C und +50°C liegen.

2. Gerätebeschreibung und Lieferumfang

2.1 Gerätebeschreibung (Bild 1a, 1b)

1. Seilrolle
2. Zughaken
3. Schnappschloss
4. Umschalthebel
5. Handkurbel
6. Metallklammer für Handkurbel (Nur bei TC-WI 800)

2.2 Lieferumfang

- Öffnen Sie die Verpackung und nehmen Sie das Gerät vorsichtig aus der Verpackung.
- Entfernen Sie das Verpackungsmaterial sowie Verpackungs- und Transportsicherungen (falls vorhanden).
- Überprüfen Sie, ob der Lieferumfang vollständig ist.
- Kontrollieren Sie das Gerät und die Zubehörteile auf Transportschäden.
- Bewahren Sie die Verpackung nach Möglichkeit bis zum Ablauf der Garantiezeit auf.

Gefahr!

Gerät und Verpackungsmaterial sind kein Kinderspielzeug! Kinder dürfen nicht mit Kunststoffbeuteln, Folien und Kleinteilen spielen! Es besteht Verschluckungs- und Erstickungsgefahr!

- Originalbetriebsanleitung

3. Bestimmungsgemäße Verwendung

Die Handseilwinde ist eine Vorrichtung zum waagerechten Ziehen von Lasten.

Die Maschine darf nur nach ihrer Bestimmung verwendet werden. Jede weitere darüber hinausgehende Verwendung ist nicht bestimmungsgemäß. Für daraus hervorgerufene Schäden oder Verletzungen aller Art haftet der Benutzer/Bediener und nicht der Hersteller.

Bitte beachten Sie, dass unsere Geräte bestimmungsgemäß nicht für den gewerblichen, handwerklichen oder industriellen Einsatz konstruiert wurden. Wir übernehmen keine Gewährleistung, wenn das Gerät in Gewerbe-, Handwerks- oder Industriebetrieben sowie bei gleichzusetzenden Tätigkeiten eingesetzt wird.

4. Technische Daten

4.1 TC-WI 500

Max. Zugkraft in kg: 500
Seillänge in m: 10
Seildurchmesser in mm: 4,2

4.2 TC-WI 800

Max. Zugkraft in kg: 800
Seillänge in m: 20
Seildurchmesser in mm: 4,8

5. Vor Inbetriebnahme

- Bevor Sie mit dem Gerät eine Last ziehen, müssen Sie sich mit der Funktion des Gerätes „ohne Last“ vertraut machen.
- Montieren Sie die Winde auf einem sicheren und stabilen Untergrund. Um die Stabilität und Sicherheit zu erhöhen, sollte die Winde über die drei Befestigungsbohrungen in der Grundplatte mit M10 Schrauben und Unterlegscheiben befestigt werden.
- Montieren Sie die Handkurbel (5) an der Winde und sichern Sie sie mit der mitgelieferten selbstsichernden Mutter.
- Bei TC-WI 800 Metallklammer (6) wie in Bild 2 montieren.

- Das Schnappschloss (3) am Zughaken (2) muss bei der Bedienung immer geschlossen sein, um ein schlagartiges Lösen der Last zu vermeiden.

6. Bedienung

Warnung: Ziehen Sie Lasten nur waagrecht.

Vorsicht: Tragen Sie Handschuhe, um ihre Hände zu schützen.

Warnung: Lassen Sie bei Arbeiten mit dem Seilzug immer mindestens 3 Seilwicklungen auf der Seilrolle

6.1 Seilzug an Last befestigen (Bild 3)

- Stellen Sie den Umschalthebel (4) in die untere Position, um das Seil mit der Handkurbel (5) abzuwickeln (Gegen Uhrzeigersinn drehen).
- Hängen Sie den Zughaken (2) sicher an der zu ziehenden Last ein.
- Vergewissern Sie sich, dass das Schnappschloss (3) geschlossen ist.

6.2 Last ziehen (Bild 4)

- Stellen Sie den Umschalthebel in die obere Position, um die Last ziehen zu können.
- Der Umschalthebel (4) muss in der oberen Stellung eingerastet sein, niemals ohne eingerastete Sperre arbeiten
- Drehen Sie die Handkurbel (5) im Uhrzeigersinn, um die Last in die gewünschte Position zu ziehen.

6.3 Last ablassen (Bild 3)

- Stellen Sie den Umschalthebel in die untere Position, um die Last abzulassen.
- Der Umschalthebel (4) muss in der unteren Stellung eingerastet sein, niemals ohne eingerastete Sperre arbeiten
- Drehen Sie die Handkurbel (5) gegen den Uhrzeigersinn, um die Last auf die gewünschte Position abzulassen.

6.4 Haken lösen

- ist die zu ziehende Last am gewünschten Platz, sichern Sie diese gegen Wegrollen oder Wegrutschen.
- Lösen Sie das Seil etwas, um den Zughaken (2) abnehmen zu können.

7. Reinigung, Wartung und Ersatzteilbestellung

7.1 Reinigung und Wartung

1. Um eine möglichst lange Leistungsfähigkeit und Betriebssicherheit der Handseilwinde zu erhalten, beseitigen Sie regelmäßig Schmutz von Ihrer Handseilwinde, fetten Sie die Teile nach dem Gebrauch sorgfältig ein und lagern Sie ihn an einem trockenen Ort.
2. Nehmen Sie selbst keine technische Veränderung oder Reparaturen an Ihrer Handseilwinde vor, dies muss durch einen Fachmann durchgeführt werden.
3. Die Handseilwinde muss regelmäßig auf Beschädigungen kontrolliert werden.
4. Die ordnungsgemäße Funktion der Handseilwinde ist regelmäßig zu überprüfen.

7.2 Ersatzteilbestellung:

Bei der Ersatzteilbestellung sollten folgende Angaben gemacht werden;

- Typ des Gerätes
- Artikelnummer des Gerätes
- Ident-Nummer des Gerätes
- Ersatzteilnummer des erforderlichen Ersatzteils

Aktuelle Preise und Infos finden Sie unter www.isc-gmbh.info

8. Entsorgung und Wiederverwertung

Das Gerät befindet sich in einer Verpackung um Transportschäden zu verhindern. Diese Verpackung ist Rohstoff und ist somit wieder verwendbar oder kann dem Rohstoffkreislauf zurückgeführt werden. Das Gerät und dessen Zubehör bestehen aus verschiedenen Materialien, wie z.B. Metall und Kunststoffe. Defekte Geräte gehören nicht in den Hausmüll. Zur fachgerechten Entsorgung sollte das Gerät an einer geeigneten Sammelstellen abgegeben werden. Wenn Ihnen keine Sammelstelle bekannt ist, sollten Sie bei der Gemeindeverwaltung nachfragen.

9. Lagerung

Lagern Sie das Gerät und dessen Zubehör an einem dunklen, trockenen und frostfreiem Ort. Die optimale Lagertemperatur liegt zwischen 5 und 30 °C. Bewahren Sie das Elektrowerkzeug in der Originalverpackung auf.

Der Nachdruck oder sonstige Vervielfältigung von Dokumentation und Begleitpapieren der Produkte, auch auszugsweise, ist nur mit ausdrücklicher Zustimmung der iSC GmbH zulässig.

Technische Änderungen vorbehalten.

Garantieurkunde

Sehr geehrte Kundin, sehr geehrter Kunde,
unsere Produkte unterliegen einer strengen Qualitätskontrolle. Sollte dieses Gerät dennoch einmal nicht einwandfrei funktionieren, bedauern wir dies sehr und bitten Sie, sich an unseren Servicedienst unter der auf dieser Garantiekarte angegebenen Adresse zu wenden. Gerne stehen wir Ihnen auch telefonisch über die angegebene Servicrufnummer zur Verfügung. Für die Geltendmachung von Garantieansprüchen gilt folgendes:

1. Diese Garantiebedingungen richten sich ausschließlich an Verbraucher, d. h. natürliche Personen, die dieses Produkt weder im Rahmen ihrer gewerblichen noch anderen selbständigen Tätigkeit nutzen wollen. Diese Garantiebedingungen regeln zusätzliche Garantieleistungen, die der u. g. Hersteller zusätzlich zur gesetzlichen Gewährleistung Käufern seiner Neugeräte verspricht. Ihre gesetzlichen Gewährleistungsansprüche werden von dieser Garantie nicht berührt. Unsere Garantieleistung ist für Sie kostenlos.
2. Die Garantieleistung erstreckt sich ausschließlich auf Mängel an einem von Ihnen erworbenen neuen Gerät des u. g. Herstellers, die auf einem Material- oder Herstellungsfehler beruhen und ist nach unserer Wahl auf die Behebung solcher Mängel am Gerät oder den Austausch des Gerätes beschränkt. Bitte beachten Sie, dass unsere Geräte bestimmungsgemäß nicht für den gewerblichen, handwerklichen oder beruflichen Einsatz konstruiert wurden. Ein Garantievertrag kommt daher nicht zustande, wenn das Gerät innerhalb der Garantiezeit in Gewerbe-, Handwerks- oder Industriebetrieben verwendet wurde oder einer gleichzusetzenden Beanspruchung ausgesetzt war.
3. Von unserer Garantie ausgenommen sind:
 - Schäden am Gerät, die durch Nichtbeachtung der Montageanleitung oder aufgrund nicht fachgerechter Installation, Nichtbeachtung der Gebrauchsanleitung (wie durch z.B. Anschluss an eine falsche Netzspannung oder Stromart) oder Nichtbeachtung der Wartungs- und Sicherheitsbestimmungen oder durch Aussetzen des Geräts an anomale Umweltbedingungen oder durch mangelnde Pflege und Wartung entstanden sind.
 - Schäden am Gerät, die durch missbräuchliche oder unsachgemäße Anwendungen (wie z.B. Überlastung des Gerätes oder Verwendung von nicht zugelassenen Einsatzwerkzeugen oder Zubehör), Eindringen von Fremdkörpern in das Gerät (wie z.B. Sand, Steine oder Staub, Transportschäden), Gewaltanwendung oder Fremdeinwirkungen (wie z. B. Schäden durch Herunterfallen) entstanden sind.
 - Schäden am Gerät oder an Teilen des Geräts, die auf einen gebrauchsgemäßen, üblichen oder sonstigen natürlichen Verschleiß zurückzuführen sind.
4. Die Garantiezeit beträgt 24 Monate und beginnt mit dem Kaufdatum des Gerätes. Garantieansprüche sind vor Ablauf der Garantiezeit innerhalb von zwei Wochen, nachdem Sie den Defekt erkannt haben, geltend zu machen. Die Geltendmachung von Garantieansprüchen nach Ablauf der Garantiezeit ist ausgeschlossen. Die Reparatur oder der Austausch des Gerätes führt weder zu einer Verlängerung der Garantiezeit noch wird eine neue Garantiezeit durch diese Leistung für das Gerät oder für etwaige eingebaute Ersatzteile in Gang gesetzt. Dies gilt auch bei Einsatz eines Vor-Ort-Services.
5. Für die Geltendmachung Ihres Garantieanspruches melden Sie bitte das defekte Gerät an unter: www.isc-gmbh.info. Halten Sie bitte den Kaufbeleg oder andere Nachweise Ihres Kaufs des Neugeräts bereit. Geräte, die ohne entsprechende Nachweise oder ohne Typenschild eingeschickt werden, sind von der Garantieleistung aufgrund mangelnder Zuordnungsmöglichkeit ausgeschlossen. Ist der Defekt des Gerätes von unserer Garantieleistung erfasst, erhalten Sie umgehend ein repariertes oder neues Gerät zurück.

Selbstverständlich beheben wir gegen Erstattung der Kosten auch gerne Defekte am Gerät, die vom Garantiumfang nicht oder nicht mehr erfasst sind. Dazu senden Sie das Gerät bitte an unsere Serviceadresse.

Für Verschleiß-, Verbrauchs- und Fehlteile verweisen wir auf die Einschränkungen dieser Garantie gemäß den Service-Informationen dieser Bedienungsanleitung.

iSC GmbH · Eschenstraße 6 · 94405 Landau/Isar (Deutschland)

Sehr geehrte Kundin, sehr geehrter Kunde,
um Ihnen noch mehr Service zu bieten, haben Sie die Möglichkeit auf unserem Onlineportal weitere Informationen abzurufen.

Sollten einmal Probleme oder Fragen zu Ihrem Produkt auftreten, können Sie schnell und einfach unter www.isc-gmbh.info viele Aktionen durchführen. Hier einige Beispiele:

- Ersatzteile bestellen
- Aktuelle Preisauskünfte
- Verfügbarkeiten der Ersatzteile
- Servicestellen Vorort für Benzingeräte
- Defekte Geräte anmelden
- Garantieverlängerungen (nur bei bestimmten Geräten)
- Bestellverfolgung

Wir freuen uns auf Ihren Besuch online unter www.isc-gmbh.info!

Eine Adresse für alle Fälle!

www.isc-gmbh.info

ISC

Garantieabwicklung

Produktinfos

Downloads

Ersatzteilservice

Reparatur

Zubehör

Servicepartner

ISC

International Service Center

www.isc-gmbh.info

Telefon: 09951 / 95 920 00 · Telefax: 09951/95 917 00
E-Mail: info@einhell.de · Internet: www.isc-gmbh.info
ISC GmbH · Eschenstraße 6 · 94405 Landau/Isar (Deutschland)



Danger! - Read the operating instructions to reduce the risk of injury



Warning! - The lifting of loads is strictly prohibited!



Caution! - Wear gloves to protect your hands.

Danger!

When using the equipment, a few safety precautions must be observed to avoid injuries and damage. Please read the complete operating instructions and safety regulations with due care. Keep this manual in a safe place, so that the information is available at all times. If you give the equipment to any other person, hand over these operating instructions and safety regulations as well. We cannot accept any liability for damage or accidents which arise due to a failure to follow these instructions and the safety instructions.

1. Safety regulations**Danger!****Read all safety regulations and instructions.**

Any errors made in following the safety regulations and instructions may result in an electric shock, fire and/or serious injury.

Keep all safety regulations and instructions in a safe place for future use.**Warning:**

The lifting of loads is strictly prohibited!

Warning:

The equipment may only be used for pulling loads.

Warning:

There is a risk of crush injuries to fingers!

1. Wear protective clothing which is suitable for the particular environment for the whole time while carrying out your work and take safety precautions appropriate for the particular environment to prevent accidents.
2. Wear gloves at all times while working with the equipment.
3. The equipment is only allowed to be operated by persons who have carefully read and understood these instructions; the equipment is not allowed to be operated by persons who have not been given appropriate instruction or who have health issues.
4. The equipment is only allowed to be operated by a single person. No other persons are allowed to be within the work area.
5. Never allow children to come anywhere near the equipment.
6. The equipment may only be used for pulling loads horizontally. The weight is not allowed

to exceed the maximum load capacity specified by the manufacturer in the technical data and on the identification plate of the hoist. Exceeding the maximum load capacity could result in damage to the equipment and injuries.

7. Take care at all times to make sure that you never allow any parts of your body such as, e.g. fingers, to get into rotating parts or parts under tension.
8. Before starting the work you intend to carry out, always check the equipment each time to ensure that all its components are in perfect working order. In particular, check that all screw connections are secure and that the carabiner hooks are in perfect condition, to prevent the unintended release of the hook.
9. Never use the equipment if it is defective or damaged. If the cable has any fractures or is damaged in any other way, it must be replaced. In this case, immediately contact the manufacturer or arrange for the equipment to be checked and repaired by a qualified expert.
10. Always exercise care and due caution while working. Do not apply excessive force.
11. Operate the hand crank smoothly to avoid abrupt jolts or tangling.
12. When you wind up the steel cable, make sure it winds up in an orderly manner and in proper sequence. Do not let the cable become crossed over when winding up.
13. Look out for any defects occurring during use. In the event of any anomalies during use, stop using the equipment immediately.
14. Always leave at least 3 complete winds of the cable on the pulley.
15. Never use the equipment as a pulley block or similar.
16. Never use any electrical devices to operate the equipment. This equipment is designed for manual operation only.
17. Never wind the cable around an object like a loop in order to hang the hook in the cable. Never run the cable around corners and never draw it over edges.
18. Never use the equipment as a tow rope.
19. Store the equipment only in a dry room.
20. Never use the equipment in an explosive environment or in damp locations.
21. The ambient temperature for operation must be between -10°C and +50°C.

2. Layout and items supplied

2.1 Layout (Fig. 1a/1b)

1. Pulley
2. Draw hook
3. Snap lock
4. Selector lever
5. Hand crank
6. Metal clamp for hand crank (for TC-WI 800 only)

2.2 Items supplied

- Open the packaging and take out the equipment with care.
- Remove the packaging material and any packaging and/or transportation braces (if available).
- Check to see if all items are supplied.
- Inspect the equipment and accessories for transport damage.
- If possible, please keep the packaging until the end of the guarantee period.

Danger!

The equipment and packaging material are not toys. Do not let children play with plastic bags, foils or small parts. There is a danger of swallowing or suffocating!

- Original operating instructions

3. Proper use

The hand rope winch is a device for moving loads horizontally.

The equipment is to be used only for its prescribed purpose. Any other use is deemed to be a case of misuse. The user / operator and not the manufacturer will be liable for any damage or injuries of any kind caused as a result of this.

Please note that our equipment has not been designed for use in commercial, trade or industrial applications. Our warranty will be voided if the machine is used in commercial, trade or industrial businesses or for equivalent purposes.

4. Technical data

4.1 TC-WI 500

Max. tensile load in kg:	500
Cable length in m:	10
Cable diameter in mm:	4.2

4.2 TC-WI 800

Max. tensile load in kg:	800
Cable length in m:	20
Cable diameter in mm:	4.8

5. Before using the equipment

- Before you use the equipment to pull a load, you must familiarize yourself with the way in which the equipment works "without a load".
- Install the winch on a level and stable surface. For greater stability and safety, the winch should be secured to the base plate using size M10 screws and washers screwed into the three mounting holes in the base plate.
- Fit the hand crank (5) to the winch and secure it using the supplied self-locking nuts.
- If the equipment is the TC-WI 800, fit the metal clamp (6) as shown in Fig. 2.
- The snap lock (3) on the draw hook (2) must always be closed during operation, to prevent the load being released abruptly.

6. Operation

Warning: Only pull loads horizontally.

Caution: Wear gloves to protect your hands.

Warning: Always leave at least 3 full winds of the cable on the pulley when you work with the cable winch.

6.1 Fastening the cable winch to the load (Fig. 3)

- Move the selector lever (4) to the lower position to enable the cable to be wound up using the hand crank (5) (turn counterclockwise).
- Attach the draw hook (2) securely to the load you intend to pull.
- Make sure that the snap lock (3) is closed.

6.2 Pulling a load (Fig. 4)

- Move the selector lever to the upper position to enable the load to be pulled.
- The selector lever (4) must be latched in the upper position. Never carry out your work if the lock is not latched in place.
- Turn the hand crank (5) clockwise to pull the load to the desired position.

6.3 Setting the load down (Fig. 3)

- Move the selector lever to the lower position to enable the load to be released.
- The selector lever (4) must be latched in the lower position. Never carry out your work if the lock is not latched in place.
- Turn the hand crank (5) counterclockwise to release the load at the desired position.

6.4 Releasing the hook

- Once the load is at the desired position, secure it to prevent it rolling away or slipping away.
- Slacken the cable a little to enable the draw hook (2) to be removed.

7. Cleaning, maintenance and ordering of spare parts**7.1 Cleaning and maintenance**

1. For a service life which is as long as possible and to maintain the operational safety of the hand rope winch, remove dirt from your hand rope winch at regular intervals, carefully apply grease to the parts after use and store it in a dry location.
2. Do not undertake any technical modifications or repairs to your hand rope winch yourself. These must be carried out by an expert.
3. The hand rope winch must be checked for damage at regular intervals.
4. The hand rope winch must be checked at regular intervals to ensure that it is in proper working order.

7.2 Ordering replacement parts:

Please quote the following data when ordering replacement parts:

- Type of machine
- Article number of the machine
- Identification number of the machine
- Replacement part number of the part required

For our latest prices and information please go to www.isc-gmbh.info

8. Disposal and recycling

The equipment is supplied in packaging to prevent it from being damaged in transit. The raw materials in this packaging can be reused or recycled. The equipment and its accessories are made of various types of material, such as metal and plastic. Never place defective equipment in your household refuse. The equipment should be taken to a suitable collection center for proper disposal. If you do not know the whereabouts of such a collection point, you should ask in your local council offices.

9. Storage

Store the equipment and accessories in a dark and dry place at above freezing temperature. The ideal storage temperature is between 5 and 30 °C. Store the electric tool in its original packaging.

The reprinting or reproduction by any other means, in whole or in part, of documentation and papers accompanying products is permitted only with the express consent of the iSC GmbH.

Subject to technical changes

Warranty certificate

Dear Customer,

All of our products undergo strict quality checks to ensure that they reach you in perfect condition. In the unlikely event that your device develops a fault, please contact our service department at the address shown on this guarantee card. You can also contact us by telephone using the service number shown. Please note the following terms under which guarantee claims can be made:

1. These guarantee terms apply to consumers only, i.e. natural persons intending to use this product neither for their commercial activities nor for any other self-employed activities. These warranty terms regulate additional warranty services, which the manufacturer mentioned below promises to buyers of its new products in addition to their statutory rights of guarantee. Your statutory guarantee claims are not affected by this guarantee. Our guarantee is free of charge to you.
2. The warranty services cover only defects due to material or manufacturing faults on a product which you have bought from the manufacturer mentioned below and are limited to either the rectification of said defects on the product or the replacement of the product, whichever we prefer.
Please note that our devices are not designed for use in commercial, trade or professional applications. A guarantee contract will not be created if the device has been used by commercial, trade or industrial business or has been exposed to similar stresses during the guarantee period.
3. The following are not covered by our guarantee:
 - Damage to the device caused by a failure to follow the assembly instructions or due to incorrect installation, a failure to follow the operating instructions (for example connecting it to an incorrect mains voltage or current type) or a failure to follow the maintenance and safety instructions or by exposing the device to abnormal environmental conditions or by lack of care and maintenance.
 - Damage to the device caused by abuse or incorrect use (for example overloading the device or the use of unapproved tools or accessories), ingress of foreign bodies into the device (such as sand, stones or dust, transport damage), the use of force or damage caused by external forces (for example by dropping it).
 - Damage to the device or parts of the device caused by normal or natural wear or tear or by normal use of the device.
4. The guarantee is valid for a period of 24 months starting from the purchase date of the device. Guarantee claims should be submitted before the end of the guarantee period within two weeks of the defect being noticed. No guarantee claims will be accepted after the end of the guarantee period. The original guarantee period remains applicable to the device even if repairs are carried out or parts are replaced. In such cases, the work performed or parts fitted will not result in an extension of the guarantee period, and no new guarantee will become active for the work performed or parts fitted. This also applies if an on-site service is used.
5. To make a claim under the guarantee, please register the defective device at: www.isc-gmbh.info. Please keep your bill of purchase or other proof of purchase for the new device. Devices that are returned without proof of purchase or without a rating plate shall not be covered by the guarantee, because appropriate identification will not be possible. If the defect is covered by our guarantee, then the item in question will either be repaired immediately and returned to you or we will send you a new replacement.

Of course, we are also happy offer a chargeable repair service for any defects which are not covered by the scope of this guarantee or for units which are no longer covered. To take advantage of this service, please send the device to our service address.

Also refer to the restrictions of this warranty concerning wear parts, consumables and missing parts as set out in the service information in these operating instructions.



Danger! - Lisez ce mode d'emploi pour diminuer le risque de blessures



Avertissement ! - Il est strictement interdit de soulever des charges !



Attention ! – Portez des gants pour protéger vos mains.

Danger !

Lors de l'utilisation d'appareils, il faut respecter certaines mesures de sécurité afin d'éviter des blessures et dommages. Veuillez donc lire attentivement ce mode d'emploi/ces consignes de sécurité. Veuillez à le conserver en bon état pour pouvoir accéder aux informations à tout moment. Si l'appareil doit être remis à d'autres personnes, veuillez à leur remettre aussi ce mode d'emploi/ces consignes de sécurité. Nous déclinons toute responsabilité pour les accidents et dommages dus au non-respect de ce mode d'emploi et des consignes de sécurité.

1. Consignes de sécurité**Danger !**

Veuillez lire toutes les consignes de sécurité et instructions. Tout non-respect des consignes de sécurité et instructions peut provoquer une décharge électrique, un incendie et/ou des blessures graves.

Conservez toutes les consignes de sécurité et instructions pour une consultation ultérieure.

Avertissement :

Il est strictement interdit de soulever des charges !

Avertissement :

L'appareil doit uniquement être utilisé pour tracter des charges !

Avertissement :

Risque de coincement des doigts !

1. Pendant toute la durée d'exécution des travaux, portez des vêtements de protection appropriés à l'environnement respectif et prenez les mesures de prévention des accidents adaptées à l'environnement.
2. Portez toujours des gants pendant le travail avec l'appareil.
3. L'appareil doit uniquement être commandé par des personnes, qui ont lu et compris les présentes instructions en détail ; l'appareil ne doit pas être commandé par des personnes qui n'ont pas été instruites convenablement ou dont l'état de santé est préoccupant.
4. L'appareil doit être commandé par une seule personne. Aucune autre personne ne doit se trouver dans la zone de travail.

5. Veillez à ce que les enfants ne s'approchent pas de l'appareil.
6. L'appareil doit uniquement être utilisé pour la traction horizontale de charges. Le poids ne doit pas dépasser la capacité de charge maximum indiquée par le fabricant dans les caractéristiques techniques et sur la plaque signalétique du tire-câble. Un dépassement de la capacité de charge maximum peut endommager l'appareil et provoquer des blessures.
7. Veillez toujours à ne mettre aucune partie du corps, par ex. doigt, dans des pièces en rotation ou sous tension.
8. Avant de commencer les travaux à effectuer, vérifiez le bon fonctionnement de tous les composants de l'appareil. Contrôlez en particulier la bonne fixation de tous les raccords vissés et l'état irréprochable des mousquetons afin d'éviter un desserrage involontaire du crochet.
9. N'utilisez jamais un appareil défectueux ou endommagé. Si le câble présente des points de rupture ou d'autres dommages, il doit être remplacé. Contactez immédiatement le fabricant ou faites contrôler et réparer l'appareil par un spécialiste qualifié.
10. Travaillez toujours avec circonspection et avec la prudence nécessaire. Ne forcez pas.
11. Actionnez la manivelle de façon régulière afin d'éviter les chocs soudains et les enchevêtrements.
12. Lors de l'enroulage du câble métallique, veillez à ce qu'il s'enroule proprement et successivement. Évitez un enroulage croisé.
13. Soyez attentif à tous les défauts apparaissant pendant l'utilisation. En cas d'anomalie pendant l'utilisation, arrêtez immédiatement l'appareil.
14. Lors des travaux, laissez toujours au moins 3 enroulements de câble sur la poulie.
15. N'utilisez jamais l'appareil comme un palan ou similaire.
16. N'utilisez aucun dispositif électrique pour commander l'appareil. Cet appareil est uniquement conçu pour une commande manuelle.
17. N'enroulez jamais le câble comme une boucle autour d'un objet pour accrocher le crochet au câble. Ne posez pas le câble autour des coins et ne le tirez pas au-dessus des arêtes.
18. N'utilisez pas l'appareil comme câble de remorquage.
19. Entrez l'appareil uniquement dans des endroits secs.

20. N'utilisez pas l'appareil dans un environnement explosif ou dans des pièces humides.
21. La température ambiante pour le fonctionnement doit être comprise entre -10°C et +50°C.

2. Description de l'appareil et volume de livraison

2.1 Description de l'appareil (figure 1a/1b)

1. Poulie
2. Crochet de traction
3. Linguet
4. Levier de commutation
5. Manivelle
6. Pince métallique pour manivelle (uniquement pour TC-WI 800)

2.2 Volume de livraison

- Ouvrez l'emballage et prenez l'appareil en le sortant avec précaution de l'emballage.
- Retirez le matériel d'emballage tout comme les sécurités d'emballage et de transport (s'il y en a).
- Vérifiez si la livraison est bien complète.
- Contrôlez si l'appareil et ses accessoires ne sont pas endommagés par le transport.
- Conservez l'emballage autant que possible jusqu'à la fin de la période de garantie.

Danger !

L'appareil et le matériel d'emballage ne sont pas des jouets ! Il est interdit de laisser des enfants jouer avec des sacs et des films en plastique et avec des pièces de petite taille. Ils risquent de les avaler et de s'étouffer !

- Mode d'emploi d'origine

3. Utilisation conforme à l'affectation

Le treuil manuel est un dispositif permettant la traction horizontale de charges.

La machine doit exclusivement être employée conformément à son affectation. Chaque utilisation allant au-delà de cette affectation est considérée comme non conforme. Pour les dommages en résultant ou les blessures de tout genre, le producteur décline toute responsabilité et l'opérateur/l'exploitant est responsable.

Veillez au fait que nos appareils, conformément à leur affectation, n'ont pas été construits, pour être utilisés dans un environnement professionnel, industriel ou artisanal. Nous déclinons toute responsabilité si l'appareil est utilisé professionnellement, artisanalement ou dans des sociétés industrielles, tout comme pour toute activité équivalente.

4. Données techniques

4.1 TC-WI 500

Force de traction max. en kg : 500
 Longueur de câble en m : 10
 Diamètre de câble en mm : 4,2

4.2 TC-WI 800

Force de traction max. en kg : 800
 Longueur de câble en m : 20
 Diamètre de câble en mm : 4,8

5. Avant la mise en service

- Avant de tracter une charge avec l'appareil, vous devez vous familiariser avec le fonctionnement de l'appareil « sans charge ».
- Montez le treuil sur un support sûr et stable. Pour augmenter la stabilité et la sécurité, fixez le treuil via les trois trous de fixation dans la plaque de base avec des vis M10 et des rondelles.
- Montez la manivelle (5) sur le treuil et bloquez-la avec les écrous autobloquants fournis.
- Sur TC-WI 800, montez la pince métallique (6) comme indiqué sur la figure 2.
- Le linguet (3) du crochet de traction (2) doit toujours être fermé lors de la commande afin d'éviter une libération soudaine de la charge.

6. Commande

Avertissement : Tractez les charges uniquement à l'horizontale.

Attention : Portez des gants pour protéger vos mains.

Avertissement : Lors des travaux avec le tire-câble, laissez toujours au moins 3 enroulements de câble sur la poulie.

6.1 Fixer le tire-câble à la charge (figure 3)

- Placez le levier de commutation (4) dans la position inférieure, pour dérouler le câble avec la manivelle (5) (tourner dans le sens contraire à celui des aiguilles d'une montre).
- Accrochez le crochet de traction (2) de façon sûre à la charge à tirer.
- Assurez-vous que le linguet (3) est fermé.

6.2 Tirer une charge (figure 4)

- Placez le levier de commutation dans la position supérieure pour pouvoir tirer la charge.
- Le levier de commutation (4) doit être enclenché dans la position supérieure, ne travaillez jamais avec un blocage non enclenché.
- Tournez la manivelle (5) dans le sens des aiguilles d'une montre pour tirer la charge dans la position souhaitée.

6.3 Descendre une charge (figure 3)

- Placez le levier de commutation dans la position inférieure pour pouvoir descendre la charge.
- Le levier de commutation (4) doit être enclenché dans la position inférieure, ne travaillez jamais avec un blocage non enclenché.
- Tournez la manivelle (5) dans le sens contraire à celui des aiguilles d'une montre pour descendre la charge à la position souhaitée.

6.4 Libérer le crochet

- Si la charge à tracter est à l'endroit souhaité, bloquez-la contre le roulement ou le glissement.
- Desserrez quelque peu le câble pour pouvoir retirer le crochet de traction (2).

7. Nettoyage, maintenance et commande de pièces de rechange

7.1 Nettoyage et maintenance

1. Pour assurer la performance et la sécurité de fonctionnement du treuil manuel aussi longtemps que possible, éliminez régulièrement la saleté du treuil manuel, graissez soigneusement les pièces après utilisation et entreposez-le dans un endroit sec.
2. N'effectuez aucune modification technique ou réparation sur votre treuil manuel, ceci doit être effectué par un spécialiste.
3. Contrôlez régulièrement que le treuil manuel n'est pas endommagé.
4. Vérifier régulièrement le bon fonctionnement du treuil manuel.

7.2 Commande de pièces de rechange :

Pour les commandes de pièces de rechange, veuillez indiquer les références suivantes:

- Type de l'appareil
- No. d'article de l'appareil
- No. d'identification de l'appareil
- No. de pièce de rechange de la pièce requise

Vous trouverez les prix et informations actuelles à l'adresse www.isc-gmbh.info

8. Mise au rebut et recyclage

L'appareil se trouve dans un emballage permettant d'éviter les dommages dus au transport. Cet emballage est une matière première et peut donc être réutilisé ultérieurement ou être réintroduit dans le circuit des matières premières. L'appareil et ses accessoires sont en matériaux divers, comme par ex. des métaux et matières plastiques. Les appareils défectueux ne doivent pas être jetés dans les poubelles domestiques. Pour une mise au rebut conforme à la réglementation, l'appareil doit être déposé dans un centre de collecte approprié. Si vous ne connaissez pas de centre de collecte, veuillez vous renseigner auprès de l'administration de votre commune.

9. Stockage

Entreposez l'appareil et ses accessoires dans un endroit sombre, sec et à l'abri du gel tout comme inaccessible aux enfants. La température de stockage optimale est comprise entre 5 et 30 °C. Conservez l'outil électrique dans l'emballage d'origine.

Toute réimpression ou autre reproduction de la documentation et des papiers joints aux produits, même sous forme d'extraits, est uniquement permise une fois l'accord explicite de l'ISC GmbH obtenu.

Sous réserve de modifications techniques

Bon de garantie

Chère cliente, cher client,
nos produits sont soumis à un contrôle de qualité très strict. Si toutefois, il arrivait que cet appareil ne fonctionne pas parfaitement, nous en sommes désolés et nous vous prions de vous adresser à notre service après-vente à l'adresse indiquée sur le bon de garantie. Nous nous tenons également volontiers à votre disposition par téléphone au numéro de service après-vente indiqué. La garantie est valable dans les conditions suivantes :

1. Ces conditions de garantie s'adressent uniquement à des consommateurs, c'est à dire à des personnes physiques qui ne souhaitent ni utiliser ce produit dans le cadre de leur activité industrielle ou artisanale, ni dans le cadre de toute autre activité indépendante. Les conditions de garantie réglementent les prestations de garantie supplémentaires que le fabricant mentionné ci-dessous promet aux acheteurs de ses appareils en supplément de la prestation de garantie légale. Vos droits légaux en matière de garantie restent inchangés. Notre prestation de garanti est gratuite pour vous.
2. La prestation de garantie s'étend exclusivement aux défauts résultant d'une erreur de fabrication ou de matériau d'un appareil neuf du fabricant mentionné ci-dessous et acheté par vos soins. La prestation de garantie se limite selon notre décision soit à la résolution de tels défauts sur l'appareil, soit à l'échange de l'appareil.

Veillez au fait que nos appareils, conformément au règlement, n'ont pas été conçus pour être utilisés dans un environnement professionnel, industriel ou artisanal. Il n'y a donc pas de contrat de garantie quand l'appareil a été utilisé professionnellement, artisanalement ou par des sociétés industrielles ou exposé à une sollicitation semblable pendant la durée de la garantie.

3. Sont exclus de notre garantie :
 - les dommages liés au non-respect des instructions de montage ou en raison d'une installation incorrecte, au non-respect du mode d'emploi (en raison par ex. du branchement de l'appareil sur la tension de réseau ou le type de courant incorrect), au non-respect des dispositions de maintenance et de sécurité ou résultant d'une exposition de l'appareil à des conditions environnementales anormales ou d'un manque d'entretien et de maintenance.
 - les dommages résultant d'une utilisation abusive ou non conforme (comme par ex. une surcharge de l'appareil ou une utilisation d'outils ou d'accessoires non autorisés), de la pénétration d'objets étrangers dans l'appareil (comme par ex. du sable, des pierres ou de la poussière), de l'utilisation de la force ou de la violence (comme par ex. les dommages liés aux chutes).
 - les dommages sur l'appareil ou des parties de l'appareil résultant de l'usure normale liée à l'utilisation de l'appareil ou de toute autre usure naturelle.
4. La durée de garantie est de 24 mois et débute à la date d'achat de l'appareil. Les droits à la garantie doivent être revendiqués avant l'expiration de la durée de garantie dans un délai de deux semaines après avoir constaté le défaut. La revendication de droits à la garantie après expiration de la durée de garantie est exclue. La réparation ou l'échange de l'appareil n'entraîne ni une extension de la durée de garantie ni le début d'une nouvelle durée de garantie pour cet appareil ou toute autre pièce de rechange installée sur l'appareil. Cela est valable également dans le cas d'une intervention du service après-vente à domicile.
5. Pour faire valoir vos droits à la garantie, veuillez enregistrer l'appareil défectueux à l'adresse suivante : www.isc-gmbh.info. Veuillez garder à disposition la preuve d'achat ou tout autre justificatif de l'achat de votre nouvel appareil. Les appareils envoyés sans les justificatifs correspondants ou sans plaque signalétique sont exclus de la prestation de garantie en raison de l'impossibilité de les enregistrer. Si le défaut de l'appareil est inclut dans la garantie, vous recevrez sans délai un appareil réparé ou un nouvel appareil.

Bien entendu, nous réparons volontiers les défauts de votre appareil qui ne sont pas ou plus compris dans l'étendue de la garantie contre le remboursement des frais de réparation. Pour cela, veuillez envoyer l'appareil à notre adresse de service après-vente.

Pour les pièces d'usure, de consommation et manquantes, nous renvoyons aux restrictions de cette garantie conformément aux informations du service après-vente de ce mode d'emploi.



Pericolo! - Per ridurre il rischio di lesioni leggete le istruzioni per l'uso



Avvertimento! - È severamente vietato sollevare carichi!



Attenzione! - Indossate dei guanti per proteggere le mani.

Pericolo!

Nell'usare gli apparecchi si devono rispettare diverse avvertenze di sicurezza per evitare lesioni e danni. Quindi leggete attentamente queste istruzioni per l'uso/le avvertenze di sicurezza. Conservate bene le informazioni per averle a disposizione in qualsiasi momento. Se date l'apparecchio ad altre persone, consegnate queste istruzioni per l'uso/le avvertenze di sicurezza insieme all'apparecchio. Non ci assumiamo alcuna responsabilità per incidenti o danni causati dal mancato rispetto di queste istruzioni e delle avvertenze di sicurezza.

1. Avvertenze sulla sicurezza

Pericolo!

Leggete tutte le avvertenze di sicurezza e le istruzioni. Dimenticanze nel rispetto delle avvertenze di sicurezza e delle istruzioni possono causare scosse elettriche, incendi e/o gravi lesioni. **Conservate tutte le avvertenze e le istruzioni per eventuali necessità future.**

Avvertimento:

È severamente vietato sollevare carichi!

Avvertimento:

L'apparecchio deve essere utilizzato solo per la movimentazione orizzontale di carichi!

Avvertimento:

Sussiste il pericolo di schiacciamento delle dita!

1. Durante tutta l'esecuzione dei lavori indossate sempre gli indumenti protettivi adatti all'ambiente circostante e adottate le opportune misure antinfortunistiche.
2. Utilizzate sempre guanti mentre lavorate con l'apparecchio.
3. L'apparecchio deve essere usato solo da persone che abbiano letto attentamente e compreso le istruzioni per l'uso; l'apparecchio non deve essere utilizzato da persone che non siano state istruite in modo adeguato oppure che abbiano problemi di salute.
4. L'apparecchio deve essere utilizzato da una sola persona. Non devono essere presenti altre persone nella zona di lavoro.
5. Non lasciate bambini nelle vicinanze dell'apparecchio.
6. L'apparecchio deve essere impiegato solo per la trazione orizzontale di carichi. Il peso

non deve superare la capacità massima di carico indicata dal costruttore nelle caratteristiche tecniche e sulla targhetta identificativa del paranco. Il superamento della capacità massima di carico può causare danni all'apparecchio e lesioni alle persone.

7. Fate sempre attenzione a non inserire nessuna parte del corpo, come ad esempio le dita, in parti rotanti o in tensione.
8. Prima di iniziare i lavori si deve controllare che tutti i componenti dell'apparecchio funzionino perfettamente. In particolare controllate che tutti i collegamenti a vite siano ben fissati e che i moschettoni siano in perfetto stato per evitare un'apertura involontaria del gancio.
9. Non utilizzate mai un apparecchio difettoso o danneggiato. Se la fune presenta punti di rottura o altri danni deve essere sostituita. Contattate immediatamente il costruttore o fate controllare e riparare l'apparecchio da un tecnico qualificato.
10. È necessario lavorare sempre con l'attenzione e la prudenza necessaria. Non usate troppa forza.
11. Azionate la manovella con movimenti regolari per evitare urti improvvisi o grovigli.
12. Nell'avvolgere il cavo di acciaio fate attenzione che si riavvolga correttamente e senza aggrovigliarsi. Evitate un avvolgimento incrociato.
13. Fate attenzione a eventuali difetti che potrebbero verificarsi durante l'utilizzo. In caso di anomalie durante l'utilizzo, spegnete immediatamente l'apparecchio.
14. Durante i lavori lasciate sempre almeno 3 giri di cavo sulla puleggia.
15. Non utilizzate mai l'apparecchio per il sollevamento di carichi o simili.
16. Non utilizzate dispositivi elettrici per il comando dell'apparecchio. Questo apparecchio è concepito esclusivamente per il comando manuale.
17. Non avvolgete mai la fune come un cappio attorno ad un oggetto per poi agganciare il gancio alla fune. Non avvolgete la fune intorno ad angoli e non tiratela su spigoli.
18. Non usate l'apparecchio come cavo di traino auto.
19. Conservate l'apparecchio solo in luoghi asciutti.
20. Non utilizzate l'apparecchio in luoghi umidi o a rischio di esplosione.
21. La temperatura ambiente per l'utilizzo deve essere compresa tra -10°C e $+50^{\circ}\text{C}$.

2. Descrizione dell'apparecchio ed elementi forniti

2.1 Descrizione dell'apparecchio (Fig. 1a/1b)

1. Puleggia
2. Gancio di traino
3. Chiusura a scatto
4. Leva di commutazione
5. Manovella
6. Graffa in metallo per manovella (solo per TC-WI 800)

2.2 Elementi forniti

- Aprite l'imballaggio e togliete con cautela l'apparecchio dalla confezione.
- Togliete il materiale d'imballaggio e anche i fermi di trasporto / imballo (se presenti).
- Controllate che siano presenti tutti gli elementi forniti.
- Verificate che l'apparecchio e gli accessori non presentino danni dovuti al trasporto.
- Se possibile, conservate l'imballaggio fino alla scadenza della garanzia.

Pericolo!

L'apparecchio e il materiale d'imballaggio non sono giocattoli! I bambini non devono giocare con sacchetti di plastica, film e piccoli pezzi! Sussiste pericolo di ingerimento e soffocamento!

- Istruzioni per l'uso originali

3. Utilizzo proprio

L'argano manuale è un dispositivo per la trazione orizzontale di carichi.

L'apparecchio deve venire usato solamente per lo scopo a cui è destinato. Ogni altro tipo di uso che esuli da quello previsto non è un uso conforme. L'utilizzatore/l'operatore, e non il costruttore, è responsabile dei danni e delle lesioni di ogni tipo che ne risultino.

Tenete presente che i nostri apparecchi non sono stati costruiti per l'impiego professionale, artigianale o industriale. Non ci assumiamo alcuna garanzia quando l'apparecchio viene usato in imprese commerciali, artigianali o industriali, o in attività equivalenti.

4. Caratteristiche tecniche

4.1 TC-WI 500

Forza di trazione massima in kg: 500
Lunghezza della fune in m: 10
Diametro della fune in mm: 4,2

4.2 TC-WI 800

Forza di trazione massima in kg: 800
Lunghezza della fune in m: 20
Diametro della fune in mm: 4,8

5. Prima della messa in esercizio

- Prima di movimentare un carico con l'apparecchio prendete familiarità con il suo funzionamento in „assenza di carico“.
- Montate l'argano su una superficie sicura e stabile. Per aumentare la stabilità e la sicurezza, l'argano dovrebbe essere fissato sopra i tre fori di fissaggio nella piastra di base con rosette e viti M10.
- Montate la manovella (5) sull'argano e fissatela con il dado autobloccante fornito.
- Per TC-WI 800 montate la graffa in metallo (6) come indicato nella Fig. 2.
- La chiusura a scatto (3) del gancio di traino (2) deve essere sempre chiusa durante l'uso per evitare un rilascio improvviso del carico.

6. Uso

Avvertimento: movimentate i carichi solo orizzontalmente.

Attenzione: indossate dei guanti per proteggere le mani.

Avvertimento: durante i lavori con l'argano lasciate sempre almeno 3 giri di cavo sulla puleggia

6.1 Fissaggio dell'argano al carico (Fig. 3)

- Portate la leva di commutazione (4) nella posizione inferiore per svolgere il cavo con la manovella (5) (ruotate in senso antiorario).
- Agganciate il gancio di traino (2) in modo sicuro al carico da movimentare.
- Accertatevi che la chiusura a scatto (3) sia chiusa.

6.2 Movimentazione del carico (Fig. 4)

- Per poter trainare il carico portate la leva di commutazione nella posizione superiore.
- La leva di commutazione (4) deve essere scattata nella posizione superiore, non lavorare mai quando il blocco non è scattato in posizione
- Ruotate la manovella (5) in senso antiorario per trainare il carico nella posizione desiderata.

6.3 Rilasciare il carico (Fig. 3)

- Portate la leva di commutazione nella posizione inferiore per rilasciare il carico.
- La leva di commutazione (4) deve essere scattata nella posizione inferiore, non lavorare mai quando il blocco non è scattato in posizione
- Ruotate la manovella (5) in senso antiorario per rilasciare il carico nella posizione desiderata.

6.4 Allentare il gancio

- Se il carico da trainare è nella posizione desiderata, assicurarne in modo che non rotoli o scivoli.
- Allentate un po' il cavo per poter rimuovere il gancio di traino (2).

7. Pulizia, manutenzione e ordinazione dei pezzi di ricambio

7.1 Pulizia e manutenzione

1. Per mantenere il più a lungo possibile le prestazioni e l'affidabilità dell'organo manuale, rimuovete periodicamente lo sporco, ingrassate accuratamente le parti dopo l'uso e riponetelo in un luogo asciutto.
2. Non effettuate di vostra iniziativa modifiche tecniche o riparazioni al vostro organo manuale, tali lavori devono essere svolti da un tecnico.
3. L'organo manuale deve essere controllato regolarmente per verificare l'assenza di danni.
4. Controllate inoltre regolarmente che l'organo manuale funzioni correttamente.

7.2 Ordinazione di pezzi di ricambio:

Volendo commissionare dei pezzi di ricambio, si dovrebbe dichiarare quanto segue:

- modello dell'apparecchio
- numero dell'articolo dell'apparecchio
- numero d'ident. dell'apparecchio
- numero del pezzo di ricambio del ricambio necessitato.

Per i prezzi e le informazioni attuali si veda www.isc-gmbh.info

8. Smaltimento e riciclaggio

L'apparecchio si trova in un imballaggio per evitare i danni dovuti al trasporto. Questo imballaggio rappresenta una materia prima e può perciò essere utilizzato di nuovo o riciclato. L'apparecchio e i suoi accessori sono fatti di materiali diversi, per es. metallo e plastica. Gli apparecchi difettosi non devono essere gettati nei rifiuti domestici. Per uno smaltimento corretto l'apparecchio va consegnato ad un apposito centro di raccolta. Se non vi è noto nessun centro di raccolta, rivolgetevi per informazioni all'amministrazione comunale.

9. Conservazione

Conservate l'apparecchio e i suoi accessori in un luogo buio, asciutto, al riparo dal gelo e non accessibile ai bambini. La temperatura ottimale per la conservazione è compresa tra i 5 e i 30 °C. Conservate l'elettrostrumento nell'imballaggio originale.

La ristampa o l'ulteriore riproduzione, anche parziale, della documentazione o dei documenti d'accompagnamento dei prodotti è consentita solo con l'esplicita autorizzazione da parte della iSC GmbH.

Con riserva di apportare modifiche tecniche

Certificato di garanzia

Gentili clienti,

i nostri prodotti sono soggetti ad un rigido controllo di qualità. Se l'apparecchio non dovesse tuttavia funzionare correttamente, ci scusiamo e vi preghiamo di rivolgervi al nostro servizio di assistenza clienti all'indirizzo indicato in questa scheda di garanzia. Siamo a vostra disposizione anche telefonicamente al numero del Servizio Assistenza indicato. Per la rivendicazione dei diritti di garanzia vale quanto segue:

1. Le presenti condizioni di garanzia si rivolgono esclusivamente a consumatori, vale a dire a persone fisiche che non intendono utilizzare questo prodotto né in ambito professionale né per altre attività di lavoro autonomo. Le presenti condizioni di garanzia regolano prestazioni di garanzia supplementari che il produttore su indicato concede in aggiunta alla garanzia legale agli acquirenti di nuovi apparecchi. La presente garanzia non tocca i vostri diritti al ricorso in garanzia previsti dalla legge. Le nostre prestazioni di garanzia sono per voi gratuite.
2. La prestazione di garanzia riguarda esclusivamente i difetti di un nuovo apparecchio da voi acquistato del produttore di cui sopra, riconducibili a errori di materiale o di produzione, ed è limitata, a nostra discrezione, all'eliminazione di questi difetti dell'apparecchio o alla sostituzione dell'apparecchio stesso.
Tenete presente che i nostri apparecchi non sono stati costruiti per l'impiego artigianale, professionale o imprenditoriale. Pertanto un contratto di garanzia non viene concluso se l'apparecchio è stato usato entro il periodo di garanzia in attività artigianali, imprenditoriali o industriali o se è stato sottoposto a sollecitazioni equivalenti.
3. Sono esclusi dalla nostra garanzia:
 - Danni all'apparecchio causati dalla mancata osservanza delle istruzioni di montaggio o per un'installazione non corretta, dalla mancata osservanza delle istruzioni per l'uso (come ad es. collegamento a una tensione di rete o a un tipo di corrente non corretti), dalla mancata osservanza delle norme relative alla manutenzione e alla sicurezza, dall'esposizione dell'apparecchio a condizioni ambientali anomale o per la mancata esecuzione di pulizia e manutenzione.
 - Danni all'apparecchio dovuti a usi impropri o illeciti (come per es. sovraccarico dell'apparecchio o utilizzo di utensili di ricambio o accessori non consentiti), alla penetrazione di corpi estranei nell'apparecchio (come per es. sabbia, pietre o polvere, danni dovuti al trasporto), all'impiego della forza o a influenze esterne (come per es. danni causati da caduta).
 - Danni all'apparecchio o a parti di esso da ricondurre a un'usura comune, dovuta all'uso o di altro tipo naturale.
4. Il periodo di garanzia è 24 mesi e inizia a partire dalla data di acquisto dell'apparecchio. I diritti di garanzia devono essere fatti valere prima della scadenza del periodo di garanzia, entro due settimane dopo avere accertato il difetto. È esclusa la rivendicazione di diritti di garanzia dopo la scadenza del relativo periodo. La riparazione o la sostituzione dell'apparecchio non comporta una proroga del periodo di garanzia e con questa prestazione per l'apparecchio o per pezzi di ricambio eventualmente installati non inizia un nuovo periodo di garanzia. Ciò vale anche nel caso in cui si ricorra a un servizio sul posto.
5. Per rivendicare il diritto di garanzia vi preghiamo di comunicare che l'apparecchio è difettoso tramite sito internet: www.isc-gmbh.info. Tenete a portata di mano il documento di acquisto o altri documenti come prova dell'acquisto del vostro apparecchio nuovo. Apparecchi inviati senza i relativi documenti o senza targhetta d'identificazione sono esclusi dalla prestazione di garanzia perché non possono essere classificati in modo corrispondente. Se il difetto dell'apparecchio rientra nella nostra prestazione di garanzia, ricevete prontamente l'apparecchio riparato o un apparecchio nuovo.

Naturalmente effettuiamo a pagamento anche riparazioni sull'apparecchio che non rientrano o non rientrano più nella garanzia. A tale scopo inviate l'apparecchio all'indirizzo del nostro Centro Assistenza.

Per parti mancanti, di consumo e soggette a usura rimandiamo alle limitazioni di questa garanzia secondo le informazioni sul Servizio Assistenza di queste istruzioni per l'uso.



Fare! - Læs betjeningsvejledningen for at reducere risikoen for personskade



Advarsel! - Det er strengt forbudt at løfte last!



Forsigtig! – Brug handsker for at beskytte dine hænder.

Fare!

Ved brug af el-værktøj er der visse sikkerhedsforanstaltninger, der skal respekteres for at undgå skader på personer og materiel. Læs derfor betjeningsvejledningen / sikkerhedsanvisningerne grundigt igennem. Opbevar betjeningsvejledningen et praktisk sted, så du altid kan tage den frem efter behov. Husk at lade betjeningsvejledningen / sikkerhedsanvisningerne følge med værktøjet, hvis du overdrager det til andre. Vi fraskriver os ethvert ansvar for skader på personer eller materiel, som måtte opstå som følge af, at anvisningerne i denne betjeningsvejledning, navnlig vedrørende sikkerhed, tilsidesættes.

1. Sikkerhedsanvisninger**Fare!**

Læs alle sikkerhedsanvisninger og øvrige anvisninger. Følges anvisningerne, navnlig sikkerhedsanvisningerne, ikke nøje som beskrevet, kan elektrisk stød, brand og/eller svære kvæstelser være følgen. **Alle sikkerhedsanvisninger og øvrige anvisninger skal gemmes.**

Advarsel:

Det er strengt forbudt at løfte last!

Advarsel:

Produktet må kun bruges til at trække last!

Advarsel:

Fare for klemning af fingrene!

1. Brug i hele arbejdstiden altid beskyttelsesbeklædning, der passer til omgivelserne, og træf de rigtige foranstaltninger vedr. uheldsbeskyttelse, der passer til omgivelserne.
2. Brug altid handsker, når der arbejdes med produktet.
3. Produktet må kun betjenes af personer, der har læst og forstået de eksisterende vejledninger detaljeret; produktet må ikke betjenes af personer, der ikke er instrueret rigtigt, eller som befinder sig i en problematisk sundhedsstilstand.
4. Produktet må kun betjenes af en person. Andre personer må ikke opholde sig i arbejdsområdet.
5. Sørg for, at børn ikke kommer i nærheden af produktet.
6. Produktet må kun anvendes til vandret trækning af last. Vægten må ikke overskride den

maks. arbejdsbelastning, der er angivet af producenten i de tekniske data og på kabeltrækkets typeskilt. En overskridelse af den maks. arbejdsbelastning kan føre til beskadigelser på produktet og til kvæstelser.

7. Kontroller altid, at legemsdele som f.eks. fingre ikke kommer ind i roterende dele eller i dele, der er under trækspænding.
8. Alle produktets dele skal kontrolleres for korrekt funktion, før arbejdet påbegyndes. Kontroller især, at alle skrueforbindelser sidder rigtigt, og at karabinhagernes tilstand er i orden for at forhindre, at kroger løsner sig utilsigtet.
9. Brug aldrig et defekt eller beskadiget produkt. Ses brudsteder eller andre beskadigelser på kablet, skal det udskiftes. Kontakt i dette tilfælde straks producenten eller få produktet kontrolleret og repareret af en kvalificeret fagmand.
10. Arbejd altid besindigt og forsigtigt. Undgå brug af for meget vold.
11. Betjen håndsvinget ensartet for at undgå pludselige stød eller forviklinger.
12. Kontroller, at stål kablet er rent, og at det opvikles korrekt. Undgå en opvikling over kors.
13. Vær hele tiden opmærksom på defekter, der måtte opstå under arbejdet. Sker der noget påfaldende under arbejdet med kabeltrækket, skal arbejdet omgående indstilles.
14. Lad altid mindst 3 tovviklinger blive på kabelrullen under arbejdet.
15. Brug aldrig produktet som talje el.lign.
16. Brug ikke nogen former for elektriske anordninger til at betjene produktet. Dette produkt er udelukkende beregnet til manuel betjening.
17. Vikl aldrig kablet omkring en genstand lige som en sløjfe for at fastgøre kroger i kablet. Læg ikke kablet omkring hjørner og træk det ikke hen over kanter.
18. Brug ikke produktet som slæbetov.
19. Opbevar kun produktet i tørre rum.
20. Brug ikke produktet i eksplosiv atmosfære eller i fugtige rum.
21. Den omgivende temperatur under drift skal ligge mellem -10 °C og +50 °C.

2. Produktbeskrivelse og leveringsomfang

2.1 Produktbeskrivelse (fig. 1a/1b)

1. Kabelrulle
2. Trækkrog
3. Snaplås
4. Skiftearm
5. Håndsving
6. Metalklemme til håndsving (kun på TC-WI 800)

2.2 Leveringsomfang

- Åbn pakken, og tag forsigtigt maskinen ud af emballagen.
- Fjern emballagematerialet samt emballage- og transportsikringer (hvis sådanne forefindes).
- Kontroller, at der ikke mangler noget.
- Kontroller maskine og tilbehør for transportskader.
- Opbevar så vidt muligt emballagen indtil garantiperiodens udløb.

Fare!

Maskinen og emballagematerialet er ikke legetøj! Børn må ikke lege med plastikposer, folier og smådele! Fare for indtagelse og kvælning!

- Original betjeningsvejledning

3. Formålsbestemt anvendelse

Det manuelle wirespil er en anordning til vandret trækning af last.

Saven må kun anvendes i overensstemmelse med dens tiltænkte formål. Enhver anden form for anvendelse er ikke tilladt. Vi fraskriver os ethvert ansvar for skader, det være sig på personer eller materiel, som måtte opstå som følge af, at maskinen ikke er blevet anvendt korrekt. Ansvaret bæres alene af brugeren/ejeren.

Bemærk, at vore produkter ikke er konstrueret til erhvervsmæssig, håndværksmæssig eller industriel brug. Vi fraskriver os ethvert ansvar, såfremt produktet anvendes i erhvervsmæssigt, håndværksmæssigt, industrielt eller lignende øjemed.

4. Tekniske data

4.1 TC-WI 500

Maks. trækraft i kg: 500
 Kabellængde i m: 10
 Kabeldiameter i mm: 4.2

4.2 TC-WI 800

Maks. trækraft i kg: 800
 Kabellængde i m: 20
 Kabeldiameter i mm: 4,8

5. Inden ibrugtagning

- Inden du går i gang med at bruge produktet til at trække en last, skal du gøre dig fortrolig med, hvordan produktet fungerer „uden last“.
- Monter spillet på en sikker og stabil undergrund. Stabilitet og sikkerhed øges ved at fastgøre spillet med M10 skruer og spændeskiver via de tre fastgørelseshuller i grundpladen.
- Monter håndsvinget (5) i spillet og sikr det med den medleverede, selvsikrende møtrik.
- Monter metalklemmen (6) på TC-WI 800, som vist på fig. 2.
- Snaplåsen (3) på trækkrogen (2) skal altid være lukket under betjeningen for at undgå en pludselig løsning af lasten.

6. Betjening

Advarsel: Træk kun lasten vandret.

Forsigtig: Brug handsker for at beskytte dine hænder.

Advarsel: Lad altid mindst 3 kabelviklinger blive på kabelrullen, når der arbejdes med kabeltrækket

6.1 Kabeltræk fastgøres til last (fig. 3)

- Stil skiftearmen (4) i den nederste position for at afvikle kablet med håndsvinget (5) (drejes til venstre).
- Fastgør trækkrogen (2) sikkert til lasten, der skal trækkes.
- Kontroller, at snaplåsen (3) er lukket.

6.2 Last trækkes (fig. 4)

- Stil skiftearmen i den øverste position for at kunne trække lasten.
- Skiftearmen (4) skal være faldet i hak i den øverste position, arbejd aldrig uden fastgjort spærre
- Drej håndsvinget (5) til højre for at trække lasten i den ønskede position.

6.3 Last sænkes ned (fig. 3)

- Stil skiftearmen i den nederste position for at kunne sænke lasten ned.
- Skiftearmen (4) skal være faldet i hak i den nederste position, arbejd aldrig uden fastgjort spærre
- Drej håndsvinget (5) til venstre for at sænke lasten ned i den ønskede position.

6.4 Krog løsnes

Når lasten, der skal trækkes, i den ønskede position, sikres den mod at rulle eller glide væk. Løsn kablet en smule, så trækkrogen (2) kan fjernes.

7. Rengøring, vedligeholdelse og reservedelsbestilling

7.1 Renholdelse og vedligeholdelse

1. For at bevare wirespillet ydeevne og driftssikkerhed længst muligt skal snavs med jævne mellemrum fjernes fra wirespillet dele, lige som wirespillet dele omhyggeligt skal smøres efter brug. Husk også, at wirespillet skal opbevares et tørt sted.
2. Tekniske ændringer eller reparation må ikke foretages på egen hånd, men skal overlades til en fagmand.
3. Det manuelle wirespil skal med jævne mellemrum efterses for skader.
4. Wirespillet funktionsevne skal kontrolleres med jævne mellemrum.

7.2 Reservedelsbestilling:

Ved bestilling af reservedele skal følgende oplyses:

- Savens type.
- Savens artikelnummer.
- Savens identifikationsnummer.
- Nummeret på den nødvendige reservedel.

Aktuelle priser og øvrige oplysninger finder du på internetadressen www.isc-gmbh.info

8. Bortskaffelse og genanvendelse

Produktet leveres indpakket for at undgå transportskader. Emballagen består af råmaterialer og kan genanvendes eller indleveres på genbrugsstation. Produktet og dets tilbehør består af forskelligartede materialer, f.eks. metal og plast. Defekte produkter må ikke smides ud som almindeligt husholdningsaffald. For at sikre en fagmæssig korrekt bortskaffelse skal produktet indleveres på et affaldsdepot. Hvis du ikke har kendskab til lokalt affaldsdepot, så kontakt din kommune.

9. Opbevaring

Maskinen og dens tilbehør skal opbevares på et mørkt, tørt og frostfrit sted uden for børns rækkevidde. Den optimale lagertemperatur ligger mellem 5 og 30°C. Opbevar el-værktøjet i den originale emballage.

Genoptryk eller anden kopiering af dokumentation og følgedokumenter til produkter, også i uddrag, er kun tilladt med udtrykkelig tilladelse fra iSC GmbH.

Ret til tekniske ændringer forbeholdes

Garantibevis

Kære kunde!

Vore produkter er underlagt en streng kvalitetskontrol. Hvis produktet alligevel på et tidspunkt skulle udvise fejl, beklager vi naturligvis dette, i dette tilfælde beder vi dig kontakte vores kundeservice på adressen, som er anført på dette garantibevis. Du kan naturligvis også ringe til os på det anførte servicenummer. For indfrielse af garantikrav gælder følgende:

1. Disse garantibetingelser retter sig udelukkende til forbrugere, dvs. naturlige personer, der hverken vil bruge dette produkt i forbindelse med udøvelse af deres erhvervsmæssige eller andet selvstændigt arbejde. Disse garantibetingelser regulerer ekstra garantiydelse, som nedenstående producent lover købere af sine nye apparater som supplement til den lovfastsatte garanti. Garantibestemmelser fastsat ved lov berøres ikke af nærværende garanti. Vores garantiydelse er gratis.
2. Garantiydelsen dækker udelukkende mangler på et nyt apparat fra nedenstående producent, der skyldes materiale- eller produktionsfejl, og vi har ret til at vælge, om sådanne mangler afhjælpes på produktet, eller om produktet udskiftes.
Bemærk, at vore produkter ikke er konstrueret til erhvervsmæssig, håndværksmæssig eller faglig brug. Garantien dækker således ikke forhold, hvor produktet er blevet brugt i erhvervsmæssige, håndværksmæssige eller faglige virksomheder eller er blevet udsat for lignende belastning.
3. Garantien dækker ikke følgende:
 - Skader på produktet som følge af tilsidesættelse af montagevejledningens anvisninger eller som følge af usagkyndig installation, tilsidesættelse af brugsanvisningen (f.eks. tilslutning til forkert netspænding eller strømtype) eller tilsidesættelse af vedligeholdelses- og sikkerhedsforskrifter eller som følge af at produktet udsættes for ikke normale miljøbetingelser eller manglende pleje og vedligeholdelse.
 - Skader på produktet som følge af misbrug eller usagkyndig anvendelse (f.eks. overbelastning af produktet eller brug af værktøj eller tilbehør, som ikke er godkendt), indtrængen af fremmedlegemer i produktet (f.eks. sand, sten eller støv, transportskader), brug af vold eller eksterne påvirkninger udefra (f.eks. fordi produktet tabes).
 - Skader på produktet eller dele af produktet, der skyldes almindelig brug, normalt eller andet naturligt slid.
4. Garantiperioden udgør 24 måneder at regne fra købsdatoen. Garantikrav skal gøres gældende inden garantiperiodens udløb og inden for to uger, efter at defekten er blevet konstateret. Garantikrav kan ikke gøres gældende efter garantiperiodens udløb. Reparation eller udskiftning af produktet medfører ikke forlængelse af garantiperioden, heller ikke for eventuelt indbyggede reservedele. Dette gælder også servicearbejder, der foretages på stedet.
5. Hvis du ønsker at gøre brug af garantien, bedes du melde det defekte produkt til: www.isc-gmbh.info. Sørg for at have købskvitteringen eller anden form for dokumentation af købet af det nye apparat ved hånden. Apparater, der sendes ind uden passende dokumentation eller uden typeskilt, er udelukket fra garantiydelsen på grund af manglende identificering. Er defekten omfattet af garantien, vil produktet omgående blive repareret og returneret, eller du vil modtage et helt nyt.

Mod betaling udbedrer vi naturligvis også gerne defekter på produktet, som ikke/ikke længere er omfattet af garantien. Du skal blot indsende produktet til vores serviceadresse.

Hvad angår slid- og forbrugsdele samt manglende dele henviser vi til garantiens indskrænkninger i henhold til serviceinformationerne i nærværende betjeningsvejledning.



Fara! - Läs igenom bruksanvisningen för att sänka risken för skador



Varning! - Det är strängt förbjudet att lyfta laster!



Obs! - Bär handskar för att skydda dina händer.

Fara!

Innan maskinen kan användas måste särskilda säkerhetsanvisningar beaktas för att förhindra olyckor och skador. Läs därför noggrant igenom denna bruksanvisning och dessa säkerhetsanvisningar. Förvara dem på ett säkert ställe så att du alltid kan hitta önskad information. Om maskinen ska överlåtas till andra personer måste även denna bruksanvisning och dessa säkerhetsanvisningar medfölja. Vi övertar inget ansvar för olyckor eller skador som har uppstått om denna bruksanvisning eller säkerhetsanvisningarna åsidosätts.

1. Säkerhetsanvisningar**Fara!**

Läs alla säkerhetsanvisningar och instruktioner. Försummelser vid iakttagandet av säkerhetsanvisningarna och instruktionerna kan förorsaka elstöt, brand och/eller svåra skador. **Förvara alla säkerhetsanvisningar och instruktioner för framtiden.**

Varning:

Det är strängt förbjudet att lyfta laster!

Varning:

Vinschen får endast användas till att dra laster!

Varning:

Risk för klämskador på fingrarna!

1. Se till att du alltid bär skyddskläder som är lämpliga för omgivningen medan arbetsuppgifterna genomförs. Vidtag åtgärder för att skydda mot olyckor.
2. Använd alltid handskar när du arbetar med vinschen.
3. Vinschen får endast tas i drift av personer som noggrant har läst igenom och förstått föreliggande instruktioner. Vinschen får inte användas av personer som inte instruerats i tillräcklig mån eller som befinner sig i ett kritiskt hälsotillstånd.
4. Vinschen får endast betjänas av en person i taget. Inga andra personer får vistas inom arbetsområdet.
5. Låt inga barn vistas i närheten av vinschen.
6. Vinschen får endast användas till att dra laster i horisontal riktning. Vikten får inte överskrida den maximala dragkraften som tillverkaren har angett i de tekniska specifikationerna och på vinschens märkskylt. Om den maxi-

mala dragkraften överskrids finns det risk för skador på vinschen samt för personskador.

7. Se alltid till att inga kroppsdelar, t.ex. fingrar, befinner sig i roterande delar eller vid ställen som står under dragspänning.
8. Kontrollera att samtliga komponenter i vinschen fungerar felfritt innan arbetsuppgifterna påbörjas. Kontrollera särskilt att alla skruvförband sitter fast och att karbinhaken är i fullgott skick för att förhindra att kroken plötsligt lossnar.
9. Använd aldrig vinschen om den är defekt eller skadad. Om vajern uppvisar brottskador eller andra skador måste den bytas ut. Kontakta då genast tillverkaren eller låt kvalificerade specialister kontrollera och reparera vinschen.
10. Arbeta alltid varsamt och var försiktig. Använd inget överdrivet våld.
11. Dra alltid veven jämnt och likformigt för att undvika plötsliga slag eller öglor i vajern.
12. Se alltid till att stålvajern lindas upp jämnt och likformigt. Undvik att varven av stålvajern korsar varandra.
13. Var alltid uppmärksam på defekter som kan uppstå under användningen. Vid avvikelser under användningen ska vinschen genast tas ur drift.
14. Lämna alltid kvar 3 varv av stålvajern på vajerullen.
15. Använd aldrig vinschen som lyftblock eller liknande.
16. Använd inga elektriska anordningar för att använda vinschen. Denna vinsch har endast konstruerats för manuell betjäning.
17. Linda aldrig vajern som en ögla runt om ett objekt för att haka fast kroken i vajern. Lägg inte vajern runt om hörn och dra den inte över kanter.
18. Använd inte vinschen som bogserlina.
19. Förvara vinschen endast i torra utrymmen.
20. Använd aldrig vinschen i explosiv miljö eller fuktiga utrymmen.
21. Omgivningstemperaturen vid användning måste ligga mellan -10°C och +50°C.

2. Beskrivning av maskinen samt leveransomfattning

2.1 Beskrivning av maskinen (bild 1a/1b)

1. Vajerrulle
2. Dragkrok
3. Fjäderlås
4. Omkopplingsspak
5. Vev
6. Metallklammer för vev (endast vid TC-WI 800)

2.2 Leveransomfattning

- Öppna förpackningen och ta försiktigt ut produkten ur förpackningen.
- Ta bort förpackningsmaterialet samt förpacknings- och transportsäkringar (om förhanden).
- Kontrollera att leveransen är komplett.
- Kontrollera om produkten eller tillbehörsdelarna har skadats i transporten.
- Spara om möjligt på förpackningen tills garantitiden har gått ut.

Fara!

Produkten och förpackningsmaterialet är ingen leksak! Barn får inte leka med plastpåsar, folie eller smådelar! Risk för att barn sväljer delar och kvävs!

- Original-bruksanvisning

3. Ändamålsenlig användning

Handvinschen med vev är en anordning för vågrät dragning av laster.

Maskinen får endast användas till sitt avsedda ändamål. Användningar som sträcker sig utöver detta användningsområde är ej ändamålsenliga. För materialskador eller personskador som resulterar av sådan användning ansvarar användaren/operatören själv. Tillverkaren påtar sig inget ansvar.

Tänk på att våra produkter endast får användas till ändamålsenligt syfte och inte har konstruerats för yrkesmässig, hantverksmässig eller industriell användning. Vi ger därför ingen garanti om produkten ska användas inom yrkesmässiga, hantverksmässiga eller industriella verksamheter eller vid liknande aktiviteter.

4. Tekniska data

4.1 TC-WI 500

Max. dragkraft i kg: 500
 Vajerlängd i m: 10
 Vajerdiameter i mm: 4,2

4.2 TC-WI 800

Max. dragkraft i kg: 800
 Vajerlängd i m: 20
 Vajerdiameter i mm: 4,8

5. Före användning

- Innan du kan dra en last med vinschen måste du känna till vinschens funktion „utan last“.
- Montera vinschen på en jämn och stabil yta. För att förbättra stabiliteten och säkerheten ska vinschen monteras på basplattan med M10 skruvar och distansbrickor i monteringshålerna.
- Montera veven (5) på vinschen och säkra den med den bifogade låsmuttern.
- Vid TC-WI 800 ska metallklammern (6) monteras enligt beskrivningen i bild 2.
- Fjäderlåset (3) vid dragkroken (2) måste alltid vara stängt vid användning för att undvika att lasten plötsligt lossnar.

6. Använda

Varning: Dra lasterna endast vågrätt.

Obs! Bär handskar för att skydda dina händer.

Varning: När du använder vinschen ska du alltid lämna kvar 3 varv av stålvejern på vajerrullen.

6.1 Fästa vajern vid lasten (bild 3)

- Ställ omkopplingsspaken (4) i det nedre läget för att linda av vajer med veven (5) (vrid motsols).
- Häng in dragkroken (2) säkert vid lasten som ska dras.
- Övertyga dig om att fjäderlåset (3) är stängt.

6.2 Dra laster (bild 4)

- Ställ omkopplingsspaken i det övre läget om du vill dra laster.
- Omkopplingsspaken (4) måste ha snäppt in i det övre läget. Använd aldrig vinschen om spärren inte har snäppt in.
- Vrid veven (5) i medsols riktning för att dra lasten till avsett ställe.

6.3 Släppa loss laster (bild 3)

- Ställ omkopplingsspaken i det nedre läget om du vill släppa loss laster.
- Omkopplingsspaken (4) måste ha snäppt in i det nedre läget. Använd aldrig vinschen om spärren inte har snäppt in.
- Vrid veven (5) i motsols riktning för att släppa lasten till avsett ställe.

6.4 Lossa kroken

- Efter att lasten har dragits till avsett ställe ska den fixeras så att den inte rullar eller glider iväg.
- Lossa en aning på vajern så att du kan ta av dragkroken (2).

7. Rengöring, Underhåll och reservdelsbeställning

Fara!

Dra alltid ut stickkontakten inför alla rengöringsarbeten.

7.1 Rengöring och underhåll

1. För att handvinschen med vev ska fungera och vara driftsäker under så lång tid som möjligt ska den regelbundet rengöras från smuts. Smörj noggrant in delarna med fett efter användning och förvara vinschen på en torr plats.
2. Genomför inga tekniska ändringar eller reparationer på handvinschen på egen hand. Dessa måste utföras av specialiserad personal.
3. Kontrollera regelbundet om handvinschen uppvisar skador.
4. Kontrollera regelbundet att handvinschen fungerar på avsett vis.

7.2 Reservdelsbeställning

Lämna följande uppgifter vid beställning av reservdelar:

- Maskintyp
- Maskinens artikel-nr.
- Maskinens ident-nr.
- Reservdelsnummer för erforderlig reservdel

Aktuella priser och ytterligare information finns på www.isc-gmbh.info

8. Skrotning och återvinning

Produkten ligger i en förpackning som fungerar som skydd mot transportskador. Denna förpackning består av olika material som kan återvinnas. Lämna in förpackningen till ett samlingsställe för återvinning. Produkten och dess tillbehör består av olika material som t ex metaller och plaster. Defekta produkter får inte kastas i hushållssoporna. Lämna in produkten till ett samlingsställe i din kommun för professionell avfallshantering. Hör efter med din kommun om du inte vet var närmsta samlingsställe finns.

9. Förvaring

Förvara produkten och dess tillbehör på en mörk, torr och frostfri plats samt otillgängligt för barn. Den bästa förvaringstemperaturen är mellan 5 och 30°C. Förvara elverket i originalförpackningen.

Eftertryck eller annan duplicering av dokumentation och medföljande underlag för produkterna, även utdrag, är endast tillåtet med uttryckligt tillstånd från iSC GmbH.

Med förbehåll för tekniska ändringar.

Garantibevis

Bästa kund,
våra produkter genomgår en sträng kvalitetskontroll. Om denna produkt mot förmodan inte fungerar på rätt sätt, beklagar vi detta och ber dig att kontakta vår serviceavdelning under adressen som anges på garantikortet. Vi står även gärna till tjänst på telefon under servicenumret som anges nedan. Följande punkter gäller för att du ska kunna göra anspråk på garantin:

1. Dessa garantivillkor vänder sig enbart till konsumenter, dvs. naturliga personer som inte har för avsikt att använda denna produkt i kommersiellt syfte eller inom egen verksamhet. Dessa garantivillkor reglerar ytterligare garantitjänster som nedanstående tillverkare erbjuder köpare av nya produkter. Dessa tjänster är en komplettering till den lagstadgade garantin. Garantianspråk som regleras enligt lag påverkas inte av denna garanti. Våra garantitjänster är gratis för dig.
2. Garantitjänsterna omfattar endast sådana brister som bevisligen kan härledas till material- eller tillverkningsfel. Produkten som du har köpt ska vara ny och härstamma från nedanstående tillverkare. Vi avgör om sådana brister i produkten ska åtgärdas eller om produkten ska bytas ut. Tänk på att våra produkter endast får användas till ändamålsenligt syfte och inte har konstruerats för kommersiell, hantverksmässig eller yrkesmässig användning. Ett garantiavtal sluts därför ej om produkten inom garantitiden har använts inom yrkesmässiga, hantverksmässiga eller industriella verksamheter eller har utsatts för liknande påkänning.
3. Garantin omfattar inte:
 - Skador på produkten som kan härledas till att monteringsanvisningen missaktats eller på grund av felaktig installation, åsidosatt bruksanvisning (t ex anslutning till felaktig nätspänning eller strömart), missaktade underhålls- och säkerhetsbestämmelser, om produkten utsätts för onormala miljöfaktorer eller bristfällig skötsel och underhåll.
 - Skador på produkten som kan härledas till missbruk eller ej ändamålsenlig användning (t ex överbelastning av produkten eller användning av ej godkända insatsverktyg eller tillbehör), främmande partiklar som har trängt in i produkten (t ex sand, sten eller damm, transportskador), yttre våld eller yttre påverkan (t ex skador efter att produkten fallit ned).
 - Skador på produkten eller delar av produkten som kan härledas till bruksmässigt, normalt eller för övrigt naturligt slitage.
4. Garantitiden uppgår till 24 månader och gäller från datumet när produkten köptes. Medan garantitiden fortfarande gäller ska anspråk på garanti ställas inom två veckor efter att defekten fastställdes. Det är inte möjligt att ställa anspråk på garanti efter att garantitiden har löpt ut. Garantitiden förlängs inte när produkten repareras eller byts ut, dessutom medför sådana arbeten inte att en ny garantitid börjar gälla för produkten eller för ev. reservdelar som har monterats in. Detta gäller även vid hembesök.
5. Anmäl den defekta produkten på följande webbplats för att göra anspråk på garantin: www.isc-gmbh.info. Se till att du har sparat på kvittot eller ett annat köpebevis som påvisar att du har köpt denna produkt i nytt skick. Produkter som sänds in utan köpebevis eller utan märkskylt täcks inte av våra garantitjänster eftersom de inte kan identifieras. Om defekten i produkten täcks av våra garantitjänster, får du genast en reparerad eller ny produkt av oss.

Givetvis kan vi även, mot debitering, åtgärda skador som antingen inte täcks av garantin eller som har uppstått efter garantitidens slut. Skicka in produkten till nedanstående serviceadress.

För slitage- och förbrukningsdelar samt för delar som saknas hänvisar vi till begränsningarna i garantin enligt serviceinformationen som anges i denna bruksanvisning.



Nebezpečí! - Ke snížení rizika zranění si přečíst návod k obsluze



Varování! - Zvedání břemen je přísně zakázáno!



Pozor! - Pro ochranu rukou noste rukavice.

Nebezpečí!

Při používání přístrojů musí být dodržována určitá bezpečnostní opatření, aby se zabránilo zraněním a škodám. Přečtěte si proto pečlivě tento návod k obsluze / bezpečnostní pokyny. Dobře si ho/ je uložte, abyste měli tyto informace kdykoliv po ruce. Pokud předáte přístroj jiným osobám, předejte s ním prosím i tento návod k obsluze/ bezpečnostní pokyny. Nepřebíráme žádné ručení za škody a úrazy vzniklé v důsledku nedodržování tohoto návodu k obsluze a bezpečnostních pokynů.

1. Bezpečnostní pokyny**Nebezpečí!**

Přečtěte si všechny bezpečnostní pokyny a instrukce. Zanedbání při dodržování bezpečnostních pokynů a instrukcí mohou mít za následek úder elektrickým proudem, požár a/nebo těžká zranění. **Všechny bezpečnostní pokyny a instrukce si uložte pro budoucí použití.**

Varování:

Zvedání břemen je přísně zakázáno!

Varování:

Přístroj se smí používat pouze k tahání břemen!

Varování:

Nebezpečí skřípnutí prstů!

1. Během celé doby vykonávání práce noste ochranný oděv, který odpovídá danému prostředí, a přijměte taková opatření prevence proti úrazům, která jsou přiměřená v daném prostředí.
2. Během práce s přístrojem vždy noste rukavice.
3. Přístroj smí obsluhovat pouze osoby, které si podrobně přečetly tyto návody a porozuměly jim; přístroj nesmí obsluhovat osoby, které nebyly přiměřeně instruovány nebo které se nacházejí v problematickém zdravotním stavu.
4. Přístroj smí být obsluhován pouze jednou osobou. V pracovní oblasti se nesmějí nacházet žádné další osoby.
5. Do blízkosti přístroje nepouštějte děti.
6. Přístroj se smí používat pouze k vodorovnému tahání / vlečení břemen. Hmotnost břemene nesmí překročit údaje uvedené v technických

charakteristikách od výrobce a maximální nosnost uvedenou na štítku lanového tahače. Překročení maximální nosnosti může vést k poškození přístroje a k poraněním.

7. Vždy dbejte na to, aby se žádné části těla, např. prsty, nedostaly do otáčejících nebo napínaných dílů.
8. Před zahájením vykonávaných prací se na přístroji musí provést kontrola bezvadné funkčnosti všech jeho součástí. Kontrolujte zejména pevné utažení všech šroubových spojů a bezvadný stav karabinových háků, aby se předešlo neúmyslnému uvolnění háku.
9. Nikdy nepoužívejte defektní nebo poškozený přístroj. Pokud lano vykazuje trhliny nebo jiné poškození, je nutné provést jeho výměnu. V takovém případě ihned kontaktujte výrobce nebo nechte lano zkontrolovat a vyměnit kvalifikovaným specialistou.
10. Pracujte vždy s rozvahou a s potřebnou opatrností. Nikdy nepoužívejte nadměrnou sílu.
11. Ruční klikou pohybujte rovnoměrně, aby se předešlo náhlým rázům nebo zamotáním.
12. Při navíjení ocelového lana dbejte na to, aby se navíjelo čistě a postupně. Předejděte zkříženému navíjení.
13. Dbejte na veškeré defekty, které se během používání vyskytnou. Pokud se při používání vyskytnou nesrovnalosti, přístroj ihned uveďte mimo provoz.
14. Při práci nechte vždy nejméně 3 navinutí lana na lanovém kotouči.
15. Přístroj nikdy nepoužívejte jako kladkostroj apod.
16. Pro obsluhu přístroje nepoužívejte žádná elektrická zařízení. Tento přístroj je koncipován pouze pro ruční ovládání.
17. Nikdy neovíjete lano kolem předmětu jako smyčku pro zavěšení háku na lano. Lano nevedte za roh a netahejte ho přes hrany.
18. Přístroj nepoužívejte jako vlečné lano.
19. Přístroj skladujte pouze v suchých místnostech.
20. Přístroj nepoužívejte ve výbušném prostředí nebo vlhkých prostorách.
21. Teplota okolí při provozu se musí pohybovat mezi -10 °C a +50 °C.

2. Popis přístroje a rozsah dodávky

2.1 Popis přístroje (obr. 1a/1b)

1. Lanový kotouč
2. Tažný hák
3. Zapadací zámek
4. Přepínací páka
5. Ruční klika
6. Kovová svěrka pro ruční kliku (jen u TC-WI 800)

2.2 Rozsah dodávky

- Otevřete balení a přístroj opatrně vyjměte z balení.
- Odstraňte obalový materiál a ochrany balení / dopravní pojistky (jsou-li k dispozici).
- Překontrolujte, zda je rozsah dodávky úplný.
- Zkontrolujte přístroj a příslušenství, zda nebyly při přepravě poškozeny.
- Balení si pokud možno uložte až do uplynutí záruční doby.

Nebezpečí!

Přístroj a obalový materiál nejsou dětská hračka! Děti si nesmějí hrát s plastovými sáčky, fóliemi a malými díly! Hrozí nebezpečí spolknutí a udušení!

- Originální návod k obsluze

3. Použití v souladu s určením

Ruční lanový naviják je zařízení pro vodorovné přemísťování břemen.

Přístroj smí být používán pouze podle svého účelu určení. Každé další, toto překračující použití, neodpovídá použití podle účelu určení. Za z toho vyplývající škody nebo zranění všeho druhu ručí uživatel/obsluhující osoba a ne výrobce.

Dbejte prosím na to, že naše přístroje nebyly podle svého účelu určení konstruovány pro živnostenské, řemeslnické nebo průmyslové použití. Nepřebíráme proto žádné ručení, pokud je přístroj používán v živnostenských, řemeslných nebo průmyslových podnicích a při srovnatelných činnostech.

4. Technická data

4.1 TC-WI 500

Max. tažná síla v kg: 500
 Délka lana v m: 10
 Průměr lana v mm: 4,2

4.2 TC-WI 800

Max. tažná síla v kg: 800
 Délka lana v m: 20
 Průměr lana v mm: 4,8

5. Před uvedením do provozu

- Než začnete přístrojem tahat břemeno, musíte se s fungováním přístroje seznámit „bez břemena“.
- Naviják namontujte na bezpečný a stabilní podklad. Pro zvýšení stability a bezpečnosti by se měl naviják upevnit prostřednictvím tří upevňovacích otvorů na základovou desku za použití šroubů M10 a podložek.
- Na naviják namontujte ruční kliku (5) a zajistěte ji pomocí přiložené samosvorné matice.
- U varianty TC-WI 800 namontujte kovovou svorku (6) tak, jak je znázorněno na obr. 2.
- Zapadací zámek (3) na tažném háku (2) musí být při používání vždy zavřený, aby se předešlo rázovému uvolnění břemene.

6. Obsluha

Varování: Břemeno přemísťujte pouze vodorovně.

Pozor: Pro ochranu rukou noste rukavice.

Varování: Při práci s navijákem nechte vždy nejméně 3 navinutí lana na lanovém kotouči.

6.1 Upevnění lanového navijáku na břemeno (obr. 3)

- Přepínací páku (4) nastavte do dolní polohy, aby se lano dalo pomocí ruční kliky (5) odvíjet (otáčejte proti směru hodinových ručiček).
- Tažný hák (2) bezpečně zavěste na tažené břemeno.
- Přesvědčte se, že je zapadací zámek (3) zavřený.

6.2 Tahání břemena (obr. 4)

- Pro tahání břemena přestavte přepínací páku do horní polohy.
- Přepínací páka (4) musí v horní poloze zacvaknout, nikdy nepracujte bez zacvaknutého zajištění.
- Ruční klikou (5) otáčejte ve směru hodinových ručiček, čímž břemeno odtáhnete do požadované polohy.

6.3 Uvolnění břemena (obr. 3)

- Pro uvolnění břemena přestavte přepínací páku do dolní polohy.
- Přepínací páka (4) musí v dolní poloze zacvaknout, nikdy nepracujte bez zacvaknutého zajištění.
- Ruční klikou (5) otáčejte ve směru hodinových ručiček, čímž břemeno uvolníte do požadované polohy.

6.4 Uvolnění háku

- Pokud je břemeno na požadovaném místě, zajistěte ho proti ujetí a sklouznutí.
- Abyste mohli tažný hák (2) sejmout, trochu uvolněte lano.

7. Čištění, údržba a objednání náhradních dílů

7.1 Čištění a údržba

1. Abyste udrželi pokud možno dlouho provozuschopnost a bezpečnost ručního lanového navijáku, odstraňujte z něho pravidelně nečistoty, součásti po použití pečlivě namažte tukem a uložte ho na suchém místě.
2. Na ručním lanovém navijáku neprovádějte žádné technické změny nebo opravy – ty musí provádět pouze odborník.
3. Ruční lanový naviják se musí pravidelně kontrolovat, zda nevykazuje poškození.
4. Pravidelně se musí kontrolovat řádná funkčnost ručního lanového navijáku.

7.2 Objednání náhradních dílů:

Při objednávce náhradních dílů je třeba uvést následující údaje:

- Typ přístroje
- Číslo artiklu přístroje
- Identifikační číslo přístroje
- Číslo požadovaného náhradního dílu

Aktuální ceny a informace naleznete na www.isc-gmbh.info

8. Likvidace a recyklace

Přístroj je uložen v balení, aby bylo zabráněno poškození při přepravě. Toto balení je surovina a tím znovu použitelné nebo může být dáno zpět do cirkulace surovin. Přístroj a jeho příslušenství jsou vyrobeny z rozdílných materiálů, jako např. kov a plasty. Defektní přístroje nepatří do domovního odpadu. K odborné likvidaci by měl být přístroj odevzdán na příslušném sběrném místě. Pokud žádné takové sběrné místo neznáte, měli byste se informovat na místním zastupitelství.

9. Skladování

Składujte přístroj a jeho příslušenství na tmavém, suchém a nezamrzajícím místě a mimo dosah dětí. Optimální teplota skladování leží mezi 5 a 30 °C. Uložte elektrický přístroj v originálním balení.

Patisk nebo jiné rozmnožování dokumentace a průvodních listin, také ve výtažcích, je přípustný pouze s výslovným souhlasem firmy iSC GmbH.

Technické změny vyhrazeny

Záruční list

Vážená zákaznice, vážený zákazník,
naše výrobky podléhají přísné kontrole kvality. Pokud i přesto tento přístroj bezvadně nefunguje, je nám to velice líto a prosíme Vás, abyste se obrátili na naši servisní službu na adrese uvedené na tomto záručním listu. Rádi Vám budeme k dispozici také telefonicky na uvedeném servisním telefonním čísle. Pro uplatňování požadavků poskytnutí záruky platí následující:

1. Tyto záruční podmínky jsou určeny výlučně pro spotřebitele, tzn. fyzické osoby, které tento výrobek nebudou používat ani v rámci své profesní, ani jiné výdělečně činné aktivity. Tyto záruční podmínky upravují dodatečné záruky, které níže uvedený výrobce poskytuje kupujícím nových přístrojů navíc k zákonné záruce. Vaše zákonem stanovené nároky na záruku zůstanou touto zárukou nedotčeny. Naše záruka je pro Vás bezplatná.
2. Záruka se vztahuje výhradně na nedostatky na vámi zakoupeném novém přístroji níže uvedeného výrobce, které jsou způsobené chybou materiálu nebo výrobní chybou, a podle našeho uvážení je omezena na odstranění těchto nedostatků na přístroji nebo výměnu přístroje. Dbejte prosím na to, že naše přístroje nebyly podle svého účelu určeny konstruovány pro živnostenské, řemeslnické nebo odborné použití. Záruční smlouva se proto nenaplní, pokud byl přístroj během záruční doby používán v živnostenských, řemeslnických nebo průmyslových podmínkách nebo byl vystaven srovnatelnému zatížení.
3. Z naší záruky jsou vyloučeny:
 - Škody na přístroji, které vznikly nedodržením montážního návodu nebo na základě neoborné instalace, nedodržením návodu k použití (jako např. připojení na chybné síťové napětí nebo druh el. proudu), nebo nedodržením pokynů k údržbě a bezpečnostních pokynů, vystavením přístroje nepřírodným povětrnostním podmínkám nebo nedostatečnou péčí a údržbou.
 - Škody na přístroji, které vznikly neoprávněným nebo nesprávným použitím (jako např. přetížení přístroje nebo použitím neschválených přídatných nástrojů nebo příslušenství), vniknutím cizích těles do přístroje (jako např. písek, kameny nebo prach, škody při přepravě), používáním násilí nebo cizím působením (jako např. škody způsobené pádem).
 - Škody na přístroji nebo na dílech přístroje, které jsou způsobeny běžným opotřebením přiměřeného použití nebo jiným přirozeným opotřebením.
4. Záruční doba činí 24 měsíců a začíná datem koupě přístroje. Požadavky poskytnutí záruky musí být uplatňovány před uplynutím záruční doby během dvou týdnů poté, co byla vada zjištěna. Uplatňování požadavků poskytnutí záruky po uplynutí záruční doby je vyloučeno. Oprava nebo výměna přístroje nevede ani k prodloužení záruční doby, ani nedojde tímto výkonem k zahájení nové záruční doby pro tento přístroj nebo pro jakékoli zabudované náhradní díly. To platí také při využití místního servisu.
5. Pro uplatňování požadavků na poskytnutí záruky nahlaste prosím váš defektní přístroj na: www.isc-gmbh.info. Mějte připravenou nákupní účtenku nebo jiné doklady o vašem nákupu. Přístroje, které jsou zaslány bez odpovídajících dokladů a bez typového štítku, jsou ze záručního plnění vyloučeny z důvodu nedostatečné možnosti jednoznačného přiřazení. Pokud je defekt přístroje zahrnut v naší záruce, obdržíte obratem zpátky opravený nebo nový přístroj.

Samozřejmě Vám rádi odstraníme nedostatky na přístroji na Vaše náklady, pokud tyto nedostatky nejsou nebo už nejsou zahrnuty v rozsahu záruky. V takovém případě nám prosím zašlete přístroj na naši servisní adresu.

V případě rychle opotřebitelných dílů, spotřebních dílů a chybějících dílů poukazujeme na omezení této záruky podle servisních informací uvedených v tomto návodu k obsluze.



Nebezpečenstvo! - Aby ste znížili riziko poranenia, prečítajte si návod na obsluhu



Varovanie! - Zdvíhanie bremien je prísne zakázané!



Pozor! - Na ochranu rúk používajte rukavice.

Nebezpečenstvo!

Pri používaní prístrojov sa musia dodržiavať príslušné bezpečnostné opatrenia, aby bolo možné zabrániť prípadným zraneniam a vecným škodám. Preto si starostlivo prečítajte tento návod na obsluhu/bezpečnostné pokyny. Následne ich starostlivo uschovajte, aby ste mali vždy k dispozícii potrebné informácie. V prípade, že budete prístroj požičiavať tretím osobám, prosím odovzdajte im spolu s prístrojom tento návod na obsluhu/bezpečnostné pokyny. Nepreberáme žiadne ručenie za nehody ani škody, ktoré vzniknú nedodržaním tohto návodu na obsluhu a bezpečnostných pokynov.

1. Bezpečnostné pokyny**Nebezpečenstvo!**

Prečítajte si všetky bezpečnostné predpisy a pokyny. Nedostatky pri dodržovaní bezpečnostných predpisov a pokynov môžu mať za následok úraz elektrickým prúdom, vznik požiaru a/alebo ťažké poranenia. **Všetky bezpečnostné predpisy a pokyny si odložte pre budúce použitie.**

Varovanie:

Zdvíhanie bremien je prísne zakázané!

Varovanie:

Prístroj sa smie používať len na ťahanie bremien!

Varovanie:

Hrozí nebezpečenstvo pomliaždenia prstov!

1. Počas celej doby vykonávania prác používajte ochranné oblečenie zodpovedajúce príslušnému prostrediu a zabezpečte primerané opatrenia na ochranu pred úrazmi.
2. Pri práci s prístrojom používajte rukavice.
3. Prístroj smú obsluhovať len osoby, ktoré si dôkladne prečítali a porozumeli týmto pokynom; prístroj nesmú obsluhovať osoby, ktoré nie sú primerane vyškolené alebo zdravotne spôsobilé.
4. Obsluha prístroja smie byť vykonávaná len jednou osobou. V pracovnom priestore sa nesmú nachádzať žiadne ďalšie osoby.
5. Nenechávajte deti v blízkosti prístroja.
6. Prístroj sa smie používať len na horizontálne ťahanie bremien. Hmotnosť nesmie prekročiť maximálnu nosnosť uvedenú výrobcom v technických parametroch a na typovom štítku

lanového navijaka. Prekročenie maximálnej nosnosti môže spôsobiť poškodenie prístroja a zranenie osôb.

7. Dbajte vždy na to, aby ste žiadne časti tela, napr. prsty, nekladali do rotujúcich alebo pod ťahovým napätím sa nachádzajúcich častí prístroja.
8. Prístroj musí byť pred zahájením vykonávaných prác skontrolovaný z hľadiska dokonalej funkčnosti všetkých jeho súčastí. Skontrolujte predovšetkým pevné utiahnutie všetkých skrutkových spojení a bezchybný stav karabínkového háku, aby ste zabránili jeho neúmyselnému uvoľneniu.
9. Nikdy nepoužívajte chybný alebo poškodený prístroj. Ak sú na lane zalomené miesta alebo iné poškodenia, musíte lano vymeniť. Okamžite kontaktujte výrobcu alebo zabezpečte kontrolu a opravu prístroja kvalifikovaným odborníkom.
10. Pracujte vždy rozvážne a s potrebnou obozretnosťou. Nepoužívajte nadmernú silu.
11. Ručnú kľuku ovládajte rovnomerne, aby ste zabránili náhlym nárazom alebo zamotaniu.
12. Pri navíjaní ocele lana dbajte na to, aby sa lano navíjalo čisto a postupne. Dávajte pozor, aby sa lano pri navíjaní neprekrižilo.
13. Dávajte pozor na akékoľvek chyby, ktoré sa objavia počas používania. Ak by sa počas používania vyskytlo čokoľvek neštandardné, prístroj okamžite zastavte.
14. Pri práci ponechajte vždy minimálne 3 náviny lana na lanovej kladke.
15. Prístroj nikdy nepoužívajte ako kladkostroj alebo podobne.
16. Na ovládanie prístroja nikdy nepoužívajte elektrické zariadenia. Tento prístroj je určený len na ručnú obsluhu.
17. Nikdy neobtáčajte lano ako slučku okolo predmetu, aby ste hák zachytili do lana. Lano nikdy nekladte okolo rohov a neťahajte ho cez hrany.
18. Nikdy nepoužívajte tento prístroj ako vlečné lano.
19. Prístroj skladujte len v suchých priestoroch.
20. Prístroj nepoužívajte vo výbušnom prostredí ani vo vlhkých priestoroch.
21. Teplota prostredia pri prevádzkovaní musí byť medzi $-10\text{ }^{\circ}\text{C}$ a $+50\text{ }^{\circ}\text{C}$.

2. Popis prístroja a objem dodávky

2.1 Popis prístroja (obr. 1a/1b)

1. Lanová kladka
2. Ťažný hák
3. Západkový zámok
4. Prepínacia páčka
5. Ručná kľuka
6. Kovová svorka pre ručnú kľuku (len pri TC-WI 800)

2.2 Objem dodávky

- Otvorte balenie a opatrne vyberte prístroj von z balenia.
- Odstráňte obalový materiál ako aj obalové/transportné poistky (pokiaľ sú obsiahnuté).
- Skontrolujte, či obsah dodávky kompletný.
- Skontrolujte, či nedošlo k poškodeniu prístroja a príslušenstva transportom.
- Pokiaľ možno, uschovajte si obal až do konca záručnej doby.

Nebezpečenstvo!

Prístroj a obalový materiál nie sú hračky! Deti sa nesmú hrať s plastovými vreckami, fóliami ani malými dielmi! Hrozí nebezpečenstvo prehltnutia a udusenía!

- Originálny návod na obsluhu

3. Správne použitie prístroja

Ručný lanový navijak je zariadenie na horizontálne ťahanie bremien.

Prístroj smie byť použitý len na ten účel, na ktorý bol určený. Akékoľvek iné odlišné použitie sa považuje za nespĺňajúce účel použitia. Za škody alebo zranenia akéhokoľvek druhu spôsobené nesprávnym používaním ručí používateľ / obsluhujúca osoba, nie však výrobca.

Prosím berte ohľad na skutočnosť, že naše prístroje neboli svojím určením konštruované na profesionálne, remeselnícke ani priemyselné použitie. Nepreberáme žiadne záručné ručenie, ak sa prístroj bude používať v profesionálnych, remeselníckych alebo priemyselných prevádzkach ako aj na činnosti rovnocenné s takýmto použitím.

4. Technické údaje

4.1 TC-WI 500

Max. ťažná sila v kg: 500
 Dĺžka lana v m: 10
 Priemer lana v mm: 4,2

4.2 TC-WI 800

Max. ťažná sila v kg: 800
 Dĺžka lana v m: 20
 Priemer lana v mm: 4,8

5. Pred uvedením do prevádzky

- Kým začnete s prístrojom ťahať nejaké bremeno, musíte sa oboznámiť s funkciou prístroja „bez záťaže“.
- Navijak namontujte na bezpečný a stabilný podklad. Pre zvýšenie stability a bezpečnosti by sa mal navijak pripevniť pomocou skrutiek M10 a podložiek cez tri pripevňovacie otvory v základnej doske.
- Ručnú kľuku (5) namontujte na navijak a zaisťte ju pomocou dodaných samoistných matic.
- V prípade TC-WI 800 namontujte kovovú svorku (6) podľa obrázka 2.
- Západkový zámok (3) na ťažnom háku (2) musí byť počas obsluhy vždy zatvorený, aby sa zabránilo náhlemu uvoľneniu bremena.

6. Obsluha

Varovanie: Bremená ťahajte len v horizontálnom smere.

Pozor: Na ochranu rúk používajte rukavice.

Varovanie: Pri práci s lanovým kladkostrojom ponechajte vždy minimálne 3 náviny lana na lanovej kladke

6.1 Upevnenie lanového kladkostroja na bremene (obr. 3)

- Nastavte prepínaciu páčku (4) do dolnej polohy, aby ste lano pomocou ručnej kľuky (5) mohli odvíjať (otáčajte proti smeru hodinových ručičiek).
- Bezpečne zaveste ťažný hák (2) na ťahané bremeno.
- Ubezpečte sa, či je západkový zámok (3) zatvorený.

6.2 Ťahanie bremena (obr. 4)

- Nastavte prepínavicu páčky do hornej polohy, aby ste mohli bremeno ťahať.
- Prepínavica páčka (4) musí byť zaklapnutá v hornej polohe, nikdy nepracujte bez zaklapnutej blokácie.
- Otáčajte ručnou kľukou (5) v smere hodinových ručičiek, aby ste bremeno mohli ťahať do požadovanej polohy.

6.3 Spustenie bremena (obr. 3)

- Nastavte prepínavicu páčky do dolnej polohy, aby sa bremeno uvoľnilo.
- Prepínavica páčka (4) musí byť zaklapnutá v dolnej polohe, nikdy nepracujte bez zaklapnutej blokácie.
- Otáčajte ručnou kľukou (5) proti smeru hodinových ručičiek, aby ste bremeno spustili do požadovanej polohy.

6.4 Uvoľnenie háka

- Keď je ťahané bremeno na požadovanom mieste, zaistíte ho proti samovoľnému pohybu odkotúľaním alebo posunutím.
- Lano trochu uvoľnite, aby ste mohli odstrániť ťažný hák (2).

7. Čistenie, údržba a objednanie náhradných dielov

7.1 Čistenie a údržba

1. Aby ste zachovali čo najdlhšiu možnú výkonnosť a prevádzkovú bezpečnosť ručného lanového navijaka, pravidelne z neho odstraňujte nečistoty, po použití dôkladne namažte jednotlivé časti a navijak skladujte na suchom mieste.
2. Sami nevykonávajte žiadne technické zmeny ani opravy na vašom ručnom lanovom navijaku, tieto smie vykonávať len odborník.
3. Ručný lanový navijak sa musí pravidelne kontrolovať, či nie je poškodený.
4. Pravidelne sa musí kontrolovať správna funkčnosť ručného lanového navijaka.

7.2 Objednávanie náhradných dielov:

Pri objednávaní náhradných dielov je potrebné uviesť nasledovné údaje:

- Typ prístroja
- Výrobné číslo prístroja
- Identifikačné číslo prístroja
- Číslo potrebného náhradného dielu

Aktuálne ceny a informácie nájdete na stránke www.isc-gmbh.info

8. Likvidácia a recyklácia

Prístroj sa nachádza v obale za účelom zabránenia poškodeniu pri transporte. Tento obal je vyrobený zo suroviny a tým pádom je ho možné znovu použiť alebo sa môže dať do zberu na recykláciu surovín. Prístroj a jeho príslušenstvo sa skladajú z rôznych materiálov, ako sú napr. kovy a plasty. Poškodené prístroje nepatria do domového odpadu. Prístroj by sa mal odovzdať k odbornej likvidácii na príslušnom zbernom mieste. Pokiaľ Vám nie je známe takéto zberné miesto, informujte sa prosím na miestnej samospráve.

9. Skladovanie

Skladujte prístroj a jeho príslušenstvo na tmavom, suchom a nezamrzajúcom mieste mimo dosahu detí. Optimálna teplota pre skladovanie je medzi 5 až 30 °C. Skladujte tento elektrický prístroj v originálnom balení.

Dodatočná tlač alebo iné reprodukovanie dokumentácie a sprievodných dokladov výrobkov, taktiež ich častí, je prípustná len s výslovným súhlasom spoločnosti iSC GmbH.

Technické zmeny vyhradené

Záručný list

Vážená zákazníčka, vážený zákazník,
naše výrobky podliehajú prísnej kontrole kvality. V prípade, že nebude prístroj napriek tomu bezchybne fungovať, je nám to veľmi ľúto a prosíme Vás, aby ste sa obrátili na našu servisnú službu na adrese uvedenej na tomto záručnom liste. Radi Vám budeme k dispozícii taktiež telefonicky na uvedenom servisnom telefónnom čísle. Pre uplatnenie nárokov na záručné plnenie platia nasledujúce podmienky:

1. Tieto záručné podmienky sa týkajú výlučne štandardných spotrebiteľov, t.j. takých osôb, ktoré tento výrobok nechcú používať na účely v rámci svojich remeselníckych činností ani na iné samostatne zárobkové činnosti. Tieto záručné podmienky upravujú dodatočné záručné plnenia, ktoré nižšie uvedený výrobca poskytuje kupujúcim svojich nových prístrojov dodatočne k zákonnej záruke. Vaše zákonné nároky na záruku nie sú touto zárukou dotknuté. Naše záručné plnenie je pre Vás zadarmo.
2. Záručné plnenie sa vzťahuje výlučne len na nedostatky na Vami zakúpenom novom prístroji nižšie uvedeného výrobcu, ktoré sú spôsobené chybami materiálu alebo výrobnými chybami, a podľa nášho uváženia sa obmedzuje na odstránenie týchto nedostatkov na prístroji alebo výmenu prístroja. Prosím, dbajte na to, že naše prístroje neboli svojím určením konštruované na profesionálne, remeselnícke ani odborné použitie. Táto záručná zmluva sa preto neuzatvára, ak sa prístroj počas záručnej doby používal v profesionálnych, remeselníckych alebo priemyselných prevádzkach, alebo ak bol vystavený namáhaniu rovnocennému s takýmto použitím.
3. Z našej záruky sú vylúčené:
 - Škody na prístroji, ktoré boli spôsobené nedodržaním montážneho návodu alebo na základe neodpornej inštalácie, nedodržaním návodu na použitie (ako napr. pripojením na nesprávne sieťové napätie alebo druh prúdu) alebo nedodržaním pokynov pre údržbu a bezpečnostných pokynov alebo vystavením prístroja abnormálnym poveternostným podmienkam alebo nedostatočnou starostlivosťou a údržbou.
 - Škody na prístroji, ktoré boli spôsobené zneužívaním alebo nesprávnym používaním (ako napr. preťaženie prístroja alebo použitie neprípustných pracovných nástrojov alebo príslušenstva), vniknutím cudzích telies do prístroja (ako napr. piesok, kamene alebo prach, prepravné poškodenia), použitím násilia alebo cudzieho pôsobenia (napr. škody spôsobené pádom).
 - Škody na prístroji alebo na častiach prístroja, ktoré zodpovedajú príslušnému pracovnému, bežnému alebo inému prirodzenému opotrebeniu.
4. Doba záruky je 24 mesiacov a začína plynúť od dátumu zakúpenia prístroja. Nároky na záruku sa musia uplatniť pred koncom uplynutia záručnej doby do dvoch týždňov od zistenia nedostatku. Uplatnenie nárokov na záruku po uplynutí záručnej doby je vylúčené. Oprava alebo výmena prístroja nevedie k predĺženiu záručnej doby ani nedochádza na základe tohto plnenia ku vzniku novej záručnej doby pre prístroj ani pre akékoľvek inštalované náhradné diely. To platí taktiež pri použití miestneho servisu.
5. Pre uplatnenie Vášho nároku, prosím nahláste defektný prístroj na adrese: www.isc-gmbh.info. Prosíme, aby ste mali k dispozícii účtenku alebo iné doklady o zakúpení nového prístroja. Prístroje, ktoré budú zaslané bez príslušných dokladov alebo bez typového štítku, budú vylúčené zo záručného plnenia kvôli nedostatočnej možnosti identifikácie. Ak spadá defekt prístroja pod naše záručné plnenie, dostanete obratom naspäť opravený alebo nový prístroj.

Samozrejme Vám radi opravíme nedostatky na prístroji na Vaše náklady, ak tieto nedostatky nespádajú alebo už nespádajú do rozsahu záruky. Prosím, pošlite nám v takom prípade prístroj na našu servisnú adresu.

Ohľadne opotrebovaných, spotrebných a chýbajúcich dielov poukazujeme na obmedzenia tejto záruky podľa servisných informácií uvedených v tomto návode na obsluhu.



Gevaar! - Handleiding lezen om het letselrisico te verminderen



Waarschuwing! – Het optillen van lasten is ten strengste verboden!



Voorzichtig! – Draag handschoenen om uw handen te beschermen.

Gevaar!

Bij het gebruik van toestellen dienen enkele veiligheidsmaatregelen te worden nageleefd om lichamelijk gevaar en schade te voorkomen. Lees daarom deze handleiding / veiligheidsinstructies zorgvuldig door. Bewaar deze goed zodat u de informatie op elk moment kunt terugvinden. Mocht u dit toestel aan andere personen doorgeven, gelieve dan deze handleiding / veiligheidsinstructies mee te geven. Wij zijn niet aansprakelijk voor ongevallen of schade die te wijten zijn aan niet-naleving van deze handleiding en van de veiligheidsinstructies.

1. Veiligheidsaanwijzingen**Gevaar!**

Lees alle veiligheidsinstructies en aanwijzingen. Nalatigheden bij de inachtneming van de veiligheidsinstructies en aanwijzingen kunnen elektrische schok, brand en/of zware letsels tot gevolg hebben. **Bewaar alle veiligheidsinstructies en aanwijzingen voor de toekomst.**

Waarschuwing:

Het optillen van lasten is ten strengste verboden!

Waarschuwing:

Het apparaat mag alleen worden ingezet om lasten te trekken!

Waarschuwing:

Er bestaat pletgevaar voor de vingers!

1. Draag de hele tijd dat u werkzaamheden uitvoert aan de omgeving aangepaste beschermende kleding, en tref met het oog op die omgeving adequate voorzorgsmaatregelen ter preventie van ongevallen.
2. Draag tijdens het werk met het apparaat altijd handschoenen.
3. Het apparaat mag alleen door personen worden bediend, die de handleidingen aandachtig gelezen en begrepen hebben; het apparaat mag niet worden bediend door personen, die niet voldoende zijn geïnstrueerd of die niet in gezonde toestand zijn.
4. Het apparaat mag door slechts één persoon worden bediend. Er mogen zich geen andere personen ophouden in de werkomgeving.
5. Laat geen kinderen in de buurt komen van het apparaat.
6. Het apparaat mag alleen worden ingezet om lasten horizontaal te trekken. Het gewicht mag het door de fabrikant in de technische specificaties en op het typeplaatje van de kabellier vermelde maximale draagvermogen niet overschrijden. Overschrijding van het maximale draagvermogen kan tot beschadigingen aan het apparaat en tot verwondingen leiden.
7. Let er altijd op geen lichaamsdelen zoals bijv. vingers in draaiende of onder trekspanning staande delen te steken.
8. Alle componenten van het apparaat moeten vóór het begin van de werkzaamheden op foutloze werking worden gecontroleerd. Controleer met name of alle schroefverbindingen goed zijn aangedraaid en de foutloze toestand van de karabijnhaken, om te verhinderen dat de haak onverwacht loskomt.
9. Gebruik nooit een defect of beschadigd apparaat. Indien de kabel breuken of andere beschadigingen vertoont, dan moet deze worden vervangen. Neem dan meteen contact op met de fabrikant of laat het apparaat door een gekwalificeerde vakman controleren en repareren.
10. Werk altijd met overleg en de nodige voorzichtigheid. Ga niet met al te veel geweld te werk.
11. Activeer de handkruk gelijkmatig, om plotselinge stoten of verwikkelingen te vermijden.
12. Let er bij het opwickelen van de staalkabel op, dat deze mooi en gelijkmatig opwikkelt. Vermijd kruiselings opwickelen.
13. Let op elk tijdens het gebruik optredend defect. Mocht u tijdens de inzet iets opvallen, staak dan meteen het werk met het apparaat.
14. Laat bij werkzaamheden altijd minstens 3 kabelwikkelingen op de rol.
15. Gebruik het apparaat nooit als takel en dergelijke.
16. Gebruik geen elektrische inrichtingen om het apparaat te bedienen. Dit apparaat is uitsluitend voor handbediening ontworpen.
17. Wikkel de kabel nooit als een lus rond een object om de haak in de kabel te hangen. Leg de kabel niet rond hoeken en trek hem niet over randen.
18. Gebruik het apparaat niet als wegsleepkabel.
19. Bewaar het apparaat alleen in droge ruimtes.
20. Gebruik het apparaat niet in een explosieve omgeving of vochtige ruimtes.
21. De omgevingstemperatuur voor de inzet moet tussen -10°C en +50°C liggen.

2. Beschrijving van het gereedschap en leveringsomvang

2.1 Beschrijving van het gereedschap (fig. 1a/1b)

1. Kabelrol
2. Trekhaak
3. Snapslot
4. Omschakelhendel
5. Handkruk
6. Metalen klem voor handkruk (alleen bij TC-WI 800)

2.2 Leveringsomvang

- Open de verpakking en neem het toestel voorzichtig uit de verpakking.
- Verwijder het verpakkingsmateriaal alsmede verpakings-/transportbeveiligingen (indien aanwezig).
- Controleer of de leveringsomvang compleet is.
- Controleer het toestel en de accessoires op transportschade.
- Bewaar de verpakking indien mogelijk tot het verloop van de garantieperiode.

Gevaar!

Het toestel en het verpakkingsmateriaal zijn geen speelgoed voor kinderen! Kinderen mogen niet met plastic zakken, folies en kleine stukken spelen! Er bestaat inslik- en verstikkingsgevaar!

- Originele handleiding

3. Reglementair gebruik

De handkabellier is een inrichting om lasten horizontaal te trekken.

De machine mag slechts voor werkzaamheden worden gebruikt waarvoor ze bedoeld is. Elk ander verder gaand gebruik is niet reglementair. Voor daaruit voortvloeiende schade of verwondingen van welke aard dan ook is de gebruiker/bediener, niet de fabrikant, aansprakelijk.

Wij wijzen erop dat onze gereedschappen overeenkomstig hun bestemming niet geconstrueerd zijn voor commercieel, ambachtelijk of industrieel gebruik. Wij geven geen garantie indien het gereedschap in ambachtelijke of industriële bedrijven alsmede bij gelijk te stellen activiteiten wordt

gebruikt.

4. Technische gegevens

4.1 TC-WI 500

Max. trekkracht in kg: 500
 Kabellengte in m: 10
 Kabeldiameter in mm: 4,2

4.2 TC-WI 800

Max. trekkracht in kg: 800
 Kabellengte in m: 20
 Kabeldiameter in mm: 4,8

5. Vóór inbedrijfstelling

- Voordat u een last trekt met het apparaat, moet u zich vertrouwd maken met de werking van het apparaat 'zonder last'.
- Monteer de lier op een veilige en stabiele ondergrond. Om de stabiliteit en veiligheid te verhogen moet de lier via de drie bevestigingsboringen met M10 schroeven en onderlegplaatjes in de grondplaat worden bevestigd.
- Monteer de handkruk (5) aan de lier en beveilig hem met de meegeleverde zelfborgende moeren.
- Bij TC-WI 800 metalen klemmen (6) monteren zoals getoond in afbeelding 2.
- Het snapslot (3) aan de trekhaak (2) moet bij de bediening altijd zijn gesloten, om te vermijden dat de last plotseling loskomt.

6. Bediening

Waarschuwing: Trek lasten alleen horizontaal.

Voorzichtig: Draag handschoenen om uw handen te beschermen.

Waarschuwing: Laat bij werkzaamheden met de trekkabel altijd minstens 3 kabelwikkelingen op de rol.

6.1 Trekkabel bevestigen aan de last (afbeelding 3)

- Zet de omschakelhendel (4) in de onderste positie om de kabel met de handkruk (5) af te wikkelen (tegen de klok in draaien).

- Hang de trekhaak (2) veilig in aan de te trekken last.
- Vergewis u ervan dat het snapslot (3) is gesloten.

6.2 Last trekken (afbeelding 4)

- Zet de omschakelhendel in de bovenste positie om de last te kunnen trekken.
- De omschakelhendel (4) moet in de bovenste stand zijn vergrendeld. Werk nooit zonder vergrendelde blokkering.
- Draai de handkruk (5) met de klok mee om de last naar de gewenste positie te trekken.

6.3 Last lossen (afbeelding 3)

- Zet de omschakelhendel in de onderste positie om de last te lossen.
- De omschakelhendel (4) moet in de onderste stand zijn vergrendeld. Werk nooit zonder vergrendelde blokkering.
- Draai de handkruk (5) tegen de klok in om de last op de gewenste positie te lossen.

6.4 Haak losmaken

- Als de te trekken last op de gewenste plaats is, beveilig deze dan tegen weggrollen of wegglijden.
- Ontspan de kabel iets om de trekhaak (2) eraf te kunnen nemen.

7. Reiniging, onderhoud en bestellen van wisselstukken

7.1 Reiniging en onderhoud

1. Om ervoor te zorgen dat u de handkabellier zo lang mogelijk en veilig kunt inzetten, moet u regelmatig vuil verwijderen, de onderdelen na gebruik invetten en hem dan zorgvuldig opbergen op een droge plaats.
2. Voer zelf geen technische verandering of reparaties uit aan uw handkabellier, maar laat dit doen door een vakman.
3. De handkabellier moet regelmatig op beschadigingen worden gecontroleerd.
4. U moet regelmatig controleren of de handkabellier goed functioneert.

7.2 Bestellen van wisselstukken:

Gelieve bij het bestellen van wisselstukken volgende gegevens te vermelden:

- Type van het toestel
- Artikelnummer van het toestel
- Ident-nummer van het toestel
- Wisselstuknummer van het benodigd stuk

Actuele prijzen en info vindt u terug onder www.isc-gmbh.info

8. Verwijdering en recyclage

Het toestel bevindt zich in een verpakking om transportschade te voorkomen. Deze verpakking is een grondstof en bijgevolg herbruikbaar of kan naar de grondstofkringloop worden teruggevoerd. Het toestel en zijn accessoires bestaan uit diverse materialen, zoals b.v. metaal en kunststof. Defecte toestellen horen niet thuis in het huisvuil. Om zich van het toestel naar behoren te ontdoen dient het naar een geschikte verzamelplaats te worden gebracht. Als u geen verzamelplaats kent gelieve u dan bij de gemeente te informeren.

9. Opbergen

Bewaar het toestel en de accessoires op een donkere, droge en vorstvrije plaats die voor kinderen ontoegankelijk is. De optimale opbergtemperatuur ligt tussen 5° C en 30° C. Bewaar het elektrische gereedschap in de originele verpakking.

Nadruk of andere reproductie van documentatie en geleidepapieren van de producten, geheel of gedeeltelijk, enkel toegestaan mits uitdrukkelijke toestemming van iSC GmbH.

Technische wijzigingen voorbehouden

Garantiebewijs

Geachte klant,
onze producten worden onderworpen aan een strenge kwaliteitscontrole. Mocht dit apparaat echter ooit niet naar behoren functioneren, spijt dit ons ten zeerste en vragen u zich te wenden tot onze servicedienst onder het adres vermeld op dit garantiebewijs. Wij staan ook graag telefonisch tot uw dienst via het vermelde servicetelefoonnummer. Voor eisen in verband met het recht garantie geldt het volgende:

1. Deze garantievoorwaarden zijn uitsluitend gericht aan de gebruikers, d.w.z. natuurlijke personen die dit product niet in het kader van hun ambachtelijke noch van een andere zelfstandige activiteit willen gebruiken. Deze garantievoorwaarden regelen aanvullende garantieprestaties, die de hieronder genoemde fabrikant kopers van zijn nieuwe apparaten toezegt in aanvulling tot de wettelijke garantie. Uw wettelijke garantieclaims blijven onaangetast door deze garantie. Onze garantieprestatie is voor u gratis.
2. De garantieprestatie geldt uitsluitend voor gebreken aan een door u aangekocht nieuw apparaat van de hieronder genoemde fabrikant die aantoonbaar berusten op een materiaal- of productiefout, en is naar onze keuze beperkt tot het verhelpen van zulke gebreken aan het apparaat of de vervanging ervan.
Wij wijzen erop dat onze apparaten overeenkomstig hun bestemming niet ontworpen zijn voor commercieel, ambachtelijk of industrieel gebruik. Van een garantiecontract is derhalve geen sprake, als het apparaat binnen de garantieperiode in commerciële, ambachtelijke of industriële bedrijven werd ingezet of aan een daarmee gelijk te stellen belasting werd blootgesteld.
3. Van onze garantie zijn uitgesloten:
 - Schade aan het apparaat als gevolg van niet-inachtneming van de montagehandleiding of op grond van ondeskundige installatie, als gevolg van niet-inachtneming van de gebruiksaanwijzing (zoals bijv. door aansluiting aan een verkeerde netspanning of stroomsoort) of niet-inachtneming van de onderhouds- en veiligheidsvoorschriften, door blootstelling van het apparaat aan abnormale omgevingsvoorwaarden of door nalatig onderhoud en verzorging.
 - Schade aan het apparaat als gevolg van misbruik of ondeskundige toepassingen (zoals bijv. overbelasting van het apparaat of de inzet van niet toegelaten gereedschappen of toebehoren), binnendringen van vreemde voorwerpen in het apparaat (zoals bijv. zand, stenen of stof, transportschade), gebruik van geweld of als gevolg van externe invloeden (zoals bijv. schade door vallen).
 - Schade aan het apparaat of aan delen van het apparaat die valt te herleiden tot slijtage als gevolg van gebruik, en als gevolg van normale of andere natuurlijke slijtage.
4. De garantieperiode bedraagt 24 maanden en gaat in op de datum van aankoop van het apparaat. Garantieclaims dienen voor het verloop van de garantieperiode binnen de twee weken na het vaststellen van het defect geldend te worden gemaakt. Het indienen van garantieclaims na verloop van de garantieperiode is uitgesloten. De herstelling of vervanging van het apparaat leidt niet tot een verlenging van de garantieperiode noch wordt door deze prestatie een nieuwe garantieperiode voor het apparaat of voor eventueel ingebouwde wisselstukken op gang gebracht. Dit geldt ook bij het ter plaatse uitvoeren van een serviceactiviteit.
5. Gelieve om een garantieclaim in te dienen het defecte apparaat aan te melden onder: www.isc-gmbh.info. Houd het aankoopbewijs of een ander bewijs van uw aankoop van het nieuwe apparaat bij de hand. Apparaten die zonder bijhorende bewijzen of zonder typeplaatje worden teruggestuurd, worden op grond van de ontbrekende mogelijkheid om het apparaat toe te kennen uitgesloten van de garantieprestatie. Valt het defect van het apparaat binnen onze garantieprestatie, dan bezorgen wij u per omgaande een gerepareerd of nieuw apparaat terug.

Uiteraard staan wij ook tot u dienst om, mits betaling van de kosten, defecten van het apparaat te verhelpen die buiten de garantieomvang vallen. Te dien einde stuurt u het apparaat aan ons serviceadres op.

Voor slijtstukken, verbruiksmateriaal en ontbrekende onderdelen wordt verwezen naar de beperkingen van deze garantie conform de service-informatie van deze handleiding.



Peligro! - Leer el manual de instrucciones para reducir cualquier riesgo de sufrir daños



¡Aviso! - ¡Está terminantemente prohibido elevar cargas!



¡Cuidado! - Llevar guantes para protegerse las manos.

Peligro!

Al usar aparatos es preciso tener en cuenta una serie de medidas de seguridad para evitar lesiones o daños. Por este motivo, es preciso leer atentamente este manual de instrucciones/advertencias de seguridad. Guardar esta información cuidadosamente para poder consultarla en cualquier momento. En caso de entregar el aparato a terceras personas, será preciso entregarles, asimismo, el manual de instrucciones/advertencias de seguridad. No nos hacemos responsables de accidentes o daños provocados por no tener en cuenta este manual y las instrucciones de seguridad.

1. Instrucciones de seguridad**Peligro!**

Lea todas las instrucciones de seguridad e indicaciones. El incumplimiento de dichas instrucciones e indicaciones puede provocar descargas, incendios y/o daños graves. **Guarde todas las instrucciones de seguridad e indicaciones para posibles consultas posteriores.**

Aviso:

¡Está terminantemente prohibido elevar cargas!

Aviso:

El aparato ha sido concebido exclusivamente para arrastrar cargas.

Aviso:

¡Existe peligro de aplastamiento de los dedos!

1. Durante todo el tiempo que se vayan a realizar los trabajos, llevar la ropa protectora adecuada al entorno y tomar las medidas adecuadas para prevenir accidentes.
2. Llevar guantes siempre que se trabaje con el aparato.
3. El aparato solo podrá ser operado por aquellas personas que hayan leído y comprendido las presentes instrucciones; no podrá ser operado por aquellas personas que no estén lo suficientemente instruidas o que se encuentren en un estado de salud preocupante.
4. El aparato sólo podrá ser operado por una persona. No deberá haber más personas en el área de trabajo
5. No permitir que los niños se acerquen al aparato.

6. El aparato ha sido concebido exclusivamente para arrastrar cargas en posición horizontal. El peso no debe superar la carga máxima indicada por el fabricante en los datos técnicos y en la placa de identificación del polipasto de cable. Si se sobrepasa la capacidad de carga máxima, se pueden producir daños en el aparato y lesiones.
7. Asegurarse siempre de no introducir ninguna parte del cuerpo, como los dedos, en las piezas giratorias o en las piezas que están bajo tensión.
8. Antes de iniciar el trabajo con el aparato, comprobar que todos sus componentes funcionen bien. Controlar especialmente que todos los tornillos estén bien apretados y que los mosquetones estén en perfecto estado para evitar que se suelte involuntariamente el gancho.
9. No utilizar nunca un aparato defectuoso o dañado. Si el cable se rompe o se daña de alguna manera, debe ser reemplazado. Ponerse de inmediato en contacto con el fabricante o solicitarle a un técnico cualificado que inspeccione y repare el aparato.
10. Trabajar siempre con precaución y con la atención necesaria. No aplicar excesiva fuerza.
11. Activar la manivela de forma uniforme para evitar tirones repentinos o enredos.
12. Al enrollar el cable de acero, asegurarse de hacerlo de manera ordenada y limpia. Evitar que se vaya cruzando.
13. Controlar los posibles defectos que se van produciendo durante el uso. Desconectar el aparato en caso de presentarse anomalías durante su empleo.
14. Durante el trabajo, dejar siempre al menos 3 vueltas de cable en la bobina de cable.
15. No utilizar nunca el aparato como sistema de poleas para elevar cargas o similar.
16. No utilizar ningún equipo eléctrico para operar el aparato. Este aparato ha sido diseñado exclusivamente para su uso manual.
17. No enrollar nunca el cable como si fuese un lazo alrededor de un objeto con el fin de enganchar el gancho en el cable. No tender el cable por las esquinas y no tirar de el para que pase sobre aristas.
18. No utilizar el aparato como cable de remolque.
19. Guardar el aparato sólo en espacios secos.
20. No utilizar el aparato en una atmósfera explosiva o en salas húmedas.

21. La temperatura ambiental para su funcionamiento debe oscilar entre los -10°C y los +50°C.

2. Descripción del aparato y volumen de entrega

2.1 Descripción del aparato (fig. 1a/1b)

1. Bobina de cable
2. Gancho de tracción
3. Cerradura de resorte
4. Palanca de cambio
5. Manivela
6. Grapa metálica para manivela (solo en TC-WI 800)

2.2 Volumen de entrega

- Abrir el embalaje y extraer cuidadosamente el aparato.
- Retirar el material de embalaje, así como los dispositivos de seguridad del embalaje y para el transporte (si existen).
- Comprobar que el volumen de entrega esté completo.
- Comprobar que el aparato y los accesorios no presenten daños ocasionados durante el transporte.
- Si es posible, almacenar el embalaje hasta que transcurra el periodo de garantía.

Peligro!

¡El aparato y el material de embalaje no son un juguete! ¡No permitir que los niños jueguen con bolsas de plástico, láminas y piezas pequeñas! ¡Riesgo de ingestión y asfixia!

- Manual de instrucciones original

3. Uso adecuado

El torno de cable manual es un dispositivo para arrastrar cargas horizontalmente.

Utilizar la máquina sólo en los casos que se indican explícitamente como de uso adecuado. Cualquier otro uso no será adecuado. En caso de uso inadecuado, el fabricante no se hace responsable de daños o lesiones de cualquier tipo; el responsable es el usuario u operario de la máquina.

Tener en consideración que nuestro aparato no está indicado para un uso comercial, industrial o

en taller. No asumiremos ningún tipo de garantía cuando se utilice el aparato en zonas industriales, comerciales o talleres, así como actividades similares.

4. Características técnicas

4.1 TC-LW 500

Fuerza de tracción máx. en kg: 500
 Longitud del cable en m: 10
 Diámetro del cable en mm: 4,2

4.2 TC-LW 800

Fuerza de tracción máx. en kg: 800
 Longitud del cable en m: 20
 Diámetro del cable en mm: 4,8

5. Antes de la puesta en marcha

- Antes de tirar de una carga con el aparato es preciso familiarizarse con su funcionamiento „sin carga“.
- Montar el torno en una superficie segura y estable. Para aumentar la estabilidad y la seguridad, el torno debe montarse utilizando los tres orificios de montaje de la placa base con tornillos M10 y arandelas.
- Montar la manivela (5) en el torno y asegurarla con la tuerca autorroscante suministrada.
- Montar la abrazadera metálica TC-WI 800 (6) como se muestra en la fig. 2.
- La cerradura de resorte (3) en el gancho de tracción (2) tiene que estar siempre cerrado durante el funcionamiento con el fin de evitar que la carga se suelte de repente.

6. Manejo

Aviso: Tirar de las cargas solo en horizontal.

Cuidado: Llevar guantes para protegerse las manos.

Aviso: durante el trabajo con el polipasto, dejar siempre al menos 3 vueltas de cable en la bobina de cable

6.1 Cómo fijar el polipasto a la carga (fig. 3)

- Colocar la palanca de cambio (4) en la posición inferior para desenrollar el cable con la manivela (5) (girar hacia la derecha).

- Fijar el gancho de tracción (2) firmemente a la carga que se va a tirar.
- Asegurarse de que la cerradura de resorte (3) esté cerrada.

6.2 Cómo tirar de la carga (fig. 4)

- Poner la palanca de cambio en la posición superior para poder tirar de la carga.
- La palanca de cambio (4) debe estar enclavada en la posición superior, nunca trabajar sin el bloqueo conectado.
- Girar la manivela (5) hacia la derecha para colocar la carga en la posición deseada.

6.3 Cómo liberar la carga (fig. 3)

- Poner la palanca de cambio en la posición inferior para liberar la carga.
- La palanca de cambio (4) debe estar enclavada en la posición inferior, nunca trabajar sin el bloqueo conectado.
- Girar la manivela (5) hacia la izquierda para liberar la carga en la posición deseada.

6.4 Cómo soltar el gancho

- Cuando la carga a tirar se encuentre en el lugar deseado, asegurarla para evitar que salga rodando o se resbale.
- Aflojar un poco el cable para poder retirar el gancho de tracción (2).

7. Mantenimiento, limpieza y pedido de piezas de repuesto

7.1 Limpieza y mantenimiento

1. Para obtener el mayor rendimiento posible y la mayor seguridad en el funcionamiento, limpiar periódicamente la suciedad del torno de cable manual, lubricar las piezas adecuadamente después de su uso y almacenarlo en un lugar seco.
2. No realizar personalmente modificaciones técnicas ni reparaciones en el torno de cable manual, éstas deben correr a cargo de un especialista.
3. Se debe comprobar regularmente que el torno de cable manual no presenta ningún daño.
4. Comprobar de manera periódica que el torno de cable manual funciona correctamente.

7.2 Pedido de piezas de recambio:

Al solicitar recambios se indicarán los datos siguientes:

- Tipo de aparato
- No. de artículo del aparato
- No. de identidad del aparato
- No. del recambio de la pieza necesitada.

Encontrará los precios y la información actual en www.isc-gmbh.info

8. Eliminación y reciclaje

El aparato está protegido por un embalaje para evitar daños producidos por el transporte. Este embalaje es materia prima y, por eso, se puede volver a utilizar o llevar a un punto de reciclaje. El aparato y sus accesorios están compuestos de diversos materiales, como, p. ej., metal y plástico. Los aparatos defectuosos no deben tirarse a la basura doméstica. Para su eliminación adecuada, el aparato debe entregarse a una entidad recolectora prevista para ello. En caso de no conocer ninguna, será preciso informarse en el organismo responsable del municipio.

9. Almacenamiento

Guardar el aparato y sus accesorios en un lugar oscuro, seco, protegido de las heladas e inaccesible para los niños. La temperatura de almacenamiento óptima se encuentra entre los 5 y 30 °C. Guardar la herramienta eléctrica en su embalaje original.

Sólo está permitido copiar la documentación y documentos anexos del producto, o extractos de los mismos, con autorización expresa de iSC GmbH.

Nos reservamos el derecho a realizar modificaciones técnicas

Certificado de garantía

Estimado cliente:

Nuestros productos están sometidos a un estricto control de calidad. No obstante, lamentaríamos que este aparato dejara de funcionar correctamente, en tal caso, le rogamos que se dirija a nuestro servicio de atención al cliente en la dirección indicada en la parte inferior de la presente tarjeta de garantía. Con mucho gusto le atenderemos también telefónicamente en el número de servicio indicado a continuación. Para hacer válido el derecho de garantía, proceda de la siguiente forma:

1. Estas condiciones de garantía van dirigidas exclusivamente a los consumidores, es decir, personas naturales que no desean emplear este producto en el marco de su actividad comercial ni autónoma. Estas condiciones de garantía regulan prestaciones adicionales de garantía que el fabricante abajo mencionado se compromete a otorgar, de manera adicional a la garantía legal, a los compradores de sus nuevos aparatos. Las prestaciones de garantía que le corresponden conforme a ley no se ven afectadas por la presente. Nuestra prestación de garantía es gratuita para usted.
2. La garantía se extiende exclusivamente a defectos en un aparato nuevo adquirido por usted del fabricante abajo mencionado, ocasionados por fallos de material o de producción, y está limitada, según nuestra elección, a la reparación de los defectos o al cambio del aparato.
Es preciso tener en consideración que nuestro aparato no está indicado para un uso comercial, industrial o en taller. Por lo tanto, no procederá un contrato de garantía cuando se utilice el aparato dentro del periodo de garantía en zonas industriales, comerciales o talleres, así como actividades similares.
3. Nuestra garantía no cubre:
 - Daños en el aparato ocasionados por la no observancia de las instrucciones de montaje o por una instalación no profesional, no observancia de las instrucciones de uso (como, p. ej., conexión a una tensión de red o corriente no indicada) o la no observancia de las disposiciones de mantenimiento y seguridad o por la exposición del aparato a condiciones anormales del entorno o por la falta de cuidado o mantenimiento.
 - Daños en el aparato ocasionados por aplicaciones impropias o indebidas (como, p. ej., sobrecarga del aparato o uso de herramientas o accesorios no homologados), introducción de cuerpos extraños en el aparato (como, p. ej., arena, piedras o polvo, daños producidos por el transporte), uso violento o influencias externa (como, p. ej., daños por caídas).
 - Daños en el aparato o en piezas del aparato provocados por el desgaste natural, habitual o producido por el uso.
4. El periodo de garantía es de 24 meses y comienza en la fecha de la compra del aparato. El derecho de garantía debe hacerse válido, antes de finalizado el plazo de garantía, dentro de un periodo de dos semanas una vez detectado el defecto. El derecho de garantía vence una vez transcurrido el plazo de garantía. La reparación o cambio del aparato no conllevará ni una prolongación del plazo de garantía ni un nuevo plazo de garantía ni para el aparato ni para las piezas de repuesto montadas. Esto también se aplica en el caso de un servicio in situ.
5. Para hacer efectivo su derecho a garantía, registre su aparato defectuoso en: www.isc-gmbh.info. Tenga a mano el recibo de compra o cualquier otro comprobante que acredite la compra del aparato nuevo. La garantía no cubre aquellos aparatos que se envíen sin el comprobante pertinente o sin la placa de identificación puesto que resulta difícil clasificarlos del modo correspondiente. Si nuestra prestación de garantía incluye el defecto aparecido en el aparato, recibirá de inmediato un aparato reparado o nuevo de vuelta.

Naturalmente, también solucionaremos los defectos del aparato que no se encuentren comprendidos o ya no se encuentren comprendidos en la garantía, en este caso contra reembolso de los costes. Para ello, envíe el aparato a nuestra dirección de servicio técnico.

Para piezas de desgaste, de repuesto y falta de piezas nos remitimos a las limitaciones de esta garantía conforme a la información de servicio de este manual de instrucciones.



Vaara! - Tapaturmavaaran vähentämiseksi lue käyttöohje



Varoitus! - Kuormien nostaminen on kielletty mitä ankarimmin!



Varo! – Käytä käsineitä suojataksesi käsiäsi.

Vaara!

Laitteita käytettäessä tulee noudattaa tiettyjä turvallisuusvaroitointia tapaturmien ja vaurioiden välttämiseksi. Lue sen vuoksi tämä käyttöohje / nämä turvallisuusmääräykset huolellisesti läpi. Säilytä ne hyvin, jotta niissä olevat tiedot ovat myöhemminkin milloin vain käytettävissäsi. Jos luovutat laitteen muille henkilöille, ole hyvä ja anna heille myös tämä käyttöohje / nämä turvallisuusmääräykset laitteen mukana. Emme ota mitään vastuuta tapaturmista tai vaurioista, jotka ovat aiheutuneet tämän käyttöohjeen tai turvallisuusohjeiden noudattamisen laiminlyönnistä.

1. Turvallisuusmääräykset**Vaara!****Lue kaikki turvallisuusmääräykset ja ohjeet.**

Jos turvallisuusmääräyksiä tai muita ohjeita ei noudateta, saattaa tästä aiheutua sähköiskuja, tulipaloja ja/tai vaikeita vammoja. **Säilytä kaikki turvallisuusmääräykset ja ohjeet myöhempää tarvetta varten.**

Varoitus:

Kuormien nostaminen on kielletty mitä ankarimmin!

Varoitus:

Tätä laitetta saa käyttää ainoastaan kuormien vetämiseen!

Varoitus:

Sormia uhkaa rusementisvaara!

1. Käytä töiden koko suorittamisaikana kussakin työympäristössä tarvittavaa suojavaatetusta ja suorita ympäristöä vastaavat tapaturmien ehkäisytoimet.
2. Käytä aina käsineitä laitteella työskennellessäsi.
3. Laitetta saavat käyttää vain henkilöt, jotka ovat lukeneet nämä ohjeet tarkoin ja ymmärtäneet niiden sisällön; henkilöt, joita ei ole opastettu riittävän hyvin tai joiden terveydentila on huolestuttava, eivät saa käyttää laitetta.
4. Laitetta saa käyttää vain yksi henkilö kerrallaan. Työalueella ei saa olla muita henkilöitä.
5. Älä päästä lapsia laitteen lähelle.
6. Tätä laitetta saa käyttää ainoastaan kuormien vetämiseen vaakatasossa. Kuorman paino ei saa ylittää valmistajan teknisissä tiedoissa ja vintturin tunnuskilvessä antamaa suurinta

kantokykyä. Suurimman kantokyvyn ylittämisen voi aiheuttaa laitteen vaurioitumisen sekä tapaturmia.

7. Huolehdi aina siitä, etteivät mitkään ruumiinosasi, kuten esim. sormet, joudu pyöriin tai vetojännityksessä oleviin osiin.
8. Ennen suoritettavien töiden aloittamista tulee tarkastaa, että laitteen kaikki osat toimivat moitteettomasti. Tarkasta erityisesti kaikkien ruuviliitosten tiukkuus sekä jousihakojen moitteeton kunto, jotta vältetään koukun tahaton aukeaminen.
9. Älä koskaan käytä viallista tai vahingoittunutta laitetta. Jos teräsköydessä näkyy murtumakohtia tai muita vaurioita, niin se tulee vaihtaa uuteen. Ota silloin heti yhteyttä valmistajaan tai anna pätevän ammattihenkilön tarkastaa ja korjata laite.
10. Työskentele aina harkiten ja riittävän varovasti. Älä käytä liiallista väkivoimaa.
11. Pyöritä käsikampea tasaisesti, jotta vältät äkinäiset töytäykset tai kiertymiset.
12. Huolehdi teräsköyttä kelatessasi siitä, että se kiertyy kelalle tasaisesti ja vierekkäin. Vältä kelaamista ristiin päällekkäin.
13. Tarkkaile käytön aikana mahdollisesti esiintyviä vikoja. Jos käytön aikana ilmenee jotain epätavallista, lopeta laitteen käyttö heti.
14. Jätä työskennellessäsi aina vähintään 3 kierrosta kelalle.
15. Älä koskaan käytä laitetta taljana tai senkaltaisena.
16. Älä käytä mitään sähkölaitteita laitteen toimittamiseksi. Tämä laite on suunniteltu vain käsin käytettäväksi.
17. Älä koskaan kierrä köyttä silmukalle kohteen ympärille ripustaaksesi koukun sitten köyteen. Älä aseta köyttä nurkan ympärille äläkä vedä sitä reunan yli.
18. Älä käytä laitetta hinausköytenä.
19. Säilytä laitetta vain kuivissa tiloissa.
20. Älä käytä laitetta räjähdysalttiissa ympäristöissä tai kosteissa tiloissa.
21. Ympäristön lämpötilan tulee olla -10 °C ja +50 °C välillä käytön aikana.

2. Laitteen kuvaus ja toimituksen sisältö

2.1 Laitteen kuvaus (kuva 1a/1b)

1. Köysikela
2. Vetokoukku
3. Pikalukitus
4. Vaihtovipu
5. Käsikampi
6. Käsikammen metallihaka (vain mallissa TC-WI 800)

2.2 Toimituksen sisältö

- Avaa pakkaus ja ota laite varovasti pakkauksesta.
- Poista pakkausmateriaalit sekä pakkaus- ja kuljetusvarmistukset (mikäli käytetty).
- Tarkasta, onko toimitus täysilukuinen.
- Tarkasta, onko laitteessa ja varusteissa kuljetusvaurioita.
- Säilytä pakkaus, mikäli mahdollista, takuujan loppuun saakka.

Vaara!

Laite ja pakkausmateriaalit eivät ole lasten leikkikaluja! Lapset eivät saa leikkiä muovipusseilla, kelmuilla tai pienillä osilla! Niistä uhkaa nielaisu- ja tukehtumisvaara!

- Alkuperäiskäyttöohje

3. Määräysten mukainen käyttö

Käsihöysikela on kuormien vaakatasossa vetämiseen tarkoitettu apuväline.

Konetta saa käyttää ainoastaan sille määrättyyn tarkoitukseen. Kaikkinaisen tämän ylittävä käyttö ei ole määräysten mukaista. Kaikista tästä aiheutuvista vahingoista tai loukkaantumisista on vastuussa laitteen omistaja/käyttäjä eikä suinkaan sen valmistaja.

Ole hyvä ja ota huomioon, että laitteitamme ei ole suunniteltu ja valmistettu käytettäväksi pienteollisuus- tai teollisuustarkoituksiin. Emme siksi ota mitään vastuuta vaurioista, jos laitetta käytetään pienteollisuus-, käsityöläis- tai teollisuustyöpaikoilla tai näihin verrattavissa olevissa toimissa.

4. Tekniset tiedot

4.1 TC-WI 500

Vetovoima enint. kg: 500
 Köyden pituus m: 10
 Köyden läpimitta mm: 4,2

4.2 TC-WI 800

Vetovoima enint. kg: 800
 Köyden pituus m: 20
 Köyden läpimitta mm: 4,8

5. Ennen käyttöönottoa

- Ennen kuin alat vetää kuormaa laitteella, perehdy laitteen käyttöön toiminnon „ilman kuormaa“ avulla.
- Aseta köysikela tasaiselle, tukevalle alustalle. Vakauden ja turvallisuuden lisäämiseksi köysikela tulisi ruuvata kiinni alustaan pohjalevyssä olevien kolmen kiinnityspannan läpi M10-ruuveja ja aluslevyjä käyttäen.
- Asenna käsikampi (5) köysikelaan ja varmista se mukana toimitetulla itselukittuvalla mutterilla.
- Mallissa TC-WI 800 asenna metallihaka (6) kuten kuvassa 2 näytetään.
- Vetokoukun (2) jousisalvan (3) tulee olla käytön aikana aina suljettuina, jotta vältetään kuorman äkillinen irtoaminen.

6. Käyttö

Varoitus: Vedä kuormia vain vaakasuuntaan.

Varo: Käytä käsineitä suojataksesi käsiäsi.

Varoitus: Jätä työskennellessäsi aina vähintään 3 kierrosta kelalle

6.1 Köyden kiinnittäminen kuormaan (kuvat 3)

- Aseta vaihtokytkin (4) alempaan asentoon kelataksesi teräsköyden auki käsikammella (5) (kierrä vastapäivään).
- Kiinnitä vetokoukku (2) pitävästi vedettävään kuormaan.
- Varmista, että jousisalpa (3) on suljettu.

6.2 Kuorman vetäminen (kuva 4)

- Käännä vaihtokytkin ylempään asentoon voidaksesi vetää kuormaa.
- Vaihtokytkimen (4) täytyy lukittua ylempään asentoon, älä koskaan työskentele ilman lukittua salpaa.
- Kierrä käsikampea (5) myötäpäivään vetääksesi kuorman haluttuun paikkaan.

6.3 Kuorman alaslasku (kuva 3)

- Käännä vaihtokytkin ylempään asentoon voidaksesi laskea kuormaa alaspäin.
- Vaihtokytkimen (4) täytyy lukittua alempaan asentoon, älä koskaan työskentele ilman lukittua salpaa.
- Kierrä käsikampea (5) vastapäivään laskeaksesi kuorman haluttuun paikkaan.

6.4 Koukun irrottaminen

- Kun vedettävä kuorma on halutulla paikalla, varmista, ettei se voi vieriä tai luistaa pois.
- Löysennä köyttä hieman voidaksesi ottaa vetokoukun (2) irti.

7. Puhdistus, huolto ja varaosatilaus

7.1 Puhdistus ja huolto

1. Jotta käsiköyksikelasi toimii mahdollisimman pitkään täydellä teholla ja turvallisesti, poista siitä lika säännöllisesti, rasvaa sen osat huolellisesti käytön jälkeen ja säilytä sitä kuivassa paikassa.
2. Älä tee itse mitään teknisiä muutoksia tai korjauksia käsiköysitelään, ne saa suorittaa vain alan ammattihenkilö.
3. Tarkasta säännöllisin väliajoin, onko käsiköysitelässä vaurioita.
4. Tarkasta käsiköyksikelän määräysten mukainen toiminta säännöllisin väliajoin.

7.2 Varaosatilaus:

Varaosia tilatessasi anna seuraavat tiedot:

- Laitteen tyyppi
- Laitteen tuotenumero
- Laitteen tunnusnumero
- Tarvittavan varaosan varaosanumero.

Ajankohtaiset hinnat ja muut tiedot löydät osoitteesta www.isc-gmbh.info

8. Käytöstäpoisto ja uusiokäyttö

Laite on pakattu kuljetuspakkaukseen, jotta välteään kuljetusvauriot. Tämä pakkaus on raaka-ainetta ja sitä voi siksi käyttää uudelleen tai sen voi toimittaa kierrätyksen kautta takaisin raaka-ainekiertoon. Laite ja sen varusteet on valmistettu eri materiaaleista, kuten esim. metallista ja muoveista. Vialliset laitteet eivät kuulu kotitalousjätteisiin. Laite tulee toimittaa asianmukaiseen keräyspisteeseen ammattitaitoista hävittämistä varten. Jos et tiedä, missä on tällainen keräyspiste, tiedustele asiaa kuntasi hallinnosta.

9. Säilytys

Säilytä laite ja sen varusteet valolta, kosteudelta ja pakkaselta suojatussa tilassa poissa lasten ulottuvilta. Paras säilytyslämpötila on 5°C ja 30°C välillä. Säilytä sähkötyökalut alkuperäispakkauksissaan.

Tuotetodokumentaation ja tuotteen mukana toimitettujen papereiden osittainkin kopiointi tai muu monistaminen on sallittu ainoastaan iSC GmbH:n nimenomaisella luvalla.

Oikeus teknisiin muutoksiin pidätetään

Takuutodistus

Arvoisa asiakas,
tuotteemme läpikäyvät erittäin tiukan laadunvalvontatarkastuksen. Mikäli tämä laite ei kuitenkaan toimi moitteettomasti, valitamme tapahtunutta suuresti ja pyydämme sinua kääntymään teknisen asiakaspalvelumme puoleen käyttäen tässä takuukortissa annettua osoitetta. Selvitämme asian mielellämme myös puhelimitse allaolevan palvelunumeron kautta. Takuuvaateiden esittämistä koskevat seuraavat määräykset:

1. Nämä takuuehdot koskevat ainoastaan kuluttajia, ts. luonnollisia henkilöitä, jotka eivät käytä tätä tuotetta sen enempää pienteollisessa kuin muussakaan itsenäisessä ammatinharjoituksessa. Nämä takuuehdot säätelevät täydentäviä takuusuorituksia, jotka allamainittu valmistaja lupaa uusien laitteidensa ostajille lakimääräisen takuun lisäksi. Ne eivät vaikuta lakimääräisiin takuusuoritusvaateisiin millään tavalla. Takuumme on sinulle maksuton.
2. Takuusuoritus kattaa ainoastaan sellaiset hankkimasi allamainitun valmistajan uuden laitteen puutteellisuudet, jotka todistettavasti aiheutuvat materiaali- tai valmistusvirheistä, ja se on rajattu valintamme mukaan ainoastaan näiden laitteen vikojen korjaamiseen tai laitteen korvaamiseen uudella.
Ole hyvä ja ota huomioon, että laitteitamme ei ole suunniteltu käytettäväksi pienteollisuus-, käsityöläis- tai ammattitarkoituksiin. Takuusopimusta ei siksi synny, jos laitetta on takuun kestoaikana käytetty pienteollisuus-, käsityöläis- tai teollisuustyöpaikoilla tai siihen on kohdistunut näihin verrattavissa oleva rasitus.
3. Antamamme takuu ei kata näitä vaurioita:
- laitteessa esiintyneet vauriot, jotka aiheutuvat asennusohjeen noudattamatta jättämisestä tai asiantuntemattomasta asennuksesta, käyttöohjeen noudattamatta jättämisestä (kuten esim. liitäntä väärrään verkkojännitteeseen tai virtalajiin) tai huolto- ja turvallisuusmääräysten laiminlyönnistä tai laitteen altistamista epänormaaleille ympäristöolosuhteille tai puutteellisesta hoidosta ja huollosta.
- laitteessa esiintyneet vauriot, jotka aiheutuvat määräysten vastaisesta tai virheellisestä käytöstä (esim. laitteen ylikuormitus tai hyväksymättömien liittöstyökalujen tai varusteiden käyttö), vieraiden esineiden tunkeutumisesta laitteeseen (esim. hiekka, kivet tai pöly, kuljetusvauriot), väkivoiman käytöstä tai ulkopuolisista tekijöistä (esim. putoamisesta aiheutuneet vahingot).
- laitteessa tai sen osissa esiintyneet vauriot, jotka aiheutuvat käytöstä johtuvasta, tavanomaisesta tai muuten tavallisesta kulumisesta.
4. Takuuajan kesto on 24 kuukautta ja se alkaa laitteen ostopäivästä. Takuuvaateet tulee esittää ennen takuuajan päättymistä kahden viikon kuluessa siitä, kun olet havainnut vian. Takuuvaateiden esittäminen takuuajan päätyttyä ei ole mahdollista. Laitteen korjaus tai vaihto ei johda takuuajan pitenemiseen tai laitteen tai siihen mahdollisesti asennettujen varaosien takuuajan alkamiseen uudelleen alusta. Tämä koskee myös paikan päällä suoritettuja palveluja.
5. Viallista laitetta koskevat takuuvaateet tulee esittää osoitteella: www.isc-gmbh.info. Pidä uuden laitteesi ostosite tai muu ostonäyttö valmiina. Ilman vastaavia tositteita tai tyyppikilpeä meille lähetettyjen laitteiden osalta takuuvaateet on suljettu pois, koska mahdollisuudet laitteen tunnistamiseen puuttuvat. Mikäli takuumme kattaa laitteen vian, asiakkaalle toimitetaan korjattu tai uusi laite viipymättä.

Tietysti korjaamme mielellämme korvausta vastaan myös sellaiset laitteiden viat, jotka eivät kuulu tai eivät enää kuulu takuumme piiriin. Lähetä tätä varten laite teknisen asiakaspalvelumme osoitteeseen.

Kuluvien osien, käyttöosien ja puuttuvien osien suhteen viittaamme tämän takuun rajoituksiin, jotka on selostettu tämän käyttöohjeen asiakaspalvelutiedoissa.



Nevarnost! - Da bi zmanjšali tveganje poškodb, preberite navodila za uporabo!



Opozorilo! – Dviganje bremen je najstrožje prepovedano!



Previdno! – Za zaščito rok nosite rokavice.

Nevarnost!

Pri uporabi naprav je potrebno upoštevati nekaj varnostnih ukrepov, da bi preprečili poškodbe in materialno škodo. Zato skrbno preberite ta navodila za uporabo/varnostne napotke. Le-te dobro shranite tako, da boste imeli zmeraj pri roki potrebne informacije. Če bi napravo izročili drugim osebam, Vas prosimo, da jim izročite tudi ta navodila za uporabo/varnostne napotke. Ne prevzemamo nobene odgovornosti za nezgode ali škodo, ki bi nastale zaradi neupoštevanja teh navodil za uporabo in varnostnih napotkov.

1. Varnostni napotki**Nevarnost!****Preberite varnostne napotke in navodila.**

Neupoštevanje varnostnih napotkov in navodil ima lahko za posledico električni udar, požar in/ali hude poškodbe. **Shranite vse varnostne napotke in navodila za kasnejšo uporabo.**

Opozorilo:

Dvigavanje bremen je najstrožje prepovedano.

Opozorilo:

Naprave ne uporabljajte za vlečenje bremen!

Opozorilo:

Obstaja nevarnost zmečkanja prstov!

1. Ves čas izvajanja del nosite primerna zaščitna oblačila in izvajajte ustrezne previdnostne ukrepe za zaščito pred nesrečami.
2. Ves čas med delom nosite rokavice.
3. Napravo smejo uporabljati samo osebe, ki so natančno prebrale in razumele ta navodila; naprave ne smejo uporabljati osebe, ki niso ustrezno podučene ali so v vprašljivem zdravstvenem stanju.
4. Napravo sme upravljati samo ena oseba. Na delovnem območju ne sme biti drugih oseb.
5. Otroci ne smejo biti v bližini naprave.
6. Napravo je dovoljeno uporabljati samo za vodoravno vleko. Teža ne sme biti večja od največje nosilnosti, navedene na tehničnih podatkih na tipski tablici žične vrvi. Prekoračitev največje nosilnosti lahko povzroči poškodovanje naprave in oseb.
7. Vedno pazite, da delov telesa, na primer prstov, ne spravite v obračajoče se dele ali dele, ki so pod vlečno napetostjo.
8. Pred začetkom dela morate vedno preveriti,

ali vsi deli naprave brezhibno delujejo. Zlasti preverite dobro privitje vseh vijačnih spojev in brezhibno stanje karabinske sponke, da se kavelj ne odpne nenamerno.

9. Nikoli ne uporabljajte okvarjenih ali poškodovanih naprav. Če opazite na žici mesta loma ali druge poškodbe, jo morate zamenjati. Takoj se obrnite na izdelovalca in dajte napravo v pregled in popravilo usposobljenemu strokovnjaku.
10. Vedno delajte skrbno in previdno. Ne uporabljajte pretirane sile.
11. Ročico enakomerno aktivirajte, da preprečite nenadne sunke ali zapletanje.
12. Pri zavijanju jeklene vrvi pazite, da se bo navila enakomerno in zaporedno. Ne zavijajte je prekrizano.
13. Pazite na vse okvare, ki se pojavijo med uporabo. Pri nenavadnih pojavih med obratovanjem takoj prenehajte z uporabo.
14. Pri delu pustite na navitju z vrvjo vsaj 3 navoje vrvi.
15. Naprave ne uporabljajte kot škripca ali podobno.
16. Ne uporabljajte električnih naprav za upravljanje pripomočka. Ta naprava je primerna le za ročno upravljanje.
17. Vrvi nikoli ne ovijte kot zanke okoli predmeta, da bi vpeli kavelj v vrv. Vrvi nikoli ne polagajte okoli vogalov in je ne vlecite čez robove.
18. Naprave ne uporabljajte kot vrvi za vleko.
19. Napravo skladiščite le v suhem prostoru.
20. Naprave ne uporabljajte v eksplozivnem okolju ali v vlažnih prostorih.
21. Temperatura okolice za obratovanje mora biti med -10 °C in +50 °C.

2. Opis naprave na obseg dobave**2.1 Opis naprave (Slika 1a/1b)**

1. Navitje z vrvjo
2. Vlečni kavelj
3. Zaskočna ključavnica
4. Preklopna ročica
5. Ročica
6. Kovinska sponka za ročico (samo pri TC-WI 800)

2.2 Obseg dobave

- Odprite embalažo in previdno vzemite napravo iz embalaže.
- Odstranite embalažni material in embalažne in transportne varovalne priprave (če obstaja jo).
- Preverite, če je obseg dobave popoln.
- Preverite morebitne poškodbe naprave in delov pribora, do katerih bi lahko prišlo med transportom.
- Po možnosti shranite embalažo do poteka garancijskega roka.

Nevarnost!

Naprava in embalažni material nista igrača za otroke! Otroci se ne smejo igrati s plastičnimi vrečkami, folijo in malimi deli opreme! Obstaja nevarnost zadušitve in zaužitja takšnih delov materiala!

- Originalna navodila za uporabo

3. Predpisana namenska uporaba

Ročni vitel je naprava za vodoravno premikanje bremen.

Ta stroj se lahko uporablja le v skladu z njegovo namembnostjo. Vsaka druga uporaba šteje kot nenamenska nedovoljena uporaba. Za kakršnekoli poškodbe ali škodo, ki bi nastale zaradi nedovoljene uporabe, nosi odgovornost uporabnik/upravljalca in ne proizvajalec.

Prosimo, da upoštevate, da naše naprave niso bile konstruirane za namene uporabe v obrtništvu ali industriji. Ne prevzemamo nobene odgovornosti, če je bila naprava uporabljena v obrtništvu ali industriji ter v podobnih dejavnostih.

4. Tehnični podatki

4.1 TC-WI 500

Najv. vlečna sila v kg: 500
 Dolžina vrvi v m: 10
 Premer vrvi v mm: 4,2

4.2 TC-WI 800

Najv. vlečna sila v kg: 800
 Dolžina vrvi v m: 20
 Premer vrvi v mm: 4,8

5. Pred zagonom

- Preden z napravo vlečete breme, se morate seznaniti z delovanjem naprave brez bremena.
- Vitel montirate na varno in stabilno podlago. Za povečanje stabilnosti in varnosti morate vitel pritrditi s tremi pritrdilnimi vrtinami v osnovno ploščo z vijaki M10 in podložkami.
- Ročico (5) montirajte na vitel in jo pritrdite z dobavljenimi samodržalnimi maticami.
- Pri TC-WI 800 montirajte kovinske sponke (6), kot prikazuje slika 2.
- Zaskočna ključavnica (3) na kavlu za breme (2) mora biti med upravljanjem vedno priključena, da se breme ne sprosti nenadoma.

6. Upravljanje

Opozorilo: Bremena vlecite le vodoravno.

Previdno: Nosite zaščitne rokavice, da zaščitite roke.

Opozorilo: Pri delu z žično vrvo pustite na navitju z vrvo vsaj 3 navoje vrvi.

6.1 Pritrditev žične vrvi na breme (slika 3)

- Preklopno ročico (4) postavite v najbolj spodnji položaj, da žico odvijete z ročico (5) (obračajte v levo).
- Vlečni kavelj (2) varno pritrdite na breme, ki ga vlečete.
- Prepričajte se, da je zaskočna ključavnica (3) zaprta.

6.2 Vleka bremena (slika 4)

- Preklopno ročico postavite v zgornji položaj, da lahko breme vlečete.
- Preklopna ročica (4) se mora zaskočiti v zgornji položaj, nikoli ne delajte, ne da bi se blokada zaskočila.
- Ročico (5) obračajte v desno, da breme povlečete v zeleni položaj.

6.3 Spuščanje bremena (slika 3)

- Preklopno ročico postavite v spodnji položaj, da breme spustite.
- Preklopna ročica (4) se mora zaskočiti v spodnji položaj, nikoli ne delajte, ne da bi se blokada zaskočila.
- Ročico (5) obračajte v levo, da breme spustite na zeleni položaj.

6.4 Odpuščanje kavlja

- Ko je breme na zelenem mestu, ga zavarujte, da se ne odkotali ali zdrsi proč.
- Žico nekoliko odpustite, da lahko vlečni kavelj (2) odstranite.

7. Čiščenje, vzdrževanje in naročanje nadomestnih delov

7.1 Čiščenje in vzdrževanje

1. Da zagotovite dolgo delovanje in obratovalno varnost ročnega vitla, redno odstranjujte umazanijo z ročnega vitla in po uporabi temeljito namastite dele ter vitel skladiščite na suhem kraju.
2. Sami ne izvajajte tehničnih sprememb ali popravil na vitlu, to prepustite strokovnjaku.
3. Ročni vitel redno pregledujte glede poškodb.
4. Redno preverjajte pravilno delovanje ročnega vitla.

7.2 Naročanje nadomestnih delov:

Pri naročanju nadomestnih delov je potrebno navesti naslednje navedbe:

- Tip naprave
- Art. številko naprave
- Ident- številko naprave
- Številka potrebnega nadomestnega dela

Aktualne cene in informacije najdete na spletni strani www.isc-gmbh.info

8. Odstranjevanje in ponovna uporaba

Naprava se nahaja v embalaži, da ne bi prišlo do poškodb med transportom. Ta embalaža je surovina in s tem ponovno uporabna ali pa jo je možno reciklirati. Naprava in njen pribor sta izdelana iz različnih materialov kot npr. kovine in plastika. Okvarjene naprave ne sodijo med gospodinske odpadke. Napravo odložite na ustreznem zbirališču, da bo pravilno odstranjena. Če ne poznate primernih zbirališč, se pozanimajte pri svoji občinski upravi.

9. Skladiščenje

Napravo in pribor za napravo skladiščite na temnem, suhem in pred mrazom zaščitenem in za otroke nedostopnem mestu. Optimalna skladiščna temperatura je med 5 in 30 °C. Električno orodje shranjujte v originalni embalaži.

Ponatis ali kakršnokoli razmnoževanje dokumentacije in spremljajočih papirjev o proizvodu, tudi po izvlečkih, je dovoljeno samo z izrecnim soglasjem ISC GmbH.

Pridržana pravica do tehničnih sprememb

Garancijska listina

Spoštovani uporabnik,
za naše izdelke izvajamo strogo končno kontrolo kakovosti. Če ta naprava kljub temu ne deluje brezhibno, to zelo obžalujemo in vas prosimo, da se obrnete na našo servisno službo na naslovu, ki je naveden na tej garancijski kartici. Z veseljem vam bomo svetovali tudi po telefonu na navedeni številki servisne službe. Za uveljavljanje garancijskih zahtevkov velja naslednje:

1. Ti garancijski pogoji so namenjeni izključno porabniku, tj. fizičnim osebam, ki tega izdelka ne bodo uporabljale za svojo obrt ali druge samostojne dejavnosti. Ti garancijski pogoji urejajo dodatne garancijske storitve, ki jih spodaj navedeni proizvajalec zagotavlja svojim kupcem novih naprav dodatno k zakonskemu jamstvu. Ta garancija ne vpliva na vaše zakonske garancijske zahtevke. Naše garancijske storitve so za vas brezplačne.
2. Garancijske storitve se nanašajo izključno na pomanjkljivosti na novih napravah zgoraj navedenega proizvajalca, ki ste jih kupili, in so posledica materialnih ali tovarniških napak, in ki jih po lastni presoji odpravimo na tej napravi ali napravo nadomestimo z drugo.
Prosimo, upoštevajte, da naše naprave niso bile zasnovane za uporabo v poklicu, obrti ali za poklicno uporabo. Garancijska pogodba tako ne nastane, če napravo v garancijskem obdobju uporabljate za v obrtnih, rokodelskih ali industrijskih obratih ali če je bila izpostavljena obremenitvam, ki so temu enakovredna.
3. Iz garancije so izvzeti:
 - Škoda na napravi, ki je nastala zaradi neupoštevanja navodil za montažo ali zaradi nestrokovne inštalacije, neupoštevanja navodil za uporabo (kot npr. s priključitvijo na napačno omrežno napetost ali vrsto toka), neupoštevanja navodil za vzdrževanje in varnostnih določil ali zaradi izpostavitve naprave nenormalnim okoljskim pogojem ali zaradi neustrezne nege in vzdrževanja.
 - Škoda na napravi, ki je nastala zaradi nenamenske ali nestrokovne uporabe (npr. zaradi preobremenitve naprave ali uporabe v orodjih ali opremi, za katera ni odobrena), vdor tujkov v napravo (npr. peska, kamnov ali prahu, poškodb pri transportu), uporabe sile ali zunanje sile (npr. poškodbe pri padcih).
 - Škode na napravi ali delih naprave, ki je nastala kot posledica uporabe oz. običajne ali drugačne obrabe.
4. Garancijsko obdobje traja 24 mesecev in se začne z datumom nakupa naprave. Garancijske zahtevke je treba uveljaviti pred potekom garancijskega obdobja v roku dveh tednov, ko opazite okvaro. Uveljavljanje garancijskih zahtevkov po poteku garancijskega obdobja je izključeno. Popravilo ali menjava naprave ne podaljša garancijskega obdobja, niti ne predstavlja začetka novega garancijskega obdobja za storitev, izvedeno na napravi ali za morebitne vgrajene nadomestne dele. To velja tudi pri servisih na kraju samem.
5. Za uveljavljanje vašega garancijskega zahtevka okvarjeno napravo prijavite na: www.isc-gmbh.info. Pripravite račun ali drugo dokazilo o vašem nakupu nove naprave. Naprave, poslane brez ustreznega dokazila ali tipske tablice, so izključene iz garancijskih storitev, saj jih ni možno uvrstiti. Če je okvara zajeta v naših garancijskih storitvah, boste takoj prejeli popravljeno ali novo napravo.

Seveda bomo proti plačilu z veseljem odpravili tudi okvare na napravi, ki v garancijski obseg ne sodijo ali ne sodijo več. Napravo nam pošljite na spodaj naveden naslov servisa.

Opozarjamo na omejitve v okviru te garancije za obrabne, potrošne in manjkajoče dele v skladu s servisnimi informacijami, opisanimi v teh navodilih za uporabo.



Veszély! - Sérülés veszélyének a lecsökkentéséhez olvassa el a használati utasítást



Figyelmeztetés! - A terhek megemelése legszigorúbban tilos!



Vigyázat! - Hordjon kesztyűket, azért hogy védje a kezeit.

Veszély!

A készülékek használatánál, a sérülések és a károk megakadályozásának az érdekébe be kell tartani egy pár biztonsági intézkedést. Ezért ezt a használati utasítást / biztonsági utasításokat gondosan átolvasni. Őrizze ezeket jól meg, azért hogy mindenkor a rendelkezésére álljanak az információk. Ha más személyeknek adná át a készüléket, akkor kérjük kézbesítse ki vele együtt ezt a használati utasítást / biztonsági utasításokat is. Nem vállalunk felelőséget olyan balesetekért vagy károkért, amelyek ennek az utasításnak és a biztonsági utasításoknak a figyelmen kívül hagyásából keletkeznek.

1. Biztonsági utasítások**Veszély!**

Olvason minden biztonsági utalást és utasítást el. A biztonsági utalások és utasítások betartásán belüli mulasztások következménye áramcsapás, tűz és/vagy nehéz sérülések lehetnek. **Őrizze meg a biztonsági utalásokat és utasításokat a jövőre nézve.**

Figyelmeztetés:

A terhek megemelése legszigorúbban tilos!

Figyelmeztetés:

A készüléket csak terhek húzására szabad felhasználni!

Figyelmeztetés:

Fennáll az ujjak zúzódásának a veszélye!

1. A munkavégzésének az egész idej alatt minden egyes környezetnek megfelelő védőöltözéket hordani és elvégezni a környezetnek megfelelő balesetvédelmi intézkedéseket.
2. A készülékkel való dolgozás ideje alatt mindig kesztyűket hordani.
3. A készüléket csak olyan személyeknek szabad kezelniük, akik a mellékelt utasításokat részletesen elolvasták és megértették; a készüléket nem szabad olyan személyeknek kezelniük, akik nincsenek megfelelően kioktatva vagy egy kétes egészségi állapotban vannak.
4. A készüléket csak egy személynek szabad kezelnie. Nem szabad további személyeknek a munka területén belül tartózkodniuk.
5. Ne engedjen gyerekeket a készülék közelébe.

6. A készüléket csak a terhek vízszintes húzására szabad felhasználni. A súlynak nem szabad a gyártó által a technika jellemző adatokban és a köteles vonszoló jellemző tábláján megadott maximális hordozó képességet túllépnie. A maximális hordozó képesség túllépése rongálódásokhoz vezethet a készüléken és sérüléseket okozhat.
7. Ügyeljen mindig arra, hogy ne tegyen testrészeket mit például ujjakat a forgó vagy vonszoló feszesség alatt levő részek alá.
8. Az elvégezendő munkák felvétele előtt le kell ellenőrizni a készüléket minden komponensének a kifogástalan működésére. Különösen minden csavarkötés feszes ülését leellenőrizni és a karabiner kampó kifogástalan állapotát, azért hogy megakadályozza a kampó akaratlan kioldását.
9. Ne használjon sohasem egy defektes vagy sérült készüléket. Ha a kötél töréshelyeket vagy más sérüléseket mutat fel, akkor azt ki kell cserélni. Kontaktálja akkor azonnal a gyártót vagy hagyja a készüléket egy kvalifikált szakember által leellenőrizni és megjavítani.
10. Mindig meggondoltan és a szükséges óvatossággal dolgozni. Ne használjon túlságos erőszakot.
11. A kézi forgatókart egyenletesen üzemeltetni azért, hogy elkerülje a hirteleni ütések vagy összekuszálódásokat
12. Ügyeljen az acélkötél felcsévelésénél arra, hogy az tisztán és egymás után csévelődjön fel. Kerülje el az egymást keresztező felcsévelést.
13. Ügyeljen a használat alatt fellépő bármilyen fajta defektusra. A készülék használata alatt fellépő feltűnések esetén azonnal üzemről kívülre helyezni.
14. A munkánál mindig legalább 3 kötél tekerődést hagyni a kötéltekercsen.
15. Ne használja a készüléket sohasem csigagöréként vagy hasonlóként.
16. Ne használjon elektromos berendezéseket a készülék kezelésére. Ez a készülék csak kézi kezelésre lett méretezve.
17. A kampónak a kötéltbe való beakasztásához ne tekerje sohasem a kötelet masniként egy tárgy köré. Ne fektesse a kötelet sarkokon át és ne húzza széleken keresztül.
18. Ne használja a készüléket vontatókötélként.
19. A készüléket csak száraz teremekben tárolni.
20. Ne használja a készüléket robbanékony környezetben vagy nedves termekben.
21. Az üzemhez a környezethőmérsékletnek -10C° és $+50\text{C}^{\circ}$ között kell lennie.

2. A készülék leírása és a szállítás terjedelme

2.1 A készülék leírása (képek 1a/1b)

1. Kötéltekerics
2. Húzó kampó
3. Csapózár
4. Átkapcsolókar
5. Forgattyús kézikar
6. Fémkapocs a forgattyús kézikarhoz (csak a TC-WI 800-nál)

2.2 A szállítás terjedelme

- Nyissa ki a csomagolást és vegye ki óvatosan a készüléket a csomagolásból.
- Távolítsa el a csomagolási anyagot valamint a csomagolási- / és szállítási biztosítékot (ha létezik).
- Ellenőrizze le, hogy teljes a szállítás terjedelme.
- Ellenőrizze le a készüléket és a tartozékrészeket szállítási károokra.
- Ha lehetséges, akkor őrizze meg a csomagolást a garanciaidő lejáratának a végéig.

Veszély!

A készülék és a csomagolási anyag nem gyerekjáték! Nem szabad a gyerekeknek a műanyagtasakokkal, foliákkal és aprórészekkel játszaniuk! Fennáll a lenyelés és a megfulladás veszélye!

- Eredeti használati utasítás

3. Rendeltetésszerűi használat

A kézi karos csörlő az egy, a terhek vízszintes húzására szolgáló berendezés.

A készüléket csak rendeltetése szerint szabad használni. Ezt túlhaladó bármilyen használat, nem számít rendeltetésszerűnek. Ebből adódó bármilyen kárért vagy bármilyen fajta sérülésért a használó ill. a kezelő felelős és nem a gyártó.

Kérjük vegye figyelembe, hogy a készülékeink rendeltetésük szerint nem az ipari, kézműipari vagy gyári használatra lettek konstruálva. Nem vállalunk szavatosságot, ha a készülék ipari, kézműipari vagy gyári üzemek területén valamint egyenértékű tevékenységek területén van használva.

4. Technikai adatok

4.1 TC-WI 500

Max. húzóerő kg-ban: 500
Kötélhossz m-ben: 10
Kötélméret mm-ben: 4,2

4.2 TC-WI 800

Max. húzóerő kg-ban: 800
Kötélhossz m-ben: 20
Kötélméret mm-ben: 4,8

5. Beüzemeltetés előtt

- Mielőtt a készülékkel egy tehert húzna, ismerkedjen meg „teher nélkül” a készülék funkciójával.
- Felszerelni a csörlőt egy biztos és stabil alapra. Ahhoz, hogy növelje a stabilitást és a biztonságot, a csörlőt az alaplemezen levő három rögzítőfuraton keresztül az M10-es csavarokkal és az alátétkorongokkal kell odaerősíteni.
- Szerelje fel a kézi forgattyús kézikart (5) a csörlőre és biztosítsa a vele szállított önbiztosító anyával.
- A TC-WI 800-nál a fémkapcsolót (6) a 2-es kép szerint felszerelni.
- A húzó kampón (2) levő csapózárnak (3) a kezelésnél mindig zárva kell lennie azért, hogy elkerülje a teher hirtelen kioldását.

6. Kezelés

Figyelmeztetés: A terheket csak vízszintesen húzni.

Vigyázat: Hordjon kesztyűket, azért hogy védje a kezeit.

Figyelmeztetés: A kötélvonszolóval levő munkánál mindig legalább 3 kötélméretet kell hagyni a kötéltekericsen.

6.1 Kötélvonszoló felerősítése a teherre (3-as kép)

- A kötélnél a forgattyús kézikkal (5) levő letekeréséhez (az óramutató járásával ellenkező irányba tekerni) állítsa az átkapcsoló kart (4) az alsó pozícióba.
- Akassza be biztosan a húzó kamót (2) a hú-

zandó teherre.

- Győződjön meg arról, hogy zárva van a csapózár (3).

6.2 A teher húzása (4-es kép)

- Ahhoz, hogy húzni tudja a terhet az átkapcsoló kart a felülső pozícióba állítani.
- Az átkapcsoló karnak (4) be kell reteszelve lennie a felülső állásban, ne dolgozzon soha sem bereteszelt zár nélkül.
- A tehernek a kívánt pozícióba való húzásához csavarja a forgattyús kézikart (5) az óramutató járásának megfelelő irányba.

6.3 A teher leengedése (3-as kép)

- Ahhoz, hogy leengedje a terhet az átkapcsoló kart az alsó pozícióba állítani.
- Az átkapcsoló karnak (4) be kell reteszelve lennie az alsó állásban, ne dolgozzon soha sem bereteszelt zár nélkül.
- A tehernek a kívánt pozícióba való leengedéséhez, csavarja a forgattyús kézikart (5) az óramutató járásával ellenkező irányba.

6.4 A kampó kieresztése

- ha a húzandó teher a kívánt helyen van, akkor biztosítsa azt elgurulás vagy elcsúszás ellen.
- Eressze valamennyire meg a kötelet, azért hogy le tudja venni a húzó kampót (2).

7. Tisztítás, karbantartás és pótalkatrészmegrendelés

7.1 Tisztítás és karbantartás

1. A kézi karos csörlő lehetőleg hosszú teljesítményképességének és üzembiztonságának a megtartásához, távolítsa rendszeresen el a szennyeződések a kézi karos csörlőről, kenje használat után gondosan be a részeit és tárolja egy száraz helyen.
2. Ne végezzen el önmaga technikai változtatásokat vagy javításokat a kézi karos csörlőjén, ezeket egy szakember által kell elvégeztetni.
3. A kézi karos csörlőt rendszeresen le kell ellenőrizni sérülésekre.
4. Rendszeresen le kell ellenőrizni a kézi karos csörlő szabályszerű funkcióját.

7.2 A pótalkatrész megrendelése:

Pótalkatrész megrendésénél a következő adatokat kellene megadni:

- A készülék típusát
- A készülék cikk-számát
- A készülék ident- számát
- A szükséges pótalkatrész pótalkatrész számát

Aktuális árak és információk a www.isc-gmbh.info alatt találhatóak.

8. Megsemmisítés és újrahasznosítás

A szállítási károk megakadályozásához a készülék egy csomagolásban található. Ez a csomagolás nyersanyag és ezáltal ismét felhasználható vagy pedig visszavezethető a nyersanyag körforgáshoz. A készülék és annak a tartozékai különböző anyagokból állnak, mint például fémből és műanyagokból. Defektes készülékek nem tartoznak a házi hulladékok közé. Szakszerű megsemmisítéshez le kellene adni a készüléket egy megfelelő gyűjtőhelyen. Ha nem ismer gyűjtőhelyeket, akkor érdeklődjön utána a községi önkormányzatnál.

9. Tárolás

A készüléket és a készülék tartozékait egy sötét, száraz és fagymentes valamint gyerekek számára nem hozzáférhető helyen tárolni. Az optimális tárolási hőmérséklet 5 és 30 °C között van. Az elektromos szerszámot az eredeti csomagolásban őrizni.

A termékek dokumentációjának és a kísézőpapírjainak az utánnymtatása vagy egyéb sokszorosítása, kivonatosan is csak az iSC GmbH kihangsúlyozott beleegyezésével engedélyezett.

Technikai változtatások jogát fenntartva

Garanciaokmány

Tisztelt Vevő,
termékeink szigorú minőségi ellenőrzés alá vannak vetve. Ha ez a készülék mégis egyszer nem működne kifogástalanul, akkor azt nagyon sajnáljuk és kérjük Önt forduljon a szervizszolgáltatásunkhoz amely ebben a garanciaokmányban megadott cím alatt található. Szívesen állunk a rendelkezésére telefonon is, az alul megadott szervizszám alatt. A garanciaigény érvényesítésével kapcsolatban a következők érvényes:

- Ezek a garanciafeltételek csak kizárólagosan a fogyasztóknak szólnak, ez annyit jelent hogy természetes személyeknek, akik nem szánják ezt a terméket sem üzemszerű sem egyéb önálló tevékenységeik körén belül használni. Ezek a garanciafeltételek szabályozzák a kiegészítő garanciateljesítményeket, amelyeket a lent megnevezett gyártó a vásárlóknak az új készülékeire ígér a törvényileg előírt garanciaszolgálathoz kiegészítően. A jogi szavatossági igényei, nincsenek ez a garancia által érintve. A garanciateljesítményünk az Ön számára díjmentes.
- A garanciateljesítmény csak kizárólagosan az Ön által, a lent megnevezett gyártótól megvásárolt új készüléken felmerülő olyan hibákra terjed ki, amelyek bebizonyíthatóan egy anyaghibán vagy egy gyári hibán alapszanak és korlátolva van választásunk szerint, vagy ezeknek a hibáknak az elhárítására vagy a készülék kicserélésére.
Kérjük vegye figyelembe, hogy a készülékeink rendeltetésük szerint nem az ipari, kézműipari vagy szakmai használatra lettek konstruálva. Ezért a garanciaszerződés nem jön létre, ha a készülék a garancia ideje alatt kisipari, kézműipari vagy ipari üzemek területén lett használva vagy ha, egyenértékű igénybevételnek lett kitéve.
- A szavatosságunk alól ki vannak véve:
 - olyan károk a készüléken, amelyek az összeszerelési utasítás figyelmen kívül hagyása vagy amelyek a nem szakszerű felszerelés, a használati utasítás figyelmen kívül hagyása (mint például egy rossz hálózati feszültségre vagy áramfajtára való rákapcsolás), vagy a karbantartási és biztonsági határozatok figyelmen kívül hagyása vagy a készüléknek egy nem normális környezeti feltételeknek történő kitétele vagy egy hiányos ápolás és karbantartás által keletkeztek.
 - károk a készüléken, amelyek egy rossz bánásmód vagy nem szakszerű használatok (mint például a készülék túlterhelése vagy nem engedélyezett betétszerszámok vagy tartozékok használata), idegen testeknek a készülékbe levő behatolása (mint például homok, kövek és por, szállítási károk), erőszak kifejtése vagy idegenkezűség (mint például leesés általi károk) által jöttek létre.
 - károk a készüléken vagy a készülék részein, amelyek a használatnak megfelelő, szokásos vagy egyéb természetes elkopásra vezethetőek vissza.
- A garancia időtartama 24 hónap és a készülék vásárlási napjával kezdődik. Garanciaigényeket a garancia idő lejáratá előtt kell, két héten belül, a defekt felismerése után érvényesíteni. Ki van zárva a garanciaigények érvényesítése a garanciaidő letelte után. A készülék javítása vagy kicserélése nem hosszabbítja meg a szavatosság idejét, se nem indul ez a teljesítmény által egy új garanciaidő a készülékre vagy az esetleg beépített pótalkatrészekre. Ez egy helyszíni szervíz esetében is érvényes.
- A garanciajogának az érvényesítéséhez kérjük jelentse be a defektes készüléket a következő cím alatt: www.isc-gmbh.info. Kérjük tartsa készenlétben az új készülék ön általi vásárlásának a bizonylatát vagy más igazolásait. Olyan készülékeket, amelyek megfelelő igazolás vagy típus tábla nélkül kerülnek beküldésre, azok hiányzó hozzárendelési lehetőség miatt ki vannak zárva a garanciateljesítmény alól. Ha a készülék defektjére kiterjed a garanciateljesítményünk, akkor azonnal visszakap egy megjavított vagy egy új készüléket.

Magától érthető, hogy a költségek megtérítése ellenében szívesen megjavítsuk azokat a készüléken levő defekteket, amelyek nem esnek a garancia terjedelme alá vagy amelyeket már nem érinti a garancia. Ehhez kérjük a készüléket a szervizcímünkre beküldeni.

Ennek a használati utasításnak a szervíz-információja szerint utalunk ennek a garanciának a gyorsan kopó részekkel, használati részekkel és hiányzó részekkel kapcsolatban fennálló fenntartásaira.



Κίνδυνος! – Για τη μείωση του κινδύνου τραυματισμού διαβάστε την Οδηγία χρήσης



Προειδοποίηση! - Απαγορεύεται αυστηρά η ανύψωση φορτίων!



Προσοχή! - Να φοράτε γάντια για να προστατεύετε τα χέρια σας.

Κίνδυνος!

Κατά τη χρήση των συσκευών πρέπει, προς αποφυγή τραυματισμών, να τηρούνται και να λαμβάνονται ορισμένα μέτρα ασφαλείας. Διαβάστε για το λόγο αυτό προσεκτικά τις Οδηγίες χρήσης / Υποδείξεις ασφαλείας. Φυλάξτε τις καλά για να έχετε τις πληροφορίες πάντα στη διάθεσή σας. Εάν παραδώσετε τη συσκευή σε άλλα άτομα, δώστε μαζί και αυτές τις Οδηγίες χρήσης / Υποδείξεις ασφαλείας. Δεν αναλαμβάνουμε καμία ευθύνη για ατυχήματα ή βλάβες που οφείλονται σε μη τήρηση αυτών των Οδηγιών χρήσης και των Υποδείξεων ασφαλείας.

1. Υποδείξεις ασφαλείας**Κίνδυνος!**

Διαβάστε όλες τις Υποδείξεις ασφαλείας και τις Οδηγίες. Εάν δεν ακολουθήσετε τις Υποδείξεις ασφαλείας και τις Οδηγίες δεν αποκλείονται ηλεκτροπληξία, πυρκαγιά και/ή σοβαροί τραυματισμοί. **Φυλάξτε προσεκτικά όλες τις Υποδείξεις ασφαλείας και τις Οδηγίες για το μέλλον.**

Προειδοποίηση:

Απαγορεύεται αυστηρά η ανύψωση φορτίων!

Προειδοποίηση:

Η συσκευή να χρησιμοποιείται μόνο για ρυμούλκηση φορτίων!

Προειδοποίηση:

Υφίσταται κίνδυνος θλάσης των δακτύλων!

1. Καθόλη τη διάρκεια της εργασίας να φοράτε κατάλληλα για το περιβάλλον σας ρούχα και να λαμβάνετε τα ανάλογα κατάλληλα μέτρα προς αποφυγή ατυχημάτων.
2. Όταν εργάζεστε με τη συσκευή να φοράτε πάντα γάντια.
3. Η συσκευή επιτρέπεται να χρησιμοποιείται μόνο από άτομα που διάβασαν και κατάλαβαν αυτές τις οδηγίες. Δεν επιτρέπεται η χρήση της συσκευής από άτομα που δεν ενημερώθηκαν κατάλληλα ή που βρίσκονται σε όχι καλή κατάσταση υγείας.
4. Η συσκευή να χρησιμοποιείται μόνο από ένα άτομο. Να μην βρίσκονται στο πεδίο εργασίας άλλα άτομα.

5. Μην αφήνετε παιδιά να βρίσκονται κοντά στη συσκευή.
6. Η συσκευή να χρησιμοποιείται μόνο για την έλξη φορτίων. Το βάρος δεν επιτρέπεται να υπερβαίνει τη μέγιστη ικανότητα φορτίου που αναφέρεται στα τεχνικά στοιχεία της πινακίδας του συρματόσχοινου έλξης. Μία υπέρβαση της ικανότητας φορτίου μπορεί να έχει σαν συνέπεια την πρόκληση ζημιών στη συσκευή ή τραυματισμών.
7. Να προσέχετε τώρα να μην βάζετε μέλη του σώματος π.χ. δάκτυλα, σε περιστρεφόμενα τμήματα ή σε τμήματα υπό τάση έλξης.
8. Πριν την έναρξη των εργασιών πρέπει να ελεγχθεί η άψογη λειτουργία όλων των εξαρτημάτων της συσκευής. Να ελέγχετε ιδιαίτερα τη σταθερότητα όλων των βιδωτών συνδέσεων και την άψογη κατάσταση των ελατηριωτών κρίκων για να αποφύγετε το αθέλητο άνοιγμα του κρίκου.
9. Ποτέ μη χρησιμοποιείτε ελαττωματικές συσκευές. Εάν το συρματόσχοινο έχει σημείο θραύσης ή άλλα ελαττώματα, πρέπει να αντικατασταθεί. Στην περίπτωση αυτή επικοινωνήστε αμέσως τον κατασκευαστή ή δώστε τη συσκευή να ελεγχθεί και να επισκευαστεί από ειδικευμένο τεχνίτη.
10. Να εργάζεστε πάντα πολύ προσεκτικά. Μην ασκείτε πολλή βία.
11. Να χειρίζεστε ομοιόμορφα τον μοχλό χεριού ώστε να αποφύγετε κτυπήματα ή περιπλοκές.
12. Κατά το τύλιγμα του συρματόσχοινου να προσέχετε να τυλίγεται σωστά. Να αποφεύγετε το σταυρωτό τύλιγμα.
13. Να προσέχετε όλες τις ζημιές που παρουσιάζονται κατά τη διάρκεια της εργασίας. Σε περίπτωση ιδιαίτεροτητας κατά τη χρήση, απενεργοποιήστε αμέσως τη συσκευή.
14. Όταν εργάζεστε να αφήνετε τουλάχιστον 3 στροφές τυλίγματος στο ρολό.
15. Ποτέ μη χρησιμοποιείτε τη συσκευή σαν παλάγκο ή σαν κάτι παρόμοιο.
16. Μη χρησιμοποιείτε ηλεκτρικά συστήματα για τον χειρισμό της συσκευής. Αυτή η συσκευή προορίζεται μόνο για χειροκίνητη λειτουργία.
17. Ποτέ μη τυλίγετε το συρματόσχοινο σαν θηλιά γύρω από ένα αντικείμενο για να κρεμάσετε τον γάντζο στο σχοινί. Μην τοποθετείτε το συρματόσχοινο σε γωνίες ή πάνω από άκρες.
18. Μη χρησιμοποιήσετε τη συσκευή για ρυμούλκηση οχημάτων.

19. Να φυλάγετε τη συσκευή μόνο σε στεγνό χώρο.
20. Μη χρησιμοποιείτε τη συσκευή σε εκρηκτικό ή υγρό περιβάλλον.
21. Η θερμοκρασία περιβάλλοντος για τη λειτουργία να κυμαίνεται μεταξύ -10°C και +50°C.

2. Περιγραφή της συσκευής και συμπαραδιδόμενα

2.1 Περιγραφή της συσκευής (εικ. 1a/1b)

1. Ρολό συρματόσχοινο
2. Άγκιστρο έλξης
3. Κλείσιμο με ελατήριο
4. Μοχλός μεταγωγής
5. Μανιβέλα
6. Μεταλλικός θάλαμος για μανιβέλα χειριού (μόνο στο TC-WI 800)

2.2 Συμπαραδιδόμενα

- Ανοίξτε τη συσκευασία και βγάλτε προσεκτικά τη συσκευή.
- Απομακρύντε τα υλικά συσκευασίας καθώς και τα συστήματα προστασίας της συσκευασίας / μεταφοράς (εάν υπάρχουν).
- Ελέγξτε εάν είναι πλήρες το περιεχόμενο.
- Ελέγξτε τη συσκευή και τα αξεσουάρ για ενδεχόμενες ζημιές από τη μεταφορά.
- Φυλάξτε τη συσκευασία αν γίνεται μέχρι την πάροδο της προθεσμίας της εγγύησης.

Κίνδυνος!

Η συσκευή και τα υλικά συσκευασίας δεν είναι παιχνίδια! Τα παιδιά δεν επιτρέπεται να παίζουν με πλαστικές σακούλες, πλαστικές μεμβράνες και μικροαντικείμενα! Υφίσταται κίνδυνος κατάποσης και ασφυξίας!

- Πρωτότυπες Οδηγίες χρήσης

3. Σωστή χρήση

Το συρματόσχοινο με μοχλό χειριού είναι μία συσκευή για την οριζόντια μετακίνηση φορτίων.

Η μηχανή επιτρέπεται να χρησιμοποιηθεί μόνο για τον σκοπό για τον οποίο προορίζεται. Κάθε πέραν τούτου χρήση δεν ανταποκρίνεται στο σκοπό για τον οποίο προορίζεται. Για βλάβες που οφείλονται σε παρόμοια χρήση ή για τραυματισμούς παντός είδους ευθύνεται ο χρήστης/χειριστής και όχι ο κατασκευαστής.

Παρακαλούμε να προσέξετε πως οι συσκευές μας δεν προορίζονται και δεν έχουν κατασκευαστεί για επαγγελματική, βιοτεχνική ή βιομηχανική χρήση. Δεν αναλαμβάνουμε εγγύηση σε περίπτωση κατά την οποία η συσκευή χρησιμοποιήθηκε σε συνεργεία, βιοτεχνίες ή στη βιομηχανία ή σε εργασίες παρόμοιες με αυτές.

4. Τεχνικά χαρακτηριστικά

4.1 TC-WI 500

Μέγ. δύναμη έλξης σε kg: 500

Μήκος σχοινού σε m: 10

Διάμετρος σχοινού σε mm: 4,2

4.2 TC-WI 800

Μέγ. δύναμη έλξης σε kg: 800

Μήκος σχοινού σε m: 20

Διάμετρος σχοινού σε mm: 4,8

5. Πριν τη θέση σε λειτουργία

- Προτού αρχίσετε με την έλξη φορτίου, πρέπει να εξοικειωθείτε με τη λειτουργία της συσκευής „χωρίς φορτίο“.
- Τοποθετήστε το βαρούλκο σε ασφαλή και σταθερή επιφάνεια. Για να αυξήσετε την σταθερότητα και την ασφάλεια, στερεώστε το βαρούλκο μέσω των τριών οπών στερέωσης στη βάση με βίδες M10 και ροδέλες.
- Συναρμολογήστε τη μανιβέλα (5) στο βαρούλκο και ασφαλίστε την με το αυτοασφαλιζόμενο και συμπαραδιδόμενο παξιμάδι.
- Στο TC-WI 800 βάλτε τον μεταλλικό σύνδεσμο (6) όπως φαίνεται στην εικόνα 2.

- Το κλείσιμο με ελατήριο (3) στον γάντζο έλξης (2) πρέπει κατά τον χειρισμό να είναι πάντα κλειστό για να αποφευχθεί ένα απότομο λύσιμο του φορτίου.

6. Χειρισμός

Προειδοποίηση: Να τραβάτε τα φορτία μόνο οριζόντια.

Προσοχή: Να φοράτε γάντια για να προστατεύετε τα χέρια σας.

Προειδοποίηση: Όταν εργάζεστε να αφήνετε τουλάχιστον 3 στροφές τυλίγματος στο ρολό.

6.1 Στερέωση του συρματόσχοιου στο φορτίο (εικ. 3)

- Βάλτε τον μοχλό μεταγωγής (4) στην κάτω θέση για να ξετυλίξετε το συρματόσχοινο με τημανιβέλα (5) (ξετυλίξετε αριστερόστροφα).
- Κρεμάστε τον γάντζο έλξης (2) στο φορτίο.
- Σιγουρευτείτε πως το ελατηριωτό κλείσιμο (3) είναι κλειστό.

6.2 Έλεγχος φορτίου (εικ. 4)

- Βάλτε τον γάντζο μεταγωγής στην επάνω θέση, για να μπορέσετε να τραβήξετε το φορτίο.
- Ο μοχλός μεταγωγής (4) πρέπει να κουμπώσει στην επάνω θέση. Ποτέ μην εργάζεστε χωρίς κουμπωμένο σύστημα φραγής.
- Στρίψτε τημανιβέλα (5) δεξιόστροφα για να τραβήξετε το φορτίο στη θέση που θέλετε.

6.3 Κατέβασμα του φορτίου (εικ. 3)

- Βάλτε τον γάντζο μεταγωγής στην κάτω θέση, για να μπορέσετε να κατεβάσετε το φορτίο.
- Ο μοχλός μεταγωγής (4) πρέπει να κουμπώσει στην κάτω θέση. Ποτέ μην εργάζεστε χωρίς κουμπωμένο σύστημα φραγής.
- Στρίψτε τημανιβέλα (5) αριστερόστροφα για να κατεβάσετε το φορτίο στην επιθυμούμενη θέση.

6.4 Λασκάρτε τον γάντζο

- Όταν φτάσει το φορτίο στην επιθυμούμενη θέση, ασφαλίστε το για να μη κυλίσει.
- Λασκάρτε λίγο το σχοινί για να αφαιρέσετε τον γάντζο έλξης (2).

7. Καθαρισμός, συντήρηση και παραγγελία ανταλλακτικών

7.1 Καθαρισμός και συντήρηση

1. Για να εξασφαλίσετε μακροχρόνια λειτουργία και ασφάλεια του συρματόσχοιου με μοχλό χειριού, να το καθαρίζετε τακτικά από σκόνη, να λαδώνετε προσεκτικά τα τμήματα μετά τη χρήση και να το φυλάσσετε σε στεγνό χώρο.
2. Μην κάνετε εσείς οι ίδιοι τεχνικές τροποποιήσεις ή επισκευές στη συσκευή σας. Παρόμοιες εργασίες να εκτελούνται μόνο από ειδικευμένο τεχνίτη.
3. Το συρματόσχοινο με μοχλό χειριού να ελέγχεται τακτικά για ενδεχόμενες ζημιές.
4. Να ελέγχεται η σωστή λειτουργία του συρματόσχοιου με μοχλό χειριού.

7.2 Παραγγελία ανταλλακτικών:

Κατά την παραγγελία ανταλλακτικών να αναφέρετε τα εξής:

- Τύπος της συσκευής
- Αριθμός είδους της συσκευής
- Αριθμός ταύτισης της συσκευής
- Αριθμός ανταλλακτικού

Θα βρείτε τις ισχύουσες τιμές και πληροφορίες στην ιστοσελίδα www.isc-gmbh.info

8. Διάθεση στα απορρίμματα και επαναχρησιμοποίηση

Η συσκευή βρίσκεται σε μία συσκευασία προς αποφυγή ζημιών κατά τη μεταφορά. Αυτή η συσκευασία αποτελείται από πρώτες ύλες και έτσι μπορεί να επαναχρησιμοποιηθεί ή να ανακυκλωθεί. Η συσκευή και τα εξαρτήματά της αποτελούνται από διάφορα υλικά, όπως π.χ. μέταλλο και πλαστικά υλικά. Δεν επιτρέπεται η απόρριψη ελαττωματικών συσκευών στα οικιακά απορρίμματα. Σωστή απόρριψη είναι η παράδοση σε κατάλληλα κέντρα συλλογής μεταχειρισμένων συσκευών. Εάν δεν γνωρίζετε πού βρίσκεται παρόμοιο κέντρο συλλογής μεταχειρισμένων συσκευών, ρωτήστε στη διοίκηση της κοινότητάς σας.

9. Φύλαξη

Να διατηρείτε τη συσκευή και τα αξεσουάρ της σε σκοτεινό, στεγνό χώρο, χωρίς παγετό, και μακριά από παιδιά. Η ιδανική θερμοκρασία αποθήκευσης είναι μεταξύ 5 και 30 °C. Να φυλάξετε την ηλεκτρική σας συσκευή στην πρωτότυπη συσκευασία της.

Η ανατύπωση ή οποιασδήποτε άλλης μορφής αναπαραγωγή της τεκμηρίωσης ή άλλων δικαιολογητικών που αναφέρονται στα προϊόντα, ακόμη και αποσπασματικά, επιτρέπεται μόνο με ρητή συγκατάθεση της iSC GmbH.

Με επιφύλαξη τεχνικών τροποποιήσεων

Εγγύηση

Αξιότιμη πελάτισσα, αξιότιμε πελάτη,
τα προϊόντα μας υπόκεινται σε αυστηρό έλεγχο ποιότητας. Εάν η συσκευή αυτή παρ'όλα αυτά κάποτε δεν λειτουργήσει άψογα, λυπούμαστε πολύ και σας παρακαλούμε να αποτανθείτε προς το τμήμα μας εξυπηρέτησης πελατών στην διεύθυνση που αναφέρεται στην κάρτα αυτή. Ευχαρίστως είμαστε και τηλεφωνικά στη διάθεσή σας στον αριθμό σέρβις που αναφέρεται στην κάρτα εγγύησης. Για την αξίωση της εγγύησης ισχύουν τα εξής:

1. Αυτοί οι όροι εγγύησης ισχύουν μόνο για καταναλωτές, δηλ. για φυσικά πρόσωπα που δεν χρησιμοποιούν το προϊόν αυτό ούτε για επαγγελματικούς σκοπούς ούτε για άλλη ανεξάρτητη απασχόληση. Αυτοί οι όροι εγγύησης ρυθμίζουν πρόσθετες παροχές εγγύησης που υπόσχεται ο πιο κάτω κατασκευαστής πέραν της νόμιμης εγγύησης στους αγοραστές των νέων συσκευών του. Δεν τίγονται από την εγγύηση αυτή οι νόμιμες αξιώσεις σας εγγύησης. Η εγγύησή μας σας παρέχεται δωρεάν.
2. Η εγγύηση επεκτείνεται αποκλειστικά και μόνο σε ελαττώματα σε μία συσκευή του πιο κάτω κατασκευαστή και που αφορούν ελαττώματα υλικού ή κατασκευής και περιορίζεται από την κρίση μας στην αποκατάσταση αυτών των ελαττωμάτων της συσκευής ή στην αντικατάστασή της. Παρακαλούμε να προσέξετε πως οι συσκευές μας δεν προορίζονται για επαγγελματική, βιοτεχνική ή βιομηχανική χρήση. Για το λόγο αυτό δεν συνάπτεται σύμβαση εγγύησης σε περίπτωση κατά την οποία η συσκευή χρησιμοποιήθηκε κατά τη διάρκεια της εγγύησης σε βιομηχανικές ή βιοτεχνικές επιχειρήσεις ή εάν εκτέθηκε σε παρόμοια εντατική χρήση.
3. Από την εγγύησή μας εξαιρούνται τα εξής:
 - Βλάβες της συσκευής που οφείλονται σε μη τήρηση των οδηγιών συναρμολόγησης ή σε όχι σωστή εγκατάσταση, μη τήρηση των οδηγιών χρήσης (όπως π.χ. σύνδεση σε εσφαλμένη τάση ή σε λάθος είδος ρεύματος) ή σε μη τήρηση των όρων συντήρησης και ασφαλείας ή σε περίπτωση έκθεσης της συσκευής σε ασυνήθιστες καιρικές συνθήκες ή σε έλλειψη φροντίδας και συντήρησης.
 - Βλάβες της συσκευής που οφείλονται σε καταχρηστική ή εσφαλμένη χρήση (όπως π.χ. υπερφόρτωση της συσκευής ή χρήση μη εγκεκριμένων εργαλείων ή αξεσουάρ), σε είσοδο ξένων αντικειμένων στη συσκευή (όπως π.χ. άμμος, πέτρες ή σκόνη, βλάβες μεταφοράς), άσκηση βίας ή ξένη επέμβαση (όπως π. χ. βλάβη από πτώση).
 - Βλάβες της συσκευής ή τμημάτων της συσκευής που οφείλονται σε συνήθη ή φυσική φθορά.
4. Η διάρκεια της εγγύησης ανέρχεται σε 24 μήνες και αρχίζει από την ημερομηνία της αγοράς της συσκευής. Οι αξιώσεις εγγύησης πρέπει να γερθούν πριν τη λήξη της διάρκειας της εγγύησης εντός δύο εβδομάδων από την διαπίστωση του ελαττώματος. Αποκλείονται αξιώσεις εγγύησης μετά την πάροδο της διάρκειας της εγγύησης. Η επισκευή ή η αντικατάσταση δεν συνεπάγεται την επέκταση της διάρκειας της εγγύησης ούτε την νέα έναρξη της διάρκειας της εγγύησης για τη συσκευή ή για ενδεχομένως χρησιμοποιηθέντα νέα ανταλλακτικά. Αυτό ισχύει και στην περίπτωση σέρβις επί τόπου.
5. Για την αξίωση της εγγύησης παρακαλούμε να δηλώσετε την ελαττωματική σας συσκευή στο: www.isc-gmbh.info. Να έχετε μαζί σας την απόδειξη της νέας συσκευής. Οι συσκευές που αποστέλλονται χωρίς αποδείξεις και χωρίς πινακίδα στοιχείων, αποκλείονται από την εγγύηση λόγω μη δυνατότητας ταξινόμησης. Εάν το ελάττωμα καλύπτεται από την εγγύηση, θα σας επιστραφεί αμέσως είτε η επισκευασμένη συσκευή είτε μία καινούργια συσκευή.

Ευχαρίστως επισκευάζουμε ελαττώματα της συσκευής έναντι πληρωμής, εάν τα ελαττώματα αυτά δεν καλύπτονται από την εγγύηση. Για το σκοπό αυτό παρακαλούμε να στείλετε τη συσκευή στη διεύθυνση του σέρβις μας.

Για αναλώσιμα και σε περίπτωση που λείπουν εξαρτήματα παραπέμπουμε στους περιορισμούς αυτής της εγγύησης σύμφωνα με τους πληροφορίες σέρβις αυτών των οδηγιών χρήσης.

Konformitätserklärung

- D** erklärt folgende Konformität gemäß EU-Richtlinie und Normen für Artikel
- GB** explains the following conformity according to EU directives and norms for the following product
- F** déclare la conformité suivante selon la directive CE et les normes concernant l'article
- I** dichiara la seguente conformità secondo la direttiva UE e le norme per l'articolo
- NL** verklaart de volgende overeenstemming conform EU richtlijn en normen voor het product
- E** declara la siguiente conformidad a tenor de la directiva y normas de la UE para el artículo
- P** declara a seguinte conformidade, de acordo com as diretiva CE e normas para o artigo
- DK** attesterer følgende overensstemmelse i medfør af EU-direktiv samt standarder for artikel
- S** förklarar följande överensstämmelse enl. EU-direktiv och standarder för artikeln
- FIN** vakuuttaa, että tuote täyttää EU-direktiivin ja standardien vaatimukset
- EE** tõendab toote vastavust EL direktiivile ja standarditele
- CZ** vydává následující prohlášení o shodě podle směrnice EU a norem pro výrobek
- SLO** potrjuje sledečo skladnost s smernico EU in standardi za izdelek
- SK** vydáva nasledujúce prehlásenie o zhode podľa smernice EÚ a noriem pre výrobok
- H** a cikkekhez az EU-irányvonal és Normák szerint a következő konformitást jelenti ki
- PL** deklaruje zgodność wymienionego ponizej artykułu z następującymi normami na podstawie dyrektywy WE.
- BG** декларира съответното съответствие съгласно Директива на ЕС и норми за артикул
- LV** paskaidro šādu atbilstību ES direktīvai un standartiem
- LT** apibūdina šį atitikimą EU reikalavimams ir prekės normoms
- RO** declară următoarea conformitate conform directivei UE și normelor pentru articolul
- GR** δηλώνει την ακόλουθη συμμόρφωση σύμφωνα με την Οδηγία ΕΚ και τα πρότυπα για το προϊόν
- HR** potvrđuje sljedeću usklađenost prema smjernicama EU i normama za artikl
- BIH** potvrđuje sljedeću usklađenost prema smjernicama EU i normama za artikl
- RS** potvrđuje sledeću usklađenost prema smernicama EZ i normama za artikal
- RUS** следующим удостоверяется, что следующие продукты соответствуют директивам и нормам ЕС
- UKR** проголошує про зазначену нижче відповідність виробу директивам та стандартам ЄС на виріб
- MK** ja izjavуva slednata soobraznost согласно EУ-директивата и нормите за артикли
- TR** Ürünü ile ilgili AB direktifleri ve normları gereğince aşağıda açıklanan uygunluğu belirtir
- N** erklærer følgende samsvar i henhold til EU-direktivet og standarder for artikkel
- IS** Lýsir uppfyllingu EU-reglna og annarra staðla vöru

Handseilwinde TC-WI 500 (Einhell)

- 2014/29/EU
- 2005/32/EC_2009/125/EC
- 2014/35/EU
- 2006/28/EC
- 2014/30/EU
- 2014/32/EU
- 2014/53/EU
- 2014/68/EU
- (EU)2016/426
Notified Body:
- (EU)2016/425
- 2011/65/EU_(EU)2015/863
- 2006/42/EC
- Annex IV
Notified Body:
Reg. No.:
- 2000/14/EC_2005/88/EC
- Annex V
- Annex VI
Noise: measured L_{WA} = dB (A); guaranteed L_{WA} = dB (A)
P = KW; L/Ø = cm
Notified Body:
- 2012/46/EU_(EU)2016/1628
Emission No.:

Standard references: EN ISO 12100

Landau/Isar, den 11.04.2019

Weichselgartner/General-Manager

Dong/Product-Management

First CE: 19
Art.-No.: 22.601.60 I.-No.: 11019
Subject to change without notice

Archive-File/Record: NAPR018246
Documents registrar: Felix Hofner
Wiesenweg 22, D-94405 Landau/Isar

Konformitätserklärung

- D** erklärt folgende Konformität gemäß EU-Richtlinie und Normen für Artikel
- GB** explains the following conformity according to EU directives and norms for the following product
- F** déclare la conformité suivante selon la directive CE et les normes concernant l'article
- I** dichiara la seguente conformità secondo la direttiva UE e le norme per l'articolo
- NL** verklaart de volgende overeenstemming conform EU richtlijn en normen voor het product
- E** declara la siguiente conformidad a tenor de la directiva y normas de la UE para el artículo
- P** declara a seguinte conformidade, de acordo com as diretiva CE e normas para o artigo
- DK** attererer følgende overensstemmelse i medfør af EU-direktiv samt standarder for artikel
- S** förklarar följande överensstämmelse enl. EU-direktiv och standarder för artikeln
- FIN** vakuuttaa, että tuote täyttää EU-direktiivin ja standardien vaatimukset
- EE** tõendab toote vastavust EL direktiivile ja standarditele
- CZ** vydává následující prohlášení o shodě podle směrnice EU a norem pro výrobek
- SLO** potrjuje sledečo skladnost s smernico EU in standardi za izdelek
- SK** vydáva nasledujúce prehlásenie o zhode podľa smernice EÚ a noriem pre výrobok
- H** a cikkekhez az EU-irányvonal és Normák szerint a következő konformitást jelenti ki
- PL** deklaruje zgodność wymienionego ponizej artykułu z następującymi normami na podstawie dyrektywy WE.
- BG** декларира съответното съответствие съгласно Директива на ЕС и норми за артикул
- LV** paskaidro šādu atbilstību ES direktīvai un standartiem
- LT** apibūdina šį atitikimą EU reikalavimams ir prekės normoms
- RO** declară următoarea conformitate conform directivei UE și normelor pentru articolul
- GR** δηλώνει την ακόλουθη συμμόρφωση σύμφωνα με την Οδηγία ΕΚ και τα πρότυπα για το προϊόν
- HR** potvrđuje sljedeću usklađenost prema smjernicama EU i normama za artikl
- BIH** potvrđuje sljedeću usklađenost prema smjernicama EU i normama za artikl
- RS** potvrđuje sledeću usklađenost prema smernicama EZ i normama za artikal
- RUS** следующим удостоверяется, что следующие продукты соответствуют директивам и нормам ЕС
- UKR** проголошує про зазначену нижче відповідність виробу директивам та стандартам ЄС на виріб
- MK** ja izjavуva slednata сообрзност согласно ЕУ-директивата и нормите за артикли
- TR** Ürünü ile ilgili AB direktifleri ve normları gereğince aşağıda açıklanan uygunluğu belirtir
- N** erklærer følgende samsvar i henhold til EU-direktivet og standarder for artikkel
- IS** Lýsir uppfyllingu EU-reglna og annarra staðla vöru

Handseilwinde TC-WI 800 (Einhell)

- 2014/29/EU
- 2005/32/EC_2009/125/EC
- 2014/35/EU
- 2006/28/EC
- 2014/30/EU
- 2014/32/EU
- 2014/53/EU
- 2014/68/EU
- (EU)2016/426
Notified Body:
- (EU)2016/425
- 2011/65/EU_(EU)2015/863
- 2006/42/EC
- Annex IV
Notified Body:
Reg. No.:
- 2000/14/EC_2005/88/EC
- Annex V
- Annex VI
Noise: measured L_{WA} = dB (A); guaranteed L_{WA} = dB (A)
P = KW; L/Ø = cm
Notified Body:
- 2012/46/EU_(EU)2016/1628
Emission No.:

Standard references: EN ISO 12100

Landau/Isar, den 11.04.2019

Weichselgartner/General-Manager

Dong/Product-Management

First CE: 19
Art.-No.: 22.601.70 I.-No.: 11019
Subject to change without notice

Archive-File/Record: NAPR018247
Documents registrar: Felix Hofner
Wiesenweg 22, D-94405 Landau/Isar



A series of 20 horizontal lines for writing, starting from the line where the pencil is positioned and extending down the page.



EH 07/2019 (02)

