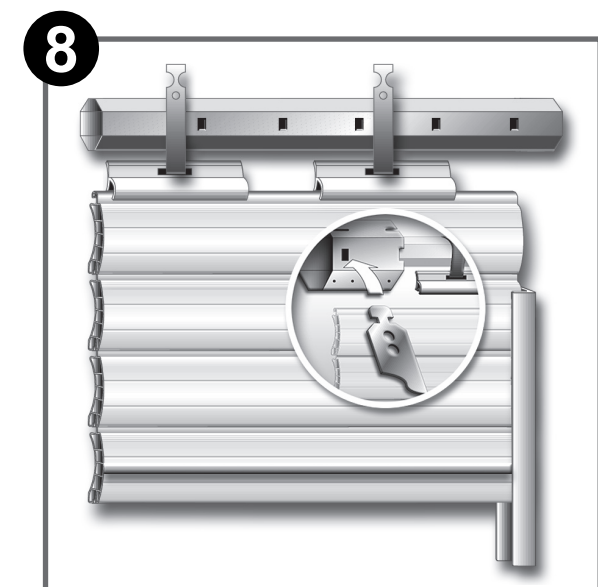
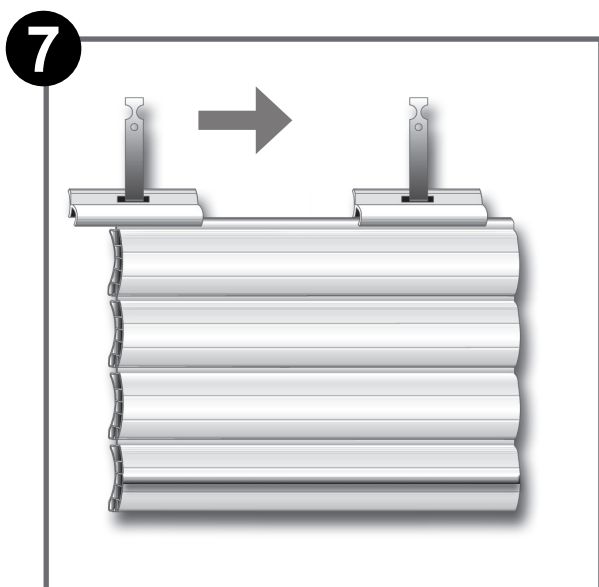
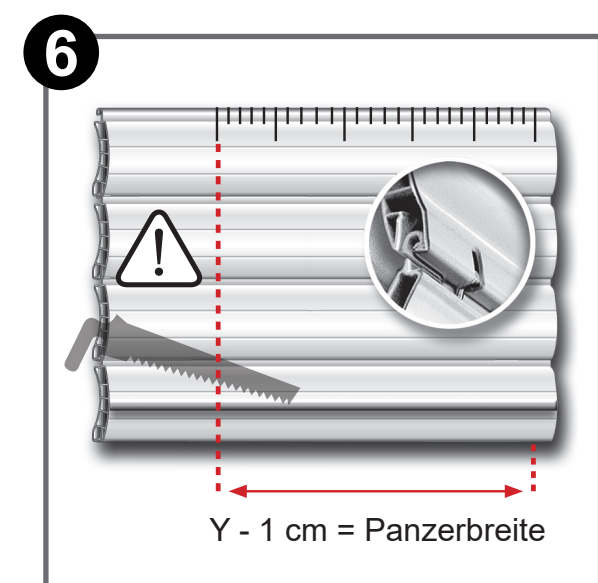
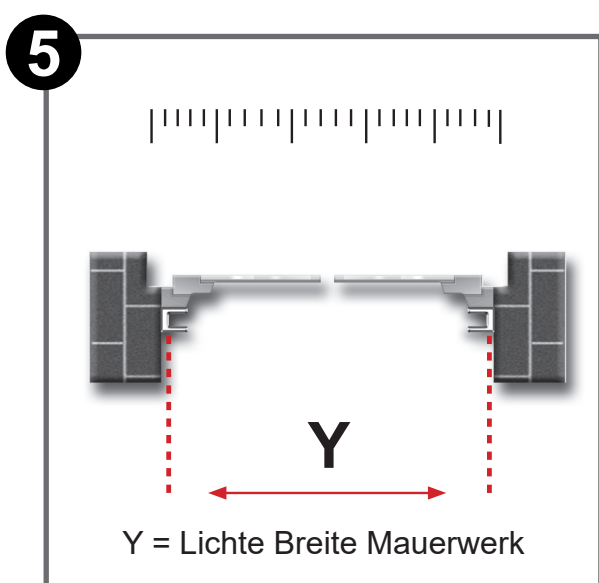
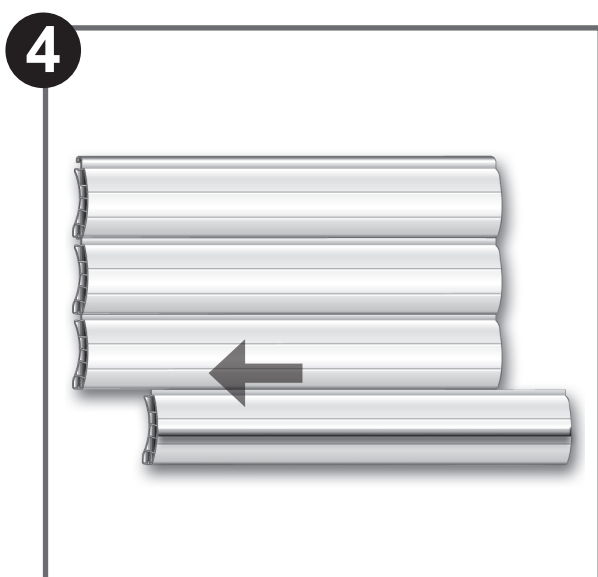
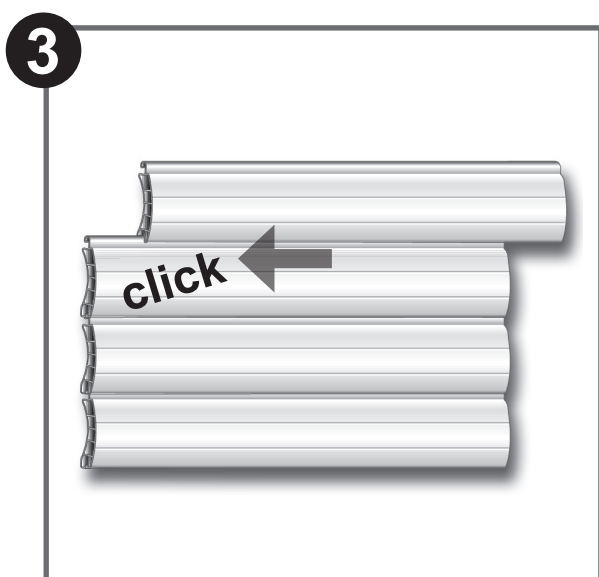
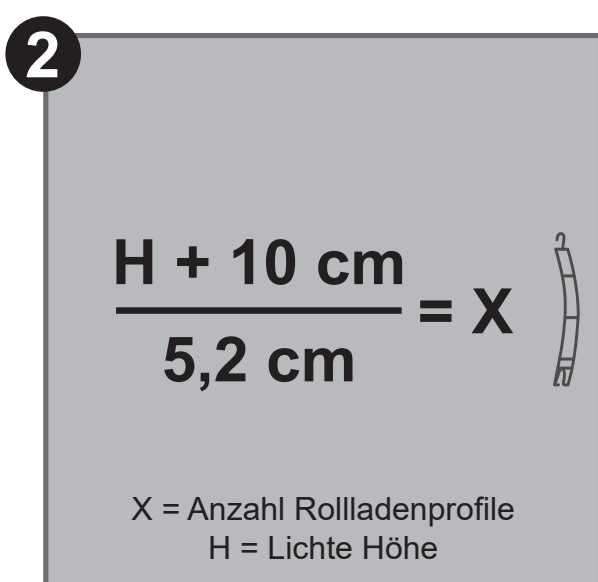
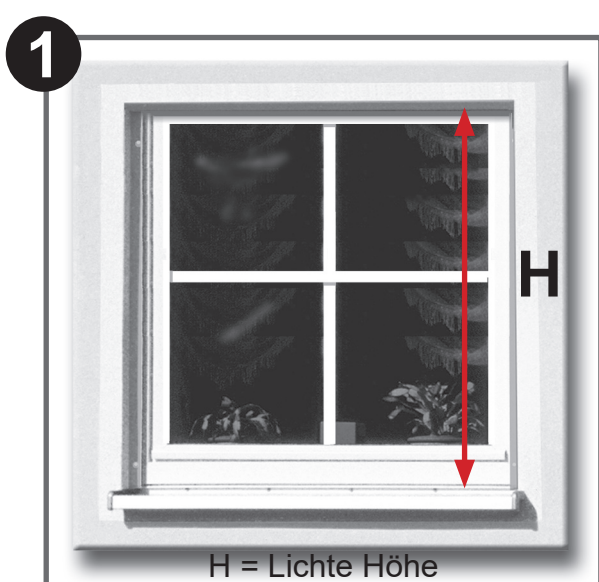


Rolladenpanzer MAXI

20087, 20088, 20091, 20092, 20095, 20096



SICHERHEIT UND HINWEISE

Sehr geehrte Kundin, sehr geehrter Kunde,



beachten Sie alle Sicherheitshinweise, bevor Sie mit der Montage beginnen. Bewahren Sie die Anleitung auf und weisen Sie jeden Benutzer auf eventuelle Gefahren hin, die im Zusammenhang mit diesem Produkt stehen. Prüfen Sie den Rolladen und das Zubehör vor der Verwendung auf Beschädigungen. Verwenden Sie niemals defekte oder beschädigte Teile. Wenden Sie sich in diesem Fall bitte an unseren Kunden-Service.

Bei Schäden, die durch unsachgemäßen Gebrauch oder durch fehlerhafte Montage entstehen, erlischt die Garantie und jeder Gewährleistungsanspruch.

SICHERHEITSHINWEIS:



Achtung: Verletzungsgefahr bei der Montage des Panzers. Achten Sie auf eine sachgerechte Verwendung von Werkzeugen und tragen Sie Sicherheitshandschuhe!

MONTAGEHINWEIS:

Die Rolladenprofile **nicht** an der arretierten Seite kürzen!

Kunden-Service

Bei Gewährleistungsanspruch, Ersatzteilbedarf oder Fragen rund um die sachgemäße Montage Ihres Produktes wenden Sie sich bitte an unseren Kunden-Service.



Mo-Fr: 7.30 Uhr - 21.00 Uhr
 Sa: 8.00 Uhr - 14.00 Uhr
 Tel. +49 (0)271 89056-444
 Fax +49 (0)271 89056-398

Alfred Schellenberg GmbH

An den Weiden 31
 57078 Siegen
 service@schellenberg.de
 www.schellenberg.de