

Croma E
Showerpipe 280 1jet mit Thermostat Ecostat E
 Oberfläche: **Chrom** Artikelnummer: **27630000**



Beschreibung

Merkmale

- besteht aus: Kopfbrause, Handbrause, Brausethermostat, Brauseschlauch, Handbrausehalterung, Brausestange
- Kopfbrause Croma E 280 1jet
- Brausekopfgröße Kopfbrause: 280 x 170 mm
- Strahlart Kopfbrause: RainAir
- Kugelgelenk: Kopfbrause im Winkel verstellbar
- Oberfläche Strahlscheibe: chrom
- maximale Durchflussmenge bei 3 bar: 15 l/min
- Durchflussmenge RainAir Strahl (bei 3 bar): 15 l/min
- Strahlart Handbrause: Massagestrahl, IntenseRain, SoftRain
- Durchfluss für Handbrause bei 3 bar: 15 l/min
- Mindestfließdruck: 1,7 bar
- min. Betriebsdruck: 1,7 bar
- max. Betriebsdruck: 10 bar
- Steigrohr in der Höhe ablängbar
- Brausestangendurchmesser: 22 mm
- höhenverstellbare Handbrausehalterung mit Push Schieber
- Brausearmlänge Kopfbrause: 340 mm
- schwenkbarer Brausearm
- CoolContact am Thermostat: Verhindert ein Aufheizen des Gehäuses und macht Duschen so noch sicherer
- Thermostat Ecostat E
- Sicherheitssperre bei 40°C
- einstellbare Heißwasserbegrenzung
- für Durchlauferhitzer geeignet
- Montageart: Aufputzinstallation
- Anschlussgewinde G ½
- Stichmaß 150 ± 12 mm
- Eigensicher gegen Rückfließen
- Gesamtlänge Brausestange: 1177 mm
- 2 Verbraucher

Technologie



Designpreise



reddot award 2019
winner



reddot award 2019
best of the best

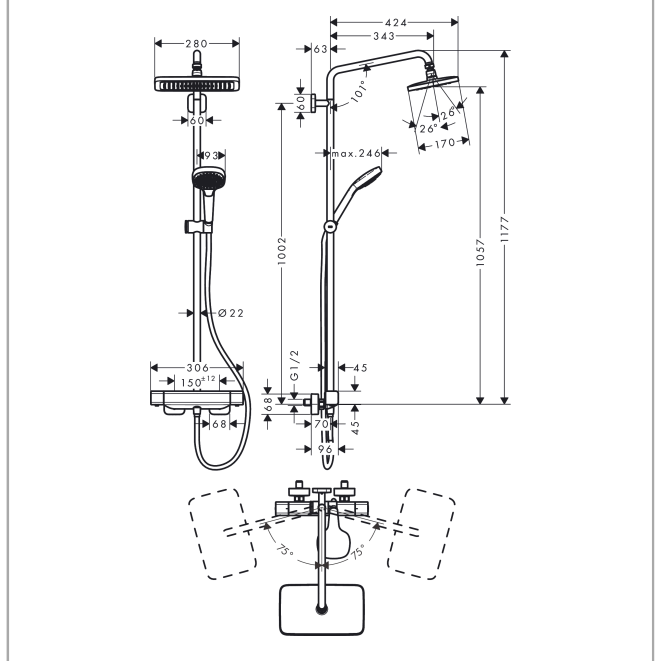
Croma E
Showerpipe 280 1jet mit Thermostat Ecostat E
Oberfläche: **Chrom** Artikelnummer: **27630000**



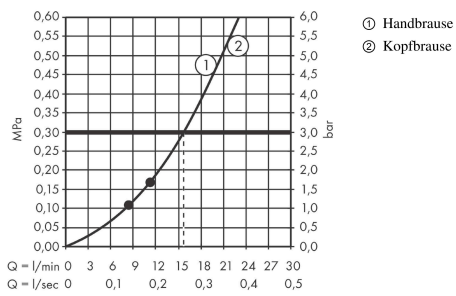
Produktabbildung



Maßzeichnung



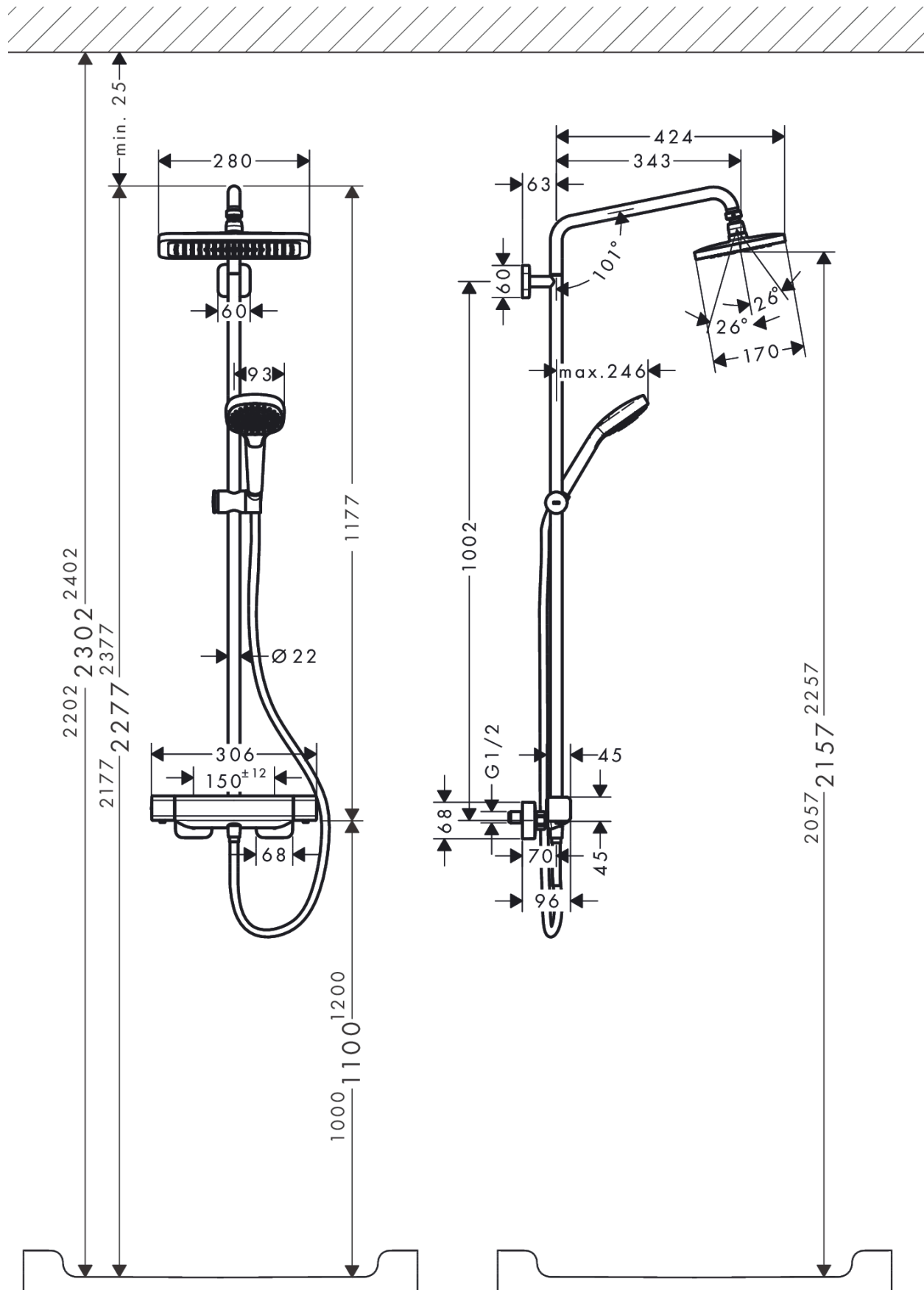
Durchflussdiagramm



Croma E
Showerpipe 280 1jet mit Thermostat Ecostat E
 Oberfläche: **Chrom** Artikelnummer: **27630000**



Einbaubeispiel

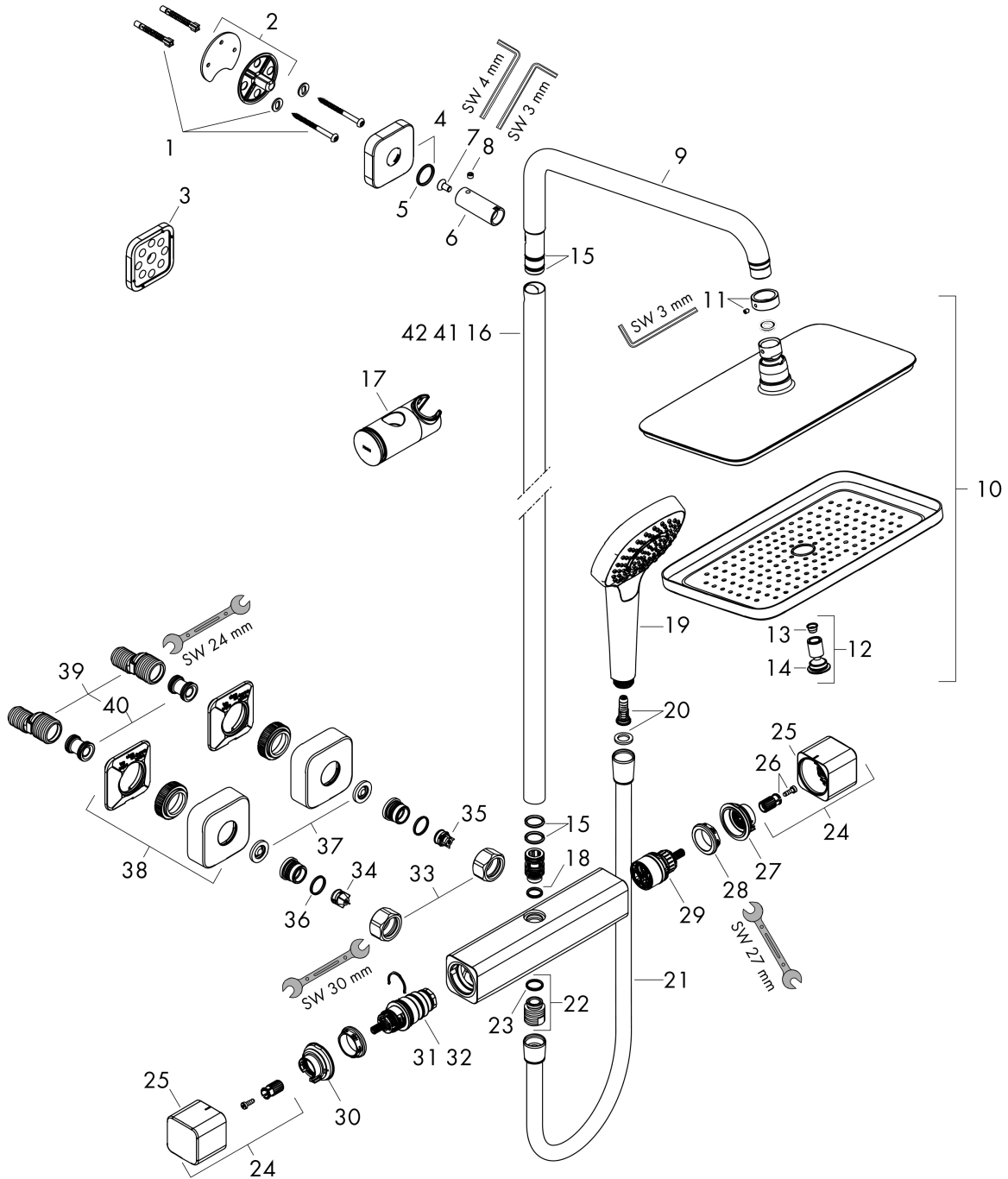


Croma E
Showerpipe 280 1jet mit Thermostat Ecostat E
 Oberfläche: **Chrom** Artikelnummer: **27630000**



Explosionszeichnung

Baujahr: >12/20



Croma E
Showerpipe 280 1jet mit Thermostat Ecostat E
 Oberfläche: **Chrom** Artikelnummer: **27630000**



Ersatzteilliste

Baujahr: >12/20

Pos.	Beschreibung	Artikelnummer	PG	VE
1	Befestigungsteile	98716000	5	1
2	Wandflansch	95688000	8	1
3	Fliesenausgleichsscheibe 7 mm	93527000	7	1
4	Rosette	93526000	5	1
5	O-Ring 20x2	98165000	1	1
6	Hülse	92166000	9	1
7	Schraube	92137000	2	1
8	Madenschraube M6x5	98447000	1	1
9	Brausearm	95985000	15	1
10	Kopfbrause	26257000	98	1
11	Sicherungsring	98942000	6	1
12	Luftdüse	95416000	9	1
13	Sieb	97735000	1	1
14	O-Ring 7x2	98419000	1	1
15	O-Ring 15x2,5	98131000	1	1
16	Rohr 973 mm / Ø 22 mm	92468000	15	1
17	Schieber kompl.	93517000	11	1
18	O-Ring 12x2,25	98382000	1	1
19	Handbrause	26810400	98	1
20	Filtereinsatz	97708000	2	1
21	Brauseschlauch Isiflex'B 1,60 m	28276000	98	1
22	Anschlußnippel	95392000	6	1
23	O-Ring 14x2	98129000	1	1
24	Griff	93520000	13	1
25	Druckknopf	92848000	2	1
26	Schnappeinsatz mit Schraube	93228000	2	1
27	Anschlagscheibe	93519000	1	1
28	Mutter	98913000	6	1
29	Absperreinheit inkl. Umsteller	98283000	12	1
30	Anschlagscheibe	93630000	1	1
31	Temperatur Regeleinheit	98282000	14	1
32	Regeleinheit für vertauschte Anschlüsse	92373000	18	1
33	Muttern Set	96157000	8	1
34	Rückflussverhinderer (druckbeständig bis 2 MPa)	93136000	8	1
35	Rückflußverhinderer	96737000	8	1
36	O-Ring 17x1,5	98137000	1	1
37	Siebichtung	96922000	3	1
38	Rosette	93518000	7	1
39	S-Anschluss Set (±12 mm)	94140000	10	1
40	Schalldämpfer	96429000	2	1
41	Rohr 1260 mm	93655000	14	1

Croma E
Showerpipe 280 1jet mit Thermostat Ecostat E
 Oberfläche: **Chrom** Artikelnummer: **27630000**



Ersatzteilliste

Baujahr: >12/20

Pos.	Beschreibung	Artikelnummer	PG	VE
42	Rohr 1400 mm	95983000	16	1