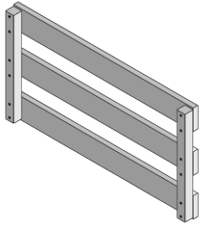
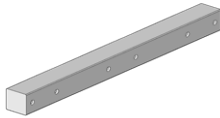
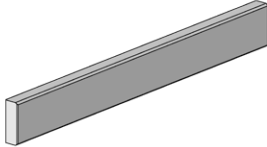
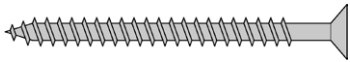
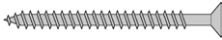


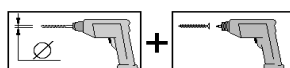
# Montageanleitung für Ofenschutz

Art.-Nr.: 500.0124.72.00


Pos	Bild	Abmessung ( mm )	Anzahl ( Stück )
1	B537.03.0014 	46,5/615/330	1
2	G537.03.0003 	28/28/320	1
3	G537.03.0004 	18,5/70/455	3
M1	K001.5040.0004 	4,0 x 50	4
M2	K001.4040.0004 	4,0 x 40	12



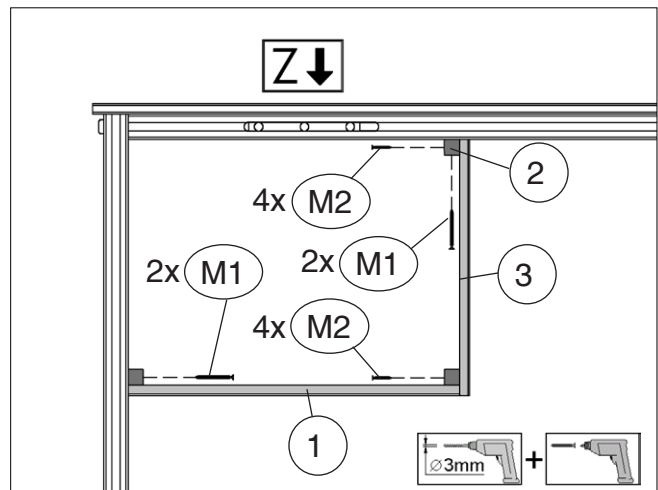
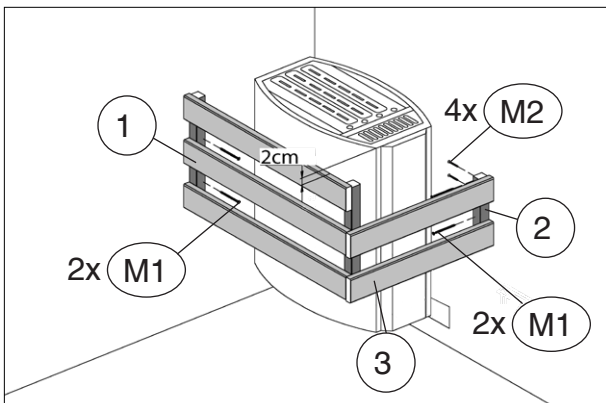
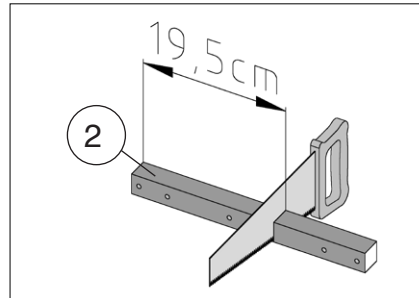
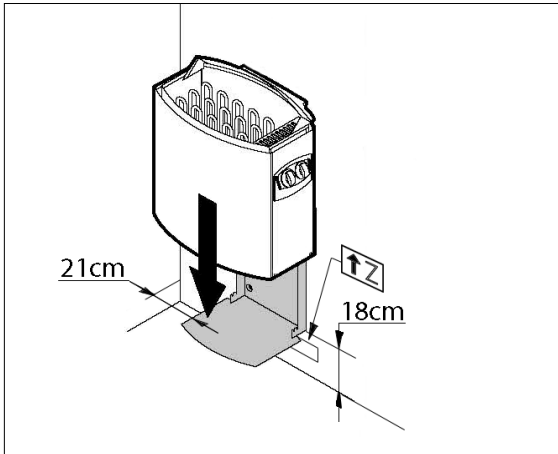
- Zuluftöffnung





- erst vorbohren, dann schrauben

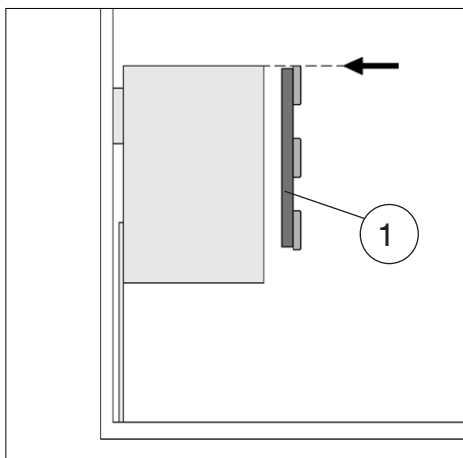
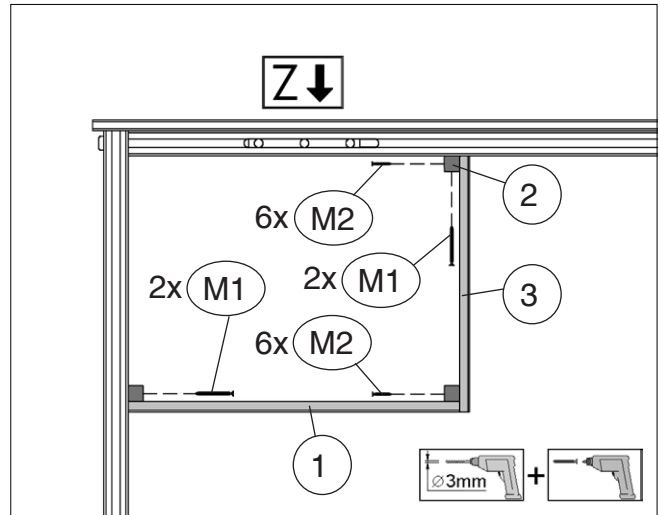
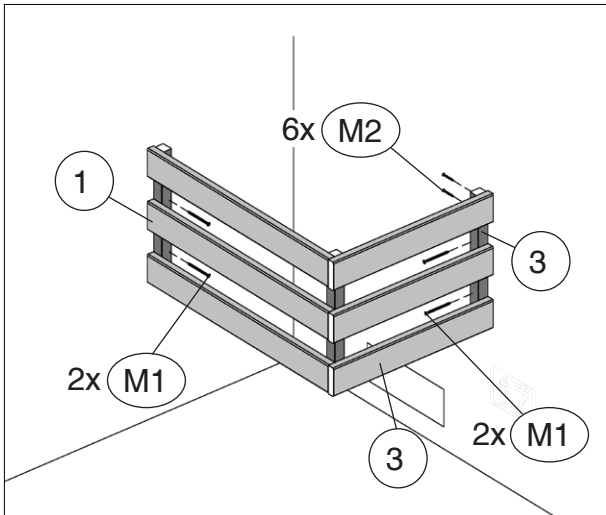
	M1	4,0 x 50
	M2	4,0 x 40

## WEKA KOMPAKT O6,0 / O8,0



	M1	4,0 x 50
	M2	4,0 x 40

## WEKA CLASSIK OS / BioAktiv



[www.weka-holzbau.com](http://www.weka-holzbau.com)



## WEKA Holzbau GmbH

Johannesstr. 16, 17034 Neubrandenburg

Tel.: +49 (0)395 42908-0

Fax: +49 (0)395 42908-83

Mail: [info@weka-holzbau.com](mailto:info@weka-holzbau.com)

Web: [www.weka-holzbau.com](http://www.weka-holzbau.com)

MA Art.-Nr.: 800.0286.23.09