

AUFBAUANLEITUNG

Gerätehaus „HighLine®“ HS, H1 und H2

- Ⓜ GB Assembly manual for garden shed “Highline®” size HS, H1 and H2
- Ⓜ FR Notice de montage pour l’abri de jardin “HighLine®” taille HS, H1 et H2
- Ⓜ NL Opbouwbeschrijving berging “Highline®” grootte HS, H1 en H2
- Ⓜ ES Instrucciones de montaje de la caseta modelo “HighLine®” tamaño HS, H1 y H2
- Ⓜ IT Istruzioni di montaggio Casetta portattrezzi “Highline®” misura HS, H1 e H2
- Ⓜ DK Monteringsvejledning for redskabsskuret “HighLine®” størrelse HS, H1 og H2

For additional languages please go to: www.biohort.com/downloads



QUALITÄT AUS
ÖSTERREICH



Wichtige Punkte für den Aufbau!

Vorliegende Aufbauanleitung zeigt den Zusammenbau von „HighLine“ Größe „H2“; sie gilt sinngemäß auch für die Größe „HS“ und „H1“. Für einige Montageschritte benötigen Sie 1 bis 2 Helfer.

- GB *Important details regarding assembly! This assembly manual shows the erection of the garden shed model "HighLine" size "H2"; it is also valid for size "HS" and "H1" For several assembly steps additional assistance of 1 or 2 people will be required.*
- FR *Points importants lors du montage! Cette notice de montage décrit l'assemblage de l'abri „HighLine“ taille « H2 »; celle-ci est aussi valable pour la taille « HS » et « H1 ». Pour certaines étapes, demandez l'aide d'une ou deux personnes.*
- NL *Deze montage instructies hebben betrekking op de opbouw van de Highline , grootte H2. De instructies zijn ook van toepassing op de grootte HS en H1. Voor enkele montage stappen heeft u 1 of 2 extra mensen nodig.*
- ES *Notas importantes para el montaje: Estas instrucciones muestran el montaje de la caseta "HighLine" en tamaño H2. También son válidas para el tamaño HS y H1. Es recomendable realizar el montaje entre dos o tres personas.*
- IT *Indicazioni importanti per il montaggio! Le seguenti istruzioni di montaggio fanno riferimento all'assemblaggio di "HighLine" misura "H2"; per analogia sono valide anche per la misura "HS" e "H1". Per alcune fasi di assemblaggio vi serviranno 1 - 2 aiutanti.*
- DK *Vigtige punkter ved samling! Samlemanualen viser opsætningen af havekur modellen "HighLine" str. "H2"; gælder også for størrelse "HS" og "H1". Ved flere punkter af opsætningen er yderligere hjælp påkrævet af 1 eller 2 personer.*



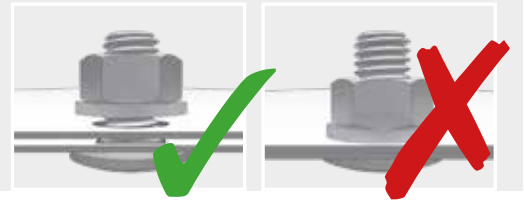
Um Kratzer zu vermeiden, verwenden Sie bitte geeignete Unterlagen!

- GB *Please use a suitable underlay to avoid scratches!*
- FR *Pour éviter les rayures, utilisez les supports appropriés!*
- NL *Om krassen te voorkomen raden wij u aan er iets onder te leggen!*
- ES *Por favor, coloque en el suelo una base protectora adecuada para evitar posibles arañazos.*
- IT *Utilizzare una base adatta per evitare graffi!*
- DK *Benyt venligst et passende underlag for at undgå skrammer!*



Schraubverbindungen grundsätzlich erst am Ende der Montage festziehen!

- GB *Nuts not to be tightened before the end of assembly!*
- FR *Ne serrer les écrous à fond qu'à la fin du montage!*
- NL *Schroeven pas aan het einde van de montage vastdraaien!*
- ES *En principio, no apriete fijamente las tuercas hasta que no haya terminado de montar la caseta.*
- IT *I dadi devono essere serrati a fondo soltanto alla fine del montaggio!*
- DK *Møtrikkerne må ikke strammes før slutningen af opsætningen!*



Optionales Zubehör - Symbol:

Arbeitsschritte die blau eingerahmt sind, zeigen den Einbau eines optionalen Zubehörteiles.

- GB *Symbol of optional accessories: Blue framed assembly steps show the installation of optional accessories.*
- FR *Accessoires en option-Symbole: La trame entourée en bleu indique une étape avec accessoires en option. A réaliser uniquement si vous avez commandé cet accessoire.*
- NL *Extra Toebehoor: Montageschappen met een blauwe rand betreffen de inbouw van extra toebehoor.*
- ES *Accesorio opcional - símbolo: Los pasos de montaje que se encuentran enmarcados en azul muestran el montaje de una pieza de un accesorio opcional.*
- IT *Simbolo per accessori opzionali: Le fasi del montaggio incorniciate in colore azzurro mostrano l'installazione di un accessorio opzionale.*
- DK *Symbol for ekstra udstyr: Blåt indrammet samletrin viser installationen af ekstraudstyr*



optionales Zubehör - Accesso...

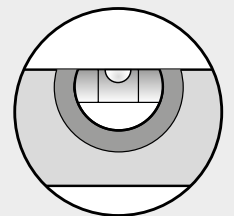
Bodenrahmen
Floor Frame - Cadre de sol



Wasserwaagen - Symbol:

Betreffendes Einbauteil mit der Wasserwaage ausrichten.

- GB *Symbol of spirit level: Align the respective parts by using the spirit level.*
- FR *Symbole niveau à bulle: Lorsque ce symbole apparaît, vous devez ajuster l'élément à l'aide d'un niveau à bulle.*
- NL *Waterpas - symbol: Bij montageschappen waar dit symbool bijstaat is het noodzakelijk het betreffende onderdeel waterpas in te bouwen.*
- ES *Símbolo del nivelador: Indica que se debe ajustar y centrar la pieza con la ayuda de un nivelador.*
- IT *Simbolo di livella a bolla d'aria: Allineare il componente in questione con l'ausilio di una livella a bolla d'aria.*
- DK *Symbol for vaterpas: Juster de respektive dele ved hjælp af vaterpas.*



Achten Sie auf eine sturmsichere Bodenverankerung und verriegeln Sie Türen/Deckel! Nicht bei Wind aufbauen!

- GB *Please make sure the product is anchored in a storm-proof manner and lock the doors/lid! Do not assembly in windy condition!*
- FR *Veillez à ce que le sol soit ancré de manière à résister aux tempêtes et verrouillez les portes/couvercles ! Ne pas procéder au montage dans des conditions venteuses !*
- NL *Zorg voor een stormbestendige bodem verankerung en vergrendel de deuren/deksel! Niet opbouwen in winderige omstandigheden!*
- ES *Asegúrese de que el suelo cuente con un anclaje a prueba de tormentas y cierre las puertas/tapas. ¡No se instalen en condiciones de viento!*
- IT *Assicuratevi che il pavimento sia ancorato a prova di tempesta e chiudete a chiave le porte/coperchio! Non montare in condizioni di vento!*
- DK *Vær opmærksom på at produktet forankres stormsikkert samt at dør/låg er aflåst! Bør ikke monteres ved kraftig vind!*





Verwenden Sie bei der Montage Arbeitshandschuhe!

- (GB) Wear working gloves!
- (FR) Portez des gants de travail
- (NL) Handschoenen gebruiken!

- (ES) Utilice unos guantes de trabajo.
- (IT) Utilizzare guanti da lavoro
- (DK) Brug arbejdshandsker!



ACHTUNG ATTENTION | ATTENTION | ATTENTIE | ATENCIÓN | ATTENZIONE | OBS.

Halten Sie während des Zusammenbaus alle mitgelieferten Kleinteile oder Verpackungsmaterialien fern von Kleinkindern. Bauteile weisen scharfe Kanten auf oder stehen vor, achten Sie während der Montage und bei der täglichen Nutzung darauf.



- (GB) Keep all supplied small parts or packaging materials away from small children during assembly. Components have sharp edges or protrude, pay attention to them during assembly and during daily use.
- (FR) Gardez toutes les petites pièces ou les matériaux d'emballage fournis hors de portée des enfants pendant le montage. Les pièces d'assemblage peuvent être tranchantes, faites-y attention lors de l'assemblage et de l'utilisation quotidienne.
- (NL) Houd alle kleine onderdelen of verpakkingsmaterialen die worden mee geleverd uit de buurt van kleine kinderen tijdens de montage. Onderdelen hebben scherpe randen of steken uit, let op bij de montage en bij het dagelijks gebruik.
- (ES) Mantenga todas las piezas pequeñas o materiales de embalaje suministrados lejos de los niños durante el montaje. Los componentes tienen bordes afilados o salientes, preste atención a ellos durante el montaje y durante el uso diario.
- (IT) Tenere tutte le piccole parti o i materiali d'imballaggio forniti lontano dalla portata dei bambini durante il montaggio. I componenti hanno spigoli vivi o sporgenti, prestare attenzione ad essi durante il montaggio e durante l'uso quotidiano.
- (DK) Hold alle leverede smådele og emballage utilgængeligt for børn under montagen. Komponenter har skarpe kanter eller stikker ud, vær opmærksom på dem under montering og under daglig brug.

Pflege und Wartung

(EN) Care and maintenance

(FR) Entretien et maintenance

- Keine aggressiven Chemikalien wie z.B. Chlor oder Streusalz lagern!
- Sonnenmilch und andere Cremes mit Wasser und Seife entfernen.
- Keine scheuernden Reinigungsmittel verwenden!
- Laub vom Dach regelmäßig entfernen!
- Dachrinnenauslauf kontrollieren!
- Tiefe Kratzer sofort mit beiliegendem Lack ausbessern!
- Ölen Sie das Schloss jährlich!
- Schraubverbindungen regelmäßig kontrollieren!

- Do not store aggressive substances i.e. chlorine or road salt!
- Remove suntan lotion or any other creams with water and rinse aid!
- Do not use abrasive cleaning agents!
- Keep the roof free of leaves!
- Check the gutter!
- Touch-up scratches immediately with the paint provided.
- Lubricate the lock once a year!
- Check screw connections regularly!

- Ne pas stocker de produits chimiques (chlore, sel, etc...!)
- Nettoyez uniquement avec de l'eau les crèmes solaires et autres crèmes (pas de nettoyant chimique).
- Ne pas utiliser de produits nettoyant abrasifs!
- Débarrassez vous régulièrement des feuilles mortes sur le toit!
- Contrôlez l'évacuation de la gouttière!
- Corrigez immédiatement les rayures avec la laque jointe!
- Graissez la serrure et les charnières chaque année!
- Vérifiez régulièrement les raccords à vis!

(NL) Onderhoud

(ES) Cuidado y mantenimiento

(IT) Manutenzione

- Geen chemicaliën in de berging opslaan!
- Zonnebrandolie/melk en andere cremes met water en glansmiddel verwijderen.
- Gebruik geen schuurmiddelen!
- Regelmatig bladeren van dak verwijderen!
- Dakgootuitloop controleren.
- Krassen direct met de meegeleverde lak behandelen.
- Slot jaarlijks oliën
- Controleer regelmatig de schroefverbindingen!

- No almacene productos químicos agresivos dentro de la caseta como por ejemplo cloro y sal antiescarcha.
- Evite dejar huellas o restos de cremas solares sobre la chapa. Limpie la caseta siempre con agua y jabón.
- No utilice ningún producto para fregar. En general, evite siempre cualquier producto químico para limpiar la caseta.
- Mantenga el tejado libre de hojas secas. Controle el desagüe del canalón.
- Repare los arañazos lo antes posible con el barniz que se incluye.
- Aplique aceite en la cerradura y las bisagras una vez al año.
- ¡Compruebe las conexiones de los tornillos regularmente!

- Non lasciare prodotti chimici aggressivi (come ad esempio cloro o sale per strade) all'interno della casetta!
- Rimuovere crema solare e altre creme con acqua e brillantante!
- Non utilizzare detergenti contenenti sostanze aggressive!
- Mantenere il tetto libero da foglie!
- Controllare la grondaia!
- Ritoccare immediatamente eventuali graffi con la vernice fornita nella confezione!
- Lubrificare la serratura e le cerniere a cadenza annuale!
- Controllare regolarmente i collegamenti a vite!

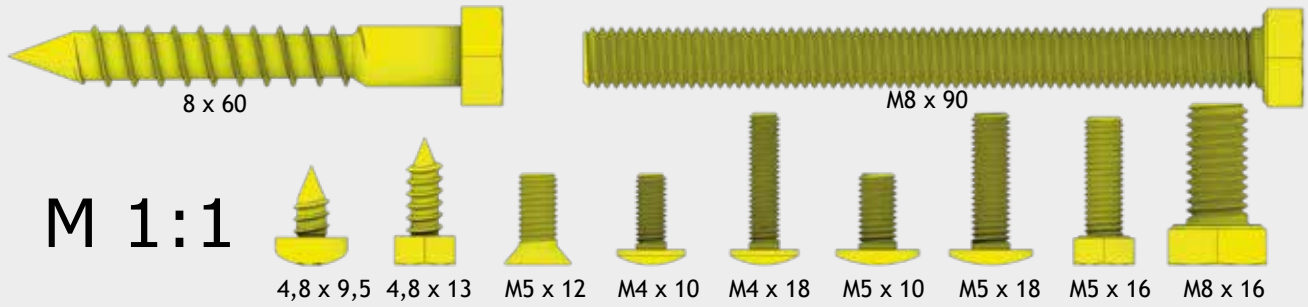
(DK) Pleje og vedligeholdelse

- Opbevar ikke aggressive stoffer dvs. Klor eller vejsalt!
- Fjern solcreme eller andre typer af creme med vand og rensningsmiddel!
- Brug ikke aggressive rengøringsmidler!
- Hold taget fri for blade!
- Kontrollér rendestener!
- Ved skrammer, brug straks malingen som er stillet til rådighed!
- Smør låsen årligt!
- Kontrollér skruesamlinger jævnligt!

Maßstabsgetreue Abbildungen der zu verwendenden Schrauben:

- (GB) Scale drawing 1:1 of the screws in use
- (FR) Reproduction selon l'échelle 1:1.
- (NL) Afbeelding : schaal 1:1 (ware grootte)

- (ES) Reproducción a escala 1:1 de los tornillos que se utilizan para el montaje.
- (IT) Immagine in scala delle viti da utilizzare!
- (DK) Skala tegning af skruer er 1:1



Vorschläge für das Fundament

Bitte achten Sie bei der Fundamentgestaltung darauf, dass Niederschlagswasser nicht seitlich unter den Bodenprofilen in das Gerätehaus eindringen kann! (siehe Varianten 1, 2, 3). Aufsteigende Bodenfeuchtigkeit und Kondensation vermeiden Sie mittels einer starken Kunststoffolie unter dem Fundament.

- (GB) **Proposals for a secure foundation**
When making the foundation arrangements please take necessary precaution to ensure that water cannot leak in under the floor profiles (see option 1, 2, 3). Rising ground moisture and condensation can be avoided by using a strong plastic sheet underneath the paving slabs or underneath the concrete foundation.
- (FR) **Conseils pour les fondations**
Lors de la réalisation de la fondation, veillez à ce que l'eau de pluie ne puisse pas pénétrer dans l'abri ou par les côtés sous les profils de sol (voir variantes 1, 2, 3). Vous pouvez éviter l'humidité du sol et la condensation en mettant un film plastique épais sous les plaques de béton.
- (NL) **Voorstellen voor fundament**
Let er bij het maken van de fundering op dat regenwater niet onder het bodemprofiel kan doorlopen (zie voorbeeld 1, 2, 3). Een vochtige bodem en condensatie kunt u vermijden door het aanbrengen van een sterke kunststoffolie onder de tegels of het betonfundament.
- (ES) **Medidas y recomendaciones para los cimientos:**
Al colocar los cimientos, asegúrese de que el agua de lluvia no puede penetrar en la caseta por los laterales debajo del perfil del suelo (véase variante 1, 2 y 3). Evite la humedad y la condensación en el suelo colocando una lámina de plástico bajo las losas o los cimientos de hormigón.
- (IT) **Proposte per il basamento:**
Il basamento deve essere progettato in modo da evitare infiltrazioni di acqua piovana all'interno della casetta (vedere proposta 1-2-3). Un telo di plastica spesso posto in corrispondenza dell'area di pavimento evita infiltrazioni di umidità dal terreno e la formazione di condensa.
- (DK) **Forslag til sikkert fundament:**
Ved etablering af fundament skal du tage de nødvendige forholdsregler for at sikre, at vand ikke kan sive ind under gulvprofilerne (se mulighed 1, 2, 3). Stigende fugt og kondens i jorden kan undgås ved at bruge plastik under flisebelægningen eller under betonfundamentet.



Weitere Details betreffend Fundament finden Sie auch unter www.biohort.com/Fundament

Further details about foundations you will find on www.biohort.com/foundation

Pour des détails supplémentaires, veuillez consulter www.biohort.com/foundations

Verdere details over het fundament vindt u ook op www.biohort.com/fundament

Encuentre información detallada sobre los cimientos en: www.biohort.com > servicios > cimientos

Per ulteriori dettagli si prega di consultare www.biohort.com/it/servizi/suggerimenti-per-le-fondamenta/

Yderligere informationer om fundamentet finder du på www.biohort.com/foundation

ACHTUNG ATTENTION
ATTENTION | ATTENTIE |
ATENCIÓN | ATTENZIONE |
OBS.



Die Verankerung ist wichtig, denken Sie an Sturmböen!

Do not forget to anchor the shed against gale force wind!

L'ancrage est important, pensez aux rafales de vent!

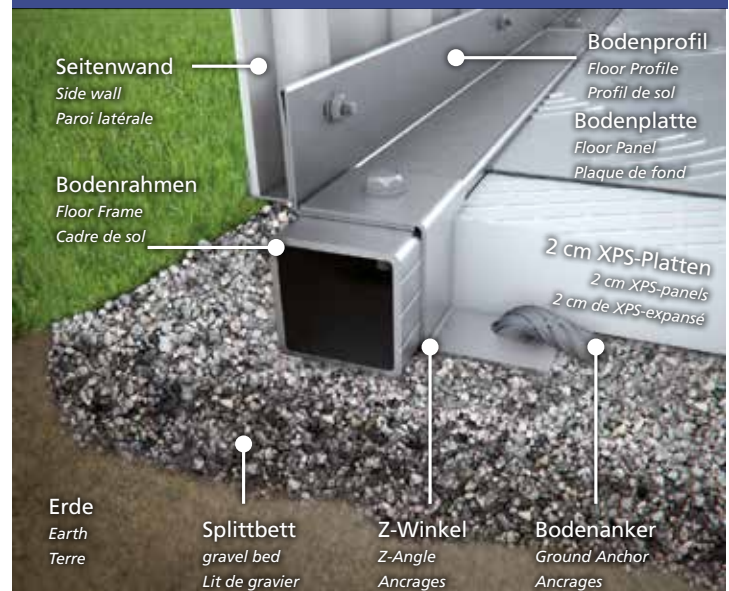
Verankering niet vergeten!

El anclaje es muy importante. Piense por ejemplo en rachas fuertes de viento.

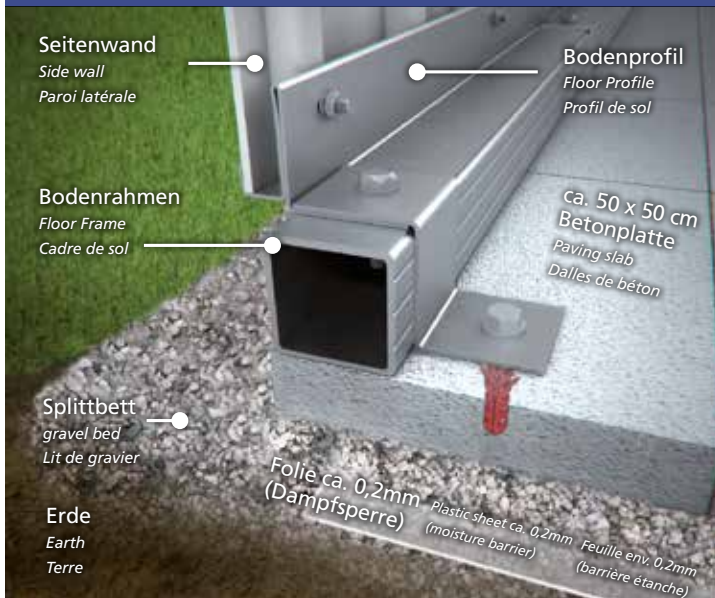
L'ancoraggio della casetta è importante - pericolo in caso di raffiche di vento!

Glem ikke at forankre skuret mod vinde af stormstyrke

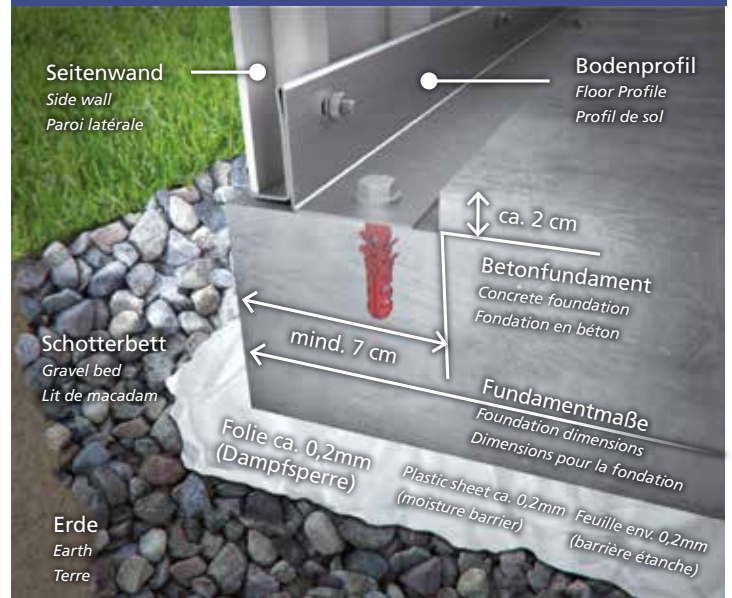
Variante, Proposal, Variant 1



Variante, Proposal, Variant 2

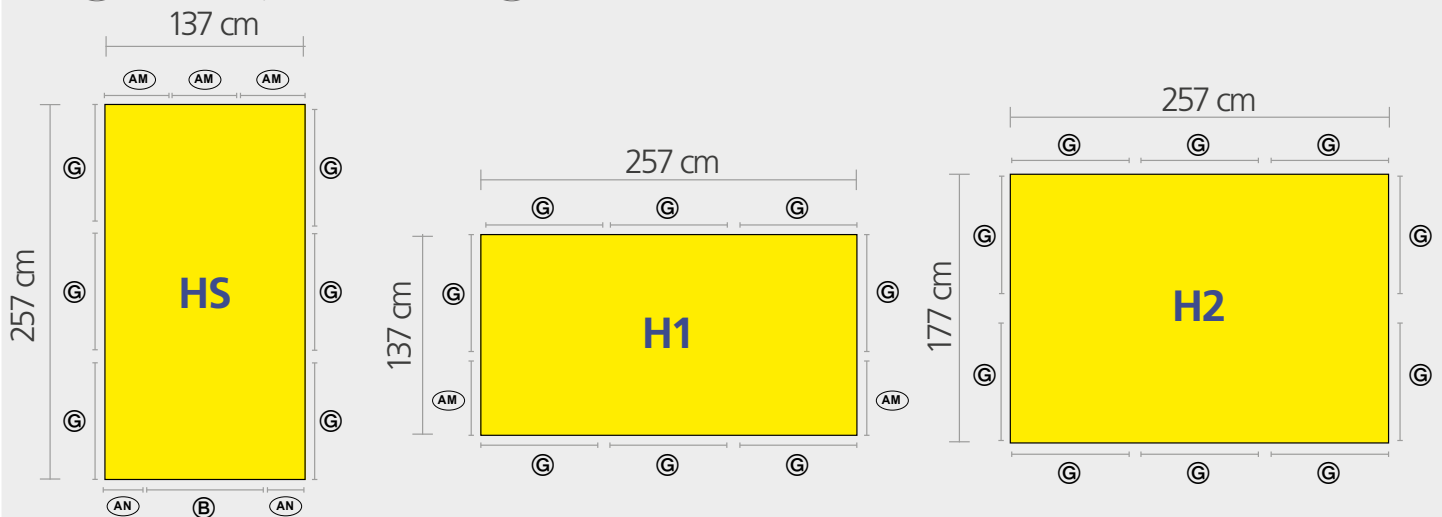


Variante, Proposal, Variant 3



! Maße für das Fundament

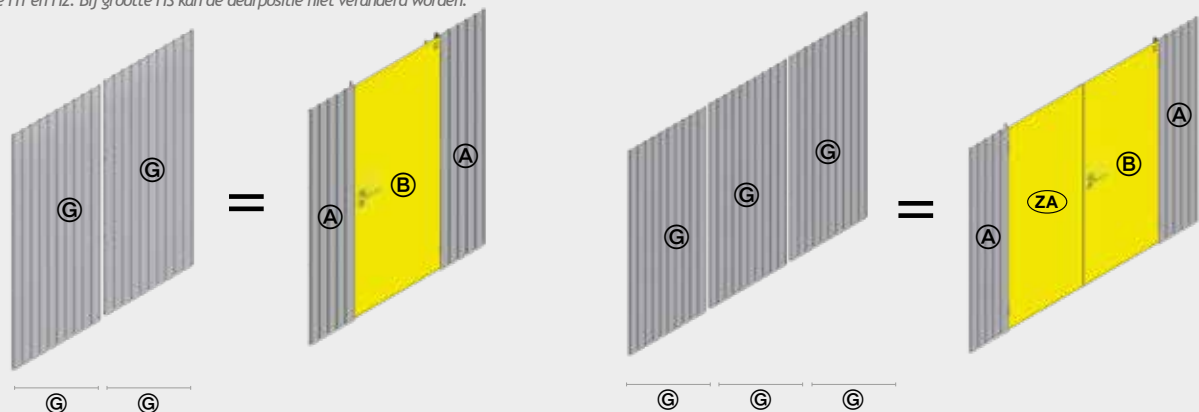
- (GB) Foundation dimensions
- (FR) Dimensions pour la fondation
- (NL) Maat voor het fundament
- (ES) Medidas de los cimientos
- (IT) Dimensioni del basamento
- (DK) Fundament dimensioner



! Einbaumöglichkeiten der Türen anstelle von Wandelementen!

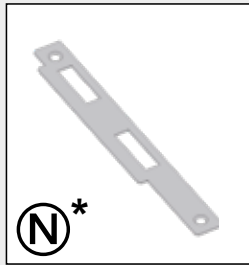
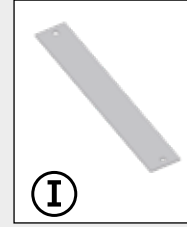
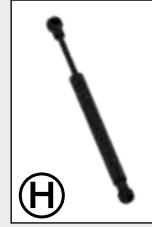
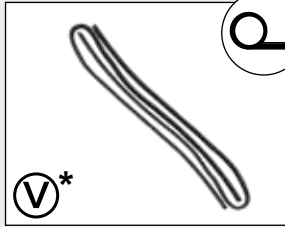
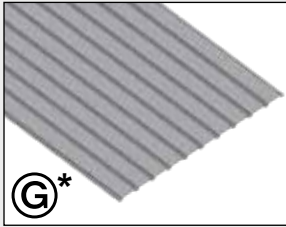
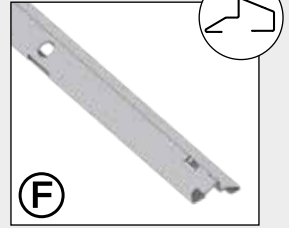
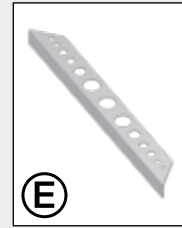
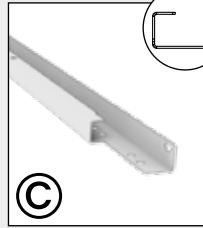
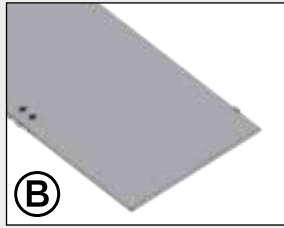
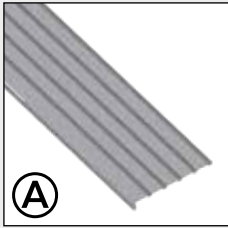
Gilt nur für Größe H1 und H2. Bei Größe HS kann die Türposition nicht verändert werden.

- (GB) The door can be installed instead of a side wall element! Only valid for sizes H1 and H2. For size HS, the door position cannot be changed.
- (FR) La porte peut être installée sur le côté à la place d'une paroi latérale! Valable uniquement pour les tailles H1 et H2. Pour la taille HS, la position de la porte ne peut pas être modifiée.
- (NL) Inbouw mogelijkheden van de deuren i.p.v. de wandelementen. Geldt alleen voor grootte H1 en H2. Bij grootte HS kan de deurpositie niet veranderd worden.
- (ES) Es posible colocar las puertas en lugar de los paneles laterales. Se aplica sólo a los tamaños H1 y H2. En el tamaño HS, no se puede modificar la posición de la puerta.
- (IT) Considerare la possibilità di montare una porta standard al posto di una parete laterale! Vale solo per le misure H1 e H2. Per la misura HS la posizione della porta non può essere modificata.
- (DK) Døren kan monteres i stedet for et sidevæg element!



1 Paket Nr. 1

Tür - Paket · Doorpackage · Carton de portes · Deurpakket · Kit de puerta · Pacco porta · Dørpakke



*Teil entfällt bei der Doppeltür

- (GB) Part not required when double doors are fitted
- (FR) La pièce est supprimée pour la double portes.
- (NL) Deel vervalt bij de dubbele deur
- (ES) pieza no es necesaria en caso de puerta doble
- (IT) Pezzo non può essere utilizzato per la variante porta a due battenti
- (DK) Del ikke nødvendig med dobbeltdør

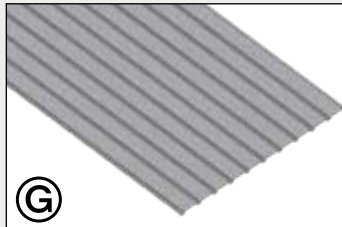
Zusatzteile Doppeltür

(double door package · carton de double portes · dubbeldeurpakket · pacco porta doppia · kit de puerta adicional · Ekstradele dobbeltdør)



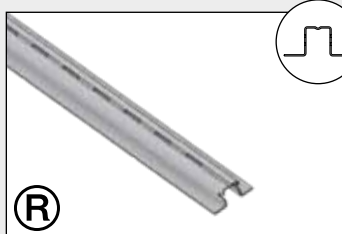
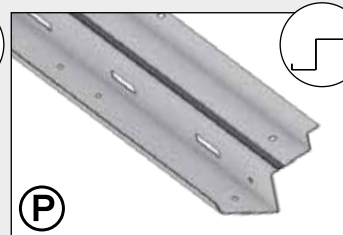
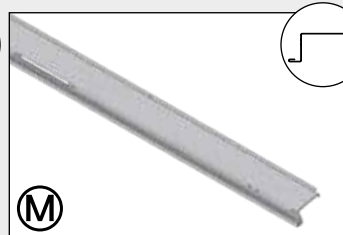
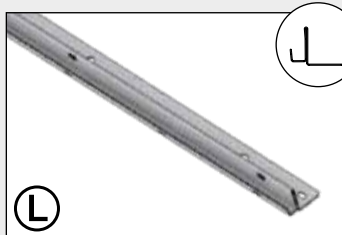
2 Paket Nr. 2

Seitenwand - Paket · Side panel package · Carton de parois latérales · Zijwandpakket · Panel la teral · Pacco pareti laterali · Sidepladepakke



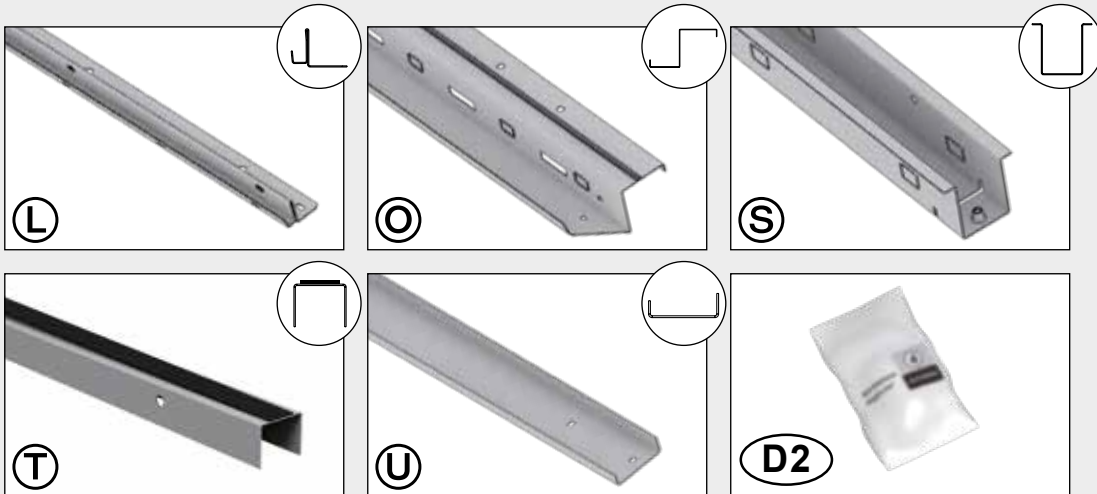
3 Paket Nr. 3

Profil - Paket Standard · Profile package standard · Carton de profils standard · Profielpakket standaard · Paquete de perfil estándar · Pacco profili standard · Profilpakke standard



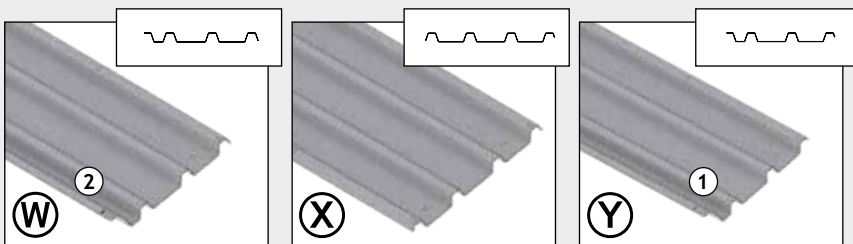
3a Paket Nr. 3a

Profil - Paket · Profile package · Carton de profils · Profielpakket · Kit de perfiles · Pacco profili · Profilpakke



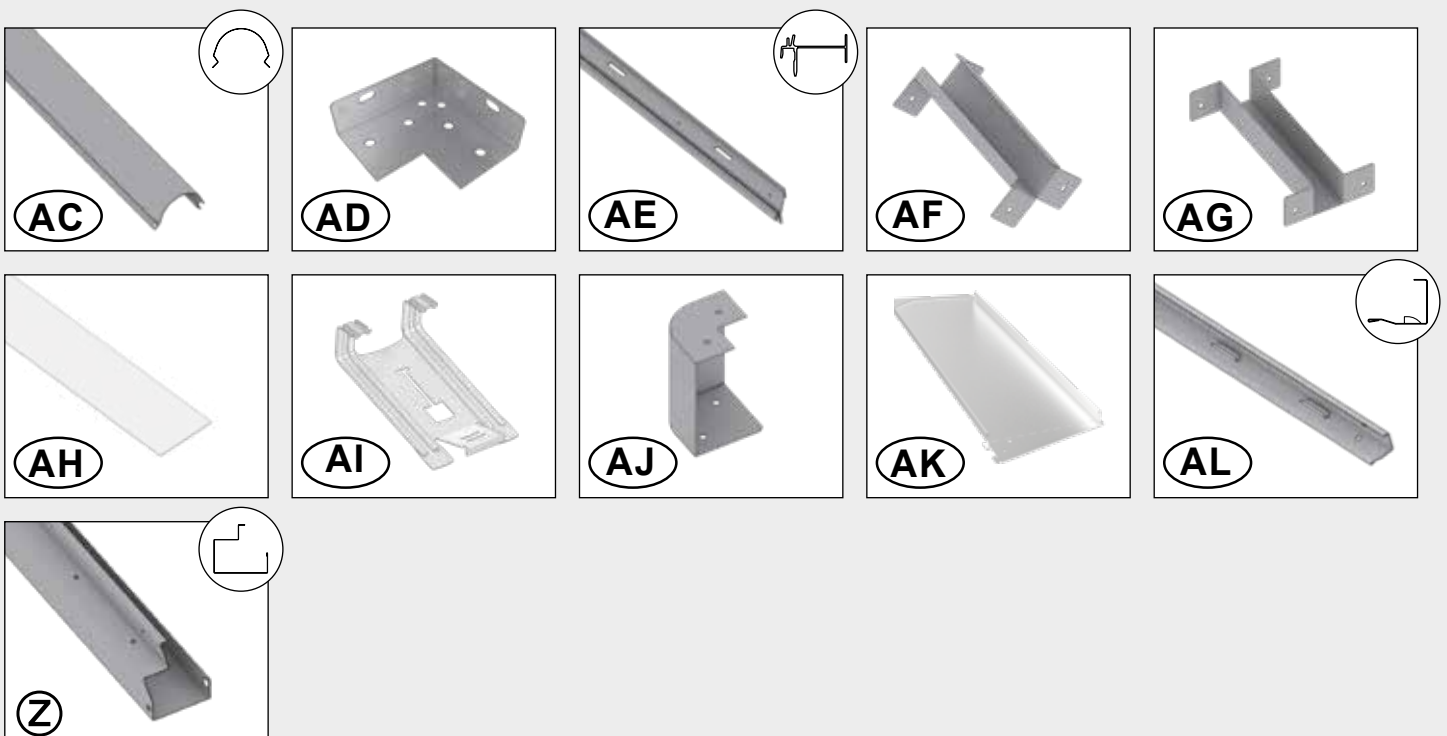
4 Paket Nr. 4

Dach - Paket · Roof package · Carton du toit · Dakpakket · Paquete de cubierta · Pacco del tetto · Tagpakke



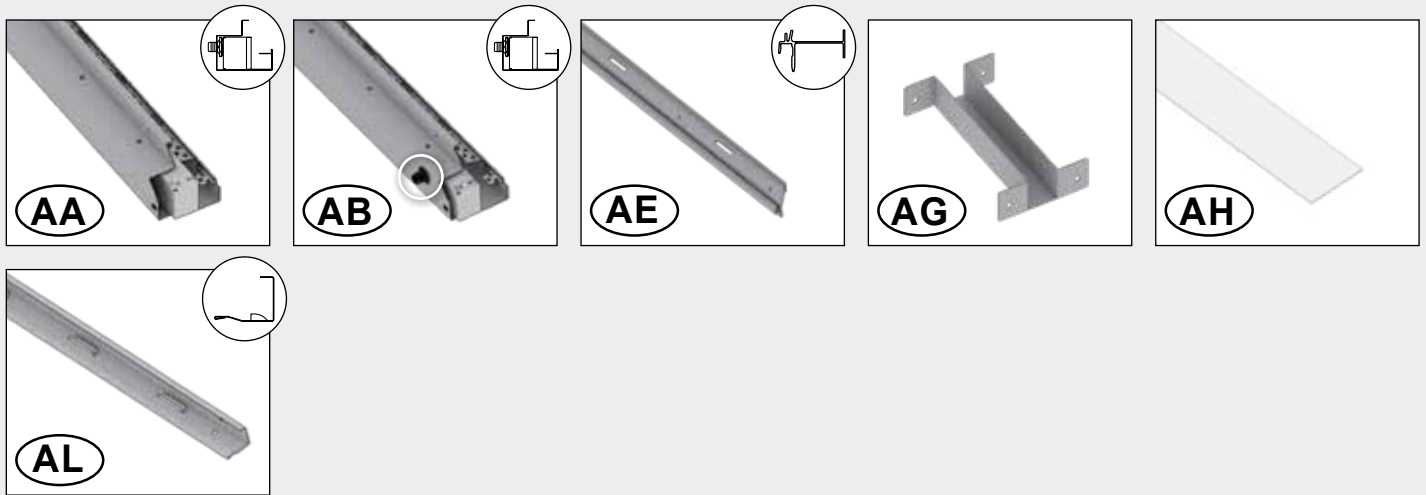
5 Paket Nr. 5

Dach - Profilpaket Standard · Roof profile package standard · Carton des profils de toit · Dakprofielpakket standaard · Paquete de perfil de cubierta estándar · Pacco profili del tetto standard · Tagprofilpakke standard



5a Paket Nr. 5a

Dach-Profilpaket · Top profile package · Carton de profils de toit · Dakprofielpakket · Kit de perfiles de tejado · Pacco profili del tetto · Tagprofilpakke



6 Paket Nr. 6

Halbe - Seitenwandpaket · Package for half wall panel · Carton demi-parois · Halve zijwandenpakket · Medio paquete de pared lateral · Mezzo pacco di pareti laterali · Halv sidepladepakke

Nur für Größe H1
 Only for size H1
 Uniquement pour taille H1
 Alleen voor maat H1
 sólo para los tamaños H1
 solo per misura H1
 Kun for størrelse H1

AM

6 Paket Nr. 6

Halbe - Vorderwandpaket · Half-side wall package · Carton de demi parois avant · Voorwandpakket · Medio paquete de pared frontal · Pacchetto Parete-mezza-frontale · Halv frontpladepakke

Nur für Größe HS
 Only for size HS
 Uniquement pour taille HS
 Alleen voor maat HS
 sólo para los tamaños HS
 solo per misura HS
 Kun for størrelse HS

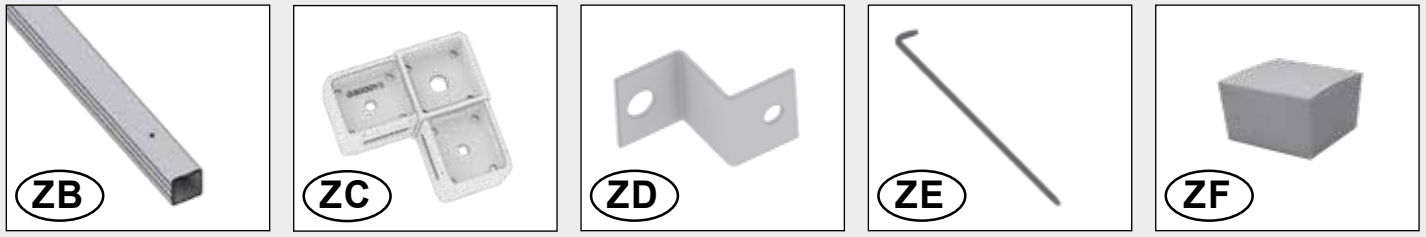
AM

Nur für Größe HS
 Only for size HS
 Uniquement pour taille HS
 Alleen voor maat HS
 sólo para los tamaños HS
 solo per misura HS
 Kun for størrelse HS

AN






Bodenrahmen

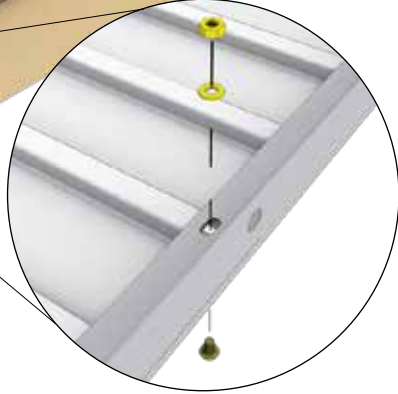
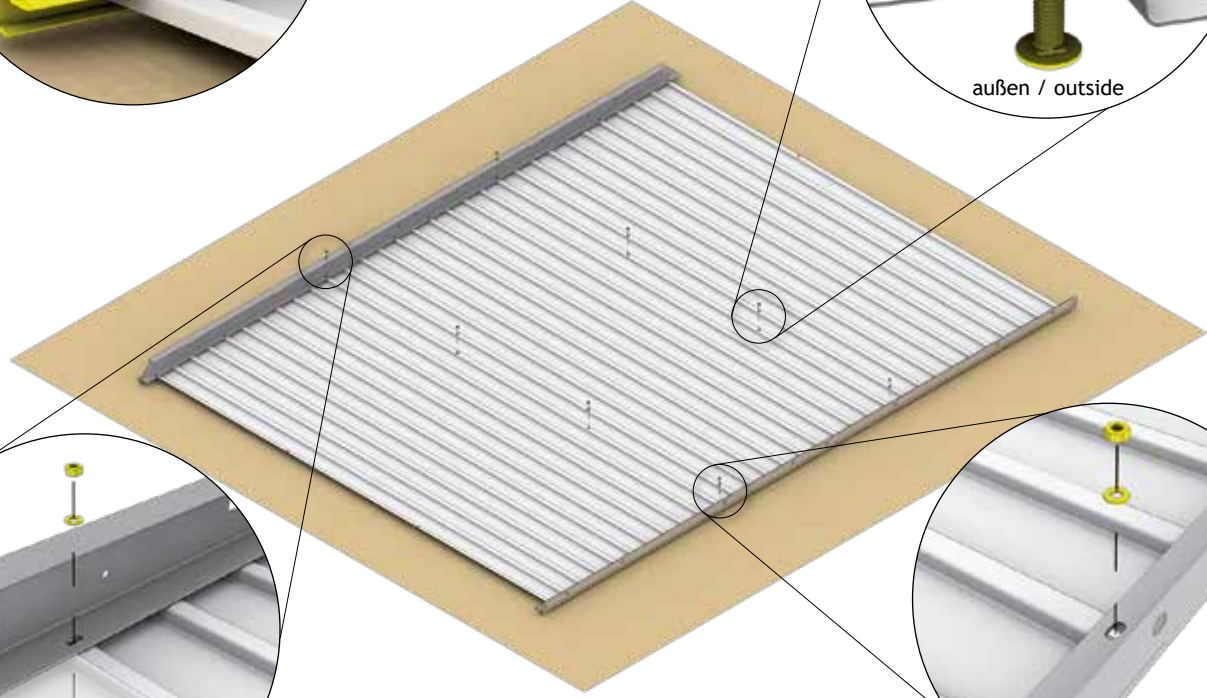
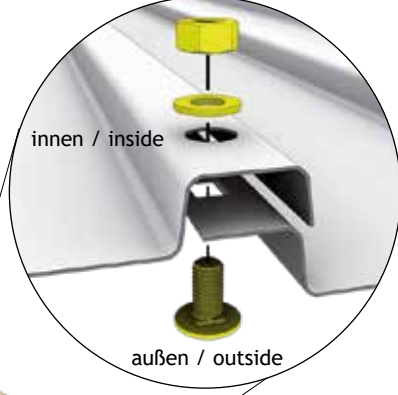
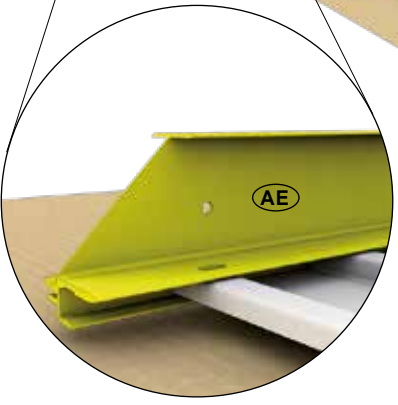
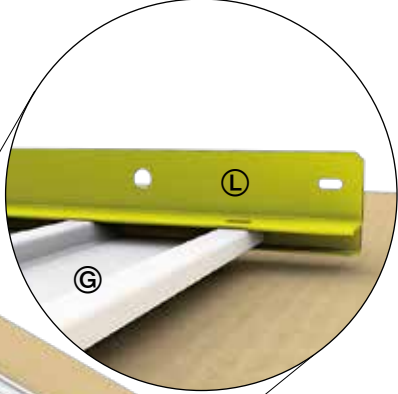
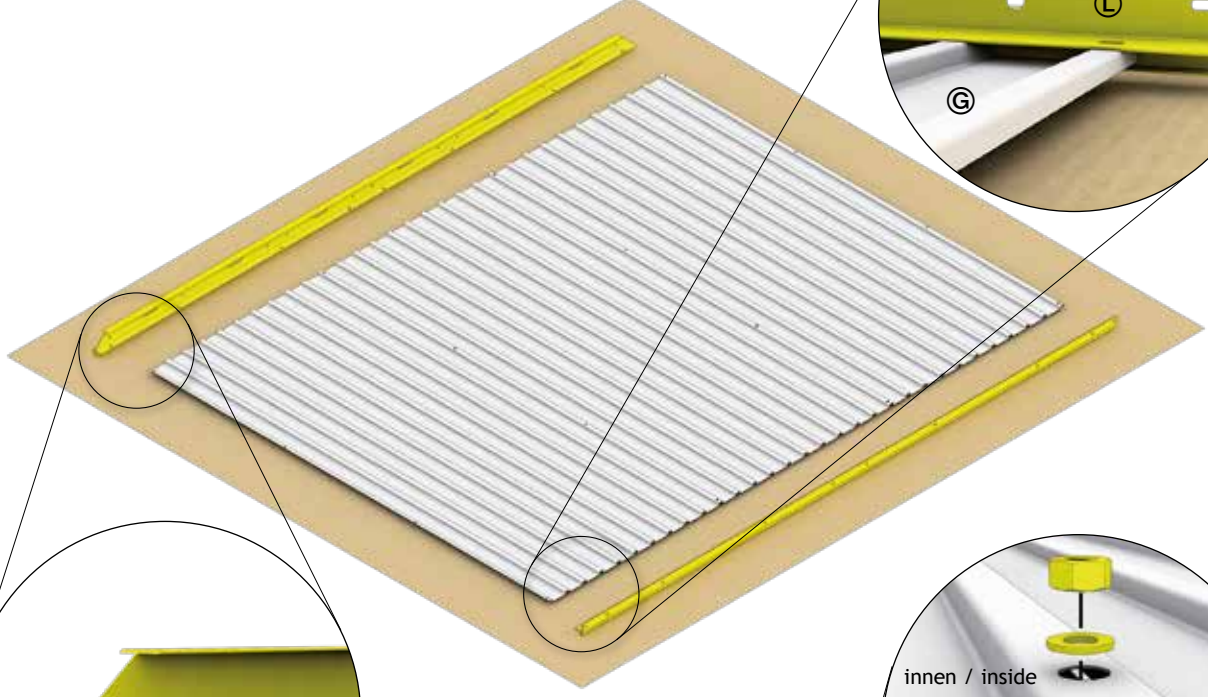
Floor Frame - Cadre de sol - Bodemframe - Marco de suelo - Telaio perimetrale - Bundramme



1. Rückwand

Rear wall - Paroi arrière - Achterwand - Panel posterior - Parete posteriore - Bagplade


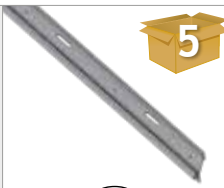



 <p>5/5a</p> <p>(AE)</p>	<p>HS: 1x (1310mm) H1: 1x (2510mm) H2: 1x (2510mm)</p>	 <p>3/3a</p> <p>(L)</p>	<p>HS: 1x (1310mm) H1: 1x (2510mm) H2: 1x (2510mm)</p>	 <p>2</p> <p>(G)</p>	<p>HS: 0x H1: 3x H2: 3x</p>
<p>M5 x 10</p>  <p>(D2)</p>	<p>HS: 8x H1: 8x H2: 8x</p>	 <p>6</p> <p>(AM)</p>	<p>HS: 3x</p>		

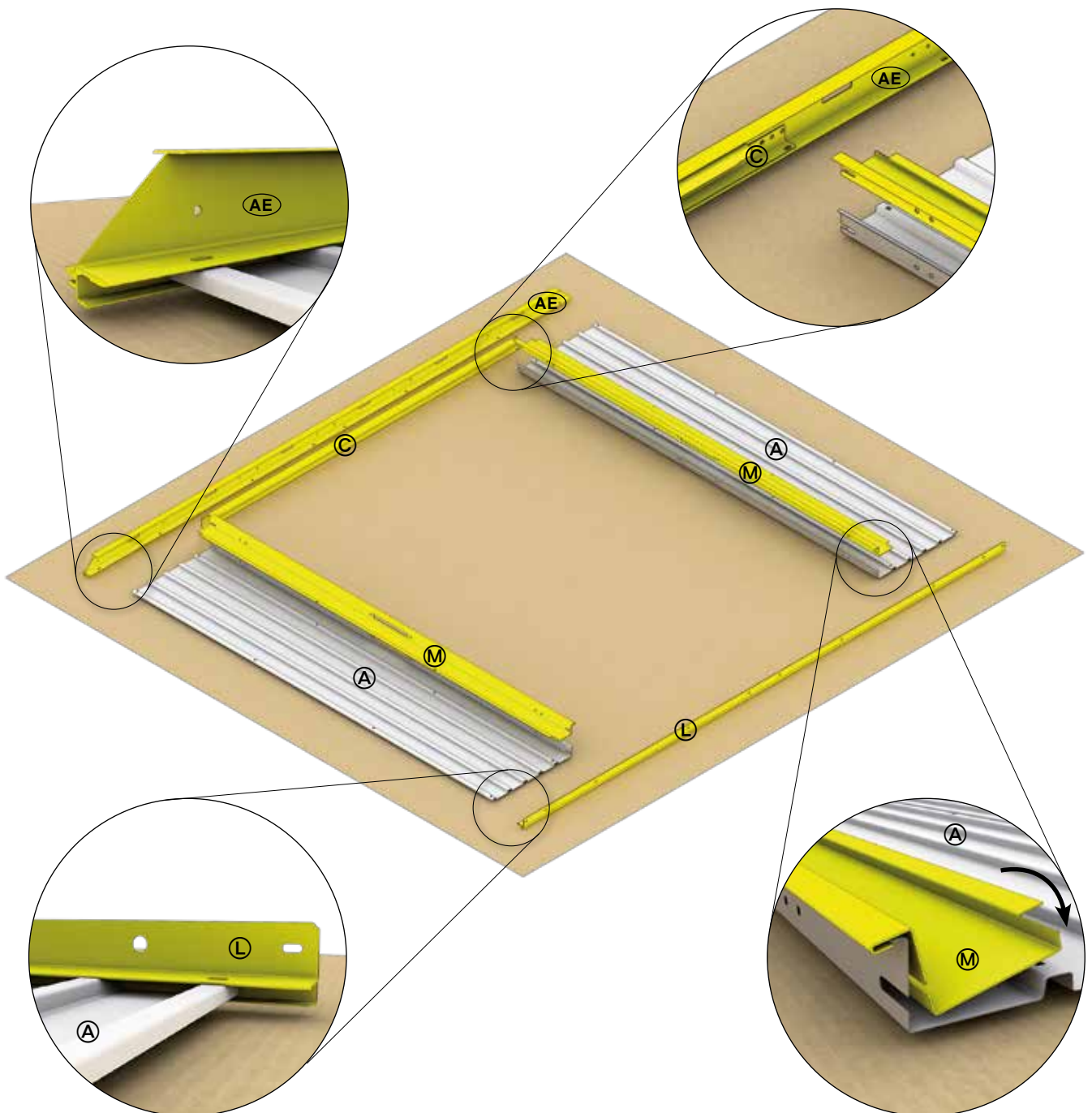




Doppeltür








Double Door - Deuxième battant de porte - Tweede deurvleugel - Secondo battente - Puerta doble - Dobbeldør

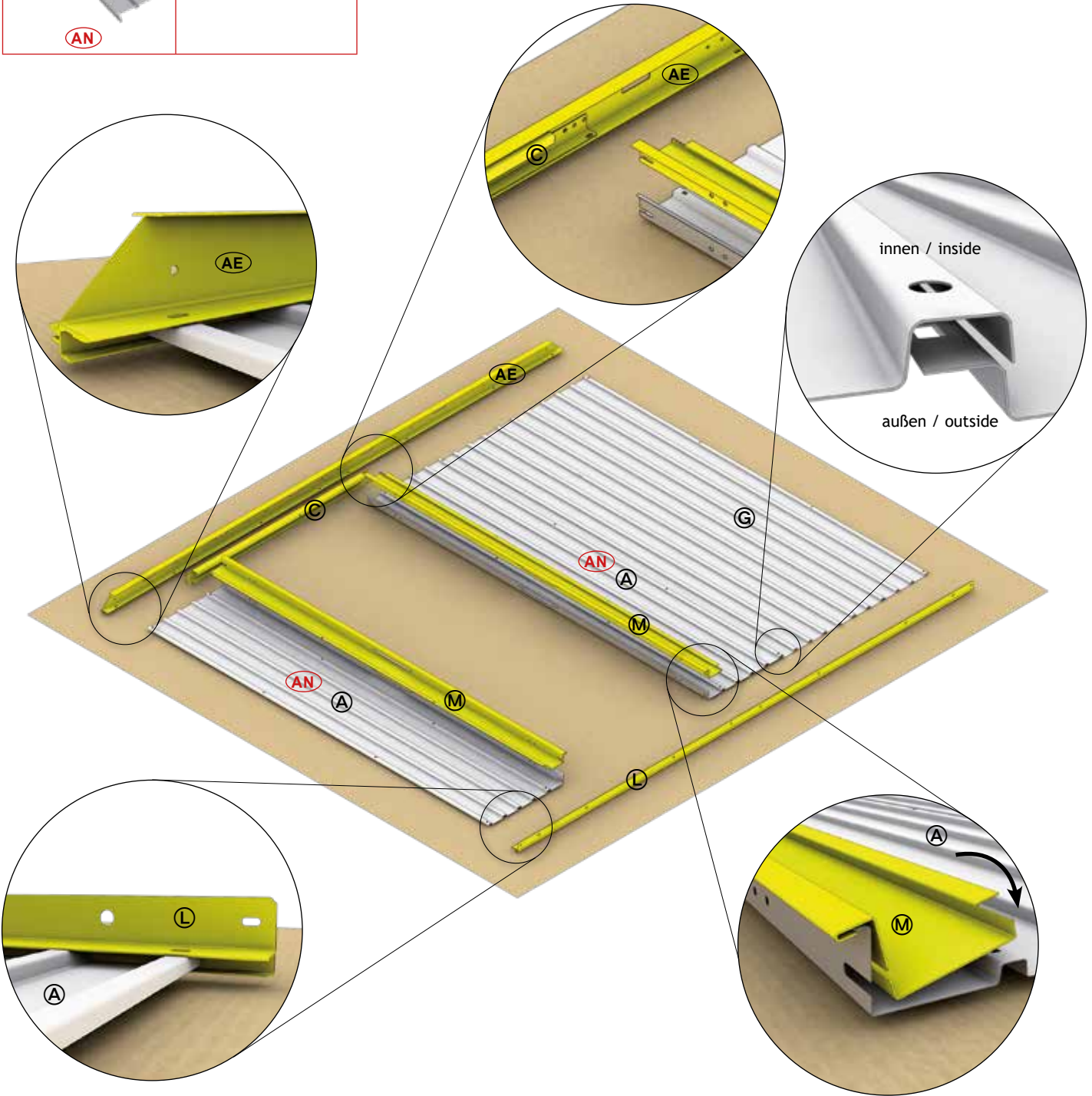
 <p>A</p>	<p>H1: 2x H2: 2x</p>	 <p>AE</p>	<p>H1: 1x (2510mm) H2: 1x (2510mm)</p>	 <p>M</p>	<p>H1: 2x H2: 2x</p>
 <p>L</p>	<p>H1: 1x (2510mm) H2: 1x (2510mm)</p>	 <p>C</p>	<p>H1: 1x (1784mm) H2: 1x (1784mm)</p>		



2. Standardtür

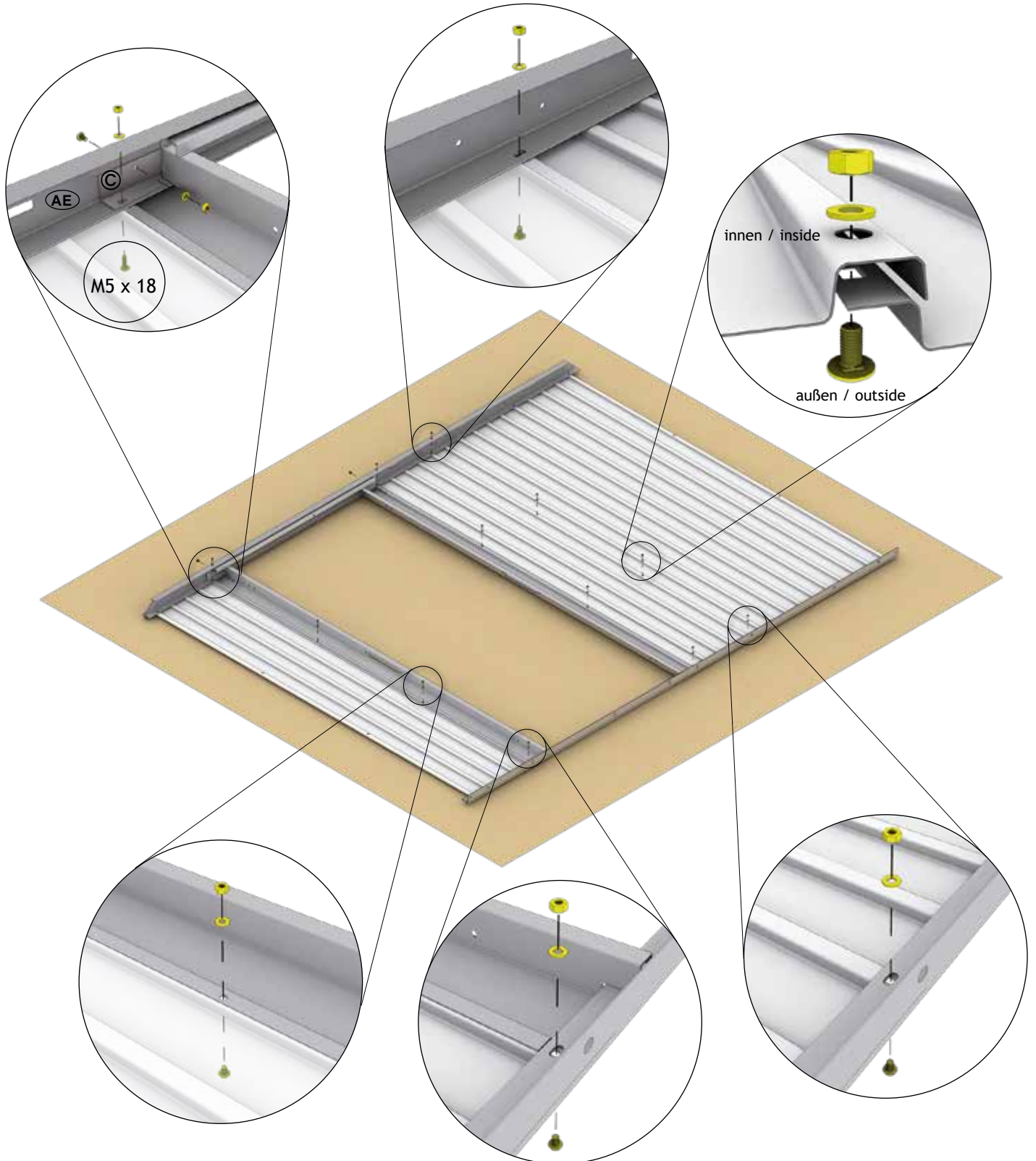
Standard door - Porte standard - Standaard deur - Puertas estándar - Porta standard - Standarddør

 <p>1 A</p>	<p>HS: 0x H1: 2x H2: 2x</p>	 <p>5/5a AE</p>	<p>HS: 1x (1310mm) H1: 1x (2510mm) H2: 1x (2510mm)</p>	 <p>3 M</p>	<p>HS: 2x H1: 2x H2: 2x</p>
 <p>3/3a L</p>	<p>HS: 1x (1310mm) H1: 1x (2510mm) H2: 1x (2510mm)</p>	 <p>1 C</p>	<p>HS: 1x (984mm) H1: 1x (984mm) H2: 1x (984mm)</p>	 <p>1 G</p>	<p>HS: 0x H1: 1x H2: 1x</p>
 <p>6 AN</p>	<p>HS: 2x</p>				





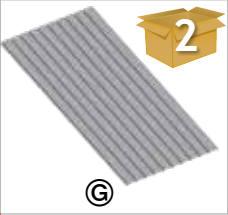
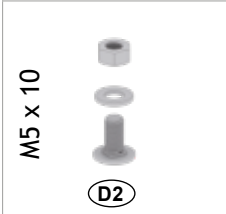

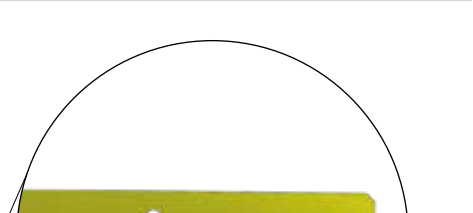
M5 x 10		HS: 8x		HS: 2x
		H1: 12x		H1: 2x
		H2: 12x		H2: 2x
	(D2)			

Doppeltür <i>Double Door - Deuxième battant de porte - Tweede deurvleugel - Secondo battente - puerta doble - Dobbeltjør</i>	M5 x 10		(D2)	H1: 8x	M5 x 18		(D2)	H1: 2x
				H2: 8x				H2: 2x

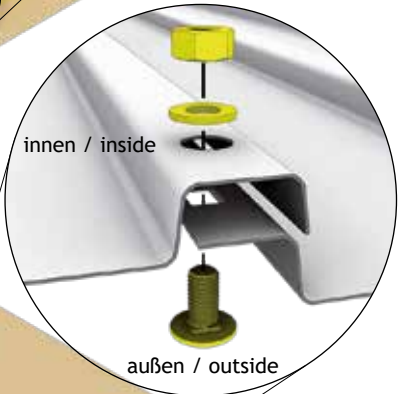
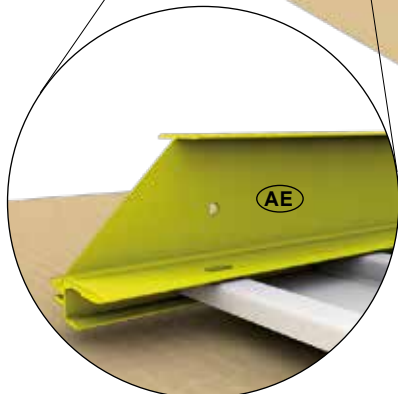
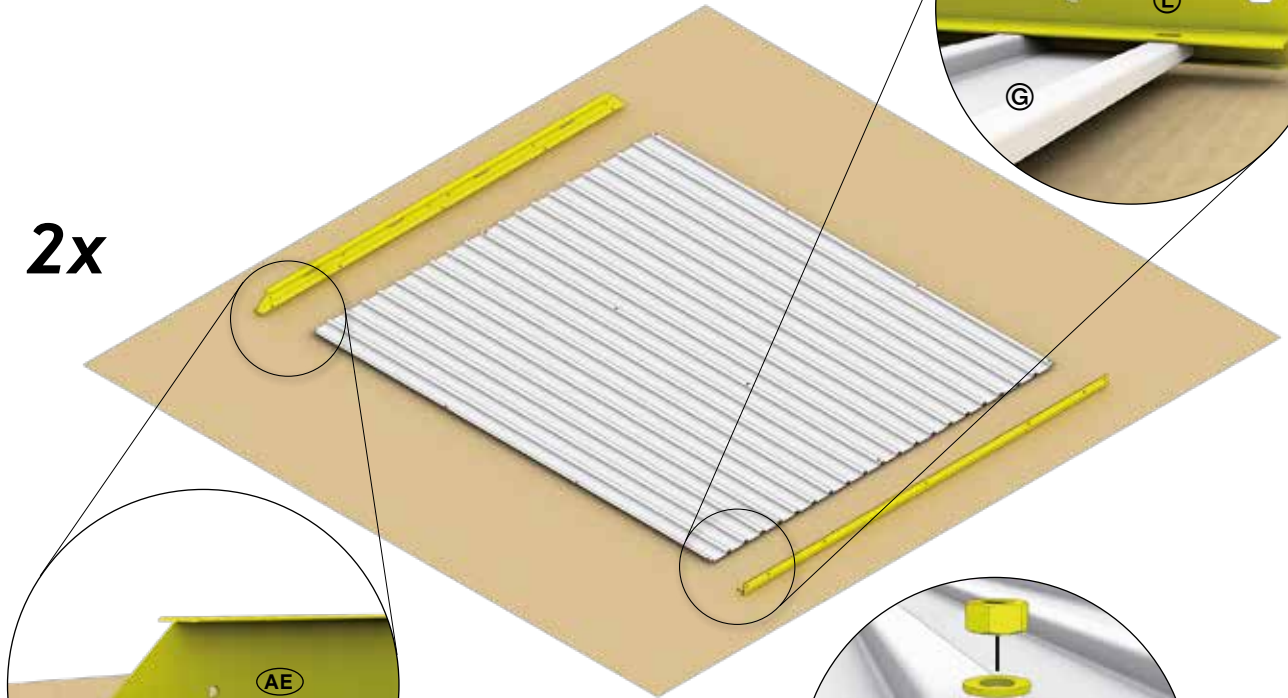


3. Seitenwand

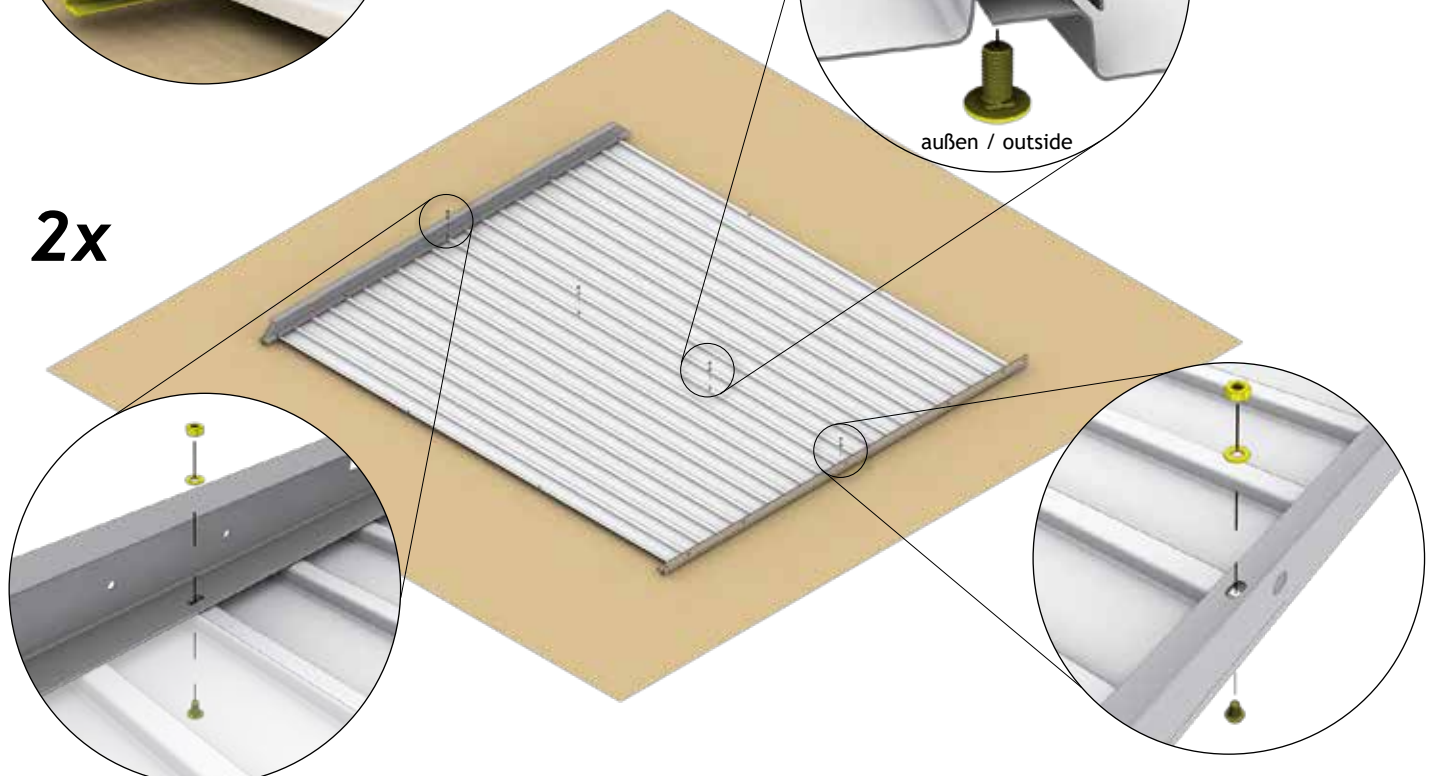
Side wall - Paroi latérale - Zijwand - panel lateral - Parete laterale - Sideplade

 <p>5/5a</p> <p>AE</p>	<p>HS: 2x (2510mm) H1: 2x (1310 mm) H2: 2x (1710 mm)</p>	 <p>3/3a</p> <p>L</p>	<p>HS: 2x (2510mm) H1: 2x (1310 mm) H2: 2x (1710 mm)</p>	 <p>2</p> <p>G</p>	<p>HS: 3x H1: 2x H2: 4x</p>
<p>M5 x 10</p>  <p>D2</p>	<p>HS: 8x H1: 8x H2: 8x</p>	 <p>6</p> <p>AM</p>	<p>H1: 2x</p>		

2x



2x





Bodenrahmen

Floor Frame - Cadre de sol - Bodemframe - Marco de suelo - Telaio perimetrale - Bundramme



(ZB)

HS: 2x (1240mm)
2x (2440 mm)

H1: 2x (1240 mm)
2x (2440 mm)

H2: 2x (1640 mm)
2x (2440 mm)

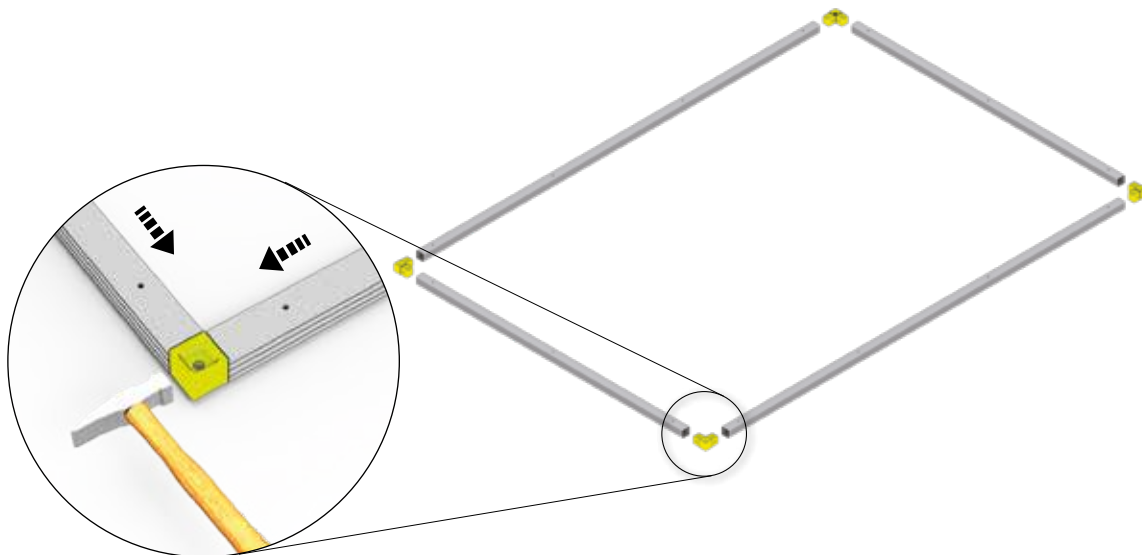


(ZC)

HS: 4x

H1: 4x

H2: 4x



(ZD)

HS: 1x

H1: 1x

H2: 1x

6,3 x 22

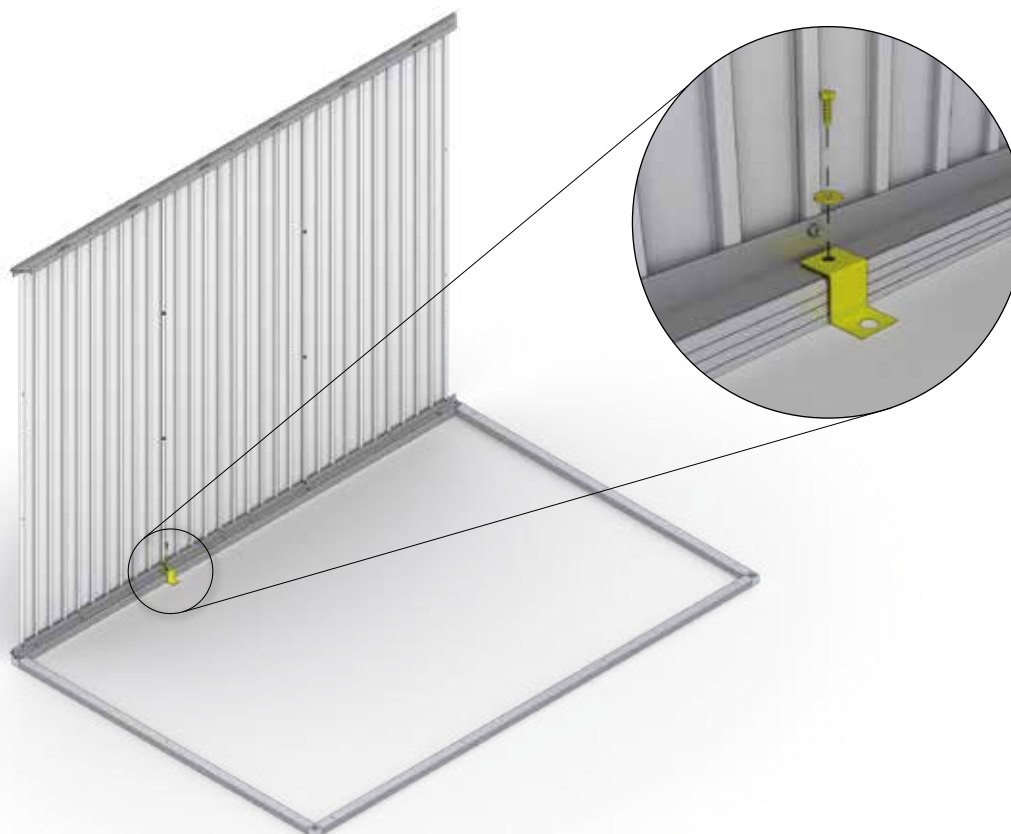







(ZF)

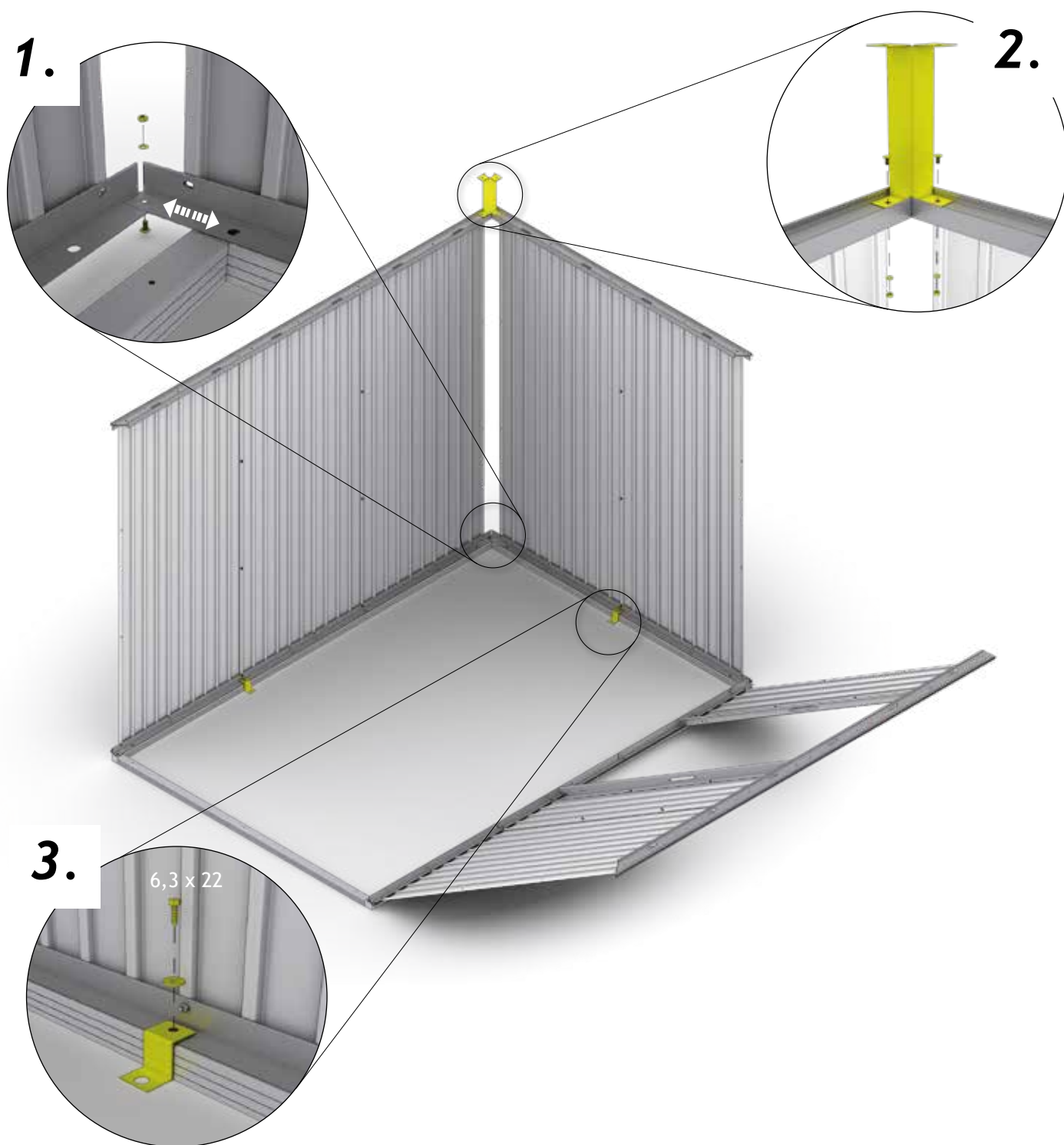
HS: 1x

H1: 1x

H2: 1x



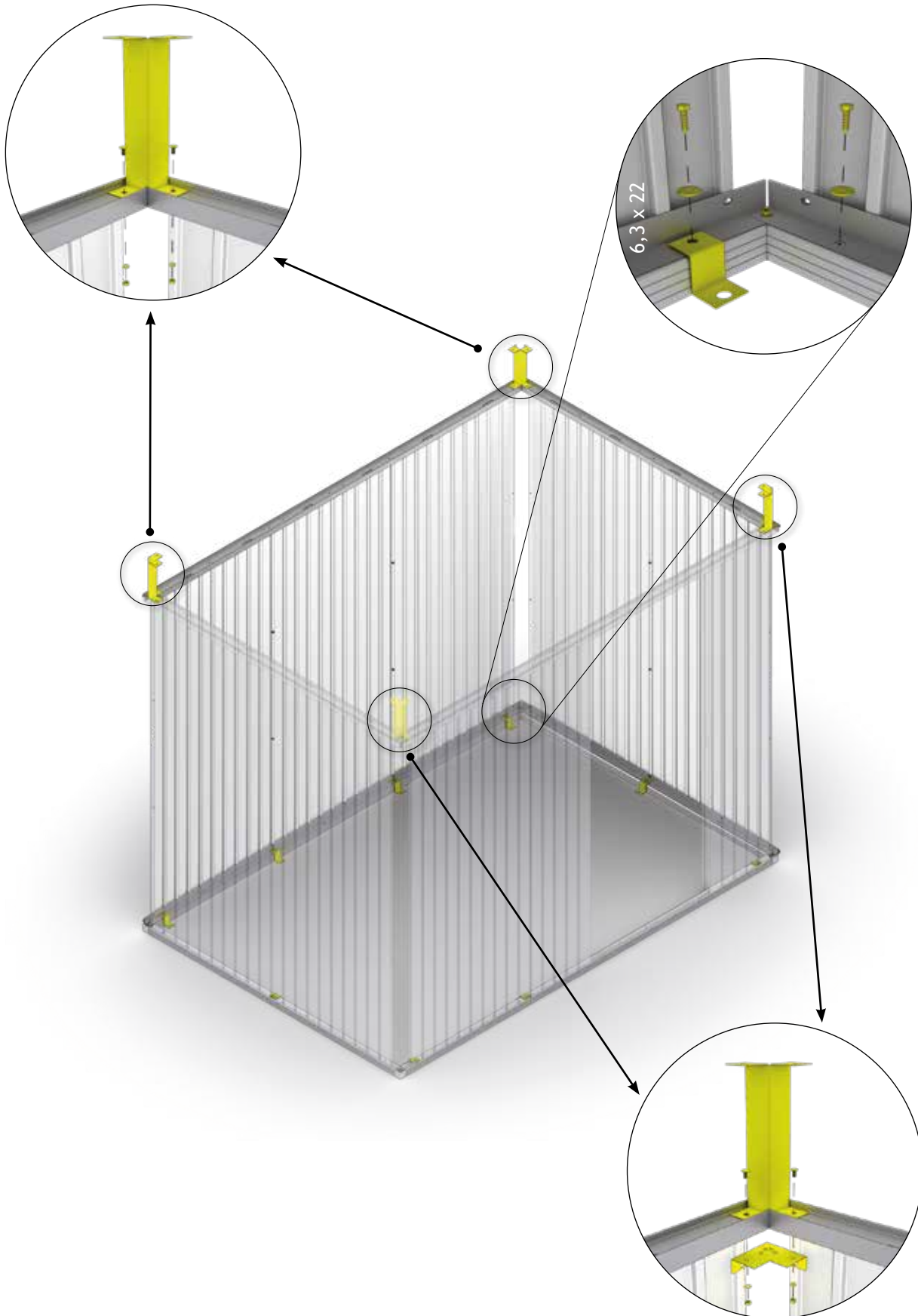
 <p>AF</p>	<p>HS: 4x H1: 4x H2: 4x</p> <p>5</p>	 <p>ZD</p>	<p>HS: 6x H1: 6x H2: 8x</p>	<p>6,3 x 22</p>  <p>ZF</p>	<p>HS: 12x H1: 12x H2: 12x</p>
<p>M5 x 10</p>  <p>D2</p>	<p>HS: 12x H1: 12x H2: 12x</p>	 <p>AD</p>	<p>HS: 2x H1: 2x H2: 2x</p>		




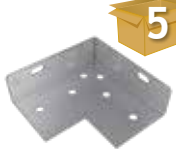



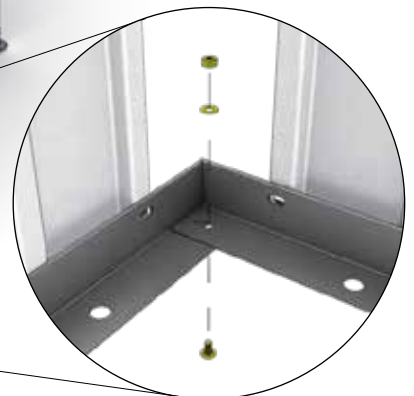
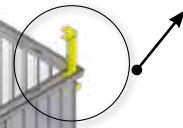
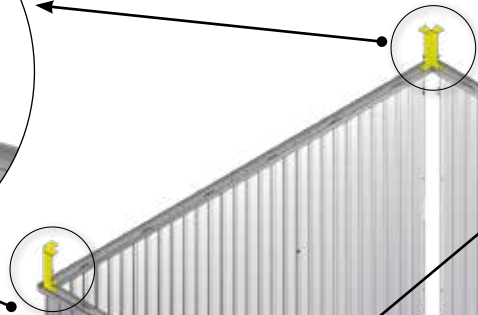
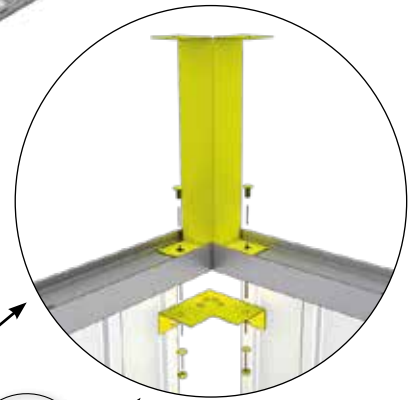
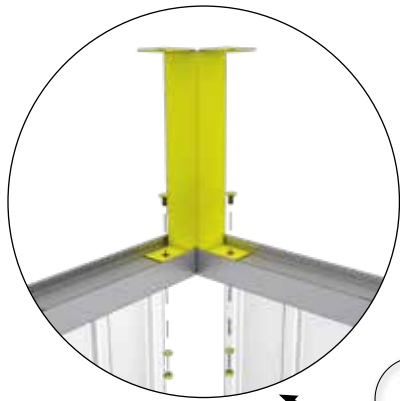
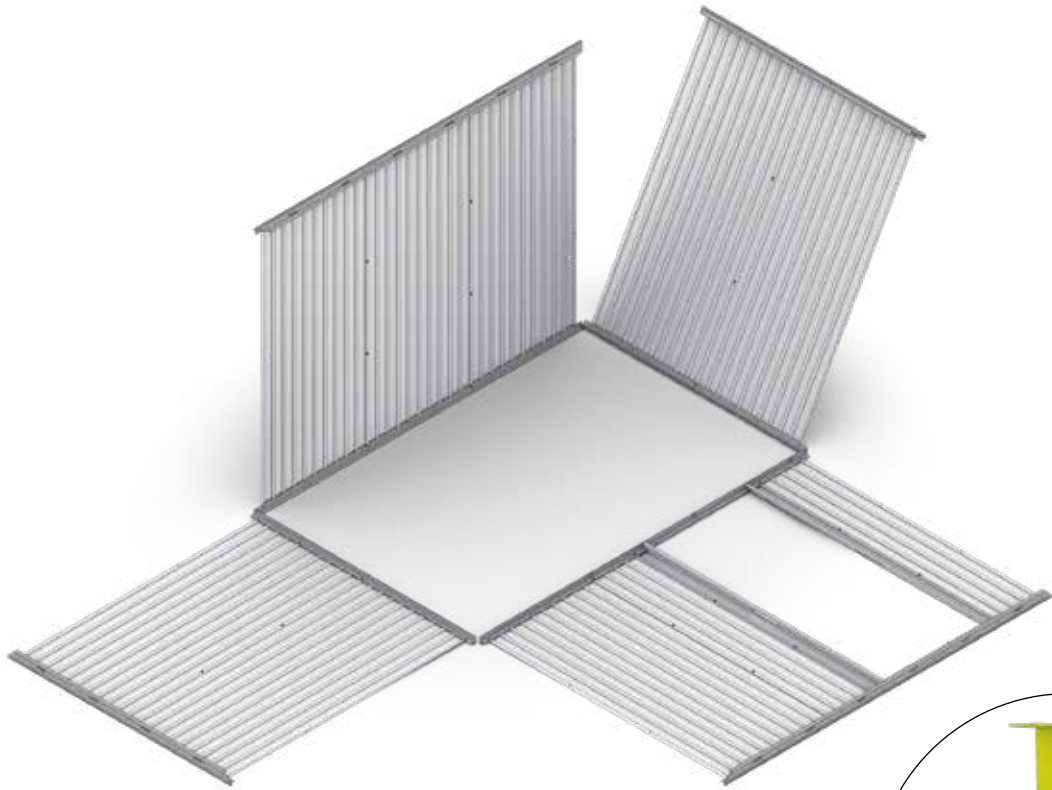
Bodenrahmen

Floor Frame - Cadre de sol - Bodemframe - Marco de suelo - Telaio perimetrale - Bundramme





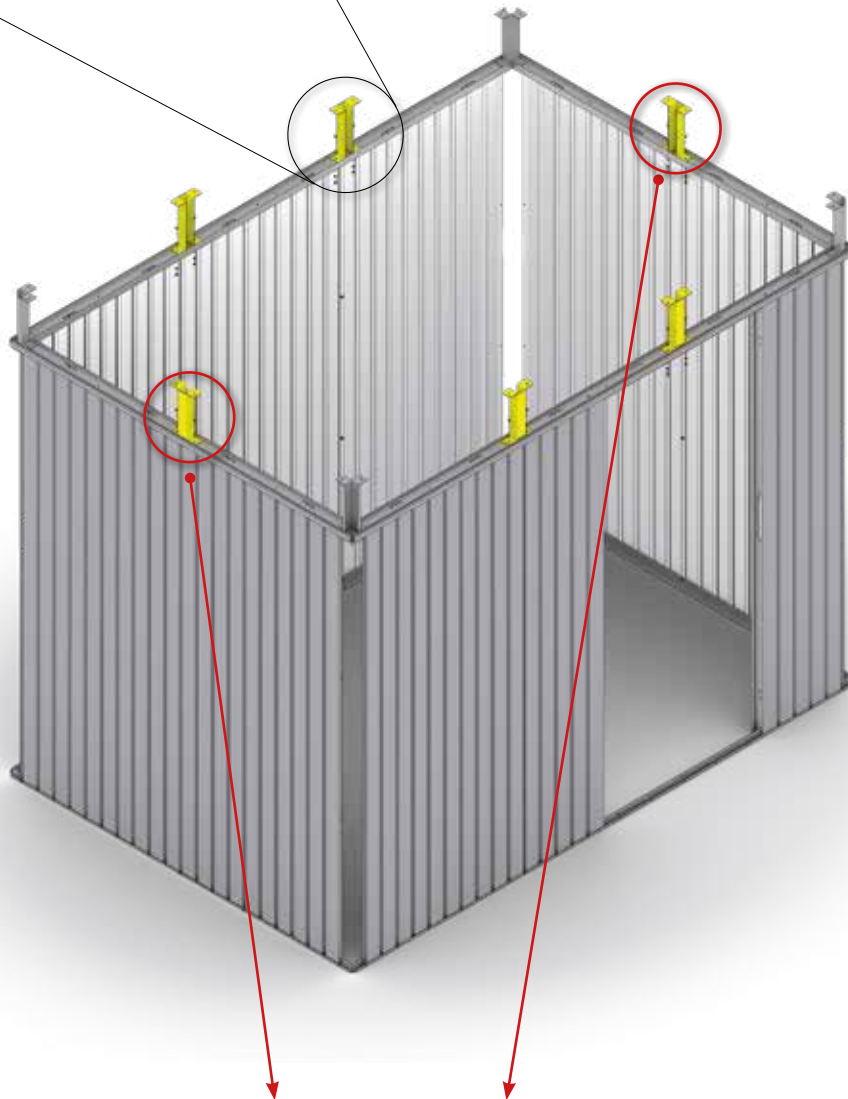
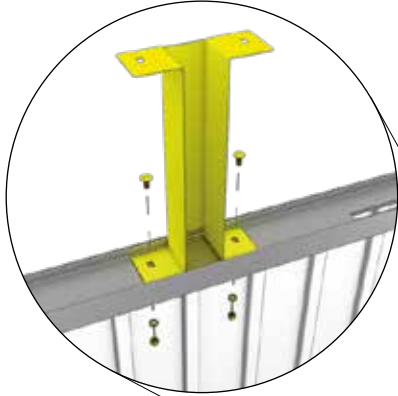
4.

 5 (AF)	HS: 4x H1: 4x H2: 4x	 5 (AD)	HS: 2x H1: 2x H2: 2x	M5 x 10  (D2)	HS: 12x H1: 12x H2: 12x
--	----------------------------	--	----------------------------	--	-------------------------------



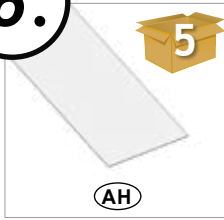
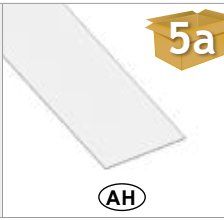
5.

 AG	HS: 4x H1: 4x H2: 6x	M5 x 10  D2	HS: 8x H1: 8x H2: 12x
---	----------------------------	--	-----------------------------

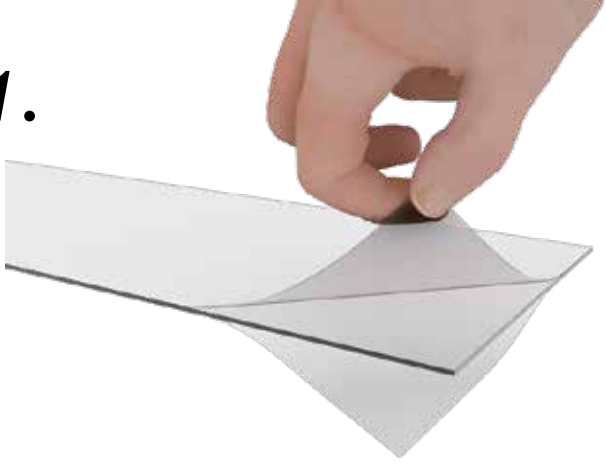


entfällt bei Größe H1 / HS
GB does not apply to size H1 / HS
FR s'applique pas à la taille H1 / HS
NL niet van toepassing op maat H1 / HS
ES no aplica a tamaño H1 / HS
IT no applica alla taglia H1 / HS
DK ikke nødvendig til størrelse H1 / HS

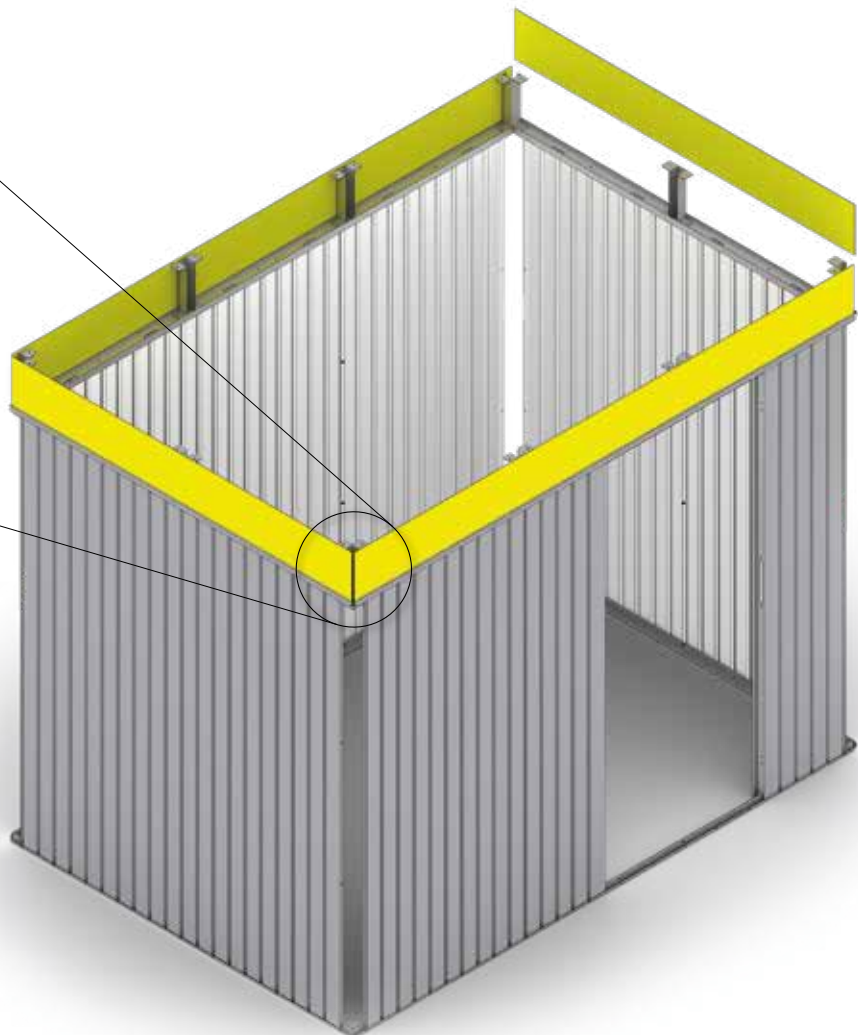
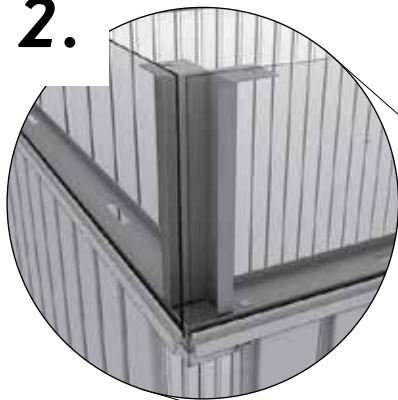
6.

	HS: 2X (2510 mm) H1: 2X (2510 mm) H2: 2X (2510 mm)		HS: 2X (1310 mm) H1: 2X (1310 mm) H2: 2X (1710 mm)
---	--	--	--










1.

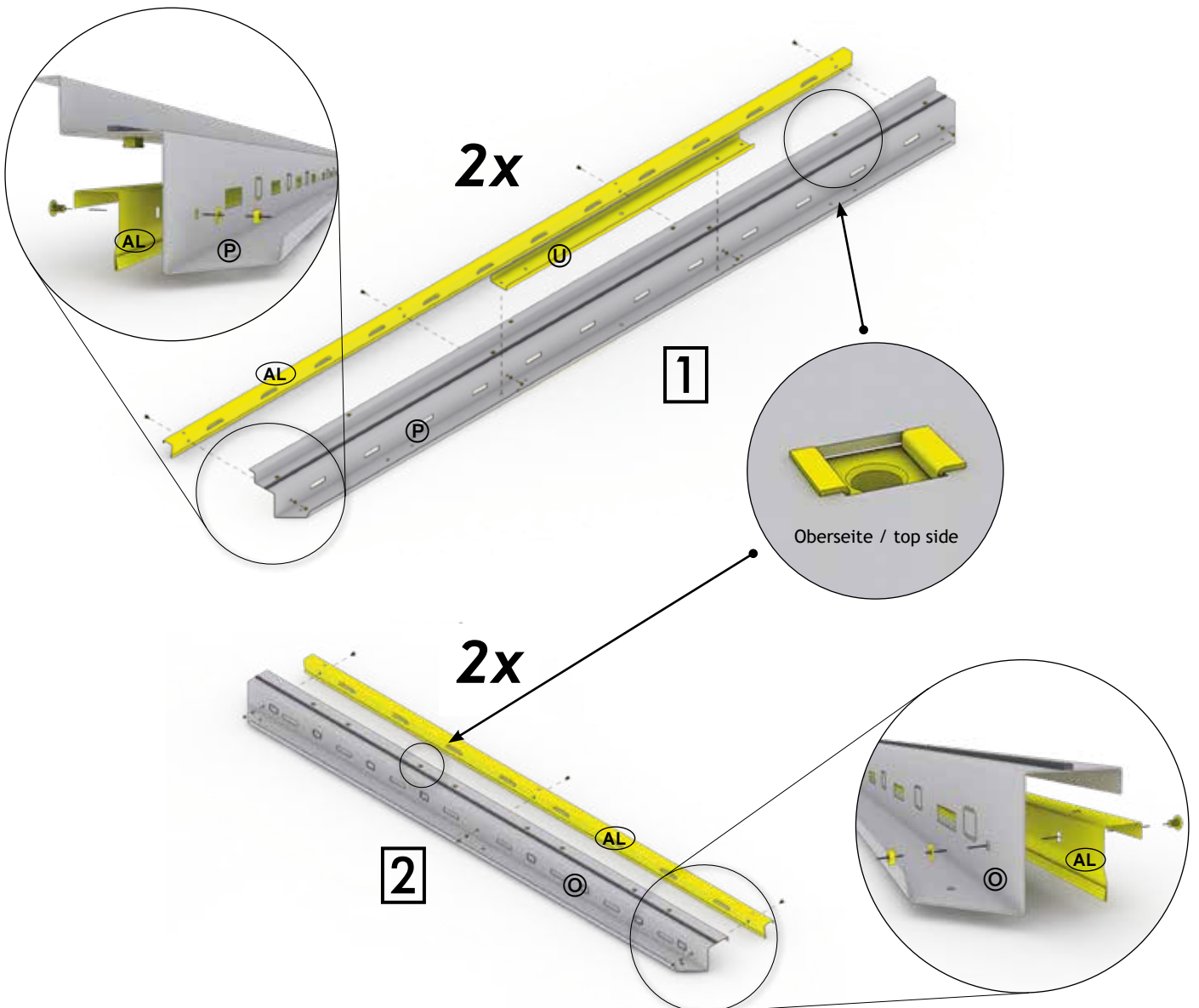


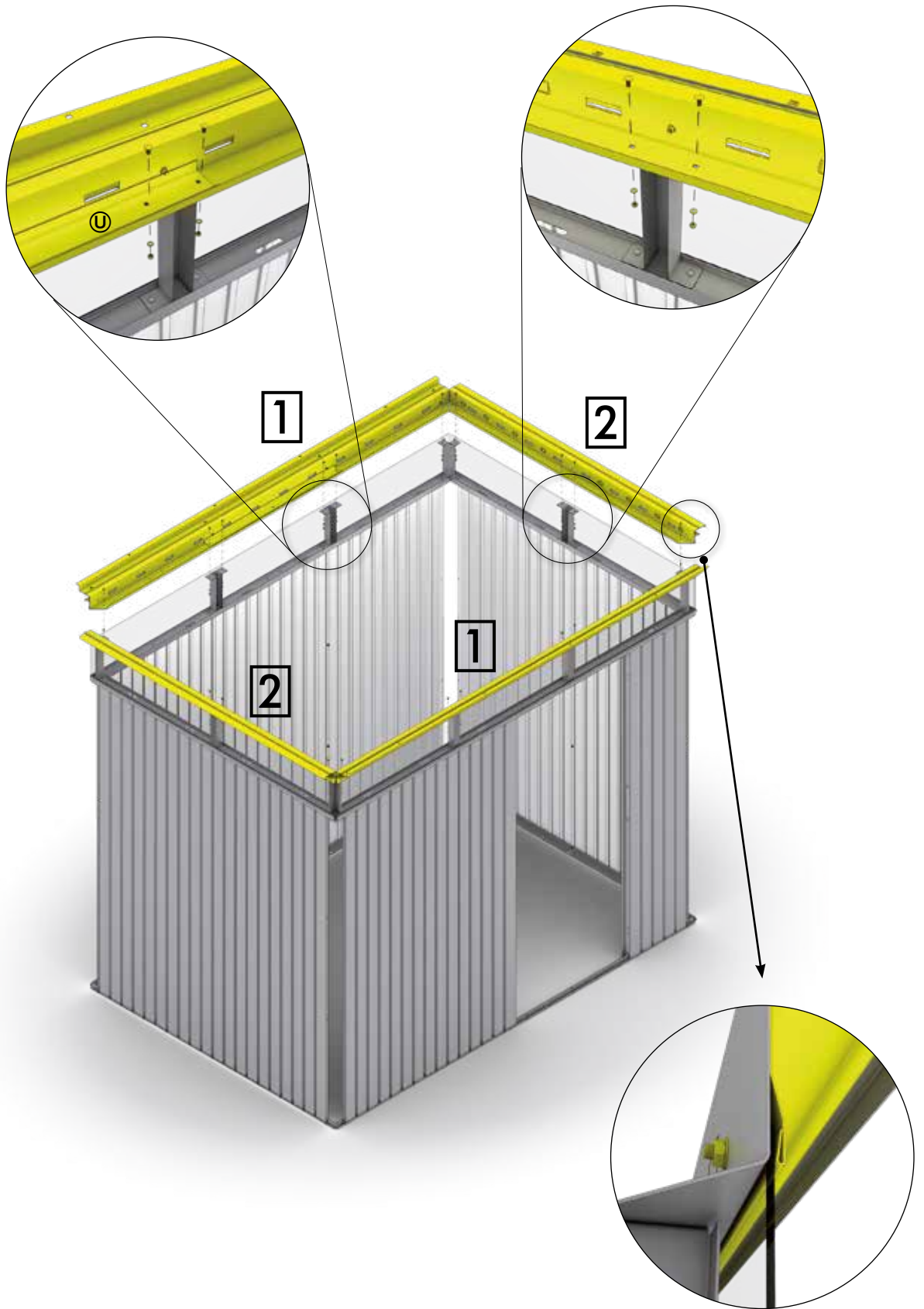
2.



7.

 <p>3a</p> <p>HS: 2X (1320 mm) H1: 2X (1320 mm) H2: 2X (1720 mm)</p> <p>Ⓞ</p>	 <p>3</p> <p>HS: 2X (2520 mm) H1: 2X (2520 mm) H2: 2X (2520 mm)</p> <p>Ⓟ</p>	 <p>3a</p> <p>HS: 2X (918 mm) H1: 2X (918 mm) H2: 2X (918 mm)</p> <p>Ⓢ</p>
 <p>5</p> <p>HS: 2X (2520 mm) H1: 2X (2520 mm) H2: 2X (2520 mm)</p> <p>AL</p>	 <p>D2</p> <p>H1: 28x H2: 32x</p>	 <p>D2</p> <p>M5 x 10</p> <p>HS: 30x H1: 30x H2: 34x</p>
 <p>5a</p> <p>HS: 2X (1320 mm) H1: 2X (1320 mm) H2: 2X (1720 mm)</p> <p>AL</p>	<div style="display: flex; justify-content: space-around;"> <div data-bbox="646 593 981 873"> <p>1.</p> <p>Unterseite / rearside</p>  <p>PRESS</p> </div> <div data-bbox="1029 593 1364 873"> <p>2.</p> <p>Unterseite / rearside</p>  </div> </div>	





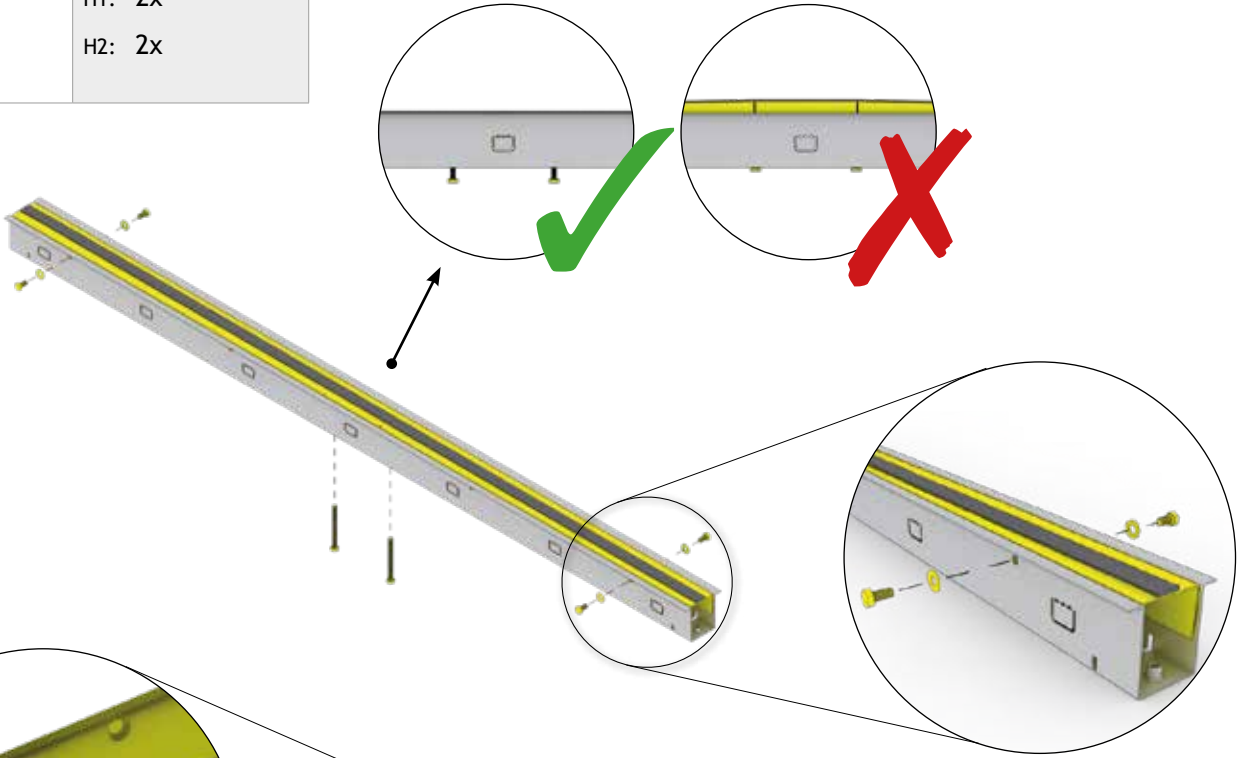
8.

<p>Ⓢ</p>	<p>3a</p> <p>HS: 1x (1300 mm)</p> <p>H1: 1x (1300 mm)</p> <p>H2: 1x (1700 mm)</p>
	<p>M8 x 90</p> <p>Ⓢ</p> <p>D2</p> <p>HS: 2x</p> <p>H1: 2x</p> <p>H2: 2x</p>

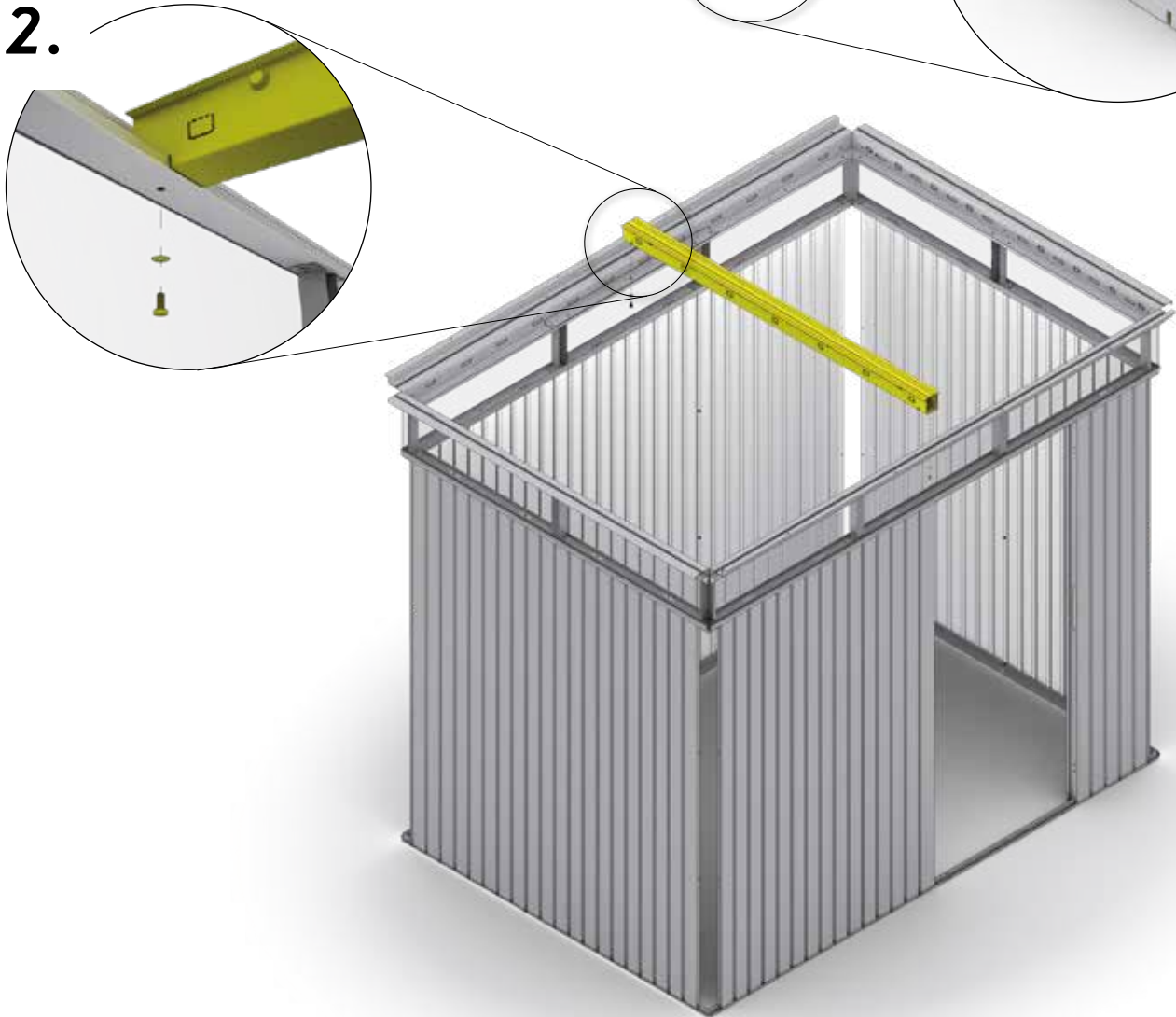
<p>Ⓣ</p>	<p>3a</p> <p>HS: 1x (1300 mm)</p> <p>H1: 1x (1300 mm)</p> <p>H2: 1x (1700 mm)</p>
	<p>M8 x 16</p> <p>Ⓣ</p> <p>D2</p> <p>HS: 6x</p> <p>H1: 6x</p> <p>H2: 6x</p>

<p>M8 x 16</p> <p>Ⓣ</p> <p>D2</p> <p>HS: 6x</p> <p>H1: 6x</p> <p>H2: 6x</p>

1.



2.



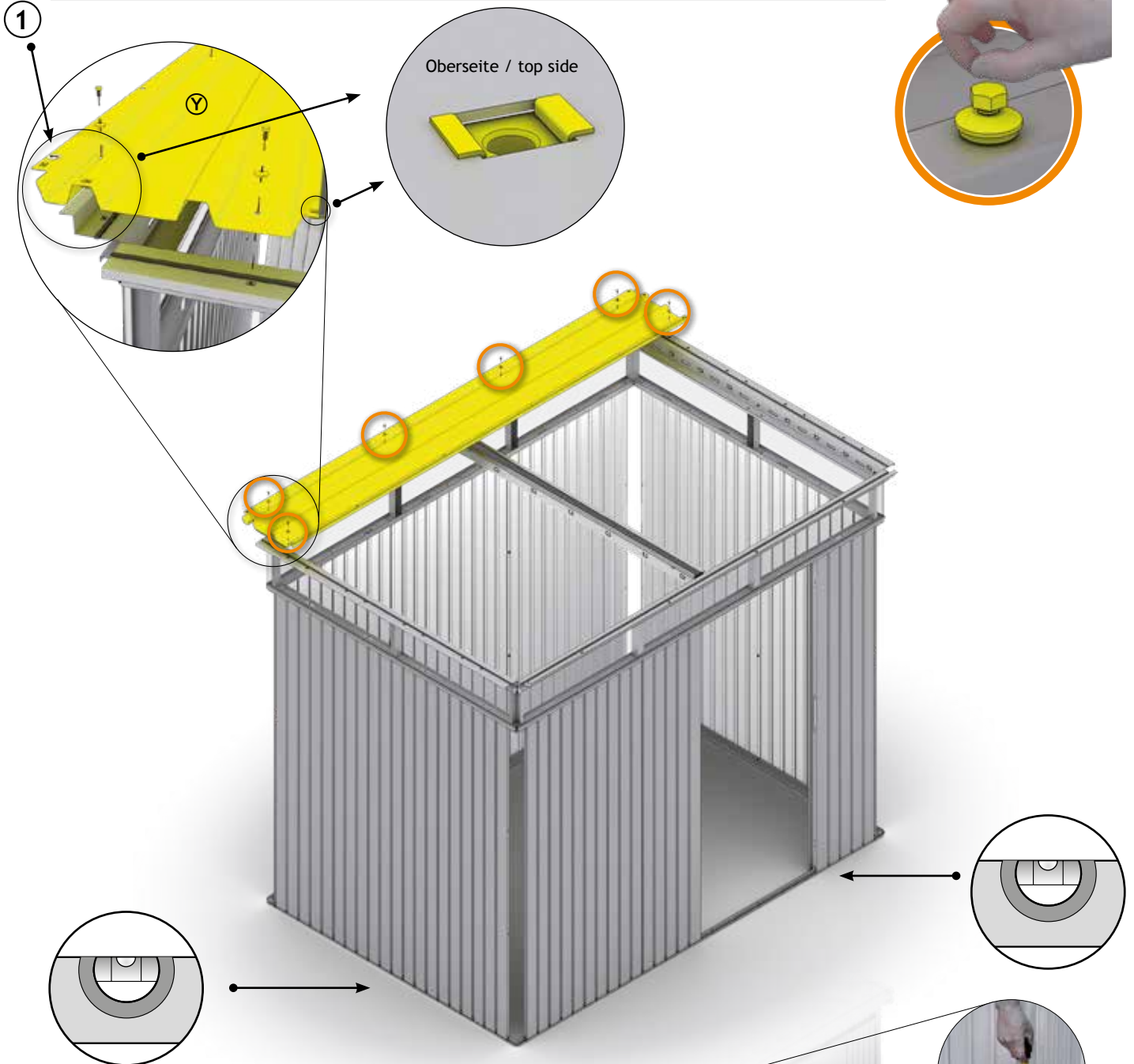
9.

	<p>HS: 1x H1: 1x H2: 1x</p>		<p>HS: 6x H1: 6x H2: 6x</p>	<p>M5 x 16</p>	<p>HS: 6x H1: 6x H2: 6x</p>
--	-------------------------------------	--	-------------------------------------	----------------	-------------------------------------

Standard

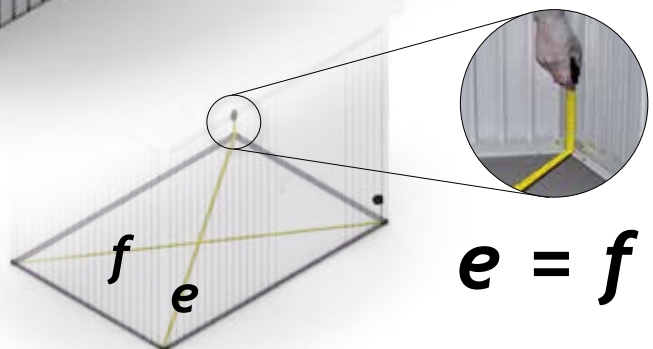


ACHTUNG! Dachblech für alle Farben immer quarzgrau.
ATTENTION: Roof panel for all colours always in metallic quartz grey.
ATTENTION: Les tôles du toit sont pour toutes les couleurs de l'abri en gris quartz.
LET OP! Dakpanelen voor alle kleuren altijd kwartsgrijs.
ATENCIÓN! Color de la chapa del techo siempre en gris cuarzo metalizado.
ATTENZIONE! Colore della lamiera del tetto sempre in grigio quarzo metallizzato.
BEMÆRK! Tagplader for alle farver leveres altid i Kvartsgrå metallic.



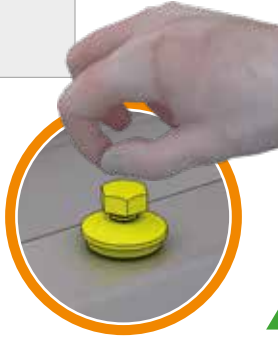
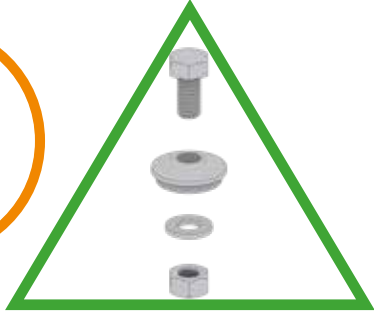
Rechtwinkelig einrichten

- Ⓒ rectangular adjusted
- Ⓕ ajuster en forme rectangulaire
- Ⓖ rechthoekig instellen
- Ⓔ ajustar en forma rectangular
- Ⓜ mettere in forma rettangolare
- Ⓙ indstil vinkelret

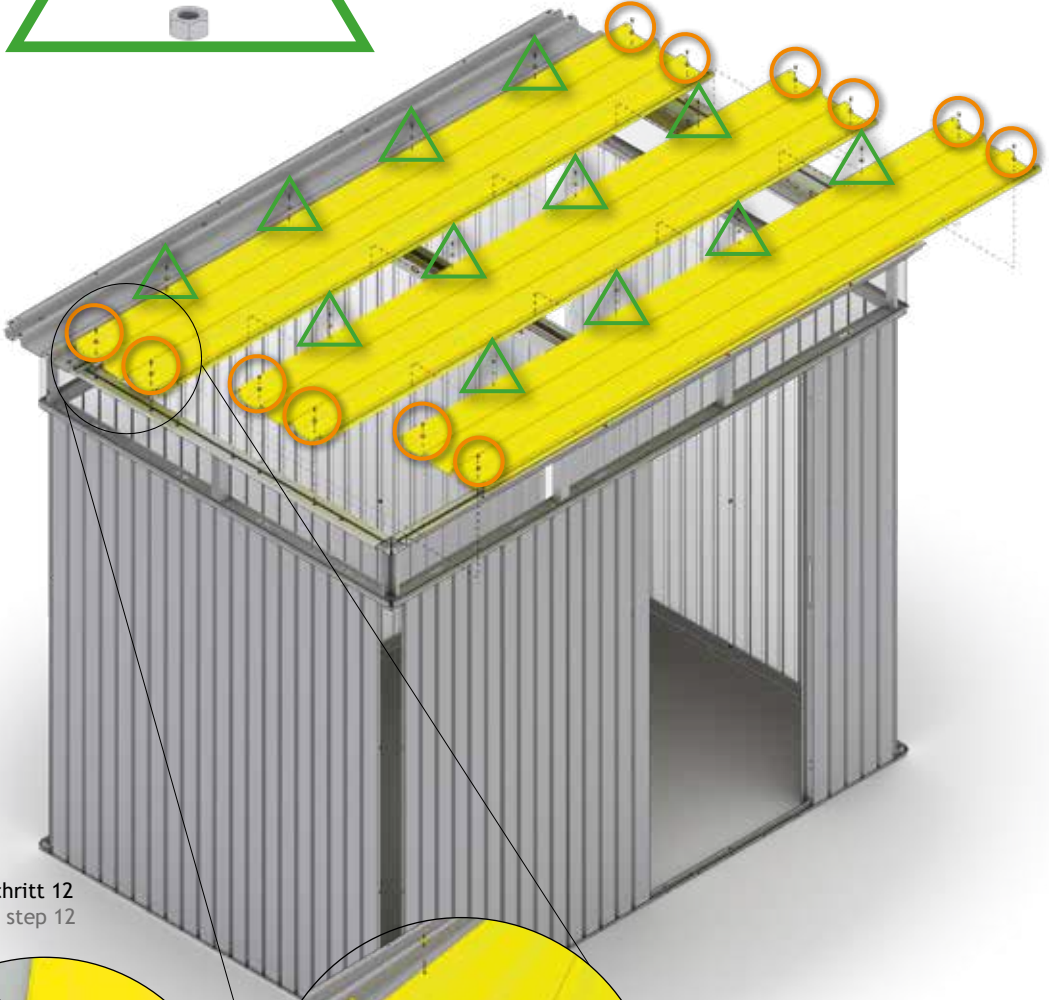


10.

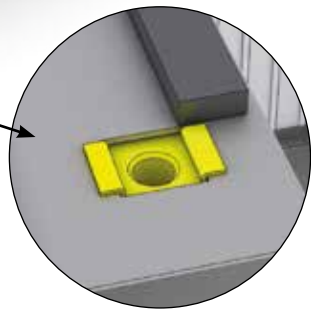
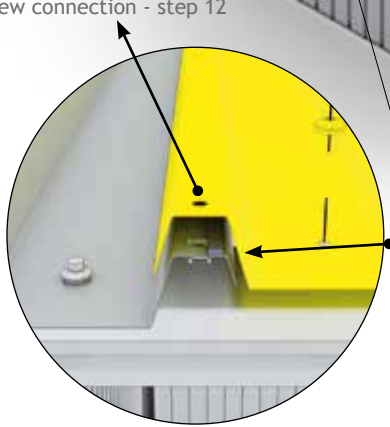
	<p>HS: 2x H1: 2x H2: 3x</p>		<p>HS: 4x H1: 4x H2: 6x</p>
<p>M5 x 16</p>	<p>HS: 8x H1: 8x H2: 12x</p>	<p>M5 x 16</p>	<p>HS: 8x H1: 8x H2: 12x</p>





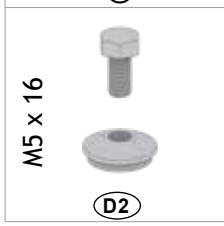
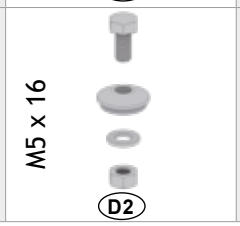
Festziehen
 Ⓒ tighten
 Ⓓ serrez fort
 Ⓔ vastdraaien
 Ⓕ apriete
 Ⓖ serrare a fondo
 Ⓗ fastspænding

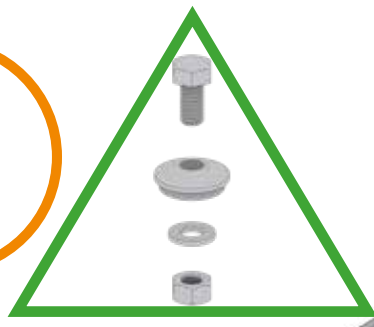
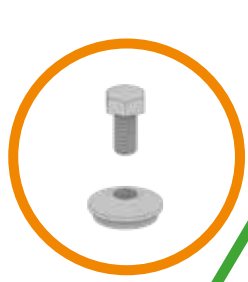


Verschraubung - Schritt 12
 screw connection - step 12

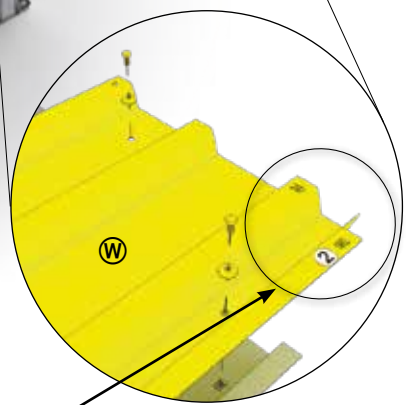
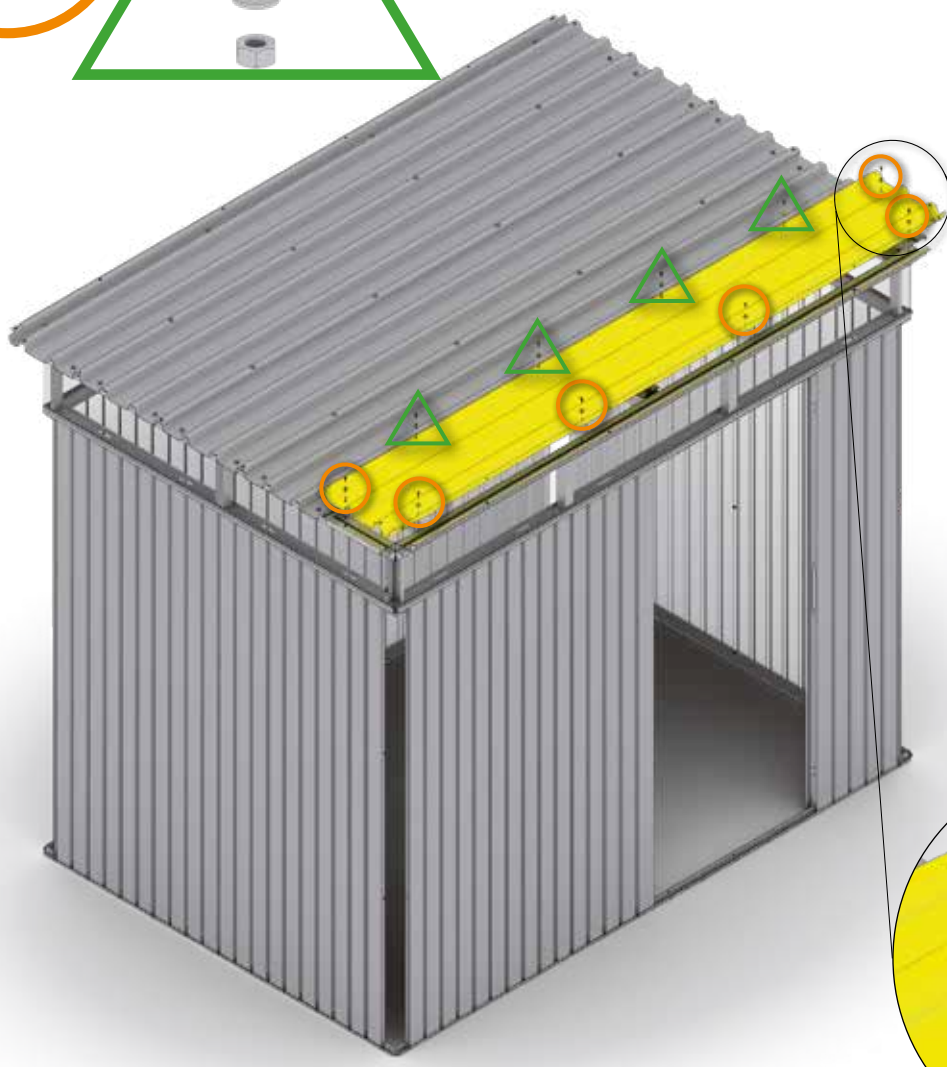


11.







	<p>4</p> <p>HS: 1x H1: 1x H2: 1x</p>		<p>HS: 4x H1: 4x H2: 4x</p>
<p>M5 x 16</p>  <p>D2</p>	<p>HS: 6x H1: 6x H2: 6x</p>	<p>M5 x 16</p>  <p>D2</p>	<p>HS: 4x H1: 4x H2: 4x</p>

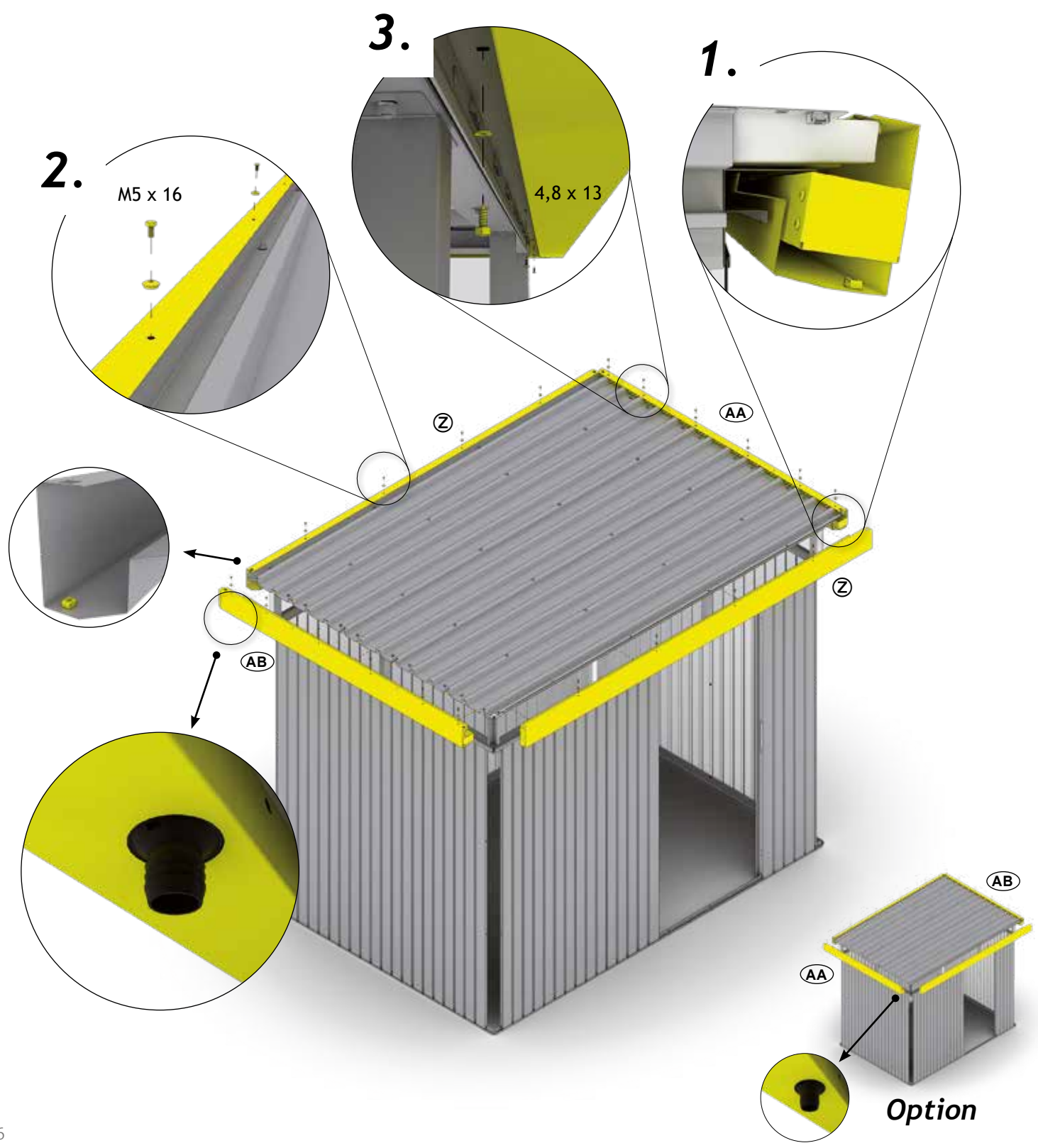


Festziehen
 (GB) tighten
 (FR) serrez fort
 (NL) vastdraaien
 (ES) apriete
 (IT) serrare a fondo
 (DK) fastspænding



12.

 5a (AB)	HS: 1X (1480 mm) H1: 1X (1480 mm) H2: 1X (1880 mm)	 5a (AA)	HS: 1X (1480 mm) H1: 1X (1480 mm) H2: 1X (1880 mm)	 5 (Z)	HS: 2X (2655 mm) H1: 2X (2655 mm) H2: 2X (2655 mm)
M5 x 16  (D2)	HS: 18x H1: 18x H2: 20x	4,8 x 13  (D2)	HS: 14x H1: 14x H2: 14x	 (D2)	HS: 4x H1: 4x H2: 4x



13.



HS: 4x
H1: 4x
H2: 4x

AJ

M5 x 16



D2

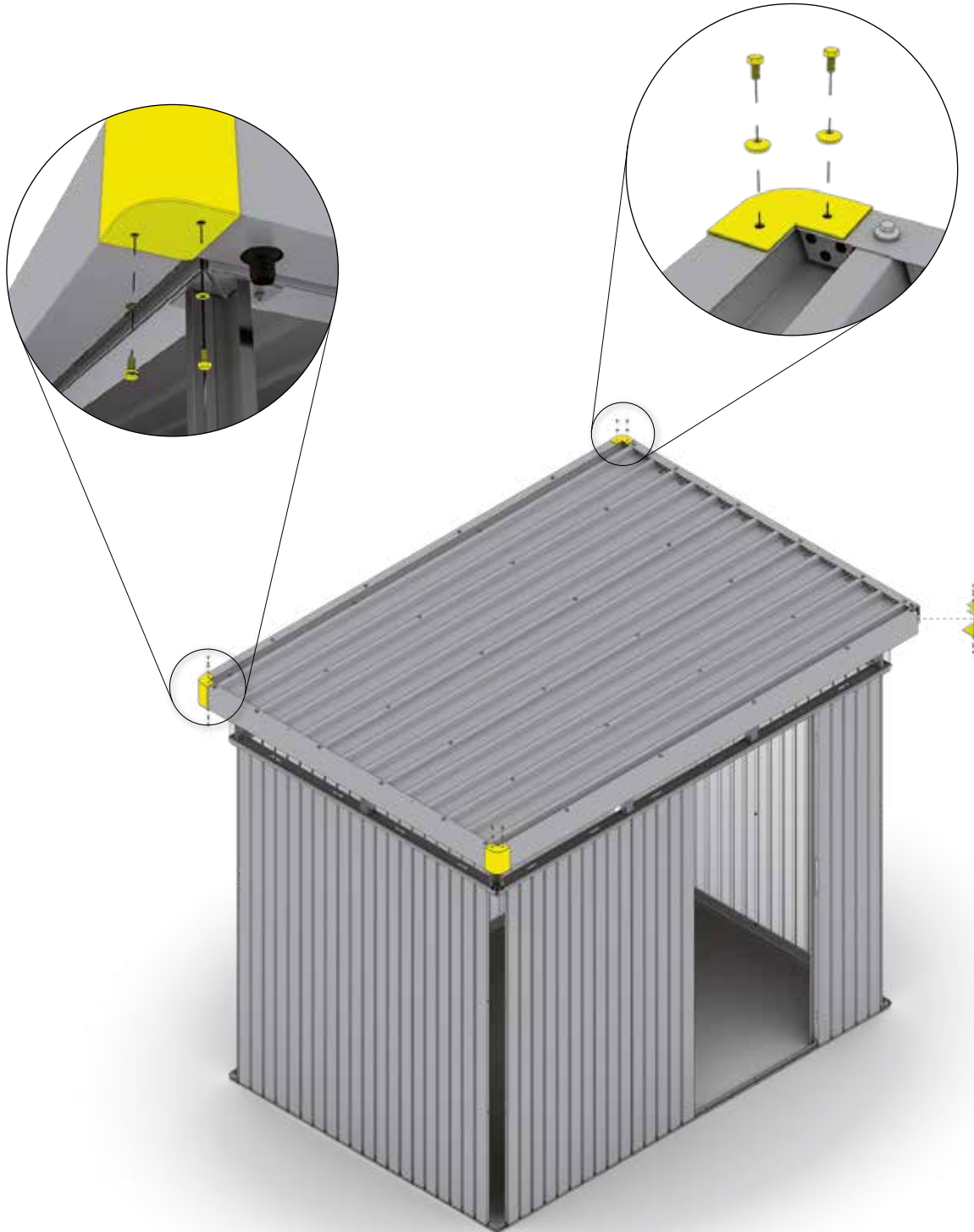
HS: 8x
H1: 8x
H2: 8x

M5 x 16







D2

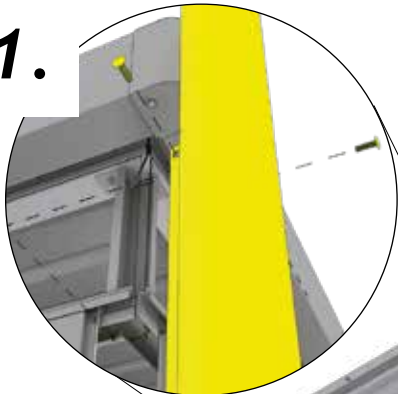
HS: 8x
H1: 8x
H2: 8x



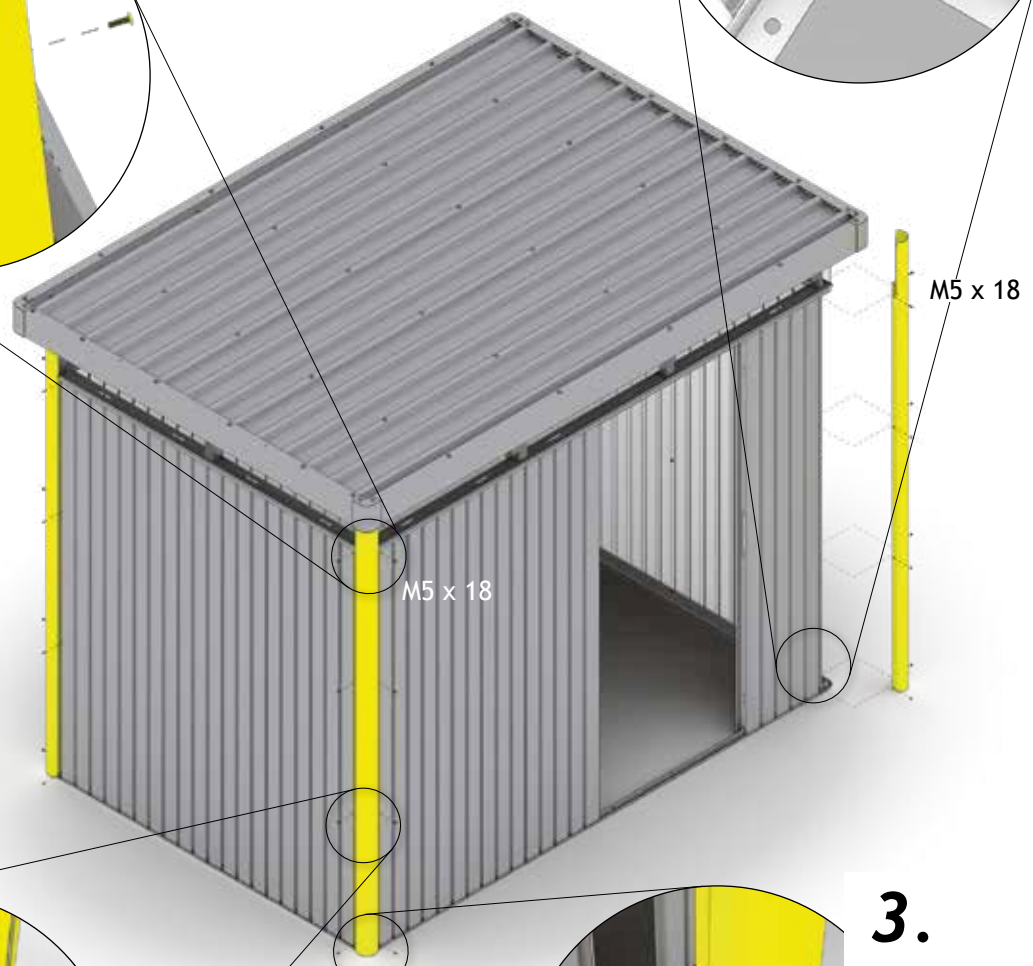
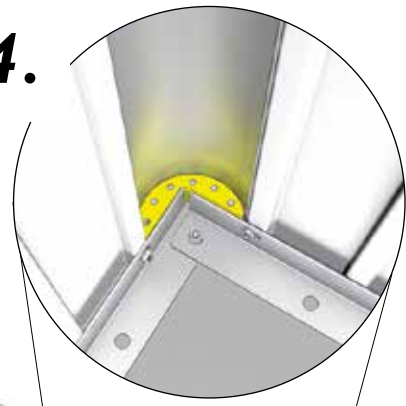
14.

 <p>5</p> <p>AC</p>	<p>HS: 4x H1: 4x H2: 4x</p>	 <p>D1</p>	<p>HS: 4x H1: 4x H2: 4x</p>	<p>M5 x 18</p>  <p>D2</p>	<p>HS: 4x H1: 4x H2: 4x</p>
<p>M5 x 10</p>  <p>D2</p>	<p>HS: 28x H1: 28x H2: 28x</p>				

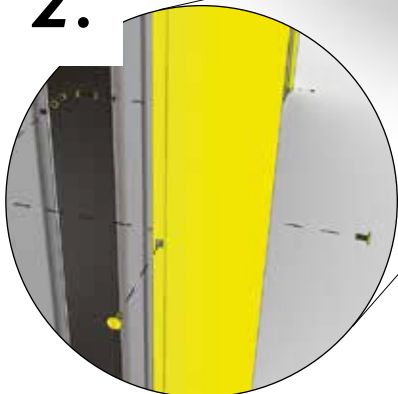
1.



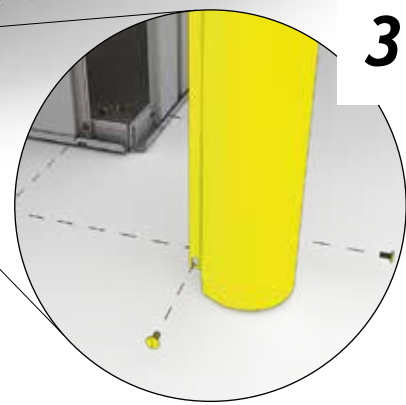
4.



2.



3.



15.



HS: 1X (798mm)

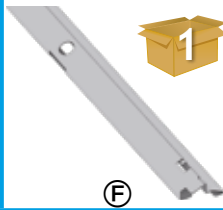
H1: 1X (798mm)

H2: 1X (798mm)



Doppeltür

Double Door - Deuxième battant de porte -
Tweede deurvleugel - Secondo battente -
puerta doble - Dobbeltjør

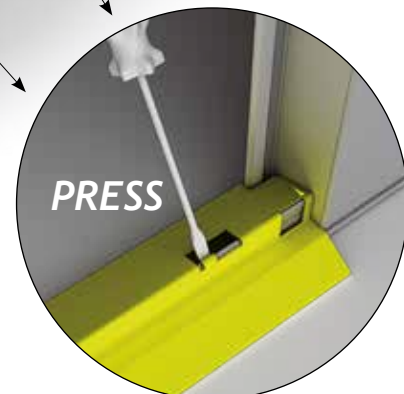
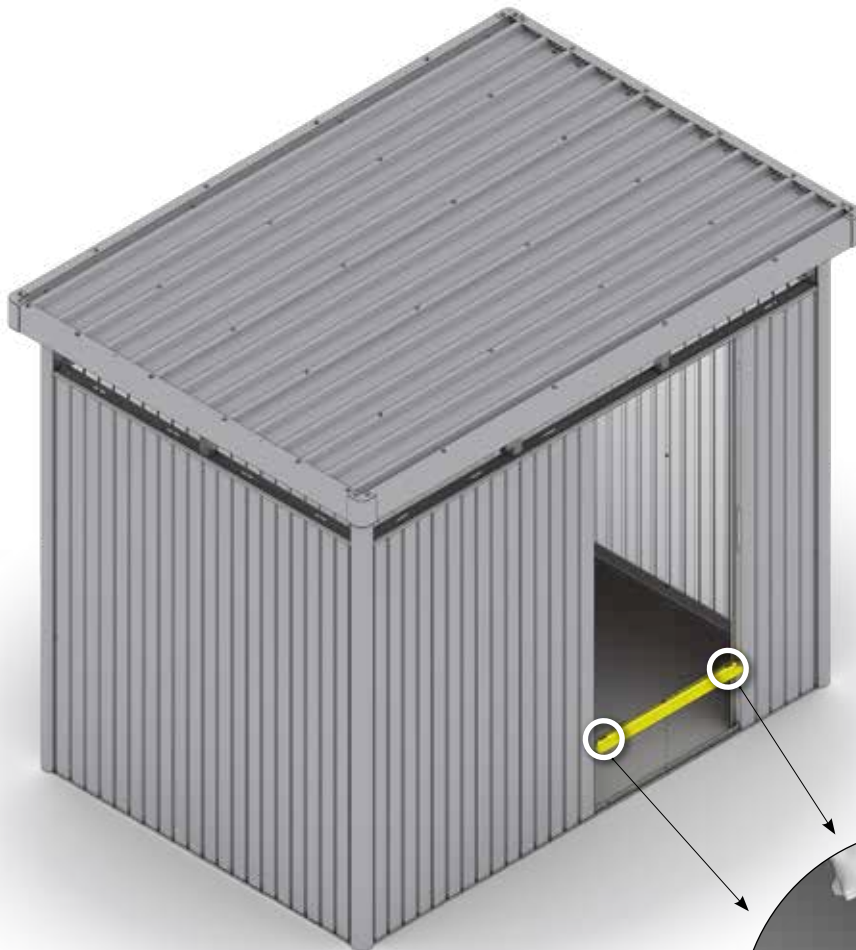


H1: 1X (1596mm)

H2: 1X (1596mm)

Bei Verwendung der Bodenschwellen-Rampe überspringen Sie diesen Schritt!

- ⒸGB If you use the floor ramp (optional accessory), please skip this step!
- ⒸFR Si vous utilisez le seuil de porte (accessoire) veuillez passer les étape!
- ⒸNL Bij toepassing van de oprijplaat (toebehoren) overslaan stap!
- ⒸES Si utiliza rampa de acceso (accesorio opcional) omite este paso en el montaje
- ⒸIT Se usi la rampa di accesso (accessorio opzionale), puoi saltare questo passaggio
- ⒸDK Spring dette skridt over, hvis du bruger gulvrampe!

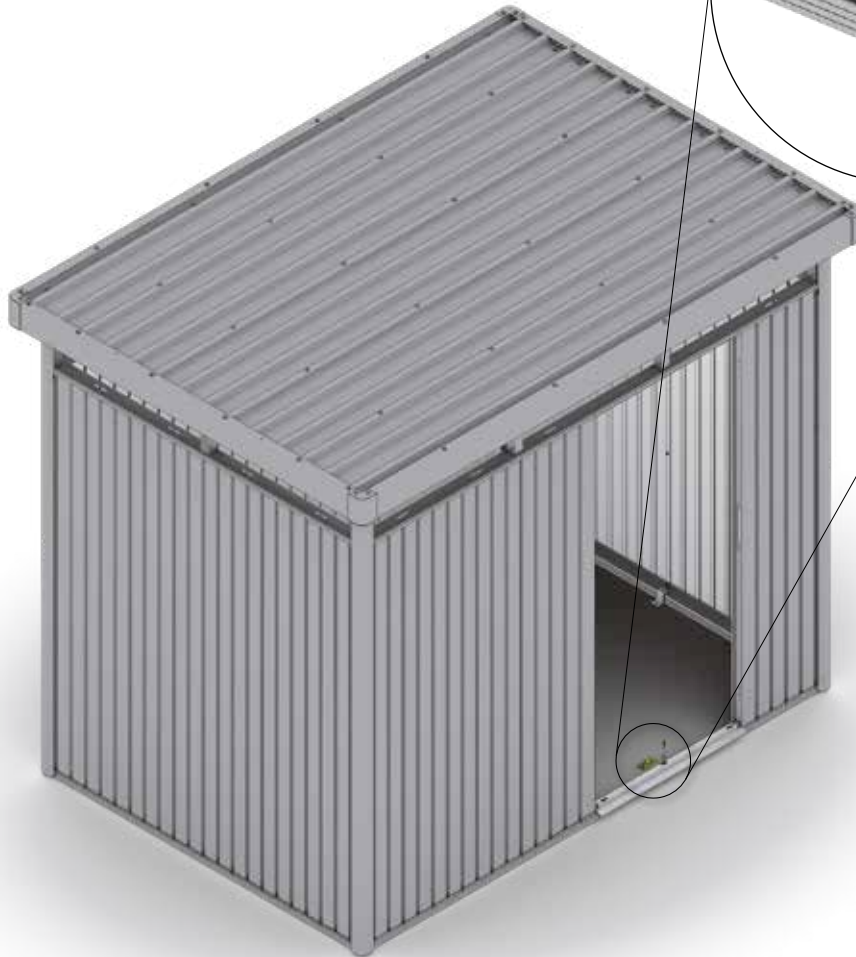
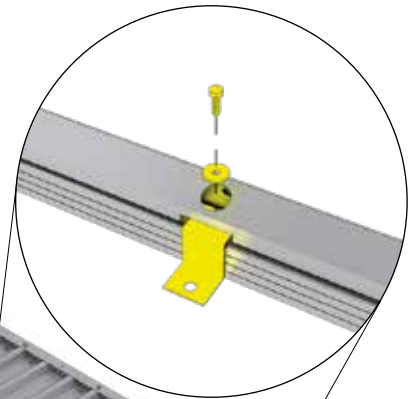




Bodenrahmen

Floor Frame - Cadre de sol - Bodemframe - Marco de suelo - Telaio perimetrale - Bundramme

	HS: 1x	6,3 x 22		HS: 1x
	H1: 1x			H1: 1x
	H2: 1x			H2: 1x



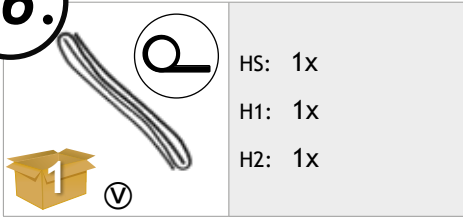
Doppeltür

Double Door - Deuxième battant de porte - Tweede deurvleugel - Secondo battente - puerta doble - Dobbeltjør

	H1: 2x	6,3 x 22		H1: 2x
	H2: 2x			H2: 2x

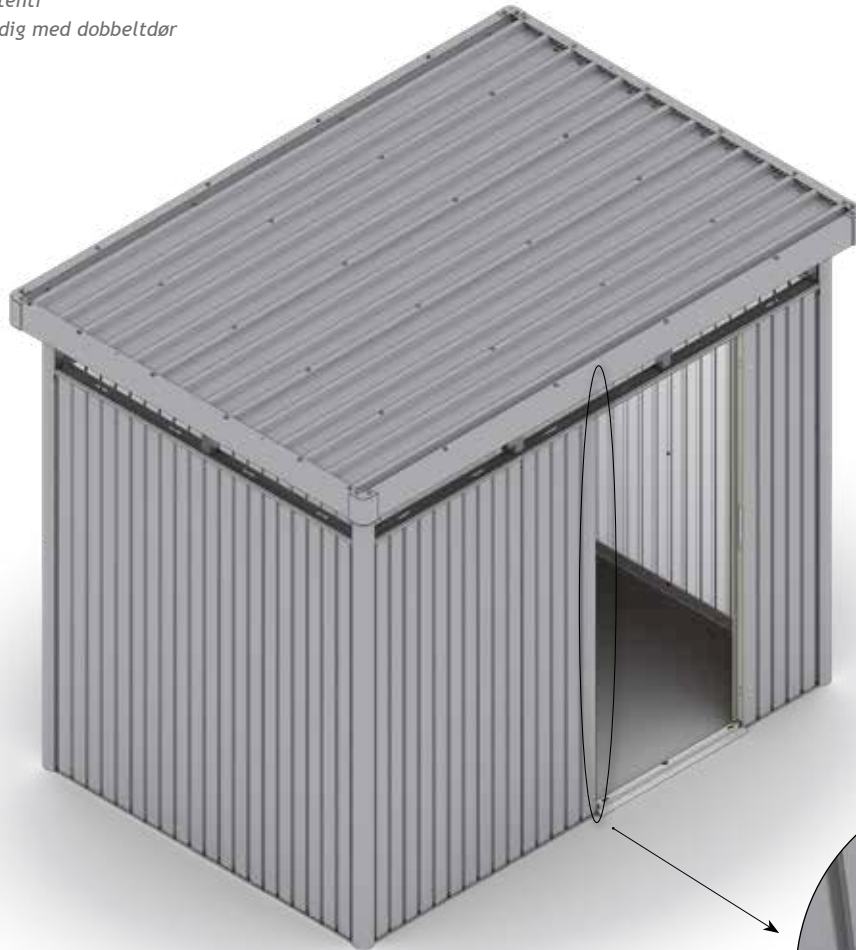


16.



*** Teil entfällt bei der Doppeltür**





- GB Part not required when double doors are fitted
- FR La pièce est supprimée pour la double portes.
- NL Deel vervalt bij de dubbele deur
- ES Pieza no es necesaria en caso de puerta doble
- IT Pezzo non può essere utilizzato per la variante porta a due battenti
- DK Del ikke nødvendig med dobbeltdør

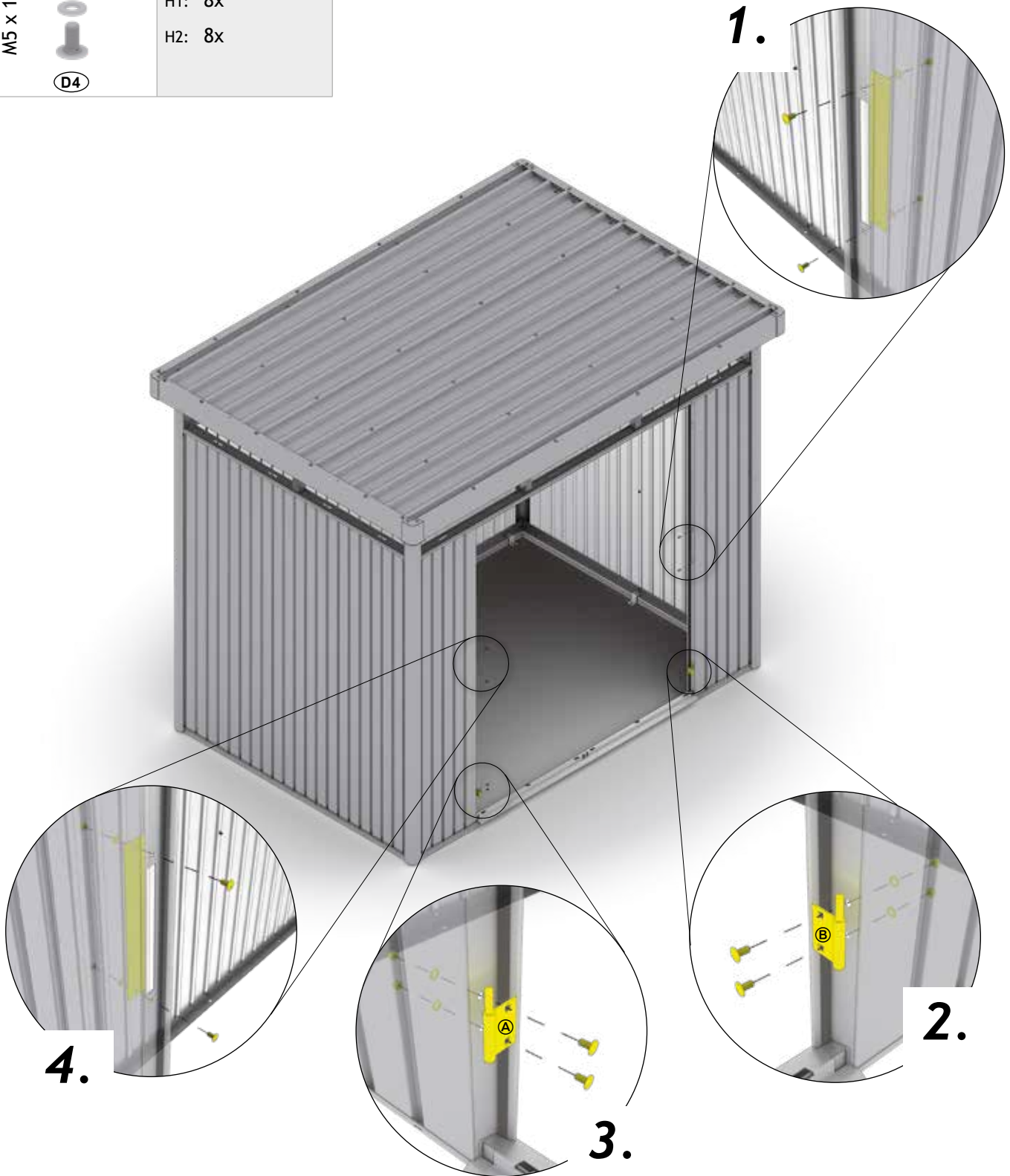




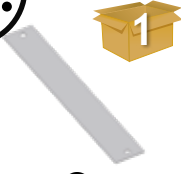
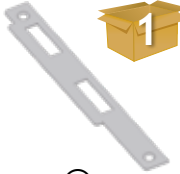



Doppeltür

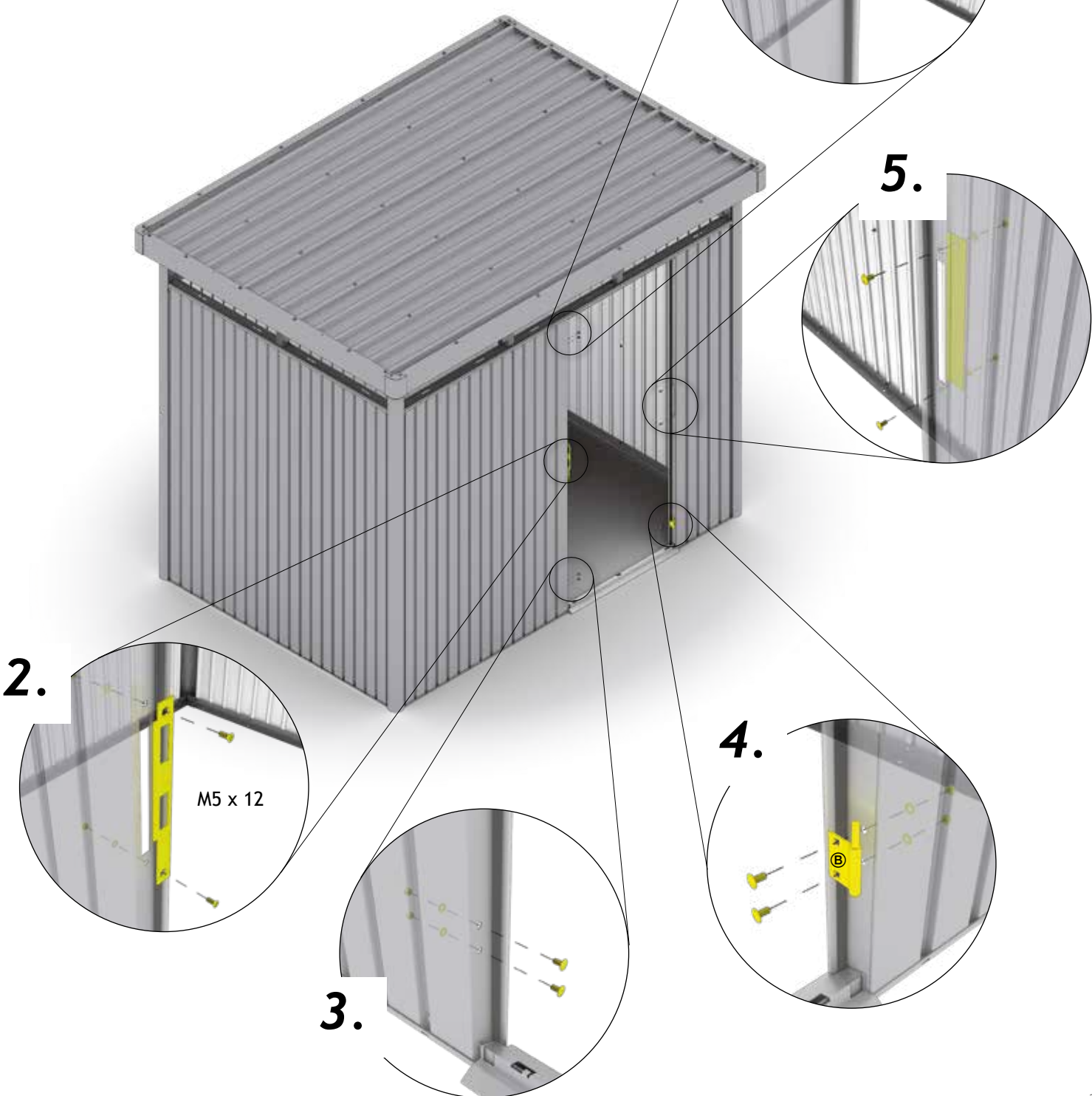
Double Door - Deuxième battant de porte - Tweede deurvleugel - Secondo battente - puerta doble - Dobbeldør

 <p>①</p>	<p>H1: 2x H2: 2x</p>	 <p>④</p>	<p>H1: 1x H2: 1x</p>	 <p>④</p>	<p>H1: 1x H2: 1x</p>
<p>M5 x 10</p>  <p>④</p>	<p>H1: 8x H2: 8x</p>				



17.

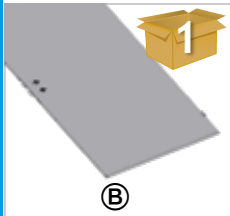
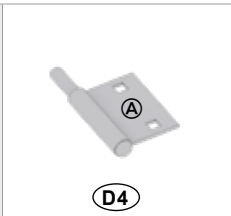
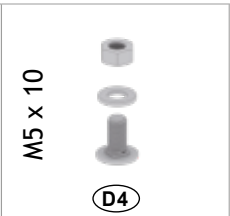
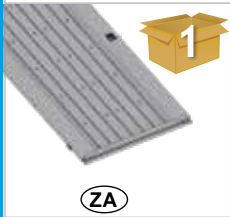
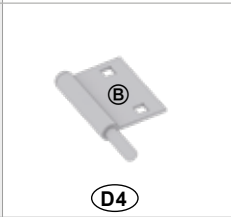

 <p>①</p>	<p>HS: 1x H1: 1x H2: 1x</p>	 <p>②</p>	<p>HS: 1x H1: 1x H2: 1x</p>	<p>M5 x 12</p>  <p>③</p>	<p>HS: 2x H1: 2x H2: 2x</p>
<p>M5 x 10</p>  <p>④</p>	<p>HS: 8x H1: 8x H2: 8x</p>	 <p>⑤</p>	<p>HS: 1x H1: 1x H2: 1x</p>		

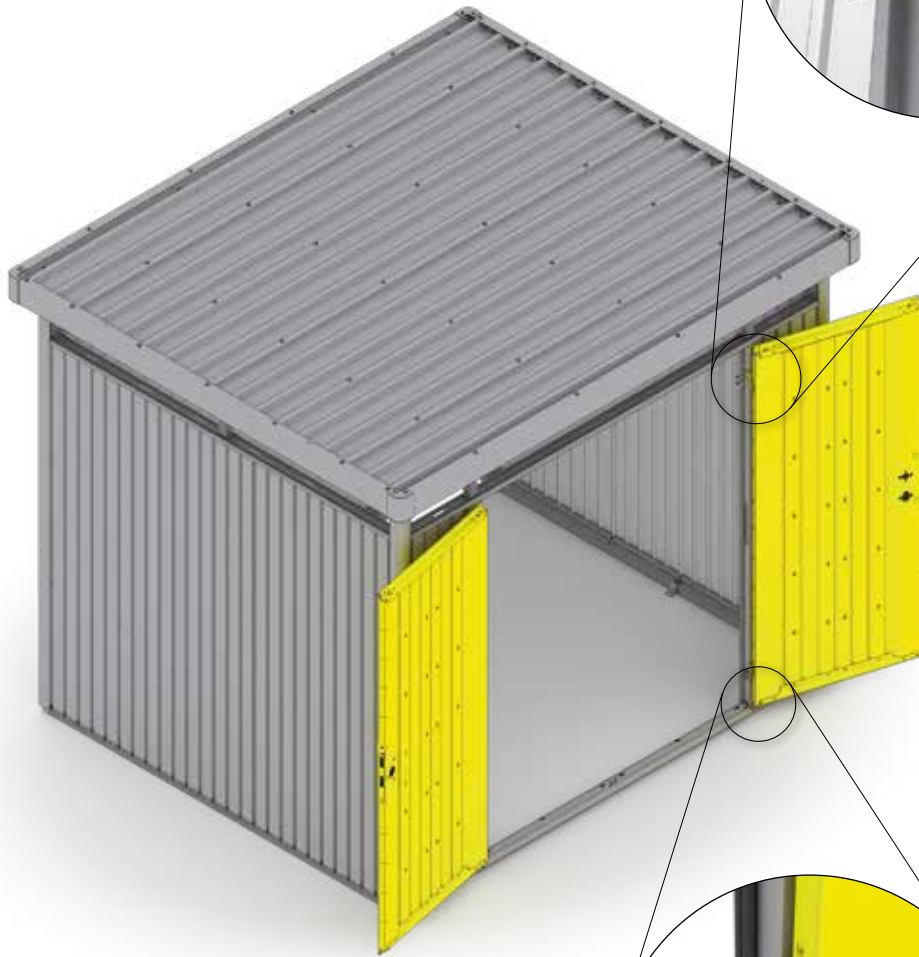




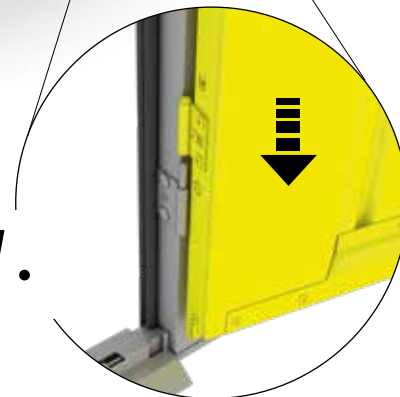
Doppeltür

Double Door - Deuxième battant de porte - Tweede deurvleugel - Secondo battente - puerta doble - Dobbeldør

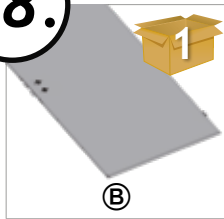
	<p>H1: 1x H2: 1x</p>		<p>H1: 1x H2: 1x</p>	<p>M5 x 10</p> 	<p>H1: 4x H2: 4x</p>
	<p>H1: 1x H2: 1x</p>		<p>H1: 1x H2: 1x</p>	 <p>2.</p>	



1.



18.



HS: 1x
H1: 1x
H2: 1x



D4

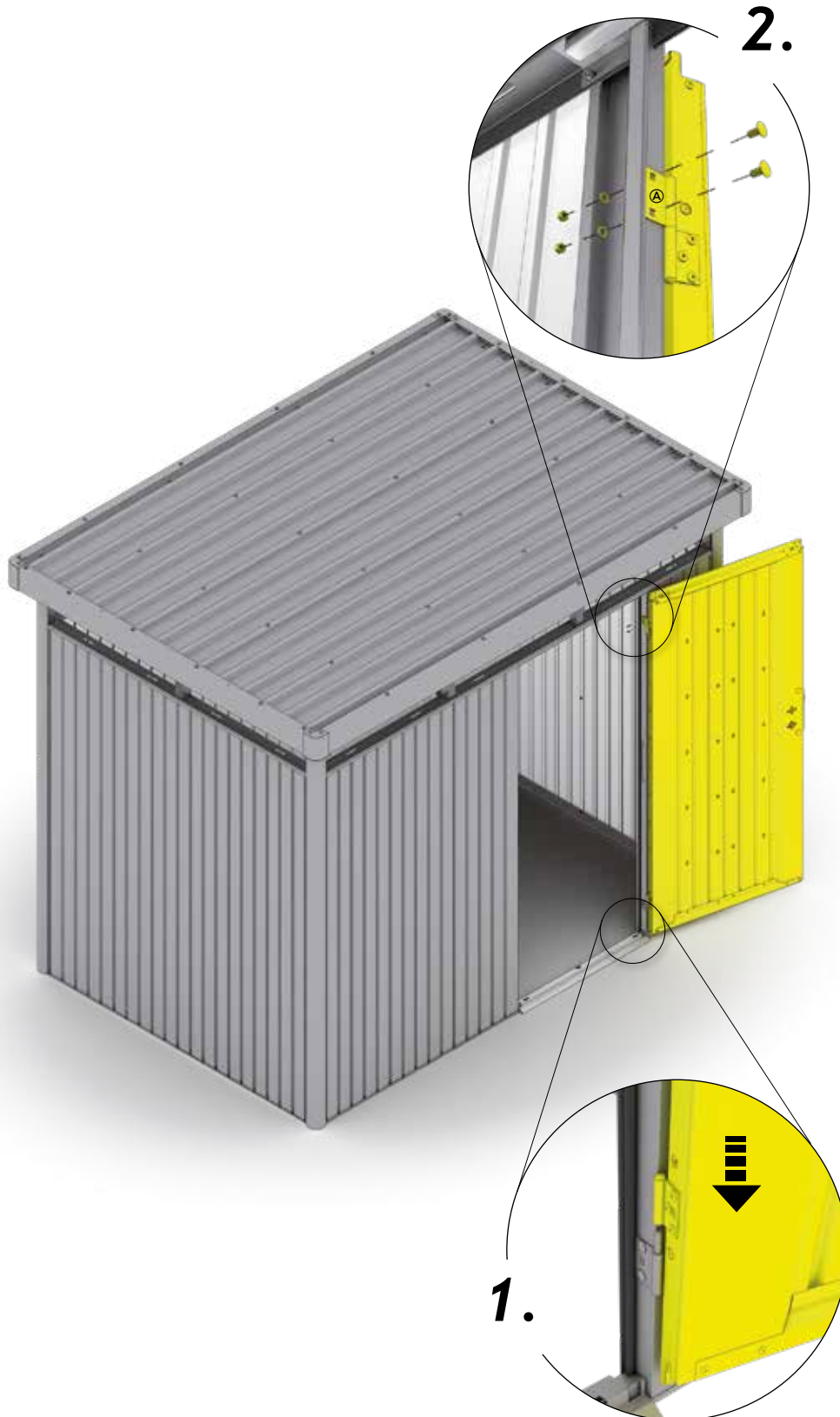
HS: 1x
H1: 1x
H2: 1x

M5 x 10



D4



HS: 2x
H1: 2x
H2: 2x



2.

1.

19.

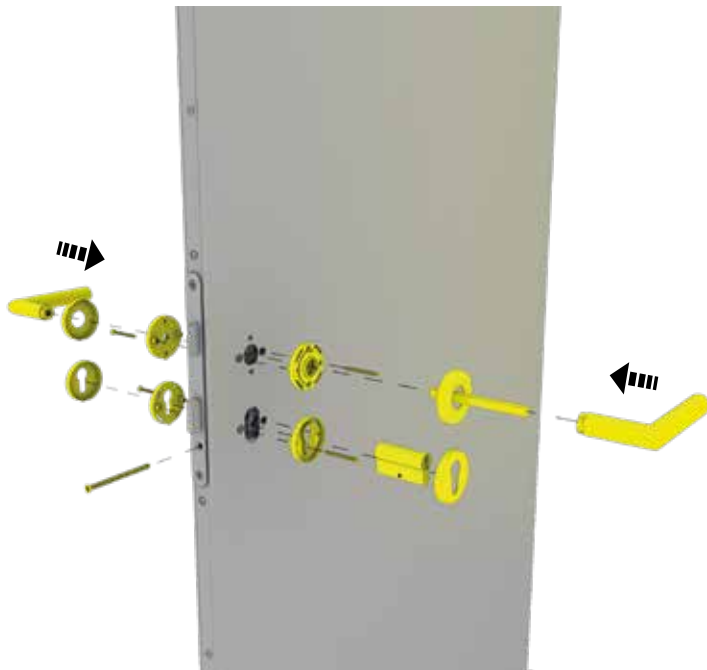



HS: 1x
H1: 1x
H2: 1x

D3

Reserveschlüssel für Nachfertigung separat aufbewahren!

- Ⓒ Please keep a spare key separately in case you need to make copy
- Ⓕ Veuillez conserver vos clés de réserve séparément.
- Ⓖ Reservesleutel a.u.b. apart bewaren. Dit i.v.m. eventuele nabestellingen!
- Ⓔ Guardare una llave de repuesto separadamente por si tiene que encargar una copia.
- Ⓘ Conservare la chiave di riserva in luogo sicuro per un' eventuale post-fabbricazione!
- Ⓙ Gem reservenøglen separat, til hvis du skal lave en kopi!



optionales Zubehör - Accessories - Accessoires - Toebehoor - Accessori - Accesorios - Ekstraudstyr

Doppeltür

Double Door - Deuxième battant de porte - Tweede deurvleugel - Secondo battente - puerta doble - Dobbeldør

  <p>K</p>	<p>H1: 1x H2: 1x</p>	<p>4,8 x 13</p>  <p>D4</p>	<p>H1: 2x H2: 2x</p>
--	--------------------------	---	--------------------------



optionales Zubehör - Accessories - Accessoires - Toebehoor - Accessori - Accesorios - Ekstraudstyr

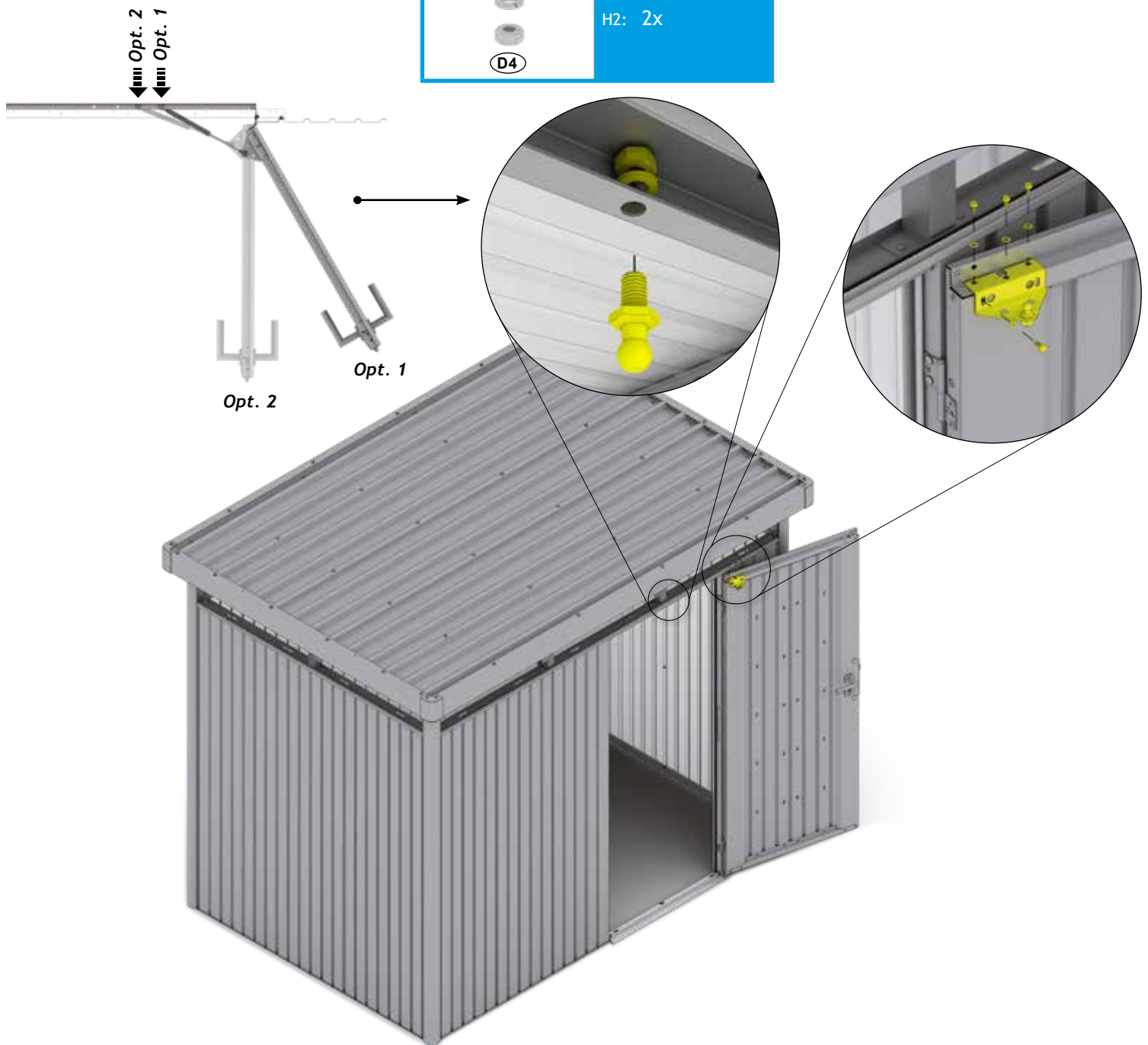
20.

<p>Ⓜ</p>	<p>HS: 1x H1: 1x H2: 1x</p>	<p>4,8 x 13</p> <p>Ⓧ</p>	<p>HS: 4x H1: 4x H2: 4x</p>	<p>Ⓧ</p>	<p>HS: 1x H1: 1x H2: 1x</p>
----------	-------------------------------------	--------------------------	-------------------------------------	----------	-------------------------------------

Doppeltür
Double Door - Deuxième battant de porte - Tweede deurvleugel - Secondo battente - puerta doble - Dobbeltjør

<p>Ⓜ</p>	<p>H1: 2x H2: 2x</p>	<p>4,8 x 13</p> <p>Ⓧ</p>	<p>H1: 8x H2: 8x</p>
----------	--------------------------	--------------------------	--------------------------

<p>Ⓧ</p>	<p>H1: 2x H2: 2x</p>
----------	--------------------------



21.

3



D2

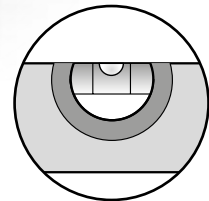
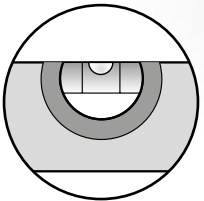
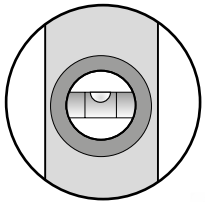
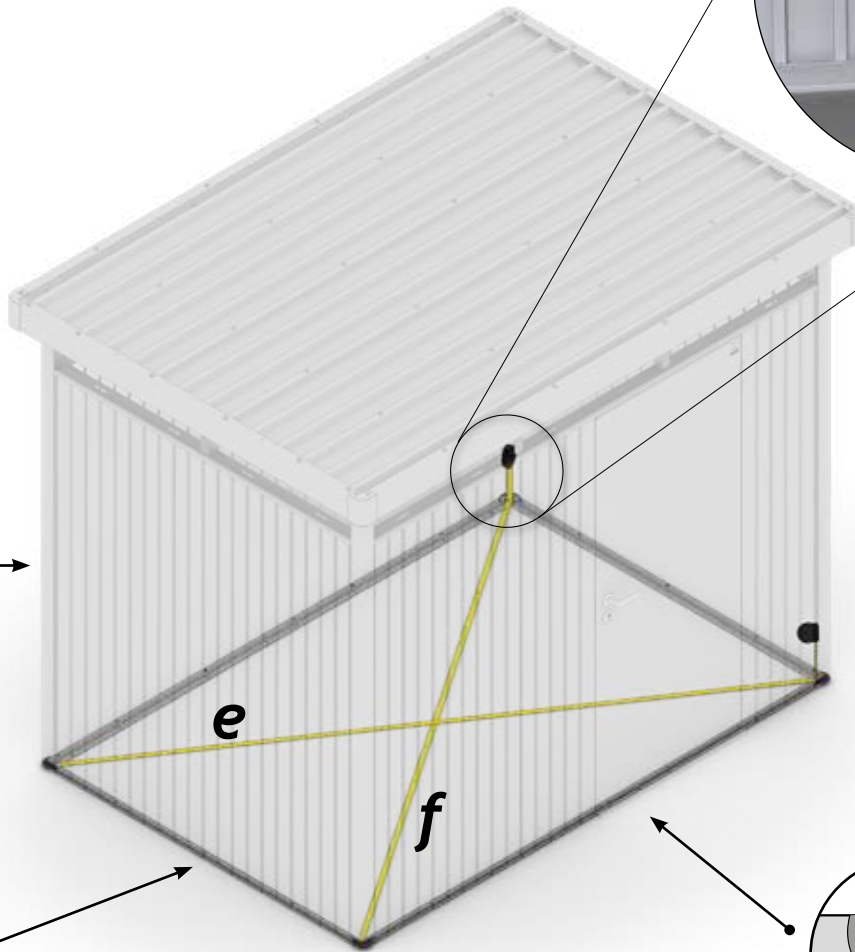
HS: 15x

H1: 15x

H2: 15x

Rechtwinkelig einrichten

- ⒸB rectangular adjusted
- ⒸFR ajuster en forme rectangulaire
- ⒸNL rechthoekig instellen
- ⒸES ajustar en forma rectangular
- ⒸIT mettere in forma rettangolare
- ⒸDK indstil vinkelret



$$e = f$$



Ziehen Sie jetzt alle Schraubverbindungen fest an!

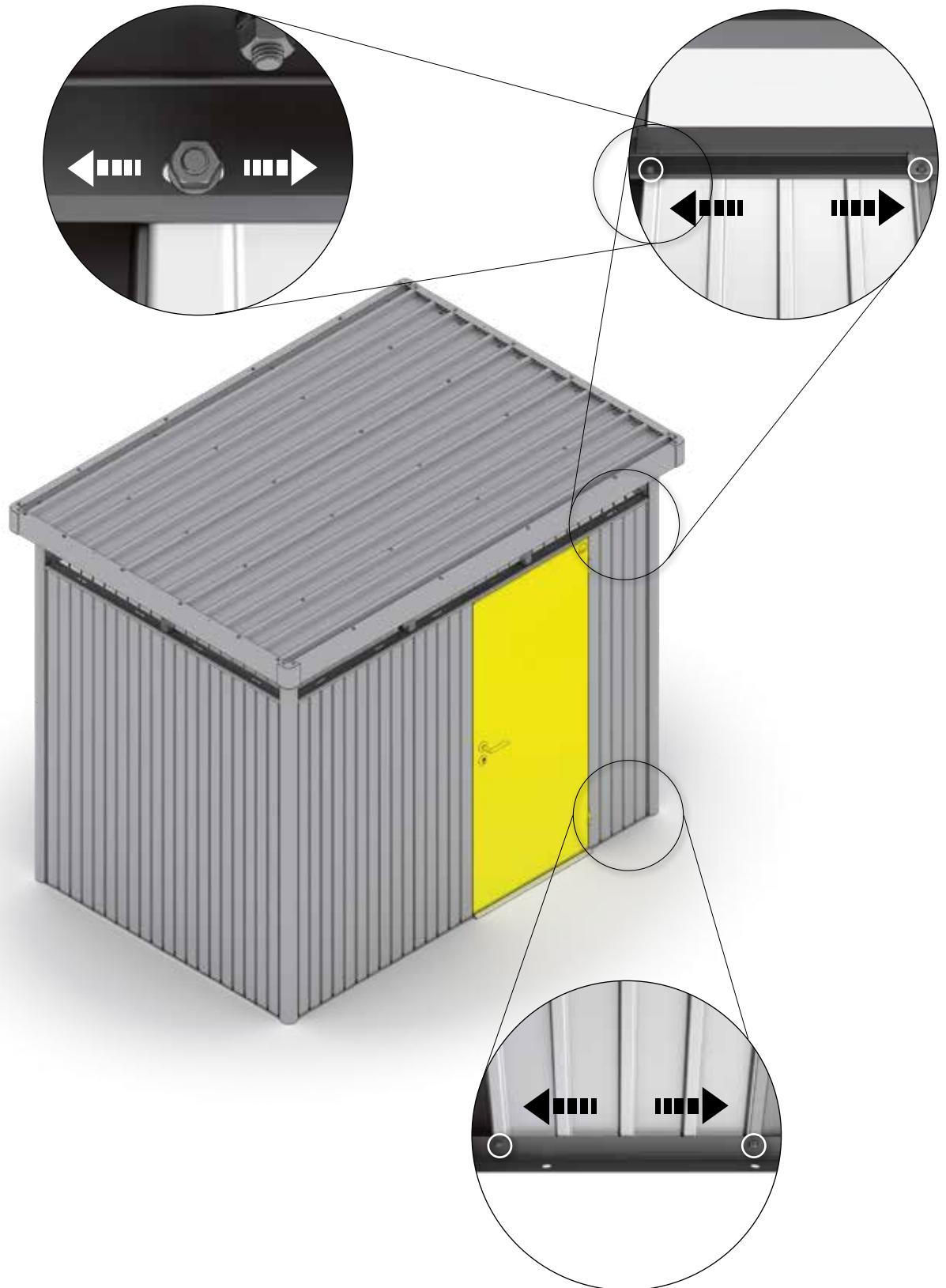
Tighten now all nuts and connections securely! - Serrez maintenant les vis à fond! - Draai nu alle schroeven vast! - Ahora puede apretar y fijar todos los tornillos y tuercas - Adesso serrare a fondo tutti i dadi - Fastspænd nu alle bolt-/skruerforbindelser!



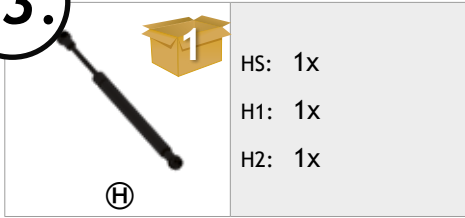
22.

Tür einrichten

- Ⓒ align the door
- Ⓓ ajuster la porte
- Ⓔ deur afstellen
- Ⓔ ajuste la puerta
- Ⓙ aggiustare la porta
- Ⓚ justering af dør

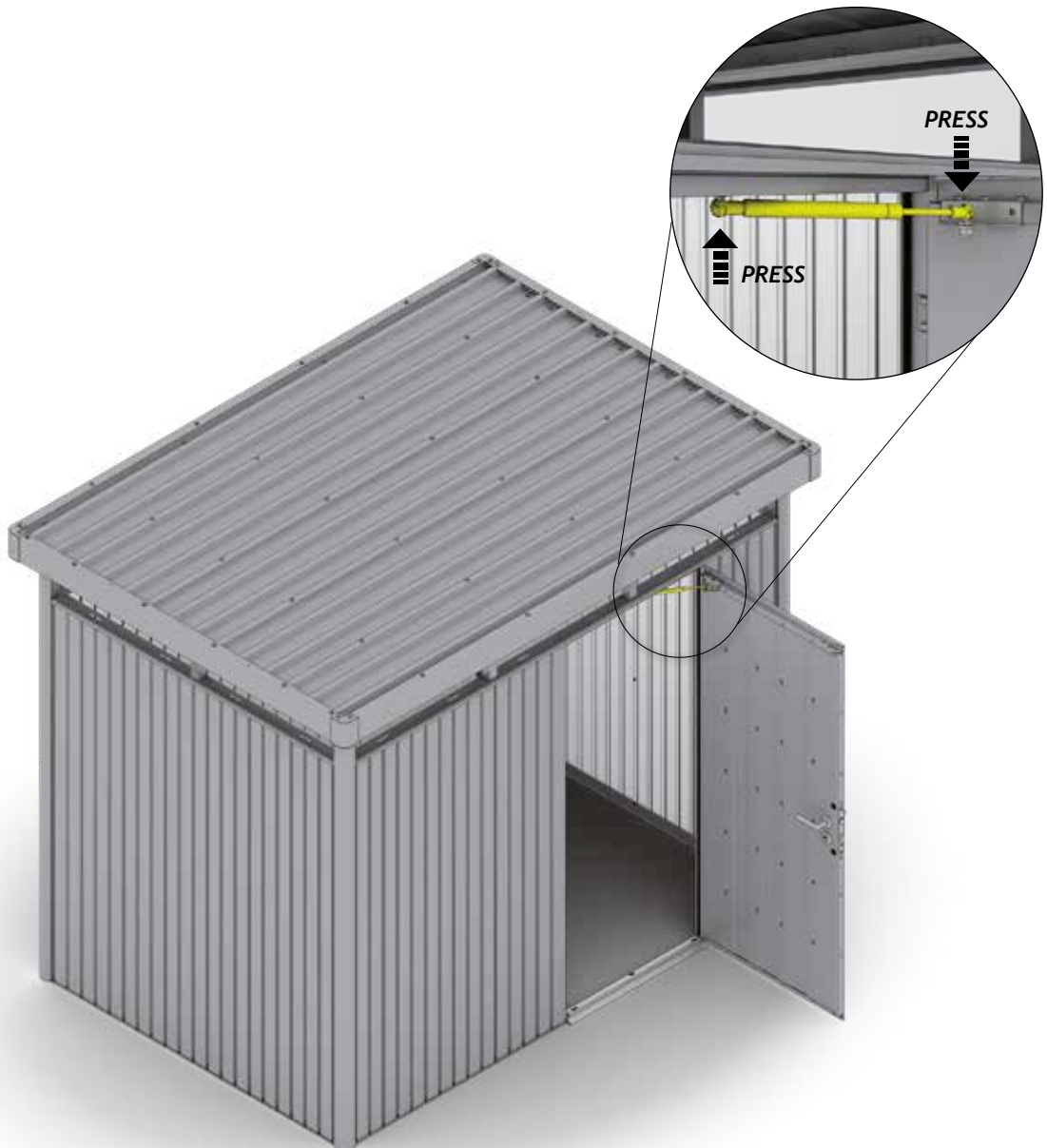
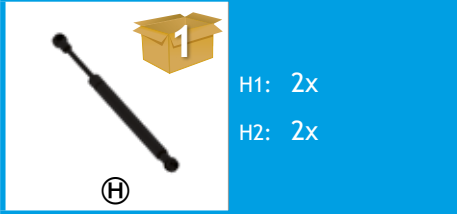


23.



Doppeltür

Double Door - Deuxième battant de porte -
Tweede deurvleugel - Secondo battente -
puerta doble - Dobbeltjør



24.

M8 x 16



HS: 4x

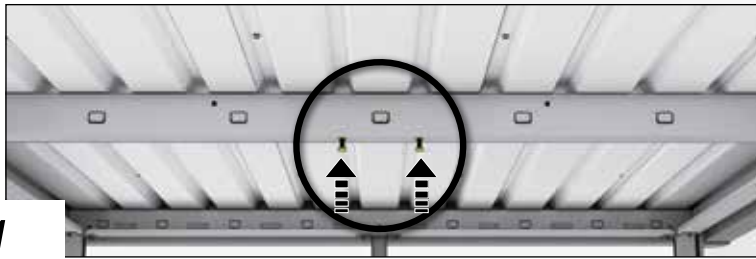
H1: 4x

H2: 4x

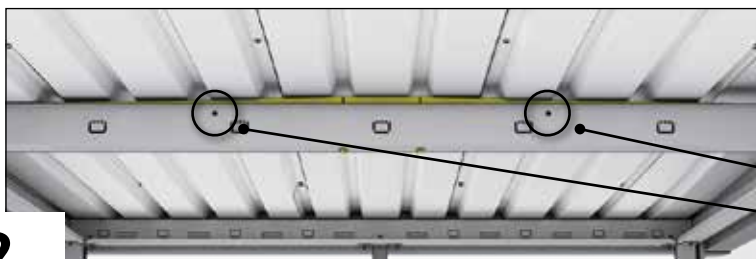
D2

Dachwölbung herstellen

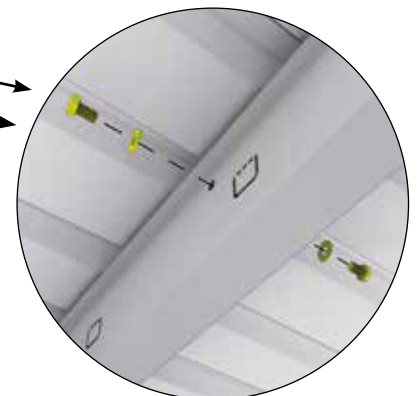
- Ⓒ tighten screws to arch the roof
- Ⓕ surélevez le toit
- Ⓖ dakwielving creëren
- Ⓔ apriete los tornillos para conseguir el arqueamiento del techo
- Ⓙ creare una volta del tetto
- Ⓚ justering af taghældning



1.



2.

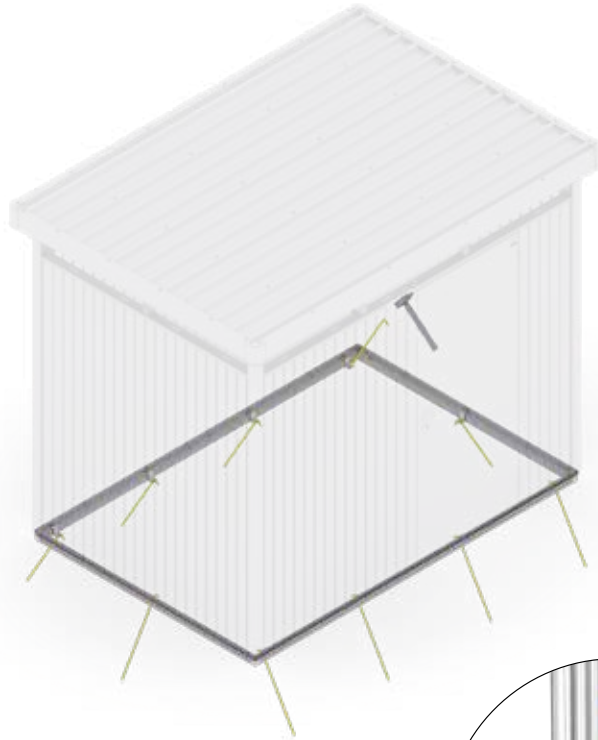




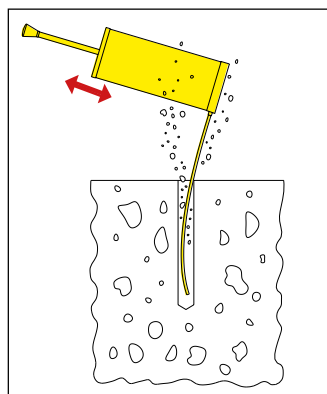
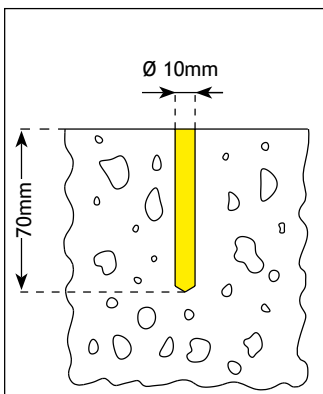
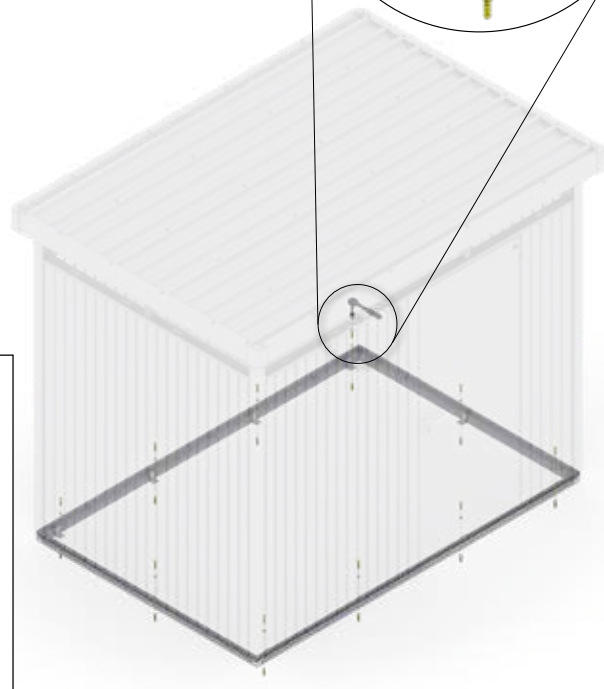
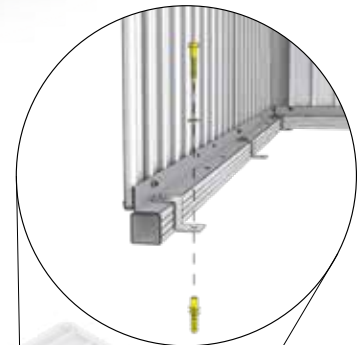
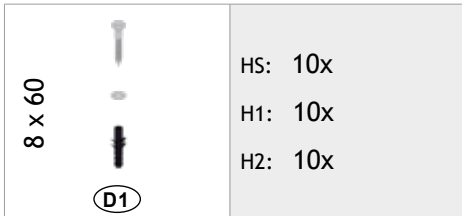
Bodenrahmen

Floor Frame - Cadre de sol - Bodemframe - Marco de suelo - Telaio perimetrale - Bundramme




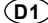
Variante 1 - (Seite 4), Proposal 1 - (page 4), Variant 1 - (page 4)



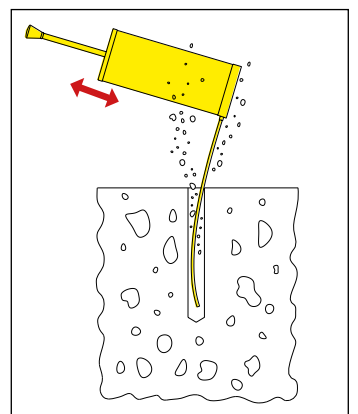
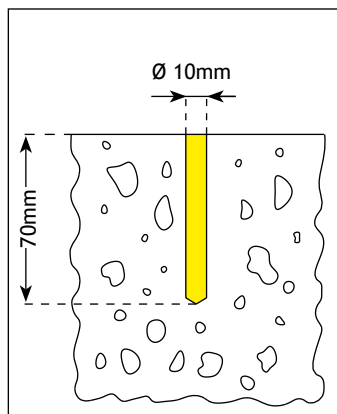
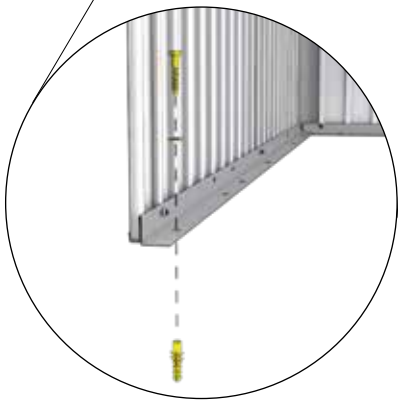
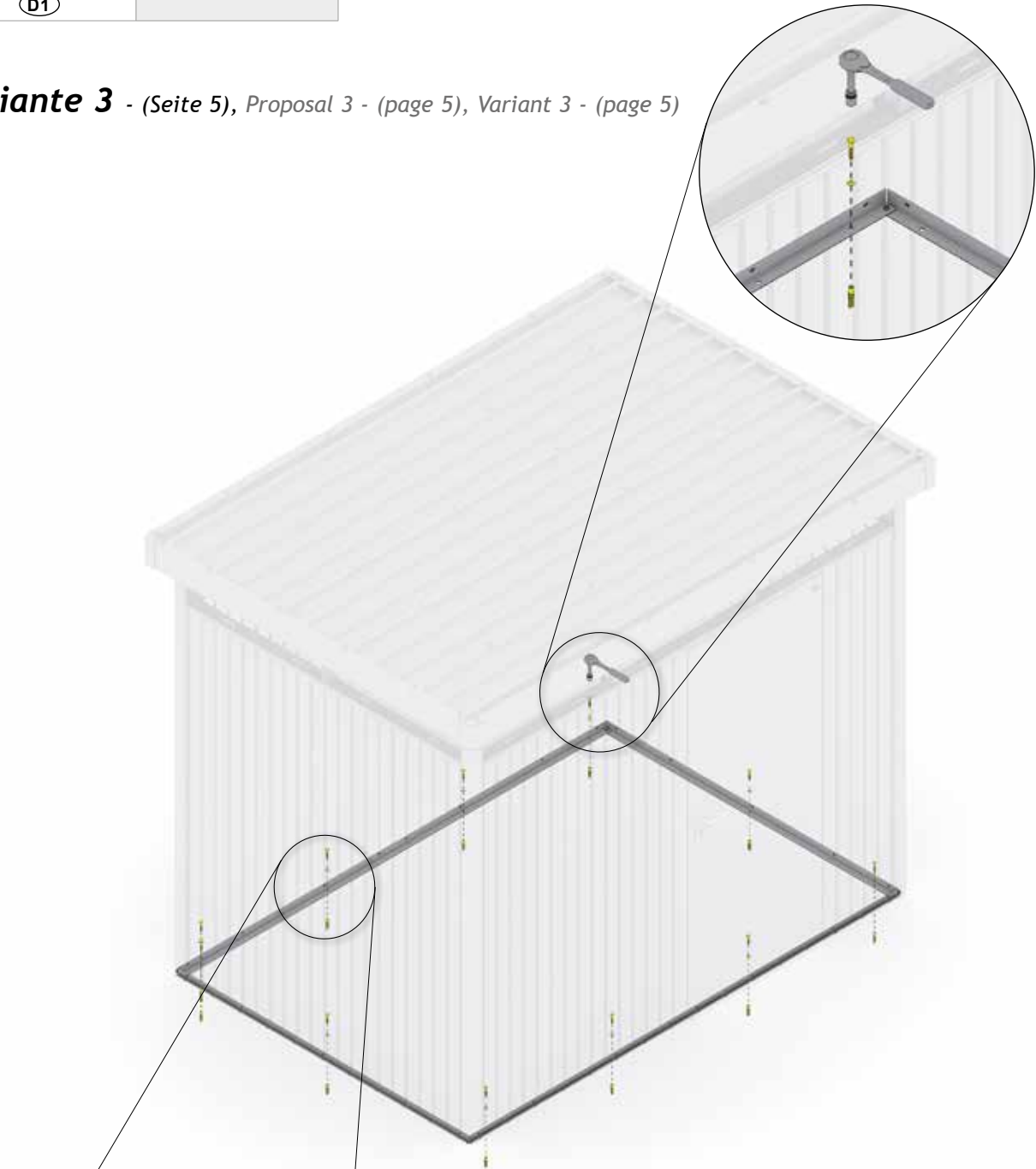
Variante 2 - (Seite 5), Proposal 2 - (page 5), Variant 2 - (page 5)



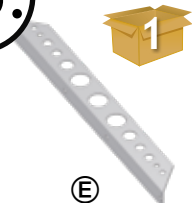


25.

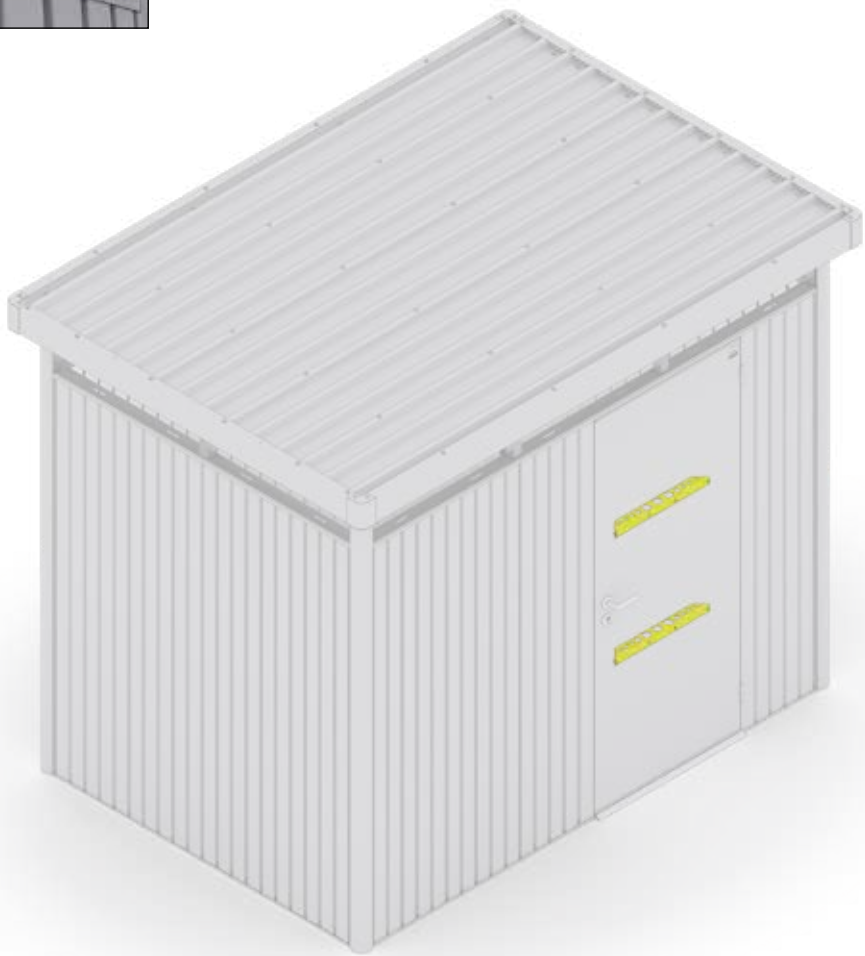
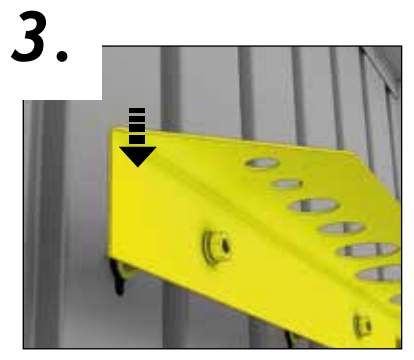
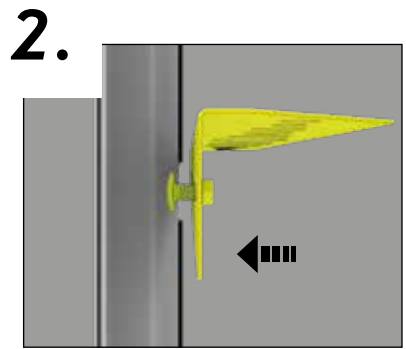
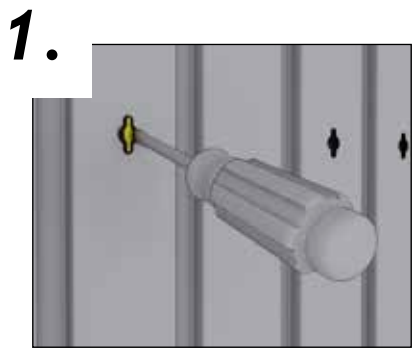
8 x 60		HS: 10x
		H1: 10x
		H2: 10x
		

Variante 3 - (Seite 5), Proposal 3 - (page 5), Variant 3 - (page 5)

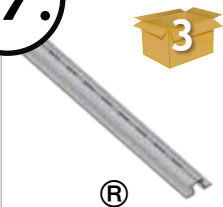




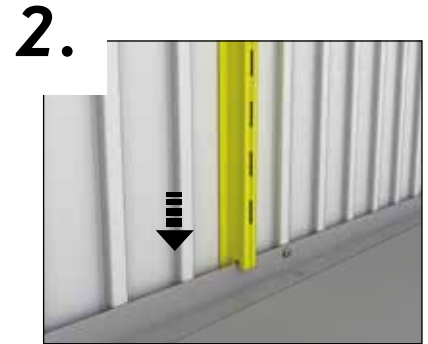
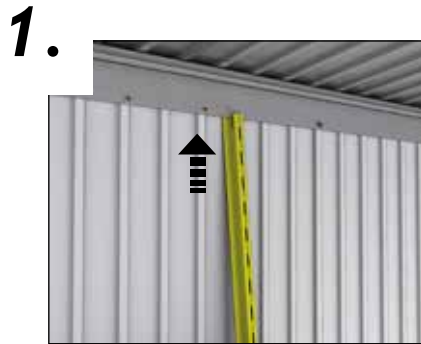
26.

 Ⓔ	HS: 2x H1: 2x H2: 2x	M5 x 10  Ⓓ4	HS: 8x H1: 8x H2: 8x	 Ⓓ2	HS: 1x H1: 1x H2: 1x
--	----------------------------	--	----------------------------	---	----------------------------

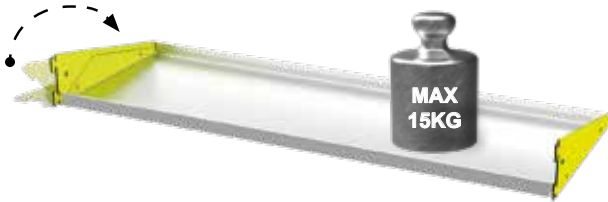


27.

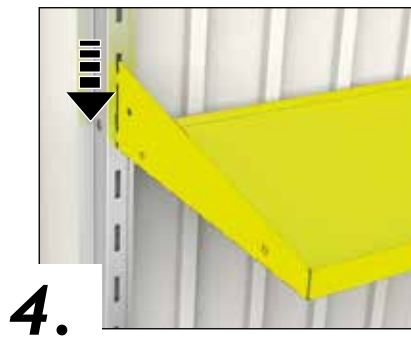
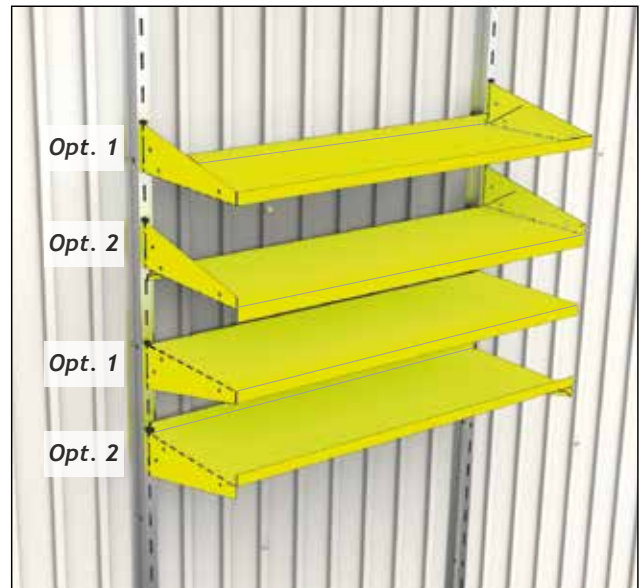
 <p>HS: 2x H1: 2x H2: 2x</p>	 <p>HS: 2x H1: 2x H2: 2x</p>	 <p>HS: 4x H1: 4x H2: 4x</p>
---	--	--



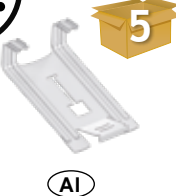
Option 1:



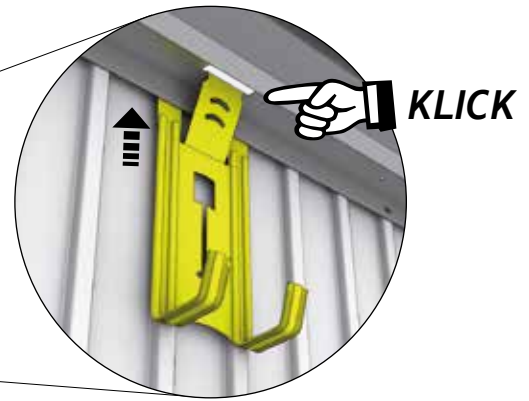
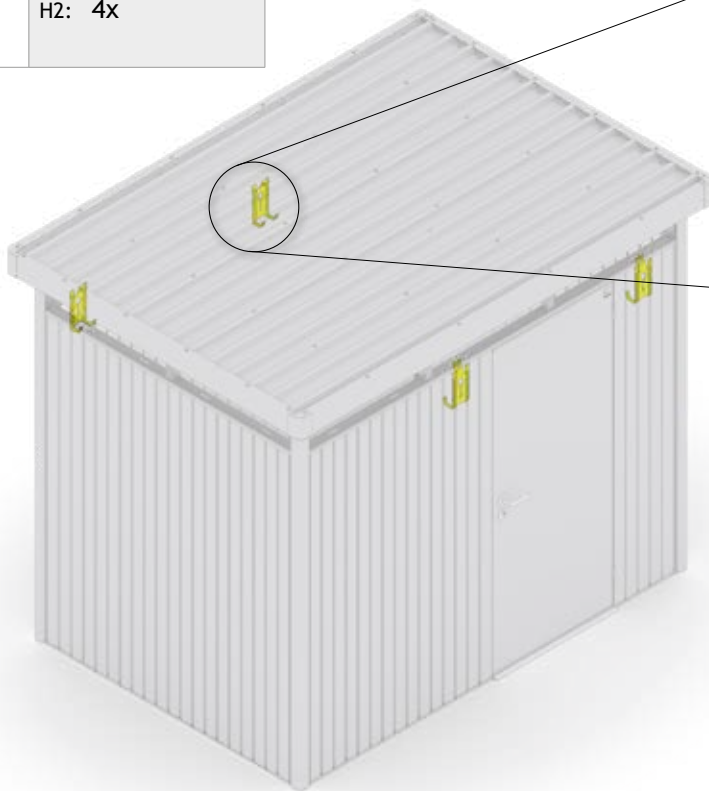
Option 2:




28.



HS: 4x
H1: 4x
H2: 4x



29.

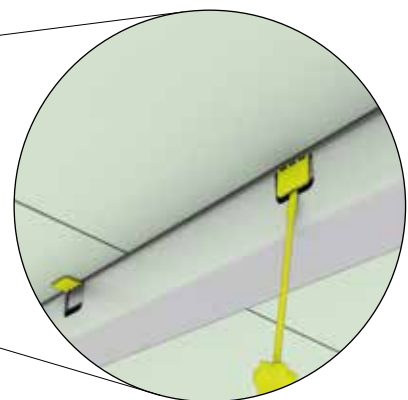
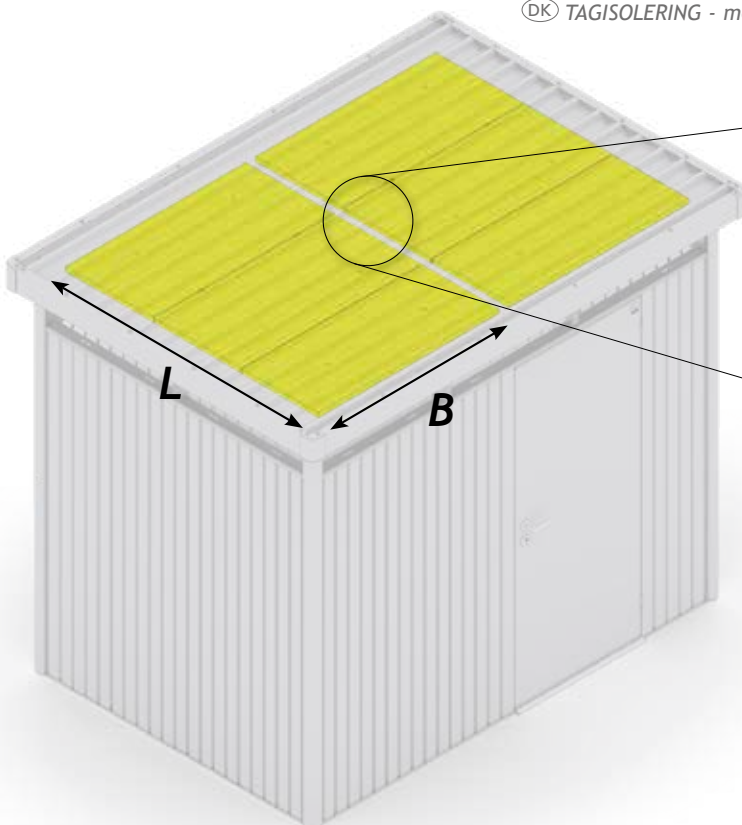


HS: 5x (1250 x 600mm)
H1: 5x (1250 x 600mm)
H2: 6x (1250 x 600mm)

optionale Dachisolierung mit glatten XPS-Platten (3cm)

(nicht im Lieferumfang)

- Ⓒ GB ROOF INSULATION - polystyrene panels (3cm), (not in scope of supply)
- Ⓒ FR PRÉPARATION POUR L'ISOLATION DU TOIT - plaques de styrodur (3cm), (Pas inclus dans la livraison)
- Ⓒ NL VOORBEREID VOOR DAKISOLATIE - piepschuimplaten (3cm), (niet in leveringsomvang)
- Ⓒ ES PREPARACIÓN PARA EL AISLAMIENTO DE LA CUBIERTA - poliestireno (3cm), (No incluido en el volumen de entrega)
- Ⓒ IT PREDISPOSIZIONE PER LA COIBENTAZIONE DEL TETTO - di pannelli in polistirolo (3cm), (non forniti in dotazione)
- Ⓒ DK TAGISOLERING - med glatte XPS-plader (3cm) som ekstraudstyr (følger ikke med)



HS: L = 1315mm
B = 1225mm

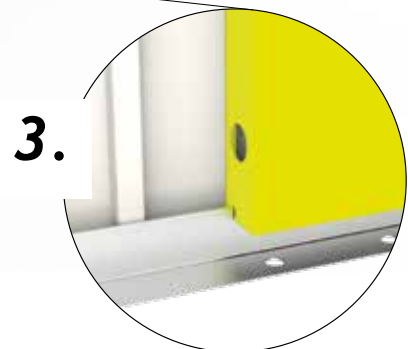
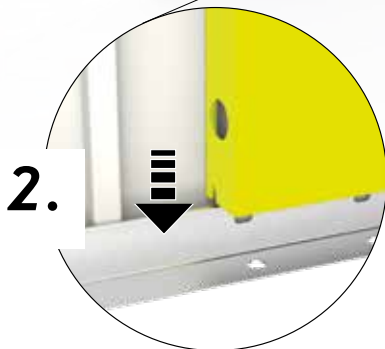
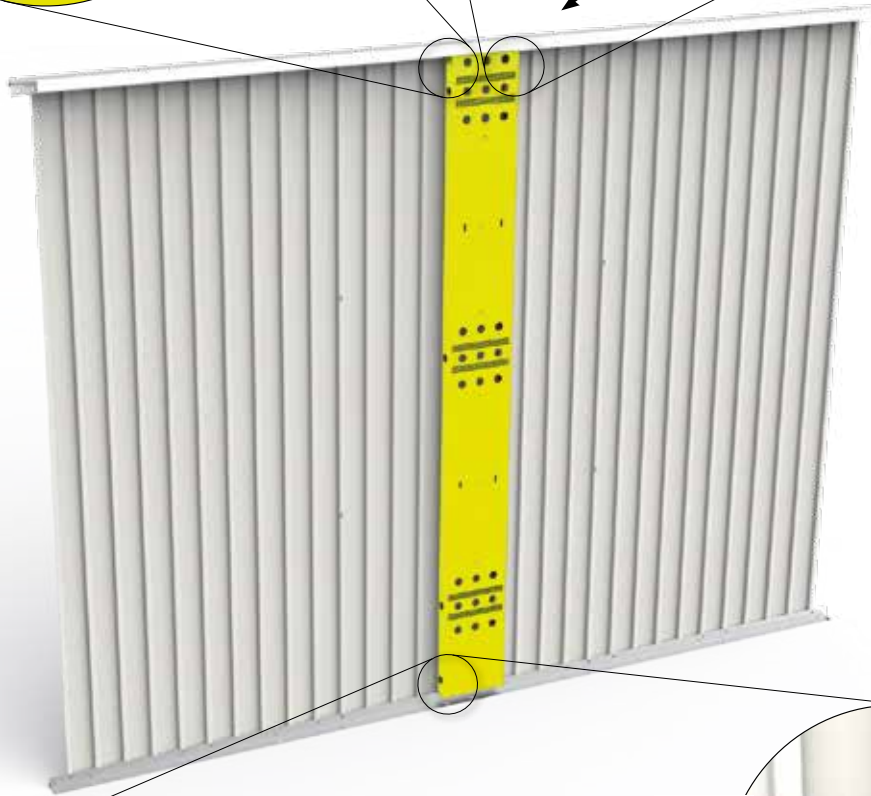
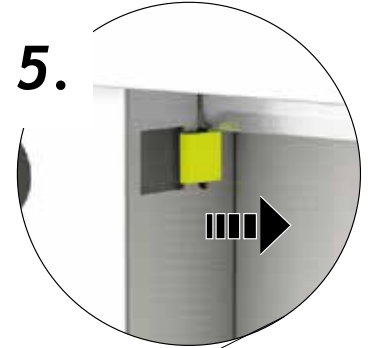
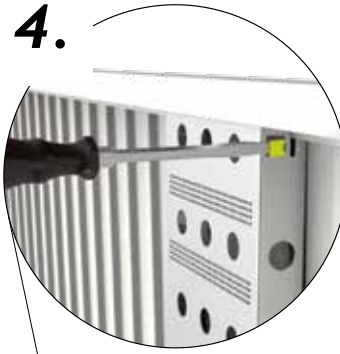
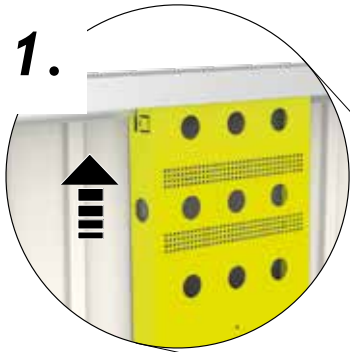
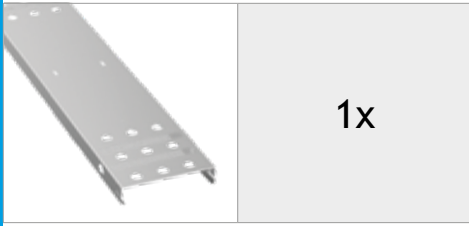
H1: L = 1315mm
B = 1225mm

H2: L = 1715mm
B = 1225mm



E-Montagepaneel



Electrical mounting panel - Support pour installation électrique - Electro-Montagepaneel - Pannello di montaggio elettrico - Cuadro eléctrico - Elkabel tilslutningspanel

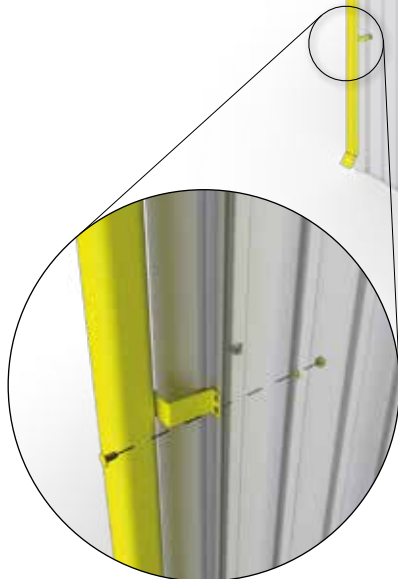
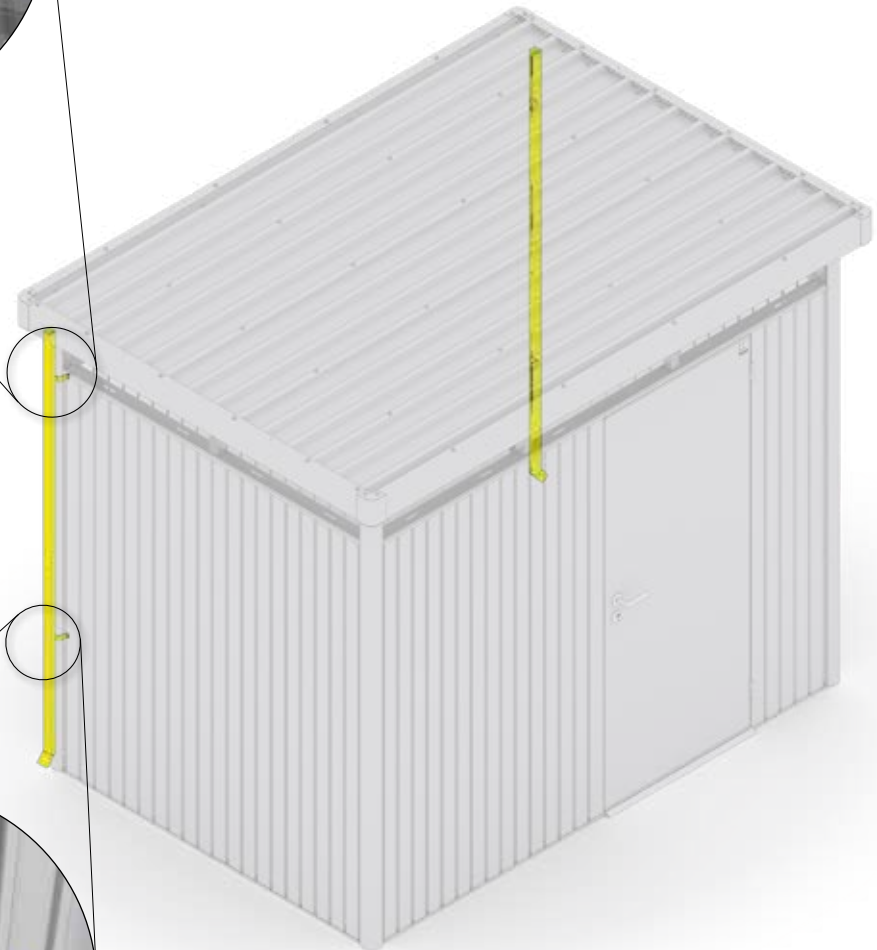




Regenfallrohr - Option 1.




Rain water downpipe - Descente d'eaux pluviales - Regenpijpset - Set di tubi pluviali - Set de bajante - Tagedløb

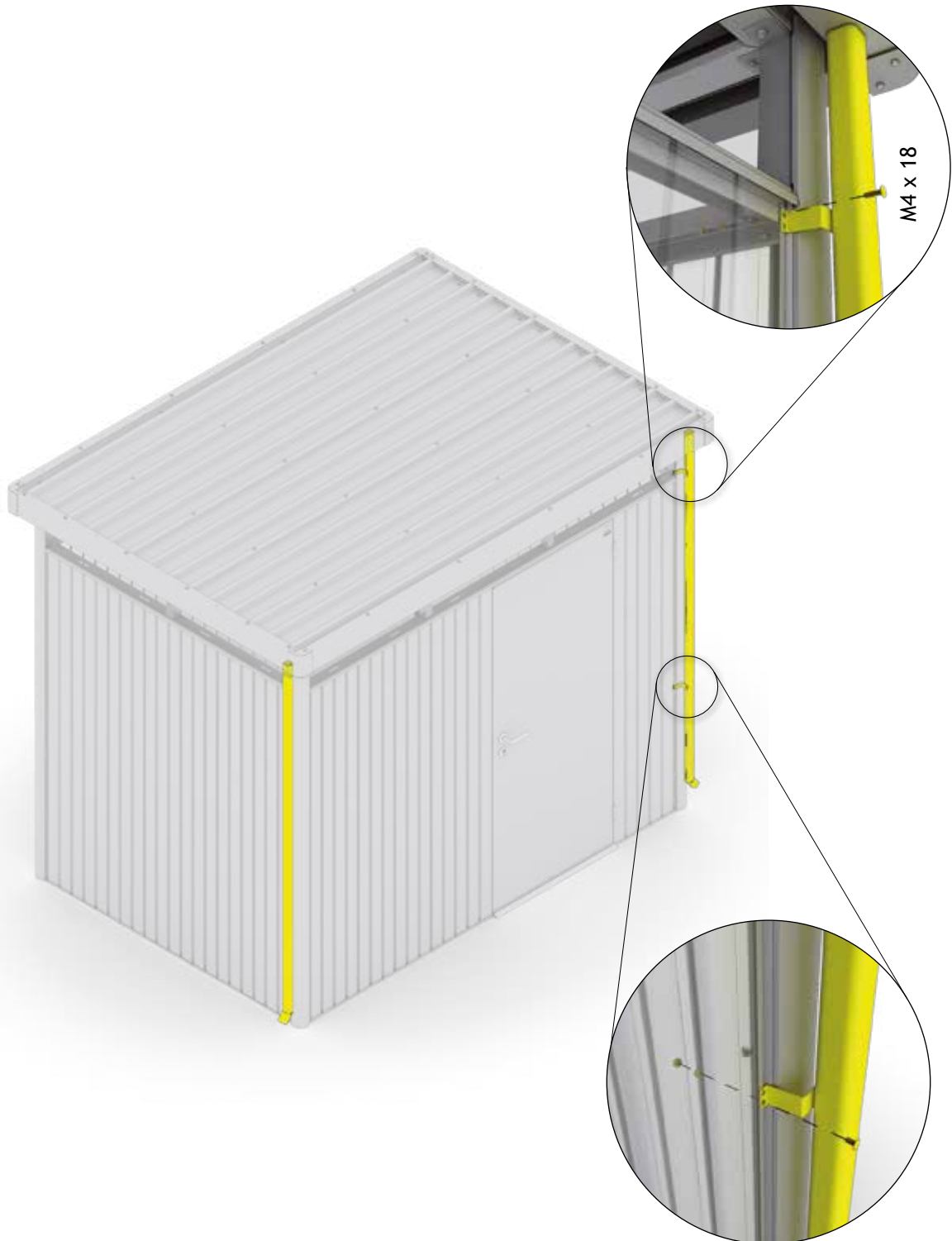
	H5: 2x H1: 2x H2: 2x	M4 x 10 	H5: 4x H1: 4x H2: 4x
---	----------------------------	--	----------------------------



Regenfallrohr - Option 2.

Rain water downpipe - Descente d'eaux pluviales - Regenpijpsset - Set di tubi pluviali - Set de bajante - Tagnedløb

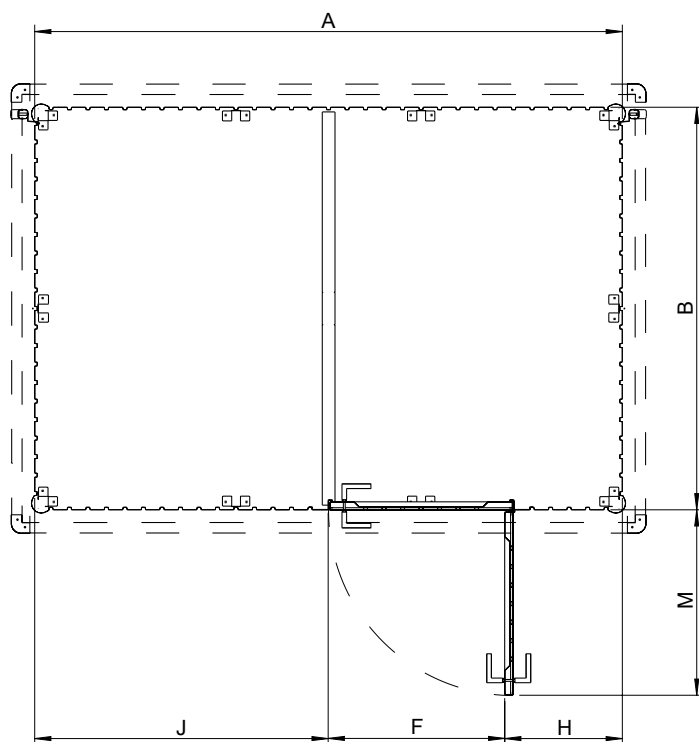
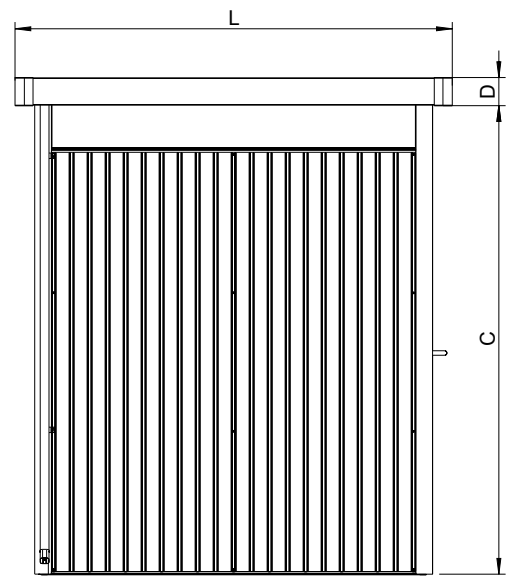
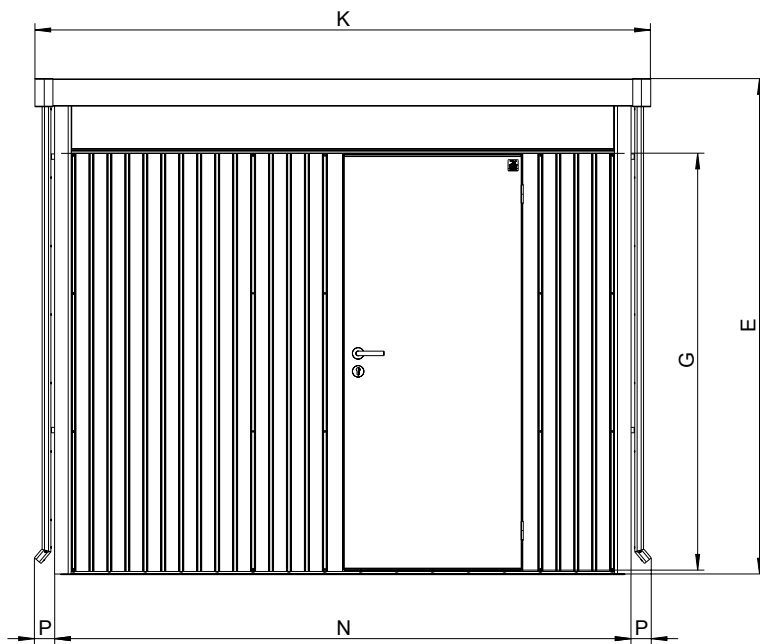
	HS: 2x H1: 2x H2: 2x	M4 x 10 	HS: 2x H1: 2x H2: 2x	M4 x 18 	HS: 2x H1: 2x H2: 2x
---	----------------------------	--	----------------------------	--	----------------------------



Abmessungen Gerätehaus „HighLine“

Dimensions garden shed “HighLine“

Dimensions des abri de jardin “HighLine“



	HighLine HS	HighLine H1	HighLine H2
A	1340 mm	2540 mm	2540 mm
B	2540 mm	1340 mm	1740 mm
C	2095 mm	2095 mm	2095 mm
D	125 mm	125 mm	125 mm
E	2220 mm	2220 mm	2220 mm
F	760 mm	760 mm	760 mm
G	1820 mm	1820 mm	1820 mm
H	310 mm	510 mm	510 mm
J	270 mm	1270 mm	1270 mm
K	1550 mm	2750 mm	2750 mm
L	2750 mm	1550 mm	1950 mm
M	800 mm	800 mm	800 mm
N	2570 mm	2570 mm	2570 mm
P	90 mm	90 mm	90 mm

Einreichplan

für die Aufstellung eines
Biohort-Gerätehauses
Modell „HighLine“

Approval plan

for the erection of
Biohort garden shed
model "HighLine"

Demande

d'autorisation pour la
mise en place d'un abri
de jardin Biohort Modèle
« HighLine »

Plan van goedkeuring

voor het bouwen van
het Biohort tuinhuis
model "HighLine"

Adresse Aufstellort / Address at site of erection / Adresse du terrain / Platsingsadres

Grundbuch-Einlagezahl
Land register-Site No. / Cadastre
Katastralgemeinde

Grundstücks-Nr.
Property No. / Parcelle n°
Kadastraal nummer

Katastralgemeinde
Council/Borough responsible
Section/Commune / Eigendomsnummer

Bauwerber

Building applicant

Demandeur / Opbouwer

Vorname / Christian name / Prénom / Voornaam

Familienname / Surname / Nom / Achternaam

Anschrift / Address / Adresse / Adres

Unterschrift des Bauwerbers / Signature of applicant / Signature du demandeur / Handtekening eigenaar

Grundstückseigentümer

Property owner

Propriétaire du terrain

Landeigenaar

Vorname / Christian name / Prénom / Voornaam

Familienname / Surname / Nom / Achternaam

Anschrift / Address / Adresse / Adres

Unterschrift des Grundstückseigentümers / Signature of property owner
Signature du propriétaire / Handtekening eigenaar

Bodenfläche des Biohort-Gerätehauses:

Floorspace of biohort garden shed:
Surface au sol de l'abri de jardin Biohort :
Oppervlakte van het Biohort tuinhuis:

o Größe HS / Size HS / Taille HS / Grootte HS = 3,4 m²

o Größe H1 / Size H1 / Taille H1 / Grootte H1 = 3,4 m²

o Größe H2 / Size H2 / Taille H2 / Grootte H2 = 4,4 m²

Gesamte bebaute Fläche

Total built-up area / Surface totale bâtie / Totaal bebouwde oppervlakte

Gartenfläche

Garden area / Surface du jardin / Tuin oppervlakte

Altbau bewilligt

Erection authorised by
Permis de construire du bâtiment existant sur le terrain N°
Opdracht tot opbouw door

vom

Date / En date du / Datum

Verein

Association / Société / Vereniging

Lageplan 1 : 500

Siteplan 1 : 500
Plan de masse 1 : 500
Map 1 : 500



GERÄTEHÄUSER – Setzen Sie auf Qualität & Langlebigkeit
GARDEN SHEDS – rely on quality & longevity



GARTENBOXEN – Outdoorboxen für Garten, Terrasse & Co.
OUTDOOR BOXES – outdoor boxes for garden, patio & more



FAHRRAD-GARAGEN – Fahrräder, Roller & Co sicher verstaut
BICYCLE STORAGE – for safe storage of bicycles, scooters & more



MÜLLTONNEN-BOXEN – Stylish, praktisch & wartungsfrei
DUSTBIN STORAGE – stylish, practical & maintenance free



GARTEN-HELFER – Gartendesign in Bestform
GARDENING HELPERS – garden design at its best

Kontrollnummer:
 Control-number / Contrôle-Qualité / Controlnummer:



Bei Reklamationen bitte anführen:
 Kontrollnummer und Artikelnummer des reklamierten Teils.

GB: In case of complaint please indicate the control-number and the number of the item, which is subject of complaint.

F: Pour toutes réclamations: prière de joindre le numéro de contrôle et le numéro d'article de la pièce litigieuse.

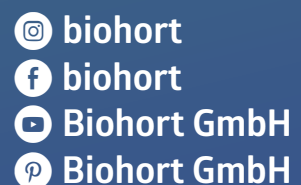
NL: Bij reclamaties svp doorgeven: controlnummer en artikelnummer van het desbetreffende onderdeel.



Biohort steht für
 „LEBEN IM GARTEN“

Biohort stands for
 „LIFE IN THE GARDEN“

follow us:



Biohort GmbH
 Pürnstern 43, 4120 Neufelden, Österreich
 Tel: +43-7282-7788-0, Fax-DW: 190
 E-Mail: office@biohort.at, www.biohort.com