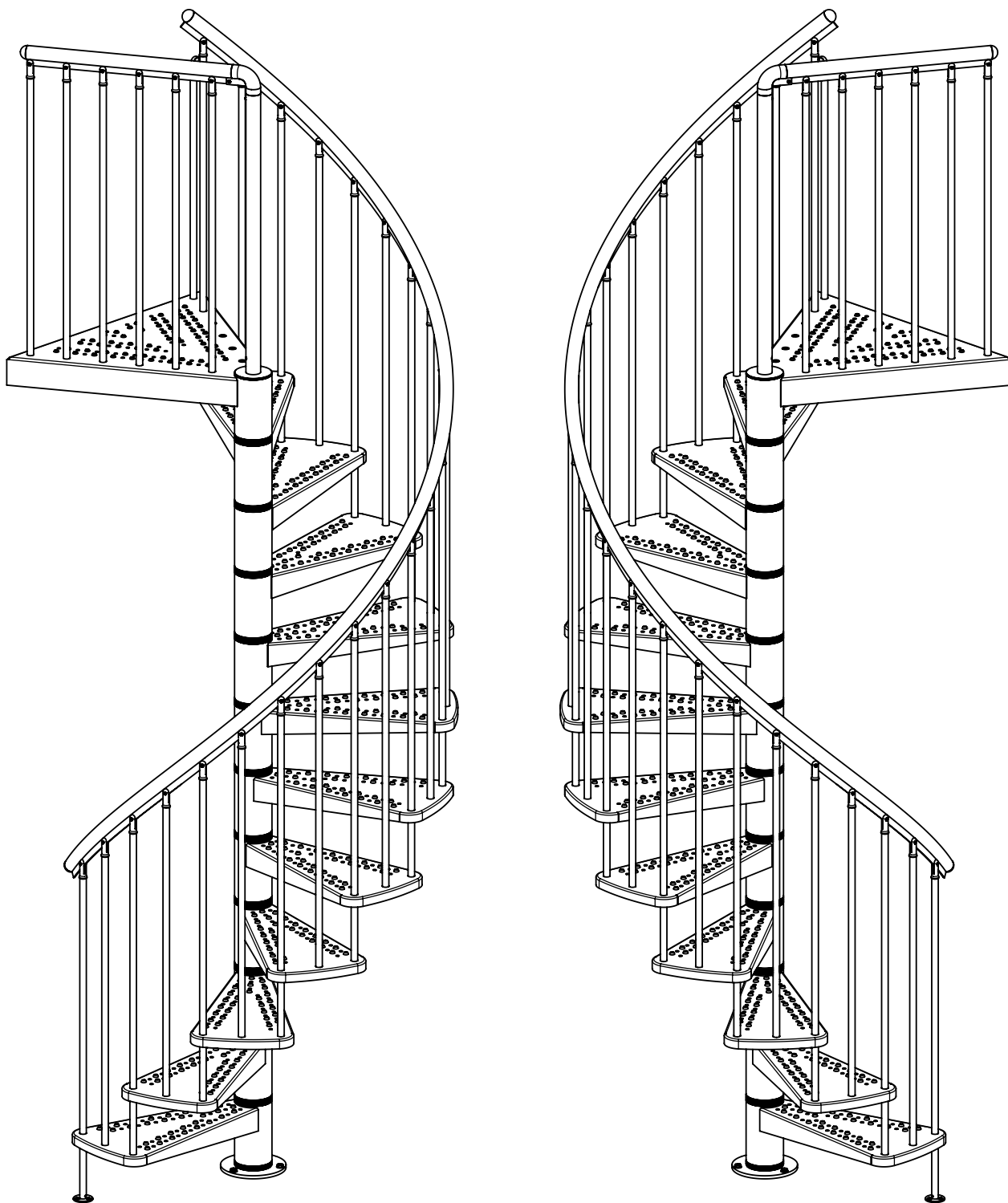

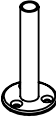
















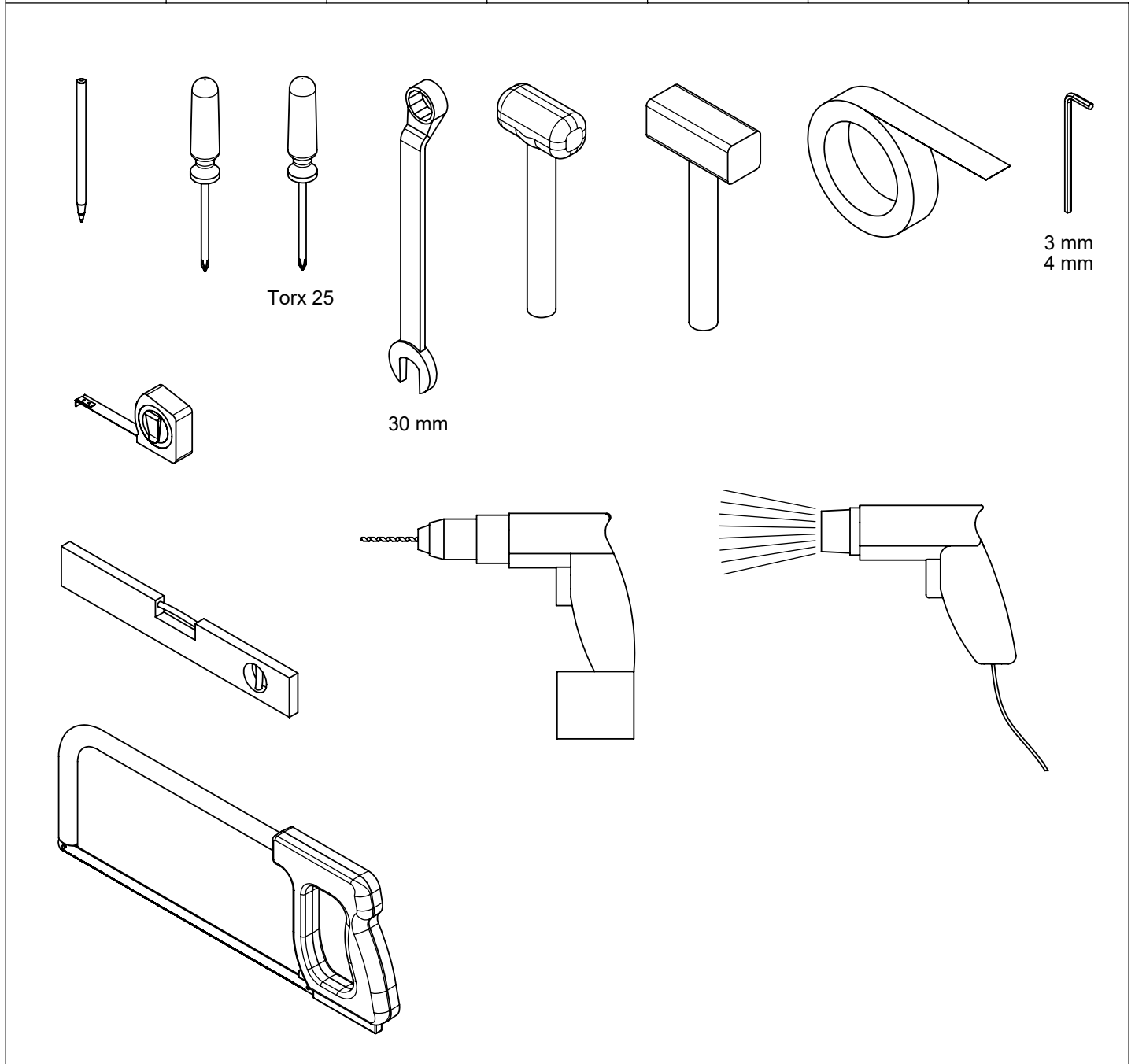
GARDENSPIN

Installation instruction
Montageanleitung

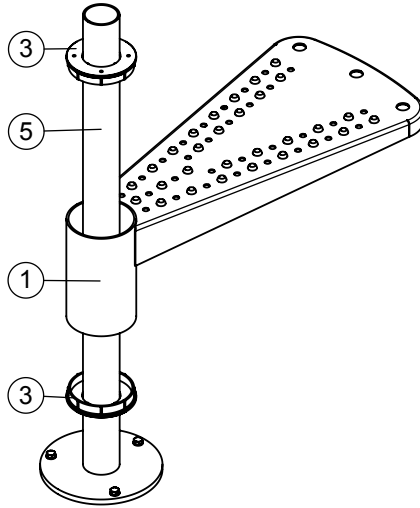


<p>1</p> <p>× 11 K2-39026 Ø125cm K2-39056 Ø155cm</p>	<p>2</p> <p>× 1 K2-39125 Ø125cm K2-39155 Ø155cm</p>	<p>3</p> <p>× 23 K1-39221</p>					
<p>5</p> <p>× 1 K2-39001</p>	<p>6</p> <p>× 1 K1-39002</p>	<p>7</p> <p>× 1 K3-07023</p>	<p>8</p> <p>1075</p> <p>× 11 K1-39078</p>	<p>9</p> <p>1042</p> <p>× 1 K1-39075</p>	<p>10</p> <p>986</p> <p>× 11 K1-39079</p>	<p>11</p> <p>931</p> <p>Ø125cm: × 6 Ø155cm: × 7 K1-39085</p>	<p>12</p> <p>× 1 K2-39090</p>
<p>13</p> <p>× 1 K1-39089</p>	<p>14</p> <p>× 1 K1-39004</p>	<p>15</p> <p>× 1 K1-39096</p>	<p>16</p> <p>× 4 K1-39070</p>	<p>17</p> <p>× 1 K1-39019</p>	<p>18</p> <p>× 1 K1-19340</p>	<p>19</p> <p>Ø125cm: × 29 Ø155cm: × 30 K1-38591</p>	
<p>20</p> <p>× 1 K1-30220</p>	<p>21</p> <p>× 3 K1-38590</p>	<p>23</p> <p>× 3 K2-39195</p>	<p>24</p> <p>× 1 Ø125cm: K1-38520 6,0m Ø155cm: K1-38519 7,5m</p>				
<p>25</p> <p>× 1 K1-39210</p>	<p>26</p> <p>Ø125cm: K1-38506 650mm Ø155cm: K1-38538 870mm</p>						

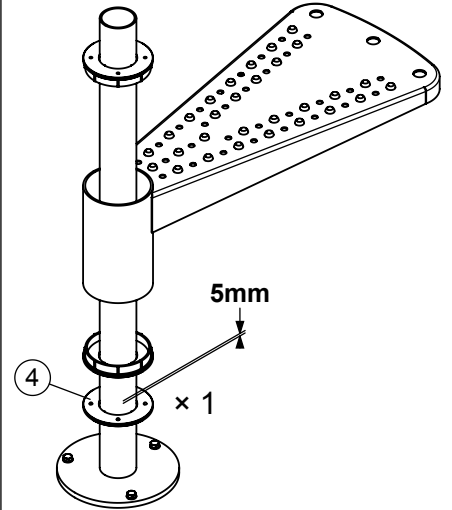
<p>27</p>  <p>x 1 K1-39214</p>	<p>28</p>  <p>x 2 K2-39010</p>	<p>33</p>  <p>Ø125cm: x 4 Ø155cm: x 5 K1-39030</p>					
<p>50</p>  <p>x 7 K3-06070 Ø10 x 60</p>	<p>51</p>  <p>x 7 K3-04040 Ø10</p>	<p>52</p>  <p>x 7 K3-08001 Ø12 x 60</p>	<p>53</p>  <p>x 2 K3-05021 M8 x 10</p>	<p>54</p>  <p>x 2 K3-03054 M20</p>	<p>55</p>  <p>x 2 K3-04021 Ø20</p>	<p>56</p>  <p>x 85 K3-05055 M6 x 5</p>	
<p>57</p>  <p>x 9 K3-08002 Ø8 x 40</p>	<p>58</p>  <p>x 9 K3-06007 Ø6 x 35</p>	<p>59</p>  <p>Ø125cm: x 30 Ø155cm: x 3 K3-03050 M5</p>	<p>60</p>  <p>Ø125cm: x 30 Ø155cm: x 31 K3-01201 M5 x 14</p>	<p>69</p>  <p>x 1 R1-63272 Ø6 x 25</p>	<p>70</p>  <p>x 1 K3-90001</p>		



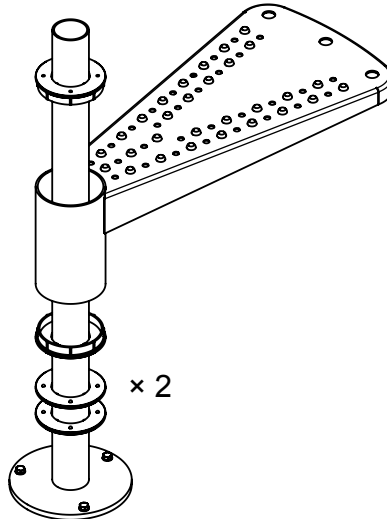
205 mm



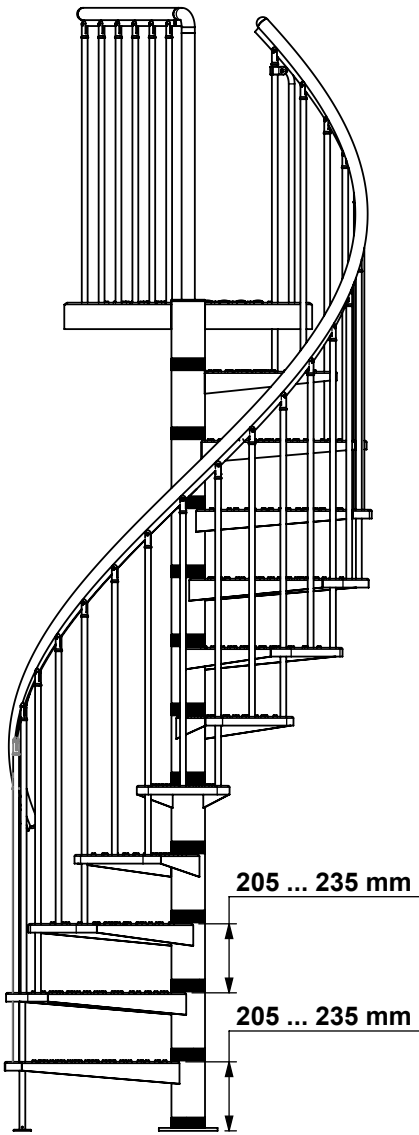
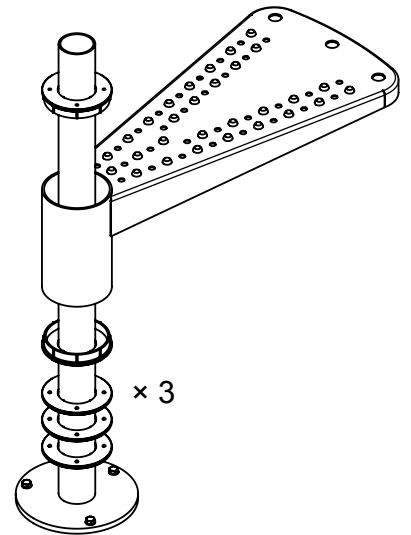
210 mm



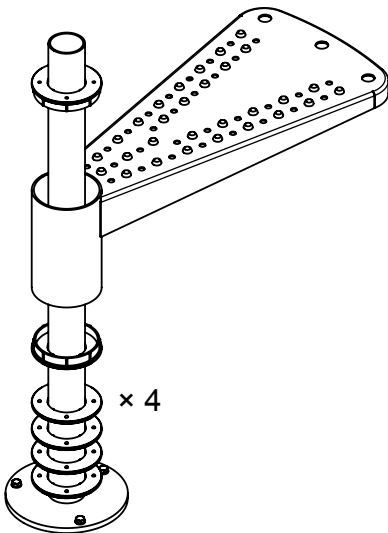
215 mm



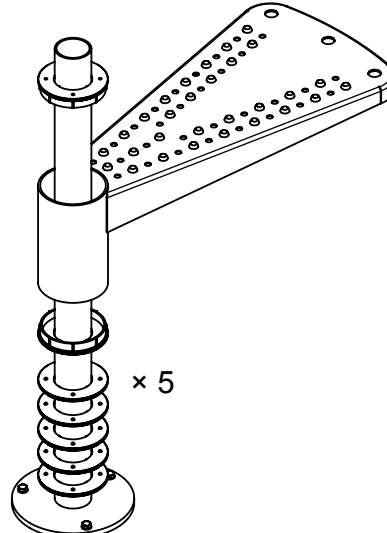
220 mm



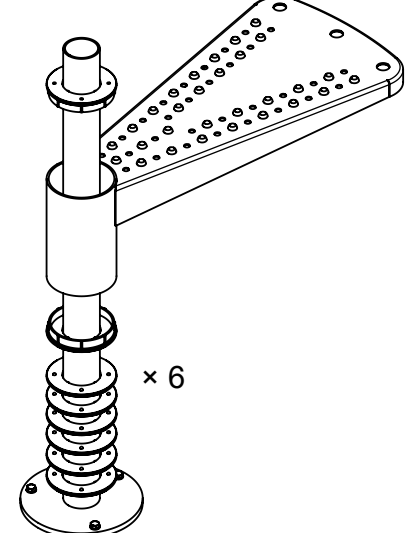
225 mm

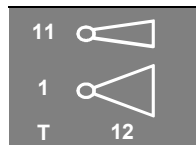


230 mm



235 mm

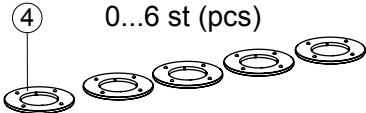




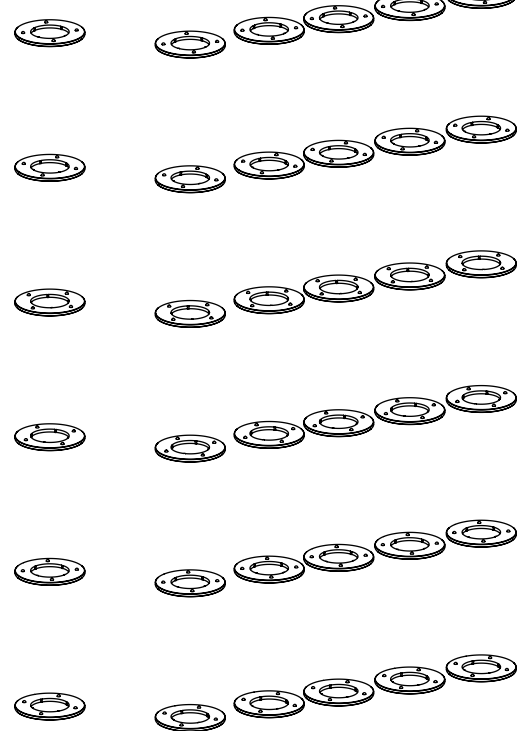
12

T

N
0...6 st (pcs)



P
+ 1 st (pcs)



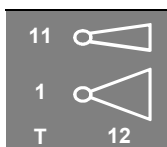
2700	5	T
2785	5	5
2790	5	6
2795	5	7
2800	5	8

H 2790 mm

P **N x T**

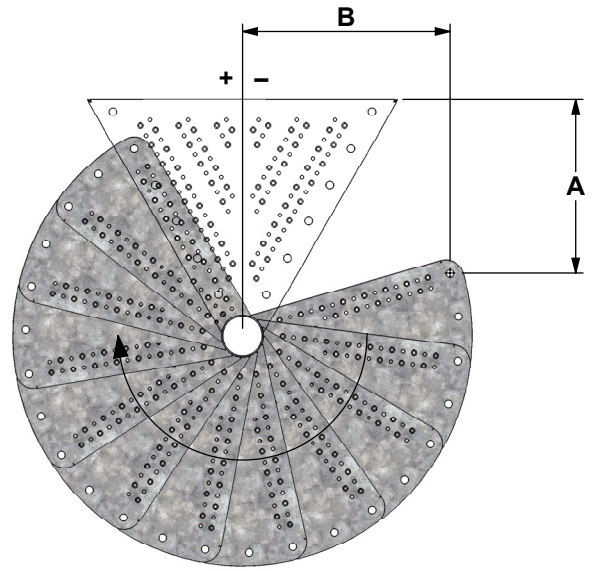
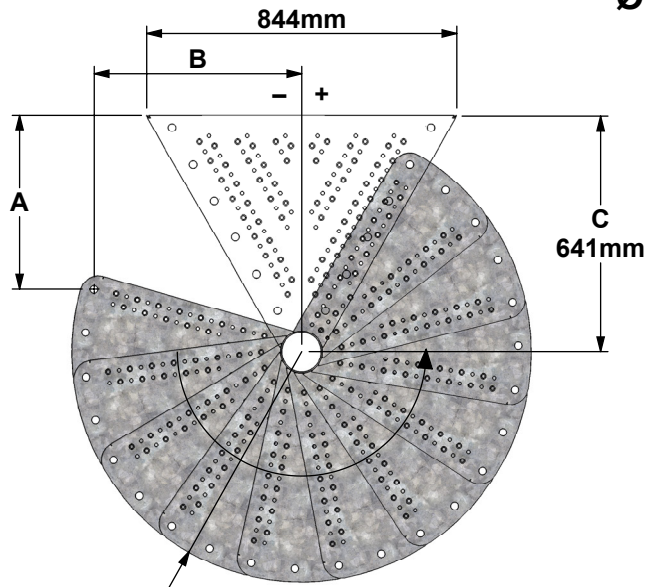
+ 6 st (pcs)

5 st (pcs) x 12
= 60 st (pcs)



2700	5	T
2785	5	5
2790	5	6
2795	5	7
2800	5	8

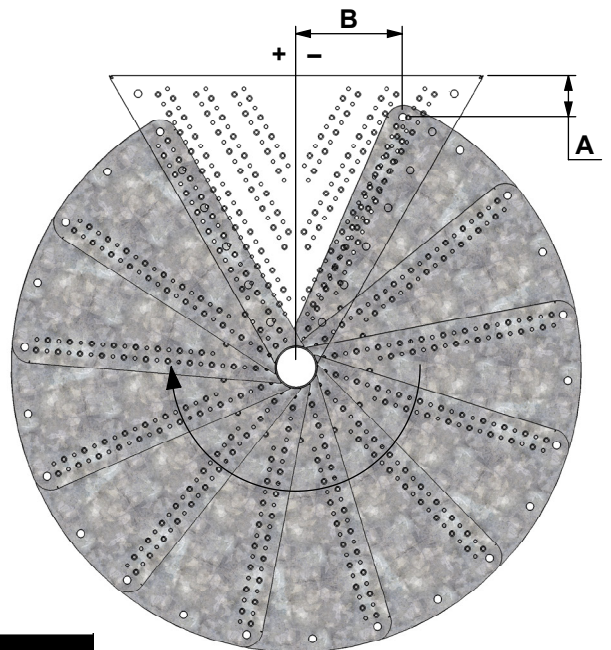
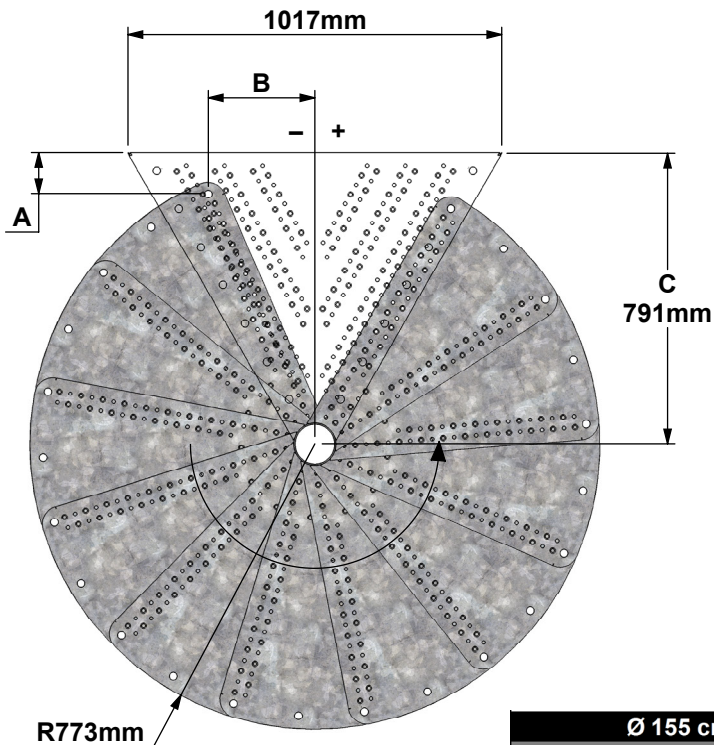
Ø 125 cm



R623mm

Ø 125 cm		
	A	B
	mm	mm
11	472	-565
12	263	-451
13	115	-263
14	54	-33
15	89	204
16	215	406

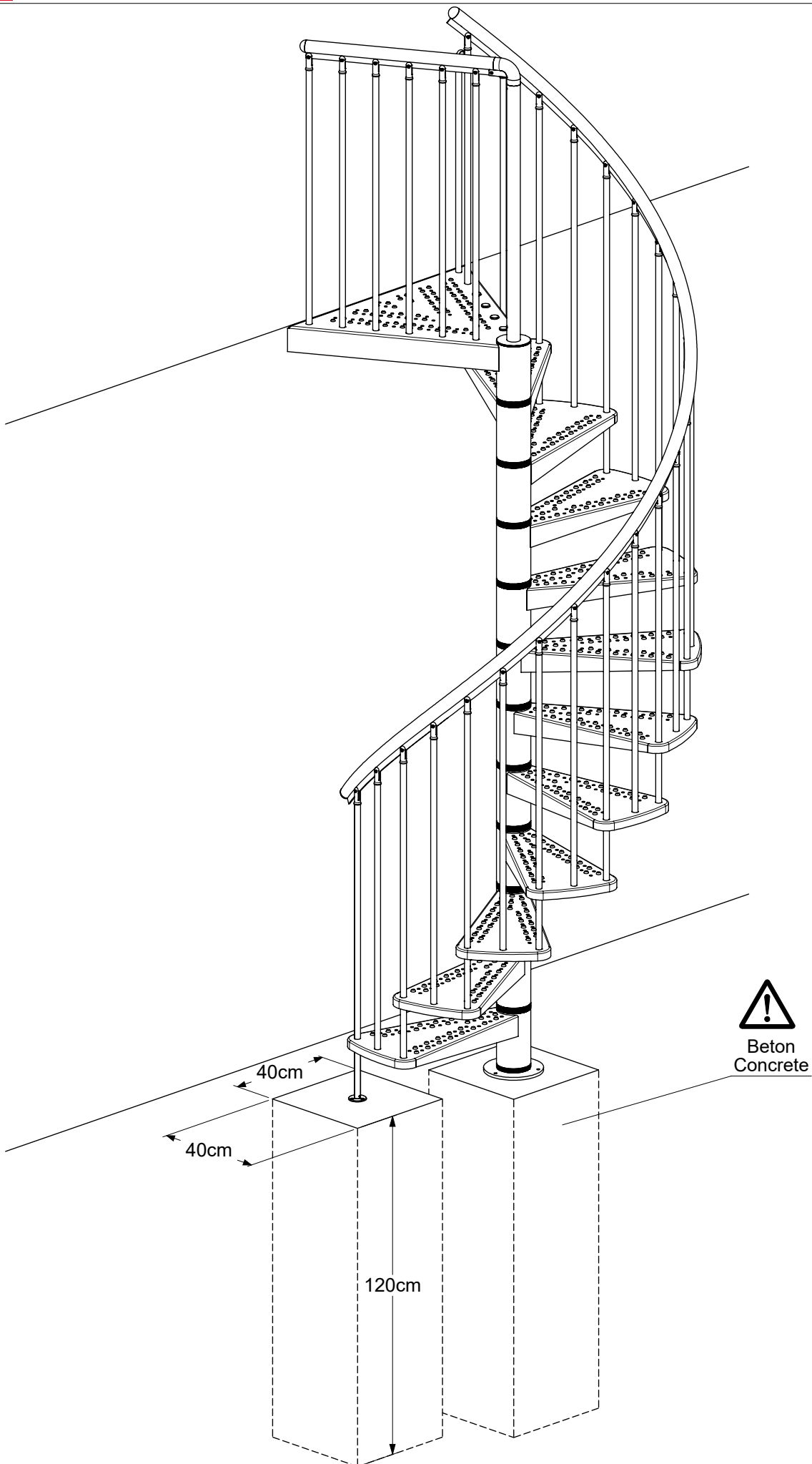
Ø 155 cm

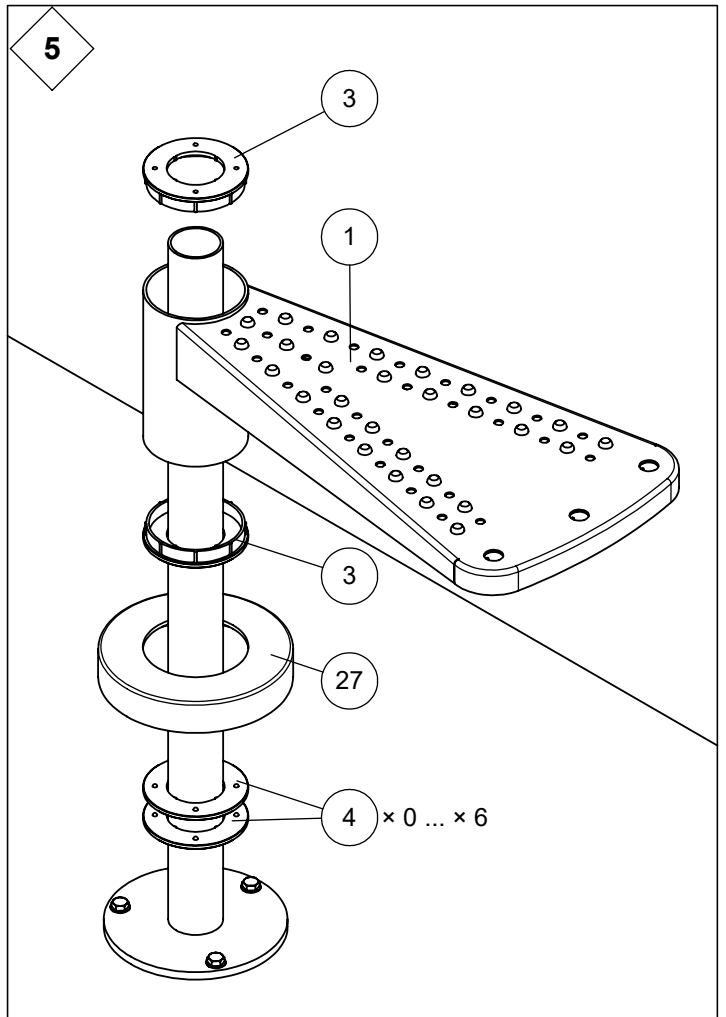
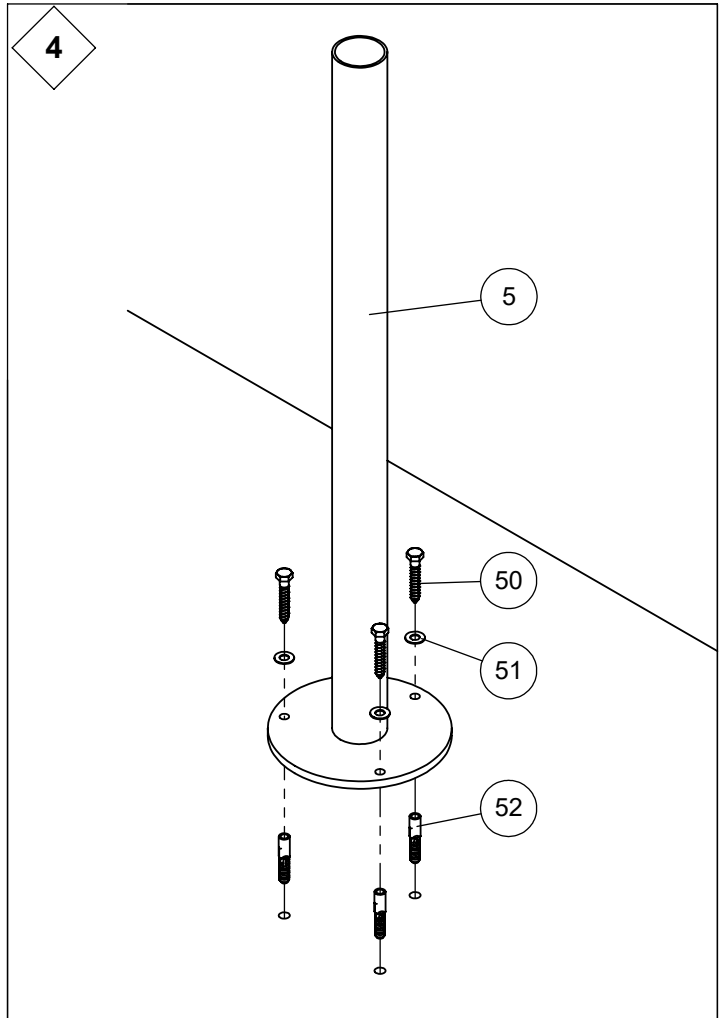
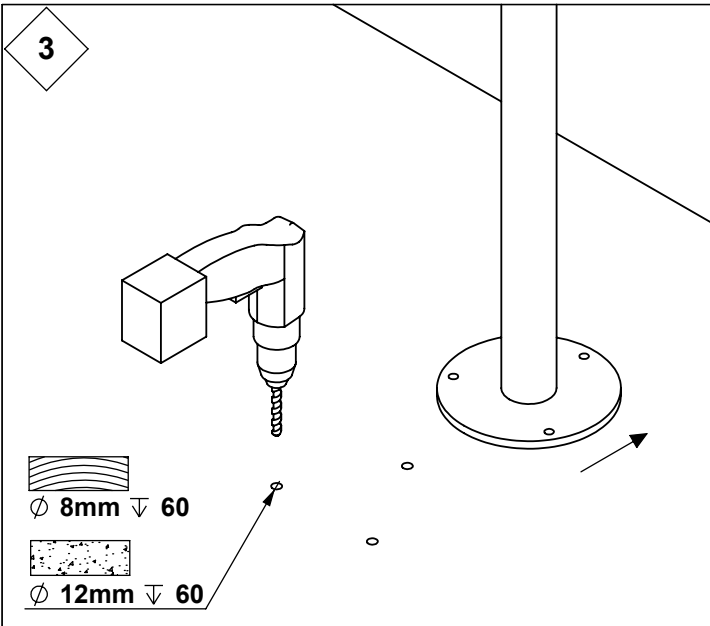
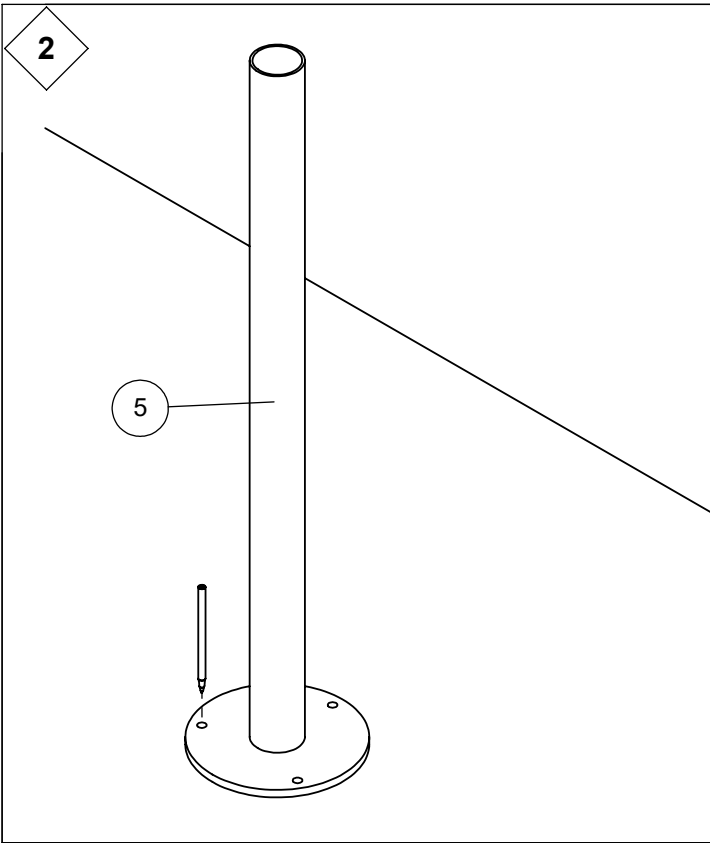
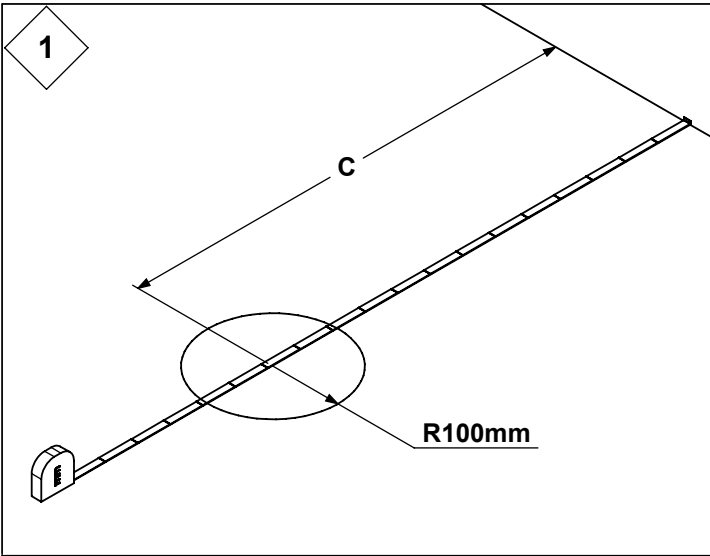


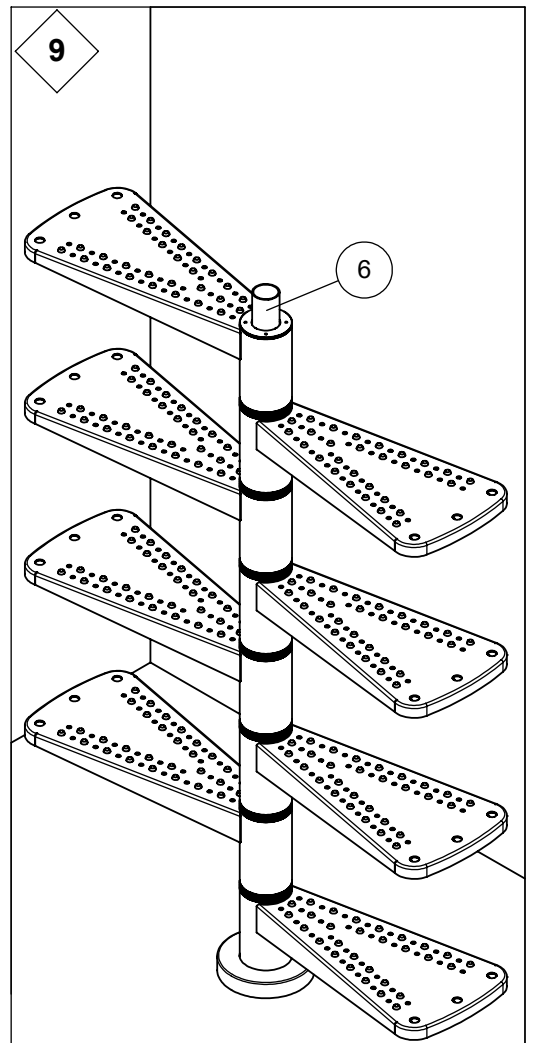
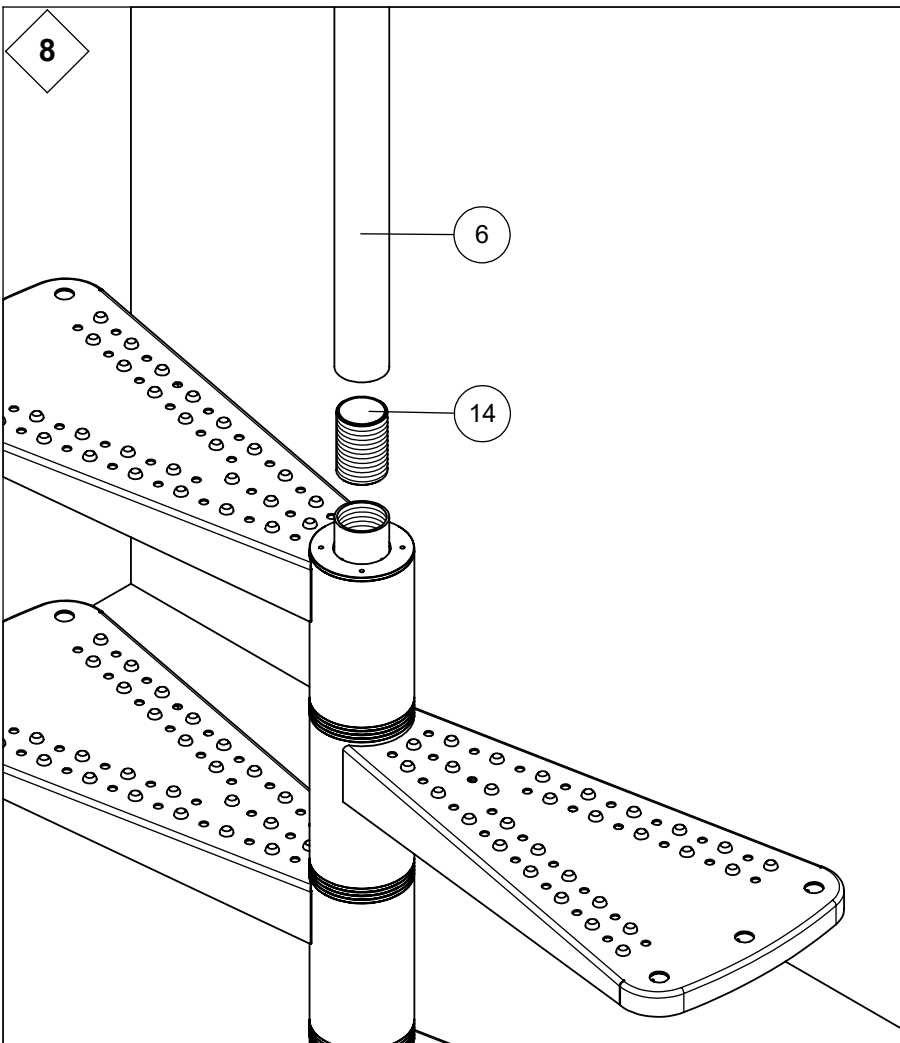
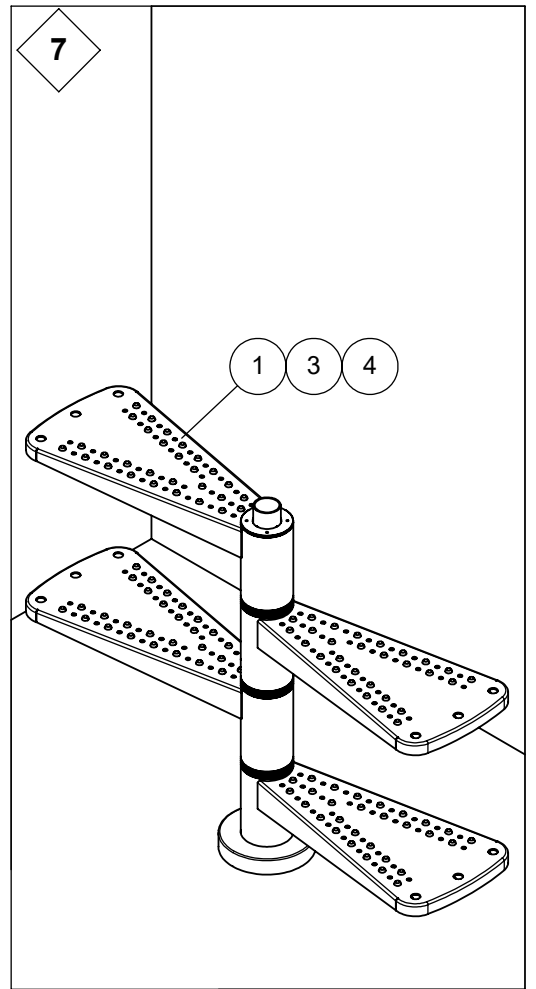
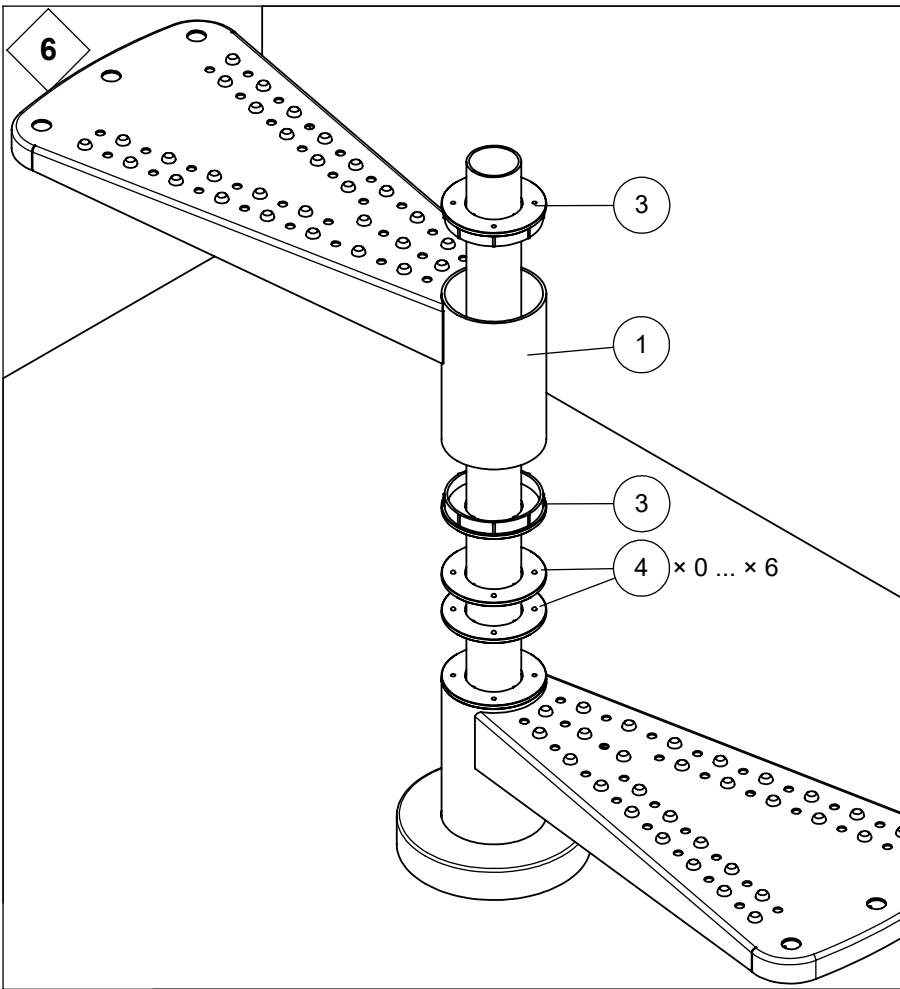
R773mm

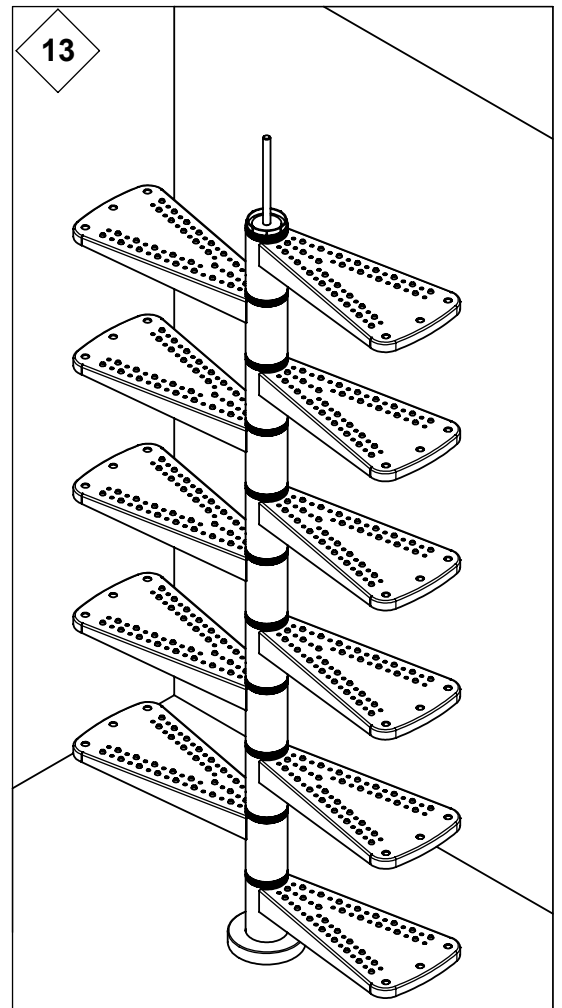
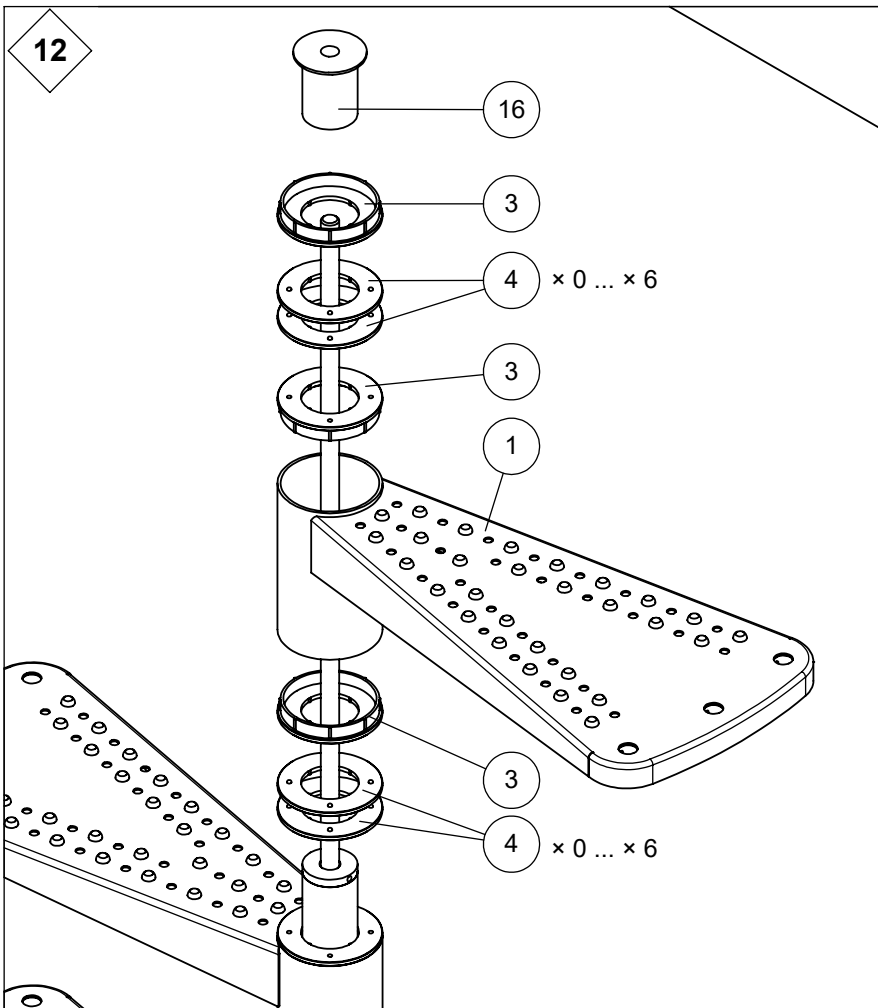
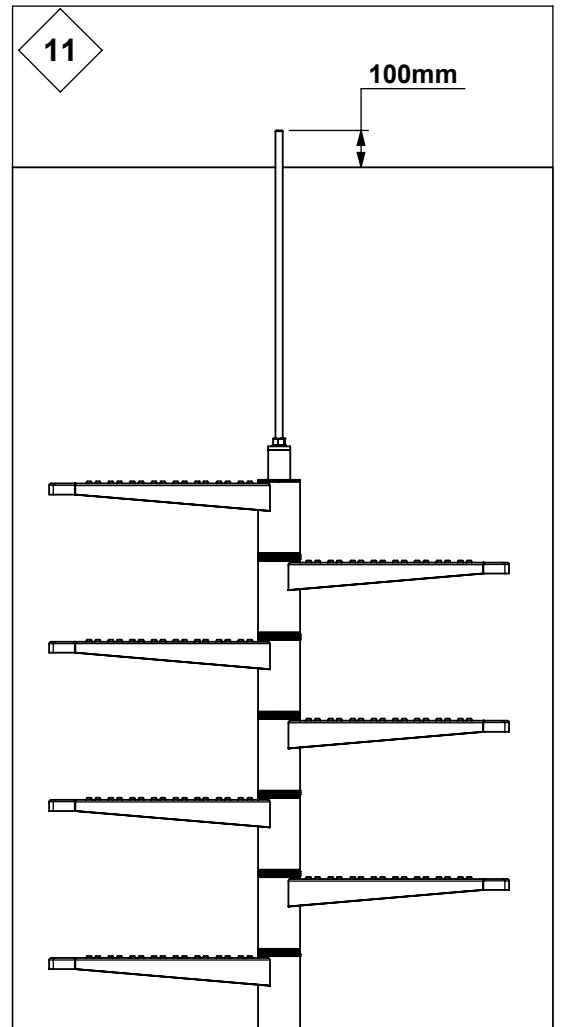
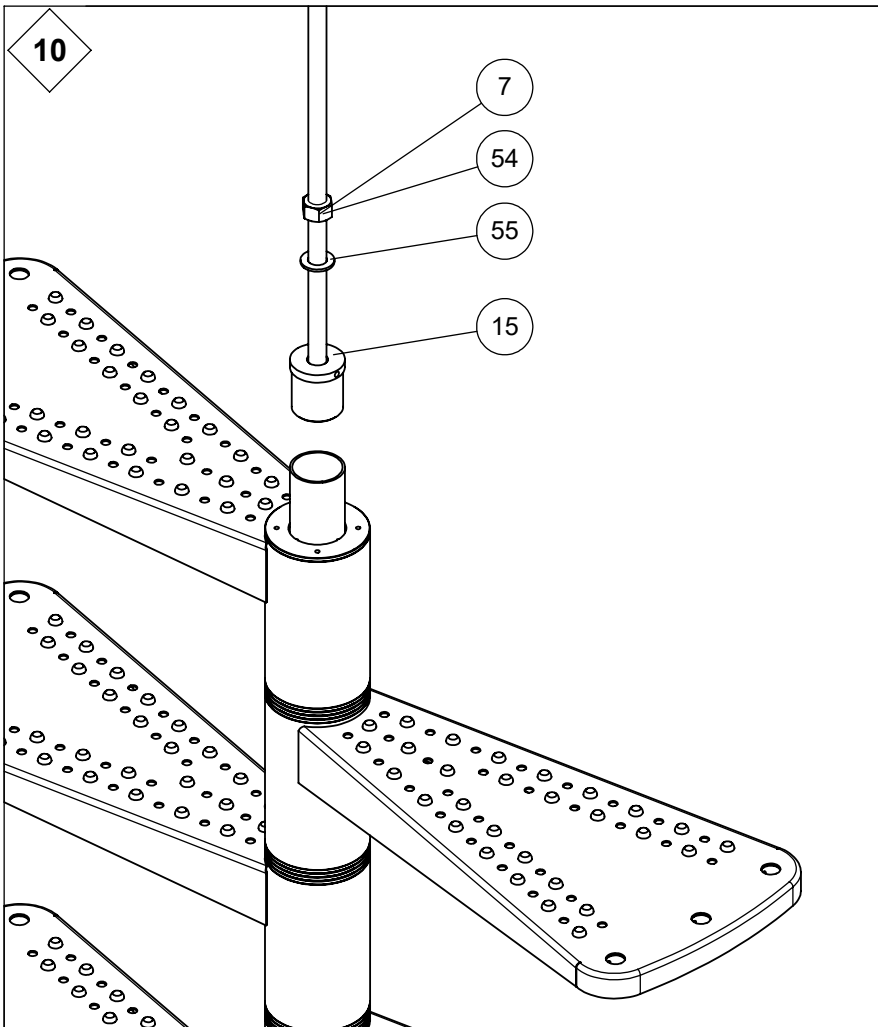
Ø 155 cm		
	A	B
	mm	mm
11	110	-290
12	54	62
13	169	400
14	428	645
15	772	740
16	1121	663

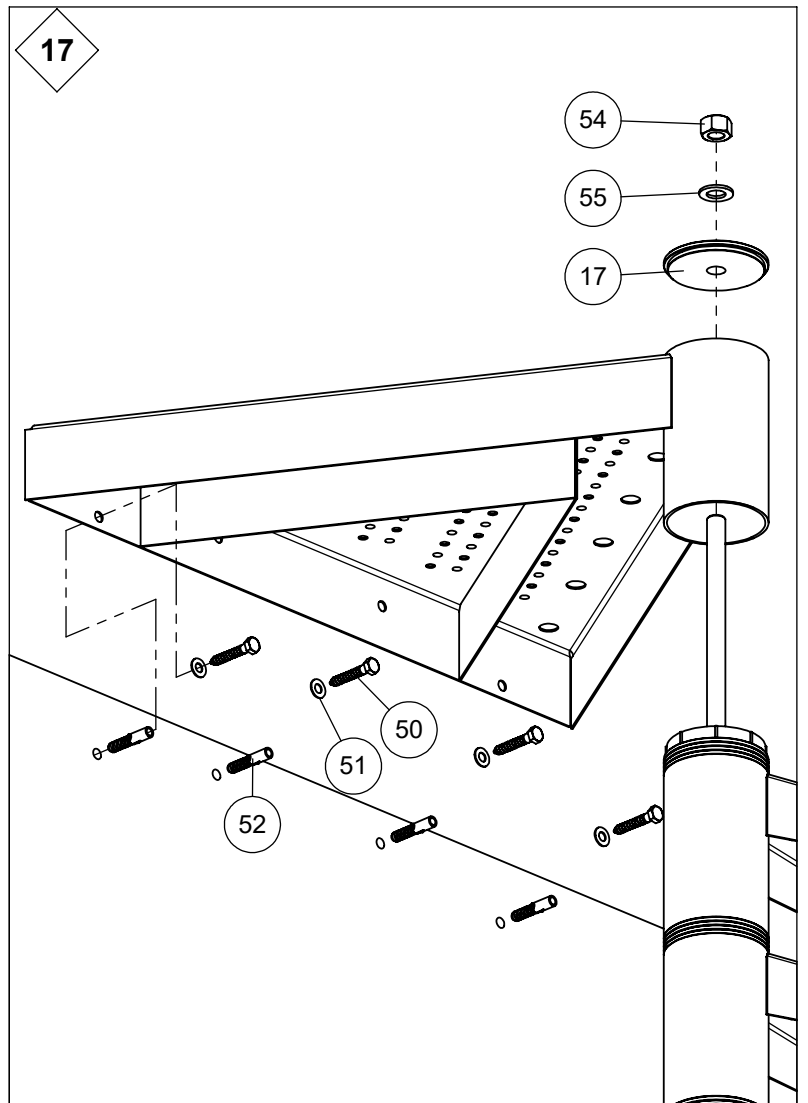
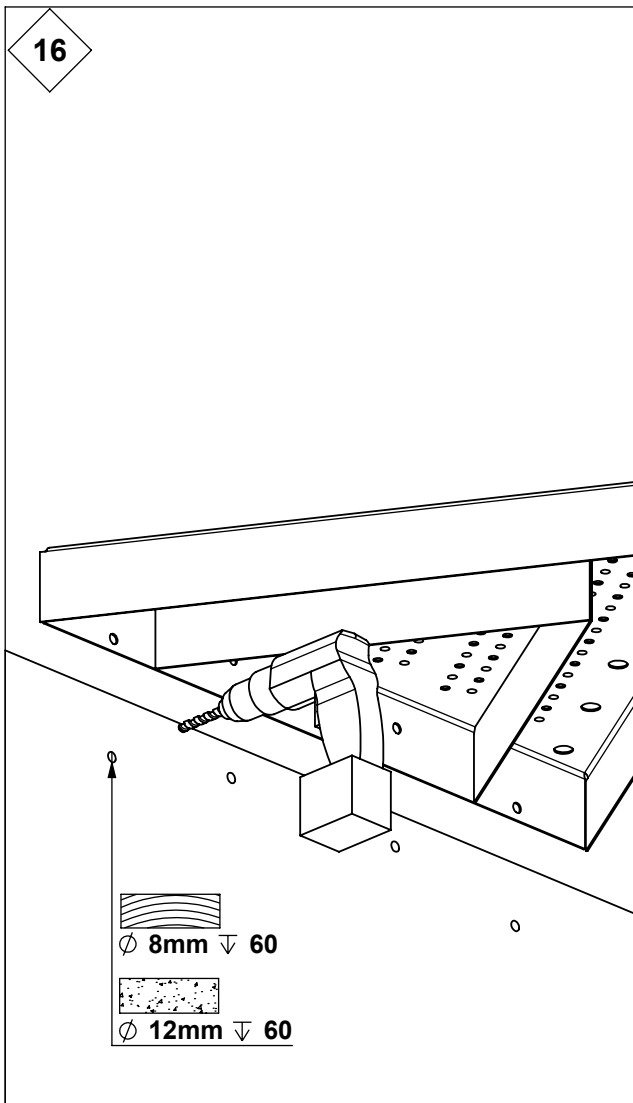
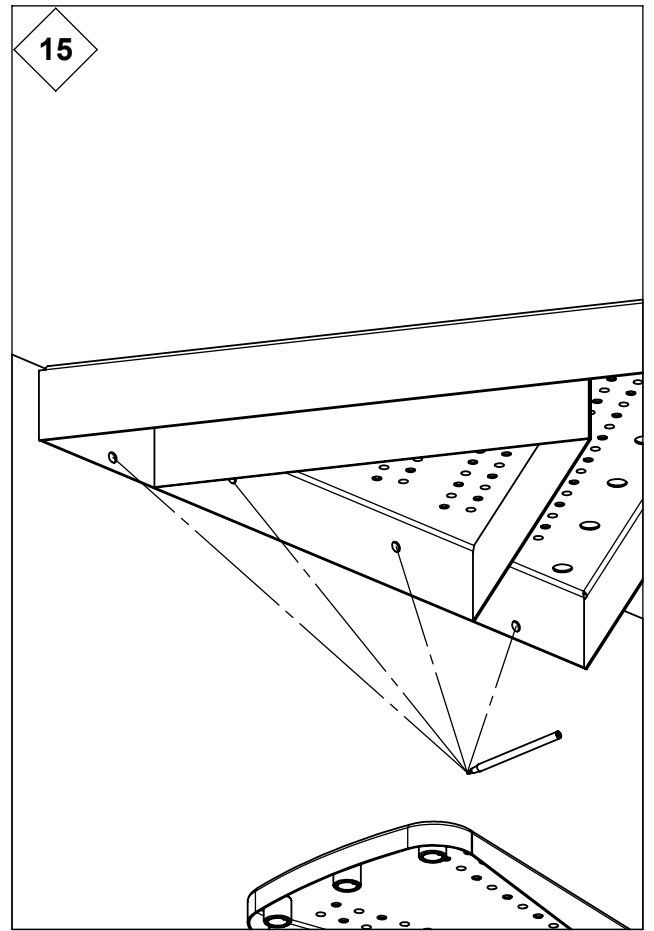
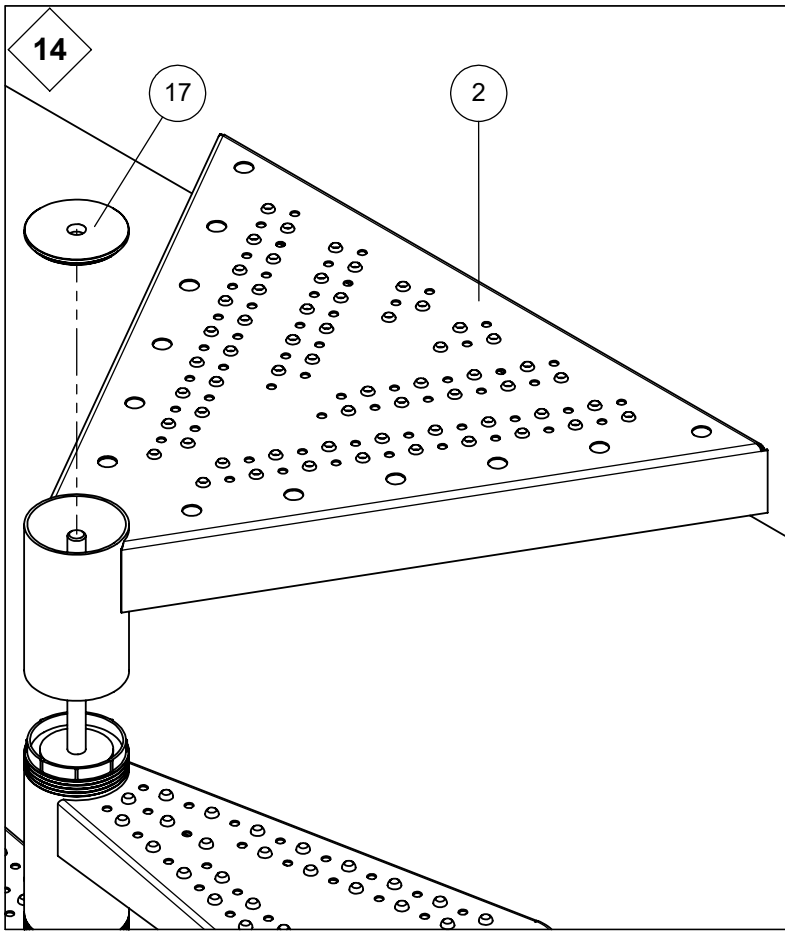
0

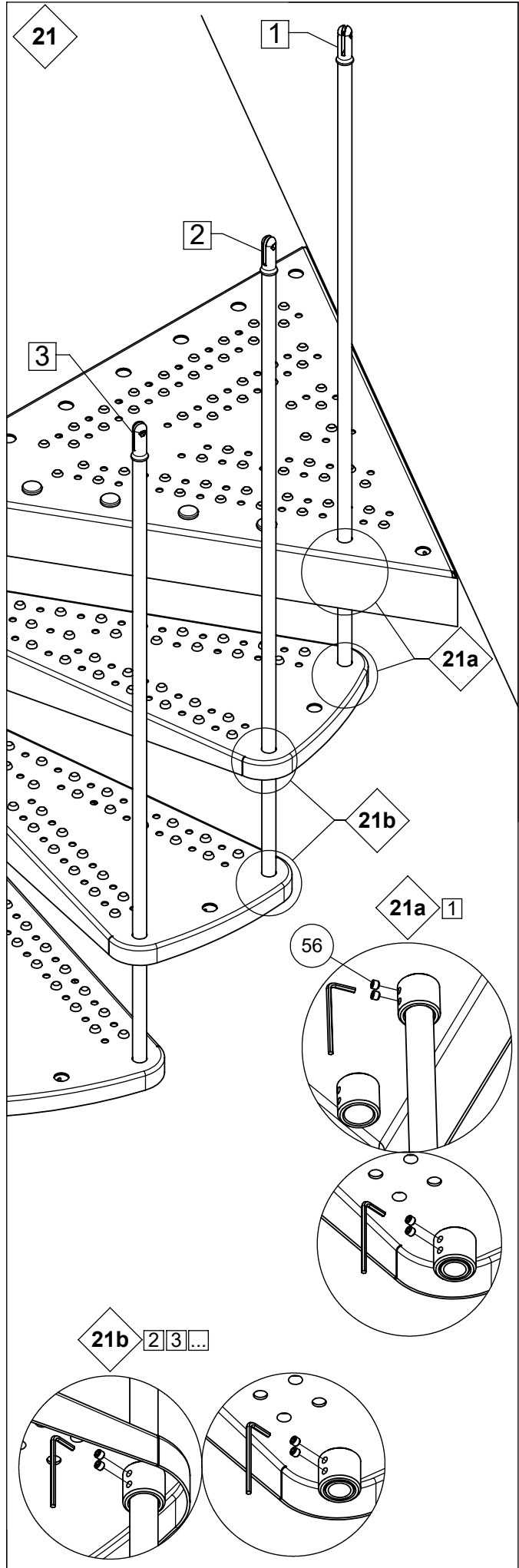
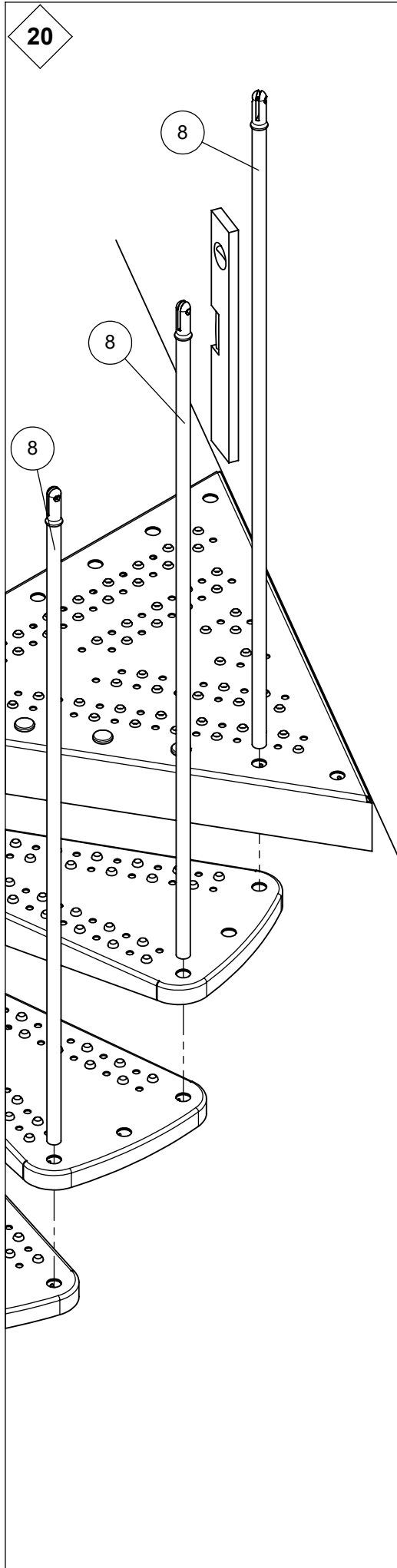
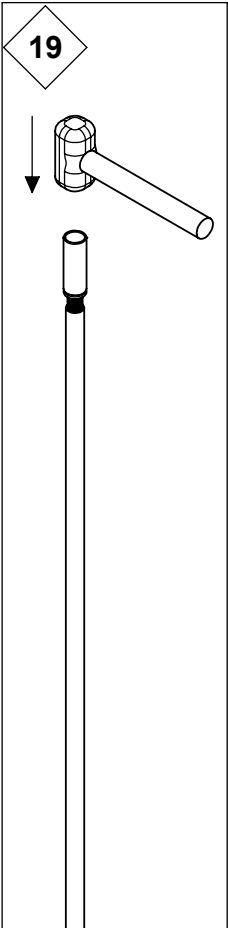
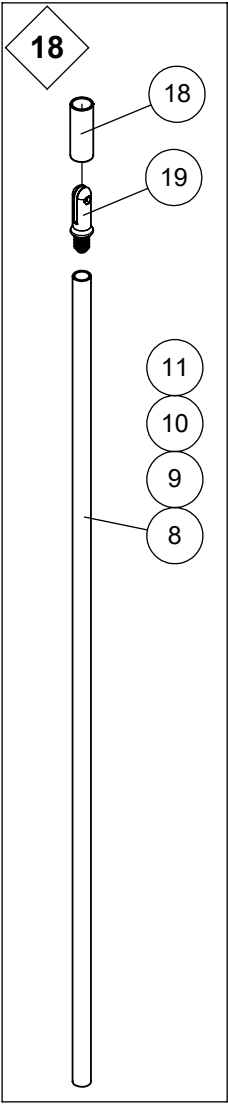


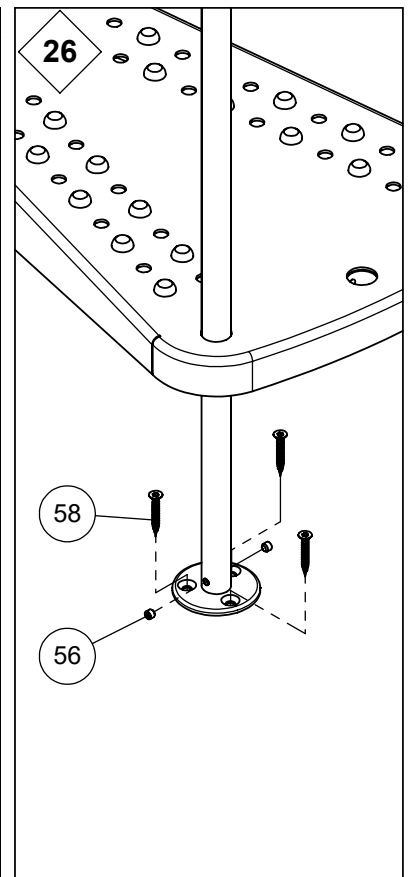
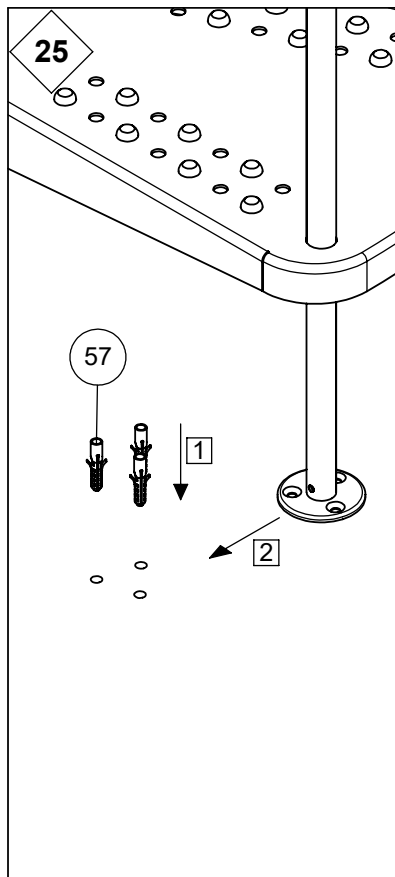
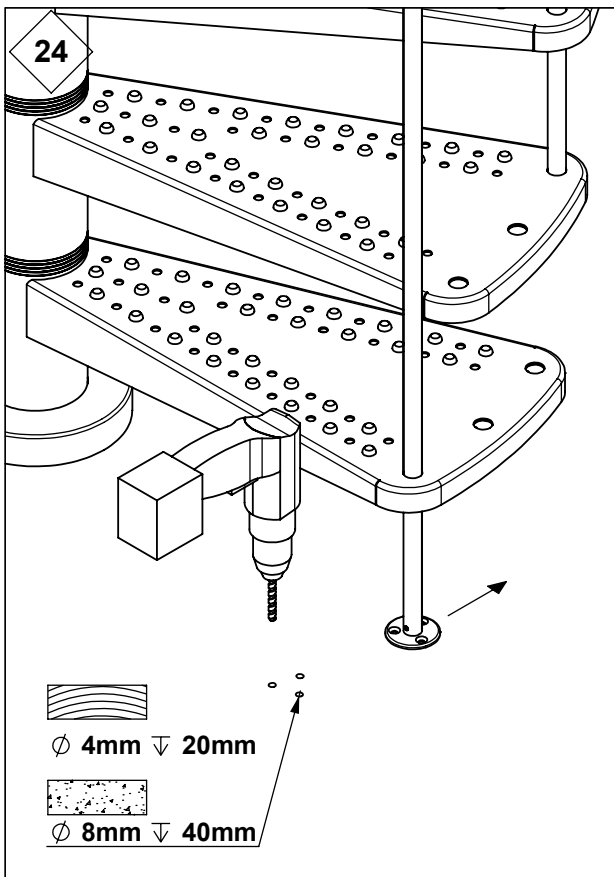
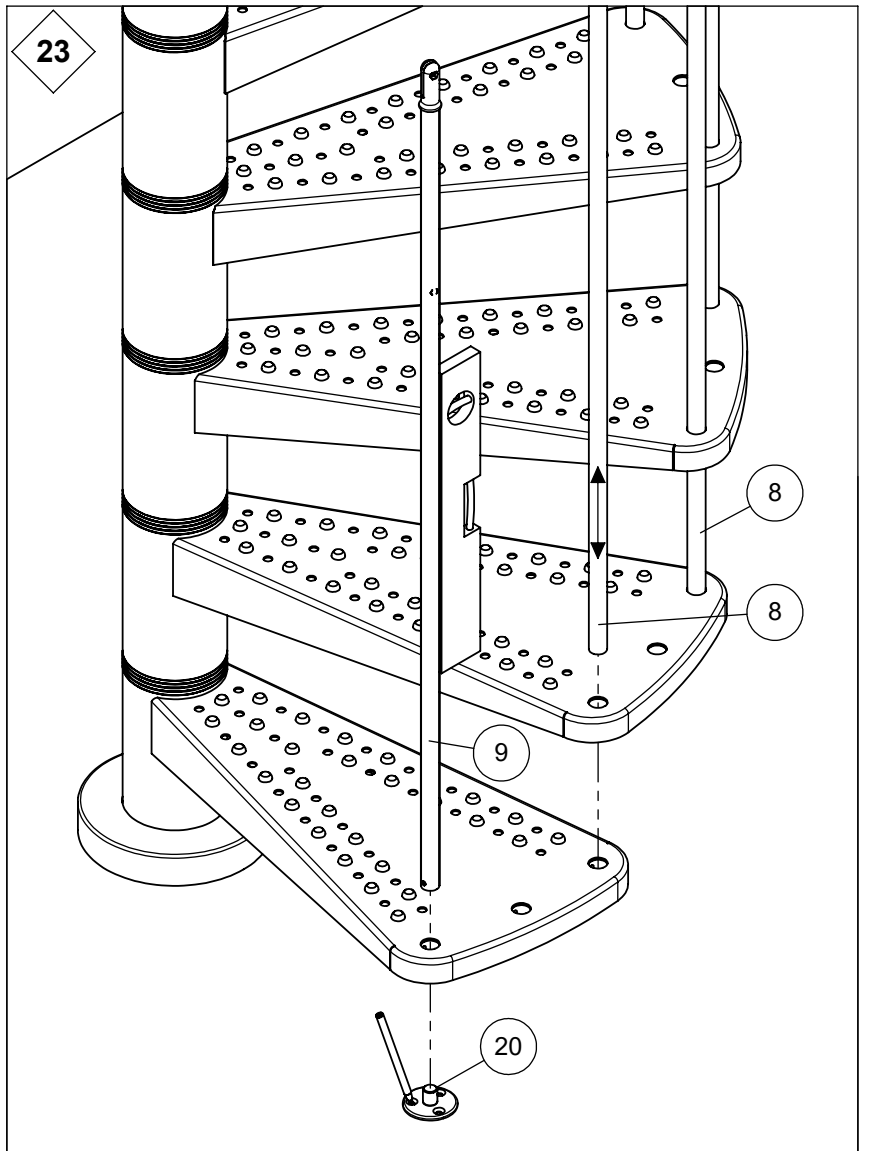
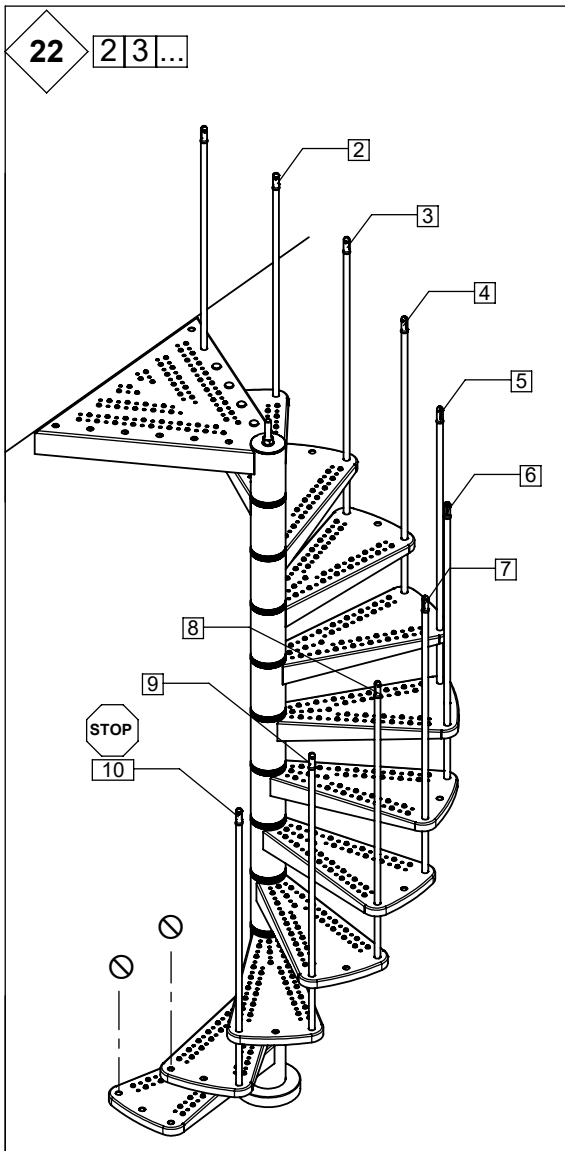


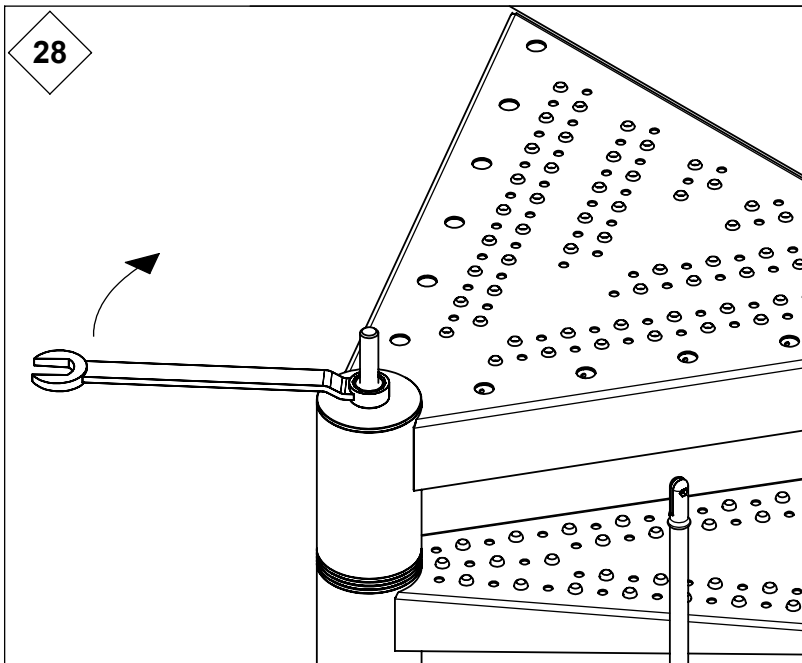
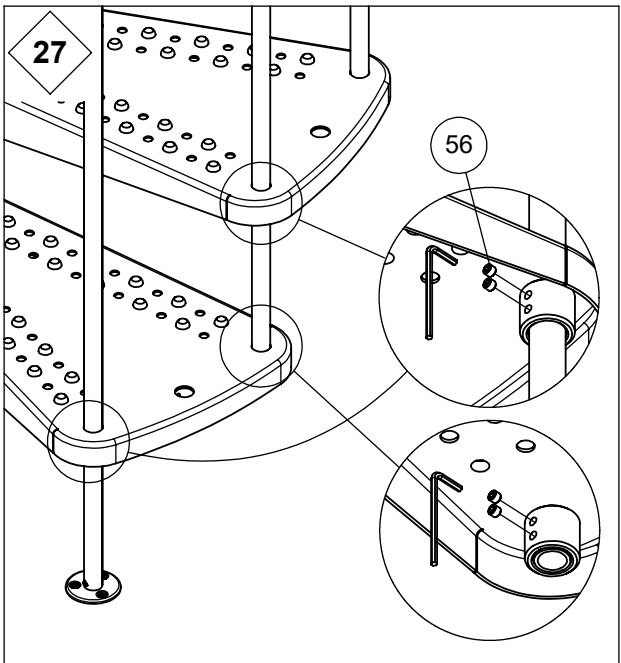


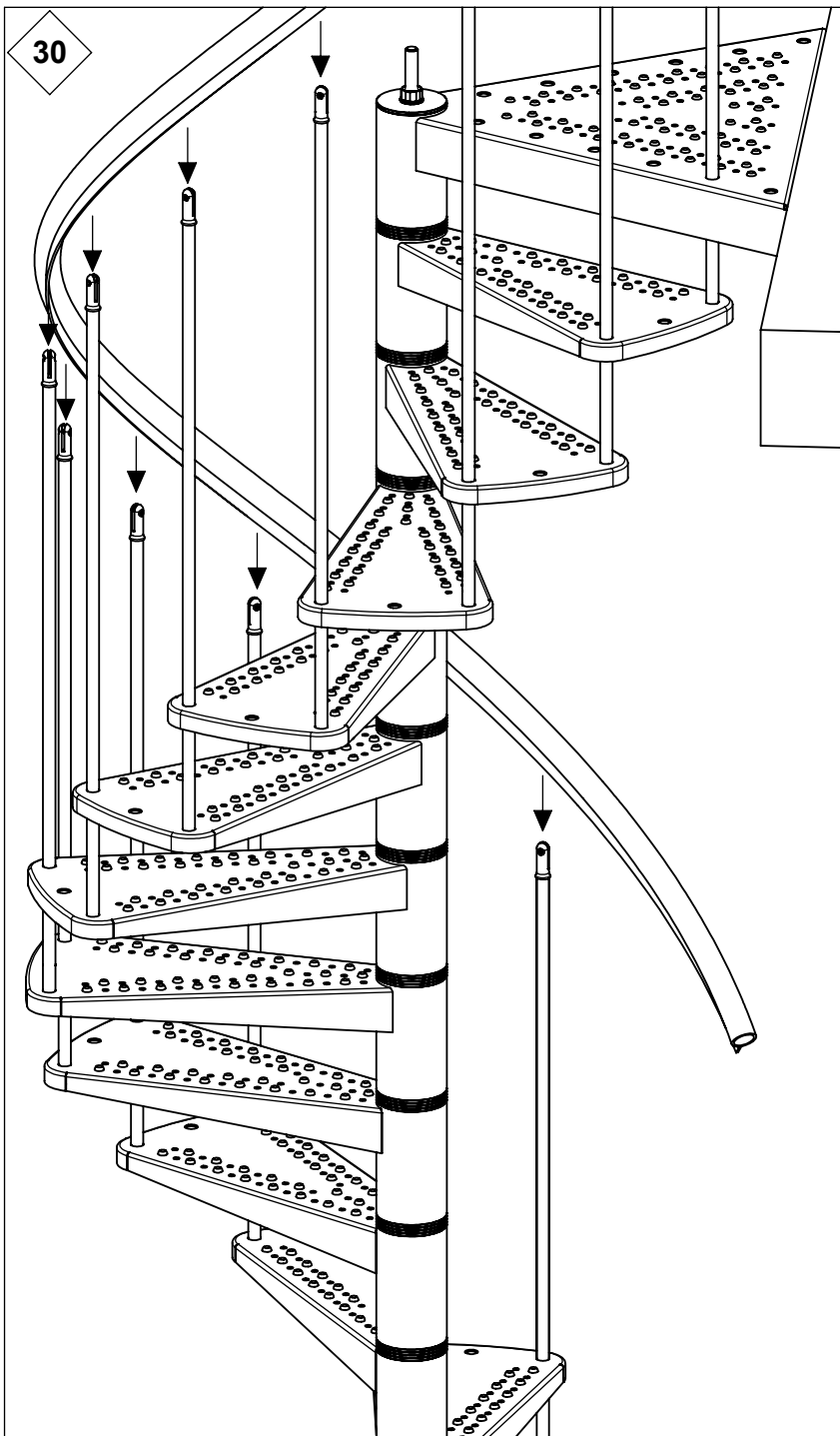
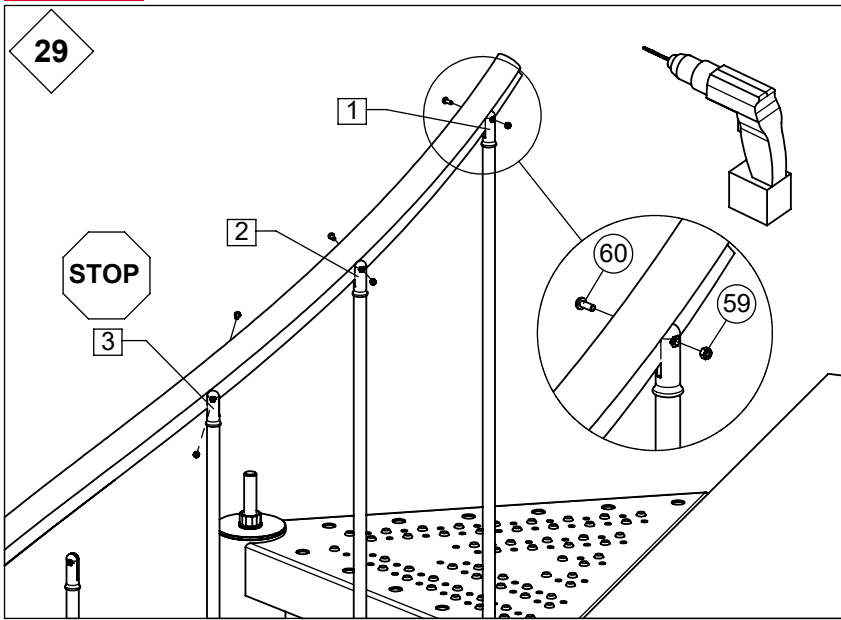












31

