

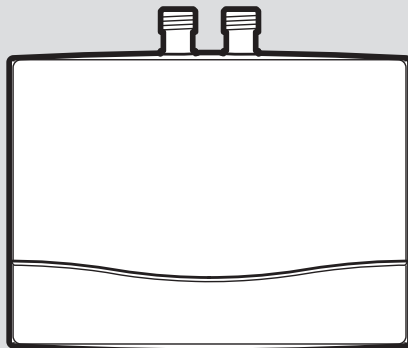
miniVED

VED H 3/3 N

VED H 4/3 N

VED H 6/3 N

- de** Betriebsanleitung
- de** Installations- und
Wartungsanleitung
- hr** Upute za korištenje
- hr** Upute za instaliranje i
održavanje
- hu** Kezelési útmutató
- hu** Szerelési és karbantartási
útmutató
- sr** Uputstvo za rad
- sr** Uputstvo za instalaciju i
održavanje
- en** Country specifics



de	Betriebsanleitung	3
de	Installations- und Wartungsanleitung	12
hr	Upute za korištenje	29
hr	Upute za instaliranje i održavanje.....	37
hu	Kezelési útmutató	55
hu	Szerelési és karbantartási útmutató	64
sr	Uputstvo za rad	82
sr	Uputstvo za instalaciju i održavanje.....	90
en	Country specifics.....	108

Betriebsanleitung

Inhalt

1	Sicherheit	4
1.1	Handlungsbezogene Warnhinweise	4
1.2	Bestimmungsgemäße Verwendung.....	4
1.3	Allgemeine Sicherheitshinweise	5
2	Hinweise zur Dokumentation	7
2.1	Mitgeltende Unterlagen beachten	7
2.2	Unterlagen aufbewahren	7
2.3	Gültigkeit der Anleitung.....	7
3	Produktbeschreibung	7
3.1	Produktbezeichnung	7
3.2	Aufbau des Produkts	7
3.3	Angaben auf dem Typenschild	7
3.4	CE-Kennzeichnung.....	8
4	Bedienung	8
4.1	Produkt einschalten	8
4.2	Wassertemperatur erhöhen	8
4.3	Wassertemperatur senken.....	8
5	Störungen beheben	8
6	Wartung	9
6.1	Produkt pflegen.....	9
6.2	Strahlregler reinigen/prüfen	9
6.3	Zapfstelle reinigen/prüfen	9
6.4	Ersatzteile beschaffen	9
6.5	Produkt prüfen	10
7	Außerbetriebnahme	10
8	Recycling und Entsorgung	10
Anhang	11
A	Störungen beheben	11

1 Sicherheit

1.1 Handlungsbezogene Warnhinweise

Klassifizierung der handlungsbezogenen Warnhinweise

Die handlungsbezogenen Warnhinweise sind wie folgt mit Warnzeichen und Signalwörtern hinsichtlich der Schwere der möglichen Gefahr abgestuft:

Warnzeichen und Signalwörter



Gefahr!

Unmittelbare Lebensgefahr oder Gefahr schwerer Personenschäden



Gefahr!

Lebensgefahr durch Stromschlag



Warnung!

Gefahr leichter Personenschäden



Vorsicht!

Risiko von Sachschäden oder Schäden für die Umwelt

1.2 Bestimmungsgemäße Verwendung

Bei unsachgemäßer oder nicht bestimmungsgemäßer Verwendung können Gefahren für Leib und Leben des Benutzers oder Dritter bzw. Beeinträchtigung

gen des Produkts und anderer Sachwerte entstehen.

Die Produkte sind zur Erwärmung von Wasser an einer einzelnen Zapfstelle vorgesehen, insbesondere an Handwaschbecken. Diese Produkte sind nicht für die Versorgung einer Dusche konzipiert. Die Produkte können ausschließlich in offenen Systemen eingesetzt werden.

Die bestimmungsgemäße Verwendung beinhaltet:

- das Beachten der beiliegenden Betriebsanleitungen des Produkts sowie aller weiteren Komponenten der Anlage
- die Einhaltung aller in den Anleitungen aufgeführten Inspektions- und Wartungsbedingungen.

Dieses Produkt kann von Kindern ab 3 Jahren und darüber und von Personen mit eingeschränkten körperlichen, sensorischen oder geistigen Fähigkeiten oder Personen mit mangelnder Erfahrung und mangelnden Kenntnissen benutzt werden, wenn sie beaufsichtigt oder bezüglich des sicheren Gebrauchs des Produktes unterwiesen wurden und die daraus resultierenden Gefahren verstanden haben. Kinder dürfen nicht mit dem Pro-

dukt spielen. Reinigung und Benutzer-Wartung dürfen nicht von Kindern ohne Beaufsichtigung durchgeführt werden.

Eine andere Verwendung als die in der vorliegenden Anleitung beschriebene oder eine Verwendung, die über die hier beschriebene hinausgeht, gilt als nicht bestimmungsgemäß. Nicht bestimmungsgemäß ist auch jede unmittelbare kommerzielle und industrielle Verwendung.

Achtung!

Jede missbräuchliche Verwendung ist untersagt.

1.3 Allgemeine Sicherheitshinweise

1.3.1 Gefahr durch Fehlbedienung

Durch Fehlbedienung können Sie sich selbst und andere gefährden und Sachschäden verursachen.

- ▶ Lesen Sie die vorliegende Anleitung und alle mitgeltenden Unterlagen sorgfältig durch, insb. das Kapitel "Sicherheit" und die Warnhinweise.
- ▶ Führen Sie nur diejenigen Tätigkeiten durch, zu denen die vorliegende Betriebsanleitung anleitet.

1.3.2 Lebensgefahr durch Veränderungen am Produkt oder im Produktumfeld

- ▶ Entfernen, überbrücken oder blockieren Sie keinesfalls die Sicherheitseinrichtungen.
- ▶ Manipulieren Sie keine Sicherheitseinrichtungen.
- ▶ Zerstören oder entfernen Sie keine Plomben von Bauteilen.
- ▶ Nehmen Sie keine Veränderungen vor:
 - am Produkt
 - an den Zuleitungen für Wasser und Strom
 - an den Ablaufleitungen
 - an baulichen Gegebenheiten, die Einfluss auf die Betriebssicherheit des Produkts haben können

1.3.3 Lebensgefahr durch unsachgemäße Reparatur

- ▶ Wenn das Netzanschlusskabel beschädigt ist, dann ersetzen Sie es keinesfalls selbst.
- ▶ Wenden Sie sich an den Hersteller, den Kundendienst oder eine ähnlich qualifizierte Person.



1.3.4 Verletzungsgefahr und Risiko eines Sachschadens durch unsachgemäße oder unterlassene Wartung und Reparatur

- ▶ Versuchen Sie niemals, selbst Wartungsarbeiten oder Reparaturen an Ihrem Produkt durchzuführen.
- ▶ Lassen Sie Störungen und Schäden umgehend durch einen Fachhandwerker beheben.
- ▶ Halten Sie die vorgegebenen Wartungsintervalle ein.

1.3.5 Risiko eines Sachschadens durch Frost

- ▶ Installieren Sie das Produkt nicht in frostgefährdeten Räumen.



2 Hinweise zur Dokumentation

2.1 Mitgeltende Unterlagen beachten

- ▶ Beachten Sie unbedingt alle Betriebsanleitungen, die Komponenten der Anlage beiliegen.

2.2 Unterlagen aufbewahren

- ▶ Bewahren Sie diese Anleitung sowie alle mitgeltenden Unterlagen zur weiteren Verwendung auf.

2.3 Gültigkeit der Anleitung

Diese Anleitung gilt ausschließlich für:

Produkt – Artikelnummern

VED H 3/3 N	0010044423
VED H 4/3 N	0010044424
VED H 6/3 N	0010044425

3 Produktbeschreibung

3.1 Produktbezeichnung

Das Produkt ist ein Elektro-Durchlauferhitzer.

Der hydraulisch gesteuerte drucklose Klein-Durchlaufwasserheizer erwärmt das Warmwasser direkt an der Zapfstelle.

Das Warmwasser-Heizelement startet automatisch beim Öffnen des Wasserhahns. Eine Anlage mit kurzen Leitungen garantiert minimale Wärmeverluste. Die Warmwasserverfügbarkeit an der Zapfstelle ist von folgenden Faktoren abhängig:

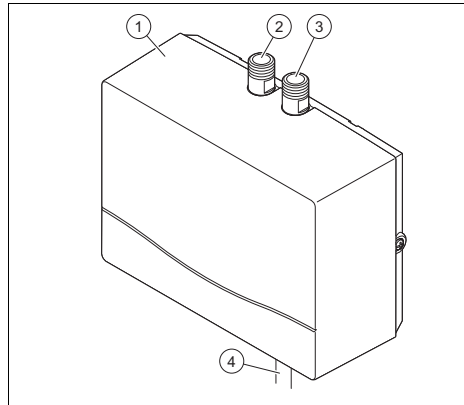
- Wassertemperatur am Kaltwasseranschluss des Klein-Durchlaufwasserheizers
- Leistung des Heizelements
- Durchflussmenge

Das Blankdraht-Heizelement ist für die verschiedenen Wasserhärtegrade (hart

und weich) geeignet. Dieses Heizelement ist unempfindlich gegen Kalkausfall.

Das Heizelement sorgt für eine schnelle und effiziente Warmwasserbereitung am Waschbecken. Mit der Montage des beiliegenden Strahlreglers wird ein optimaler Wasserstrahl gewährleistet.

3.2 Aufbau des Produkts








- | | |
|-----------------------|-----------------------|
| 1 Frontblende | 3 Warmwasseranschluss |
| 2 Kaltwasseranschluss | 4 Netzanschlusskabel |

3.3 Angaben auf dem Typenschild

Das Typenschild finden Sie auf dem linken Seitenteil der Frontverkleidung.

Angaben auf dem Typenschild	Bedeutung
Serial-No.	Serialnummer
miniVED	Typenbezeichnung
x = 3, (4, 6)	Produktvariante
/3	Produktgeneration
3,53 kW (4,4 kW, 5,7 kW)	Bemessungsleistung
1/N/PE 230V ~ 50/60 Hz	Elektrische Anschlussdaten
IP25	Schutzgrad
0 MPa (0bar)	Bemessungsüberdruck
ρ 15>1100 Ω ·cm	Min. spezifischer Widerstand des Wassers

Angaben auf dem Typenschild	Bedeutung
max. 35 °C	Max. zulässige Einlauftemperatur
	VDE-Zeichen
	VDE-/EMV-Zeichen
	Produkt nicht in den Hausmüll geben!
	Alle Anleitungen lesen!
 21054500100028300060000114	Bar-Code mit Seriennummer, 7. bis 16. Ziffer bilden die Artikelnummer

3.4 CE-Kennzeichnung



Mit der CE-Kennzeichnung wird dokumentiert, dass die Produkte gemäß der Konformitätserklärung die grundlegenden Anforderungen der einschlägigen Richtlinien erfüllen.

Die Konformitätserklärung kann beim Hersteller eingesehen werden.

4 Bedienung

4.1 Produkt einschalten



Gefahr! **Verbrühungsgefahr durch heißes Wasser**

Im Betrieb kann die Warmwassertemperatur bis zu 50 °C und mehr betragen. Ab einer Warmwassertemperatur von 43 °C besteht Verbrühungsgefahr.

- ▶ Es wird empfohlen, das Produkt mit einem Filter am Kaltwasseranschluss und einem

Strahlregler am Wasserhahn der Zapfstelle zu betreiben.

- ▶ Das Produkt funktioniert nur mit einem Niederdruck-Wasserhahn.

- ▶ Nehmen Sie das Produkt nur dann in Betrieb, wenn die Verkleidung vollständig geschlossen ist.
- ▶ Öffnen Sie den Hahn bzw. aktivieren Sie den Sensor des Hahns mit Infraroterkennung. Das Warmwasser-Heizelement startet automatisch. Die Temperatur ist am Hahn einstellbar.
- ▶ Die erforderliche Mindestdurchflussmenge für den Start des Heizelements können Sie den technischen Daten in der Installationsanleitung entnehmen.

4.2 Wassertemperatur erhöhen

Bedingung: Obwohl die Zapfarmatur auf Maximaltemperatur eingestellt ist, ist Ihnen die Wassertemperatur zu niedrig.

- ▶ Verringern Sie den Durchfluss an der Zapfarmatur.

4.3 Wassertemperatur senken

Bedingung: Obwohl die Zapfarmatur auf die Minimaltemperatur eingestellt wurde, ist das Wasser zu heiß.

- ▶ Erhöhen Sie die Durchflussmenge an der Zapfarmatur oder erhöhen Sie die Kaltwassermenge.

5 Störungen beheben



Gefahr! **Lebensgefahr durch unsachgemäße Reparatur**

- ▶ Wenn das Netzanschlusskabel beschädigt ist, dann ersetzen Sie es keinesfalls selbst.
- ▶ Wenden Sie sich an den Hersteller, den Kundendienst

oder eine ähnlich qualifizierte Person.



Gefahr!

Stromschlaggefahr

Bei Störungen oder Undichtigkeiten besteht Stromschlaggefahr.

- ▶ Erden Sie das Produkt.
- ▶ Schalten Sie im Störfall das Produkt über die bau-seits installierte Trennvorrichtung (z. B. Sicherungen oder Leistungsschalter) aus.
- ▶ Schließen Sie bei einer Undichtigkeit am Gerät sofort die Kaltwasserzuführung.
- ▶ Lassen Sie die Störung nur vom Kundendienst oder einem Fachhandwerker beheben.

- ▶ Beheben Sie die Störungen anhand der Tabelle im Anhang. (→ Seite 11)
- ▶ Wenn Sie die Störung nicht beheben können, dann wenden Sie sich an Ihren Fachhandwerker.

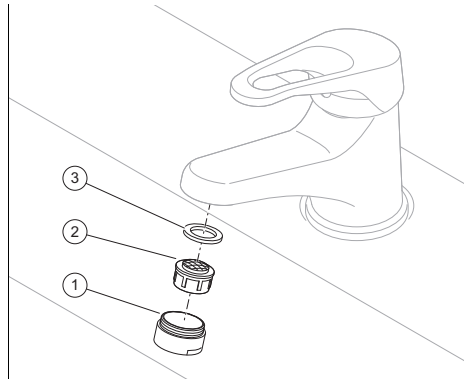
6 Wartung

Nur durch eine regelmäßige Inspektion können Verfügbarkeit, Sicherheit, Zuverlässigkeit und Langlebigkeit des Produkts gewährleistet werden. Abhängig von den Ergebnissen der Inspektion kann eine frühere Wartung notwendig sein.

6.1 Produkt pflegen

- ▶ Reinigen Sie die Verkleidung mit einem feuchten Tuch und etwas lösungsmittel-freier Seife.
- ▶ Verwenden Sie keine Sprays, keine Scheuermittel, Spülmittel, lösungsmittel- oder chlorhaltigen Reinigungsmittel.

6.2 Strahlregler reinigen/prüfen



1. Schrauben Sie das Endstück **(1)** des Wasserhahns ab.
2. Überprüfen Sie regelmäßig den Strahlregler des Wasserhahns an der Zapfstelle, um ihn zu reinigen oder ggf. auszutauschen.
3. Tauschen Sie bei jedem Wechsel des Strahlreglers **(2)** auch die Dichtung **(3)** aus.

6.3 Zapfstelle reinigen/prüfen

- ▶ Entkalken Sie die Zapfstelle regelmäßig mit handelsüblichen Mitteln, um Kalkab-lagerungen zu entfernen.

6.4 Ersatzteile beschaffen

Die Originalbauteile des Produkts sind im Zuge der Konformitätsprüfung durch den Hersteller mitzertifiziert worden. Wenn Sie bei der Wartung oder Reparatur andere, nicht zertifizierte bzw. nicht zugelassene Teile verwenden, dann kann das dazu führen, dass das Produkt den geltenden Normen nicht mehr entspricht und dadurch die Konformität des Produkt erlischt.

Wir empfehlen dringend die Verwendung von Originalersatzteilen des Herstellers, da damit ein störungsfreier und sicherer Betrieb des Produkts gewährleistet ist. Um Informationen über die verfügbaren Originalersatzteile zu erhalten, wenden Sie sich an die Kontaktadresse, die auf der Rückseite der vorliegenden Anleitung angegeben ist.

- ▶ Wenn Sie bei Wartung oder Reparatur Ersatzteile benötigen, dann verwenden Sie ausschließlich für das Produkt zugelassene Ersatzteile.

6.5 Produkt prüfen

- ▶ Prüfen Sie bei der Wartung:
 - Auffälligkeiten am Produkt.
 - die Sauberkeit des Wassersiebs im Kaltwasseranschlussstück.
 - die Dichtheit der Anschlussleitungen.

Die Elektroinstallation des Produkts darf nur von einer Elektrofachkraft geprüft werden.

Wenn der Kaltwasserfilter verunreinigt oder beschädigt ist, dann muss die Reinigung und die Wartung von einem Fachhandwerker durchgeführt werden.

7 Außerbetriebnahme

- ▶ Schalten Sie den Durchlauferhitzer spannungsfrei.
- ▶ Um das Produkt endgültig außer Betrieb nehmen zu lassen, wenden Sie sich an Ihren Fachhandwerker.

8 Recycling und Entsorgung

- ▶ Überlassen Sie die Entsorgung der Verpackung dem Fachhandwerker, der das Produkt installiert hat.



■ Wenn das Produkt mit diesem Zeichen gekennzeichnet ist:

- ▶ Entsorgen Sie das Produkt in diesem Fall nicht über den Hausmüll.
- ▶ Geben Sie stattdessen das Produkt an einer Sammelstelle für Elektro- oder Elektronik-Altgeräte ab.



■ Wenn das Produkt Batterien enthält, die mit diesem Zeichen gekennzeichnet sind, dann können die Batterien gesundheits- und umweltschädliche Substanzen enthalten.

- ▶ Entsorgen Sie die Batterien in diesem Fall an einer Sammelstelle für Batterien.

Gültigkeit: Kroatien

Hinweise zum Gesetz zur nachhaltigen Abfallwirtschaft und zur Elektro- und Elektronik-Altgeräteverordnung finden Sie auf der Vaillant-Website www.vaillant.hr.

Anhang

A Störungen beheben

Störung	mögliche Ursache	Störungsbehebung
Trotz vollständiger Öffnung des Wasserhahns an der Zapfstelle startet das Produkt nicht.	Die Stromzufuhr zum Produkt ist unterbrochen.	Prüfen Sie den Leitungsschutzschalter (Sicherung) und schalten Sie ihn ggf. ein.
	Der Strahlregler im Wasserhahn an der Zapfstelle ist verkalkt oder verunreinigt.	Reinigen bzw. entkalken Sie den Strahlregler oder tauschen Sie ihn ggf. aus.
	Der Wassereinfluss ist unterbrochen.	Entlüften Sie das Produkt und die Kaltwassereinlaufleitung.

Installations- und Wartungsanleitung

Inhalt

1	Sicherheit	13	6	Inbetriebnahme	22
1.1	Handlungsbezogene Warnhinweise	13	6.1	Blasenfrei zapfen	22
1.2	Bestimmungsgemäße Verwendung.....	13	6.2	Funktion und Dichtheit prüfen.....	22
1.3	Allgemeine Sicherheitshin- weise.....	14	7	Produkt an Betreiber übergeben	23
1.4	Elektrische Vorgaben.....	16	8	Störungsbehebung	23
1.5	Vorschriften (Richtlinien, Gesetze, Normen)	16	9	Inspektion und Wartung	23
2	Hinweise zur Dokumentation	17	9.1	Ersatzteile beschaffen	23
2.1	Mitgeltende Unterlagen beachten	17	9.2	Wartung vorbereiten	23
2.2	Unterlagen aufbewahren	17	9.3	Produkt prüfen	24
2.3	Gültigkeit der Anleitung.....	17	9.4	Wartungsarbeiten durchführen	24
3	Produktbeschreibung	17	9.5	Inspektions- und Wartungsarbeiten abschließen	24
3.1	Aufbau des Produkts	17	10	Produkt entleeren	25
3.2	Angaben auf dem Typenschild	17	11	Außerbetriebnahme	25
3.3	CE-Kennzeichnung.....	18	12	Recycling und Entsorgung	25
4	Montage	18	Anhang	26	
4.1	Lieferumfang prüfen.....	18	A	Störungsbehebung	26
4.2	Mindestabstände	18	B	Verbindungsschaltplan	26
4.3	Produktabmessungen.....	18	C	Inspektions- und Wartungsarbeiten – Übersicht	26
4.4	Anforderung an den Aufstellort	19	D	Wassertemperatur erhöhen	26
4.5	Produkt aufhängen	19	E	Heizwendel und spezifische Leitfähigkeit	27
4.6	Rahmen von Produkt abnehmen.....	19	F	Technische Daten	27
4.7	Rahmen monitieren	19			
4.8	Produkt montieren	20			
5	Installation	20			
5.1	Grundarbeiten für die Installation durchführen	21			
5.2	Kalt- und Warmwasser- anschluss installieren.....	21			
5.3	Produkt elektrisch anschießen	21			

1 Sicherheit

1.1 Handlungsbezogene Warnhinweise

Klassifizierung der handlungsbezogenen Warnhinweise

Die handlungsbezogenen Warnhinweise sind wie folgt mit Warnzeichen und Signalwörtern hinsichtlich der Schwere der möglichen Gefahr abgestuft:

Warnzeichen und Signalwörter



Gefahr!

Unmittelbare Lebensgefahr oder Gefahr schwerer Personenschäden



Gefahr!

Lebensgefahr durch Stromschlag



Warnung!

Gefahr leichter Personenschäden



Vorsicht!

Risiko von Sachschäden oder Schäden für die Umwelt

1.2 Bestimmungsgemäße Verwendung

Bei unsachgemäßer oder nicht bestimmungsgemäßer Verwendung können Gefahren für Leib und Leben des Benutzers oder Dritter bzw. Beeinträchtigung

gen des Produkts und anderer Sachwerte entstehen.

Die Produkte sind zur Erwärmung von Wasser an einer einzelnen Zapfstelle vorgesehen, insbesondere an Handwaschbecken. Diese Produkte sind nicht für die Versorgung einer Dusche konzipiert. Die Produkte können ausschließlich in offenen Systemen eingesetzt werden.

- das Beachten der beiliegenden Betriebs-, Installations- und Wartungsanleitungen des Produkts sowie aller weiteren Komponenten der Anlage
- die Installation und Montage entsprechend der Produkt- und Systemzulassung
- die Einhaltung aller in den Anleitungen aufgeführten Inspektions- und Wartungsbedingungen.

Die bestimmungsgemäße Verwendung umfasst außerdem die Installation gemäß IP-Code. Eine andere Verwendung als die in der vorliegenden Anleitung beschriebene oder eine Verwendung, die über die hier beschriebene hinausgeht, gilt als nicht bestimmungsgemäß. Nicht bestimmungsgemäß ist auch jede unmittelbare kommerzielle und industrielle Verwendung.

Achtung!

Jede missbräuchliche Verwendung ist untersagt.

1.3 Allgemeine Sicherheitshinweise

1.3.1 Gefahr durch unzureichende Qualifikation

Folgende Arbeiten dürfen nur Fachhandwerker durchführen, die hinreichend dafür qualifiziert sind:

- Montage
- Demontage
- Installation
- Inbetriebnahme
- Inspektion und Wartung
- Reparatur
- Außerbetriebnahme
- ▶ Gehen Sie gemäß dem aktuellen Stand der Technik vor.

1.3.2 Lebensgefahr durch fehlende Sicherheitseinrichtungen

Die in diesem Dokument enthaltenen Schemata zeigen nicht alle für eine fachgerechte Installation notwendigen Sicherheitseinrichtungen.

- ▶ Installieren Sie die notwendigen Sicherheitseinrichtungen in der Anlage.
- ▶ Beachten Sie die einschlägigen nationalen und internatio-

naln Gesetze, Normen und Richtlinien.

1.3.3 Lebensgefahr durch Stromschlag

Wenn Sie spannungsführende Komponenten berühren, dann besteht Lebensgefahr durch Stromschlag.

Bevor Sie am Produkt arbeiten:

- ▶ Ziehen Sie den Netzstecker.
- ▶ Oder schalten Sie das Produkt spannungsfrei, indem Sie alle Stromversorgungen abschalten (elektrische Trennvorrichtung mit mindestens 3 mm Kontaktöffnung, z. B. Sicherung oder Leitungsschutzschalter).
- ▶ Sichern Sie gegen Wiedereinschalten.
- ▶ Prüfen Sie auf Spannungsfreiheit.

1.3.4 Lebensgefahr durch Stromschlag an spannungsführenden Zuleitungen und Anschlüssen

Das verwendete Wasser muss einen spezifischen Widerstand $\geq 1100 \Omega \cdot \text{cm}$ bei 15°C aufweisen. Andernfalls darf das Produkt nicht betrieben werden.

- ▶ Informieren Sie sich vor der Installation beim örtlichen Wasserversorger über Was-

serwiderstand und Leitfähigkeit.

1.3.5 Lebensgefahr durch unsachgemäße Reparatur

- ▶ Wenn das Netzanschlusskabel beschädigt ist, dann ersetzen Sie es keinesfalls selbst.
- ▶ Wenden Sie sich an den Hersteller, den Kundendienst oder eine ähnlich qualifizierte Person.

1.3.6 Gefahr eines tödlichen Stromschlags bei Eingriffen an einem elektrischen Bauteil, das am Niederspannungsnetz angeschlossen ist

- ▶ Trennen Sie das Produkt von der Stromzufuhr.
- ▶ Sichern Sie das Produkt gegen Wiedereinschalten.
- ▶ Prüfen Sie das Produkt auf Spannungsfreiheit.
- ▶ Schalten Sie das Gerät grundsätzlich spannungsfrei, bevor Sie es öffnen.

1.3.7 Gefahr eines tödlichen Stromschlags bei Störungen oder Undichtigkeiten

- ▶ Erden Sie das Produkt.
- ▶ Schalten Sie im Störfall das Produkt über die bauseits installierte Trennvorrichtung

(z. B. Sicherungen oder Leistungsschalter) aus.

- ▶ Schließen Sie bei einer Undichtigkeit am Gerät sofort die Kaltwasserzuführung.

1.3.8 Verbrennungs- oder Verbrühungsgefahr durch heiße Bauteile

- ▶ Arbeiten Sie erst dann an den Bauteilen, wenn diese abgekühlt sind.

1.3.9 Risiko eines Sachschadens durch ungeeignetes Werkzeug

- ▶ Verwenden Sie fachgerechtes Werkzeug.

1.3.10 Risiko eines Sachschadens durch Unterdrucksetzen des Produkts

- ▶ Berücksichtigen Sie den max. zulässigen (→ Seite 28) Wasseranschlussdruck.
- ▶ Verwenden Sie einen Wasserhahn an der Zapfstelle, der für eine drucklose Installation geeignet ist.
- ▶ Verwenden Sie ausschließlich für eine drucklose Installation passende Hähne und Anschlüsse.
- ▶ Verwenden Sie keine anderen als die angegebenen Hähne bzw. Anschlüsse.

1.3.11 Risiko eines Sachschadens durch Frost

- ▶ Installieren Sie das Produkt nicht in frostgefährdeten Räumen.

1.3.12 Gefahr von Sachschäden bei Nichtbeachtung der elektrischen Vorgaben bei folgenden Produkten: VED H 4/3 N und VED H 6/3 N

Wenn die elektrischen Vorgaben nicht beachtet werden, dann besteht für das Produkt die Gefahr einer Beschädigung und Brandgefahr.

- ▶ Klemmen Sie das Netzanchlusskabel des Produkts mit einer Festverkabelung permanent an der Hausinstallation an.
- ▶ Schließen Sie das Produkt nicht per Stecker an.

1.3.13 Qualifikation

Die Elektroinstallation darf nur von einer Elektrofachkraft durchgeführt werden.

1.4 Elektrische Vorgaben

- ▶ Vergewissern Sie sich, dass die Netzennennspannung den Angaben auf dem Typenschild entspricht.
- ▶ Sorgen Sie dafür, dass das Kabel der Hausinstallation an eine elektrische Trennvorrichtung mit mindestens 3 mm Kontaktöffnung (z. B. Sicherung oder Leistungsschalter) angeschlossen wird.
- ▶ Schließen Sie das Produkt mit einer ausreichend dimensionierten Leitung an den Schutzleiter an.
- ▶ Montieren Sie einen Leitungsschutz.

1.5 Vorschriften (Richtlinien, Gesetze, Normen)

- ▶ Beachten Sie die nationalen Vorschriften, Normen, Richtlinien, Verordnungen und Gesetze.

2 Hinweise zur Dokumentation

2.1 Mitgeltende Unterlagen beachten

- ▶ Beachten Sie unbedingt alle Betriebs- und Installationsanleitungen, die Komponenten der Anlage beiliegen.

2.2 Unterlagen aufbewahren

- ▶ Geben Sie diese Anleitung sowie alle mitgeltenden Unterlagen an den Anlagenbetreiber weiter.

2.3 Gültigkeit der Anleitung

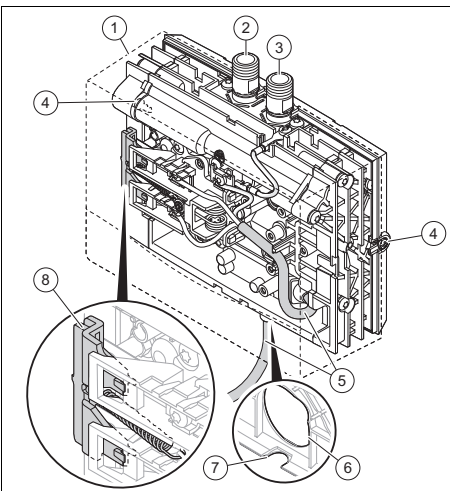
Diese Anleitung gilt ausschließlich für:

Produkt – Artikelnummern

VED H 3/3 N	0010044423
VED H 4/3 N	0010044424
VED H 6/3 N	0010044425

3 Produktbeschreibung

3.1 Aufbau des Produkts




- | | |
|-----------------------|---|
| 1 Frontabdeckung | 4 Befestigungsschrauben der Frontblende |
| 2 Kaltwasseranschluss | 5 Netzanschlusskabel |
| 3 Warmwasseranschluss | |

- 6 Eingang I des Netzanschlusskabels:
VED H 4/3 N,
VED H 6/3 N

- 7 Eingang II des Netzanschlusskabels:
VED H 3/3 N,
VED H 4/3 N,
VED H 6/3 N
- 8 Sicherheitsdruckbegrenzer

3.2 Angaben auf dem Typenschild

Das Typenschild finden Sie auf dem linken Seitenteil der Frontverkleidung.

Angaben auf dem Typenschild	Bedeutung
Serial-No.	Serialnummer
miniVED	Typenbezeichnung
x = 3, (4, 6)	Produktvariante
/3	Produktgeneration
3,53 kW (4,4 kW, 5,7 kW)	Bemessungsleistung
1/N/PE 230V ~ 50/60 Hz	Elektrische Anschlussdaten
IP25	Schutzgrad
0 MPa (0bar)	Bemessungsüberdruck
ρ 15>1100 $\Omega \cdot \text{cm}$	Min. spezifischer Widerstand des Wassers
max. 35 °C	Max. zulässige Einlauftemperatur
	VDE-Zeichen
	VDE-/EMV-Zeichen
	Produkt nicht in den Hausmüll geben!
	Alle Anleitungen lesen!
 21054500100028300006000001N4	Bar-Code mit Seriennummer, 7. bis 16. Ziffer bilden die Artikelnummer

3.3 CE-Kennzeichnung



Mit der CE-Kennzeichnung wird dokumentiert, dass die Produkte gemäß der Konformitätserklärung die grundlegenden Anforderungen der einschlägigen Richtlinien erfüllen.

Die Konformitätserklärung kann beim Hersteller eingesehen werden.

4 Montage



Vorsicht!

Risiko eines Sachschadens durch unzureichende Befestigung

Wenn das Produkt unzureichend an der Wand befestigt wird, dann kann das Produkt oder angeschlossene Produkte beschädigt werden.

- ▶ Befestigen Sie den Rahmen des Produkts mit den mitgelieferten Schrauben und Dübeln.
- ▶ Befestigen Sie das Produkt am Rahmen.
- ▶ Betreiben Sie das Produkt nur dann, wenn es ordnungsgemäß mit dem Rahmen montiert ist.

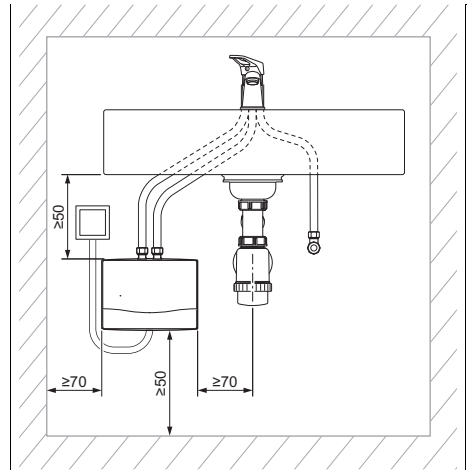
4.1 Lieferumfang prüfen

1. Nehmen Sie das Produkt aus der Kartonverpackung.
2. Entfernen Sie ggf. die Schutzfolien von allen Komponenten des Produkts.
3. Prüfen Sie den Lieferumfang auf Vollständigkeit und Unversehrtheit.

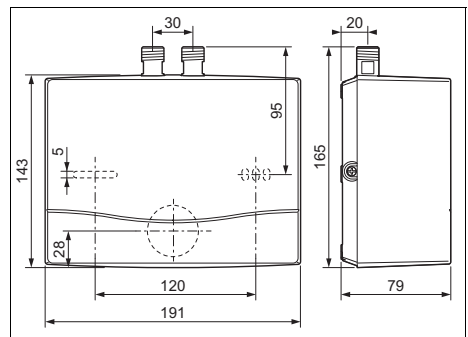
4.1.1 Lieferumfang

Menge	Bezeichnung
1	Elektro-Durchlauferhitzer
1	Beipack Dokumentation
1	Beipack Zubehör <ul style="list-style-type: none">– Filter (am Kaltwasseranschluss des Produkts)– Strahlregler– Dichtungen– Dübel– Schrauben

4.2 Mindestabstände



4.3 Produktabmessungen



4.4 Anforderung an den Aufstellort

- ▶ Wählen Sie den Aufstellort so, dass eine zweckmäßige Leitungsführung (Wasserzu- und -ablauf) erfolgen kann.
- ▶ Installieren Sie das Produkt nicht in der Nähe von Treppenaufgängen oder Notausgängen.
- ▶ Installieren Sie das Produkt in einem frostfreien Raum.
- ▶ Installieren Sie das Produkt so nah wie möglich an der Zapfstelle.



Hinweis

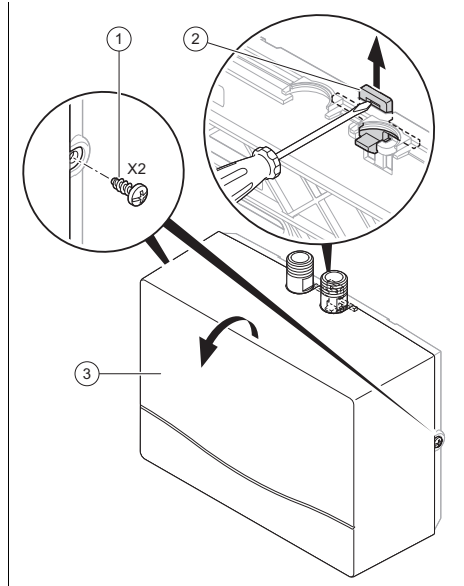
Die Installation eines Sicherheitsventils ist nicht erforderlich.

- ▶ Installieren Sie das Produkt ausschließlich mit den Wasseranschlüssen nach oben unter dem Waschbecken.
- ▶ Achten Sie darauf, dass die Befestigungsschrauben der Frontverkleidung auch nach der Installation zugänglich sind.

4.5 Produkt aufhängen

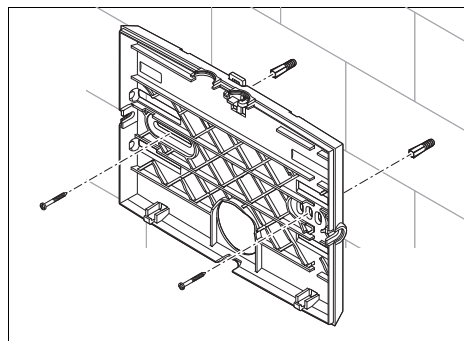
1. Prüfen Sie die Tragfähigkeit der Wand.
2. Beachten Sie das Gesamtgewicht des Produkts.
3. Verwenden Sie nur für die Wand zulässiges Befestigungsmaterial.
4. Sorgen Sie ggf. bauseits für eine tragfähige Aufhängevorrichtung.
5. Hängen Sie das Produkt auf, wie beschrieben.

4.6 Rahmen von Produkt abnehmen



1. Lösen Sie die 2 Befestigungsschrauben um zwei Umdrehungen.
2. Hebeln Sie mit einem Schlitzschraubendreher den Verschluss des Rahmens auf.
3. Kippen Sie das Produkt vorsichtig mit dem Heizelement zu sich hin, bis Sie es aus dem Rahmen entnehmen können.

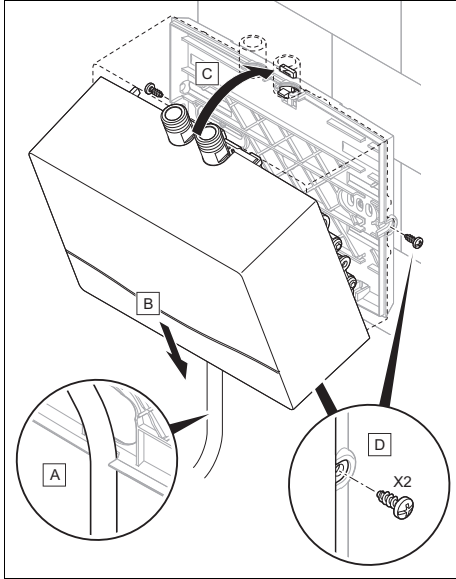
4.7 Rahmen montieren



1. Führen Sie das Netzanschlusskabel durch die Kabeldurchführung.

2. Verwenden Sie den Rahmen als Schablone zur Bestimmung der Bohrlöcher.
3. Stellen Sie sicher, dass die mitgelieferten Dübel und Schrauben für die Wand geeignet sind.
4. Befestigen Sie den Rahmen mit Dübeln und Schrauben an der Wand.

4.8 Produkt montieren



1. Prüfen Sie den passenden Eingang I oder II, der je nach Verlegung des Netzanschlusskabels (→ Seite 17) zu verwenden ist.
2. Führen Sie das Netzanschlusskabel durch die Kabeldurchführung des Rahmens.
3. Positionieren Sie das Heizelement am Unterteil des Rahmens.
4. Drücken Sie das Heizelement und die Frontblende vorsichtig gegen den Rahmen, bis die Verriegelung einrastet.
5. Befestigen Sie die Frontverkleidung mit den 2 Schrauben.

5 Installation



Warnung!
Gefahr von Gesundheitsbeeinträchtigungen durch Verunreinigungen im Trinkwasser!

Dichtungsreste, Schmutz oder andere Rückstände in den Rohrleitungen können die Trinkwasserqualität verschlechtern.

- ▶ Spülen Sie alle Kalt- und Warmwasserleitungen gründlich durch, bevor Sie das Produkt installieren.



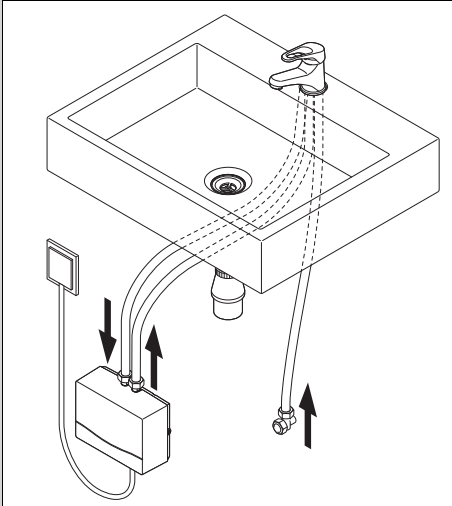
Gefahr!
Verbrühungsgefahr und/oder Beschädigungsgefahr durch unsachgemäße Installation und dadurch austretendes Wasser!

Spannungen in der Anschlussleitung können zu Undichtigkeiten führen.

- ▶ Achten Sie auf eine spannungsfreie Montage der Anschlussleitungen.

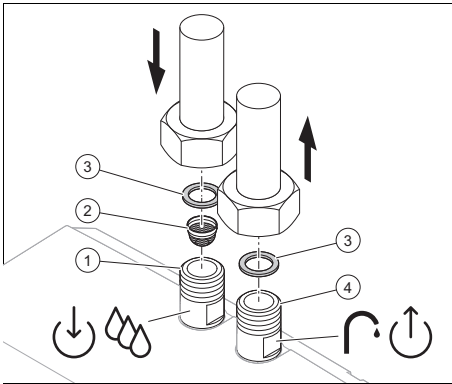
5.1 Grundarbeiten für die Installation durchführen

Bedingung: Nur für eine drucklose Installation mit einem Niederdruck-Wasserhahn



- ▶ Installieren Sie den passenden Wasserhahn für eine drucklose Installation.
- ▶ Siehe Anleitungen des Niederdruck-Wasserhahns für die Installation.

5.2 Kalt- und Warmwasseranschluss installieren



1. Schließen Sie die Kaltwasserleitung mit Dichtung (3) und Wasserfilter (2) an den Kaltwasseranschluss (1) des Produkts an.

2. Schließen Sie die Warmwasserleitung des Warmwasserhahns der Zapfstelle mit der Dichtung (3) an den Warmwasseranschluss (4) des Produkts an.

5.3 Produkt elektrisch anschließen



Gefahr!

Stromschlaggefahr

Bei Arbeiten an elektrischen Komponenten mit Anschluss an das Niederspannungsnetz besteht Stromschlaggefahr.

- ▶ Trennen Sie das Produkt von der Stromzufuhr.
- ▶ Sichern Sie das Produkt gegen Wiedereinschalten.
- ▶ Prüfen Sie das Produkt auf Spannungsfreiheit.
- ▶ Öffnen Sie das Produkt nur im spannungslosen Zustand.



Gefahr!

Stromschlaggefahr

Bei Störungen oder Undichtigkeiten besteht Stromschlaggefahr.

- ▶ Erden Sie das Produkt.
- ▶ Schalten Sie im Störfall das Produkt über die bau-seits installierte Trennvorrichtung (z. B. Sicherungen oder Leistungsschalter) aus.
- ▶ Schließen Sie bei einer Undichtigkeit am Gerät sofort die Kaltwasserzuführung.

1. Vergewissern Sie sich, dass die Netz-nennspannung den Angaben auf dem Typenschild entspricht.
2. Sorgen Sie dafür, dass das Kabel der Hausinstallation an eine elektrische Trennvorrichtung mit mindestens 3 mm Kontaktöffnung (z. B. Sicherung

oder Leistungsschalter) angeschlossen wird.

3. Schließen Sie das Produkt mit einer ausreichend dimensionierten Leitung an den Schutzleiter an.
4. Montieren Sie einen Leitungsschutz.

Gültigkeit: VED H 3/3 N

Bedingung: Produkt mit mitgeliefertem Netzanchlusskabel mit Stecker

- ▶ Schließen Sie das Produkt über den Netzstecker an.
- ▶ Sorgen Sie dafür, dass der Netzstecker nach der Installation immer zugänglich ist.

Gültigkeit: VED H 4/3 N UND VED H 6/3 N

Bedingung: Produkt mit mitgeliefertem Netzanchlusskabel ohne Stecker für Festanschluss

- ▶ Verbinden Sie das Netzanchlusskabel mit der Hausinstallation.

Bedingung: Mögliche Alternative, festes Netzanchlusskabel im Installationsraum verfügbar

- ▶ Klemmen Sie das Netzanchlusskabel vom Produkt ab.
 - ▶ Vergewissern Sie sich, dass der Querschnitt des bauseits verfügbaren Netzanchlusskabels mindestens so groß wie der des mitgelieferten Kabels ist.
 - ▶ Verwenden Sie ein normgerechtes dreiadriges Kabel mit einem maximalen Querschnitt von $3 \times 6 \text{ mm}^2$.
 - ▶ Führen Sie das Netzanchlusskabel durch die Kabeldurchführung des Produkts.
 - ▶ Für den Anschluss des normgerechten dreiadrigen Kabels an die Netzanchlussklemmen des Produkts siehe Verbindungsplan.
5. Stellen Sie sicher, dass das Produkt geerdet ist.

6 Inbetriebnahme

6.1 Blasenfrei zapfen



Vorsicht!

Risiko eines Sachschadens durch Trockenbrand

Wenn sich das Produkt in entleertem Zustand einschaltet, dann kann die Heizwendel durch Trockenbrand beschädigt werden.

- ▶ Schalten Sie das Produkt vor jeder Entleerung spannungsfrei.

1. Schalten Sie den Durchlauferhitzer spannungsfrei.
2. Öffnen Sie den Kaltwasser-Absperrhahn.
3. Zapfen Sie Wasser am Produkt, bis das Wasser blasenfrei austritt. Öffnen und schließen Sie hierzu mehrmals den Warmwasserhahn an der Zapfstelle.
4. Schalten Sie die Spannungsversorgung zum Durchlauferhitzer wieder ein.
5. Nehmen Sie das Produkt in Betrieb.

6.2 Funktion und Dichtheit prüfen

1. Prüfen Sie die Produktfunktion und die Dichtheit.
2. Nehmen Sie das Produkt in Betrieb.
3. Prüfen Sie alle Sicherheitseinrichtungen auf einwandfreie Funktion.
4. Stellen Sie sicher, dass die Frontverkleidung des Produkts ordnungsgemäß montiert ist.

7 Produkt an Betreiber übergeben

1. Unterrichten Sie den Betreiber über die Handhabung des Produkts. Beantworten Sie all seine Fragen.
2. Weisen Sie den Betreiber insbesondere auf die Sicherheitshinweise hin, die er beachten muss.
3. Informieren Sie den Betreiber über die Notwendigkeit, das Produkt gemäß vorgegebener Intervalle warten zu lassen.
4. Übergeben Sie dem Betreiber alle Anleitungen und Produktpapiere zur Aufbewahrung.

8 Störungsbehebung

- ▶ Beheben Sie die Störungen anhand der Tabelle im Anhang. (→ Seite 26)

9 Inspektion und Wartung

Abhängig von den Ergebnissen der Inspektion kann eine frühere Wartung notwendig sein.

Inspektions- und Wartungsarbeiten – Übersicht (→ Seite 26)

9.1 Ersatzteile beschaffen

Die Originalbauteile des Produkts sind im Zuge der Konformitätsprüfung durch den Hersteller mitzertifiziert worden. Wenn Sie bei der Wartung oder Reparatur andere, nicht zertifizierte bzw. nicht zugelassene Teile verwenden, dann kann das dazu führen, dass das Produkt den geltenden Normen nicht mehr entspricht und dadurch die Konformität des Produkt erlischt.

Wir empfehlen dringend die Verwendung von Originalersatzteilen des Herstellers, da damit ein störungsfreier und sicherer Betrieb des Produkts gewährleistet ist. Um Informationen über die verfügbaren Originalersatzteile zu erhalten, wenden Sie sich an die Kontaktadresse, die auf

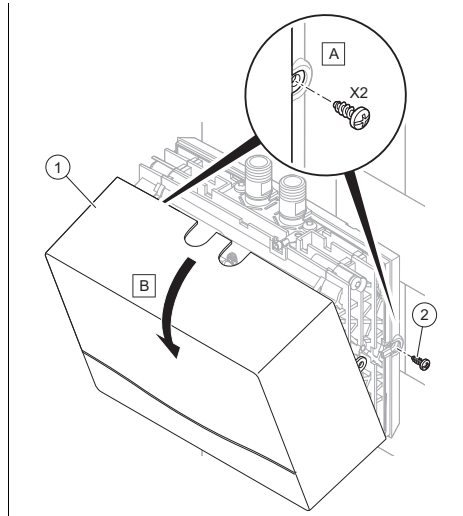
der Rückseite der vorliegenden Anleitung angegeben ist.

- ▶ Wenn Sie bei Wartung oder Reparatur Ersatzteile benötigen, dann verwenden Sie ausschließlich für das Produkt zugelassene Ersatzteile.

9.2 Wartung vorbereiten

1. Trennen Sie das Produkt vom Stromnetz.

Frontverkleidung entfernen



2. Lösen Sie die Befestigungsschrauben (2).
3. Entfernen Sie die Frontverkleidung (1).
4. Nehmen Sie das Produkt außer Betrieb.
5. Schließen Sie den Hauptwasserhahn.
6. Nehmen Sie die Arbeiten in der vorgegebenen Reihenfolge vor.
7. Verbiegen Sie die Bauteile beim Ein- und Ausbau nicht.

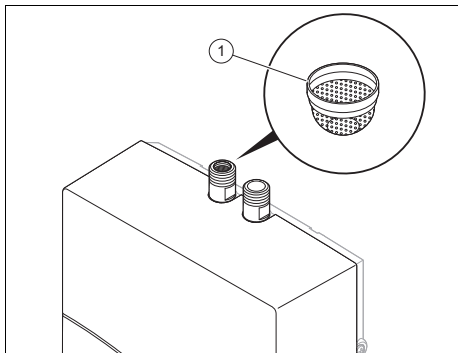
9.3 Produkt prüfen

- ▶ Prüfen Sie bei der Wartung:
 - Auffälligkeiten am Produkt.
 - die Sauberkeit des Wassersiebs im Kaltwasseranschlussstück.
 - die Dichtheit der Anschlussleitungen.

Die Elektroinstallation des Produkts darf nur von einer Elektrofachkraft geprüft werden.

Wenn der Kaltwasserfilter verunreinigt oder beschädigt ist, dann muss die Reinigung und die Wartung von einem Fachhandwerker durchgeführt werden.

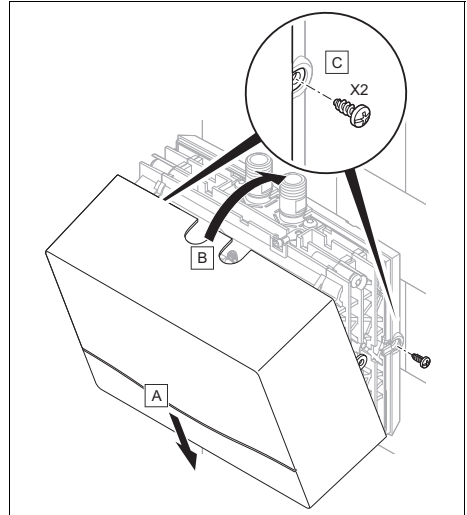
9.4 Wartungsarbeiten durchführen Wassersieb reinigen



1. Schrauben Sie den Kaltwasseranschluss ab.
2. Entnehmen Sie den Wasserfilter (1) aus dem Kaltwasseranschluss und reinigen Sie ihn unter fließendem Wasser.
3. Setzen Sie das Wassersieb in den Kaltwasseranschluss.
4. Schrauben Sie den Kaltwasseranschluss an.

9.5 Inspektions- und Wartungsarbeiten abschließen

Frontverkleidung anbringen



1. Stecken Sie die Frontverkleidung auf das Produkt.
2. Drücken Sie die Frontverkleidung vorsichtig auf das Produkt.
3. Bringen Sie die Befestigungsschrauben an.
4. Montieren Sie alle Bauteile in umgekehrter Reihenfolge.
5. Zapfen Sie Wasser am Produkt, bis das Wasser blasenfrei austritt. (→ Seite 22)
6. Stellen Sie die Stromzufuhr wieder her.
7. Nehmen Sie das Produkt in Betrieb.
8. Prüfen Sie die Produktfunktion und die Dichtheit.
9. Protokollieren Sie jede durchgeführte Wartung.

10 Produkt entleeren



Gefahr! **Verbrühungsgefahr durch heißes Wasser**

Beim Ablauf des Warmwassers besteht die Gefahr eines Verspritzens, wenn das Wasser über die Wasseranschlüsse abgelassen wird.

- ▶ Warten Sie 10 Minuten nach dem Außerspannungsetzen.

1. Schalten Sie den Durchlauferhitzer spannungsfrei.
2. Schließen Sie den Absperrhahn am Kaltwasseranschluss.
3. Öffnen Sie den Wasserhahn der Zapfstelle.
4. Schrauben Sie die Wasseranschlüsse ab.
5. Bauen Sie das Produkt von seinem Rahmen ab.
6. Lassen Sie das Restwasser über die Wasseranschlüsse aus dem Produkt ab.

11 Außerbetriebnahme

- ▶ Entleeren Sie das Produkt. (→ Seite 25)
- ▶ Schrauben Sie die Wasseranschlüsse ab.
- ▶ Lagern Sie das Produkt nicht in frostgefährdeten Räumen.



Hinweis
Es besteht das Risiko eines Sachschadens durch Frost, da sich Wasserrückstände im Produkt befinden können.

12 Recycling und Entsorgung

Verpackung entsorgen

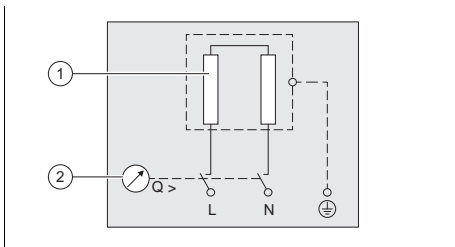
- ▶ Entsorgen Sie die Verpackung ordnungsgemäß.
- ▶ Beachten Sie alle relevanten Vorschriften.

Anhang

A Störungsbehebung

Störung	mögliche Ursache	Störungsbehebung
Trotz vollständiger Öffnung des Wasserhahns an der Zapfstelle startet das Produkt nicht.	Der Strahlregler im Wasserhahn an der Zapfstelle ist verkalkt oder verunreinigt.	Reinigen bzw. entkalken Sie den Strahlregler oder tauschen Sie ihn ggf. aus.
	Der Filter am Kaltwasseranschluss des Produkts ist zugesetzt.	Sperren Sie den Kaltwassereinfluss und reinigen Sie anschließend den Filter.
	Das Heizungssystem ist defekt.	Überprüfen Sie den Widerstand des Heizungssystems und tauschen Sie ggf. das Produkt aus.

B Verbindungsschaltplan



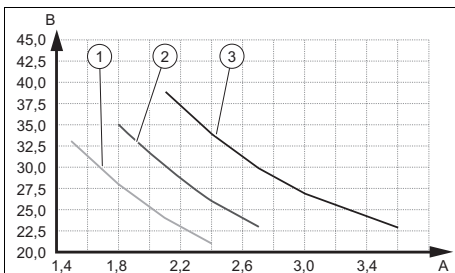
1 Heizungselement

2 Differenzdruckschalter

C Inspektions- und Wartungsarbeiten – Übersicht

Wartungsarbeit
Produkt auf Funktion prüfen
Produkt entkalken
Wassersieb im Kaltwasseranschlussstück reinigen
Reinigung des Strahlreglers des Wasserhahns an der Zapfstelle

D Wassertemperatur erhöhen



A Fördermenge [l/min]

B Erhöhung der Temperatur [K]

1 3,53 kW - 230 V
 2 4,4 kW - 230 V

3 5,7 kW - 230 V

Beispiel für Temperaturerhöhung mit 3,5 kW:		
Durchflussmenge	l/min	2,0
Temperatur erhöhen	K	25
Wassertemperatur am Kaltwasseranschluss des Produkts	°C	12
Maximale Wassertemperatur am Warmwasseranschluss des Produkts	°C	37

Eine Temperatur von 50 °C kann mit der geringstmöglichen Durchflussmenge und folgenden Einlauftemperaturen erreicht werden:

- VED H3/3 > 18 °C
- VED H4/3 > 21 °C
- VED H6/3 > 22 °C

E Heizwendel und spezifische Leitfähigkeit

Standardspezifikation bei 15 °C			Standardspezifikation bei 20 °C			Standardspezifikation bei 25 °C		
Spezi-fischer Wider-stand $\rho \geq$	Spezifische Leit-fähigkeit $\sigma \leq$		Spezi-fischer Wider-stand $\rho \geq$	Spezifische Leit-fähigkeit $\sigma \leq$		Spezi-fischer Wider-stand $\rho \geq$	Spezifische Leit-fähigkeit $\sigma \leq$	
	Ωcm	mS/m		$\mu\text{S/cm}$	Ωcm		mS/m	$\mu\text{S/cm}$
900	111	1111	800	125	1250	735	136	1361
1000	100	1000	890	112	1124	815	123	1227
1100	91	909	970	103	1031	895	112	1117
1200	83	833	1070	93	935	985	102	1015
1300	77	769	1175	85	851	1072	93	933

F Technische Daten

Technische Daten – Allgemein

	VED H 3/3 N	VED H 4/3 N	VED H 6/3 N
Nettogewicht (unbefüllt)	1,4 kg	1,4 kg	1,4 kg
Nenninhalt	0,1 l	0,1 l	0,1 l
Wasseranschlüsse	G 3/8" A	G 3/8" A	G 3/8" A
Maximal zulässige Wasserein-lauf-temperatur	35 °C	35 °C	35 °C
Montageart	<ul style="list-style-type: none"> - Untertisch-Wandmontage - Offenes Sys-tem 	<ul style="list-style-type: none"> - Untertisch-Wandmontage - Offenes Sys-tem 	<ul style="list-style-type: none"> - Untertisch-Wandmontage - Offenes Sys-tem

	VED H 3/3 N	VED H 4/3 N	VED H 6/3 N
Sicherheit	entspricht den nationalen Sicherheitsbestimmungen, netzrückwirkungsfrei	entspricht den nationalen Sicherheitsbestimmungen, netzrückwirkungsfrei	entspricht den nationalen Sicherheitsbestimmungen, netzrückwirkungsfrei
Max. mögliche Zapfstellen	1	1	1

Technische Daten - Leistung

	VED H 3/3 N		VED H 4/3 N	
	220 V	230 V	220 V	230 V
Bemessungsleistung	3,2 kW	3,53 kW	4,0 kW	4,4 kW
Nennstromstärke	14,5 A	15,2 A	18,2 A	19,1 A
Trennschalter (Leitungsschutzschalter, Sicherung)	16 A	16 A	20 A	20 A

	VED H 6/3 N	
	220 V	230 V
Bemessungsleistung	5,2 kW	5,7 kW
Nennstromstärke	23,6 A	24,7 A
Trennschalter (Leitungsschutzschalter, Sicherung)	25 A	25 A

Technische Daten – Hydraulik

	VED H 3/3 N	VED H 4/3 N	VED H 6/3 N
Bemessungsüberdruck	0 MPa (0 bar)	0 MPa (0 bar)	0 MPa (0 bar)
Nenndurchflussmenge	2,0 l/min	2,5 l/min	3,2 l/min
Minimaldurchflussmenge	> 1,6 l/min	> 2,0 l/min	> 2,6 l/min
Druckverlust bei Durchflussmenge	0,05 MPa (0,50 bar)	0,06 MPa (0,60 bar)	0,08 MPa (0,80 bar)
Durchflussmenge für Druckverlust	1,6 l/min	2,0 l/min	2,6 l/min
Durchflussmengenbegrenzung	2,2 l/min	2,8 l/min	4,3 l/min

Technische Daten – Elektrik

	VED H 3/3 N	VED H 4/3 N	VED H 6/3 N
Leiterquerschnitt, mindestens	1,5 mm ²	2,5 mm ²	4,0 mm ²
Phasen	1/N/PE	1/N/PE	1/N/PE
Frequenz	50/60 Hz	50/60 Hz	50/60 Hz
Schutzart (Schutzart nur bei installierter Rückwand des Produkts gewährleistet)	IP25	IP25	IP25
Heizelement (Heizwendel)	Blankdraht	Blankdraht	Blankdraht
Minimaler spezifischer Widerstand des Wassers $\rho_{15} \geq$	1.100 $\Omega \cdot \text{cm}$	1.100 $\Omega \cdot \text{cm}$	1.100 $\Omega \cdot \text{cm}$
Spezifische Leitfähigkeit $\sigma_{15} \leq$	909 $\mu\text{S/cm}$	909 $\mu\text{S/cm}$	909 $\mu\text{S/cm}$

Upute za korištenje

Sadržaj

1	Sigurnost	30
1.1	Upozorenja koja se odnose na određenu radnju.....	30
1.2	Namjenska uporaba.....	30
1.3	Općeniti sigurnosni zahtjevi	31
2	Napomene o dokumentaciji	32
2.1	Poštivanje važeće dokumentacije.....	32
2.2	Čuvanje dokumentacije	32
2.3	Područje važenja uputa	32
3	Opis proizvoda	32
3.1	Naziv proizvoda	32
3.2	Konstrukcija proizvoda.....	32
3.3	Podaci na tipskoj pločici.....	32
3.4	CE oznaka	33
4	Rukovanje	33
4.1	Uključivanje proizvoda	33
4.2	Povećanje temperature vode.....	33
4.3	Smanjenje temperature vode.....	33
5	Uklanjanje smetnji	33
6	Održavanje	34
6.1	Čišćenje proizvoda	34
6.2	Čišćenje/provjera regulatora protoka	34
6.3	Čišćenje/provjera ispusnog mjesta	34
6.4	Nabavka rezervnih dijelova.....	34
6.5	Provjera proizvoda.....	35
7	Stavljanje izvan pogona	35
8	Recikliranje i zbrinjavanje otpada	35
Dodatak	36	
A	Uklanjanje smetnji	36

1 Sigurnost

1.1 Upozorenja koja se odnose na određenu radnju

Klasifikacija upozorenja koja se odnose na određenu radnju

Upozorenja koja se odnose na određenu radnju klasificirana su znakovima upozorenja i signalnim riječima u pogledu moguće opasnosti na sljedeći način:

Znakovi upozorenja i signalne riječi



Opasnost!

Neposredna opasnost po život ili opasnost od teških tjelesnih ozljeda



Opasnost!

Opasnost po život od strujnog udara



Upozorenje!

Opasnost od lakših tjelesnih ozljeda



Oprez!

Rizik od materijalnih ili ekoloških šteta

1.2 Namjenska uporaba

U slučaju nestručne ili nenamjenske uporabe može doći do opasnosti do tjelesnih ozljeda i opasnosti po život korisnika ili trećih osoba, odn. oštećenja proizvoda i drugih materijalnih vrijednosti.

Proizvodi su predviđeni za zagrijavanje vode na jednom ispu-

snom mjestu, posebice na umivaoniku. Ovi proizvodi nisu namijenjeni za opskrbu tuša. Proizvodi se mogu koristiti isključivo u otvorenim sustavima.

U namjensku uporabu ubraja se:

- pridržavanje priloženih uputa za uporabu proizvoda te svih drugih komponenata postrojenja
- poštivanje svih uvjeta za inspekciju i servisiranje navedenih u uputama.

Ovaj proizvod mogu upotrebljavati djeca od 3 godine starosti i više, kao i osobe sa smanjenim tjelesnim, osjetilnim ili duševnim sposobnostima, odnosno s nedovoljnim iskustvom i znanjem samo ako se nadziru ili ako su upućene u sigurnu upotrebu proizvoda, kao i ako su razumjele opasnosti koje rezultiraju iz toga. Djeca se ne smiju igrati proizvodom. Čišćenje i radove održavanja za koja je zadužen korisnik ne smiju provoditi djeca bez nadzora.

Neka druga vrsta uporabe od one koja je navedena u ovim uputama ili uporaba koja prelazi granice ovdje opisane uporabe smatra se nenamjenskom. U nenamjensku uporabu ubraja se i svaka neposredna komercijalna i industrijska uporaba.

Pozor!

Zabranjena je svaka zlouporaba uređaja.

1.3 Općeniti sigurnosni zahtjevi

1.3.1 Opasnost zbog pogrešnog rukovanja

Pogrešnim rukovanjem možete ugroziti sebe i druge te prouzročiti materijalnu štetu.

- ▶ Pročitajte pažljivo ove upute i sve važne dokumente, posebno poglavlje "Sigurnost" i upozoravajuće napomene.
- ▶ Provedite one aktivnosti koje su navedene u priloženim uputama za korištenje.

1.3.2 Opasnost po život zbog preinaka proizvoda ili prostora oko proizvoda

- ▶ Nemojte uklanjati, premostiti ili blokirati sigurnosne uređaje.
- ▶ Nemojte vršiti nikakve manipulacije na sigurnosnoj opremi.
- ▶ Nikada nemojte uništavati ili uklanjati plombe na sastavnim dijelovima.
- ▶ Nemojte vršiti nikakve promjene:
 - na proizvodu
 - na dovodima vode i struje
 - na odvodnim vodovima

- na građevinskom objektu koje mogu utjecati na pogonsku sigurnost proizvod

1.3.3 Opasnost po život uslijed nestručnog popravka

- ▶ Ako je mrežni priključni kabel oštećen, nikako ga nemojte sami mijenjati.
- ▶ Obratite se proizvođaču, službi za korisnike ili sličnoj kvalificiranoj osobi.

1.3.4 Opasnost od ozljeda i rizik od materijalne štete uslijed nepravilnog ili neizvršenog održavanja i popravka

- ▶ Nikada nemojte sami pokušavati provoditi radove održavanja ili popravke svojeg proizvoda.
- ▶ Uklanjanje smetnji i oštećenja odmah bi trebao provesti ovlašteni serviser.
- ▶ Pridržavajte se zadanih intervala za radove održavanja.

1.3.5 Rizik od materijalne štete uslijed mraza

- ▶ Proizvod instalirajte u prostorijama koje su zaštićene od smrzavanja.

2 Napomene o dokumentaciji

2.1 Poštivanje važeće dokumentacije

- ▶ Obvezno obratite pozornost na sve upute za uporabu koje su priložene uz komponente sustava.

2.2 Čuvanje dokumentacije

- ▶ Sačuvajte ove upute za rukovanje, kao i svu važeću dokumentaciju kako biste ih mogli koristiti i dalje.

2.3 Područje važenja uputa

Ove upute vrijede isključivo za:

Proizvod – brojevi artikala

VED H 3/3 N	0010044423
VED H 4/3 N	0010044424
VED H 6/3 N	0010044425

3 Opis proizvoda

3.1 Naziv proizvoda

Proizvod je električni protočni grijač.

Hidraulički upravljani beztlačni mali protočni grijač vode zagrijava toplu vodu direktno na ispusnom mjestu.

Grijači element tople vode automatski se pokreće prilikom otvaranja slavine za vodu. Sustav s kratkim vodovima jamči minimalni gubitak topline. Raspoloživost tople vode na ispusnom mjestu ovisi o sljedećim faktorima:

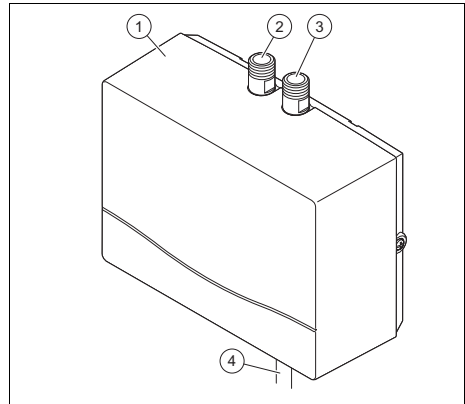
- temperatura tople vode na priključku hladne vode malog protočnog grijača vode
- Snaga grijaćeg elementa
- Količina protoka

Grijači element s neizoliranom žicom prikladan je za različite stupnjeve tvrdoće vode (tvrda i meka). Ovaj element nije osjetljiv na ispad kamenca.

Grijači element ima ulogu brze i učinkovite pripreme tople vode na umivaoniku. Mon-

taža s priloženim regulatorom protoka osigurava optimalni protok vode.

3.2 Konstrukcija proizvoda






- | | | | |
|---|---------------------------|---|--------------------------|
| 1 | Prednji poklopac | 3 | Priključak za toplu vodu |
| 2 | Priključak za hladnu vodu | 4 | Priključni mrežni kabel |

3.3 Podaci na tipskoj pločici

Tipsku pločicu ćete pronaći na lijevom bočnom dijelu prednje oplate.

Podaci na tipskoj pločici	Značenje
Serial-No.	Serijski broj
miniVED	Oznaka tipa
x = 3, (4, 6)	Varijanta proizvoda
/3	Generacija proizvoda
3,53 kW (4,4 kW, 5,7 kW)	Nazivni tlak
1/N/PE 230V ~ 50/60 Hz	Podaci o električnom priključku
IP25	Stupanj zaštite
0 MPa (0bar)	Nazivni nadtlak
ρ 15>1100 Ω ·cm	Min. specifični otpor vode
max. 35 °C	Maks. dopuštena ulazna temperatura
	VDE-oznaka
	VDE-/EMV -znak

Podaci na tipskoj pločici	Značenje
	Proizvod ne bacajte u kućni otpad!
	Pročitajte sve upute!
 2105450010002830000600001N4	Bar kôd sa serijskim brojem, od 7. do 16. znamenke predstavlja broj artikla

3.4 CE oznaka



CE oznakom se dokazuje da proizvodi sukladno izjavi o sukladnosti ispunjavaju osnovne zahtjeve odgovarajućih direktiva. Uvid u izjavu o sukladnosti moguće je dobiti kod proizvođača.

4 Rukovanje

4.1 Uključivanje proizvoda



Opasnost!
Opasnost od opekline vrućom vodom

Temperatura tople vode u radu može iznositi do 50 °C i više. Od temperature tople vode od 43 °C postoji opasnost od opekline.

- ▶ Preporuča se rad proizvoda s filtrom na priključku hladne vode i regulatorom protoka vode na slavini ispusnog mjesta.
- ▶ Proizvod funkcionira samo s niskotlačnom slavinom.

- ▶ Pustite pogon u rada samo ako je oplata do kraja zatvorena.

- ▶ Otvorite slavinu odn. aktivirajte senzor slavine s infracrvenim prepoznavanjem. Grijači element tople vode automatski se pokreće. Temperatura se može podesiti na slavini.
- ▶ Potrebne minimalne količine protoka za pokretanje grijaćeg elementa možete pronaći u tehničkim podacima upute za instaliranje.

4.2 Povećanje temperature vode

Uvjet: Iako je ispusna armatura podešena na maksimalnu temperaturu, temperatura vode vam je preniska.

- ▶ Smanjite protok na ispusnoj armaturi.

4.3 Smanjenje temperature vode

Uvjet: Iako je ispusna armatura podešena na minimalnu temperaturu, voda je prevruća.

- ▶ Povećajte količinu protoka na ispusnoj armaturi ili povećajte količinu hladne vode.

5 Uklanjanje smetnji



Opasnost!
Opasnost po život uslijed nestručnog popravka

- ▶ Ako je mrežni priključni kabel oštećen, nikako ga nemojte sami mijenjati.
- ▶ Obratite se proizvođaču, službi za korisnike ili sličnoj kvalificiranoj osobi.



Opasnost!
Opasnost od strujnog udara

Kod smetnji i propusnosti postoji opasnost od strujnog udara.

- ▶ Uzemljite proizvod.
- ▶ U slučaju smetnji isključite proizvod putem separatora instaliranog s građevne

strane (npr. osigurača ili energetske sklopke).

- ▶ U slučaju propusnosti na uređaju odmah zatvorite dovod hladne vode.
- ▶ Uklanjanje smetnji prepustite samo servisnoj službi za korisnike ili ovlaštenom serviseru.

-
- ▶ Uklonite smetnje pomoću tablice u prilogu. (→ stranica 36)
 - ▶ Ako ne možete ukloniti smetnju, onda se obratite ovlaštenom serviseru.

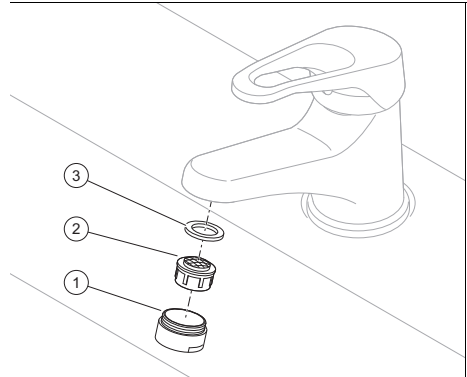
6 Održavanje

Samo redovitom inspekcijom mogu se osigurati raspoloživost, sigurnost, pouzdanost i dugotrajnost proizvoda. Ovisno o rezultatima inspekcije može biti potrebno ranije održavanje.

6.1 Čišćenje proizvoda

- ▶ Oplatu čistite vlažnom krpom natopljenom u otopini vode s malo deterdženta koji ne sadrži otapala.
- ▶ Nemojte koristiti raspršivače, sredstva za ribanje, sredstva za pranje posuđa ili sredstva za čišćenje koja sadrže otapala ili klor.

6.2 Čišćenje/provjera regulatora protoka



1. Odvrtite završni komad **(1)** slavine.
2. Redovito provjeravajte regulator protoka vode slavine na ispusnom mjestu kako biste ga očistili ili po potrebi zamijenili.
3. Prilikom svake zamjene regulatora protoka vode **(2)** zamijenite i brtvu **(3)**.

6.3 Čišćenje/provjera ispusnog mjesta

- ▶ Kako biste uklonili nakupine kamenca, redovito uklanjajte kamenac s ispusnog mjesta.

6.4 Nabavka rezervnih dijelova

Originalni sastavni dijelovi proizvoda certificirani su u okviru provjere sukladnosti od strane proizvođača. Ako prilikom održavanja i popravaka upotrebljavate dijelove koji nisu certificirani, odnosno dopušteni, sukladnost proizvoda prestaje važiti i zbog toga proizvod više ne odgovara važećim normama.

Kako bi se osigurao nesmetan i siguran rad proizvoda, izričito preporučamo korištenje originalnih rezervnih dijelova proizvođača. Za informacije o raspoloživim originalnim dijelovima obratite se na adresu za kontakt navedenu na stražnjoj strani ovih uputa.

- ▶ Ako su Vam u slučaju radova održavanja ili popravaka potrebni rezervni dije-

lovi, koristite isključivo rezervne dijelove koji su dopušteni za proizvod.

6.5 Provjera proizvoda

- ▶ Prilikom održavanja provjerite:
 - nepravilnosti na proizvodu.
 - čistoću mrežice za vodu u priključku hladne vode.
 - nepropusnost priključnih vodova.

Elektroinstalaciju proizvoda smije provjeravati samo elektrotehničar.

Ako je filter protiv kamenca onečišćen ili oštećen, onda ovlaštenu servisera mora izvršiti čišćenje i održavanje.

7 Stavljanje izvan pogona

- ▶ Isključite napon električnog protočnog grijača vode.
- ▶ Za stavljanje proizvoda izvan pogona za stalno obratite se ovlaštenom servisera.

8 Recikliranje i zbrinjavanje otpada

- ▶ Zbrinjavanje ambalaže prepustite stručnom instalateru koji je instalirao uređaj.



■ Ako je proizvod obilježen sljedećom oznakom:

- ▶ U tom slučaju nemojte odlagati proizvod u kućni otpad.
- ▶ Umjesto toga predajte proizvod na mjestu za skupljanje električnih i elektroničkih starih uređaja.



■ Ako proizvod sadrži baterije označene ovim znakom, onda baterije mogu sadržati supstance štetne po zdravlje ili okoliš.

- ▶ U tom slučaju odložite baterije na mjestu za skupljanje baterija.

Područje važenja: Hrvatska

Napomene o zakonu o održivom gospodarenju otpadom i uredbi o starim električnim i elektroničkim uređajima možete pronaći na Vaillantovoj internetskoj stranici www.vaillant.hr.

Dodatak

A Uklanjanje smetnji

Smetnja	Mogući uzrok	Uklanjanje smetnji
Proizvod se ne pokreće unatoč tome što je slavina do kraja otvorena na ispusnom mjestu.	Dovod struje do proizvoda je prekinut.	Provjerite zaštitnu mrežnu sklopku (osigurač) i po potrebi ju uključite.
	Regulator protoka vode u slavini na ispusnom mjestu sadrži kamenac ili je onečišćen.	Očistite odn. uklonite kamenac s regulatora protoka vode ili ga po potrebi zamijenite.
	Ulaz vode je prekinut.	Odzračite proizvod i ulazni vod hladne vode.

Upute za instaliranje i održavanje

Sadržaj

1	Sigurnost	38	7	Predaja proizvoda korisniku	47
1.1	Upozorenja koja se odnose na određenu radnju.....	38	8	Uklanjanje smetnji	47
1.2	Namjenska uporaba.....	38	9	Inspekcija i održavanje	48
1.3	Općeniti sigurnosni zahtjevi.....	39	9.1	Nabavka rezervnih dijelova.....	48
1.4	Električni propisi.....	41	9.2	Priprema radova održavanja.....	48
1.5	Propisi (smjernice, zakoni, norme).....	41	9.3	Provjera proizvoda.....	48
2	Napomene o dokumentaciji	42	9.4	Provođenje radova održavanja	49
2.1	Poštivanje važeće dokumentacije.....	42	9.5	Završavanje inspekcije i radova održavanja	49
2.2	Čuvanje dokumentacije	42	10	Pražnjenje proizvoda	49
2.3	Područje važenja uputa	42	11	Stavljanje izvan pogona	49
3	Opis proizvoda	42	12	Recikliranje i zbrinjavanje otpada	50
3.1	Konstrukcija proizvoda.....	42	Dodatak	51	
3.2	Podaci na tipskoj pločici.....	42	A	Uklanjanje smetnji	51
3.3	CE oznaka	43	B	Spojna shema	51
4	Montaža	43	C	Inspekcija i radovi održavanja – pregled	51
4.1	Provjera opsega isporuke	43	D	Povećanje temperature vode	52
4.2	Minimalni razmaci	43	E	Ogrjevna spirala i specifična vodljivost	52
4.3	Dimenzije proizvoda	43	F	Tehnički podaci	53
4.4	Zahtjev za mjesto postavljanja.....	44			
4.5	Vješanje proizvoda	44			
4.6	Skidanje okvira s proizvoda.....	44			
4.7	Montaža okvira	44			
4.8	Montaža proizvoda	45			
5	Instalacija	45			
5.1	Provođenje osnovnih radova za instalaciju	46			
5.2	Instalacija priključka za hladnu i toplu vodu	46			
5.3	Električno priključivanje proizvoda	46			
6	Puštanje u rad	47			
6.1	Ispuštanje vode bez mjehurića	47			
6.2	Provjera funkcionalnosti i nepropusnosti	47			

1 Sigurnost

1.1 Upozorenja koja se odnose na određenu radnju

Klasifikacija upozorenja koja se odnose na određenu radnju

Upozorenja koja se odnose na određenu radnju klasificirana su znakovima upozorenja i signalnim riječima u pogledu moguće opasnosti na sljedeći način:

Znakovi upozorenja i signalne riječi



Opasnost!

Neposredna opasnost po život ili opasnost od teških tjelesnih ozljeda



Opasnost!

Opasnost po život od strujnog udara



Upozorenje!

Opasnost od lakših tjelesnih ozljeda



Oprez!

Rizik od materijalnih ili ekoloških šteta

1.2 Namjenska uporaba

U slučaju nestručne ili nenamjenske uporabe može doći do opasnosti do tjelesnih ozljeda i opasnosti po život korisnika ili trećih osoba, odn. oštećenja proizvoda i drugih materijalnih vrijednosti.

Proizvodi su predviđeni za zagrijavanje vode na jednom ispu-

snom mjestu, posebice na umivaoniku. Ovi proizvodi nisu namijenjeni za opskrbu tuša. Proizvodi se mogu koristiti isključivo u otvorenim sustavima.

- uvažavanje priloženih uputa za uporabu, instaliranje i servisiranje proizvoda te svih ostalih komponenti postrojenja
- instalaciju i montažu sukladno odobrenju proizvoda i sustava
- poštivanje svih uvjeta za inspekciju i servisiranje navedenih u uputama.

Osim toga, namjenska uporaba obuhvaća instalaciju sukladno IP kôdu.

Neka druga vrsta uporabe od one koja je navedena u ovim uputama ili uporaba koja prelazi granice ovdje opisane uporabe smatra se nenamjenskom. U nenamjensku uporabu ubraja se i svaka neposredna komercijalna i industrijska uporaba.

Pozor!

Zabranjena je svaka zlouporaba uređaja.

1.3 Općeniti sigurnosni zahtjevi

1.3.1 Opasnost od nedovoljne kvalifikacije

Sljedeće poslove smiju provoditi samo ovlašteni serviseri koji su za to kvalificirani:

- Montaža
- Demontaža
- Instalacija
- Puštanje u rad
- Inspekcija i održavanje
- Popravak
- Stavljanje izvan pogona
- ▶ Postupajte u skladu sa stanjem tehnike.

1.3.2 Opasnost po život zbog nedostatka sigurnosne opreme

Na shema koje se nalaze u ovom dokumentu nije prikazana sva sigurnosna oprema koja je neophodna za stručnu instalaciju.

- ▶ U sustav instalirajte neophodnu sigurnosnu opremu.
- ▶ Pridržavajte se dotičnih nacionalnih i internacionalnih zakona, normi i direktiva.

1.3.3 Opasnost po život od strujnog udara

U slučaju dodira komponente koja provodi napon postoji smrtna opasnost od strujnog udara.

Prije radova na proizvodu:

- ▶ Izvucite mrežni utikač.
- ▶ Ili proizvod dovedite u beznaopasno stanje tako što ćete isključiti sva strujna napajanja (elektronska sklopka s otvorom kontakta od barem 3 mm, npr. osigurač ili zaštitna mrežna sklopka).
- ▶ Osigurajte od ponovnog uključivanja.
- ▶ Provjerite nepostojanje napona.

1.3.4 Opasnost po život od strujnog udara na vodovima i priključcima koji su pod naponom

Korištena voda mora imati specifičan otpor $\geq 1100 \Omega \cdot \text{cm}$ kod 15°C . U suprotnom se proizvod na smije koristiti.

- ▶ Prije instalacije se informirajte kod lokalne vodoopskrbe o otporu vode i vodljivosti.

1.3.5 Opasnost po život uslijed nestručnog popravka

- ▶ Ako je mrežni priključni kabel oštećen, nikako ga nemojte sami mijenjati.
- ▶ Obratite se proizvođaču, službi za korisnike ili sličnoj kvalificiranoj osobi.

1.3.6 Opasnost od smrtnog strujnog udar pri zahvatu na električnoj sastavnici koja je priključena na niskonaponsku mrežu

- ▶ Proizvod odvojite od dovoda struje.
- ▶ Proizvod zaštitite od ponovnog uključivanja.
- ▶ Provjerite je li proizvod isključen iz struje.
- ▶ Prije otvaranja isključite uređaj iz napona.

1.3.7 Opasnost od smrtnog strujnog udara pri smetnjama ili propusnosti

- ▶ Uzemljite proizvod.
- ▶ U slučaju smetnji isključite proizvod putem separatora instaliranog s građevne strane (npr. osigurača ili energetske sklopke).
- ▶ U slučaju propusnosti na uređaju odmah zatvorite dovod hladne vode.

1.3.8 Opasnost od opekline i oparina uslijed vrućih sastavnih dijelova

- ▶ Na tim sastavnim dijelovima radite tek kada se rashlade.

1.3.9 Rizik od materijalne štete uslijed neprikladnog alata

- ▶ Koristite propisni alat.

1.3.10 Rizik od materijalne štete zbog stavljanja proizvoda pod tlak

- ▶ Obratite pozornost na maks. dopušteni (→ stranica 54) priključni tlak vode.
- ▶ Koristite slavinu na ispusnom mjestu koja je prikladna za instalaciju bez opterećenja tlakom.
- ▶ Za instalaciju bez opterećenja tlakom koristite odgovarajuće slavine i priključke.
- ▶ Nemojte koristiti druge slavine ili priključke osim navedenih.



1.3.11 Rizik od materijalne štete uslijed mraza

- ▶ Proizvod instalirajte u prostorijama koje su zaštićene od smrzavanja.

1.3.12 Opasnost od materijalnih šteta zbog nepoštivanja električnih odredbi kod sljedećih proizvoda: VED H 4/3 N i VED H 6/3 N

Ako se ne poštuju električne odredbe, onda postoji opasnost od oštećenja proizvoda i od požara.

- ▶ Trajno spojite stezaljkama mrežni priključni kabel proizvoda s fiksnim kablovima na kućnu instalaciju.

- 
- 
- ▶ Nemojte priključiti proizvod putem utikača.

1.3.13 Kvalifikacija

Elektroinstalaciju smije provoditi samo ovlašteni serviser.

1.4 Električni propisi

- ▶ Uvjerite se da mrežni napon odgovara podacima na tipskoj pločici.
- ▶ Pobrinite se da je kabel kućne instalacije priključen na električni separator s otvorom kontakta od najmanje 3 mm (npr. osigurač ili energetska sklopka).
- ▶ Priključite proizvod s dovoljno dimezioniranim vodom na zaštitni vod.
- ▶ Montirajte zaštitu voda.

1.5 Propisi (smjernice, zakoni, norme)

- ▶ Pridržavajte se nacionalnih propisa, normi, direktiva, odredbi i zakona.

2 Napomene o dokumentaciji

2.1 Poštivanje važeće dokumentacije

- ▶ Obvezno obratite pozornost na sve upute za uporabu i instaliranje koje su priložene uz komponente sustava.

2.2 Čuvanje dokumentacije

- ▶ Ove upute kao i važeću dokumentaciju predajte vlasniku sustava.

2.3 Područje važenja uputa

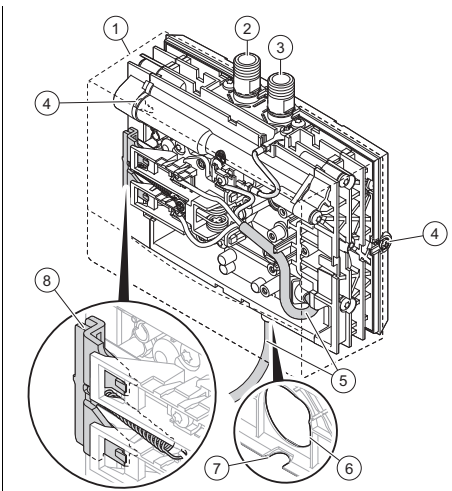
Ove upute vrijede isključivo za:

Proizvod – brojevi artikala

VED H 3/3 N	0010044423
VED H 4/3 N	0010044424
VED H 6/3 N	0010044425

3 Opis proizvoda

3.1 Konstrukcija proizvoda








- | | |
|----------------------------|--|
| 1 Prednja oplata | 4 Vijci za pričvršćivanje čeaone zavjese |
| 2 Priklučak za hladnu vodu | 5 Priključni mrežni kabel |
| 3 Priklučak za toplu vodu | |

- 6 Ulaz I mrežnog priključnog kabela:
VED H 4/3 N,
VED H 6/3 N

- 7 Ulaz II mrežnog priključnog kabela:
VED H 3/3 N,
VED H 4/3 N,
VED H 6/3 N
- 8 Sigurnosni ograničivač tlaka

3.2 Podaci na tipskoj pločici

Tipsku pločicu ćete pronaći na lijevom bočnom dijelu prednje oplate.

Podaci na tipskoj pločici	Značenje
Serial-No.	Serijski broj
miniVED	Oznaka tipa
x = 3, (4, 6)	Varijanta proizvoda
/3	Generacija proizvoda
3,53 kW (4,4 kW, 5,7 kW)	Nazivni tlak
1/N/PE 230V ~ 50/60 Hz	Podaci o električnom priključku
IP25	Stupanj zaštite
0 MPa (0bar)	Nazivni nadtlak
$\rho > 1100 \Omega \cdot \text{cm}$	Min. specifični otpor vode
max. 35 °C	Maks. dopuštena ulazna temperatura
	VDE-oznaka
	VDE-/EMV -znak
	Proizvod ne bacajte u kućni otpad!
	Pročitajte sve upute!
 21054500100028300006000001N4	Bar kôd sa serijskim brojem, od 7. do 16. znamenke predstavlja broj artikla

3.3 CE oznaka



CE oznakom se dokazuje da proizvodi sukladno izjavi o sukladnosti ispunjavaju osnovne zahtjeve odgovarajućih direktiva.

Uvid u izjavu o sukladnosti moguće je dobiti kod proizvođača.

4 Montaža



Opres!

Rizik od materijalnih oštećenja zbog nedovoljnog pričvršćenja

Ako proizvod nije dobro pričvršćen na zid, onda se proizvod ili priključeni proizvodi mogu oštetiti.

- ▶ Pričvrstite okvir proizvoda pomoću isporučених vijaka i tipli.
- ▶ Pričvrstite proizvod na okvir.
- ▶ Proizvod koristite samo s propisno montiranim okvirom.

4.1 Provjera opsega isporuke

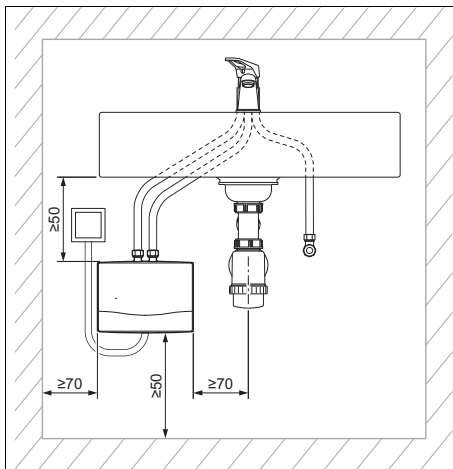
1. Proizvod izvadite iz kartonskog pakiranja.
2. Po potrebi uklonite zaštitnu foliju sa svih komponenti proizvoda.
3. Provjerite je li opseg isporuke potpun i neoštećen.

4.1.1 Opseg isporuke

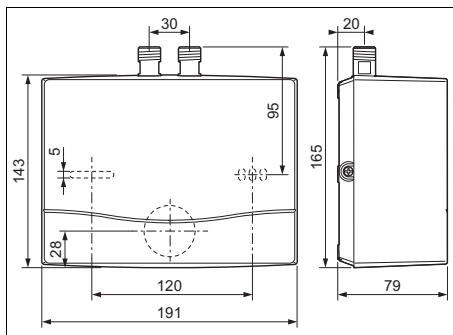
Količina	Naziv
1	Električni protočni grijač vode
1	Dodatak dokumentacije

Količina	Naziv
1	Dodatni pribor <ul style="list-style-type: none">– Filtar (na priključku hladne vode proizvoda)– Regulator protoka– Brtve– Tipla– Vijci

4.2 Minimalni razmaci



4.3 Dimenzije proizvoda



4.4 Zahtjev za mjesto postavljanja

- ▶ Odaberite mjesto postavljanja na najmanjoj mogućoj udaljenosti od mjesta izljeva tople vode.
- ▶ Proizvod nemojte instalirati u blizini stubišta ili izlaza u nuždi.
- ▶ Instalirajte proizvod u prostoriju koja je zaštićena od smrzavanja.
- ▶ Instalirajte proizvod što je bliže moguće ispusnom mjestu.



Napomena

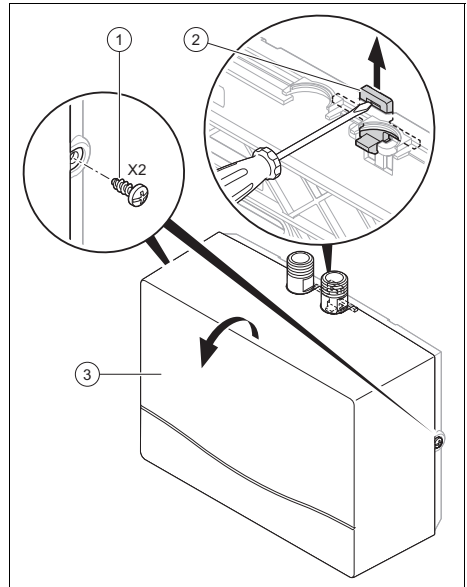
Instalacija sigurnosnog ventila nije potrebna.

- ▶ Proizvod instalirajte isključivo s priključcima za vodu prema gore ispod umivaonika.
- ▶ Pazite da su vijci za pričvršćivanje prednje oplate dostupni nakon instalacije.

4.5 Vješanje proizvoda

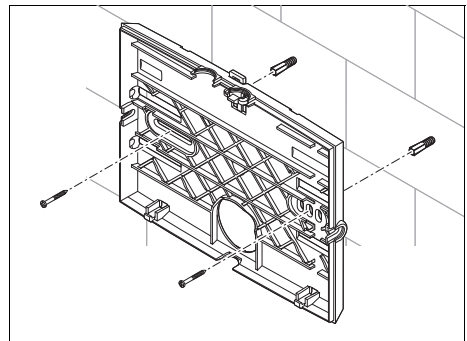
1. Provjerite nosivost zida.
2. Vodite računa o ukupnoj težini proizvoda.
3. Koristite samo materijal za pričvršćivanje koji je dopušten za zid.
4. Po potrebi osigurajte s građevne strane napravu za vješanje dovoljne nosivosti.
5. Objesite proizvod kako je opisano.

4.6 Skidanje okvira s proizvoda



1. Popustite 2 pričvrсна vijka s dva okretaja.
2. Pomoću ravnog odvijača odvojite bravu okvira.
3. Pažljivo nagnite proizvod s dva grijača elementa prema sebi sve dok ga ne skinete iz okvira.

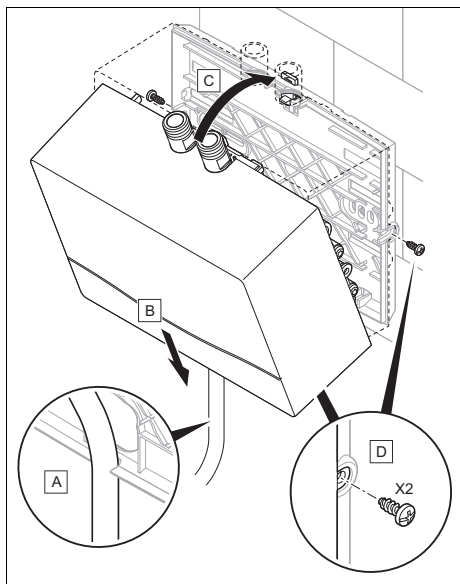
4.7 Montaža okvira



1. Provedite mrežni priključni kabel kroz kabelsku provodnicu.
2. Koristite okvire kao predložak za određivanje otvora.

3. Uvjerite se da isporučene tiple i vijci odgovaraju zidu.
4. Okvir pričvrstite na zid pomoću tipli i vijaka.

4.8 Montaža proizvoda



1. Provjerite odgovarajući ulaz I ili II, koji se koristi ovisno o postavljanju mrežnog priključnog kabela (→ stranica 42).
2. Provedite mrežni priključni kabel kroz kablsku provodnicu okvira.
3. Postavite grijaći element na donji dio okvira.
4. Pritisnite grijaći element i čeonu zavjesu pažljivo u okvir dok ne uskoči u zasun.
5. Pričvrstite prednju oplatu pomoću 2 vijaka.

5 Instalacija



Upozorenje!

Opasnost od zdravstvenih poteškoća uzrokovanih nečistom vodom za piće!

Ostaci brtvi, prljavština ili drugi ostaci u cjevovodima mogu smanjiti kvalitetu vode za piće.

- Prije instalacije proizvoda temeljito isperite vod za hladu i vod za toplu vodu.



Opasnost!

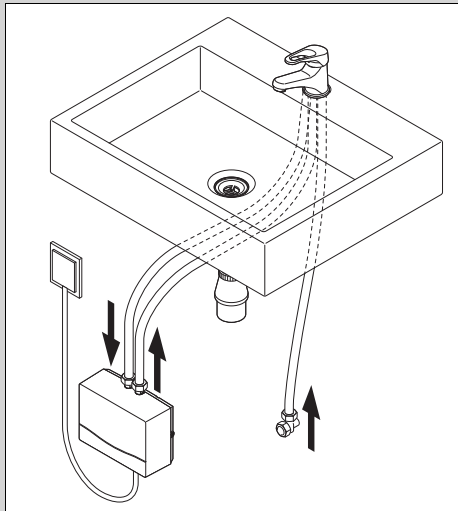
Opasnost od opekline i/ili opasnost od oštećenja uslijed ne stručne instalacije i vode koja zbog toga ističe!

Naprezanja priključnog voda mogu izazvati propusna mjesta.

- Montažu provesti tako da se priključni vodovi ne naprežu.

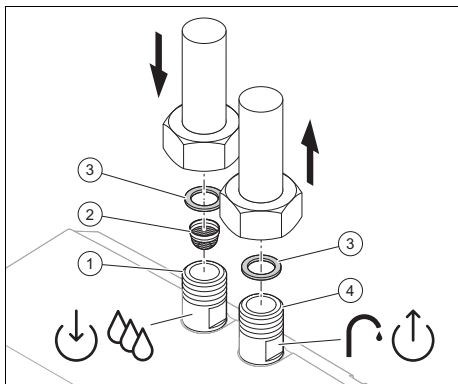
5.1 Provođenje osnovnih radova za instalaciju

Uvjet: Samo za beztllačnu instalaciju s niskotlačnom slavinom



- ▶ Instalirajte odgovarajuću slavinu za beztllačnu instalaciju.
- ▶ Pogledajte uputu za instalaciju niskotlačne slavine.

5.2 Instalacija priključka za hladnu i toplu vodu



1. Priključite vod za hladnu vodu s brtvom (3) i filtrom za vodu (2) na priključak hladne vode (1) proizvoda.
2. Priključite vod za toplu vodu slavine za toplu vodu na ispusno mjesto s

brtvom (3) na priključak tople vode (4) proizvoda.

5.3 Električno priključivanje proizvoda



Opasnost!

Opasnost od strujnog udara

Kod radova na električnim komponentama s priključkom na niskonaponsku mrežu postoji opasnost od strujnog udara.

- ▶ Proizvod odvojite od dovoda struje.
- ▶ Proizvod zaštitite od ponovnog uključivanja.
- ▶ Provjerite je li proizvod isključen iz struje.
- ▶ Otvorite proizvod samo kada nije pod naponom.



Opasnost!

Opasnost od strujnog udara

Kod smetnji i propusnosti postoji opasnost od strujnog udara.

- ▶ Uzemljite proizvod.
- ▶ U slučaju smetnji isključite proizvod putem separatora instaliranog s građevne strane (npr. osigurača ili energetske sklopke).
- ▶ U slučaju propusnosti na uređaju odmah zatvorite dovod hladne vode.

1. Uvjerite se da mrežni napon odgovara podacima na tipskoj pločici.
2. Pobrinite se da je kabel kućne instalacije priključen na električni separator s otvorom kontakta od najmanje 3 mm (npr. osigurač ili energetska sklopka).
3. Priključite proizvod s dovoljno dimezioniranim vodom na zaštitni vod.

4. Montirajte zaštitu voda.

Područje važenja: VED H 3/3 N

Uvjet: Proizvod s isporučenim mrežnim priključnim kablom s utikačem

- ▶ Priključite proizvod preko mrežnog utikača.
- ▶ Pobrinite se da je nakon instalacije mrežni utikač uvijek dostupan.

Područje važenja: VED H 4/3 N I VED H 6/3 N

Uvjet: Proizvod s isporučenim mrežnim priključnim kablom bez utikača za fiksni priključak

- ▶ Spojite mrežni priključni kabel s kućnom instalacijom.

Uvjet: Moguća alternativa, fiksni mrežni priključni kabel na mjestu postavljanja

- ▶ Odspojite mrežni priključni kabel s proizvoda.
- ▶ Uvjerite se da je promjer mrežnog priključnog kabla raspoloživog s građevinske strane velik kao i isporučeni kabel.
- ▶ Koristite normirani, trožilni kabel s maksimalnim promjerom od 3 x 6 mm².
- ▶ Provedite mrežni priključni kabel kroz kablensku provodnicu proizvoda.
- ▶ Za priključak normiranog, trožilnog kabla na mrežne stezaljke proizvoda pogledajte spojnu shemu.

5. Uvjerite se da je proizvod uzemljen.

6 Puštanje u rad

6.1 Ispuštanje vode bez mjehurića



Oprez!

Rizik od materijalne štete uslijed suhog požara

Ako se proizvod uključi u ispražnjenom stanju, ogrjevna spirala može se oštetiti uslijed suhog požara.

- ▶ Prije svakog pražnjenja isključite napon proizvoda.

1. Isključite napon električnog protočnog grijača vode.
2. Otvorite zapornu slavinu za hladnu vodu.
3. Ispuštajte vodu na proizvodu sve dok ne počinje izlaziti voda bez mjehurića. Otvorite i zatvorite više puta slavinu za toplu vodu na ispusnom mjestu.
4. Ponovno uključite naponsko napajanje do električnog protočnog grijača vode.
5. Proizvod pustite u pogon.

6.2 Provjera funkcionalnosti i nepropusnosti

1. Provjerite funkcionalnost proizvoda i nepropusnost.
2. Proizvod pustite u pogon.
3. Provjerite besprijekornu funkciju sigurnosnog uređaja.
4. Uvjerite se da je prednja oplata proizvoda ispravno montirana.

7 Predaja proizvoda korisniku

1. Korisniku pokažite kako se rukuje proizvodom. Odgovorite mu na sva pitanja.
2. Korisnika uputite posebno na sigurnosne napomene kojih se inače mora pridržavati.
3. Korisnika informirajte o nužnosti održavanja proizvoda u propisanim intervalima.
4. Korisniku na čuvanje predajte sve upute i svu dokumentaciju proizvoda.

8 Uklanjanje smetnji

- ▶ Uklonite smetnje pomoću tablice u prilogu. (→ stranica 51)

9 Inspekcija i održavanje

Ovisno o rezultatima inspekcije može biti potrebno ranije održavanje.

Inspekcija i radovi održavanja – pregled (→ stranica 51)

9.1 Nabavka rezervnih dijelova

Originalni sastavni dijelovi proizvoda certificirani su u okviru provjere sukladnosti od strane proizvođača. Ako prilikom održavanja i popravaka upotrebljavate dijelove koji nisu certificirani, odnosno dopušteni, sukladnost proizvoda prestaje važiti i zbog toga proizvod više ne odgovara važećim normama.

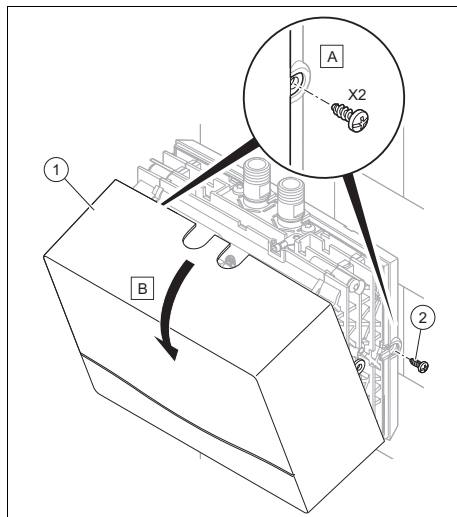
Kako bi se osigurao nesmetan i siguran rad proizvoda, izričito preporučamo korištenje originalnih rezervnih dijelova proizvođača. Za informacije o raspoloživim originalnim dijelovima obratite se na adresu za kontakt navedenu na stražnjoj strani ovih uputa.

- ▶ Ako su Vam u slučaju radova održavanja ili popravaka potrebni rezervni dijelovi, koristite isključivo rezervne dijelove koji su dopušteni za proizvod.

9.2 Priprema radova održavanja

1. Proizvod odvojite od strujne mreže.

Uklanjanje prednje oplate



2. Popustite vijke za pričvršćivanje (2).
3. Uklonite prednju oplatu (1).
4. Proizvod stavite izvan pogona.
5. Zatvorite glavnu slavinu.
6. Izvršite radove zadanim redoslijedom.
7. Ne savijajte sastavne dijelove prilikom ugradnje i demontaže.

9.3 Provjera proizvoda

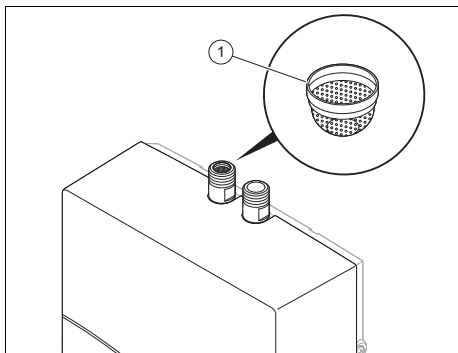
- ▶ Prilikom održavanja provjerite:
 - nepravilnosti na proizvodu.
 - čistoću mrežice za vodu u priključku hladne vode.
 - nepropusnost priključnih vodova.

Elektroinstalaciju proizvoda smije provjeravati samo elektrotehničar.

Ako je filter protiv kamenca onečišćen ili oštećen, onda ovlaštenu servisera mora izvršiti čišćenje i održavanje.

9.4 Provođenje radova održavanja

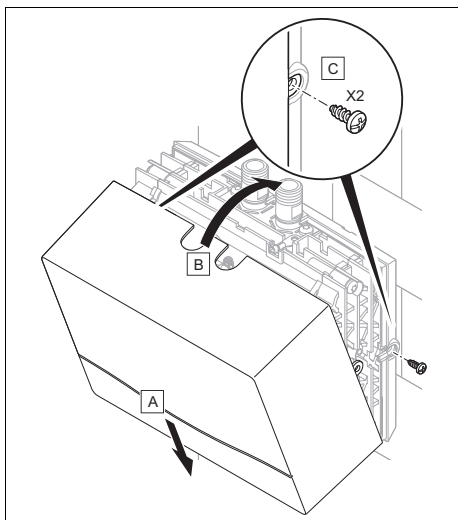
Čišćenje mrežice za vodu



1. Odvrnite priključak za hladnu vodu.
2. Skinite filtar za vodu (1) s priključka za hladnu vodu i očistite ga pod mlazom vode.
3. Stavite mrežicu za vodu u priključak za hladnu vodu.
4. Pričvrstite priključak za hladnu vodu.

9.5 Završavanje inspekcije i radova održavanja

Postavljanje prednje oplate



1. Prednju oplatu postavite na proizvod.
2. Prednju oplatu oprezno utisnite u proizvod.

3. Postavite vijke za pričvršćivanje.
4. Montirajte sve sastavnice u obrnutom redoslijedu.
5. Ispuštajte vodu na proizvodu sve dok ne počinje izlaziti voda bez mjehurića. (→ stranica 47)
6. Ponovno uspostavite dovod struje.
7. Proizvod pustite u pogon.
8. Provjerite funkcionalnost proizvoda i nepropusnost.
9. Protokolirajte svako izvedeno održavanje.

10 Pražnjenje proizvoda



Opasnost!

Opasnost od opekлина vrućom vodom

Kod ispusta tople vode postoji opasnost od prskanja ako se voda ispušta putem priključaka za vodu.

- ▶ Pričekajte 10 minuta nakon stavljanja izvan napona.

1. Isključite napon električnog protočnog grijača vode.
2. Zatvorite slavinu za zatvaranje na priključku hladne vode.
3. Otvorite slavinu na ispusnom mjestu.
4. Odvijte priključke za vodu.
5. Demontirajte proizvod iz okvira.
6. Ispustiti preostalu vodu putem priključaka za vodu iz proizvoda.

11 Stavljanje izvan pogona

- ▶ Ispraznite proizvod. (→ stranica 49)
- ▶ Odvijte priključke za vodu.
- ▶ Nemojte skladištiti proizvod u prostorijama koje nisu zaštićene od smrzavanja.

**Napomena**

Postoji rizik od materijalnih šteta uslijed smrzavanja jer se u proizvodu mogu nalaziti ostaci vode.

12 Recikliranje i zbrinjavanje otpada

Zbrinjavanje ambalaže

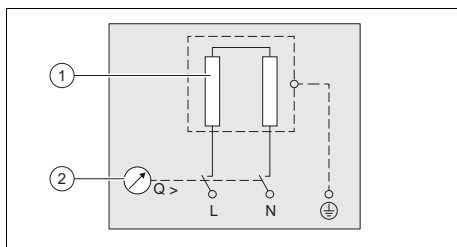
- ▶ Ambalažu propisno zbrinite u otpad.
- ▶ Pridržavajte se relevantnih propisa.

Dodatak

A Uklanjanje smetnji

Smetnja	Mogući uzrok	Uklanjanje smetnji
Proizvod se ne pokreće unatoč tome što je slavina do kraja otvorena na ispušnom mjestu.	Regulator protoka vode u slavini na ispušnom mjestu sadrži kamenac ili je onečišćen.	Očistite odn. uklonite kamenac s regulatora protoka vode ili ga po potrebi zamijenite.
	Filtar na priključku hladne vode proizvoda je začepljen.	Zatvorite ulaz hladne vode i očistite na kraju filtera.
	Sustav grijanje je neispravan.	Provjerite otpor sustava grijanja i po potrebi zamijenite proizvod.

B Spojna shema



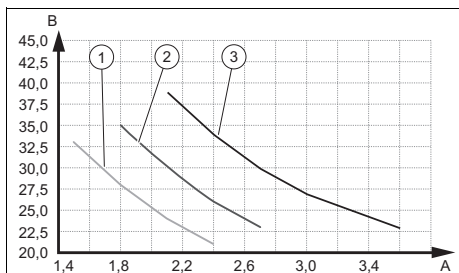
1 Grijaći element

2 Presostat

C Inspekcija i radovi održavanja – pregled

Rad na održavanju
Provjera funkcije proizvoda
Uklanjanje kamenca iz proizvoda
Čišćenje mrežice za vodu u priključku hladne vode
Čišćenje regulatora protoka vode slavine za vodu na ispušnom mjestu

D Povećanje temperature vode



A	Količina prijenosa [l/min]	2	4,4 kW - 230 V
B	Povećanje temperature [K]	3	5,7 kW - 230 V
1	3,53 kW - 230 V		

Primjeri povećanja temperature s 3,5 kW:		
Količina protoka	l/min	2,0
Povećanje temperature	K	25
Temperatura tople vode na priključku hladne vode proizvoda	°C	12
Maksimalna temperatura tople vode na priključku tople vode proizvoda	°C	37

Temperatura od 50 °C može se postići s što je moguće manjom količinom protoka i sljedećim ulaznim temperaturama:

- VED H3/3 > 18 °C
- VED H4/3 > 21 °C
- VED H6/3 > 22 °C

E Ogrjevna spirala i specifična vodljivost

Standardna specifikacija kod 15 °C			Standardna specifikacija kod 20 °C			Standardna specifikacija kod 25 °C		
Specifičan otpor $\rho \geq$	Specifična vodljivost $\sigma \leq$		Specifičan otpor $\rho \geq$	Specifična vodljivost $\sigma \leq$		Specifičan otpor $\rho \geq$	Specifična vodljivost $\sigma \leq$	
	Ωcm	mS/m		$\mu\text{S/cm}$	Ωcm		mS/m	$\mu\text{S/cm}$
900	111	1111	800	125	1250	735	136	1361
1000	100	1000	890	112	1124	815	123	1227
1100	91	909	970	103	1031	895	112	1117
1200	83	833	1070	93	935	985	102	1015
1300	77	769	1175	85	851	1072	93	933

F Tehnički podaci

Tehnički podaci – opće informacije

	VED H 3/3 N	VED H 4/3 N	VED H 6/3 N
Neto težina (nenapunjeno)	1,4 kg	1,4 kg	1,4 kg
Nazivni sadržaj	0,1 l	0,1 l	0,1 l
Priključci vode	G 3/8" A	G 3/8" A	G 3/8" A
Maksimalna dopuštena ulazna temperatura vode	35 °C	35 °C	35 °C
Vrsta montaže	<ul style="list-style-type: none"> – Podstolna montaža na zid – Otvoreni sustav 	<ul style="list-style-type: none"> – Podstolna montaža na zid – Otvoreni sustav 	<ul style="list-style-type: none"> – Podstolna montaža na zid – Otvoreni sustav
Osigurač	odgovara nacionalnim sigurnosnim odredbama, bez protudjelovanja mreže	odgovara nacionalnim sigurnosnim odredbama, bez protudjelovanja mreže	odgovara nacionalnim sigurnosnim odredbama, bez protudjelovanja mreže
Maks. moguća ispusna mjesta	1	1	1

Tehnički podaci – učinak

	VED H 3/3 N		VED H 4/3 N	
	220 V	230 V	220 V	230 V
Nazivni tlak	3,2 kW	3,53 kW	4,0 kW	4,4 kW
Nazivna snaga struje	14,5 A	15,2 A	18,2 A	19,1 A
Separator (zaštitna mrežna sklopka, osigurač)	16 A	16 A	20 A	20 A

	VED H 6/3 N	
	220 V	230 V
Nazivni tlak	5,2 kW	5,7 kW
Nazivna snaga struje	23,6 A	24,7 A
Separator (zaštitna mrežna sklopka, osigurač)	25 A	25 A

Tehnički podaci - hidraulika

	VED H 3/3 N	VED H 4/3 N	VED H 6/3 N
Nazivni nadtlak	0 MPa (0 bar)	0 MPa (0 bar)	0 MPa (0 bar)
Nominalna količina protoka	2,0 l/min	2,5 l/min	3,2 l/min
Minimalna količina protoka	> 1,6 l/min	> 2,0 l/min	> 2,6 l/min
Pad tlaka kod količine protoka	0,05 MPa (0,50 bar)	0,06 MPa (0,60 bar)	0,08 MPa (0,80 bar)
Količina protoka za pad tlaka	1,6 l/min	2,0 l/min	2,6 l/min
Ograničenje količine protoka	2,2 l/min	2,8 l/min	4,3 l/min

Tehnički podaci – električna instalacija

	VED H 3/3 N	VED H 4/3 N	VED H 6/3 N
Minimalni poprečni presjek vodiča	1,5 mm ²	2,5 mm ²	4,0 mm ²
Faze	1/N/PE	1/N/PE	1/N/PE
Frekvencija	50/60 Hz	50/60 Hz	50/60 Hz
Vrsta zaštite (vrsta zaštite osigurana samo kod instaliranog stražnjeg zida proizvoda)	IP25	IP25	IP25
Grijaći element (ogrjevna spirala)	Neizolirana žica	Neizolirana žica	Neizolirana žica
Minimalni specifični otpor vode $\rho_{15} \geq$	1.100 $\Omega \cdot \text{cm}$	1.100 $\Omega \cdot \text{cm}$	1.100 $\Omega \cdot \text{cm}$
Specifična vodljivost $\sigma_{15} \leq$	909 $\mu\text{S/cm}$	909 $\mu\text{S/cm}$	909 $\mu\text{S/cm}$

Kezelési útmutató

Tartalom

1	Biztonság	56
1.1	Tevékenységre vonatkozó figyelmeztetések	56
1.2	Rendeltetésszerű használat	56
1.3	Általános biztonsági utasítások	57
2	Megjegyzések a dokumentációhoz	59
2.1	Tartsa be a jelen útmutatóhoz kapcsolódó dokumentumokban foglaltakat	59
2.2	A dokumentumok megőrzése	59
2.3	Az útmutató érvényessége	59
3	A termék leírása	59
3.1	Termék jelölése	59
3.2	A termék felépítése	59
3.3	Adatok az adattáblán	59
3.4	CE-jelölés	60
4	Kezelés	60
4.1	A termék bekapcsolása	60
4.2	Víz hőmérséklet növelése	60
4.3	Víz hőmérséklet csökkentése	60
5	Zavarok elhárítása	60
6	Karbantartás	61
6.1	A termék ápolása	61
6.2	Víz sugár-szabályozó tisztítása/ellenőrzése	61
6.3	Csapolási hely tisztítása/ellenőrzése	61
6.4	Pótalkatrészek beszerzése	61
6.5	A termék ellenőrzése	62
7	Üzemen kívül helyezés	62
8	Újrahasznosítás és ártalmatlanítás	62
	Melléklet	63
A	Zavarok elhárítása	63

1 Biztonság

1.1 Tevékenységre vonatkozó figyelmeztetések

A műveletekre vonatkozó figyelmeztetések osztályozása

A műveletekre vonatkozó figyelmeztetések osztályozása az alábbiak szerint figyelmeztető ábrákkal és jelzőszavakkal a lehetséges veszély súlyossága szerint történik:

Figyelmeztető jelzések és jelzőszavak



Veszély!

Közvetlen életveszély vagy súlyos személyi sérülések veszélye



Veszély!

Áramütés miatti életveszély



Figyelmeztetés!

Könnyebb személyi sérülés veszélye



Vigyázat!

Anyagi és környezeti károk kockázata

1.2 Rendeltetésszerű használat

Szakszerűtlen vagy nem rendeltetésszerű használat esetén a felhasználó vagy harmadik személy testi épségét és életét fenyegető veszély állhat fenn, ill. megsérülhet a termék, vagy

más anyagi károk is keletkezhetnek.

A termékek önálló csapolási helyek ivóvizének felmelegítésére vannak tervezve, különösen kézmosóhoz. Ezeket a termékeket nem zuhany ellátására tervezték. A termékek kizárólag nyitott rendszerekben használhatók.

A rendeltetésszerű használat a következőket jelenti:

- a termék és a berendezés további komponenseihez mellékelt kezelési utasítások betartása
- az útmutatókban feltüntetett ellenőrzési és karbantartási feltételek betartása.

Három éves, vagy annál idősebb gyermekek, valamint testi fizikai, érzékszervi vagy szellemi képességű, vagy tapasztalattal és ismeretekkel nem rendelkező személyek felügyelettel használhatják a terméket, vagy abban az esetben, ha betanították őket a termék biztonságos használatára és a termék használatából fakadó veszélyekre. A gyermekek a termékkel nem játszhatnak. A tisztítási és karbantartási munkálatokat gyermekek felügyelet nélkül nem végezhetik.

A jelen útmutatóban ismertett használattól eltérő vagy az

azt meghaladó használat nem rendeltetésszerű használatnak minősül. Nem rendeltetésszerű használatnak minősül a termék a termék minden közvetlen kereskedelmi és ipari célú használata.

Figyelem!

Minden, a megengedettől eltérő használat tilos.

1.3 Általános biztonsági utasítások

1.3.1 Hibás kezelés miatti veszély

A hibás kezeléssel saját magát vagy másokat veszélyeztethet, és anyagi károkat okozhat.

- ▶ Gondosan olvassa végig a szóban forgó útmutatót, és az összes kapcsolódó dokumentumot, különösen a "Biztonság" című fejezetet és a figyelemztető információkat.
- ▶ Csak a következő, „Üzemeltési” útmutatóban leírt műveleteket hajtsa végre.

1.3.2 Életveszély a terméken, vagy a termék környezetében végzett módosítások miatt

- ▶ Semmiképpen se távolítsa el, ne hidalja át, vagy ne blokkolja a biztonsági berendezéseket.

- ▶ Ne manipulálja a biztonsági berendezéseket.
- ▶ Ne rongálja meg és ne távolítsa el a részegységek plombáit.
- ▶ Ne végezzen módosításokat:
 - a készüléken
 - a víz- és elektromos tápvezetékeknél
 - a lefolyó vezetékeken
 - azokon az építészeti adottságokon, amelyek befolyásolhatják a termék üzembiztonságát

1.3.3 Életveszély szakszerűtlen javítás miatt

- ▶ Ha sérült a hálózati csatlakozókábel, semmi esetre sem cserélje ki saját maga.
- ▶ Forduljon a gyártóhoz, a vevőszolgálathoz vagy egy hasonló szakképzett személyhez.

1.3.4 Sérülésveszély és anyagi kár kockázata szakszerűtlen vagy el nem végzett karbantartás és javítás miatt

- ▶ Soha ne kísérelje meg saját maga elvégezni a termék karbantartását vagy javítását.
- ▶ Az üzemzavarokat és károkat mindig haladéktalanul javíttassa ki egy szakemberrel.
- ▶ Tartsa be az előírt karbantartási időket.



1.3.5 Fagyveszély miatti anyagi kár

- ▶ Ne szerelje be a terméket fagyveszélyes helyiségbe.



2 Megjegyzések a dokumentációhoz

2.1 Tartsa be a jelen útmutatóhoz kapcsolódó dokumentumokban foglaltakat

- ▶ Feltétlenül tartson be minden, a rendszer részegységeihez tartozó üzemeltetési útmutatót.

2.2 A dokumentumok megőrzése

- ▶ További használat céljából őrizze meg ezt az útmutatót, valamint az összes kapcsolódó dokumentumot.

2.3 Az útmutató érvényessége

Ez az útmutató kizárólag az alábbiakra érvényes:

Termék – cikkszám

VED H 3/3 N	0010044423
VED H 4/3 N	0010044424
VED H 6/3 N	0010044425

3 A termék leírása

3.1 Termék jelölése

A termék egy elektromos átfolyós vízmelegítő.

A hidraulikus vezérlésű, nyomásmentes kis átfolyós vízmelegítő közvetlenül a csapolási helyen melegíti a melegvizet.

A vízcsap kinyitásával a melegvíz-fűtőelem automatikusan elindul. A rövid vezetékekkel ellátott rendszer minimális hővesztést biztosít. A meleg víz rendelkezésre állása a csapolási helyen a következő tényezőktől függ:

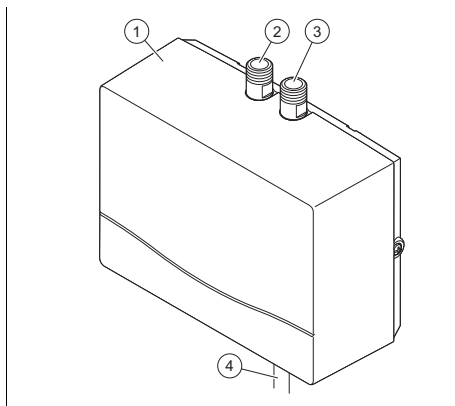
- Vízhőmérséklet a kis átfolyós vízmelegítő hidegvíz-csatlakozóján
- A fűtőelem teljesítménye
- Térfogatáram

A csupaszhuzalos fűtőelem alkalmas a különböző vízkeménységű (kemény és

lágú) vízhez. Ez a fűtőelem nem érzékeny a mézskicsapódásra.

A fűtőelem a gyors és hatékony melegvíz-készítésről gondoskodik a mosdókagylónál. A termékhez mellékelte vízsugár-szabályozó felszerelése biztosítja az optimális vízsugarat.

3.2 A termék felépítése








- | | |
|-----------------------|----------------------------|
| 1 Elülső burkolat | 3 Melegvíz-csatlakozó |
| 2 Hidegvíz-csatlakozó | 4 Hálózati csatlakozókábel |

3.3 Adatok az adattáblán

Az adattábla az elülső burkolat bal oldalsó részén található.

Adatok az adattáblán	Jelentés
Serial-No.	Sorozatszám
miniVED	Típusjelölés
x = 3, (4, 6)	Termékváltozat
/3	Termékgeneráció
3,53 kW (4,4 kW, 5,7 kW)	Méretezési teljesítmény
1/N/PE 230V ~ 50/60 Hz	Elektromos csatlakozási adatok
IP25	Védettség
0 MPa (0bar)	Méretezési túlnyomás
$\rho > 15 > 1100 \Omega \cdot \text{cm}$	A víz minimális fajlagos ellenállása

Adatok az adattáblán	Jelentés
max. 35 °C	Max. megengedett bemenő hőmérséklet
	VDE-jelölés
	VDE-/EMC-jelölés
	Ne helyezze a terméket a háztartási hulladékba!
	Olvassa el az összes útmutatót!
 210545001000283000060000011N4	Vonalkód sorozatszámmal, a 7–16. számjegy alkotja a cikkszámot

3.4 CE-jelölés



A CE-jelölés dokumentálja, hogy a termékek a megfelelőségi nyilatkozat alapján megfelelnek a vonatkozó irányelvek alapvető követelményeinek.

A megfelelőségi nyilatkozat a gyártónál megtekinthető.

4 Kezelés

4.1 A termék bekapcsolása



Veszély!

Forró víz okozta forrázásveszély áll fenn

Üzemeltetés közben a melegvíz-hőmérséklet akár 50 °C-os is lehet. 43 °C fölötti melegvíz-hőmérséklet esetén fennáll a forrázásos sérülések veszélye.

- ▶ A termék üzemeltetéséhez javasolt egy szűrő beszerelése a hidegvíz-csatlakozónál, illetve egy vízszűrő-sza-

bályozó beszerelése a csapolási hely vízcsapjánál.

- ▶ A termék csak kis nyomású vízcsappal működik.

- ▶ Csak akkor helyezze üzembe a terméket, ha a burkolat teljesen zárva van.
- ▶ Nyissa ki a csapot, ill. aktiválja a csap érzékelőjét az infravörös-felismeréssel. A melegvíz-fűtőelem automatikusan elindul. A hőmérséklet a csappal állítható be.
- ▶ A fűtőelem indításához szükséges minimális térfogatáramot a telepítési útmutató műszaki adatai tartalmazzák.

4.2 Vízhőmérséklet növelése

Feltétel: Habár a vételező szerelvény maximális hőmérsékletre van beállítva, a vízhőmérséklet túl alacsony Önnek.

- ▶ Csökkentse az átfolyást a vételező szerelvényen.

4.3 Vízhőmérséklet csökkentése

Feltétel: Bár a vételező szerelvényt a minimális hőmérsékletre állították, a víz túl forró.

- ▶ Növelje meg a térfogatáramot a vételező szerelvényen vagy növelje a hideg víz mennyiségét.

5 Zavarok elhárítása



Veszély!

Életveszély szakszerűtlen javítás miatt

- ▶ Ha sérült a hálózati csatlakozókábel, semmi esetre sem cserélje ki saját maga.
- ▶ Forduljon a gyártóhoz, a szervizszolgálatához vagy egy hasonló szakképzett személyhez.



Veszély! Áramütés veszélye

Hibák vagy tömítetlenségek esetén áramütés veszélye áll fenn.

- ▶ Földelje a terméket.
- ▶ Meghibásodás esetén kapcsolja ki a terméket a telepítés során felszerelt leválasztóberendezéssel (pl. biztosíték vagy megszakító).
- ▶ A készülék tömítetlensége esetén azonnal csatlakoztasson hidegvíz-bevezetést.
- ▶ A probléma megszüntetéséhez kérje ügyfélszolgálatunk vagy egy szakember segítségét.

- ▶ Szüntesse meg az üzemzavarokat a függelékben található táblázat segítségével. (→ Oldal: 63)
- ▶ Amennyiben nem tudja elhárítani az üzemzavart, forduljon szakemberéhez.

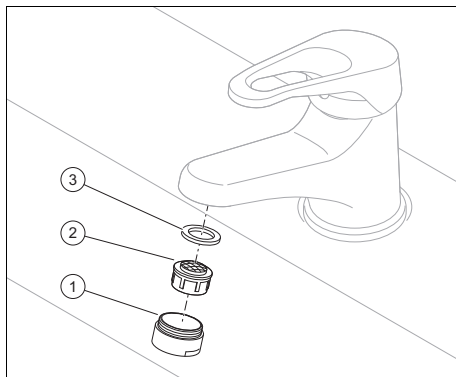
6 Karbantartás

Csak a rendszeres felülvizsgálat biztosítja a termék rendelkezésre állását, biztonságosságát, megbízhatóságát és hosszú élettartamát. A felülvizsgálat eredményeitől függően korábbi karbantartás válhat szükségessé.

6.1 A termék ápolása

- ▶ A burkolatot kevés, oldószermentes tisztítószerrel átitatott, nedves kendővel törölje le.
- ▶ Ne használjon spray-t, súrolószereket, mosogatószereket, oldószer- vagy klórtartalmú tisztítószereket..

6.2 Vízsugár-szabályozó tisztítása/ellenőrzése



1. Csavarja le a vízcsap végdarabját (1).
2. Rendszeresen ellenőrizze a csapolási helyen a vízcsap vízszabályozóját annak tisztítása vagy szükség esetén cseréje céljából.
3. A vízszabályozó (2) minden egyes cseréjénél a tömítést (3) is cserélje.

6.3 Csapolási hely tisztítása/ellenőrzése

- ▶ Rendszeresen vízkömentesítse a csapolási helyet a kereskedelemben kapható szerekkel a vízkölerakódások eltávolítására.

6.4 Pótalkatrészek beszerzése

A termék eredeti alkatrészeit a gyártó a megfelelőségi vizsgálat keretében tanúsította a termékkel együtt. Ha karbantartás vagy javítás során nem tanúsított vagy nem jóváhagyott alkatrészeket használ, akkor ennek eredményeképpen a termék megfelelősége érvényét veszítheti, és így a termék nem fog megfelelni az érvényes szabványoknak.

Határozottan ajánljuk a gyártó eredeti pótalkatrészeinek használatát, ami garantálja a termék biztonságos és hibátlan működését. A rendelkezésre álló eredeti pótalkatrészekre vonatkozó információkért fordul-

jon a jelen útmutató hátoldalán található kapcsolatfelvételi címhez.

- ▶ Ha a karbantartáshoz vagy a javításhoz pótalkatrészekre van szüksége, akkor kizárólag a termékhez jóváhagyott eredeti pótalkatrészt használjon.

6.5 A termék ellenőrzése

- ▶ Karbantartáskor ellenőrizze az alábbiakat:
 - Feltűnő változások a terméken.
 - A vízszűrő tisztasága a hidegvíz-csatlakozócsokban.
 - A csatlakozóvezetékek tömítettsége.

A termék elektromos telepítését csak elektromos szakember ellenőrizheti.

Ha a hidegvíz szűrője szennyezett vagy sérült, akkor a tisztítást és a karbantartást szakembernek kell elvégeznie.

7 Üzemen kívül helyezés

- ▶ Feszültségmentesítse az elektromos átfolyós vízmelegítőt.
- ▶ Forduljon szakemberhez a termék végleges üzemen kívül helyeztetése céljából.

8 Újrahasznosítás és ártalmatlanítás

- ▶ A csomagolás ártalmatlanítását bízza a terméket telepítő szakemberre.



■ Amennyiben a terméket ezzel a jelzéssel látták el:

- ▶ A terméket tilos a háztartási hulladékkal együtt ártalmatlanítani.
- ▶ Ehelyett adja le a terméket egy elektromos és elektronikus készülékekre szakszolgáltató gyűjtőhelyen.



■ Ha a termék elemeket tartalmaz, melyek ezzel a jelzéssel vannak ellátva, akkor az elemek egészség- és környezetkárosító anyagokat tartalmazhatnak.

- ▶ Ebben az esetben használtelem-gyűjtő helyen ártalmatlanítsa az elemeket.

Érvényesség: Horvátország

A fenntartható hulladékgazdálkodásról szóló törvénnyel és a használt elektromos és elektronikus készülékekről szóló rendelettel kapcsolatos tudnivalókat a Vaillant weboldalán találja: www.vaillant.hu.

Melléklet

A Zavarok elhárítása

Zavar	Lehetséges kiváltó ok	Zavarelhárítás
A csapolási helyen lévő vízcsap teljes kinyitása ellenére a termék nem indul el.	A termék áramellátása megszakadt.	Ellenőrizze a vezetékvédő kapcsolót (biztosíték), és adott esetben kapcsolja be.
	A csapolási helyen elmeszesedett vagy szennyezett a vízcsap vízszabályozója.	Tisztítsa meg, ill. vízkötlenítse a vízszabályozót vagy szükség esetén cserélje ki.
	A vízbemenet megszakítva.	Légtelenítse a terméket és a hidegvíz beömlővezetékét.

Szerelési és karbantartási útmutató

Tartalom

1	Biztonság	65	5	Telepítés	72
1.1	Tevékenységre vonatkozó figyelmeztetések	65	5.1	Alapvető munkák a telepítéshez	73
1.2	Rendeltetésszerű használat	65	5.2	Hideg- és melegvíz csatlakozás telepítése	73
1.3	Általános biztonsági utasítások	66	5.3	A termék elektromos csatlakoztatása	73
1.4	Elektromos adatok	68	6	Üzembe helyezés	74
1.5	Előírások (irányelvek, törvények, szabványok)	68	6.1	Buborékmentes vételezés	74
2	Megjegyzések a dokumentációhoz	69	6.2	Működés és tömítettség ellenőrzése	74
2.1	Tartsa be a jelen útmutatóhoz kapcsolódó dokumentumokban foglaltakat	69	7	A termék átadása az üzemeltetőnek	74
2.2	A dokumentumok megőrzése	69	8	Zavarelhárítás	75
2.3	Az útmutató érvényessége	69	9	Ellenőrzés és karbantartás	75
3	A termék leírása	69	9.1	Pótalkatrészek beszerzése	75
3.1	A termék felépítése	69	9.2	A karbantartás előkészítése	75
3.2	Adatok az adattáblán	69	9.3	A termék ellenőrzése	75
3.3	CE-jelölés	70	9.4	Karbantartási munkák végrehajtása	76
4	Szerelés	70	9.5	Az ellenőrzési és karbantartási munkák befejezése	76
4.1	A szállítási terjedelem ellenőrzése	70	10	A termék leürítése	76
4.2	Minimális távolságok	70	11	Üzemen kívül helyezés	77
4.3	Termékméretetek	70	12	Újrahasznosítás és ártalmatlanítás	77
4.4	A felszerelési hellyel szemben támasztott követelmények	71	Melléklet	78	
4.5	A termék felakasztása	71	A	Zavarelhárítás	78
4.6	A keretet leszedése a termékről	71	B	Bekötési kapcsolási rajz	78
4.7	Keret felszerelése	71	C	Ellenőrzési és karbantartási munkák – áttekintés	78
4.8	A termék felszerelése	72	D	Víz hőmérséklet növelése	79
			E	Fűtőspirál és specifikus vezetőképesség	79
			F	Műszaki adatok	80

1 Biztonság

1.1 Tevékenységre vonatkozó figyelmeztetések

A műveletekre vonatkozó figyelmeztetések osztályozása

A műveletekre vonatkozó figyelmeztetések osztályozása az alábbiak szerint figyelmeztető ábrákkal és jelzőszavakkal a lehetséges veszély súlyossága szerint történik:

Figyelmeztető jelzések és jelzőszavak



Veszély!

Közvetlen életveszély vagy súlyos személyi sérülések veszélye



Veszély!

Áramütés miatti életveszély



Figyelmeztetés!

Könnyebb személyi sérülés veszélye



Vigyázat!

Anyagi és környezeti károk kockázata

1.2 Rendeltetésszerű használat

Szakszerűtlen vagy nem rendeltetésszerű használat esetén a felhasználó vagy harmadik személy testi épségét és életét fenyegető veszély állhat fenn, ill. megsérülhet a termék, vagy

más anyagi károk is keletkezhetnek.

A termékek önálló csapolási helyek ivóvizének felmelegítésére vannak tervezve, különösen kézmosóhoz. Ezeket a termékeket nem zuhany ellátására tervezték. A termékek kizárólag nyitott rendszerekben használhatók.

- a termék, valamint a rendszer összes további komponenseihez mellékelt üzemeltetési, szerelési és karbantartási útmutatóinak figyelembe vétele
- a termék- és rendszerengedélynek megfelelő telepítés és összeszerelés
- az útmutatókban feltüntetett ellenőrzési és karbantartási feltételek betartása.

A rendeltetésszerű használat a fentiekén kívül az IP-kódnak megfelelő szerelést is magába foglalja.

A jelen útmutatóban ismertetett használattól eltérő vagy az azt meghaladó használat nem rendeltetésszerű használatnak minősül. Nem rendeltetésszerű használatnak minősül a termék a termék minden közvetlen kereskedelmi és ipari célú használata.

Figyelem!

Minden, a megengedettől eltérő használat tilos.

1.3 Általános biztonsági utasítások

1.3.1 Nem megfelelő szakképzettség miatti veszély

A következő munkálatokat csak a megfelelő végzettséggel rendelkező szakember végezheti:

- Szerelés
- Szétszerelés
- Telepítés
- Üzembe helyezés
- Ellenőrzés és karbantartás
- Javítás
- Üzemen kívül helyezés
- ▶ A technika jelenlegi állása szerint járjon el.

1.3.2 Életveszély hiányzó biztonsági berendezések miatt

Az ebben a dokumentumban található vázlatokon nem szerepel minden, a szakszerű telepítéshez szükséges biztonsági berendezés.

- ▶ Telepítse a szükséges biztonsági berendezéseket a rendszerben.
- ▶ Vegye figyelembe a vonatkozó nemzeti és nemzetközi szabványokat, irányelveket és törvényeket.

1.3.3 Áramütés miatti életveszély

Ha feszültség alatt álló komponenseket érint meg, akkor fennáll az áramütés miatti életveszély.

Mielőtt dolgozna a termékkel:

- ▶ Húzza ki a hálózati csatlakozót.
- ▶ Vagy kapcsolja feszültségmentesre a terméket az összes áramellátás kikapcsolásával (legalább 3 mm érintkezőnyílású elektromos leválasztókészülék, pl. biztosíték vagy vezetékvédő kapcsoló segítségével).
- ▶ Biztosítsa a visszakapcsolás ellen.
- ▶ Ellenőrizze a feszültségmentességet.

1.3.4 Áramütés miatti életveszély a feszültség alatt lévő vezetékeknél és csatlakozásoknál

A felhasznált víznek speciális, 15 °C-nál $\geq 1100 \Omega \cdot \text{cm}$ ellenállással kell rendelkeznie. Másként a termék nem üzemeltethető.

- ▶ A szerelés előtt tájékozódjon helyi vízszolgáltatójánál a vízellenállásról és a vezetőképességről.

1.3.5 Életveszély szakszerűtlen javítás miatt

- ▶ Ha sérült a hálózati csatlakozókábel, semmi esetre sem cserélje ki saját maga.
- ▶ Forduljon a gyártóhoz, a vevőszolgálatához vagy egy hasonló szakképzett személyhez.

1.3.6 Halálos áramütés veszélye kifeszültségű hálózatához csatlakozó elektromos részegység megérintésekor

- ▶ Kapcsolja le a terméket az áramellátásról.
- ▶ Biztosítsa a terméket, hogy ne lehessen újra bekapcsolni.
- ▶ Ellenőrizze a termék feszültségmentes állapotát.
- ▶ Kinyitás előtt áramtalanítsa teljesen a készüléket.

1.3.7 Halálos áramütés veszélye zavarok vagy tömítetlenség esetén

- ▶ Földelje a terméket.
- ▶ Meghibásodás esetén kapcsolja ki a terméket a telepítés során felszerelt leválasztóberendezéssel (pl. biztosíték vagy megszakító).
- ▶ A készülék tömítetlensége esetén azonnal csatlakoztasson hidegvíz-bevezetést.

1.3.8 Égési vagy forrázási sérülések veszélye a forró alkatrészek miatt

- ▶ Minden alkatrészen csak akkor végezzen munkát, ha az már lehűlt.

1.3.9 Anyagi kár kockázata nem megfelelő szerszám használata révén

- ▶ Szakmai szempontból megfelelő szerszámot használjon.

1.3.10 Anyagi kár kockázata a termék nyomás alá helyezése miatt

- ▶ Vegye figyelembe a max. megengedett (→ Oldal: 81) csatlakoztatási víznyomást.
- ▶ Olyan vízcsapot használjon a csapolási helyen, amely alkalmas a nyomásmentes beszereléshez.
- ▶ Kizárólag nyomásmentes beszereléshez használható csapokat és csatlakozásokat alkalmazzon.
- ▶ Ne használjon a megadottaktól eltérő csapokat vagy csatlakozásokat.

1.3.11 Fagyveszély miatti anyagi kár

- ▶ Ne szerelje be a terméket fagyveszélyes helyiségbe.

1.3.12 Anyagi károk veszélye az elektromosságra vonatkozó adatok figyelmen kívül hagyása esetén a következő termékeknél: VED H 4/3 N és VED H 6/3 N

Ha nem veszik figyelembe az elektromosságra vonatkozó adatokat, akkor a terméket károsodás veszélye vagy tűzveszély fenyegeti.

- ▶ A termék hálózati csatlakozókábelét kapcsolja össze fix vezetékvezetéssel az épületgépészeti szerelvényekkel.
- ▶ Ne csatlakozódugóval csatlakoztassa a terméket.

1.3.13 Képesítés

Az elektromos telepítést csak elektromos szakember végezheti.

1.4 Elektromos adatok

- ▶ Ellenőrizze, hogy a hálózati feszültség megfelel-e az adattáblán megadott értéknek.
- ▶ Gondoskodjon arról, hogy az épület elektromos rendszerének vezetéke egy legalább 3 mm érintkezőtávolságú megszakító készülékhez (pl. biztosíték vagy kismegszakító) legyen csatlakoztatva.

- ▶ Csatlakoztassa a terméket megfelelően méretezett vezetékkel a védővezetékhez.
- ▶ Szereljen fel vezetékvédőt.

1.5 Előírások (irányelvek, törvények, szabványok)

- ▶ Vegye figyelembe a nemzeti előírásokat, szabványokat, irányelveket, rendeleteket és törvényeket.

2 Megjegyzések a dokumentációhoz

2.1 Tartsa be a jelen útmutatóhoz kapcsolódó dokumentumokban foglaltakat

- ▶ Feltétlenül tartson be minden, a rendszer részegységeihez tartozó üzemeltetési és szerelési útmutatót.

2.2 A dokumentumok megőrzése

- ▶ Jelen útmutatót, valamint az összes, vele együtt érvényes dokumentumot adja át a rendszer üzemeltetőjének.

2.3 Az útmutató érvényessége

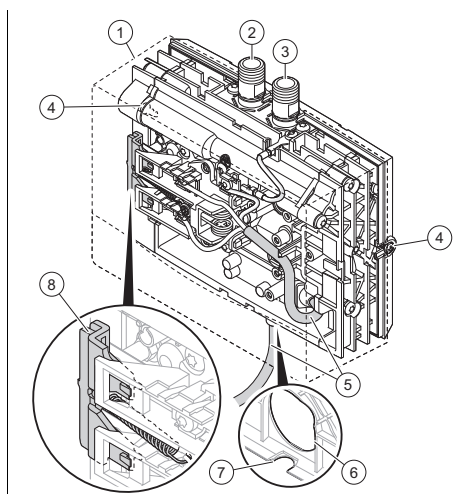
Ez az útmutató kizárólag az alábbiakra érvényes:

Termék – cikkszám

VED H 3/3 N	0010044423
VED H 4/3 N	0010044424
VED H 6/3 N	0010044425

3 A termék leírása

3.1 A termék felépítése



1 Elülső burkolat 2 Hidegvíz-csatlakozó

- | | |
|--|--|
| 3 Melegvíz-csatlakozó | 7 Hálózati csatlakozókábel |
| 4 Az elülső burkolat rögzítőcsavarja | II. bemenete:
VED H 3/3 N,
VED H 4/3 N,
VED H 6/3 N |
| 5 Hálózati csatlakozókábel | 8 Biztonsági nyomáshatároló |
| 6 Hálózati csatlakozókábel I. bemenete:
VED H 4/3 N,
VED H 6/3 N | |

3.2 Adatok az adattáblán

Az adattábla az elülső burkolat bal oldalsó részén található.

Adatok az adattáblán	Jelentés
Serial-No.	Sorozatszám
miniVED	Típusjelölés
x = 3, (4, 6)	Termékváltozat
/3	Termékgeneráció
3,53 kW (4,4 kW, 5,7 kW)	Méretezési teljesítmény
1/N/PE 230V ~ 50/60 Hz	Elektromos csatlakozási adatok
IP25	Védettség
0 MPa (0bar)	Méretezési túlnyomás
$\rho > 15 > 1100 \Omega \cdot \text{cm}$	A víz minimális fajlagos ellenállása
max. 35 °C	Max. megengedett bemenő hőmérséklet
	VDE-jelölés
	VDE-/EMC-jelölés
	Ne helyezze a terméket a háztartási hulladékba!
	Olvassa el az összes útmutatót!
	Vonalkód sorozatszámmal, a 7-16. számjegy alkotja a cikkszámot

3.3 CE-jelölés



A CE-jelölés dokumentálja, hogy a termékek a megfelelőségi nyilatkozat alapján megfelelnek a vonatkozó irányelvek alapvető követelményeinek.

A megfelelőségi nyilatkozat a gyártónál megtekinthető.

4 Szerelés



Vigyázat!

Nem megfelelő rögzítés miatti anyagi kár

Ha a terméket nem megfelelően rögzítik a falon, az a termék vagy a csatlakoztatott termékek károsodását okozhatja.

- ▶ A mellékelt csavarokkal és dübelekkel rögzítse a termék keretét.
- ▶ Rögzítse a terméket a kerethez.
- ▶ Csak akkor működtesse a terméket, ha az megfelelően fel van szerelve a keretre.

4.1 A szállítási terjedelem ellenőrzése

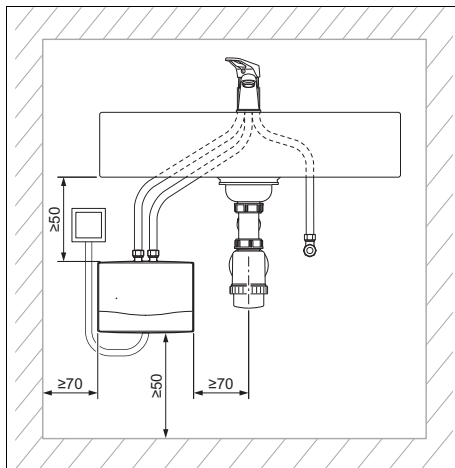
1. Vegye ki a terméket a csomagolásból.
2. Távolítsa el a védőfóliákat a termék minden komponenséről.
3. Ellenőrizze a szállítási terjedelem teljességét és sértetlenségét.

4.1.1 Szállítási terjedelem

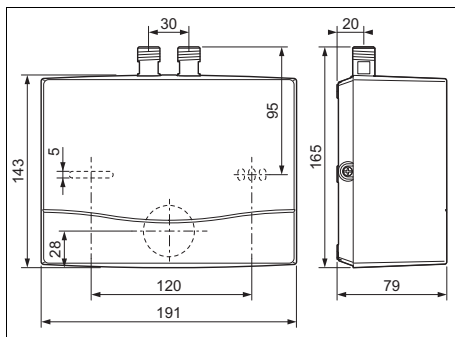
Mennyiség	Megnevezés
1	Elektromos átfolyós vízmelegítő
1	Dokumentációk

Mennyiség	Megnevezés
1	Hozzácsomagolt tartozék <ul style="list-style-type: none">– Szűrő (a termék hidegvíz-csatlakozójánál)– Vízugár-szabályozó– Tömítések– Dübel– Csavarok

4.2 Minimális távolságok



4.3 Termékméretetek



4.4 A felszerelési hellyel szemben támasztott követelmények

- ▶ Úgy válassza ki a felállítási helyet, hogy célszerű vezetékrendezés legyen kialakítható (víz be- és elvezetés).
- ▶ Ne szerelje a terméket lépcsőfeljárók és vészkijáratok közelébe.
- ▶ Telepítse a terméket fagyvédett helyiségbe.
- ▶ A terméket a lehető legközelebb szerelje fel a csapolási helyhez.



Tudnivaló

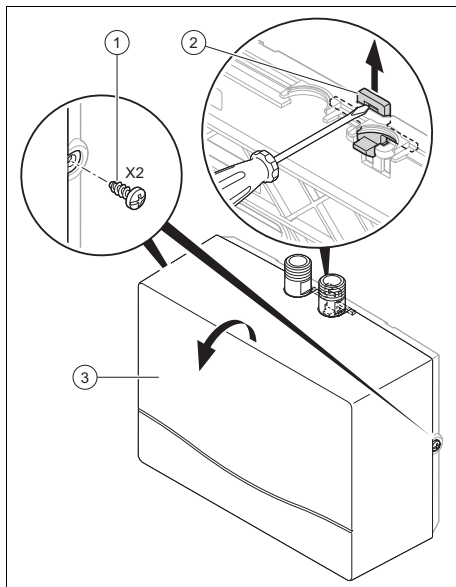
Nincs szükség biztonsági szelep beszerelésére.

- ▶ A terméket kizárólag úgy telepítse, hogy a mosdókagyló alatti vízcsatlakozók felfelé legyenek.
- ▶ Ügyeljen arra, hogy az előlő burkolat rögzítőcsavarjai szerelés után is hozzáférhetőek legyenek.

4.5 A termék felakasztása

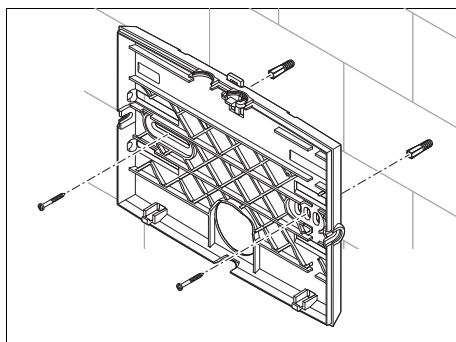
1. Ellenőrizze a fal teherbíró-képességét.
2. Vegye figyelembe a termék teljes tömegét.
3. Csak a falhoz engedélyezett rögzítőanyagot használjon.
4. A telepítés során, szükség esetén gondoskodjon teherbíró felfüggesztő szerkezetről.
5. Akassza fel a terméket a leírtak szerint.

4.6 A keretet leszedése a termékről



1. Két fordulattal lazítsa meg a 2 rögzítőcsavart.
2. Hornyos csavarhúzóval emelje fel a keret zárószervezetét.
3. Óvatosan billentse maga felé a terméket a fűtőelemmel együtt, amíg a termék kivethető nem lesz a keretből.

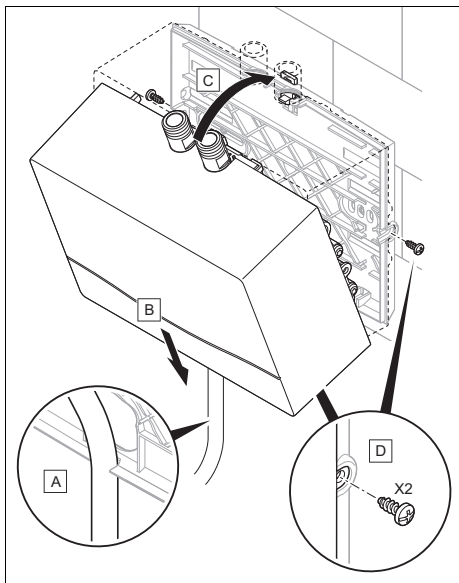
4.7 Keret felszerelése



1. Vezesse át a hálózati csatlakozókábelét a kábelátvezetőn.
2. Használja a keret sablonként a furatok meghatározásához.

3. Bizonyosodjon meg arról, hogy a készülékkel együtt szállított dübök és csavarok megfelelőek a falhoz.
4. Rögzítse a keretet tiplikkel és csavarokkal a falon.

4.8 A termék felszerelése



1. Ellenőrizze a hálózati csatlakozókábel elhelyezését (→ Oldal: 69) megfelelően alkalmazott bemenetet (I vagy II).
2. Vezesse át a hálózati csatlakozókábelt a keret kábelátvezetőjén.
3. Helyezze a fűtőelemet a keret alsó részére.
4. Óvatosan nyomja a fűtőelemet és az előlő burkolatot a kerethez, amíg a retesz be nem pattan.
5. Rögzítse az előlő burkolatot a 2 csavarral.

5 Telepítés



Figyelmeztetés!

Az egészséget befolyásoló tényezők veszélye az ivóvíz szennyezettsége miatt!

A tömitések maradványai, szennyeződések és más maradék anyagok ronthatják az ivóvíz minőségét.

- ▶ A termék felszerelése előtt gondosan öblítse át a hideg- és melegvízvezetéseket.



Veszély!

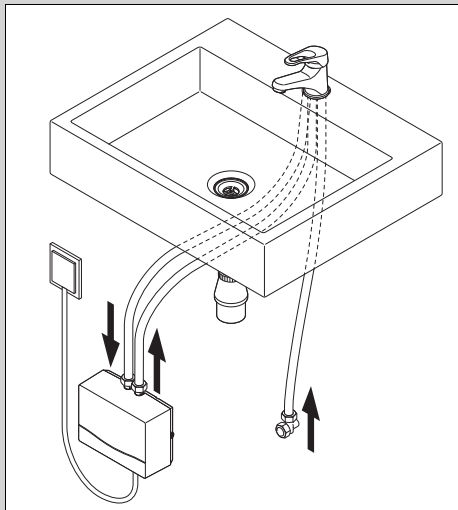
Forrázás- és/vagy sérülésveszély a szakszerűtlen telepítés és az ennek következtében kikapott víz miatt!

A csatlakozó vezetékek feszülései tömitetlenségeket okozhatnak.

- ▶ Ügyeljen rá, hogy szerelés közben a csatlakozó vezetékek ne feszülhessenek meg.

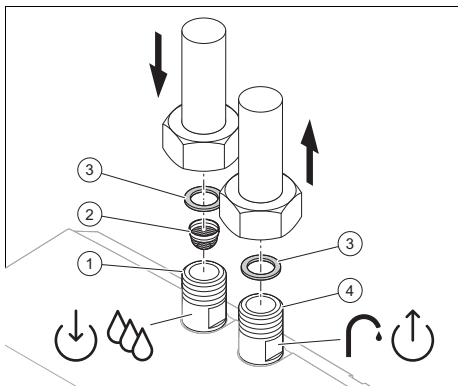
5.1 Alapvető munkák a telepítéshez

Feltétel: Csak nyomásmentes szereléshez alacsony nyomású vízcsappal



- ▶ Szerelje fel a nyomásmentes szereléshez megfelelő vízcsapot.
- ▶ A beszereléshez lásd az alacsony nyomású vízcsap útmutatóját.

5.2 Hideg- és melegvíz csatlakozás telepítése



1. Csatlakoztassa a hidegvíz-vezetékét tömítéssel (3) és vízszűrővel (2) a termék hidegvíz-csatlakozójához (1).
2. Csatlakoztassa a csapolási hely melegvízcsapjának melegvíz-vezetékét

tömítéssel (3) a termék melegvíz-csatlakozójához (4).

5.3 A termék elektromos csatlakoztatása



Veszély!

Áramütés veszélye

Az elektromos komponensek kifestőhálózathoz csatlakoztatásakor áramütés veszélye áll fenn.

- ▶ Kapcsolja le a terméket az áramellátásról.
- ▶ Biztosítsa a terméket, hogy ne lehessen újra bekapcsolni.
- ▶ Ellenőrizze a termék feszültségmentes állapotát.
- ▶ A terméket csak feszültségmentes állapotban nyissa ki.



Veszély!

Áramütés veszélye

Hibák vagy tömítetlenségek esetén áramütés veszélye áll fenn.

- ▶ Földelje a terméket.
- ▶ Meghibásodás esetén kapcsolja ki a terméket a telepítés során felszerelt leválasztóberendezéssel (pl. biztosíték vagy megszakító).
- ▶ A készülék tömítetlensége esetén azonnal csatlakoztasson hidegvíz-bevezetést.

1. Ellenőrizze, hogy a hálózati feszültség megfelel-e az adattáblán megadott értéknek.
2. Gondoskodjon arról, hogy az épület elektromos rendszerének vezetéke egy legalább 3 mm érintkezőtávolságú megszakító készülékhez (pl. biz-

- tosíték vagy kismegszakító) legyen csatlakoztatva.
3. Csatlakoztassa a terméket megfelelően méretezett vezetékkel a védővezetékhez.
 4. Szereljen fel vezetékvédőt.

Érvényesség: VED H 3/3 N

Feltétel: Termék csatlakozódugós hálózati csatlakozókábelrel együtt szállítva

- ▶ Csatlakoztassa a terméket a hálózati csatlakozódugóval.
- ▶ Gondoskodjon arról, hogy a hálózati csatlakozódugó a telepítés után mindig megközelíthető legyen.

Érvényesség: VED H 4/3 N ÉS VED H 6/3 N

Feltétel: Termék csatlakozódugó nélküli hálózati csatlakozókábelrel a fix beszereléshez

- ▶ Kösse össze a hálózati csatlakozókábelt az épületgépészeti szerelvényekkel.

Feltétel: Lehetséges alternatíva, a felállítási helyen rendelkezésre áll hálózati csatlakozókábel.

- ▶ Csatlakoztassa le a hálózati csatlakozókábelt a termékről.
 - ▶ Győződjön meg arról, hogy a telepítés során rendelkezésre álló hálózati csatlakozókábel keresztmetszete legalább akkora, mint a termékkel együtt szállított kábelé.
 - ▶ Használjon legfeljebb 3 x 6 mm² keresztmetszetű, szabványos, háromeres kábelt.
 - ▶ Vezesse át a hálózati csatlakozókábelt a termék kábelátvezetőjén.
 - ▶ A szabványnak megfelelő, háromeres kábel csatlakoztatását a termék hálózati csatlakozókapcsaihoz lásd a bekötési kapcsolási rajzon.
5. Bizonyosodjon meg arról, hogy a termék földelve van.

6 Üzembe helyezés

6.1 Buborékmentes vételezés



Vigyázat!

Anyagi kár kockázata szárazágés miatt

Ha a terméket leürített állapotban bekapcsolja, a fűtőspirál a szárazágés miatt megsérülhet.

- ▶ Minden ürítés előtt kapcsolja ki a terméket.

1. Feszültségmentesítse az elektromos átfolyós vízmelegítőt.
2. Nyissa meg a hidegvízlezáró csapot.
3. Csapoljon vizet a terméken, amíg a víz buborékmentesen nem lép ki. Nyissa meg és zárja el többször egymás után a melegvízcsapot a csapolási helyen.
4. Kapcsolja újból vissza a feszültségelátást az elektromos átfolyós vízmelegítőn.
5. Helyezze üzembe a terméket.

6.2 Működés és tömítettség ellenőrzése

1. Ellenőrizze a termék működését és a tömítettségét.
2. Helyezze üzembe a terméket.
3. Ellenőrizze az összes biztonsági be rendezés kifogástalan működését.
4. Ellenőrizze, hogy a termék előlő burkolatát előírászerűen szerelték-e fel.

7 A termék átadása az üzemeltetőnek

1. Tanítsa meg az üzemeltetőnek a termék kezelését. Válaszoljon az üzemeltető minden kérdésére.
2. Külön hívja fel az üzemeltető figyelmét azokra a biztonsági tudnivalókra, amelyeket be kell tartania.

3. Tájékoztassa az üzemeltetőt, hogy a terméket az előírt időközönként karban kell tartani.
4. Adja át megőrzésre az üzemeltetőnek a termékhez tartozó összes útmutatót és dokumentumot.

8 Zavarelhárítás

- Szüntesse meg az üzemzavarokat a függelékben található táblázat segítségével. (→ Oldal: 78)

9 Ellenőrzés és karbantartás

A felülvizsgálat eredményeitől függően korábbi karbantartás válhat szükségessé. Ellenőrzési és karbantartási munkák – áttekintés (→ Oldal: 78)

9.1 Pótalkatrészek beszerzése

A termék eredeti alkatrészeit a gyártó a megfelelőségi vizsgálat keretében tanúsította a termékkel együtt. Ha karbantartás vagy javítás során nem tanúsított vagy nem jóváhagyott alkatrészeket használ, akkor ennek eredményeképpen a termék megfelelősége érvényét veszítheti, és így a termék nem fog megfelelni az érvényes szabványoknak.

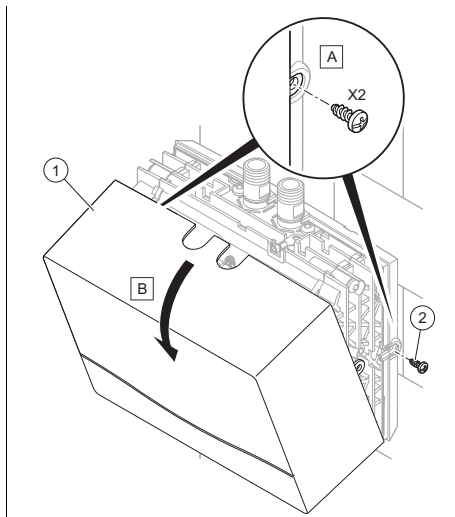
Határozottan ajánljuk a gyártó eredeti pótalkatrészeinek használatát, ami garantálja a termék biztonságos és hibátlan működését. A rendelkezésre álló eredeti pótalkatrészekre vonatkozó információkért forduljon a jelen útmutató hátoldalán található kapcsolatfelvételi címhez.

- Ha a karbantartáshoz vagy a javításhoz pótalkatrészekre van szüksége, akkor kizárólag a termékhez jóváhagyott eredeti pótalkatrészt használjon.

9.2 A karbantartás előkészítése

1. Válassza le a terméket az elektromos hálózatról.

Elülső burkolat eltávolítása



2. Lazítsa meg a rögzítőcsavarokat (2).
3. Távolítsa el az elülső burkolatot (1).
4. Helyezze üzemén kívül a terméket.
5. Zárja el a fő vízcsapot.
6. Végezze el a munkákat a megadott sorrendben.
7. Ne hajlítsa meg a szerkezeti elemeket be- és kiszerezés közben.

9.3 A termék ellenőrzése

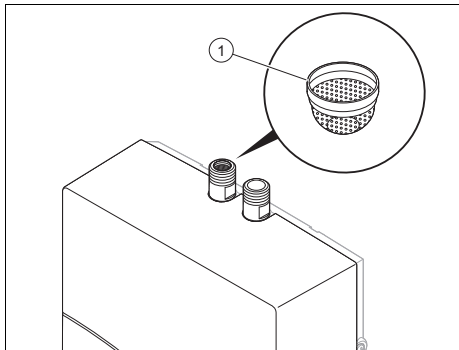
- Karbantartáskor ellenőrizze az alábbiakat:
 - Feltűnő változások a terméken.
 - A vízszűrő tisztasága a hidegvíz-csatlakozócsonkban.
 - A csatlakozóvezetékek tömítettsége.

A termék elektromos telepítését csak elektromos szakember ellenőrizheti.

Ha a hidegvíz szűrője szennyezett vagy sérült, akkor a tisztítást és a karbantartást szakembernek kell elvégeznie.

9.4 Karbantartási munkák végrehajtása

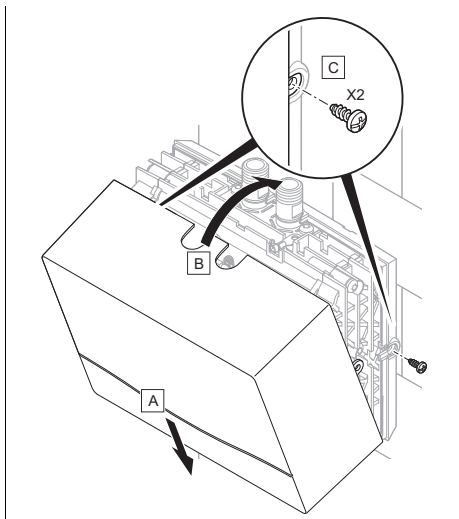
Vízszűrő tisztítása



1. Csavarja le a hidegvíz-csatlakozót.
2. Vegye ki a vízszűrőt (1) a hidegvíz-csatlakozóból, és tisztítsa meg folyóvíz alatt.
3. Helyezze a vízszűrőt a hidegvíz-csatlakozóba.
4. Csavarja fel a hidegvíz-csatlakozót.

9.5 Az ellenőrzési és karbantartási munkák befejezése

Elülső burkolat felszerelése



1. Helyezze fel az elülső burkolatot a termékre.

2. Óvatosan nyomja az elülső burkolatot a termékre.
3. Helyezze be a rögzítőcsavarokat.
4. Szerelje be az összes szerkezeti elemet a kiszereléssel fordított sorrendben.
5. Csapoljon vizet a terméken, amíg a víz buborékmentesen nem lép ki. (→ Oldal: 74)
6. Ismét hozza létre az áramellátást.
7. Helyezze üzembe a terméket.
8. Ellenőrizze a termék működését és a tömítettségét.
9. Jegyzőkönyvezzen minden elvégzett karbantartást.

10 A termék leürítése



Veszély!

Forró víz okozta forrázásveszély áll fenn

A melegvíz leeresztésekor fennáll a fröccsenés veszélye, ha a víz a vízcsatlakozókon keresztül folyik le.

- ▶ Várjon 10 percet a feszültségmentesítés után.

1. Feszültségmentesítse az elektromos átfolyós vízmelegítőt.
2. Csatlakoztassa az elzárócsapot a hidegvíz-csatlakozáshoz.
3. Nyissa ki a csapolási hely vízcsapját.
4. Szerelje le a vízcsatlakozásokat.
5. Szerelje le a terméket a keretről.
6. Eressze le a maradékvizet a vízcsatlakozón keresztül.

11 Üzemen kívül helyezés

- ▶ Ürítse le a terméket. (→ Oldal: 76)
- ▶ Szerelje le a vízcsatlakozásokat.
- ▶ Ne tárolja a terméket fagyveszélyes helyiségben.



Tudnivaló

Fennáll a fagy miatti anyagi kár veszélye, mivel a termékben vízmaradványok lehetnek jelen.

12 Újrahasznosítás és ártalmatlanítás

A csomagolás ártalmatlanítása

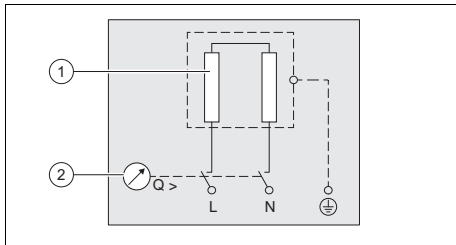
- ▶ A csomagolást előírászerűen ártalmatlanítsa.
- ▶ Tartson be minden, erre vonatkozó előírást.

Melléklet

A Zavarelhárítás

Zavar	Lehetséges kiváltó ok	Zavarelhárítás
A csapolási helyen lévő vízcsap teljes kinyitása ellenére a termék nem indul el.	A csapolási helyen elmeszesedett vagy szennyezett a vízcsap vízszűrő-szabályozója.	Tisztítsa meg, ill. vízkötelenítse a vízszűrő-szabályozót vagy szükség esetén cserélje ki.
	A termék hidegvíz-csatlakozójánál található szűrő eltömődött.	Zárja el a hidegvíz-csatlakozót és tisztítsa meg a szűrőt.
	A fűtési rendszer meghibásodott.	Ellenőrizze a fűtési rendszer ellenállását, és szükség esetén cserélje ki a terméket.

B Bekötési kapcsolási rajz



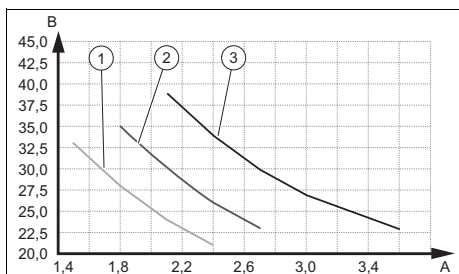
1 Fűtőelem

2 Nyomáskülönbség kapcsoló

C Ellenőrzési és karbantartási munkák – áttekintés

Karbantartási munka
A termék működésének ellenőrzése
A termék vízkömentesítése
A hidegvíz-csatlakozócsatlakozókban lévő vízszűrő megtisztítása
A vízcsap vízszűrő-szabályozójának tisztítása a csapolási helyen

D Vízhőmérséklet növelése



A	Szállított mennyiség [l/perc]	2	4,4 kW - 230 V
B	Hőmérséklet növelése [K]	3	5,7 kW - 230 V
1	3,53 kW - 230 V		

Példa a hőmérséklet-növelésre 3,5 kW teljesítménnyel:

Térfogatáram	l/perc	2,0
Hőmérséklet növelése	K	25
Vízhőmérséklet a termék hidegvíz-csatlakozójánál	°C	12
Maximális vízhőmérséklet a termék melegvíz-csatlakozójánál	°C	37

Az 50 °C-os hőmérséklet a lehető legkisebb térfogatárammal és a következő befolyási hőmérséklettel érhető el:

- VED H3/3 > 18 °C
- VED H4/3 > 21 °C
- VED H6/3 > 22 °C

E Fűtőspirál és specifikus vezetőképesség

Standard specifikáció 15 °C-on			Standard specifikáció 20 °C-on			Standard specifikáció 25 °C-on		
Fajlagos ellenállás $\rho \geq$	Fajlagos vezetőképesség $\sigma \leq$		Fajlagos ellenállás $\rho \geq$	Fajlagos vezetőképesség $\sigma \leq$		Fajlagos ellenállás $\rho \geq$	Fajlagos vezetőképesség $\sigma \leq$	
Ωcm	mS/m	$\mu\text{S/cm}$	Ωcm	mS/m	$\mu\text{S/cm}$	Ωcm	mS/m	$\mu\text{S/cm}$
900	111	1111	800	125	1250	735	136	1361
1000	100	1000	890	112	1124	815	123	1227
1100	91	909	970	103	1031	895	112	1117
1200	83	833	1070	93	935	985	102	1015
1300	77	769	1175	85	851	1072	93	933

F Műszaki adatok

Műszaki adatok – általános információk

	VED H 3/3 N	VED H 4/3 N	VED H 6/3 N
Nettó súly (töltetlenül)	1,4 kg	1,4 kg	1,4 kg
Névleges térfogat	0,1 l	0,1 l	0,1 l
Vízcsatlakoztatások	G 3/8" A	G 3/8" A	G 3/8" A
Befolyó víz maximális megengedett hőmérséklete	35 °C	35 °C	35 °C
Szerelési mód	– Asztal alatti falra szerelés – Nyílt rendszer	– Asztal alatti falra szerelés – Nyílt rendszer	– Asztal alatti falra szerelés – Nyílt rendszer
Biztosíték	megfelel a nemzeti biztonsági rendelkezéseknek, hálózati visszahatástól mentes	megfelel a nemzeti biztonsági rendelkezéseknek, hálózati visszahatástól mentes	megfelel a nemzeti biztonsági rendelkezéseknek, hálózati visszahatástól mentes
Max. lehetséges vételező hely	1	1	1

Műszaki adatok – teljesítmény

	VED H 3/3 N		VED H 4/3 N	
	220 V	230 V	220 V	230 V
Méretezési teljesítmény	3,2 kW	3,53 kW	4,0 kW	4,4 kW
Névleges áramerősségek	14,5 A	15,2 A	18,2 A	19,1 A
Leválasztókapcsoló (vezetékvédő kapcsoló, biztosíték)	16 A	16 A	20 A	20 A

	VED H 6/3 N	
	220 V	230 V
Méretezési teljesítmény	5,2 kW	5,7 kW
Névleges áramerősségek	23,6 A	24,7 A
Leválasztókapcsoló (vezetékvédő kapcsoló, biztosíték)	25 A	25 A

Műszaki adatok - hidraulika

	VED H 3/3 N	VED H 4/3 N	VED H 6/3 N
Méretezési túlnyomás	0 MPa (0 bar)	0 MPa (0 bar)	0 MPa (0 bar)
Névleges térfogatáram	2,0 l/min	2,5 l/min	3,2 l/min
Minimális térfogatáram	> 1,6 l/min	> 2,0 l/min	> 2,6 l/min
Nyomásveszteség térfogatáramnál	0,05 MPa (0,50 bar)	0,06 MPa (0,60 bar)	0,08 MPa (0,80 bar)
Nyomásveszteség térfogatárama	1,6 l/min	2,0 l/min	2,6 l/min
Térfogatáram-korlátozás	2,2 l/min	2,8 l/min	4,3 l/min

Műszaki adatok – elektromos berendezések

	VED H 3/3 N	VED H 4/3 N	VED H 6/3 N
Vezeték keresztmetszet, legalább	1,5 mm ²	2,5 mm ²	4,0 mm ²
Fázisok	1/N/PE	1/N/PE	1/N/PE
Frekvencia	50/60 Hz	50/60 Hz	50/60 Hz
Védettség (a védettség csak a termék felszerelt hátfala esetén biztosított)	IP25	IP25	IP25
Fűtőelem (fűtőspirál)	Csupaszhuzal	Csupaszhuzal	Csupaszhuzal
Víz minimális fajlagos ellenállása $\rho_{15} \geq$ esetén	1 100 Ω -cm	1 100 Ω -cm	1 100 Ω -cm
Fajlagos vezetőképesség $\sigma_{15} \leq$	909 μ S/cm	909 μ S/cm	909 μ S/cm

Uputstvo za rad

Sadržaj

1	Bezbednost	83
1.1	Upozoravajuće napomene prema vrsti radnje	83
1.2	Pravilno korišćenje.....	83
1.3	Opšte sigurnosne napomene.....	84
2	Napomene uz dokumentaciju	85
2.1	Pridržavanje propratne važeće dokumentacije.....	85
2.2	Čuvanje dokumentacije	85
2.3	Oblast važenja uputstava	85
3	Opis proizvoda	85
3.1	Oznaka proizvoda.....	85
3.2	Konstrukcija proizvoda.....	85
3.3	Podaci na tipskoj pločici.....	85
3.4	CE-oznaka	86
4	Rukovanje	86
4.1	Uključivanje proizvoda	86
4.2	Povećanje temperature vode.....	86
4.3	Spuštanje temperature vode.....	86
5	Otklanjanje smetnji.....	86
6	Održavanje.....	87
6.1	Nega proizvoda.....	87
6.2	Čišćenje/provera regulatora mlaza	87
6.3	Čišćenje/provera mesta istakanja.....	87
6.4	Nabavka rezervnih delova	87
6.5	Provera proizvoda.....	88
7	Stavljanje van pogona.....	88
8	Reciklaža i odlaganje otpada	88
Dodatak	89
A	Otklanjanje smetnji.....	89

1 Bezbednost

1.1 Upozoravajuće napomene prema vrsti radnje

Klasifikacija upozorenja koja se odnose na određenu aktivnost

Upozoravajuće napomene prema vrsti radnje su uz pomoć znaka upozorenja i signalnih reči klasifikovane u pogledu stepena ozbiljnosti moguće opasnosti:

Znakovi upozorenja i signalne reči



Opasnost!

Neposredna opasnost po život ili opasnost od teških povreda ljudi



Opasnost!

Opasnost po život zbog strujnog udara



Upozorenje!

Opasnost od lakih povreda ljudi



Oprez!

Rizik od materijalne štete ili štete po životnu sredinu

1.2 Pravilno korišćenje

Pri nepravilnoj ili nenamenskoj upotrebi mogu nastati opasnosti po zdravlje i život operatera postrojenja ili trećih lica, odn. do narušavanja kvaliteta proizvoda i drugih materijalnih vrednosti.

Proizvodi su predviđeni za zagrevanje vode na pojedinačnom mestu istakanja, naročito na lavaboima za pranje ruku. Ovi proizvodi nisu namenjeni za snabdevanje tuša. Proizvode možete da primenjujete isključivo u otvorenim sistemima.

Namenska upotreba obuhvata:

- poštovanje priloženih uputstava za upotrebu proizvoda, kao i svih ostalih komponenta sistema
- pridržavanje svih uslova za inspekciju i održavanje navedenih u uputstvima.

Ovaj proizvod mogu da koriste deca od 3 godine i naviše kao i lica sa ograničenim fizičkim, senzoričkim ili mentalnim sposobnostima ili lica sa nedostatkom iskustva i znanja, ukoliko su pod nadzorom ili su podučeni vezano za sigurnu upotrebu proizvoda i razumeli opasnosti koje iz toga mogu da nastanu. Deca ne smeju da se igraju proizvodom. Čišćenje i korisničko održavanje ne smeju da vrše deca bez nadzora.

Upotreba koja se razlikuje od one opisane u ovom uputstvu ili upotreba koja izlazi izvan okvira ovde opisane upotrebe, smatraće se nenamenskom. Nenamenska je i svaka neposredna

komercijalna i industrijska upotreba.

Pažnja!

Svaka zloupotreba je zabranjena.

1.3 Opšte sigurnosne napomene

1.3.1 Opasnost od pogrešnog rukovanja

Zbog pogrešnog rukovanja možete sami sebi da naškodite i da prouzrokuje materijalnu štetu.

- ▶ Pažljivo pročitajte priloženo uputstvo i sva važeća dokumenta, naročito poglavlje „Sigurnost” i upozoravajuće napomene.
- ▶ Sprovedite aktivnosti samo kao što su opisane u priloženom uputstvu za rad.

1.3.2 Opasnost po život zbog promena na proizvodu ili u okruženju proizvoda

- ▶ Ne uklanjajte, ne premošćavajte i ne blokirajte ni u kom slučaju sigurnosne uređaje.
- ▶ Nemojte da prepodešavate sigurnosne uređaje.
- ▶ Nemojte da uništavate niti uklanjate plombe komponenta.
- ▶ Nemojte preduzimati nikakve promene:
 - na proizvodu

- na dovodima za vodu i struju
- na odvodnim cevima
- na zadatim konstrukcionim detaljima, koji mogu da imaju uticaj na sigurnost u radu proizvoda

1.3.3 Opasnost po život zbog nestručne popravke

- ▶ Ako je mrežni kabl oštećen, onda ga ni u kom slučaju ne menjajte sami.
- ▶ Obratite se proizvođaču, servisnoj službi za korisnike ili slično kvalifikovanoj osobi.

1.3.4 Opasnost od povrede i rizik od materijalne štete zbog nestručnog ili neizvršenog održavanja i popravke

- ▶ Nemojte nikada sami da pokušavate da sprovedite radove na održavanju ili popravke na Vašem proizvodu.
- ▶ Neka smetnje i oštećenja odmah ukloni instalater.
- ▶ Pridržavajte se zadatih intervala održavanja.

1.3.5 Rizik od materijalne štete zbog mraza

- ▶ Nemojte da instalirate proizvod u prostorije gde postoji opasnost od mraza.

2 Napomene uz dokumentaciju

2.1 Pridržavanje propratne važeće dokumentacije

- ▶ Obavezno se pridržavajte svih uputstava za upotrebu koja su priložena komponentama postrojenja.

2.2 Čuvanje dokumentacije

- ▶ Čuvajte ovo uputstvo, kao i svu drugu dokumentaciju radi kasnijeg korišćenja.

2.3 Oblast važenja uputstava

Ovo uputstvo važi isključivo za:

Proizvod – broj artikla

VED H 3/3 N	0010044423
VED H 4/3 N	0010044424
VED H 6/3 N	0010044425

3 Opis proizvoda

3.1 Oznaka proizvoda

Ovaj proizvod predstavlja električni protočni grejač.

Hidraulički upravljani mali grejač protočne vode koji je bez pritiska zagreva toplu vodu direktno na mestu istakanja.

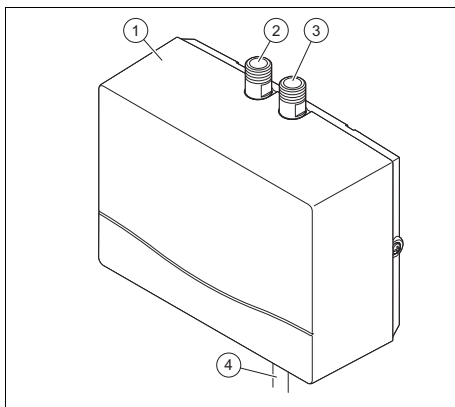
Grejni element tople vode se pokreće automatski pri otvaranju slavine za vodu. Sistem sa kratkim vodovima obezbeđuje minimalne gubitke toplote. Raspoloživost tople vode na mestu istakanja zavisi od sledećih faktora:

- Temperatura vode na priključku za hladnu vodu malog grejača protočne vode
- Snaga grejnog elementa
- Količina protoka

Gola žica grejnog elementa je namenjena za različite stepene tvrdoće vode (tvrda i meka). Ovaj grejni element je otporan na izdvajanje kamenca.

Grejni element obezbeđuje brzo i efikasno pripremanje tople vode u lavabou. Montažom priloženog regulatora mlaza obezbeđuje se optimalan mlaz vode.

3.2 Konstrukcija proizvoda






- | | |
|-----------------------------|----------------------------|
| 1 Prednja vrata | 3 Priključak za toplu vodu |
| 2 Priključak za hladnu vodu | 4 Mrežni kabl |

3.3 Podaci na tipskoj pločici

Pločica sa oznakom tipa nalazi se na levom bočnom delu prednje oplate.

Podaci na tipskoj pločici	Značenje
Serial-No.	Serijski broj
miniVED	Oznaka tipa
x = 3, (4, 6)	Varijanta proizvoda
/3	Generacija proizvoda
3,53 kW (4,4 kW, 5,7 kW)	Referentna snaga
1/N/PE 230V ~ 50/60 Hz	Podaci za električni priključak
IP25	Stepen zaštite
0 MPa (0bar)	Referentni natpritisak
ρ 15>1100 Ω •cm	Min. specifičan otpor vode
max. 35 °C	Maks. dozvoljena ulazna temperatura
	VDE znak
	VDE/EMV znak

Podaci na tipskoj pločici	Značenje
	Proizvod ne bacajte u kućno đubre!
	Pročitajte sva uputstva!
	Bar-kod sa serijskim brojem, 7. do 16. broj slike je broj artikla

3.4 CE-oznaka



CE-oznakom se dokumentuje da proizvodi u skladu sa izjavom o usklađenosti, ispunjavaju osnovne zahteve važećih smernica.

Izjava o usklađenosti se može dobiti na uvid kod proizvođača.

4 Rukovanje

4.1 Ključivanje proizvoda



Opasnost!

Opasnost od opekotina vrelom vodom

U radu, temperatura tople vode može da iznosi do 50 °C i više. Od temperature tople vode od 43 °C postoji opasnost od opekotina.

- ▶ Preporučuje se da proizvod koristite sa filterom na priključku za hladnu vodu i regulatorom mlaza na slavini za vodu na mestu istakanja.
- ▶ Proizvod funkcioniše samo sa slavinom niskog pritiska.

- ▶ Pustite proizvod u rad samo onda, kada je oplata kompletno zatvorena.

- ▶ Otvorite slavinu odnosno aktivirajte senzor slavine pomoću infracrvenog senzora. Grejni element tople vode se pokreće automatski. Temperatura se može podešavati na slavini.
- ▶ Potrebnu količinu minimalnog protoka za pokretanje grejnog elementa možete videti u tehničkim podacima u uputstvu za instalaciju.

4.2 Povećanje temperature vode

Uslov: Iako je armatura za točenje podešena na maksimalnu temperaturu, temperatura vode je za Vas preniska.

- ▶ Smanjite protok na armaturi za točenje.

4.3 Spuštanje temperature vode

Uslov: Iako je armatura za istakanje podešena na minimalnu temperaturu, voda je previše vrela.

- ▶ Povećajte količinu protoka na armaturi za istakanje ili povećajte količinu hladne vode.

5 Otklanjanje smetnji



Opasnost!

Opasnost po život zbog nestručne popravke

- ▶ Ako je mrežni kabl oštećen, onda ga ni u kom slučaju ne menjajte sami.
- ▶ Obratite se proizvođaču, servisnoj službi za korisnike ili slično kvalifikovanoj osobi.



Opasnost!

Opasnost od strujnog udara

U slučaju smetnji ili nezaptivečnosti postoji opasnost od strujnog udara.

- ▶ Uzemljite proizvod.
- ▶ Isključite proizvod u slučaju smetnje preko fabrički instaliranog mehanizma za razdva-

janje (npr. osigurači ili preki-
dači snage).

- ▶ U slučaju nezaptivenosti na uređaju, odmah priključite vod za hladnu vodu.
- ▶ Smetnje sme da otklanja isključivo servisna služba ili kvalifikovani instalater.

▶ Smetnje otklonite pomoću tabele u prilo-
gu. (→ strana 89)

▶ Ako ne možete da otklonite smetnju,
onda se obratite svom instalateru.

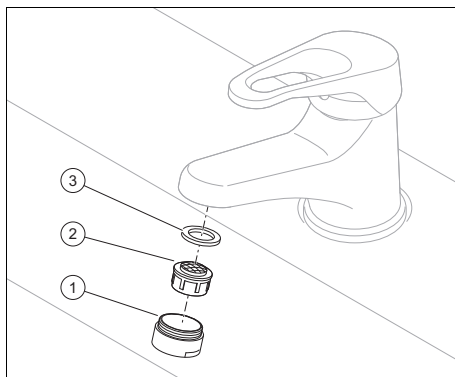
6 Održavanje

Dostupnost, sigurnost, pouzdanost i du-
govečnost proizvoda mogu se garantovati
samo ako se sprovode redovni pregledi. U
zavisnosti od rezultata inspekcije može da
bude neophodan raniji servis.

6.1 Nega proizvoda

- ▶ Čistite oplatu vlažnom krpom i sa nešto
sapuna bez razređivača.
- ▶ Nemojte da koristite sprejeve, abrazivna
sredstva, sredstva za ispiranje, sredstva
za čišćenje koja sadrže razređivače ili
hlor.

6.2 Čišćenje/provera regulatora mlaza



1. Odvrnite završni element (1) slavine
za vodu.
2. Redovno proveravajte regulator mlaza
za slavinu za vodu na mestu istaka-
nja, kako biste ga očistili ili po potrebi
zamenili.
3. Pri svakoj promeni regulatora mlaza
(2) zamenite i zaptivač (3).

6.3 Čišćenje/provera mesta istakanja

- ▶ Kamenac sa mesta istakanja redovno
uklanjajte uobičajenim sredstvima, kako
biste uklonili naslage kamenca.

6.4 Nabavka rezervnih delova

Originalni sastavni delovi proizvoda su ta-
kođe sertifikovani od strane proizvođača
u okviru ispitivanja usklađenosti. Ako pri-
likom održavanja ili popravke upotrebite
druge delove koji nisu sertifikovani ili odo-
breni, može se desiti da proizvod više ne
odgovara važećim standardima i da zbog
toga prestaje da važi usklađenost proi-
zvođa.

Preporučujemo upotrebu originalnih re-
zervnih delova proizvođača, jer je na taj
način zagarantovano ispravno i bezbedno
funkcionisanje proizvoda. Da biste dobili
informacije o dostupnosti originalnih re-
zervnih delova, obratite se na adresu za

kontakt koja se nalazi na poledini ovog uputstva.

- ▶ Ako su vam prilikom održavanja ili servisa potrebni rezervni delovi, koristite isključivo rezervne delove koji su odobreni za dati proizvod.

6.5 Provera proizvoda

- ▶ Pri održavanju proverite:
 - Nepravilnosti na proizvodu.
 - Čistoća sita za vodu u priključnom elementu za hladnu vodu.
 - Zaptivenost priključnih vodova.

Električnu instalaciju proizvoda sme da proverava samo elektro instalater.

Ako je filter za hladnu vodu zaprljan ili oštećen, ovlašćeni serviser mora da obavi čišćenje i održavanje.

7 Stavljanje van pogona

- ▶ Isključite protočni bojler sa napona.
- ▶ Kako biste proizvod konačno stavili van pogona, obratite se svom instalateru.

8 Reciklaža i odlaganje otpada

- ▶ Prepustite odlaganje pakovanja instalateru koji je instalirao proizvod.



■ Ako je proizvod obeležen ovim znakom:

- ▶ U tom slučaju proizvod nemojte da odložite na kućni otpad.
- ▶ Umesto toga proizvod predajte na sa-birno mesto za električne i elektronske stare uređaje.



■ Ako proizvod sadrži baterije, koje su obeležene ovim znakom, onda baterije mogu da sadrže supstance koje su štetne po zdravlje i životnu sredinu.

- ▶ U tom slučaju baterije uklonite na sa-birno mesto za baterije.

Oblast važenja: Hrvatska

Napomene o zakonu o održivom upravljanju otpadom i uredbi o starim električnim i elektronskim uređajima možete pogledati na veb-stranici kompanije Vaillant www.vaillant.hr.

Dodatak

A Otklanjanje smetnji

Smetnja	Mogući uzrok	Otklanjanje smetnji
I pored potpunog otvaranja slavine za vodu na mestu istakanja, proizvod se ne pokreće.	Dovod struje ka proizvodu je prekinut.	Proverite zaštitni prekidač voda (osigurač) i po potrebi ga uključite.
	Regulator mlaza u slavini za vodu na mestu istakanja je pun kamenca ili zaprljan.	Očistite odnosno uklonite kamenac u regulatoru mlaza ili ga po potrebi zamenite.
	Dovod vode je prekinut.	Ispustite vazduh iz proizvoda i dovodnog voda za hladnu vodu.

Uputstvo za instalaciju i održavanje

Sadržaj

1	Bezbednost	91	7	Predati proizvod vlasniku	100
1.1	Upozoravajuće napomene prema vrsti radnje	91	8	Otklanjanje smetnji	101
1.2	Pravilno korišćenje.....	91	9	Inspekcija i održavanje	101
1.3	Opšte sigurnosne napomene.....	92	9.1	Nabavka rezervnih delova	101
1.4	Električni zahtevi.....	94	9.2	Priprema održavanja.....	101
1.5	Propisi (smernice, zakoni, standardi).....	94	9.3	Provera proizvoda.....	101
2	Napomene uz dokumentaciju	95	9.4	Izvođenje radova održavanja.....	102
2.1	Pridržavanje prpratne važeće dokumentacije.....	95	9.5	Radovi inspekcije i održavanja, završetak	102
2.2	Čuvanje dokumentacije	95	10	Pražnjenje proizvoda	102
2.3	Oblast važenja uputstava	95	11	Stavljanje van pogona	102
3	Opis proizvoda	95	12	Reciklaža i odlaganje otpada	103
3.1	Konstrukcija proizvoda.....	95	Dodatak	104	
3.2	Podaci na tipskoj pločici.....	95	A	Otklanjanje smetnji	104
3.3	CE-oznaka	96	B	Spojna uklopna šema	104
4	Montaža	96	C	Radovi inspekcije i održavanja – pregled	104
4.1	Provera obima isporuke.....	96	D	Povećanje temperature vode	105
4.2	Minimalni razmaci	96	E	Grejna spirala i specifična provodljivost	105
4.3	Dimenzije proizvoda	96	F	Tehnički podaci	106
4.4	Zahtev u pogledu mesta postavljanja.....	97			
4.5	Kačenje proizvoda	97			
4.6	Skidanje okvira sa proizvoda.....	97			
4.7	Montaža okvira	97			
4.8	Montiranje proizvoda	98			
5	Instalacija	98			
5.1	Vršenje osnovnih radova za instalaciju	99			
5.2	Instalacija priključka za hladnu i toplu vodu	99			
5.3	Električno priključivanje proizvoda	99			
6	Puštanje u rad	100			
6.1	Točenje bez mehurića	100			
6.2	Provera funkcije i nepropusnosti	100			

1 Bezbednost

1.1 Upozoravajuće napomene prema vrsti radnje

Klasifikacija upozorenja koja se odnose na određenu aktivnost

Upozoravajuće napomene prema vrsti radnje su uz pomoć znaka upozorenja i signalnih reči klasifikovane u pogledu stepena ozbiljnosti moguće opasnosti:

Znakovi upozorenja i signalne reči



Opasnost!

Neposredna opasnost po život ili opasnost od teških povreda ljudi



Opasnost!

Opasnost po život zbog strujnog udara



Upozorenje!

Opasnost od lakih povreda ljudi



Oprez!

Rizik od materijalne štete ili štete po životnu sredinu

1.2 Pravilno korišćenje

Pri nepravilnoj ili nenamenskoj upotrebi mogu nastati opasnosti po zdravlje i život operatera postrojenja ili trećih lica, odn. do narušavanja kvaliteta proizvoda i drugih materijalnih vrednosti.

Proizvodi su predviđeni za zagrevanje vode na pojedinačnom mestu istakanja, naročito na lavaboima za pranje ruku. Ovi proizvodi nisu namenjeni za snabdevanje tuša. Proizvode možete da primenjujete isključivo u otvorenim sistemima.

- Obratite pažnju na priloženo uputstvo za upotrebu, instalaciju i održavanje proizvoda, kao i svih ostalih komponenti sistema
- instalaciju i montažu u skladu sa dozvolom za proizvod i za sistem
- pridržavanje svih uslova za inspekciju i održavanje navedenih u uputstvima.

Upotreba u skladu sa odredbama osim toga obuhvata instalaciju prema IP šifri.

Upotreba koja se razlikuje od one opisane u ovom uputstvu ili upotreba koja izlazi izvan okvira ovde opisane upotrebe, smatraće se nenamenskom. Nenamenska je i svaka neposredna komercijalna i industrijska upotreba.

Pažnja!

Svaka zloupotreba je zabranjena.

1.3 Opšte sigurnosne napomene

1.3.1 Opasnost zbog nedovoljne kvalifikacije

Sledeće radove smeju da obavljaju isključivo serviseri koji su za to dovoljno kvalifikovani:

- Montaža
- Demontaža
- Instalacija
- Puštanje u rad
- Inspekcija i održavanje
- Popravka
- Stavljanje van pogona
- ▶ Postupajte u skladu sa aktuelnim stanjem tehnike.

1.3.2 Opasnost po život zbog nedostatka sigurnosnih uređaja

Šeme sadržane u ovom dokumentu ne prikazuju sve sigurnosne uređaje neophodne za pravilnu instalaciju.

- ▶ Instalirajte neophodne sigurnosne uređaje u sistemu.
- ▶ Vodite računa o važećim nacionalnim i internacionalnim zakonima, standardima i smernicama.

1.3.3 Opasnost po život zbog strujnog udara

Ako dodirujete komponente koje provode napon, onda postoji opasnost od strujnog udara.

Pre nego što radite na proizvodu:

- ▶ Izvucite mrežni utikač.
- ▶ Ili isključite proizvod sa napona, tako što ćete da isključite sva snabdevanja strujom (električni mehanizam za razdvajanje sa otvorom za kontakt najmanje od 3 mm, npr. osigurač ili zaštitni prekidač voda).
- ▶ Osigurajte od ponovnog uključivanja.
- ▶ Proverite, da li postoji napon.

1.3.4 Opasnost po život zbog strujnog udara na dovodima pod naponom i priključaka

Voda koja se koristi mora pokazivati specifičnu otpornost $\geq 1100 \Omega \cdot \text{cm}$ na 15°C . U suprotnom proizvod ne smete puštati u rad.

- ▶ Pre instalacije informišite se kod lokalnog dobavljača vode o otporu vode i provodljivosti vode.

1.3.5 Opasnost po život zbog nestručne popravke

- ▶ Ako je mrežni kabl oštećen, onda ga ni u kom slučaju ne menjajte sami.
- ▶ Obratite se proizvođaču, servisnoj službi za korisnike ili slično kvalifikovanoj osobi.

1.3.6 Opasnost od smrtonosnog strujnog udara prilikom rada na električnom elementu koji je priključen na niskonaponskoj mreži

- ▶ Odvojite proizvod od dovoda struje.
- ▶ Osigurajte proizvod od ponovnog uključivanja.
- ▶ Ispitajte da li je proizvod bez napona.
- ▶ Pre nego što otvorite uređaj, uvek ga isključite sa napona.

1.3.7 Opasnost od smrtonosnog strujnog udara prilikom smetnji ili nezaptivenosti

- ▶ Uzemljite proizvod.
- ▶ Isključite proizvod u slučaju smetnje preko fabrički instaliranog mehanizma za razdvajanje (npr. osigurači ili prekidači snage).
- ▶ U slučaju nezaptivenosti na uređaju, odmah priključite vod za hladnu vodu.

1.3.8 Opasnost od opekotina usled vrelih delova

- ▶ Rad na delovima počnite tek kada se oni ohlade.

1.3.9 Rizik od materijalne štete zbog neadekvatnog alata

- ▶ Koristite odgovarajući alat.

1.3.10 Rizik od materijalnog oštećenja prilikom uključivanja proizvoda na napon

- ▶ Vodite računa o maks. dozvoljenom (→ strana 107) pritisku priključka za vodu.
- ▶ Na mestu za istakanje koristite slavinu za vodu koja je namenjena za instalaciju bez pritiska.
- ▶ Koristite isključivo slavine i priključke koji odgovaraju za instalaciju bez pritiska.
- ▶ Nemojte koristiti slavine odn. priključke koji nisu navedeni.



1.3.11 Rizik od materijalne štete zbog mraza

- ▶ Nemojte da instalirate proizvod u prostorije gde postoji opasnost od mraza.

1.3.12 Opasnost od materijalne štete zbog nepoštovanja električnih zahteva kod sledećih tačaka: VED H 4/3 N i VED H 6/3 N

Ukoliko ne vodite računa o električnim zahtevima, za proizvod postoji opasnost od oštećenja i požara.

- ▶ Mrežni kabl proizvoda priključite pomoću fiksnog kabla permanentno na kućnu instalaciju.

- 
- 
- ▶ Proizvod nemojte priključivati pomoću utikača.

1.3.13 Kvalifikacija

Električnu instalaciju sme da vrši samo elektro instalater.

1.4 Električni zahtevi

- ▶ Uverite se da mrežni nominalni napon odgovara podacima na pločici sa oznakom tipa.
- ▶ Pobrinite se da je kabl kućne instalacije priključen na električni separator sa kontaktnim otvorom od najmanje 3 mm (npr. osigurač ili radni prekidač).
- ▶ Pomoću kabla odgovarajućih dimenzija proizvod priključite na zaštitni provodnik.
- ▶ Montirajte zaštitu kabla.

1.5 Propisi (smernice, zakoni, standardi)

- ▶ Poštujte nacionalne propise, standarde, regulative, uredbe i zakone.

2 Napomene uz dokumentaciju

2.1 Pridržavanje propratne važeće dokumentacije

- ▶ Obavezno vodite računa o svim uputstvima za upotrebu i instalaciju, koja su priložena uz komponente sistema.

2.2 Čuvanje dokumentacije

- ▶ Predajte ovo uputstvo, kao i sve propratne važeće dokumente operateru postrojenja.

2.3 Oblast važenja uputstava

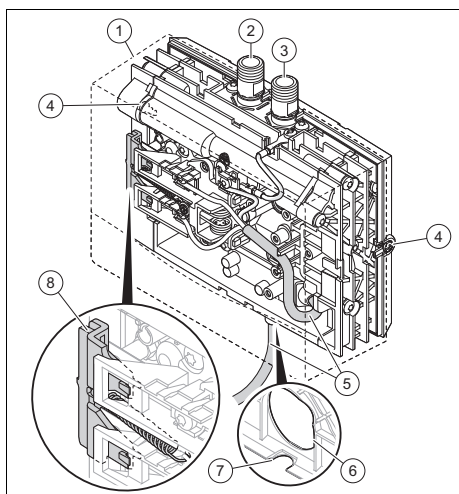
Ovo uputstvo važi isključivo za:

Proizvod – broj artikla

VED H 3/3 N	0010044423
VED H 4/3 N	0010044424
VED H 6/3 N	0010044425

3 Opis proizvoda

3.1 Konstrukcija proizvoda



- | | |
|----------------------------|---|
| 1 Prednji poklopac | 4 Pričvrsni zavrtnjevi za prednja vrata |
| 2 Priklučak za hladnu vodu | 5 Mrežni kabl |
| 3 Priklučak za toplu vodu | |

- 6 Ulaz I mrežnog kabela:
VED H 4/3 N,
VED H 6/3 N

- 7 Ulaz II mrežnog kabela:
VED H 3/3 N,
VED H 4/3 N,
VED H 6/3 N
- 8 Sigurnosni limitator za pritisak

3.2 Podaci na tipskoj pločici

Pločica sa oznakom tipa nalazi se na levom bočnom delu prednje oplate.

Podaci na tipskoj pločici	Značenje
Serial-No.	Serijski broj
miniVED	Oznaka tipa
x = 3, (4, 6)	Varijanta proizvoda
/3	Generacija proizvoda
3,53 kW (4,4 kW, 5,7 kW)	Referentna snaga
1/N/PE 230V ~ 50/60 Hz	Podaci za električni priključak
IP25	Stepen zaštite
0 MPa (0bar)	Referentni natpritisak
ρ 15>1100 Ω ·cm	Min. specifičan otpor vode
max. 35 °C	Maks. dozvoljena ulazna temperatura
	VDE znak
	VDE/EMV znak
	Proizvod ne bacajte u kućno đubre!
	Pročitajte sva uputstva!
 210545001002550006000011N4	Bar-kod sa serijskim brojem, 7. do 16. broj slike je broj artikla

3.3 CE-oznaka



CE-oznakom se dokumentuje da proizvodi u skladu sa izjavom o usklađenosti, ispunjavaju osnovne zahteve važećih smernica.

Izjava o usklađenosti se može dobiti na uvid kod proizvođača.

4 Montaža



Oprez!

Rizik od materijalne štete zbog neadekvatne pričvršćenosti

Ako proizvod nije adekvatno pričvršćen na zid, proizvod ili montirani proizvodi mogu biti oštećeni.

- ▶ Pričvrstite okvir proizvoda isporučenim zavrtnjima i tiplovima.
- ▶ Pričvrstite proizvod na okvir.
- ▶ Koristite proizvod samo ukoliko je pravilno montiran na okvir.

4.1 Provera obima isporuke

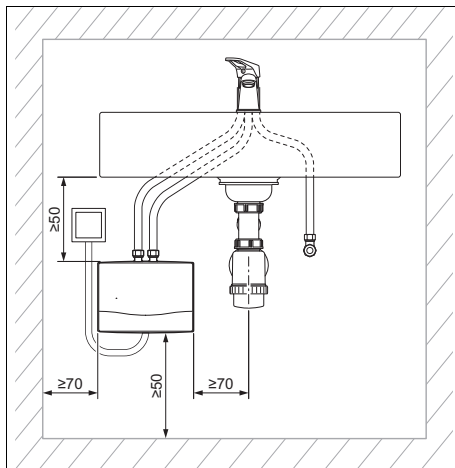
1. Izvadite proizvod iz kartonskog pakovanja.
2. Po potrebi skinite zaštitne folije sa svih komponenti proizvoda.
3. Proverite obim isporuke u pogledu kompletnosti i neoštećenosti.

4.1.1 Obim isporuke

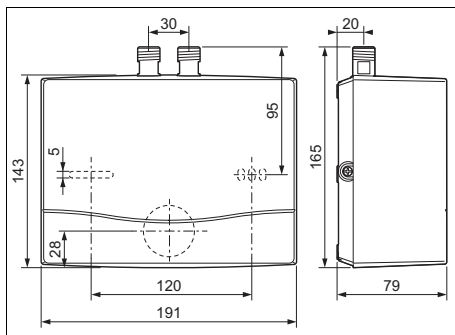
Količina	Oznaka
1	Električni protočni grejač vode
1	Dokumentacija za dodatni pribor

Količina	Oznaka
1	Dodatni pribor, pribor <ul style="list-style-type: none"> – Filter (na priključku za hladnu vodu proizvoda) – Regulator mlaza – Zaptivači – Tiplovi – Zavrtnji

4.2 Minimalni razmaci



4.3 Dimenzije proizvoda



4.4 Zahtev u pogledu mesta postavljanja

- ▶ Mesto postavljanja izaberite tako da može da se izvrši svrsishodno postavljanje vodova (dovod i odvod vode).
- ▶ Proizvod nemojte da instalirate u blizini stepenišnih izlaza ili izlaza u slučaju opasnosti.
- ▶ Proizvod instalirajte u prostoriju koja je zaštićena od smrzavanja.
- ▶ Instalirajte proizvod što je moguće bliže mestu istakanja.



Napomena

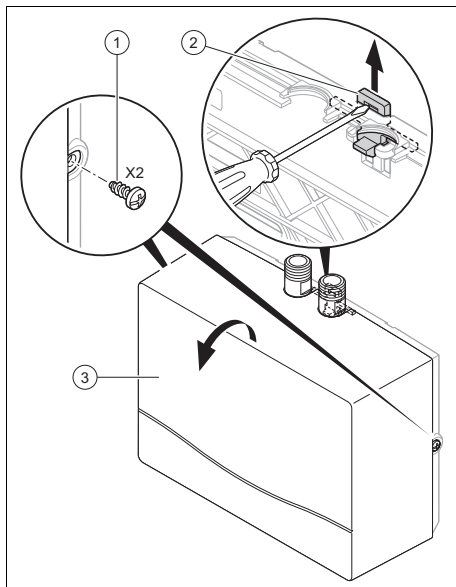
Instalacija sigurnosnog ventila nije potrebna.

- ▶ Proizvod instalirajte isključivo sa priključcima za vodu nagore ispod lava-boa.
- ▶ Pobrinite se da zavrtnji za pričvršćivanje prednje oplate, čak i nakon instalacije, budu uvek pristupačni.

4.5 Kačenje proizvoda

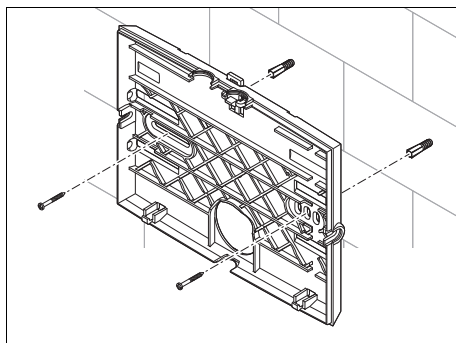
1. Proverite nosivost zida.
2. Obratite pažnju na celokupnu težinu proizvoda.
3. Za zid koristite samo odobreni materijal za pričvršćivanje.
4. Sa građevinske strane obezbedite po potrebi mehanizam za kačenje odgovarajuće nosivosti.
5. Okačite proizvod, kako je opisano.

4.6 Skidanje okvira sa proizvoda



1. Otпустите 2 zavrtnja za pričvršćivanja za dva okreta.
2. Pomoću odvijača zavrtnjeva sa upuštenom glavom odignite zatvarač okvira.
3. Proizvod sa grejnim elementom pažljivo naginjte ka sebi, dok ne budete mogli da izvadite iz okvira.

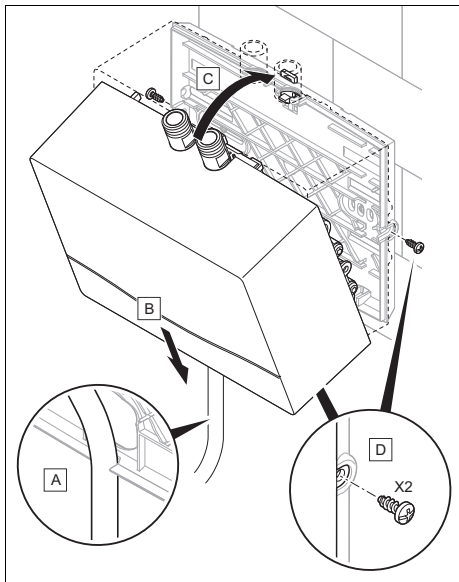
4.7 Montaža okvira



1. Postavite mrežni kabl kroz sprovodnik kabla.
2. Koristite okvir kao šablon za određivanje mesta za bušenje.

3. Uverite se da isporučeni tiplovi i zavrtnji odgovaraju za zid.
4. Pričvrstite okvir pomoću tiplova i zavrtnjeva na zidu.

4.8 Montiranje proizvoda



1. Proverite odgovarajući ulaz I ili II, koji se koristi u zavisnosti od sprovođenja mrežnog kabla (→ strana 95).
2. Postavite mrežni kabl kroz sprovodnik kabla okvira.
3. Postavite grejni element na donjem delu okvira.
4. Grejni element i prednja vrata pritisnite pažljivo spram okvira, sve dok zabavljanje ne ulegne.
5. Prednju oplatu pričvrstite pomoću 2 zavrtnja.

5 Instalacija



Upozorenje!

Opasnost od štetnih uticaja na zdravlje usled kontaminacije vode za piće!

Ostaci zaptivanja, prljavština ili druge materije u cevovodima mogu pogoršati kvalitet vode za piće.

- ▶ Temeljno isperite sve vodove za hladnu i toplu vodu pre nego što instalirate proizvod.



Opasnost!

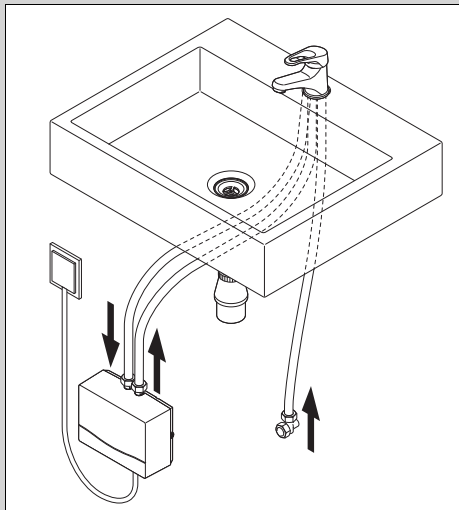
Opasnost od oparenja i/ili opasnost od oštećenja zbog neispravne instalacije i vode koja zbog toga ističe!

Naprezanja u priključnom vodu mogu da dovedu do propuštanja.

- ▶ Vodite računa o montaži priključnih vodova bez naprezanja.

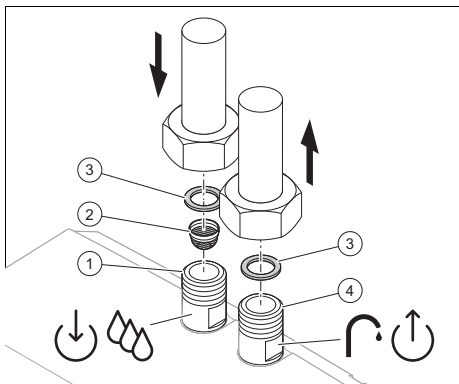
5.1 Vršenje osnovnih radova za instalaciju

Uslov: Samo za instalaciju otpornu na pritisak sa slavinom niskog pritiska za vodu



- ▶ Za instalaciju otpornu na pritisak instalirajte odgovarajuću slavinu za vodu.
- ▶ Vidite uputstva slavine niskog pritiska za instalaciju.

5.2 Instalacija priključka za hladnu i toplu vodu



1. Vod za hladnu vodu spojite sa zaptivačem (3) i filterom za vodu (2) na priključak za hladnu vodu (1) proizvoda.
2. Vod za toplu vodu slavine za toplu vodu sa zaptivačem na mestu istaka-

nja priključite (3) na priključak za toplu vodu (4) proizvoda.

5.3 Električno priključivanje proizvoda



Opasnost!

Opasnost od strujnog udara

Prilikom radova na električnim komponentama sa priključkom na niskonaponsku mrežu postoji opasnost od strujnog udara.

- ▶ Odvojite proizvod od dovoda struje.
- ▶ Osigurajte proizvod od ponovnog uključivanja.
- ▶ Ispitajte da li je proizvod bez napona.
- ▶ Proizvod otvorite samo ako je bez napona.



Opasnost!

Opasnost od strujnog udara

U slučaju smetnji ili nezaptivosti postoji opasnost od strujnog udara.

- ▶ Uzemljite proizvod.
- ▶ Isključite proizvod u slučaju smetnje preko fabrički instaliranog mehanizma za razdvajanje (npr. osigurači ili prekidači snage).
- ▶ U slučaju nezaptivosti na uređaju, odmah priključite vod za hladnu vodu.

1. Uverite se da mrežni nominalni napon odgovara podacima na pločici sa oznakom tipa.
2. Pobrinite se da je kabl kućne instalacije priključen na električni separator sa kontaktnim otvorom od najmanje 3 mm (npr. osigurač ili radni prekidač).

3. Pomoću kabla odgovarajućih dimenzija proizvod priključite na zaštitni provodnik.
4. Montirajte zaštitu kabla.

Oblast važenja: VED H 3/3 N

Uslov: Proizvod sa isporučenim mrežnim kablom sa utikačem

- ▶ Priključite proizvod preko mrežnog utikača.
- ▶ Pobrinite se da mrežni utikač nakon instalacije bude uvek pristupačan.

Oblast važenja: VED H 4/3 N I VED H 6/3 N

Uslov: Proizvod sa isporučenim mrežnim kablom bez utikača za fiksno povezivanje

- ▶ Spojite mrežni kabl sa kućnom instalacijom.

Uslov: Moguća alternativa, raspoloživ je fiksni mrežni kabl na mestu postavljanja

- ▶ Odvojite mrežni kabl sa proizvoda.
 - ▶ Uverite se da je poprečni presek dostupnog mrežnog kabla sa građevinske strane najmanje debljine kao i isporučeni kabl.
 - ▶ Koristite standardizovani trožilni kabl maksimalnog poprečnog preseka $3 \times 6 \text{ mm}^2$.
 - ▶ Sprovedite mrežni kabl kroz sprovodnik kabla na proizvodu.
 - ▶ Za priključak standardizovanog trožilnog kabla na stezaljke za priključivanje na električnu mrežu proizvoda vidite šemu spajanja.
5. Uverite se da je proizvod uzemljen.

6 Puštanje u rad

6.1 Točenje bez mehurića



Oprez!

Rizik od materijalnog oštećenja zbog suvog sagorevanja

Ako proizvod uključite u ispraznjenom stanju, onda se grejna zmija može oštetiti usled suvog sagorevanja.

- ▶ Isključite proizvod sa napona pre svakog pražnjenja.

1. Isključite protočni bojler sa napona.
2. Otvorite zapornu slavinu za toplu vodu.
3. Točite vodu u proizvod, sve dok ne bude bez mehurića. Otvorite i zatvorite više puta za to slavinu za toplu vodu na mestu istakanja.
4. Ponovo uključite snabdevanje naponom do električnog protočnog grejača.
5. Pustite proizvod u rad.

6.2 Provera funkcije i nepropusnosti

1. Proverite funkciju proizvoda i nepropusnost.
2. Pustite proizvod u rad.
3. Proverite da li svi sigurnosni uređaji besprekorno funkcionišu.
4. Uverite se da je prednja oplata proizvoda propisno montirana.

7 Predati proizvod vlasniku

1. Informišite korisnika o rukovanju proizvodom. Odgovorite na sva njegova pitanja.
2. Posebno skrenite pažnju korisniku na bezbednosne napomene kojih mora da se pridržava.
3. Obavestite vlasnika o neophodnosti održavanja proizvoda u skladu sa zadatim intervalima.

4. Predajte korisniku sva uputstva i dokumentaciju proizvoda na čuvanje.

8 Otklanjanje smetnji

- ▶ Smetnje otklonite pomoću tabele u prilogu. (→ strana 104)

9 Inspekcija i održavanje

U zavisnosti od rezultata inspekcije može da bude neophodan raniji servis.

Radovi inspekcije i održavanja – pregled (→ strana 104)

9.1 Nabavka rezervnih delova

Originalni sastavni delovi proizvoda su takođe sertifikovani od strane proizvođača u okviru ispitivanja usklađenosti. Ako prilikom održavanja ili popravke upotrebite druge delove koji nisu sertifikovani ili odobreni, može se desiti da proizvod više ne odgovara važećim standardima i da zbog toga prestaje da važi usklađenost proizvoda.

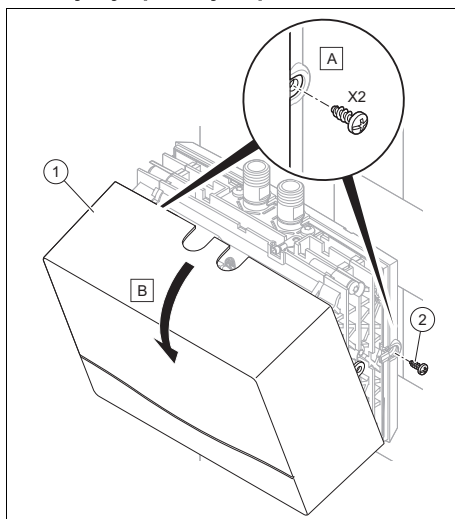
Preporučujemo upotrebu originalnih rezervnih delova proizvođača, jer je na taj način zagarantovano ispravno i bezbedno funkcionisanje proizvoda. Da biste dobili informacije o dostupnosti originalnih rezervnih delova, obratite se na adresu za kontakt koja se nalazi na poleđini ovog uputstva.

- ▶ Ako su vam prilikom održavanja ili servisa potrebni rezervni delovi, koristite isključivo rezervne delove koji su odobreni za dati proizvod.

9.2 Priprema održavanja

1. Odvojite proizvod od električne mreže.

Uklanjanje prednje oplate



2. Otpustite zavrtnje za pričvršćivanje (2).
3. Uklonite prednju oplatu (1).
4. Stavite proizvod van pogona.
5. Zatvorite glavnu slavinu za vodu.
6. Radove izvedite zadatim redosledom.
7. Nemojte da savijate komponente prilikom ugradnje i demontaže.

9.3 Provera proizvoda

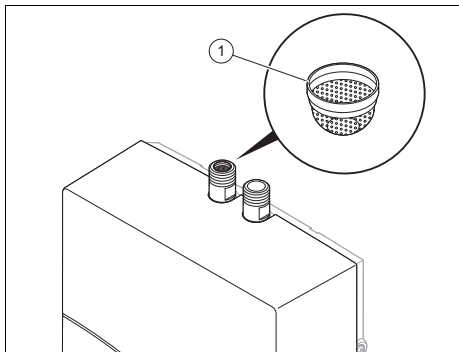
- ▶ Pri održavanju proverite:
 - Nepravilnosti na proizvodu.
 - Čistoća sita za vodu u priključnom elementu za hladnu vodu.
 - Zaptivenost priključnih vodova.

Električnu instalaciju proizvoda sme da proverava samo elektro instalater.

Ako je filter za hladnu vodu zaprljan ili oštećen, ovlašćeni serviser mora da obavi čišćenje i održavanje.

9.4 Izvođenje radova održavanja

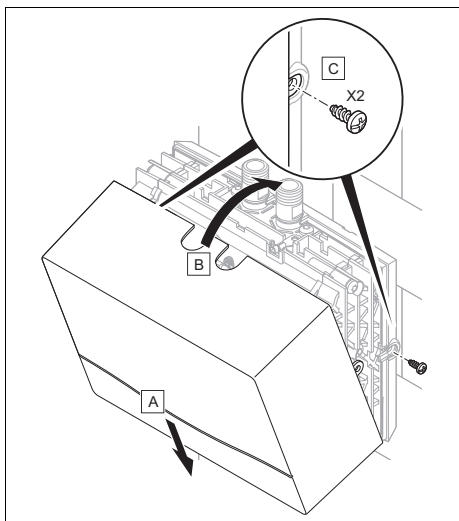
Čišćenje sita za vodu



1. Odvrnite priključak za hladnu vodu.
2. Skinite filter za vodu (1) sa priključka za hladnu vodu i očistite ga pod tekućom vodom.
3. Umetnite sito za vodu u priključak za hladnu vodu.
4. Zavrните priključak za hladnu vodu.

9.5 Radovi inspekcije i održavanja, završetak

Stavite prednju oplatu



1. Postavite prednju oplatu na proizvod.
2. Pažljivo pritisnite prednji omotač na proizvod.

3. Postavite zavrtnje za pričvršćivanje.
4. Sve komponente montirajte obrnutim redosledom.
5. Točite vodu u proizvod, sve dok ne bude bez mehurića. (→ strana 100)
6. Ponovo uspostavite dotok struje.
7. Pustite proizvod u rad.
8. Proverite funkciju proizvoda i nepropusnost.
9. Zabeležite svako izvršeno održavanje.

10 Pražnjenje proizvoda



Opasnost!

Opasnost od opekotina vrelom vodom

Pri isteku tople vode postoji opasnost od prskanja, ako se voda ispusti preko priključaka za vodu.

- ▶ Nakon isključivanja napona sačekajte 10 minuta.

1. Isključite protočni bojler sa napona.
2. Zatvorite zapornu slavinu na priključku za hladnu vodu.
3. Otvorite slavinu za vodu mesta istakanja.
4. Odvrnite priključke za vodu.
5. Demontirajte proizvod sa svog okvira.
6. U potpunosti ispuštite preostalu vodu iz proizvoda preko priključaka za vodu.

11 Stavljanje van pogona

- ▶ Ispraznite proizvod. (→ strana 102)
- ▶ Odvrnite priključke za vodu.
- ▶ Nemojte da skladištite proizvod u prostore gde postoji opasnost od mraza.



Napomena

Postoji rizik od materijalnog oštećenja zbog mraza, jer se preostala voda može naći u proizvodu.

12 Reciklaža i odlaganje otpada

Odlaganje pakovanja

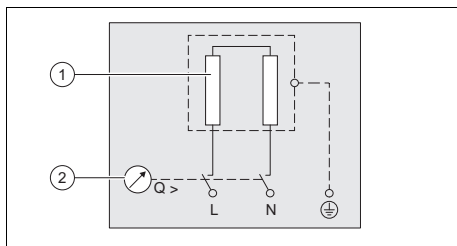
- ▶ Propisno odložite pakovanje.
- ▶ Vodite računa o svim relevantnim propisima.

Dodatak

A Otklanjanje smetnji

Smetnja	Mogući uzrok	Otklanjanje smetnji
I pored potpunog otvaranja slavine za vodu na mestu istakanja, proizvod se ne pokreće.	Regulator mlaza u slavini za vodu na mestu istakanja je pun kamenca ili zaprljan.	Očistite odnosno uklonite kamenac u regulatoru mlaza ili ga po potrebi zamenite.
	Filter na priključku za hladnu vodu proizvoda je blokiran.	Blokirajte dovod hladne vode i zatim očistite filter.
	Sistem grejanja je neispravan.	Proverite otpor sistema grejanja i po potrebi zamenite proizvod.

B Spojna uklopna šema



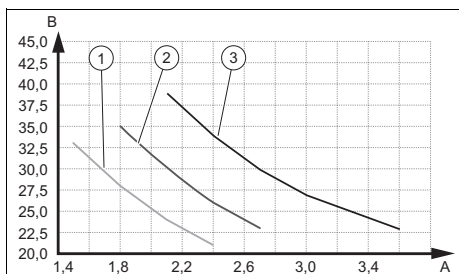
1 Grejni element

2 Diferencijalni prekidač pritiska

C Radovi inspekcije i održavanja – pregled

Održavanje
Provera funkcija proizvoda
Uklanjanje kamenca iz proizvoda
Čišćenje sita za vodu na priključku za hladnu vodu
Čišćenje regulatora mlaza za slavinu za vodu na mestu istakanja

D Povećanje temperature vode



A	Transportna količina [l/min]	2	4,4 kW - 230 V
B	Povećanje temperature [K]	3	5,7 kW - 230 V
1	3,53 kW - 230 V		

Primer za povećanje temperature sa 3,5 kW:

Količina protoka	l/min	2,0
Povećanje temperature	K	25
Temperatura vode na priključku za hladnu vodu proizvoda	°C	12
Maksimalna temperatura vode na priključku za toplu vodu proizvoda	°C	37

Temperatura od 50 °C može biti dostignuta sa najmanjim mogućim protokom vode i sledećim temperaturama ulaznog voda:

- VED H3/3 > 18 °C
- VED H4/3 > 21 °C
- VED H6/3 > 22 °C

E Grejna spirala i specifična provodljivost

Standardna specifikacija pri 15 °C			Standardna specifikacija pri 20 °C			Standardna specifikacija pri 25 °C		
Specifičan otpor $\rho \geq$	Specifična provodljivost $\sigma \leq$		Specifičan otpor $\rho \geq$	Specifična provodljivost $\sigma \leq$		Specifičan otpor $\rho \geq$	Specifična provodljivost $\sigma \leq$	
Ωcm	mS/m	$\mu\text{S/cm}$	Ωcm	mS/m	$\mu\text{S/cm}$	Ωcm	mS/m	$\mu\text{S/cm}$
900	111	1111	800	125	1250	735	136	1361
1000	100	1000	890	112	1124	815	123	1227
1100	91	909	970	103	1031	895	112	1117
1200	83	833	1070	93	935	985	102	1015
1300	77	769	1175	85	851	1072	93	933

F Tehnički podaci

Tehnički podaci – opšti

	VED H 3/3 N	VED H 4/3 N	VED H 6/3 N
Neto težina (nenapunjeno)	1,4 kg	1,4 kg	1,4 kg
Nazivni sadržaj	0,1 l	0,1 l	0,1 l
Priključci za vodu	G 3/8" A	G 3/8" A	G 3/8" A
Maksimalno dozvoljena ulazna temperatura vode	35 °C	35 °C	35 °C
Vrsta montaže	– Montaža na zidu podstola – Otvoren sistem	– Montaža na zidu podstola – Otvoren sistem	– Montaža na zidu podstola – Otvoren sistem
Osigurač	odgovara nacionalnim sigurnosnim odredbama, bez povratnog uticaja po mrežu	odgovara nacionalnim sigurnosnim odredbama, bez povratnog uticaja po mrežu	odgovara nacionalnim sigurnosnim odredbama, bez povratnog uticaja po mrežu
Maks. moguća mesta istakanja	1	1	1

Tehnički podaci – snaga

	VED H 3/3 N		VED H 4/3 N	
	220 V	230 V	220 V	230 V
Referentna snaga	3,2 kW	3,53 kW	4,0 kW	4,4 kW
Nazivna snaga struje	14,5 A	15,2 A	18,2 A	19,1 A
Rastavni prekidač (zaštitni prekidač voda, osigurač)	16 A	16 A	20 A	20 A

	VED H 6/3 N	
	220 V	230 V
Referentna snaga	5,2 kW	5,7 kW
Nazivna snaga struje	23,6 A	24,7 A
Rastavni prekidač (zaštitni prekidač voda, osigurač)	25 A	25 A

Tehnički podaci – hidraulika

	VED H 3/3 N	VED H 4/3 N	VED H 6/3 N
Referentni natpritisak	0 MPa (0 bar)	0 MPa (0 bar)	0 MPa (0 bar)
Nominalna količina protoka	2,0 l/min	2,5 l/min	3,2 l/min
Minimalna količina protoka	> 1,6 l/min	> 2,0 l/min	> 2,6 l/min
Gubitak pritiska pri količini protoka	0,05 MPa (0,50 bar)	0,06 MPa (0,60 bar)	0,08 MPa (0,80 bar)
Količina protoka za gubitak pritiska	1,6 l/min	2,0 l/min	2,6 l/min
Ograničenje količina protoka	2,2 l/min	2,8 l/min	4,3 l/min

Tehnički podaci – elektrika

	VED H 3/3 N	VED H 4/3 N	VED H 6/3 N
Poprečni presek voda, najmanji	1,5 mm ²	2,5 mm ²	4,0 mm ²
Faze	1/N/PE	1/N/PE	1/N/PE
Frekvencija	50/60 Hz	50/60 Hz	50/60 Hz
Vrsta zaštite (vrsta zaštite je osigurana samo kada je instaliran zadnji zid proizvoda)	IP25	IP25	IP25
Grejni element (grejna zmija)	Gola žica	Gola žica	Gola žica
Minimalan specifičan otpor vode $\rho_{15} \geq$	1.100 Ω -cm	1.100 Ω -cm	1.100 Ω -cm
Specifična provodljivost $\sigma_{15} \leq$	909 μ S/cm	909 μ S/cm	909 μ S/cm

Country specifics

1 Guarantee and customer service

1.1 AT, Austria

1.1.1 Herstellergarantie

Herstellergarantie gewähren wir nur bei Installation durch einen anerkannten Fachhandwerksbetrieb.

Dem Eigentümer des Geräts räumen wir diese Herstellergarantie entsprechend den Vaillant Garantiebedingungen ein. Garantiarbeiten werden grundsätzlich nur von unserem Kundendienst ausgeführt. Wir können Ihnen daher etwaige Kosten, die Ihnen bei der Durchführung von Arbeiten an dem Gerät während der Garantiezeit entstehen, nur dann erstatten, falls wir Ihnen einen entsprechenden Auftrag erteilt haben und es sich um einen Garantiefall handelt.

1.1.2 Kundendienst

Kontaktdaten für unseren Kundendienst finden Sie unter der auf der Rückseite angegebenen Adresse oder unter www.vaillant.at.

1.2 BA, Bosnia and Herzegovina,

1.2.1 Jamstvo

Informacije o jamstvu proizvođača zatražite na adresi za kontakt navedenoj na stražnjoj strani.

1.2.2 Servisna služba za korisnike

Podaci za kontakt naše servisne službe za korisnike možete naći u adresi navedenoj na stražnjoj strani ili na www.vaillant.ba.

1.2.3 Garancija

Informacije o garanciji proizvođača možete da dobijete na adresi za kontakt navedenoj na poledini.

1.2.4 Služba za korisnike

Podaci za kontakt naše službe za korisnike možete pronaći na adresi datoj na poledini ili na www.vaillant.ba.

1.3 DE, Germany

1.3.1 Herstellergarantie

Herstellergarantie gewähren wir nur bei Installation durch einen anerkannten Fachhandwerksbetrieb.

Dem Eigentümer des Geräts räumen wir diese Herstellergarantie entsprechend den Vaillant Garantiebedingungen ein. Garantiarbeiten werden grundsätzlich nur von unserem Kundendienst ausgeführt. Wir können Ihnen daher etwaige Kosten, die Ihnen bei der Durchführung von Arbeiten an dem Gerät während der Garantiezeit entstehen, nur dann erstatten, falls wir Ihnen einen entsprechenden Auftrag erteilt haben und es sich um einen Garantiefall handelt.

1.3.2 Kundendienst

Kontaktdaten für unseren Kundendienst finden Sie unter der auf der Rückseite angegebenen Adresse oder unter www.vaillant.de.

1.4 HR, Croatia

1.4.1 Tvorničko jamstvo

Tvorničko jamstvo vrijedi 2 godine uz predodjenje računa s datumom kupnje i ovjerenom potvrdom o jamstvu i to počevši od dana prodaje na malo. Korisnik je dužan obvezno poštivati uvjete navedene u jamstvenom listu.

1.4.2 Servisna služba za korisnike

Podaci za kontakt naše servisne službe za korisnike možete naći u adresi navedenoj na stražnjoj strani ili na www.vaillant.hr.

1.5 HU, Hungary

1.5.1 Gyári garancia

A készülékre a Magyarországon érvényes jótállási feltételek szerint gyári garanciát biztosítunk. A készülék üzembe helyezését csak megfelelő szakképesítéssel rendelkező személyek végezhetik el. Megszűnik a gyári garancia, ha a készüléken nem feljogosított szerviz végzett munkát, vagy a termékbe nem eredeti Vaillant alkatrészeket építettek be, illetve ha a karbantartást nem rendszeresen, vagy nem szakszerűen végezték el! A felszerelést, a szerelés átvételét, az üzembe helyezést és a beszabályozást a garanciajegyben hitelt érdemlően, cégszerűen dokumentálni kell. A szerelési útmutató figyelmen kívül hagyása miatt bekövetkező károkért nem vállalunk felelősséget!

1.5.2 Vevőszolgálat

Vevőszolgálatunk elérhetőségeit a hátoldalon megadott címen, illetve a www.vaillant.hu internetes oldalon találhatja meg.

1.6 RS, Serbia

1.6.1 Fabrička garancija

Fabrička garancija važi 2 godine uz račun sa datumom kupovine i overenim garantnim listom i to počevši od dana prodaje na malo. Korisnik je dužan da obavezno poštuje uslove navedene u garantnom listu.

1.6.2 Služba za korisnike

Podaci za kontakt naše službe za korisnike možete pronaći na adresi datoj na poledini ili na www.vaillant.rs.

1.6.3 Nacionalni znak ispitivanja za Srbiju



Pomoću ispitnog žiga se dokumentuje, da proizvodi u skladu sa pločicom sa ozna-

kom tipa ispunjavaju zahteve svih nacionalnih propisa u Srbiji.

2 Supplier addresses

2.1 AT

Vaillant Group Austria GmbH

Clemens-Holzmeister-Straße 6
1100 Wien

Telefon 05 7050

Telefax 05 7050 1199

Telefon 05 7050 2100 (zum Regionaltarif österreichweit, bei Anrufen aus dem Mobilfunknetz ggf. abweichende Tarife - nähere Information erhalten Sie bei Ihrem Mobilnetzbetreiber)

info@vaillant.at

termin@vaillant.at

www.vaillant.at

www.vaillant.at/werkskundendienst/

2.2 BA

Vaillant d.o.o.

Bulevar Meše Selimovića 81A

BiH Sarajevo

Tel. 033 6106 35

Fax 033 6106 42

vaillant@bih.net.ba

www.vaillant.ba

2.3 DE

Vaillant Deutschland GmbH & Co.KG

Berghauser Str. 40

D-42859 Remscheid

Telefon 02191 18 0

Telefax 02191 18 2810

Auftragsannahme Vaillant Kundendienst 02191 5767901

info@vaillant.de

www.vaillant.de

2.4 HK

Vaillant Group International GmbH

Berghauser Strasse 40
D-42859 Remscheid
Tel. +49 2191 18 0
www.vaillant.info

2.5 HR

Vaillant d.o.o.

Heinzelova 60
10000 Zagreb
Tel. 01 6188 670
Tel. 01 6188 671
Tel. 01 6064 380
Tehnički odjel 01 6188 673
Fax 01 6188 669
info@vaillant.hr
www.vaillant.hr

2.6 HU

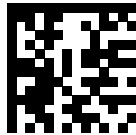
Vaillant Saunier Duval Kft.

Office Campus Irodaház
A épület, II. emelet
1097 Budapest
Gubacsi út 6.
Tel +36 1 464 7800
vaillant@vaillant.hu
www.vaillant.hu

2.7 RS

Vaillant Group Austria GmbH

Clemens-Holzmeister-Straße 6
1100 Wien
Telefon 05 7050
Telefax 05 7050 1199
Telefon 05 7050 2100 (zum Regionaltarif österreichweit, bei Anrufen aus dem Mobilfunknetz ggf. abweichende Tarife - nähere Information erhalten Sie bei Ihrem Mobilnetzbetreiber)
info@vaillant.at
termin@vaillant.at
www.vaillant.at
www.vaillant.at/werkskundendienst/



0020323585_00



Publisher/manufacturer

Vaillant GmbH

Berghauser Str. 40 ■ D-42859 Remscheid

Tel. +49 2191 18 0 ■ Fax +49 2191 18 2810

info@vaillant.de ■ www.vaillant.de

© These instructions, or parts thereof, are protected by copyright and may be reproduced or distributed only with the manufacturer's written consent.