

MAJA-S EcoDesign

PANADERO

MAßE

MAßE H x B x T **854x796x470 mm**

GEWICHT
BRUTTO/NETTO **157/142 kg**

MAßE FEUERRAUMTÜR **620x286 mm**

DURCHMESSER DES
ABGASSTUTZEN **Ø 150-153 mm**
Vertikal

EIGENSCHAFTEN

ROST AUS GUSSEISEN

PANORAMASICHT

BLECHGEHÄUSE **5 mm**

NENNLEISTUNG **7 kW**

WIRKUNGSGRAD **80,7 %**

CO - EMISSIONEN **0,10%**

HITZESCHUTZANSTRICH **800°C**

GLASKERAMIKSCHEIBE
HITZEBESTÄNDIG BIS **750°C**

EAN 8426964184006
REF. PANADERO 18400

PRODUKT PLUS

ECODESIGN



**EXTERNE
LUFTZUFUHR**



**VERMICULIT
AUSKLEIDUNG**



**BEDRUCKTE
GLASKERAMIK**



SCHEITLÄNGE 60 CM



**220
m³** RAUMHEIZVERMÖGEN



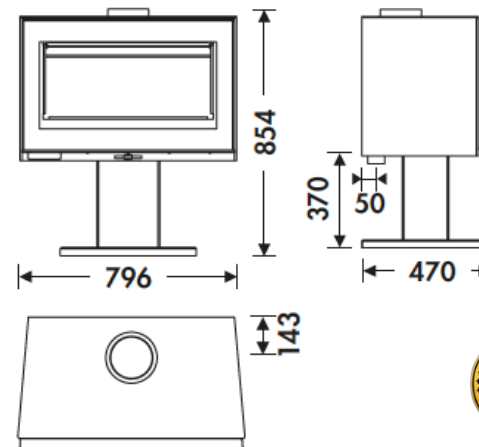
SCHEIBENSPÜLUNG



DREIFACHVERBRENNUNG



2-PUNKT VERSCHLUSS



Art. 15a B-VG

BImSchV2



*flamme
VERTE*

Le label
du chauffage
au bois

7 ★



MAJA-S DE