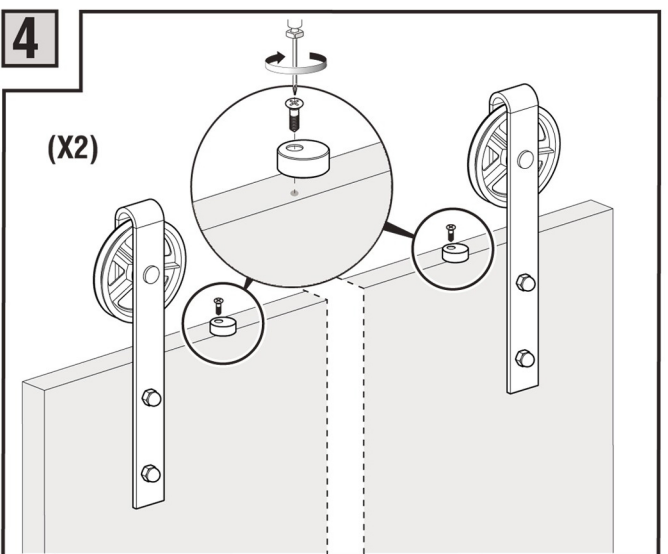
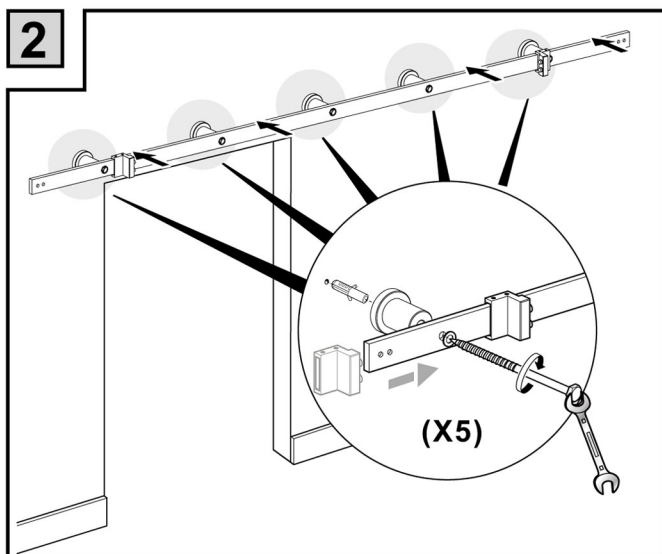
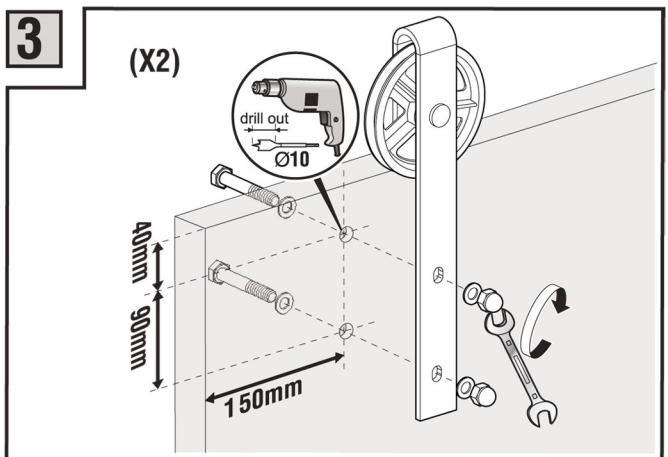
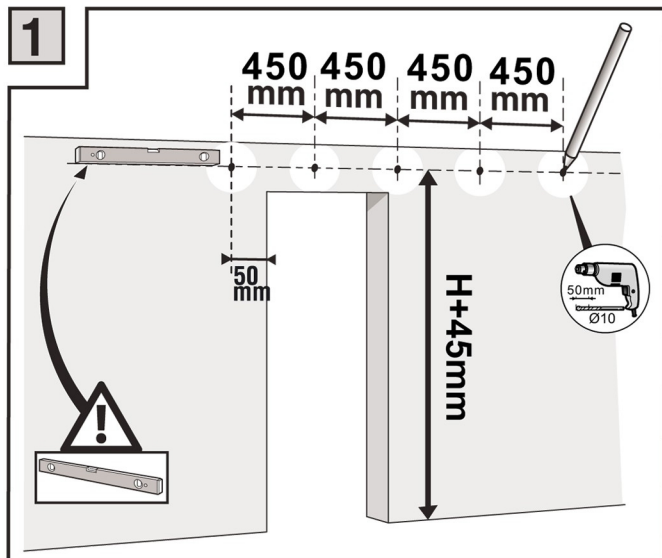
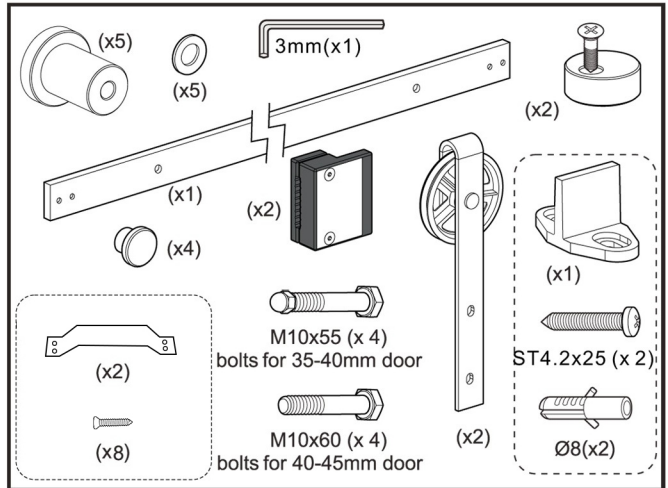
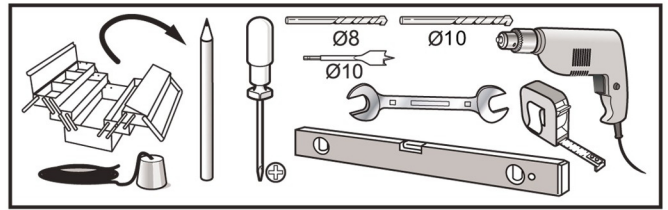
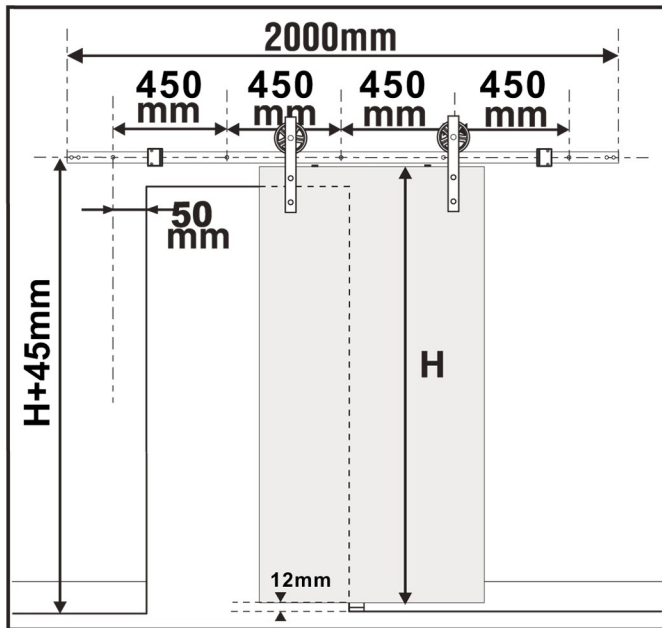
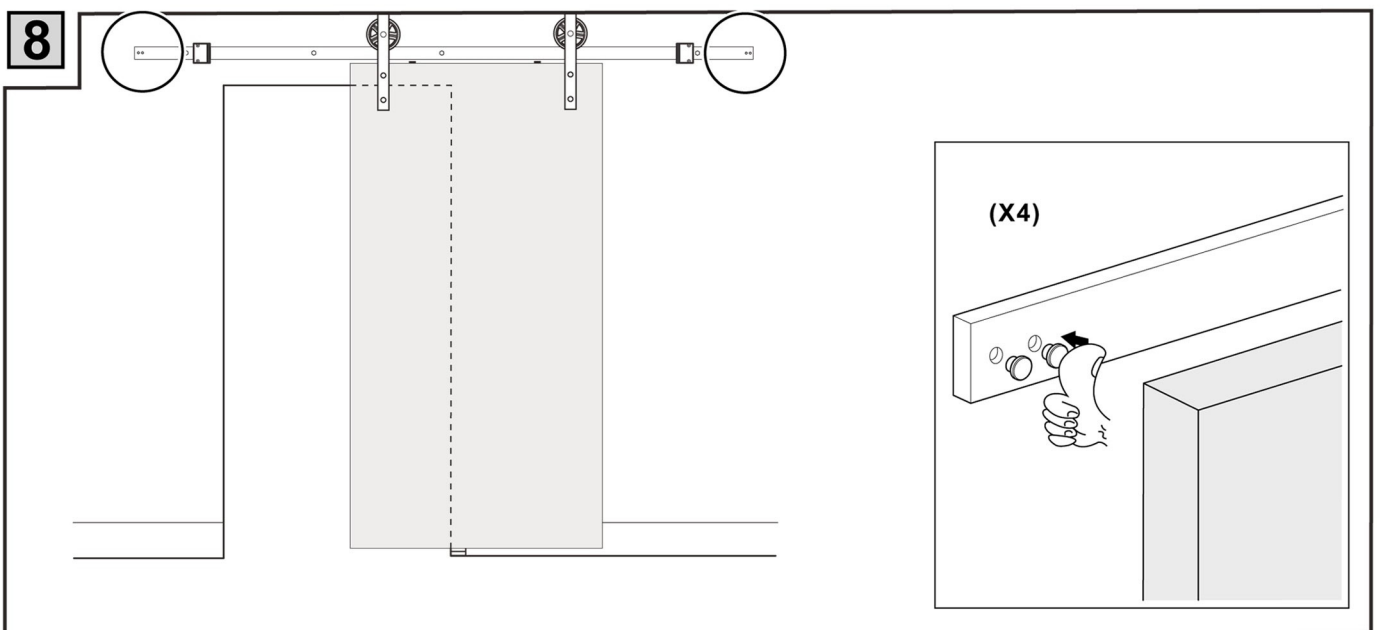
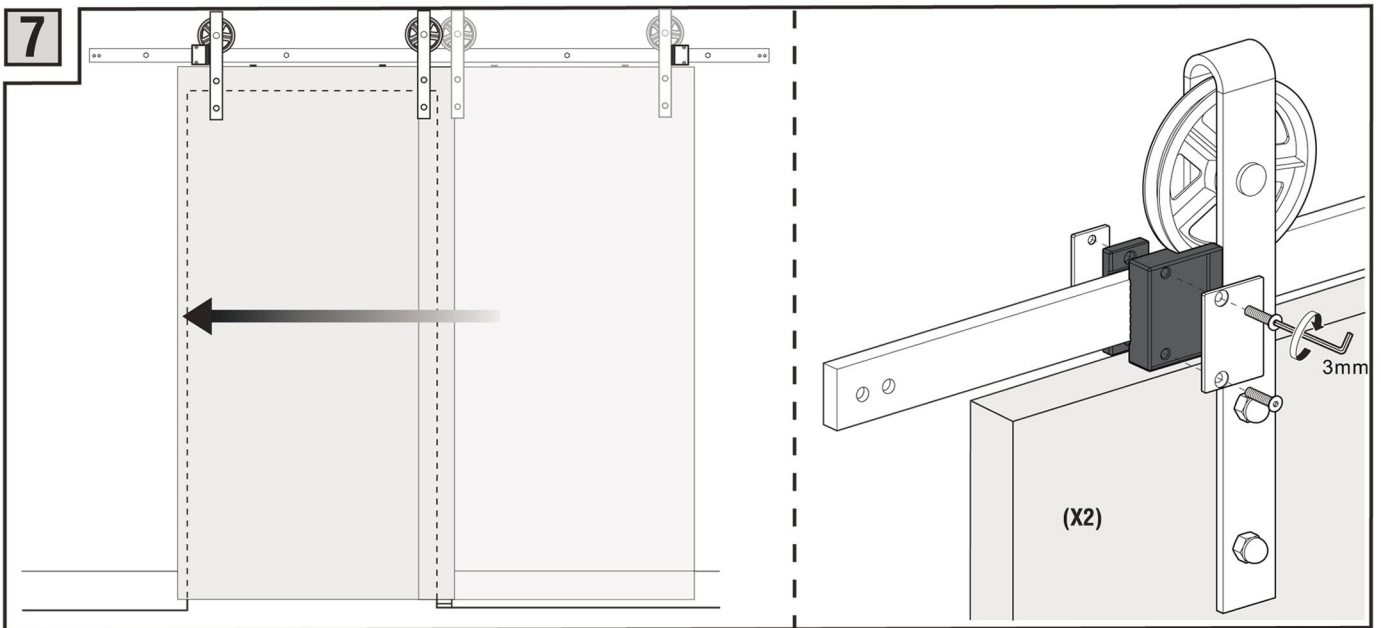
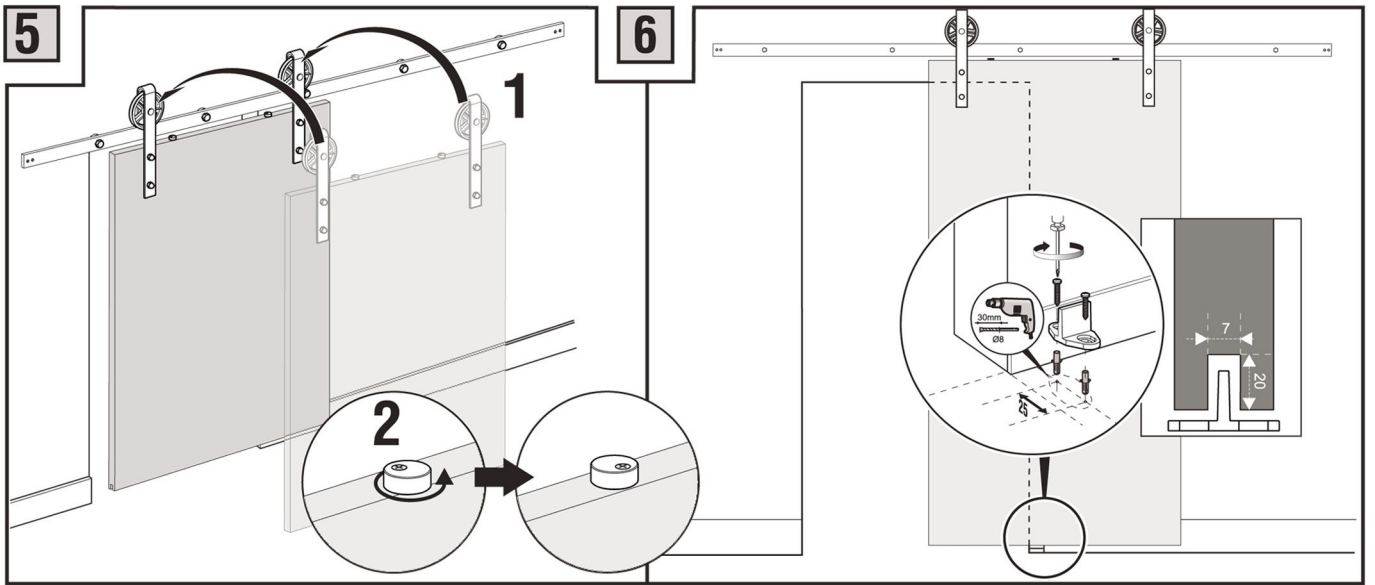


INDO BARNDOOR INSTALLATION MANUAL



Hinweise: Speziell während der Heizphase des Jahres ist auf eine Luftfeuchtigkeit von 50 bis 60 % zu achten. Eine geringere Luftfeuchtigkeit führt zur Austrocknung des Holzes und dadurch können Verformungen hervorgerufen werden.

Es soll beidseits der Türe auf vergleichbare klimatische Bedingungen herrschen. Starke klimatische Abweichungen können sich negativ auf das massive, natürliche Holzprodukt auswirken.



Hinweise: Die Indo-Barndoor-Türen sollen nur in Innenräumen mit stabilen Temperaturverhältnissen eingesetzt werden. Die Ideal-Temperatur ist ein angenehmes Wohnklima bei 19 bis 21 Grad C.

Werden diese Klima-Vorgaben für die Indo-Barndoor eingehalten, können Verformungen praktisch ausgeschlossen werden.