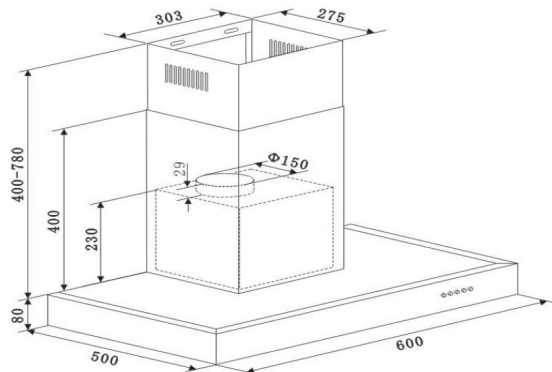


respekta Dunstabzugshaube Edelstahl, 60 cm

Typ / Modell: CH 22098 IXB



Jährlicher Energieverbrauch (AEC _{hood}):	52 kWh / Jahr
Energieeffizienzklasse:	B
Fluiddynamische Effizienz (FDE _{hood}):	27
Fluiddynamische Effizienzklasse:	B
Beleuchtungseffizienz (LE _{hood}):	45,8 Lux / Watt
Beleuchtungseffizienzklasse:	A
Fettabscheidegrad:	81,0%
Fettabscheideeffizienzklasse:	C
Luftstrom bei minimaler/ maximaler Geschwindigkeit im Normalbetrieb:	362 m ³ /h / 612 m ³ /h
Luftstrom im Betrieb auf Intensivstufe oder Schnelllaufstufe:	-
A-bewertete Luftschallemission bei minimaler / maximaler Geschwindigkeit im Normalbetrieb:	59 dB / 69 dB
A-bewertete Luftschallemission im Betrieb auf der Intensivstufe oder Schnelllaufstufe:	-
Leistungsaufnahme im Aus-Zustand:	0,00 Watt
Leistungsaufnahme im Bereitschaftszustand:	0,00 Watt

Ausstattungsmerkmale / technische Daten

Steuerung:	Drucktasten
Korpus:	Edelstahl
Schacht:	Edelstahl
Geschwindigkeitsstufen:	3
Beleuchtung max.:	2 x 2 W LED
Rohranschluss (Durchmesser):	150 mm
Spannung / Frequenz:	220-240V / 50Hz
Anschlusswert:	194 Watt
inkl. Metallfettfilter (auswaschbar): 2 x MIZ 2009	EAN: 4897014601240
Umluftbetrieb; durch Einsatz des Aktivkohlefilters möglich:	Ja
Zubehör (nicht enthalten): Aktiv-Kohlefilter MIZ 0023 N	EAN: 4260515334427

Abmessungen

Gerätemaße in cm (H x B x T) / Gewicht in kg:	48-86 x 60 x 50 / 12,5
Mit Verpackung in cm (H x B x T) / Gewicht in kg:	57 x 66 x 40,5 / 14,5

Artikelnummer	EAN	UVP
CH22098IXB	4260458241677	159,00 €