



# EasyCut 50 | AdvancedCut 50

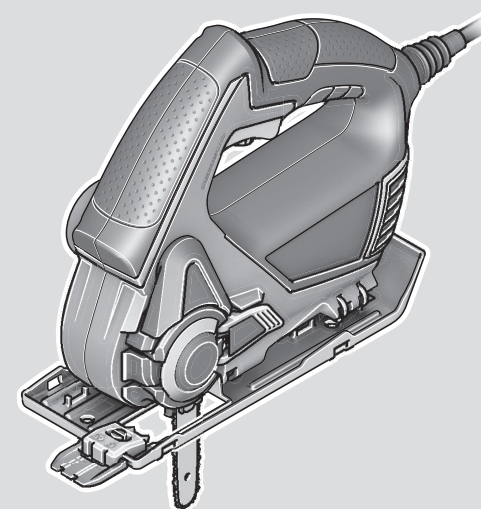
Robert Bosch Power Tools GmbH  
70538 Stuttgart  
GERMANY

[www.bosch-pt.com](http://www.bosch-pt.com)

1 609 92A 65Z (2020.12) T / 95



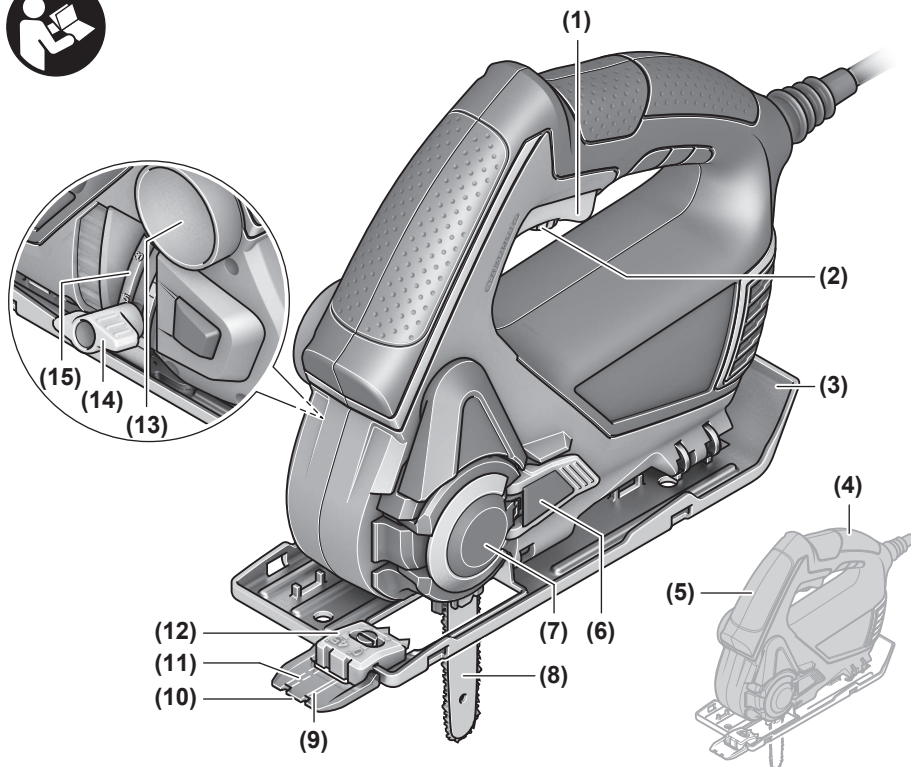
1 609 92A 65Z



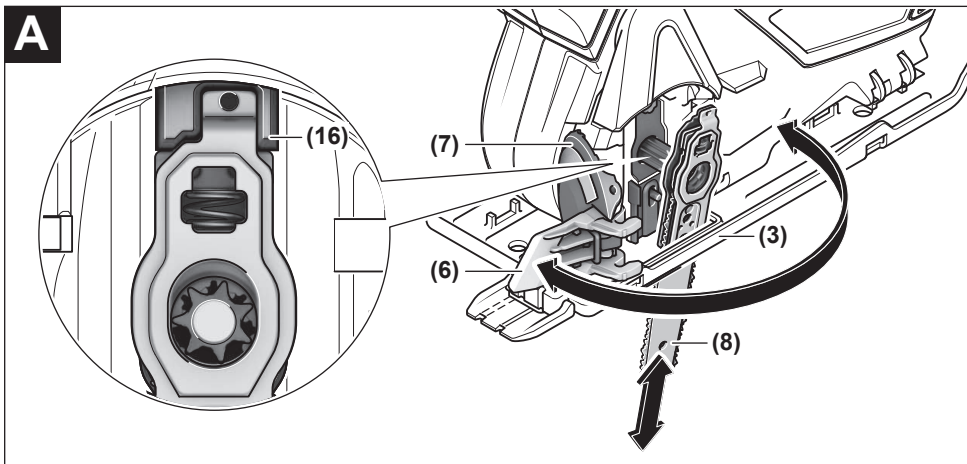
- de Originalbetriebsanleitung
- en Original instructions
- fr Notice originale
- es Manual original
- pt Manual original
- it Istruzioni originali
- nl Oorspronkelijke gebruiksaanwijzing
- da Original brugsanvisning
- sv Bruksanvisning i original
- no Original driftsinstruks
- fi Alkuperäiset ohjeet
- el Πρωτότυπο οδηγών χρήσης
- tr Orijinal işletme talimatı
- ar دليل التشغيل الأصلي

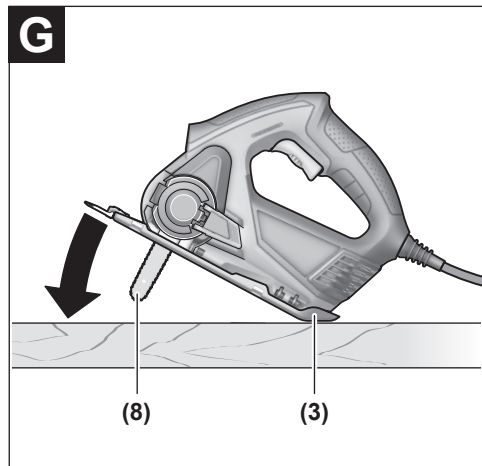
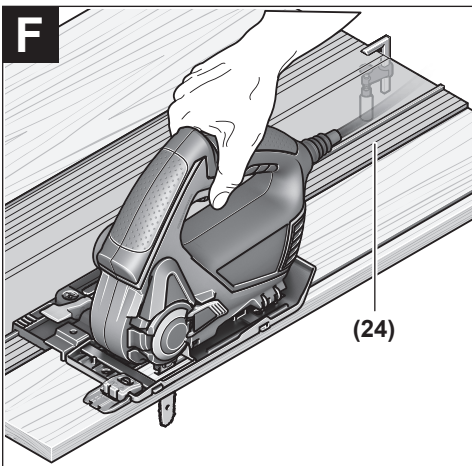
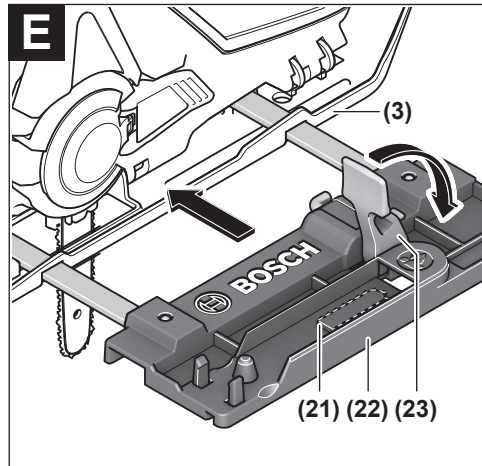
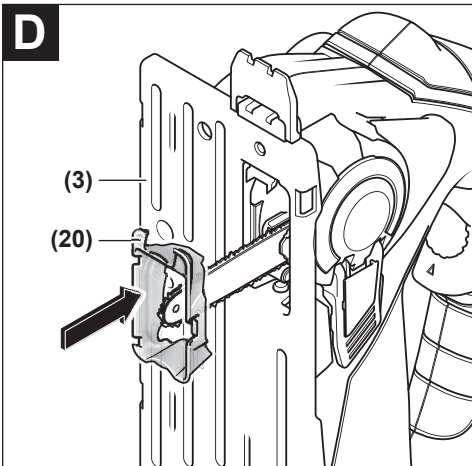
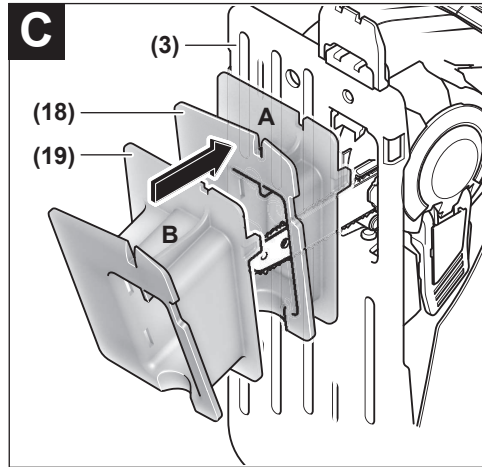
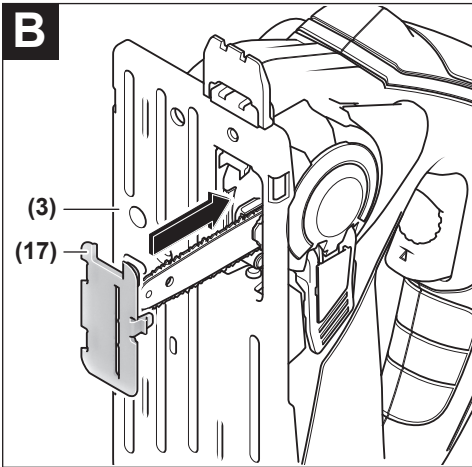


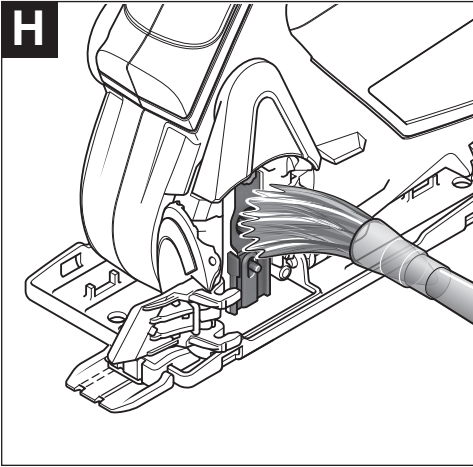
Deutsch .....	Seite	6
English .....	Page	12
Français .....	Page	17
Español .....	Página	24
Portugués .....	Página	30
Italiano .....	Pagina	37
Nederlands .....	Pagina	43
Dansk .....	Side	49
Svensk .....	Sidan	54
Norsk .....	Side	59
Suomi .....	Sivu	65
Ελληνικά .....	Σελίδα	70
Türkçe .....	Sayfa	77
عربي .....	الصفحة	84
<b>CE</b> .....		I



**AdvancedCut 50**







# Deutsch

## Sicherheitshinweise

### Allgemeine Sicherheitshinweise für Elektrowerkzeuge

**⚠️ WARNUNG** Lesen Sie alle Sicherheitshinweise, Anweisungen, Gebildungen und technischen Daten, mit denen dieses Elektrowerkzeug versehen ist. Versäumnisse bei der Einhaltung der Sicherheitshinweise und nachfolgenden Anweisungen können elektrischen Schlag, Brand und/oder schwere Verletzungen verursachen.

**Bewahren Sie alle Sicherheitshinweise und Anweisungen für die Zukunft auf.**

Der in den Sicherheitshinweisen verwendete Begriff „Elektrowerkzeug“ bezieht sich auf netzbetriebene Elektrowerkzeuge (mit Netzleitung) und auf akkubetriebene Elektrowerkzeuge (ohne Netzleitung).

#### Arbeitsplatzsicherheit

- ▶ **Halten Sie Ihren Arbeitsbereich sauber und gut beleuchtet.** Unordnung oder unbeleuchtete Arbeitsbereiche können zu Unfällen führen.
- ▶ **Arbeiten Sie mit dem Elektrowerkzeug nicht in explosionsgefährdeter Umgebung, in der sich brennbare Flüssigkeiten, Gase oder Stäube befinden.** Elektrowerkzeuge erzeugen Funken, die den Staub oder die Dämpfe entzünden können.
- ▶ **Halten Sie Kinder und andere Personen während der Benutzung des Elektrowerkzeugs fern.** Bei Ablenkung können Sie die Kontrolle über das Elektrowerkzeug verlieren.

#### Elektrische Sicherheit

- ▶ **Der Anschlussstecker des Elektrowerkzeuges muss in die Steckdose passen. Der Stecker darf in keiner Weise verändert werden. Verwenden Sie keine Adapterstecker gemeinsam mit Schutzgeerdeten Elektrowerkzeugen.** Unveränderte Stecker und passende Steckdosen verringern das Risiko eines elektrischen Schlages.
- ▶ **Vermeiden Sie Körperkontakt mit geerdeten Oberflächen wie von Rohren, Heizungen, Herden und Kühlschränken.** Es besteht ein erhöhtes Risiko durch elektrischen Schlag, wenn Ihr Körper geerdet ist.
- ▶ **Halten Sie Elektrowerkzeuge von Regen oder Nässe fern.** Das Eindringen von Wasser in ein Elektrowerkzeug erhöht das Risiko eines elektrischen Schlages.
- ▶ **Zweckentfremden Sie die Anschlussleitung nicht, um das Elektrowerkzeug zu tragen, aufzuhängen oder um den Stecker aus der Steckdose zu ziehen. Halten Sie die Anschlussleitung fern von Hitze, Öl, scharfen Kanten oder sich bewegenden Teilen.** Beschädigte oder verwickelte Anschlussleitungen erhöhen das Risiko eines elektrischen Schlages.

- ▶ **Wenn Sie mit einem Elektrowerkzeug im Freien arbeiten, verwenden Sie nur Verlängerungskabel, die auch für den Außenbereich geeignet sind.** Die Anwendung einer für den Außenbereich geeigneten Verlängerungsleitung verringert das Risiko eines elektrischen Schlages.
- ▶ **Wenn der Betrieb des Elektrowerkzeuges in feuchter Umgebung nicht vermeidbar ist, verwenden Sie einen Fehlerstromschutzschalter.** Der Einsatz eines Fehlerstromschutzschalters vermindert das Risiko eines elektrischen Schlages.

#### Sicherheit von Personen

- ▶ **Seien Sie aufmerksam, achten Sie darauf, was Sie tun, und gehen Sie mit Vernunft an die Arbeit mit einem Elektrowerkzeug. Benutzen Sie kein Elektrowerkzeug, wenn Sie müde sind oder unter dem Einfluss von Drogen, Alkohol oder Medikamenten stehen.** Ein Moment der Unachtsamkeit beim Gebrauch des Elektrowerkzeuges kann zu ernsthaften Verletzungen führen.
- ▶ **Tragen Sie persönliche Schutzausrüstung und immer eine Schutzbrille.** Das Tragen persönlicher Schutzausrüstung, wie Staubmaske, rutschfeste Sicherheitsschuhe, Schutzhelm oder Gehörschutz, je nach Art und Einsatz des Elektrowerkzeuges, verringert das Risiko von Verletzungen.
- ▶ **Vermeiden Sie eine unbeabsichtigte Inbetriebnahme. Vergewissern Sie sich, dass das Elektrowerkzeug ausgeschaltet ist, bevor Sie es an die Stromversorgung und/oder den Akku anschließen, es aufnehmen oder tragen.** Wenn Sie beim Tragen des Elektrowerkzeuges den Finger am Schalter haben oder das Gerät eingeschaltet an die Stromversorgung anschließen, kann dies zu Unfällen führen.
- ▶ **Entfernen Sie Einstellwerkzeuge oder Schraubenschlüssel, bevor Sie das Elektrowerkzeug einschalten.** Ein Werkzeug oder Schlüssel, der sich in einem drehenden Geräteteil befindet, kann zu Verletzungen führen.
- ▶ **Vermeiden Sie eine abnormale Körperhaltung. Sorgen Sie für einen sicheren Stand und halten Sie jederzeit das Gleichgewicht.** Dadurch können Sie das Elektrowerkzeug in unerwarteten Situationen besser kontrollieren.
- ▶ **Tragen Sie geeignete Kleidung. Tragen Sie keine weite Kleidung oder Schmuck. Halten Sie Haare und Kleidung fern von sich bewegenden Teilen.** Lockere Kleidung, Schmuck oder lange Haare können von sich bewegenden Teilen erfasst werden.
- ▶ **Wenn Staubabsaug- und -auffangeinrichtungen montiert werden können, sind diese anzuschließen und richtig zu verwenden.** Verwendung einer Staubabsaugung kann Gefährdungen durch Staub verringern.
- ▶ **Wiegen Sie sich nicht in falscher Sicherheit und setzen Sie sich nicht über die Sicherheitsregeln für Elektrowerkzeuge hinweg, auch wenn Sie nach vielfachem Gebrauch mit dem Elektrowerkzeug vertraut sind.** Achtloses Handeln kann binnen Sekundenbruchteilen zu schweren Verletzungen führen.

### Verwendung und Behandlung des Elektrowerkzeugs

- ▶ **Überlasten Sie das Elektrowerkzeug nicht. Verwenden Sie für Ihre Arbeit das dafür bestimmte Elektrowerkzeug.** Mit dem passenden Elektrowerkzeug arbeiten Sie besser und sicherer im angegebenen Leistungsbereich.
- ▶ **Benutzen Sie kein Elektrowerkzeug, dessen Schalter defekt ist.** Ein Elektrowerkzeug, das sich nicht mehr ein- oder ausschalten lässt, ist gefährlich und muss repariert werden.
- ▶ **Ziehen Sie den Stecker aus der Steckdose und/oder entfernen Sie einen abnehmbaren Akku, bevor Sie Geräteeinstellungen vornehmen, Einsatzwerkzeugteile wechseln oder das Elektrowerkzeug weglegen.** Diese Vorsichtsmaßnahme verhindert den unbeabsichtigten Start des Elektrowerkzeugs.
- ▶ **Bewahren Sie unbenutzte Elektrowerkzeuge außerhalb der Reichweite von Kindern auf. Lassen Sie keine Personen das Elektrowerkzeug benutzen, die mit diesem nicht vertraut sind oder diese Anweisungen nicht gelesen haben.** Elektrowerkzeuge sind gefährlich, wenn sie von unerfahrenen Personen benutzt werden.
- ▶ **Pflegen Sie Elektrowerkzeuge und Einsatzwerkzeug mit Sorgfalt. Kontrollieren Sie, ob bewegliche Teile einwandfrei funktionieren und nicht klemmen, ob Teile gebrochen oder so beschädigt sind, dass die Funktion des Elektrowerkzeuges beeinträchtigt ist. Lassen Sie beschädigte Teile vor dem Einsatz des Gerätes reparieren.** Viele Unfälle haben ihre Ursache in schlecht gewarteten Elektrowerkzeugen.
- ▶ **Halten Sie Schneidwerkzeuge scharf und sauber.** Sorgfältig gepflegte Schneidwerkzeuge mit scharfen Schneidkanten verklemmen sich weniger und sind leichter zu führen.
- ▶ **Verwenden Sie Elektrowerkzeug, Zubehör, Einsatzwerkzeuge usw. entsprechend diesen Anweisungen. Berücksichtigen Sie dabei die Arbeitsbedingungen und die auszuführende Tätigkeit.** Der Gebrauch von Elektrowerkzeugen für andere als die vorgesehenen Anwendungen kann zu gefährlichen Situationen führen.
- ▶ **Halten Sie Griffe und Griffflächen trocken, sauber und frei von Öl und Fett.** Rutschige Griffe und Griffflächen erlauben keine sichere Bedienung und Kontrolle des Elektrowerkzeugs in unvorhergesehenen Situationen.

### Service

- ▶ **Lassen Sie Ihr Elektrowerkzeug nur von qualifiziertem Fachpersonal und nur mit Original-Ersatzteilen reparieren.** Damit wird sichergestellt, dass die Sicherheit des Elektrowerkzeugs erhalten bleibt.

### Sicherheitshinweise für Allzwecksägen

- ▶ **Halten Sie das Elektrowerkzeug an den isolierten Griffflächen, wenn Sie Arbeiten ausführen, bei denen das Einsatzwerkzeug verborgene Stromleitungen oder die eigene Anschlussleitung treffen kann.** Der Kontakt mit einer spannungsführenden Leitung kann auch

metallene Geräteteile unter Spannung setzen und zu einem elektrischen Schlag führen.

- ▶ **Befestigen und sichern Sie das Werkstück mittels Zwingen oder auf andere Art und Weise an einer stabilen Unterlage.** Wenn Sie das Werkstück nur mit der Hand oder gegen Ihren Körper halten, bleibt es labil, was zum Verlust der Kontrolle führen kann.
- ▶ **Halten Sie die Hände vom Sägebereich fern. Greifen Sie nicht unter das Werkstück.** Bei Kontakt mit dem Sägeblatt besteht Verletzungsgefahr.
- ▶ **Führen Sie das Elektrowerkzeug nur eingeschaltet gegen das Werkstück.** Es besteht sonst die Gefahr eines Rückschlages, wenn sich das Einsatzwerkzeug im Werkstück verhakht.
- ▶ **Achten Sie darauf, dass die Fußplatte beim Sägen sicher aufliegt.** Ein verkantetes Sägeblatt kann brechen oder zum Rückschlag führen.
- ▶ **Schalten Sie nach Beendigung des Arbeitsvorgangs das Elektrowerkzeug aus und ziehen Sie das Sägeblatt erst dann aus dem Schnitt, wenn dieses zum Stillstand gekommen ist.** So vermeiden Sie einen Rückschlag und können das Elektrowerkzeug sicher ablegen.
- ▶ **Warten Sie, bis das Elektrowerkzeug zum Stillstand gekommen ist, bevor Sie es ablegen.** Das Einsatzwerkzeug kann sich verhaken und zum Verlust der Kontrolle über das Elektrowerkzeug führen.
- ▶ **Verwenden Sie nur unbeschädigte, einwandfreie Sägeblätter.** Verbogene oder unscharfe Sägeblätter können brechen, den Schnitt negativ beeinflussen oder einen Rückschlag verursachen.
- ▶ **Bremsen Sie das Sägeblatt nach dem Ausschalten nicht durch seitliches Gegendrücken ab.** Das Sägeblatt kann beschädigt werden, brechen oder einen Rückschlag verursachen.
- ▶ **Verwenden Sie geeignete Suchgeräte, um verborgene Versorgungsleitungen aufzuspüren, oder ziehen Sie die örtliche Versorgungsgesellschaft hinzu.** Kontakt mit Elektroleitungen kann zu Feuer und elektrischem Schlag führen. Beschädigung einer Gasleitung kann zur Explosion führen. Eindringen in eine Wasserleitung verursacht Sachbeschädigung oder kann einen elektrischen Schlag verursachen.

## Produkt- und Leistungsbeschreibung



**Lesen Sie alle Sicherheitshinweise und Anweisungen.** Versäumnisse bei der Einhaltung der Sicherheitshinweise und Anweisungen können elektrischen Schlag, Brand und/oder schwere Verletzungen verursachen.

Bitte beachten Sie die Abbildungen im vorderen Teil der Betriebsanleitung.



## Bestimmungsgemäßer Gebrauch

### EasyCut 50/AdvancedCut 50

Das Elektrowerkzeug ist bestimmt, bei fester Auflage Trennschnitte und Ausschnitte in Holz auszuführen. Beachten Sie die Sägeblattempfehlungen.

### AdvancedCut 50

Das Elektrowerkzeug ist geeignet für gerade Schnitte mit einem Gehrungswinkel bis 45°.

## Abgebildete Komponenten

Die Nummerierung der abgebildeten Komponenten bezieht sich auf die Darstellung des Elektrowerkzeuges auf der Grafikseite.

- (1) Ein-/Ausschalter
- (2) Stellrad Drehzahlvorwahl (**AdvancedCut 50**)
- (3) Fußplatte
- (4) Handgriff (isolierte Grifffläche)
- (5) Zusatzgriff (isolierte Grifffläche)
- (6) Verriegelungshebel der Abdeckung Sägeblattaufnahme
- (7) Abdeckung der Sägeblattaufnahme
- (8) Sägeblatt

(9) Schnittmarkierung 0°

(10) Sichtfenster für Schnittlinienkontrolle **Cut Control**

(11) Schnittmarkierung 45° (**AdvancedCut 50**)

(12) Sockel für Schnittlinienkontrolle **Cut Control**

(13) Absaugstutzen

(14) Flügelschraube Gehrungswinkeleinstellung (**AdvancedCut 50**)

(15) Skala Gehrungswinkel (**AdvancedCut 50**)

(16) Sägeblattaufnahme

(17) Spanreißschutz

(18) Tiefenanschlag A<sup>a)</sup>b)

(19) Tiefenanschlag B<sup>a)</sup>b)

(20) Abdeckhaube für Absaugung

(21) Sägeblattdepot im Führungsschienenadapter<sup>a)</sup>

(22) Führungsschienenadapter<sup>a)</sup>

(23) Verriegelungshebel Führungsschienenadapter<sup>a)</sup>

(24) Führungsschiene<sup>a)</sup>

a) **Abgebildetes oder beschriebenes Zubehör gehört nicht zum Standard-Lieferumfang. Das vollständige Zubehör finden Sie in unserem Zubehörprogramm.**

b) Im Standardlieferumfang der **AdvancedCut 50** enthalten.

## Technische Daten

Allzwecksäge		EasyCut 50	AdvancedCut 50
Sachnummer		3 603 CC8 0..	3 603 CC8 1..
Schnittlinienkontrolle <b>Cut Control</b>		●	●
Drehzahlsteuerung		●	●
Drehzahlvorwahl		-	●
Nennaufnahmeleistung	W	500	500
Abgabeleistung	W	370	370
max. Schnitttiefe <sup>A)</sup>			
- ohne Tiefenanschlag	mm	50	50
- mit Tiefenanschlag A	mm	36	36
- mit Tiefenanschlag B	mm	22	22
- mit Tiefenanschlag A und B	mm	6	6
Gehrungswinkel (rechts) max.	°	45	45
Gewicht entsprechend EPTA-Procedure 01:2014	kg	1,6	1,7
Schutzklasse		□/II	□/II

A) Die resultierende Schnitttiefe ist abhängig vom verwendeten Sägeblatt. Die hier angegebenen Werte beziehen sich auf das mitgelieferte NanoBlade Wood Basic.

Die Angaben gelten für eine Nennspannung [U] von 230 V. Bei abweichenden Spannungen und in länderspezifischen Ausführungen können diese Angaben variieren.

## Geräusch-/Vibrationsinformation

Geräuschemissionswerte ermittelt entsprechend

### EN 62841-2-11.

Der A-bewertete Geräuschpegel des Elektrowerkzeuges beträgt typischerweise: Schalldruckpegel **86 dB(A)**; Schalleistungspegel **97 dB(A)**. Unsicherheit K=5 dB.

## Gehörschutz tragen!

Schwingungsgesamtwerte  $a_{h,v}$  (Vektorsumme dreier Richtungen) und Unsicherheit K ermittelt entsprechend

### EN 62841-2-11:

Sägen von Spanplatte mit Sägeblatt **NanoBlade Wood Basic 50:**

$a_{h,v} = 2,5 \text{ m/s}^2$ ,  $K = 1,5 \text{ m/s}^2$ .



Der in diesen Anweisungen angegebene Schwingungspegel und der Geräuschemissionswert sind entsprechend einem genormten Messverfahren gemessen worden und können für den Vergleich von Elektrowerkzeugen miteinander verwendet werden. Sie eignen sich auch für eine vorläufige Einschätzung der Schwingungs- und Geräuschemission.

Der angegebene Schwingungspegel und der Geräuschemissionswert repräsentieren die hauptsächlichsten Anwendungen des Elektrowerkzeugs. Wenn allerdings das Elektrowerkzeug für andere Anwendungen, mit abweichenden Einsatzwerkzeugen oder ungenügender Wartung eingesetzt wird, können der Schwingungspegel und der Geräuschemissionswert abweichen. Dies kann die Schwingungs- und Geräuschemission über den gesamten Arbeitszeitraum deutlich erhöhen.

Für eine genaue Abschätzung der Schwingungs- und Geräuschemissionen sollten auch die Zeiten berücksichtigt werden, in denen das Gerät abgeschaltet ist oder zwar läuft, aber nicht tatsächlich im Einsatz ist. Dies kann die Schwingungs- und Geräuschemissionen über den gesamten Arbeitszeitraum deutlich reduzieren.

Legen Sie zusätzliche Sicherheitsmaßnahmen zum Schutz des Bedieners vor der Wirkung von Schwingungen fest wie zum Beispiel: Wartung von Elektrowerkzeug und Einsatzwerkzeugen, Warmhalten der Hände, Organisation der Arbeitsabläufe.

### Sägeblatt auswählen

Verwenden Sie nur Sägeblätter, die für das zu bearbeitende Material geeignet sind. Das Sägeblatt sollte nicht länger sein, als für den vorgesehenen Schnitt notwendig.

Sägeblatt	Schnitttiefe	Bestellnummer	Materialien
NanoBlade Wood Basic	50 mm	2 609 256 D83	Holz, Plastik (PVC, PC, PMMA)
NanoBlade Wood Speed	50 mm	2 609 256 D84	Holz, Plastik (PVC, PC, PMMA)
NanoBlade Wood Speed	65 mm	2 609 256 D86	Holz, Plastik (PVC, PC, PMMA)

### Sägeblatt einsetzen (siehe Bild A)

- ▶ **Setzen Sie nur saubere Sägeblätter ein. Achten Sie darauf, dass die Sägeblattaufnahme frei von Spänen und Sägemehl ist.**

**Hinweis AdvancedCut 50:** Das Einsetzen des Sägeblatts ist nur bei einem Gehrungswinkel von 0° möglich.

Öffnen Sie mit dem Verriegelungshebel (6) die Abdeckung (7) der Sägeblattaufnahme. Führen Sie das Sägeblatt (8) durch die Öffnung der Fußplatte (3) und setzen Sie das Sägeblatt in die Sägeblattaufnahme (16) ein. Achten Sie darauf, dass die Antriebswelle und das Ende des Sägeblatts in die Aussparung der Sägeblattaufnahme (16) passen.

Schließen Sie die Abdeckung der Sägeblattaufnahme und verriegeln Sie diese mit dem Verriegelungshebel. Der Verriegelungshebel muss zweimal hörbar einrasten.

Die Kette des Sägeblattes spannt sich automatisch.

Sollte die Kette durchrutschen oder sich von der Führungseinheit lösen, öffnen und schließen Sie die Abdeckung (7) der Sägeblattaufnahme.

## Montage

- ▶ **Ziehen Sie vor allen Arbeiten am Elektrowerkzeug den Netzstecker aus der Steckdose.**

### Sägeblatt einsetzen/wechseln

- ▶ **Tragen Sie bei der Montage oder beim Wechsel des Einsatzwerkzeuges Schutzhandschuhe.** Einsatzwerkzeuge sind scharf und können bei längerem Gebrauch heiß werden.
- ▶ **Achten Sie beim Sägeblattwechsel darauf, dass Sie das Elektrowerkzeug nicht im Bereich des Ein-/Ausschalters halten.** Bei unbeabsichtigtem Betätigen des Ein-/Ausschalters besteht Verletzungsgefahr.
- ▶ **Vermeiden Sie den Hautkontakt, wenn Sie ein Sägeblatt auswechseln wollen, und verwenden Sie einwandfreie Schutzhandschuhe.** Das Sägeblatt kann bei längerem Betrieb heiß werden.
- ▶ **Ziehen Sie nicht an der Kette und ziehen Sie die Kette nicht von der Führungseinheit ab.**

Tauschen Sie immer ein komplettes Sägeblatt gegen ein komplettes Sägeblatt aus. Die Kette allein kann nicht getauscht werden.

### Sägeblatt entnehmen

Öffnen Sie den Verriegelungshebel (6) und klappen Sie die Abdeckung (7) der Sägeblattaufnahme komplett auf. Entnehmen Sie das Sägeblatt.

### Spanreißschutz (siehe Bild B)

Der Spanreißschutz (17) (Zubehör) kann ein Ausreißen der Oberfläche beim Sägen von Holz verhindern. Er kann nur bei einem Schnittwinkel von 0° verwendet werden.

Für die Montage des Spanreißschutzes (17) muss ein Sägeblatt (8) eingesetzt sein.

Drücken Sie den Spanreißschutz von unten in die Fußplatte (3) ein. Es ist ebenso möglich, den Spanreißschutz in einen montierten Tiefenanschlag (18) oder (19) oder in die Abdeckhaube (20) der Staubabsaugung einzusetzen.

Der Spanreißschutz kann auch bei entnommenem Sägeblatt demontiert werden.

## Tiefenanschlag (siehe Bild C)

Der Tiefenanschlag verändert die Schnitttiefe des Sägeblatts. Tiefenanschläge können nur bei einem Gehrungswinkel von 0° verwendet werden. Die Tiefenanschläge (18) (A) und (19) (B) können je nach gewünschter Schnitttiefe einzeln oder übereinander montiert werden.

Drücken Sie den gewünschten Tiefenanschlag (Aufsatz A oder Aufsatz B) von unten in die Fußplatte (3) ein.

Drücken Sie beim Sägen das hintere Ende der Fußplatte (3) immer auf das zu sägende Werkstück.

## Staub-/Späneabsaugung

Stäube von Materialien wie bleihaltigem Anstrich, einigen Holzarten, Mineralien und Metall können gesundheitsschädlich sein. Berühren oder Einatmen der Stäube können allergische Reaktionen und/oder Atemwegserkrankungen des Benutzers oder in der Nähe befindlicher Personen hervorrufen. Bestimmte Stäube wie Eichen- oder Buchenstaub gelten als krebserzeugend, besonders in Verbindung mit Zusatzstoffen zur Holzbehandlung (Chromat, Holzschutzmittel). Asbesthaltiges Material darf nur von Fachleuten bearbeitet werden.

- Benutzen Sie möglichst eine für das Material geeignete Staubabsaugung.
- Sorgen Sie für gute Belüftung des Arbeitsplatzes.
- Es wird empfohlen, eine Atemschutzmaske mit Filterklasse P2 zu tragen.

Beachten Sie in Ihrem Land gültige Vorschriften für die zu bearbeitenden Materialien.

- ▶ **Vermeiden Sie Staubansammlungen am Arbeitsplatz.** Stäube können sich leicht entzünden.

## Staubabsaugung anschließen (siehe Bild D)

Um die Staubabsaugung zu optimieren, drücken Sie die Abdeckhaube (20) von unten in die Fußplatte (3) ein.

Stecken Sie einen Absaugschlauch (Durchmesser 35 mm, Zubehör) in den Absaugstutzen (13). Verbinden Sie den Absaugschlauch mit einem Staubsauger (Zubehör).

Eine Übersicht zum Anschluss an verschiedene Staubsauger finden Sie am Ende dieser Anleitung.

Der Staubsauger muss für den zu bearbeitenden Werkstoff geeignet sein.

Verwenden Sie beim Absaugen von besonders gesundheitsgefährdenden, krebserzeugenden oder trockenen Stäuben einen Spezialsauger.

## Betrieb

- ▶ **Verbiegen Sie niemals das Sägeblatt!**

## Betriebsarten

- ▶ **Ziehen Sie vor allen Arbeiten am Elektrowerkzeug den Netzstecker aus der Steckdose.**

## Gehrungswinkel einstellen (AdvancedCut 50)

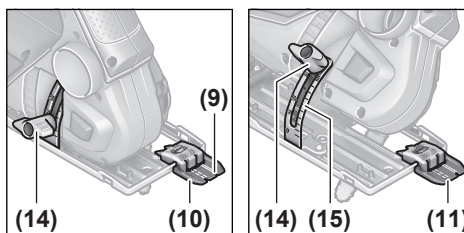
Die Fußplatte (3) kann für Gehrungsschnitte bis zu 45° nach rechts geschwenkt werden.

Der Spanreißschutz (17), die Abdeckhaube (20) für die Staubabsaugung sowie die Tiefenanschläge (18) und (19) können bei Gehrungsschnitten nicht eingesetzt werden. Entnehmen Sie diese Komponenten gegebenenfalls aus der Fußplatte.

Lösen Sie die Flügelschraube (14) der Gehrungswinkeleinstellung. Schwenken Sie das Elektrowerkzeug seitlich, bis der gewünschte Schnittwinkel an der Skala (15) eingestellt ist. Schrauben Sie die Flügelschraube (14) wieder fest.

## Schnittlinienkontrolle Cut Control bei Gehrungsschnitten (AdvancedCut 50)

Die Schnittlinienkontrolle **Cut Control** ermöglicht die präzise Führung des Elektrowerkzeugs entlang einer auf dem Werkstück aufgezeichneten Schnittlinie. Zur **Cut Control** gehören das Sichtfenster (10) mit Schnittmarkierungen und der Sockel (12) zur Befestigung am Elektrowerkzeug.



Zur Schnittlinienkontrolle sind auf dem Sichtfenster für **Cut Control** (10) eine Markierung (9) für den rechtwinkligen Schnitt mit 0° und eine Markierung (11) für den nach links abfallenden Gehrungsschnitt mit 45° entsprechend der Skala (15) vorhanden.

Die Schnittmarkierung für Gehrungswinkel zwischen 0° und 45° ergibt sich proportional. Sie kann auf dem Sichtfenster für **Cut Control** (10) mit einem nicht permanenten Marker zusätzlich aufgetragen und leicht wieder entfernt werden.

Für maßgenaues Arbeiten führen Sie am besten einen Probesschnitt durch.

## Inbetriebnahme

- ▶ **Beachten Sie die Netzspannung! Die Spannung der Stromquelle muss mit den Angaben auf dem Typenschild des Elektrowerkzeuges übereinstimmen. Mit 230 V gekennzeichnete Elektrowerkzeuge können auch an 220 V betrieben werden.**

## Ein-/Ausschalten

Zum **Einschalten** des Elektrowerkzeuges drücken Sie den Ein-/Ausschalter (1) und halten ihn gedrückt.

Zum **Ausschalten** des Elektrowerkzeuges lassen Sie den Ein-/Ausschalter (1) los.

**Hinweis:** Aus Sicherheitsgründen kann der Ein-/Ausschalter (1) nicht arretiert werden, sondern muss während des Betriebes ständig gedrückt bleiben.

## Drehzahl steuern/vorwählen

Sie können die Drehzahl des eingeschalteten Elektrowerkzeuges stufenlos regulieren, je nachdem, wie weit Sie den Ein-/Ausschalter (1) eindrücken. Leichter Druck auf den

Ein-/Ausschalter **(1)** bewirkt eine niedrige Drehzahl. Mit zunehmendem Druck erhöht sich die Drehzahl.

**AdvancedCut 50:** Mit dem Stellrad Drehzahlvorwahl **(2)** können Sie die Drehzahl vorwählen.

Die erforderliche Drehzahl ist vom Werkstoff und den Arbeitsbedingungen abhängig und kann durch praktischen Versuch ermittelt werden.

Eine Verringerung der Drehzahl wird beim Aufsetzen des Sägeblattes auf das Werkstück empfohlen.

Bei längerem Arbeiten mit kleiner Drehzahl kann sich das Elektrowerkzeug stark erwärmen. Entnehmen Sie das Sägeblatt und lassen Sie das Elektrowerkzeug zur Abkühlung ca. 3 min mit maximaler Drehzahl laufen.

### Arbeitshinweise

- ▶ **Ziehen Sie vor allen Arbeiten am Elektrowerkzeug den Netzstecker aus der Steckdose.**
- ▶ **Schalten Sie das Elektrowerkzeug sofort aus, wenn das Sägeblatt blockiert.**
- ▶ **Verwenden Sie beim Bearbeiten kleiner oder dünner Werkstücke immer eine stabile Unterlage.**

Sägen Sie mitmäßigem Druck, um ein optimales und präzises Schnittergebnis zu erhalten. Zusätzlicher Druck erhöht die Leistung.

### Sägen mit Führungsschiene (siehe Bilder E-F) (AdvancedCut 50)

Mit einer Führungsschiene verbreitern Sie die Fußplatte und vergrößern die Anlagefläche.

Mithilfe der Führungsschiene **(24)** können Sie geradlinige Schnitte durchführen.

Für das Arbeiten mit der Führungsschiene **(24)** müssen Sie den Führungsschienenadapter **(22)** montieren. Stecken Sie den Führungsschienenadapter von rechts oder links durch die vier Öffnungen der Fußplatte **(3)**. Arretieren Sie ihn mit dem Verriegelungshebel **(23)**.

**Die Führungsschiene darf an der anzusetzenden Werkstückseite nicht überstehen.**

Setzen Sie die Säge mit dem montierten Führungsschienenadapter **(22)** auf die Führungsschiene **(24)**. Schalten Sie das Elektrowerkzeug ein und führen Sie es gleichmäßig und mit leichtem Schub in Schnittrichtung.

Mit der kurzen Seite der **Bosch** Kunststoffführungsschiene (2 609 255 732) sind 45°-Gehrungsschnitte möglich.

### Tauchsägen (siehe Bild G)

- ▶ **Es darf nur Holz im Tauchsägeverfahren bearbeitet werden!**

Tauchsägen ist nur mit einem Gehrungswinkel von 0° möglich.

Setzen Sie das Elektrowerkzeug mit der hinteren Kante der Fußplatte **(3)** auf das Werkstück auf, ohne dass das Sägeblatt **(8)** das Werkstück berührt, und schalten Sie es ein. Wählen Sie bei Elektrowerkzeugen mit Drehzahlsteuerung die maximale Drehzahl. Drücken Sie das Elektrowerk-

zeug fest gegen das Werkstück und lassen Sie das Sägeblatt langsam in das Werkstück eintauchen.

Sobald die Fußplatte **(3)** ganzflächig auf dem Werkstück aufliegt, sägen Sie in Vorwärtsrichtung entlang der gewünschten Schnittlinie weiter.

## Wartung und Service

### Wartung und Reinigung

- ▶ **Ziehen Sie vor allen Arbeiten am Elektrowerkzeug den Netzstecker aus der Steckdose.**
- ▶ **Halten Sie das Elektrowerkzeug und die Lüftungsschlitze sauber, um gut und sicher zu arbeiten.**

Wenn ein Ersatz der Anschlussleitung erforderlich ist, dann ist dies von **Bosch** oder einer autorisierten Kundendienststelle für **Bosch**-Elektrowerkzeuge auszuführen, um Sicherheitsgefährdungen zu vermeiden.

- ▶ **Reinigen Sie das Sägeblatt und die Sägeblattaufnahme nur trocken.** Um tiefer liegenden Schmutz zu entfernen, benutzen Sie einen feinen Pinsel (siehe Bild H).

Das Sägeblatt ist wartungsfrei. Die Kette des Sägeblatts muss nicht geölt werden.

### Reinigen Sie die Sägeblattaufnahme (16) regelmäßig.

Entnehmen Sie dazu das Sägeblatt aus dem Elektrowerkzeug und klopfen Sie das Elektrowerkzeug leicht auf einer ebenen Fläche aus.

Eine starke Verschmutzung des Elektrowerkzeugs kann zu Funktionsstörungen führen. Sägen Sie deshalb stark staub-erzeugende Materialien nicht von unten oder über Kopf.

- ▶ **Verwenden Sie bei extremen Einsatzbedingungen nach Möglichkeit immer eine Absauganlage. Blasen Sie die Lüftungsschlitze häufig aus und schalten Sie einen Fehlerstromschutzschalter (PRCD) vor.**

### Kundendienst und Anwendungsberatung

Der Kundendienst beantwortet Ihre Fragen zu Reparatur und Wartung Ihres Produkts sowie zu Ersatzteilen. Explosionszeichnungen und Informationen zu Ersatzteilen finden Sie auch unter: [www.bosch-pt.com](http://www.bosch-pt.com)

Das Bosch-Anwendungsberatungs-Team hilft Ihnen gerne bei Fragen zu unseren Produkten und deren Zubehör.

Geben Sie bei allen Rückfragen und Ersatzteilbestellungen bitte unbedingt die 10-stellige Sachnummer laut Typenschild des Produkts an.

### Deutschland

Robert Bosch Power Tools GmbH  
Servicezentrum Elektrowerkzeuge  
Zur Luhne 2  
37589 Kalefeld – Willershausen

Kundendienst: Tel.: (0711) 40040480

E-Mail: [Servicezentrum.Elektrowerkzeuge@de.bosch.com](mailto:Servicezentrum.Elektrowerkzeuge@de.bosch.com)

Unter [www.bosch-pt.de](http://www.bosch-pt.de) können Sie online Ersatzteile bestellen oder Reparaturen anmelden.

Anwendungsberatung:  
Tel.: (0711) 40040480

Fax: (0711) 40040482  
E-Mail: kundenberatung.ew@de.bosch.com

**Weitere Serviceadressen finden Sie unter:**  
www.bosch-pt.com/serviceaddresses

## Entsorgung

Elektrowerkzeuge, Zubehör und Verpackungen sollen einer umweltgerechten Wiederverwertung zugeführt werden.



Werfen Sie Elektrowerkzeuge nicht in den Hausmüll!

### Nur für EU-Länder:

Gemäß der Europäischen Richtlinie 2012/19/EU über Elektro- und Elektronik-Altgeräte und ihrer Umsetzung in nationales Recht müssen nicht mehr gebrauchsfähige Elektrowerkzeuge getrennt gesammelt und einer umweltgerechten Wiederverwertung zugeführt werden.

# English

## Safety instructions

### General Power Tool Safety Warnings

**⚠ WARNING** Read all safety warnings, instructions, illustrations and specifications provided with this power tool. Failure to follow all instructions listed below may result in electric shock, fire and/or serious injury.

#### Save all warnings and instructions for future reference.

The term "power tool" in the warnings refers to your mains-operated (corded) power tool or battery-operated (cordless) power tool.

#### Work area safety

- ▶ **Keep work area clean and well lit.** Cluttered or dark areas invite accidents.
- ▶ **Do not operate power tools in explosive atmospheres, such as in the presence of flammable liquids, gases or dust.** Power tools create sparks which may ignite the dust or fumes.
- ▶ **Keep children and bystanders away while operating a power tool.** Distractions can cause you to lose control.

#### Electrical safety

- ▶ **Power tool plugs must match the outlet. Never modify the plug in any way. Do not use any adapter plugs with earthed (grounded) power tools.** Unmodified plugs and matching outlets will reduce risk of electric shock.
- ▶ **Avoid body contact with earthed or grounded surfaces, such as pipes, radiators, ranges and refrigerators.** There is an increased risk of electric shock if your body is earthed or grounded.

- ▶ **Do not expose power tools to rain or wet conditions.** Water entering a power tool will increase the risk of electric shock.
- ▶ **Do not abuse the cord. Never use the cord for carrying, pulling or unplugging the power tool. Keep cord away from heat, oil, sharp edges or moving parts.** Damaged or entangled cords increase the risk of electric shock.
- ▶ **When operating a power tool outdoors, use an extension cord suitable for outdoor use.** Use of a cord suitable for outdoor use reduces the risk of electric shock.
- ▶ **If operating a power tool in a damp location is unavoidable, use a residual current device (RCD) protected supply.** Use of an RCD reduces the risk of electric shock.

#### Personal safety

- ▶ **Stay alert, watch what you are doing and use common sense when operating a power tool. Do not use a power tool while you are tired or under the influence of drugs, alcohol or medication.** A moment of inattention while operating power tools may result in serious personal injury.
- ▶ **Use personal protective equipment. Always wear eye protection.** Protective equipment such as a dust mask, non-skid safety shoes, hard hat or hearing protection used for appropriate conditions will reduce personal injuries.
- ▶ **Prevent unintentional starting. Ensure the switch is in the off-position before connecting to power source and/or battery pack, picking up or carrying the tool.** Carrying power tools with your finger on the switch or engaging power tools that have the switch on invites accidents.
- ▶ **Remove any adjusting key or wrench before turning the power tool on.** A wrench or a key left attached to a rotating part of the power tool may result in personal injury.
- ▶ **Do not overreach. Keep proper footing and balance at all times.** This enables better control of the power tool in unexpected situations.
- ▶ **Dress properly. Do not wear loose clothing or jewellery. Keep your hair and clothing away from moving parts.** Loose clothes, jewellery or long hair can be caught in moving parts.
- ▶ **If devices are provided for the connection of dust extraction and collection facilities, ensure these are connected and properly used.** Use of dust collection can reduce dust-related hazards.
- ▶ **Do not let familiarity gained from frequent use of tools allow you to become complacent and ignore tool safety principles.** A careless action can cause severe injury within a fraction of a second.

#### Power tool use and care

- ▶ **Do not force the power tool. Use the correct power tool for your application.** The correct power tool will do

the job better and safer at the rate for which it was designed.

- ▶ **Do not use the power tool if the switch does not turn it on and off.** Any power tool that cannot be controlled with the switch is dangerous and must be repaired.
- ▶ **Disconnect the plug from the power source and/or remove the battery pack, if detachable, from the power tool before making any adjustments, changing accessories, or storing power tools.** Such preventive safety measures reduce the risk of starting the power tool accidentally.
- ▶ **Store idle power tools out of the reach of children and do not allow persons unfamiliar with the power tool or these instructions to operate the power tool.** Power tools are dangerous in the hands of untrained users.
- ▶ **Maintain power tools and accessories. Check for misalignment or binding of moving parts, breakage of parts and any other condition that may affect the power tool's operation. If damaged, have the power tool repaired before use.** Many accidents are caused by poorly maintained power tools.
- ▶ **Keep cutting tools sharp and clean.** Properly maintained cutting tools with sharp cutting edges are less likely to bind and are easier to control.
- ▶ **Use the power tool, accessories and tool bits etc. in accordance with these instructions, taking into account the working conditions and the work to be performed.** Use of the power tool for operations different from those intended could result in a hazardous situation.
- ▶ **Keep handles and grasping surfaces dry, clean and free from oil and grease.** Slippery handles and grasping surfaces do not allow for safe handling and control of the tool in unexpected situations.

#### Service

- ▶ **Have your power tool serviced by a qualified repair person using only identical replacement parts.** This will ensure that the safety of the power tool is maintained.

#### Safety instructions for all-purpose saws

- ▶ **Hold the power tool by insulated gripping surfaces, when performing an operation where the cutting accessory may contact hidden wiring or its own cord.** Cutting accessory contacting a "live" wire may make exposed metal parts of the power tool "live" and could give the operator an electric shock.
- ▶ **Use clamps or another practical way to secure and support the workpiece to a stable platform.** Holding the workpiece by hand or against your body leaves it unstable and may lead to loss of control.
- ▶ **Keep hands away from the sawing area. Do not reach under the workpiece.** Contact with the saw blade can lead to injuries.
- ▶ **Only bring the power tool into contact with the workpiece when switched on.** Otherwise there is danger of kickback if the cutting tool jams in the workpiece.

- ▶ **Ensure that the footplate always rests securely while sawing.** A jammed saw blade can break or lead to kickback.
- ▶ **When the cut is completed, switch off the power tool and then pull the saw blade out of the cut only after it has come to a standstill.** In this manner you can avoid kickback and can place down the power tool securely.
- ▶ **Always wait until the power tool has come to a complete stop before placing it down.** The application tool can jam and cause you to lose control of the power tool.
- ▶ **Use only undamaged saw blades that are in perfect condition.** Bent or dull saw blades can break, negatively influence the cut, or lead to kickback.
- ▶ **Do not brake the saw blade to a stop by applying side pressure after switching off.** The saw blade can be damaged, break or cause kickback.
- ▶ **Use suitable detectors to determine if utility lines are hidden in the work area or call the local utility company for assistance.** Contact with electric lines can lead to fire and electric shock. Damaging a gas line can lead to explosion. Penetrating a water line causes property damage or may cause an electric shock.

#### Products sold in GB only:

Your product is fitted with an BS 1363/A approved electric plug with internal fuse (ASTA approved to BS 1362).

If the plug is not suitable for your socket outlets, it should be cut off and an appropriate plug fitted in its place by an authorised customer service agent. The replacement plug should have the same fuse rating as the original plug.

The severed plug must be disposed of to avoid a possible shock hazard and should never be inserted into a mains socket elsewhere.

## Product Description and Specifications



#### Read all the safety and general instructions.

Failure to observe the safety and general instructions may result in electric shock, fire and/or serious injury.

Please observe the illustrations at the beginning of this operating manual.

#### Intended Use

##### EasyCut 50/AdvancedCut 50

The power tool is intended for making separating cuts and cut-outs in wood while resting firmly on the workpiece. Note the saw blade recommendations.

##### AdvancedCut 50

The power tool is suitable for straight cuts with a mitre/bevel angle of up to 45°.

#### Product Features

The numbering of the product features refers to the diagram of the power tool on the graphics page.

- (1) On/off switch
  - (2) Speed preselection thumbwheel  
(AdvancedCut 50)
  - (3) Base plate
  - (4) Handle (insulated gripping surface)
  - (5) Auxiliary handle (insulated gripping surface)
  - (6) Locking lever of the saw blade receptacle cover
  - (7) Cover of the saw blade receptacle
  - (8) Saw blade
  - (9) 0° cut mark
  - (10) Viewing window for **Cut Control**
  - (11) 45° cut mark (AdvancedCut 50)
  - (12) Base for **Cut Control**
  - (13) Extraction outlet
  - (14) Wing bolt for mitre/bevel angle setting  
(AdvancedCut 50)
  - (15) Scale for mitre/bevel angles (AdvancedCut 50)
  - (16) Saw blade receptacle
  - (17) Anti-splinter guard
  - (18) Depth stop A<sup>a)b)</sup>
  - (19) Depth stop B<sup>a)b)</sup>
  - (20) Hood for dust extraction
  - (21) Saw blade storage compartment in the guide rail adapter<sup>a)</sup>
  - (22) Guide rail adapter<sup>a)</sup>
  - (23) Locking lever for guide rail adapter<sup>a)</sup>
  - (24) Guide rail<sup>b)</sup>
- a) Accessories shown or described are not included with the product as standard. You can find the complete selection of accessories in our accessories range.
- b) Included in standard delivery with AdvancedCut 50.

## Technical Data

All-purpose saw		EasyCut 50	AdvancedCut 50
Article number		3 603 CC8 0..	3 603 CC8 1..
<b>Cut Control</b>		●	●
Speed control		●	●
Speed preselection		–	●
Rated power input	W	500	500
Power output	W	370	370
Max. cutting depth <sup>A)</sup>			
– Without depth stop	mm	50	50
– With depth stop A	mm	36	36
– With depth stop B	mm	22	22
– With depth stop A and B	mm	6	6
Max. mitre/bevel angle (right)	°	45	45
Weight according to EPTA-Procedure 01:2014	kg	1.6	1.7
Protection class		□/II	□/II

A) The resulting cutting depth is dependent on the saw blade used. The values stated here relate to the NanoBlade Wood Basic supplied. The specifications apply to a rated voltage [U] of 230 V. These specifications may vary at different voltages and in country-specific models.

## Noise/Vibration Information

Noise emission values determined according to **EN 62841-2-11**.

Typically, the A-weighted noise level of the power tool is:  
Sound pressure level **86** dB(A); sound power level **97** dB(A). Uncertainty K = 5 dB.

### Wear hearing protection!

Vibration total values  $a_h$  (triax vector sum) and uncertainty K determined according to **EN 62841-2-11**:

Cutting boards with saw blade **NanoBlade Wood Basic 50**:  
 $a_{h,B} = 2.5$  m/s<sup>2</sup>, K = 1.5 m/s<sup>2</sup>.

The vibration level and noise emission value given in these instructions have been measured in accordance with a

standardised measuring procedure and may be used to compare power tools. They may also be used for a preliminary estimation of vibration and noise emissions.

The stated vibration level and noise emission value represent the main applications of the power tool. However, if the power tool is used for other applications, with different application tools or is poorly maintained, the vibration level and noise emission value may differ. This may significantly increase the vibration and noise emissions over the total working period.

To estimate vibration and noise emissions accurately, the times when the tool is switched off or when it is running but not actually being used should also be taken into account.



This may significantly reduce vibration and noise emissions over the total working period.

Implement additional safety measures to protect the operator from the effects of vibration, such as servicing the power tool and application tools, keeping their hands warm, and organising workflows correctly.

## Assembly

- ▶ **Pull the plug out of the socket before carrying out any work on the power tool.**

### Selecting the saw blade

Only use saw blades that are suitable for the material you are going to cut. The saw blade should not be longer than required for the cut you want to make.

Saw blade	Cutting depth	Order number	Materials
NanoBlade Wood Basic	50 mm	2 609 256 D83	Wood, plastic (PVC, PC, PMMA)
NanoBlade Wood Speed	50 mm	2 609 256 D84	Wood, plastic (PVC, PC, PMMA)
NanoBlade Wood Speed	65 mm	2 609 256 D86	Wood, plastic (PVC, PC, PMMA)

### Inserting the saw blade (see figure A)

- ▶ **Use only clean saw blades. Make sure that the saw blade receptacle is free of chips and sawdust.**

**Note AdvancedCut 50:** It is only possible to insert the saw blade at a mitre/bevel angle of 0°.

Use the locking lever (6) to open the cover (7) of the saw blade receptacle. Push the saw blade (8) through the opening in the base plate (3) and insert the saw blade into the saw blade receptacle (16). Make sure that the drive shaft and the end of the saw blade fit in the recess on the saw blade receptacle (16).

Close the cover of the saw blade receptacle and lock it with the locking lever. The locking lever must audibly engage twice.

The chain of the saw blade is automatically tensioned.

If the chain slips through or becomes detached from the guide unit, open and close the cover (7) of the saw blade receptacle.

### Removing the saw blade

Open the locking lever (6) fully open the cover (7) of the saw blade receptacle. Remove the saw blade.

### Anti-splinter guard (see figure B)

The anti-splinter guard (17) (accessory) can prevent splintering of the surface while sawing wood. It can only be used at a cutting angle of 0°.

A saw blade (8) must be inserted to assemble the anti-splinter guard (17).

Push the anti-splinter guard into the base plate (3) from below. It is also possible to insert the anti-splinter guard into a

### Inserting/changing the saw blade

- ▶ **When fitting or changing the saw blade, wear protective gloves.** Blades are sharp and can become hot when used for prolonged periods of time.
- ▶ **Take care not to hold the power tool close to the on/off switch when changing the saw blade.** There is risk of injury from unintentionally pressing the on/off switch.
- ▶ **Avoid contact with the skin when changing a saw blade and use protective gloves in perfect condition.** The saw blade can become hot when in operation for a long time.
- ▶ **Do not pull on the chain and do not pull the chain off the guide unit.**

Always replace a complete saw blade with another complete saw blade. The chain cannot be replaced on its own.

fitted depth stop (18) or (19) or the hood (20) of the dust extraction system.

The anti-splinter guard can also be disassembled when the saw blade is removed.

### Depth stop (see figure C)

The depth stop changes the cutting depth of the saw blade. Depth stops can only be used at a mitre/bevel angle of 0°. Depth stops (18) (A) and (19) (B) can be fitted individually or one top of each other depending on the required cutting depth.

Push the required depth stop (adapter A or adapter B) into the base plate (3) from below.

When sawing, always push the rear end of the base plate (3) onto the workpiece being sawn.

### Dust/Chip Extraction

The dust from materials such as lead paint, some types of wood, minerals and metal can be harmful to human health. Touching or breathing in this dust can trigger allergic reactions and/or cause respiratory illnesses in the user or in people in the near vicinity.

Certain dusts, such as oak or beech dust, are classified as carcinogenic, especially in conjunction with wood treatment additives (chromate, wood preservative). Materials containing asbestos may only be machined by specialists.

- Use a dust extraction system that is suitable for the material wherever possible.
- Provide good ventilation at the workplace.
- It is advisable to wear a P2 filter class breathing mask.



The regulations on the material being machined that apply in the country of use must be observed.

- **Avoid dust accumulation at the workplace.** Dust can easily ignite.

#### Connecting the dust extraction system (see figure D)

To optimise the dust extraction, push the hood (20) into the base plate (3) from below.

Insert an extraction hose (diameter 35 mm, accessory) into the extraction outlet (13). Connect the extraction hose to a dust extractor (accessory).

You will find an overview of connecting to various dust extractors at the end of these operating instructions.

The dust extractor must be suitable for the material being worked.

When extracting dry dust that is especially detrimental to health or carcinogenic, use a special dust extractor.

## Operation

- **Products that are only sold in AUS and NZ:** Use a residual current device (RCD) with a nominal residual current of 30 mA or less.
- **Never bend the saw blade**

### Operating modes

- **Pull the plug out of the socket before carrying out any work on the power tool.**

#### Adjusting the mitre/bevel angle (AdvancedCut 50)

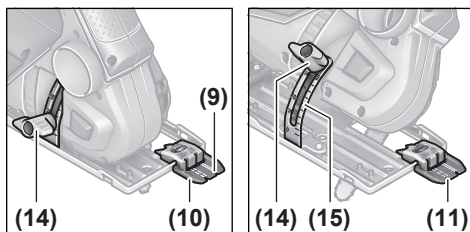
The base plate (3) can be swivelled to the right to make mitre/bevel cuts up to 45°.

The anti-splinter guard (17), hood (20) for the dust extraction system and the depth stops (18) and (19) cannot be used while mitre/bevel cuts are being made. If necessary, remove these components from the base plate.

Loosen the wing bolt (14) for the mitre/bevel angle setting. Swivel the power tool sideways until the required cutting angle is set on the scale (15). Retighten the wing bolt (14).

#### Cut Control for mitre/bevel cuts (AdvancedCut 50)

**Cut Control** enables the power tool to be guided precisely along a cutting line marked on the workpiece. **Cut Control** includes the viewing window (10) with cut marks and the base (12) for securing to the power tool.



To enable you to track the cutting line (Cut Control), the viewing window for **Cut Control** (10) with cut marks (9) for

right-angled cuts at 0° and a mark (11) for leftward-slanting mitre cuts at 45° according to the scale (15).

The cut mark for mitre angles between 0° and 45° is proportional. It can also be marked on the viewing window for **Cut Control** (10) using a non-permanent marker and easily removed again.

We recommend making a test cut for precise results.

### Starting Operation

- **Pay attention to the mains voltage. The voltage of the power source must match the voltage specified on the rating plate of the power tool. Power tools marked with 230 V can also be operated with 220 V.**

#### Switching on/off

To **switch on** the power tool, press the on/off switch (1) and keep it pressed.

To **switch off** the power tool, release the on/off switch (1).

**Note:** For safety reasons, the on/off switch (1) cannot be locked; it must remain pressed during the entire operation.

#### Preselecting/controlling the speed

You can adjust the speed of the power tool when it is on by pressing in the on/off switch (1) to varying extents. Slight pressure on the on/off switch (1) results in a low rotational speed. Increased pressure on the switch causes an increase in speed.

**AdvancedCut 50:** You can preselect the speed using the speed preselection thumbwheel (2).

The required speed depends on the material and the working conditions; it can be ascertained through practical tests. It is advisable to reduce the speed when placing the saw blade on the workpiece.

During prolonged periods of use at a low speed, the power tool may heat up significantly. Remove the saw blade and let the power tool run at maximum speed for around 3 minutes to cool down.

### Working Advice

- **Pull the plug out of the socket before carrying out any work on the power tool.**
- **Switch the power tool off immediately if the saw blade becomes blocked.**
- **Always use a sturdy support when working on small or thin workpieces.**

Saw with moderate pressure in order to achieve optimal and precise cutting results. Applying additional pressure increases performance.

#### Sawing with the guide rail (see figures E-F) (AdvancedCut 50)

Use a guide rail to extend the base plate and increase the size of the contact surface.

You can use the guide rail (24) to make straight cuts.

You must fit the guide rail adapter (22) for work with the guide rail (24). Insert the guide rail adapter through the four

openings in the base plate (3). from the left or right. Lock it using the locking lever (23).

**The guide rail must not protrude over the edge of the workpiece being sawn into.**

Put the saw with the guide rail adapter (22) fitted on the guide rail (24). Switch on the power tool and push it gently in the cutting direction, guiding it evenly.

Mitre/bevel cuts up to 45° can be produced using the short side of the Bosch (2 609 255 732) plastic guide rail.

#### Plunge cutting (see figure G)

► **Plunge cuts may only be applied to wood.**

Plunge cutting is possible only with a mitre/bevel angle of 0°. Place the power tool so that the rear edge of the base plate (3) rests on the workpiece, without the saw blade (8) touching the workpiece, and switch it on. When using power tools with speed control, select the maximum speed. Press the power tool firmly against the workpiece and allow the saw blade to plunge slowly into the workpiece.

As soon as the base plate (3) rests fully on the workpiece, continue sawing forwards along the required cutting line.

## Maintenance and Service

### Maintenance and Cleaning

► **Pull the plug out of the socket before carrying out any work on the power tool.**

► **To ensure safe and efficient operation, always keep the power tool and the ventilation slots clean.**

In order to avoid safety hazards, if the power supply cord needs to be replaced, this must be done by **Bosch** or by an after-sales service centre that is authorised to repair **Bosch** power tools.

► **Always clean the saw blade and saw blade receptacle dry.** Use a fine brush (see figure H) to remove more deeply ingrained dirt.

The saw blade is maintenance-free. The chain of the saw blade does not need to be oiled.

**Clean the saw blade receptacle (16) regularly.** To do this, remove the saw blade from the power tool and gently tap out the power tool on a flat surface.

If the power tool becomes very dirty, this can lead to serious faults. For this reason, do not cut materials which generate large quantities of dust from below or overhead.

► **In extreme conditions, always use a dust extractor if possible. Blow out ventilation slots frequently and install a residual current device (RCD) upstream.**

### After-Sales Service and Application Service

Our after-sales service responds to your questions concerning maintenance and repair of your product as well as spare parts. You can find explosion drawings and information on spare parts at: [www.bosch-pt.com](http://www.bosch-pt.com)

The Bosch product use advice team will be happy to help you with any questions about our products and their accessories.

In all correspondence and spare parts orders, please always include the 10-digit article number given on the nameplate of the product.

#### Great Britain

Robert Bosch Ltd. (B.S.C.)

P.O. Box 98

Broadwater Park

North Orbital Road

Denham Uxbridge

UB 9 5HJ

At [www.bosch-pt.co.uk](http://www.bosch-pt.co.uk) you can order spare parts or arrange the collection of a product in need of servicing or repair.

Tel. Service: (0344) 7360109

E-Mail: [boschservicecentre@bosch.com](mailto:boschservicecentre@bosch.com)

**You can find further service addresses at:**

[www.bosch-pt.com/serviceaddresses](http://www.bosch-pt.com/serviceaddresses)

#### Disposal

The power tool, accessories and packaging should be recycled in an environmentally friendly manner.



Do not dispose of power tools along with household waste.

#### Only for EU countries:

According to the European Directive 2012/19/EU on Waste Electrical and Electronic Equipment and its implementation into national law, power tools that are no longer usable must be collected separately and disposed of in an environmentally friendly manner.

## Français

### Consignes de sécurité

#### Avertissements de sécurité généraux pour l'outil électrique

**AVERTISSEMENT** Lire tous les avertissements de sécurité, les instructions, les illustrations et les spécifications fournis

avec cet outil électrique. Ne pas suivre les instructions énumérées ci-dessous peut provoquer un choc électrique, un incendie et/ou une blessure sérieuse.

**Conservé tous les avertissements et toutes les instructions pour pouvoir s'y reporter ultérieurement.**

Le terme "outil électrique" dans les avertissements fait référence à votre outil électrique alimenté par le secteur (avec cordon d'alimentation) ou votre outil électrique fonctionnant sur batterie (sans cordon d'alimentation).

### Sécurité de la zone de travail

- ▶ **Conserver la zone de travail propre et bien éclairée.**  
Les zones en désordre ou sombres sont propices aux accidents.
- ▶ **Ne pas faire fonctionner les outils électriques en atmosphère explosive, par exemple en présence de liquides inflammables, de gaz ou de poussières.** Les outils électriques produisent des étincelles qui peuvent enflammer les poussières ou les fumées.
- ▶ **Maintenir les enfants et les personnes présentes à l'écart pendant l'utilisation de l'outil électrique.** Les distractions peuvent vous faire perdre le contrôle de l'outil.

### Sécurité électrique

- ▶ **Il faut que les fiches de l'outil électrique soient adaptées au socle. Ne jamais modifier la fiche de quelque façon que ce soit. Ne pas utiliser d'adaptateurs avec des outils électriques à branchement de terre.** Des fiches non modifiées et des socles adaptés réduisent le risque de choc électrique.
- ▶ **Éviter tout contact du corps avec des surfaces reliées à la terre telles que les tuyaux, les radiateurs, les cuisinières et les réfrigérateurs.** Il existe un risque accru de choc électrique si votre corps est relié à la terre.
- ▶ **Ne pas exposer les outils électriques à la pluie ou à des conditions humides.** La pénétration d'eau à l'intérieur d'un outil électrique augmente le risque de choc électrique.
- ▶ **Ne pas maltraiter le cordon. Ne jamais utiliser le cordon pour porter, tirer ou débrancher l'outil électrique. Maintenir le cordon à l'écart de la chaleur, du lubrifiant, des arêtes vives ou des parties en mouvement.** Des cordons endommagés ou emmêlés augmentent le risque de choc électrique.
- ▶ **Lorsqu'on utilise un outil électrique à l'extérieur, utiliser un prolongateur adapté à l'utilisation extérieure.** L'utilisation d'un cordon adapté à l'utilisation extérieure réduit le risque de choc électrique.
- ▶ **Si l'usage d'un outil électrique dans un emplacement humide est inévitable, utiliser une alimentation protégée par un dispositif à courant différentiel résiduel (RCD).** L'usage d'un RCD réduit le risque de choc électrique.

### Sécurité des personnes

- ▶ **Rester vigilant, regarder ce que vous êtes en train de faire et faire preuve de bon sens dans votre utilisation de l'outil électrique. Ne pas utiliser un outil électrique lorsque vous êtes fatigué ou sous l'emprise de drogues, de l'alcool ou de médicaments.** Un moment d'inattention en cours d'utilisation d'un outil électrique peut entraîner des blessures graves.
- ▶ **Utiliser un équipement de protection individuelle. Toujours porter une protection pour les yeux.** Les équipements de protection individuelle tels que les masques contre les poussières, les chaussures de sécurité antidérapantes, les casques ou les protections audi-

tives utilisés pour les conditions appropriées réduisent les blessures.

- ▶ **Éviter tout démarrage intempestif. S'assurer que l'interrupteur est en position arrêté avant de brancher l'outil au secteur et/ou au bloc de batteries, de le ramasser ou de le porter.** Porter les outils électriques en ayant le doigt sur l'interrupteur ou brancher des outils électriques dont l'interrupteur est en position marche est source d'accidents.
- ▶ **Retirer toute clé de réglage avant de mettre l'outil électrique en marche.** Une clé laissée fixée sur une partie tournante de l'outil électrique peut donner lieu à des blessures.
- ▶ **Ne pas se précipiter. Garder une position et un équilibre adaptés à tout moment.** Cela permet un meilleur contrôle de l'outil électrique dans des situations inattendues.
- ▶ **S'habiller de manière adaptée. Ne pas porter de vêtements amples ou de bijoux. Garder les cheveux et les vêtements à distance des parties en mouvement.** Des vêtements amples, des bijoux ou les cheveux longs peuvent être pris dans des parties en mouvement.
- ▶ **Si des dispositifs sont fournis pour le raccordement d'équipements pour l'extraction et la récupération des poussières, s'assurer qu'ils sont connectés et correctement utilisés.** Utiliser des collecteurs de poussière peut réduire les risques dus aux poussières.
- ▶ **Rester vigilant et ne pas négliger les principes de sécurité de l'outil sous prétexte que vous avez l'habitude de l'utiliser.** Une fraction de seconde d'inattention peut provoquer une blessure grave.

### Utilisation et entretien de l'outil électrique

- ▶ **Ne pas forcer l'outil électrique. Utiliser l'outil électrique adapté à votre application.** L'outil électrique adapté réalise mieux le travail et de manière plus sûre au régime pour lequel il a été construit.
- ▶ **Ne pas utiliser l'outil électrique si l'interrupteur ne permet pas de passer de l'état de marche à arrêté et inversement.** Tout outil électrique qui ne peut pas être commandé par l'interrupteur est dangereux et il faut le réparer.
- ▶ **Débrancher la fiche de la source d'alimentation et/ou enlever le bloc de batteries, s'il est amovible, avant tout réglage, changement d'accessoires ou avant de ranger l'outil électrique.** De telles mesures de sécurité préventives réduisent le risque de démarrage accidentel de l'outil électrique.
- ▶ **Conserver les outils électriques à l'arrêt hors de la portée des enfants et ne pas permettre à des personnes ne connaissant pas l'outil électrique ou les présentes instructions de le faire fonctionner.** Les outils électriques sont dangereux entre les mains d'utilisateurs novices.
- ▶ **Observer la maintenance des outils électriques et des accessoires. Vérifier qu'il n'y a pas de mauvais alignement ou de blocage des parties mobiles, des pièces**

**cassées ou toute autre condition pouvant affecter le fonctionnement de l'outil électrique. En cas de dommages, faire réparer l'outil électrique avant de l'utiliser.** De nombreux accidents sont dus à des outils électriques mal entretenus.

- ▶ **Garder affûtés et propres les outils permettant de couper.** Des outils destinés à couper correctement entretenus avec des pièces coupantes tranchantes sont moins susceptibles de bloquer et sont plus faciles à contrôler.
- ▶ **Utiliser l'outil électrique, les accessoires et les lames etc., conformément à ces instructions, en tenant compte des conditions de travail et du travail à réaliser.** L'utilisation de l'outil électrique pour des opérations différentes de celles prévues peut donner lieu à des situations dangereuses.
- ▶ **Il faut que les poignées et les surfaces de préhension restent sèches, propres et dépourvues d'huiles et de graisses.** Des poignées et des surfaces de préhension glissantes rendent impossibles la manipulation et le contrôle en toute sécurité de l'outil dans les situations inattendues.

#### Maintenance et entretien

- ▶ **Faire entretenir l'outil électrique par un réparateur qualifié utilisant uniquement des pièces de rechange identiques.** Cela assure le maintien de la sécurité de l'outil électrique.

#### Consignes de sécurité pour les scies universelles

- ▶ **Tenir l'outil électrique par des surfaces de préhension isolées au cours d'une opération où l'accessoire de coupe peut être en contact avec des fils dissimulés ou son propre câble.** Des accessoires de coupe en contact avec un fil "sous tension" peuvent mettre des parties métalliques exposées de l'outil électrique "sous tension" et provoquer un choc électrique chez l'opérateur.
- ▶ **Utiliser des pinces ou autre moyen pratique pour fixer et soutenir la pièce à usiner sur une plateforme stable.** Tenir la pièce à usiner par la main ou contre le corps la rend instable et peut conduire à une perte de contrôle.
- ▶ **N'approchez pas les mains de la zone de travail. Ne saisissez pas la pièce par en dessous dans la zone de travail.** Il y a risque de blessure grave en cas de contact avec la lame de scie.
- ▶ **N'approchez l'outil électroportatif de la pièce à scier qu'après l'avoir mis en marche.** Il y a sinon risque de rebond au cas où la lame resterait coincée dans la pièce.
- ▶ **Veillez à ce que la plaque de base repose bien à plat contre la pièce lors du sciage.** Une lame de scie qui coince peut se casser ou provoquer un rebond.
- ▶ **Une fois le travail terminé, arrêtez l'outil électroportatif et attendez que la lame ne soit immobilisée avant de l'extraire de la pièce.** Tout risque de rebond est ainsi évité et l'outil électroportatif peut être posé en toute sécurité.

- ▶ **Avant de poser l'outil électroportatif, attendez que celui-ci soit complètement à l'arrêt.** L'outil risque de se coincer, ce qui entraînerait une perte de contrôle de l'outil électroportatif.
- ▶ **N'utilisez que des lames de scie en parfait état.** Les lames de scie déformées ou émoussées peuvent se casser, produire des coupes de mauvaise qualité ou causer des rebonds.
- ▶ **Après avoir arrêté l'outil, n'immobilisez pas la lame de scie en exerçant une pression latérale sur celle-ci.** La lame de scie risquerait d'être endommagée, de se casser ou de causer un rebond.
- ▶ **Utilisez un détecteur approprié pour vérifier s'il n'y a pas de conduites cachées ou contactez votre société de distribution d'eau locale.** Tout contact avec des câbles électriques peut provoquer un incendie ou un choc électrique. Tout endommagement d'une conduite de gaz peut provoquer une explosion. La perforation d'une conduite d'eau provoque des dégâts matériels et peut provoquer un choc électrique.

## Description des prestations et du produit



**Lisez attentivement toutes les instructions et consignes de sécurité.** Le non-respect des instructions et consignes de sécurité peut provoquer un choc électrique, un incendie et/ou entraîner de graves blessures.

Référez-vous aux illustrations qui se trouvent à l'avant de la notice d'utilisation.

### Utilisation conforme

#### EasyCut 50/AdvancedCut 50

L'outil électroportatif est conçu pour effectuer, sur un support stable, des coupes et découpes dans du bois. Respectez les recommandations d'utilisation des lames de scie.

#### AdvancedCut 50

L'outil électroportatif permet d'effectuer des coupes droites jusqu'à un angle d'inclinaison de 45°.

### Éléments constitutifs

La numérotation des éléments de l'appareil se réfère à la représentation de l'outil électroportatif sur la page graphique.

- (1) Interrupteur Marche/Arrêt
- (2) Molette de présélection de vitesse (AdvancedCut 50)
- (3) Plaque de base
- (4) Poignée (surface de préhension isolée)
- (5) Poignée supplémentaire (surface de préhension isolée)
- (6) Levier de verrouillage du couvre-logement de lame
- (7) Couvre-logement de lame
- (8) Lame de scie

- (9) Marquage pour coupe à 0°
  - (10) Fenêtre transparente du guide de coupe  
**Cut Control**
  - (11) Marquage pour coupe à 45° (**AdvancedCut 50**)
  - (12) Socle du guide de coupe **Cut Control**
  - (13) Tubulure d'aspiration
  - (14) Vis papillon de réglage d'angles d'inclinaison  
(**AdvancedCut 50**)
  - (15) Échelle graduée d'angles d'inclinaison  
(**AdvancedCut 50**)
  - (16) Logement de lame
  - (17) Pare-éclats
  - (18) Butée de profondeur A<sup>a)</sup>(b)
  - (19) Butée de profondeur B<sup>a)</sup>(b)
  - (20) Capot d'aspiration
  - (21) Range-lames dans l'adaptateur de rail de guidage<sup>a)</sup>
  - (22) Adaptateur de rail de guidage<sup>a)</sup>
  - (23) Levier de déverrouillage de l'adaptateur de rail de guidage<sup>a)</sup>
  - (24) Rail de guidage<sup>a)</sup>
- a) **Les accessoires décrits ou illustrés ne sont pas tous compris dans la fourniture. Vous trouvez les accessoires complets dans notre gamme d'accessoires.**
- b) Est fourni avec **AdvancedCut 50**.

### Caractéristiques techniques

Scie multifonctions		EasyCut 50	AdvancedCut 50
Référence		<b>3 603 CC8 0..</b>	<b>3 603 CC8 1..</b>
Guide de coupe <b>Cut Control</b>		●	●
Réglage de la vitesse de rotation		●	●
Présélection de vitesse de rotation		-	●
Puissance absorbée nominale	W	500	500
Puissance débitée	W	370	370
Profondeur de coupe maxi <sup>a)</sup>			
- sans butée de profondeur	mm	50	50
- avec butée de profondeur A	mm	36	36
- avec butée de profondeur B	mm	22	22
- avec butées de profondeur A et B	mm	6	6
Angle d'inclinaison maxi (vers la droite)	°	45	45
Poids suivant EPTA-Procédure 01:2014	kg	1,6	1,7
Indice de protection		□/II	□/II

A) La profondeur de coupe résultante dépend de la lame utilisée. Les valeurs indiquées ici se rapportent à la lame NanoBlade Wood Basic fournie.

Les données indiquées sont valables pour une tension nominale [U] de 230 V. Elles peuvent varier lorsque la tension diffère de cette valeur et sur certaines versions destinées à certains pays.

### Informations sur le niveau sonore/les vibrations

Valeurs d'émissions sonores déterminées selon

#### EN 62841-2-11.

Le niveau sonore en dB(A) typique de l'outil électroportatif est de : niveau de pression acoustique **86 dB(A)** ; niveau de puissance acoustique **97 dB(A)**. Incertitude K = **5 dB**.

#### Portez un casque antibruit !

Valeurs globales de vibration  $a_{h,v}$  (somme vectorielle sur les trois axes) et incertitude K conformément à

#### EN 62841-2-11 :

Sciage de panneaux agglomérés avec lame **NanoBlade**

#### Wood Basic 50 :

$a_{h,v} = 2,5 \text{ m/s}^2$ , K = **1,5 m/s}^2**.

Le niveau de vibration et la valeur d'émission sonore indiqués dans cette notice d'utilisation ont été mesurés conformément à la norme et peuvent être utilisés pour une comparaison entre les outils électroportatifs. Ils peuvent aussi ser-

vir de base à une estimation préliminaire du taux de vibration et du niveau sonore.

Le niveau de vibration et la valeur d'émission sonore indiqués s'appliquent pour les utilisations principales de l'outil électroportatif. Si l'outil électroportatif est utilisé pour d'autres applications, avec d'autres accessoires de travail ou sans avoir fait l'objet d'un entretien régulier, le niveau de vibration et la valeur d'émission sonore peuvent différer. Il peut en résulter des vibrations et un niveau sonore nettement plus élevés pendant toute la durée de travail.

Pour une estimation précise du niveau de vibration et du niveau sonore, il faut aussi prendre en considération les périodes pendant lesquelles l'outil est éteint ou bien en marche sans être vraiment en action. Il peut en résulter au final un niveau de vibration et un niveau sonore nettement plus faibles pendant toute la durée de travail.

Prévoyez des mesures de protection supplémentaires permettant de protéger l'utilisateur de l'effet des vibrations, par

exemple : maintenance de l'outil électroportatif et des accessoires de travail, maintien des mains au chaud, organisation des procédures de travail.

## Montage

- **Débranchez le câble d'alimentation de la prise avant d'effectuer des travaux quels qu'il soient sur l'outil électroportatif.**

### Montage/changement de la lame de scie

- **Portez des gants de protection lors du montage ou du remplacement de l'accessoire de travail.** Les accessoires de travail sont tranchants et peuvent devenir chauds lors d'une utilisation prolongée de la scie.

### Choix de la lame de scie

N'utilisez que des lames de scie conçues pour le matériau à scier. Choisissez toujours une lame pas plus longue que ne l'exige la coupe à effectuer.

Lame de scie	Profondeur de coupe	Référence	Matériaux
NanoBlade Wood Basic	50 mm	2 609 256 D83	Bois, plastique (PVC, PC, PMMA)
NanoBlade Wood Speed	50 mm	2 609 256 D84	Bois, plastique (PVC, PC, PMMA)
NanoBlade Wood Speed	65 mm	2 609 256 D86	Bois, plastique (PVC, PC, PMMA)

### Mise en place de la lame de scie (voir figure A)

- **N'utilisez que des lames de scie propres. Veillez à ce que le logement de lame soit exempt de copeaux et de sciure.**

**Remarque AdvancedCut 50:** La lame ne peut être mise en place qu'à un angle d'inclinaison de 0°.

Ouvrez le couvre-logement de lame (7) avec le levier de verrouillage (6). Passez la lame (8) à travers l'ouverture de la plaque de base (3) et insérez la lame dans le logement de lame (16). Veillez au positionnement correct de l'arbre d'entraînement et de l'extrémité de la lame dans l'évidement du logement de lame (16).

Fermez le couvre-logement de lame et verrouillez-le avec le levier de verrouillage. Le levier de verrouillage doit s'enclencher deux fois de manière audible.

La chaîne de la lame de scie se tend automatiquement.

Au cas où la chaîne glisse ou se détache de l'unité de guidage, ouvrez et refermez le couvre-logement de lame (7).

### Retrait de la lame de scie

Ouvrez le levier de verrouillage (6) et rabattez le couvre-logement de lame (7) à fond vers le haut. Retirez la lame de scie.

### Pare-éclats (voir figure B)

Le pare-éclats (17) (accessoire) évite la formation d'éclats sur les bords lors du sciage de bois. Il ne peut être utilisé qu'avec un angle d'inclinaison de 0°.

Pour monter le pare-éclats (17) une lame (8) doit être en place.

Pressez par le bas le pare-éclats dans la plaque de base (3). Il est également possible d'insérer le pare-éclats dans la bu-

- **Lors du changement de la lame de scie, veillez à ne pas saisir l'outil électroportatif au niveau de l'interrupteur Marche/Arrêt.** Il y a sinon risque de blessure si vous appuyez par mégarde sur l'interrupteur Marche/Arrêt.

- **Pour changer de lame, évitez de la toucher avec les doigts nus. Utilisez des gants de protection.** La lame peut s'échauffer fortement lors d'une utilisation prolongée.

- **Ne tirez pas sur la chaîne et ne retirez pas la chaîne de l'unité de guidage !**

Remplacez la lame de scie complète par une lame de scie complète ! Il n'est pas possible de remplacer seulement la chaîne.

tée de profondeur (18) ou (19) en place ou dans le capot d'aspiration (20).

Le pare-éclats peut aussi être retiré en l'absence de lame.

### Butée de profondeur (voir figure C)

La butée de profondeur modifie la profondeur de coupe de la lame. Il n'est possible d'utiliser les butées de profondeur qu'à un angle d'inclinaison de 0°. Les butées de profondeur (18) (A) et (19) (B) peuvent être montées séparément ou l'une au-dessus de l'autre, suivant la profondeur de coupe souhaitée.

Pressez par en-dessous la butée de profondeur souhaitée (butée A ou butée B) dans la plaque de base (3).

Lors des sciages, plaquez toujours l'extrémité arrière de la plaque de base (3) contre la pièce à scier.

### Aspiration de poussières/de copeaux

Les poussières de matériaux tels que peintures contenant du plomb, certains bois, minéraux ou métaux, peuvent être nuisibles à la santé. Le contact avec les poussières ou leur inhalation peut entraîner des réactions allergiques et/ou des maladies respiratoires auprès de l'utilisateur ou des personnes se trouvant à proximité.

Certaines poussières telles que les poussières de chêne ou de hêtre sont considérées comme cancérigènes, surtout en association avec des additifs pour le traitement du bois (chromate, lasure). Les matériaux contenant de l'amiante ne doivent être travaillés que par des personnes qualifiées.

- Si possible, utilisez un dispositif d'aspiration des poussières approprié au matériau.
- Veillez à bien aérer la zone de travail.



- Il est recommandé de porter un masque respiratoire avec un niveau de filtration de classe P2.

Respectez les règlements spécifiques aux matériaux à traiter en vigueur dans votre pays.

- **Évitez toute accumulation de poussières sur le lieu de travail.** Les poussières peuvent facilement s'enflammer.

#### Raccordement à un aspirateur (voir figure D)

Pour optimiser l'aspiration des poussières, emboîtez par en-dessous le capot d'aspiration (20) dans la plaque de base (3).

Emboîtez un flexible d'aspiration (diamètre 35 mm, disponible en tant qu'accessoire) dans la tubulure d'aspiration (13). Raccordez l'autre extrémité du flexible d'aspiration à un aspirateur (accessoire).

Vous trouverez à la fin de cette notice une vue d'ensemble des aspirateurs auxquels peut être raccordé l'outil électroportatif.

L'aspirateur doit être conçu pour le type de matériau à scier. Pour l'aspiration de poussières particulièrement nuisibles à la santé, cancérigènes ou sèches, utilisez un aspirateur spécial.

## Utilisation

- **N'inclinez jamais la lame de scie !**

### Modes de fonctionnement

- **Débranchez le câble d'alimentation de la prise avant d'effectuer des travaux quels qu'il soient sur l'outil électroportatif.**

#### Réglage d'un angle d'inclinaison (AdvancedCut 50)

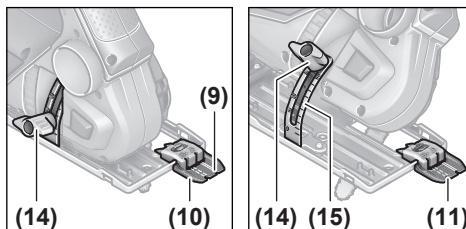
La plaque de base (3) peut être basculée vers la droite jusqu'à un angle de 45° pour réaliser des coupes biaisées.

Lors de la réalisation de coupes biaisées, le pare-éclats (17), le capot d'aspiration (20) et les butées de profondeur (18) et (19) ne peuvent pas être utilisées. Retirez-les au besoin de la plaque de base.

Desserrez la vis papillon (14) du réglage d'angles d'inclinaison. Basculez l'outil électroportatif vers le côté jusqu'à ce que l'angle de coupe souhaité soit réglé sur l'échelle graduée (15). Resserrez la vis papillon (14).

#### Guide de coupe Cut Control pour les coupes biaisées (AdvancedCut 50)

Le guide contrôleur de coupe **Cut Control** permet de guider avec précision l'outil électroportatif le long de la ligne de coupe tracée sur la pièce. Le guide contrôleur de coupe **Cut Control** comprend le guide transparent (10) avec marquages de coupe et le socle (12) pour la fixation à l'outil électroportatif.



Pour le suivi du tracé se trouvent sur la fenêtre transparente du guide **Cut Control** (10) un marquage (9) pour les coupes perpendiculaires à 0° et un marquage (11) pour les coupes biaisées vers la gauche à 45° conformément à l'échelle graduée (15).

Pour les angles d'inclinaison compris entre 0° et 45°, le marquage doit être effectué proportionnellement. Il est possible de marquer sur le guide transparent **Cut Control** (10) des angles supplémentaires avec un feutre effaçable.

Pour effectuer des coupes avec précision, nous recommandons d'effectuer au préalable une coupe d'essai.

### Mise en marche

- **Tenez compte de la tension du réseau ! La tension de la source de courant doit correspondre aux indications se trouvant sur la plaque signalétique de l'outil électroportatif. Les outils électroportatifs marqués 230 V peuvent également fonctionner sur 220 V.**

#### Mise en marche/arrêt

Pour **mettre en marche** l'outil électroportatif, appuyez sur l'interrupteur Marche/Arrêt (1) et maintenez-le enfoncé.

Pour **arrêter** l'outil électroportatif, relâchez l'interrupteur Marche/Arrêt (1).

**Remarque :** Pour des raisons de sécurité, il n'est pas possible de verrouiller l'interrupteur Marche/Arrêt (1). Ce dernier doit rester constamment enfoncé pendant l'utilisation de l'outil électroportatif.

#### Régulation/présélection de la vitesse de rotation

Il est possible de faire varier en continu la vitesse de rotation de l'outil électroportatif en exerçant plus ou moins de pression sur l'interrupteur Marche/Arrêt (1). Une légère pression sur l'interrupteur Marche/Arrêt (1) produit une faible vitesse de rotation. Plus l'on exerce de pression, plus la vitesse de rotation augmente.

**AdvancedCut 50 :** La molette de présélection (2) permet de présélectionner la vitesse.

La vitesse de rotation nécessaire dépend du type de matériau et des conditions de travail. Elle doit être déterminée lors d'essais pratiques.

Il est recommandé de réduire la vitesse au moment où vous appliquez la lame contre la pièce.

Lors de travaux de coupe assez longs avec une faible vitesse de rotation, l'outil électroportatif risque de chauffer fortement. Retirez la lame de scie et faites fonctionner l'outil électroportatif à son régime maximal pendant environ 3 min afin de refroidir le moteur.



## Instructions d'utilisation

- ▶ **Débranchez le câble d'alimentation de la prise avant d'effectuer des travaux quels qu'il soient sur l'outil électroportatif.**
- ▶ **Arrêtez immédiatement l'appareil électroportatif lorsque la lame coince.**
- ▶ **Pour travailler des petites pièces ou des pièces minces, utilisez un support stable.**

Pour obtenir une coupe optimale, sciez en appliquant une pression modérée. Une pression supplémentaire accroît la puissance.

### Sciage avec rail de guidage (voir figures E-F) (AdvancedCut 50)

Un rail de guidage permet d'élargir la plaque de base et d'agrandir la surface d'appui de la scie.

Le rail de guidage (24) permet de réaliser des coupes parfaitement rectilignes.

Pour travailler avec le rail de guidage (24), vous devez monter l'adaptateur de rail de guidage (22). Insérez par la gauche ou par la droite l'adaptateur de rail de guidage dans les quatre ouvertures de la plaque de base (3). Bloquez-le avec le levier de verrouillage (23).

**Le rail de guidage ne doit pas dépasser du côté à scier de la pièce.**

Positionnez la scie munie de l'adaptateur de rail de guidage (22) sur le rail de guidage (24). Mettez l'outil électroportatif en marche et guidez-le sans à-coups, avec une avance modérée, dans le sens de la coupe.

Le côté court du rail de guidage en plastique **Bosch** (2 609 255 732) permet d'effectuer des coupes biaisées à 45°.

### Coupes plongeantes (voir figure G)

- ▶ **Il n'est permis d'effectuer des coupes plongeantes que dans du bois !**

Les coupes plongeantes ne sont possibles qu'avec un angle d'inclinaison de 0°.

Positionnez l'outil électroportatif avec le bord arrière de la plaque de base (3) sur la pièce, sans que la lame de scie (8) ne vienne en contact avec la pièce, et mettez l'outil électroportatif en marche. Si l'outil électroportatif dispose d'un variateur de vitesse, sélectionnez la vitesse de rotation maximale. Appliquez fermement l'outil électroportatif contre la pièce et laissez lentement la lame plonger dans la pièce.

Dès que la plaque de base (3) repose de toute sa surface sur la pièce, mettez-vous à scier vers l'avant, le long de la ligne de coupe préalablement tracée.

## Entretien et Service après-vente

### Nettoyage et entretien

- ▶ **Débranchez le câble d'alimentation de la prise avant d'effectuer des travaux quels qu'il soient sur l'outil électroportatif.**

- ▶ **Tenez toujours propres l'outil électroportatif ainsi que les fentes de ventilation afin d'obtenir un travail impeccable et sûr.**

Dans le cas où il s'avère nécessaire de remplacer le câble d'alimentation, confiez le remplacement à **Bosch** ou une station de Service Après-Vente agréée pour outillage **Bosch** afin de ne pas compromettre la sécurité.

- ▶ **Ne nettoyez la lame de scie et le logement de lame qu'à sec.** Pour enlever les saletés et la poussière logées en profondeur, utilisez un pinceau fin (voir figure H).

La lame de scie est sans entretien. La chaîne de la lame de scie n'a pas besoin d'être huilée.

**Nettoyez le logement de lame (16) régulièrement.** Pour ce faire, retirez la lame de scie de l'outil électroportatif et tapotez légèrement l'outil électroportatif contre une surface plane pour faire tomber les poussières.

Un fort encrassement de l'outil électroportatif risque d'altérer son bon fonctionnement. Pour cette raison, ne sciez jamais les matériaux produisant beaucoup de poussière par dessous ou dans une position en hauteur.

- ▶ **Quand les conditions de travail sont extrêmes, utilisez dans la mesure du possible un aspirateur. Soufflez fréquemment de l'air comprimé au travers des fentes de ventilation et placez un disjoncteur différentiel (PRCD) en amont.**

### Service après-vente et conseil utilisateurs

Notre Service après-vente répond à vos questions concernant la réparation et l'entretien de votre produit et les pièces de rechange. Vous trouverez des vues éclatées et des informations sur les pièces de rechange sur le site :

**www.bosch-pt.com**

L'équipe de conseil utilisateurs Bosch se tient à votre disposition pour répondre à vos questions concernant nos produits et leurs accessoires.

Pour toute demande de renseignement ou toute commande de pièces de rechange, précisez impérativement la référence à 10 chiffres figurant sur l'étiquette signalétique du produit.

### France

Réparer un outil Bosch n'a jamais été aussi simple, et ce, en moins de 5 jours, grâce à SAV DIRECT, notre formulaire de retour en ligne que vous trouverez sur notre site internet [www.bosch-pt.fr](http://www.bosch-pt.fr) à la rubrique Services. Vous y trouverez également notre boutique de pièces détachées en ligne où vous pouvez passer directement vos commandes.

Vous êtes un utilisateur, contactez : Le Service Clientèle Bosch Outillage Electroportatif  
Tel.: 09 70 82 12 99 (Numéro non surtaxé au prix d'un appel local)

E-Mail : [sav.outillage-electroportatif@fr.bosch.com](mailto:sav.outillage-electroportatif@fr.bosch.com)

Vous êtes un revendeur, contactez :

Robert Bosch (France) S.A.S.  
Service Après-Vente Electroportatif  
126, rue de Stalingrad  
93705 DRANCY Cédex

Tel. : (01) 43119006  
E-Mail : sav-bosch.outillage@fr.bosch.com

**Vous trouverez d'autres adresses du service après-vente sous :**

www.bosch-pt.com/serviceaddresses

### Élimination des déchets

Les outils électroportatifs, ainsi que leurs accessoires et emballages, doivent pouvoir suivre chacun une voie de recyclage appropriée.



Ne jetez pas les outils électroportatifs avec les ordures ménagères !

### Seulement pour les pays de l'UE :

Conformément à la directive européenne 2012/19/UE relative aux déchets d'équipements électriques et électroniques et sa mise en vigueur conformément aux législations nationales, les outils électroportatifs dont on ne peut plus se servir doivent être isolés et suivre une voie de recyclage appropriée.



## Español

### Indicaciones de seguridad

#### Indicaciones generales de seguridad para herramientas eléctricas

**⚠ ADVERTENCIA** Lea íntegramente las advertencias de peligro, las instrucciones, las ilustraciones y las especificaciones entregadas con esta herramienta eléctrica.

En caso de no atenerse a las instrucciones siguientes, ello puede ocasionar una descarga eléctrica, un incendio y/o una lesión grave.

**Guardar todas las advertencias de peligro e instrucciones para futuras consultas.**

El término "herramienta eléctrica" empleado en las siguientes advertencias de peligro se refiere a herramientas eléctricas de conexión a la red (con cable de red) y a herramientas eléctricas accionadas por acumulador (sin cable de red).

#### Seguridad del puesto de trabajo

- ▶ **Mantenga el área de trabajo limpia y bien iluminada.** Las áreas desordenadas u oscuras pueden provocar accidentes.
- ▶ **No utilice herramientas eléctricas en un entorno con peligro de explosión, en el que se encuentren combustibles líquidos, gases o material en polvo.** Las herramientas eléctricas producen chispas que pueden llegar a inflamar los materiales en polvo o vapores.

- ▶ **Mantenga alejados a los niños y otras personas de su puesto de trabajo al emplear la herramienta eléctrica.** Una distracción le puede hacer perder el control sobre la herramienta eléctrica.

#### Seguridad eléctrica

- ▶ **El enchufe de la herramienta eléctrica debe corresponder a la toma de corriente utilizada. No es admisible modificar el enchufe en forma alguna. No emplear adaptadores en herramientas eléctricas dotadas con una toma de tierra.** Los enchufes sin modificar adecuados a las respectivas tomas de corriente reducen el riesgo de una descarga eléctrica.
- ▶ **Evite que su cuerpo toque partes conectadas a tierra como tuberías, radiadores, cocinas y refrigeradores.** El riesgo a quedar expuesto a una sacudida eléctrica es mayor si su cuerpo tiene contacto con tierra.
- ▶ **No exponga la herramienta eléctrica a la lluvia o a condiciones húmedas.** Existe el peligro de recibir una descarga eléctrica si penetran ciertos líquidos en la herramienta eléctrica.
- ▶ **No abuse del cable de red. No utilice el cable de red para transportar o colgar la herramienta eléctrica, ni tire de él para sacar el enchufe de la toma de corriente. Mantenga el cable de red alejado del calor, aceite, esquinas cortantes o piezas móviles.** Los cables de red dañados o enredados pueden provocar una descarga eléctrica.
- ▶ **Al trabajar con la herramienta eléctrica a la intemperie utilice solamente cables de prolongación apropiados para su uso al aire libre.** La utilización de un cable de prolongación adecuado para su uso en exteriores reduce el riesgo de una descarga eléctrica.
- ▶ **Si fuese imprescindible utilizar la herramienta eléctrica en un entorno húmedo, es necesario conectarla a través de un dispositivo de corriente residual (RCD) de seguridad (fusible diferencial).** La aplicación de un fusible diferencial reduce el riesgo a exponerse a una descarga eléctrica.

#### Seguridad de personas

- ▶ **Esté atento a lo que hace y emplee sentido común cuando utilice una herramienta eléctrica. No utilice la herramienta eléctrica si estuviese cansado, ni tampoco después de haber consumido drogas, alcohol o medicamentos.** El no estar atento durante el uso de la herramienta eléctrica puede provocarle serias lesiones.
- ▶ **Utilice un equipo de protección personal. Utilice siempre una protección para los ojos.** El riesgo a lesionarse se reduce considerablemente si se utiliza un equipo de protección adecuado como una mascarilla antipolvo, zapatos de seguridad con suela antideslizante, casco, o protectores auditivos.
- ▶ **Evite una puesta en marcha involuntaria. Asegurarse de que la herramienta eléctrica esté desconectada antes de conectarla a la toma de corriente y/o al montar el acumulador, al recogerla y al transportarla.** Si transporta la herramienta eléctrica sujetándola por el interruptor

tor de conexión/desconexión, o si alimenta la herramienta eléctrica estando ésta conectada, ello puede dar lugar a un accidente.

- ▶ **Retire las herramientas de ajuste o llaves fijas antes de conectar la herramienta eléctrica.** Una herramienta de ajuste o llave fija colocada en una pieza rotante puede producir lesiones al poner a funcionar la herramienta eléctrica.
- ▶ **Evite posturas arriesgadas. Trabaje sobre una base firme y mantenga el equilibrio en todo momento.** Ello le permitirá controlar mejor la herramienta eléctrica en caso de presentarse una situación inesperada.
- ▶ **Lleve puesta una vestimenta de trabajo adecuada. No utilice vestimenta amplia ni joyas. Mantenga su pelo y vestimenta alejados de las piezas móviles.** La vestimenta suelta, el pelo largo y las joyas se pueden enganchar con las piezas en movimiento.
- ▶ **Si se proporcionan dispositivos para la conexión de las instalaciones de extracción y recogida de polvo, asegúrese que éstos estén conectados y que sean utilizados correctamente.** El empleo de estos equipos reduce los riesgos derivados del polvo.
- ▶ **No permita que la familiaridad ganada por el uso frecuente de herramientas eléctricas lo deje caer en la complacencia e ignore las normas de seguridad de herramientas.** Una acción negligente puede causar lesiones graves en una fracción de segundo.

#### Uso y trato cuidadoso de herramientas eléctricas

- ▶ **No sobrecargue la herramienta eléctrica. Utilice la herramienta eléctrica adecuada para su aplicación.** Con la herramienta eléctrica adecuada podrá trabajar mejor y más seguro dentro del margen de potencia indicado.
- ▶ **No utilice la herramienta eléctrica si el interruptor está defectuoso.** Las herramientas eléctricas que no se puedan conectar o desconectar son peligrosas y deben hacerse reparar.
- ▶ **Saque el enchufe de la red y/o retire el acumulador desmontable de la herramienta eléctrica, antes de realizar un ajuste, cambiar de accesorio o al guardar la herramienta eléctrica.** Esta medida preventiva reduce el riesgo a conectar accidentalmente la herramienta eléctrica.
- ▶ **Guarde las herramientas eléctricas fuera del alcance de los niños. No permita la utilización de la herramienta eléctrica a aquellas personas que no estén familiarizadas con su uso o que no hayan leído estas instrucciones.** Las herramientas eléctricas utilizadas por personas inexpertas son peligrosas.
- ▶ **Cuide las herramientas eléctricas y los accesorios. Controle la alineación de las piezas móviles, rotura de piezas y cualquier otra condición que pudiera afectar el funcionamiento de la herramienta eléctrica. En caso de daño, la herramienta eléctrica debe repararse antes de su uso.** Muchos de los accidentes se deben a herramientas eléctricas con un mantenimiento deficiente.

- ▶ **Mantenga los útiles limpios y afilados.** Los útiles mantenidos correctamente se dejan guiar y controlar mejor.
- ▶ **Utilice la herramienta eléctrica, los accesorios, los útiles, etc. de acuerdo a estas instrucciones, considerando en ello las condiciones de trabajo y la tarea a realizar.** El uso de herramientas eléctricas para trabajos diferentes de aquellos para los que han sido concebidas puede resultar peligroso.
- ▶ **Mantenga las empuñaduras y las superficies de las empuñaduras secas, limpias y libres de aceite y grasa.** Las empuñaduras y las superficies de las empuñaduras resbaladizas no permiten un manejo y control seguro de la herramienta eléctrica en situaciones imprevistas.

#### Servicio

- ▶ **Únicamente deje reparar su herramienta eléctrica por un experto cualificado, empleando exclusivamente piezas de repuesto originales.** Solamente así se mantiene la seguridad de la herramienta eléctrica.

#### Indicaciones de seguridad para sierras universales

- ▶ **Sujete la herramienta eléctrica por las superficies de agarre aisladas al realizar trabajos en los que el accesorio de corte pueda entrar en contacto con conductores eléctricos ocultos o su propio cable.** En el caso del contacto del accesorio de corte con conductores "bajo tensión", las partes metálicas expuestas de la herramienta eléctrica pueden quedar "bajo tensión" y dar al operador una descarga eléctrica.
- ▶ **Utilice mordazas u otra forma práctica de asegurar y apoyar la pieza de trabajo en una plataforma estable.** La sujeción de la pieza de trabajo con las manos o contra el cuerpo hace que esté inestable y puede llevar a perder el control.
- ▶ **Mantenga alejadas las manos del área de corte. No alcance debajo de la pieza de trabajo.** Podría accidentarse al tocar la hoja de sierra.
- ▶ **Solamente aproxime la herramienta eléctrica en funcionamiento contra la pieza de trabajo.** En caso contrario puede que retroceda bruscamente el aparato al engancharse el útil en la pieza de trabajo.
- ▶ **Asegúrese de que la placa base descansa de forma segura durante el aserrado.** Una hoja de sierra ladeada puede romperse o provocar un retroceso brusco del aparato.
- ▶ **Al terminar el proceso de trabajo, desconecte la herramienta eléctrica y espere a que ésta se haya detenido completamente antes de sacar la hoja de sierra de la ranura de corte.** Ello le permite depositar de forma segura la herramienta eléctrica sin peligro de que ésta retroceda de forma brusca.
- ▶ **Espere a que se haya detenido la herramienta eléctrica antes de depositarla.** El útil puede engancharse y hacerle perder el control sobre la herramienta eléctrica.
- ▶ **Solamente utilice hojas de sierra sin daños y en perfecto estado.** Las hojas de sierra deformadas o melladas

pueden romperse, mermar la calidad de corte, o provocar un retroceso brusco del aparato.

- **Después de desconectar el aparato no trate de frenar la hoja de sierra contrapresionándola lateralmente.** La hoja de sierra podría dañarse, romperse o provocar un retroceso brusco del aparato.
- **Utilice unos aparatos de exploración adecuados para detectar conductores o tuberías ocultas, o consulte a sus compañías abastecedoras.** El contacto con conductores eléctricos puede provocar un incendio o una electrocución. Al dañar una tubería de gas puede producirse una explosión. La perforación de una tubería de agua puede redundar en daños materiales o provocar una electrocución.
- El enchufe macho de conexión, debe ser conectado solamente a un enchufe hembra de las mismas características técnicas del enchufe macho en materia.

## Descripción del producto y servicio



**Lea íntegramente estas indicaciones de seguridad e instrucciones.** Las faltas de observación de las indicaciones de seguridad y de las instrucciones pueden causar descargas eléctricas, incendios y/o lesiones graves.

Por favor, observe las ilustraciones en la parte inicial de las instrucciones de servicio.

### Utilización reglamentaria

#### EasyCut 50/AdvancedCut 50

La herramienta eléctrica es adecuada para efectuar tronzos y recortes en madera sobre una base fija. Utilice las hojas de sierra recomendadas.

#### AdvancedCut 50

La herramienta eléctrica es adecuada para efectuar cortes rectos con un ángulo de inglete de hasta 45°.

### Componentes principales

La numeración de los componentes está referida a la imagen de la herramienta eléctrica en la página ilustrada.

### Datos técnicos

Sierra universal		EasyCut 50	AdvancedCut 50
Número de artículo		3 603 CC8 0..	3 603 CC8 1..
Control del corte <b>Cut Control</b>		●	●
Control de revoluciones		●	●
Preselección de revoluciones		-	●
Potencia absorbida nominal	W	500	500
Potencia útil	W	370	370
Máx. profundidad de corte <sup>A)</sup>			
- sin tope de profundidad	mm	50	50
- con tope de profundidad A	mm	36	36
- con tope de profundidad B	mm	22	22

- (1) Interruptor de conexión/desconexión
- (2) Rueda preselección de revoluciones (**AdvancedCut 50**)
- (3) Placa base
- (4) Empuñadura (zona de agarre aislada)
- (5) Empuñadura adicional (zona de agarre aislada)
- (6) Palanca de enclavamiento de la cubierta del alojamiento de la hoja de sierra
- (7) Cubierta del alojamiento de la hoja de sierra
- (8) Hoja de sierra
- (9) Marca de corte para 0°
- (10) Ventana de visualización para el control de líneas de corte **Cut Control**
- (11) Marca de corte para 45° (**AdvancedCut 50**)
- (12) Base para control de líneas de corte **Cut Control**
- (13) Boquilla de aspiración
- (14) Tornillo de mariposa para el ajuste del ángulo de inglete (**AdvancedCut 50**)
- (15) Escala para el ángulo de inglete (**AdvancedCut 50**)
- (16) Alojamiento de la hoja de sierra
- (17) Protección para cortes limpios
- (18) Tope de profundidad A<sup>a)</sup>/b)
- (19) Tope de profundidad B<sup>a)</sup>/b)
- (20) Cubierta protectora para aspiración
- (21) Depósito de la hoja de sierra en el adaptador de carriles guía<sup>a)</sup>
- (22) Adaptador de carriles guía<sup>a)</sup>
- (23) Palanca de enclavamiento del adaptador de carriles guía<sup>a)</sup>
- (24) Carril guía<sup>a)</sup>

- a) Los accesorios descritos e ilustrados no corresponden al material que se adjunta de serie. La gama completa de accesorios opcionales se detalla en nuestro programa de accesorios.
- b) Contenido en el volumen de suministro estándar **AdvancedCut 50**.

Sierra universal		EasyCut 50	AdvancedCut 50
– con tope de profundidad A y B	mm	6	6
Ángulo de inglete (derecha) máx.	°	45	45
Peso según EPTA-Procedure O1:2014	kg	1,6	1,7
Clase de protección		□/II	□/II

A) La profundidad de corte resultante depende de la hoja de sierra utilizada. Los valores aquí indicados se refieren a NanoBlade Wood Basic adjunto al suministro.

Las indicaciones son válidas para una tensión nominal [U] de 230 V. Estas indicaciones pueden variar con tensiones divergentes y en ejecuciones específicas del país.

## Información sobre ruidos y vibraciones

Valores de emisión de ruidos determinados según

### EN 62841-2-11.

El nivel de ruidos valorado con A de la herramienta eléctrica asciende típicamente a: nivel de presión acústica **86 dB(A)**; nivel de potencia acústica **97 dB(A)**. Inseguridad K = **5 dB**.

### ¡Utilice protección para los oídos!

Valores totales de vibraciones  $a_h$  (suma de vectores de tres direcciones) e inseguridad K determinados según

### EN 62841-2-11:

Aserrado de planchas aglomeradas con hoja de sierra **NanoBlade Wood Basic 50**:

$$a_{h,B} = 2,5 \text{ m/s}^2, K = 1,5 \text{ m/s}^2.$$

El nivel de vibraciones y el valor de emisiones de ruidos indicados en estas instrucciones han sido determinados según un procedimiento de medición normalizado y pueden servir como base de comparación con otras herramientas eléctricas. También son adecuados para estimar provisionalmente la emisión de vibraciones y ruidos.

El nivel de vibraciones y el valor de emisiones de ruidos indicados han sido determinados para las aplicaciones principales de la herramienta eléctrica. Por ello, el nivel de vibraciones y el valor de emisiones de ruidos pueden ser diferentes si la herramienta eléctrica se utiliza para otras aplicaciones, con útiles diferentes, o si el mantenimiento de la misma fuese deficiente. Ello puede suponer un aumento drástico de la emisión de vibraciones y de ruidos durante el tiempo total de trabajo.

Para determinar con exactitud las emisiones de vibraciones y de ruidos, es necesario considerar también aquellos tiempos en los que el aparato esté desconectado, o bien, esté en funcionamiento, pero sin ser utilizado realmente. Ello puede

### Selección de la hoja de sierra

Solamente utilice hojas de sierra adecuadas para el material a trabajar. La longitud de la hoja de sierra no debe superar la estimada para el corte.

Hoja de sierra	Profundidad de corte	Número de pedido	Materiales
NanoBlade Wood Basic	50 mm	2 609 256 D83	Madera, plástico (PVC, PC, PMMA)
NanoBlade Wood Speed	50 mm	2 609 256 D84	Madera, plástico (PVC, PC, PMMA)
NanoBlade Wood Speed	65 mm	2 609 256 D86	Madera, plástico (PVC, PC, PMMA)

### Montaje de la hoja de sierra (ver figura A)

- **Únicamente utilice hojas de sierra limpias. Preste atención, a que el alojamiento de la hoja de sierra esté exento de virutas y aserrín.**

suponer una disminución drástica de las emisiones de vibraciones y de ruidos durante el tiempo total de trabajo.

Fije unas medidas de seguridad adicionales para proteger al usuario de los efectos por vibraciones, como por ejemplo: Mantenimiento de la herramienta eléctrica y de los útiles, conservar calientes las manos, organización de las secuencias de trabajo.

## Montaje

- **Antes de cualquier manipulación en la herramienta eléctrica, sacar el enchufe de red de la toma de corriente.**

### Montaje y cambio de la hoja de sierra

- **Al montar o cambiar el útil utilice unos guantes de protección.** Los útiles son afilados y se pueden calentar con el uso prolongado.
- **Durante el cambio de la hoja de la sierra, tenga cuidado de no sostener la herramienta eléctrica en la zona del interruptor de conexión/desconexión.** En caso contrario podría accidentarse al accionar fortuitamente el interruptor de conexión/desconexión.
- **Evite el contacto directo con la piel cuando desee cambiar una hoja de sierra y utilice para tal fin unos guantes de protección perfectos.** La hoja de sierra puede calentarse durante un servicio prolongado.
- **No tire de la cadena y no retire la cadena de la unidad de guía.**

Sustituya siempre una hoja de sierra completa por una hoja de sierra completa. La cadena sola no puede ser intercambiada.

**Indicación AdvancedCut 50:** La hoja de sierra solamente se puede colocar con un ángulo de inglete de 0°.

Abra con la palanca de enclavamiento **(6)** la cubierta **(7)** del alojamiento de la hoja de sierra. Guíe la hoja de sierra **(8)** a

través de la abertura de la placa base **(3)** e introduzca la hoja de sierra en el alojamiento de la misma **(16)**. Preste atención, a que el eje de accionamiento y el extremo de la hoja de sierra calcen en las aberturas del alojamiento de la hoja de sierra **(16)**.

Cierre la cubierta del alojamiento de la hoja de sierra y enclávela con la palanca de enclavamiento. La palanca de enclavamiento debe encastrar dos veces de forma audible.

La cadena de la hoja de sierra se tensa automáticamente.

Si la cadena resbala o se suelta de la unidad guía, abra y cierre la cubierta **(7)** del alojamiento de la hoja de sierra.

### Desmontaje de la hoja de sierra

Abra la palanca de enclavamiento **(6)** y abra completamente la cubierta **(7)** del alojamiento de la hoja de sierra. Retire la hoja de sierra.

### Protección para cortes limpios (ver figura B)

La protección para cortes limpios **(17)** (accesorio) puede evitar la rotura de la superficie en el aserrado de madera. Solamente se puede usar con un ángulo de corte de 0°.

Para el montaje de la protección para cortes limpios **(17)** debe estar colocada una hoja de sierra **(8)**.

Presione la protección para cortes limpios desde abajo en la placa base **(3)**. También es posible colocar la protección para cortes limpios en un tope de profundidad **(18)** o **(19)** montado o en la cubierta protectora **(20)** de la aspiración de polvo.

La protección para cortes limpios también se puede desmontar con la hoja de sierra retirada.

### Tope de profundidad (ver figura C)

El tope de profundidad modifica la profundidad de corte de la hoja de sierra. Los topes de profundidad solamente se puede usar con un ángulo de inglete de 0°. Los topes de profundidad **(18)** (A) y **(19)** (B) se pueden montar individualmente o uno encima del otro, según la profundidad de corte deseada.

Presione el tope de profundidad deseado (suplemento A o suplemento B) desde abajo en la placa base **(3)**.

Al aserrar, presione siempre el extremo posterior de la placa base **(3)** sobre la pieza de trabajo a aserrar.

### Aspiración de polvo y virutas

El polvo de ciertos materiales como, pinturas que contengan plomo, ciertos tipos de madera y algunos minerales y metales, puede ser nocivo para la salud. El contacto y la inspiración de estos polvos pueden provocar en el usuario o en las personas circundantes reacciones alérgicas y/o enfermedades respiratorias.

Ciertos polvos como los de roble, encina y haya son considerados como cancerígenos, especialmente en combinación con los aditivos para el tratamiento de la madera (cromatos, conservantes de la madera). Los materiales que contengan amianto solamente deberán ser procesados por especialistas.

- A ser posible utilice un equipo para aspiración de polvo apropiado para el material a trabajar.
- Observe que esté bien ventilado el puesto de trabajo.
- Se recomienda una mascarilla protectora con un filtro de la clase P2.

Observe las prescripciones vigentes en su país sobre los materiales a trabajar.

- **Evite acumulaciones de polvo en el puesto de trabajo.**  
Los materiales en polvo se pueden inflamar fácilmente.

### Conexión del equipo para aspiración de polvo (ver figura D)

Para optimizar la aspiración del polvo, presione la cubierta protectora **(20)** desde abajo en la placa base **(3)**.

Inserte la manguera de aspiración (diámetro de 35 mm, accesorio) en la boquilla de aspiración **(13)**. Conecte la manguera de aspiración a un aspirador (accesorio).

Encontrará un resumen de las conexiones a distintas aspiradoras al final de estas instrucciones.

El aspirador debe ser adecuado para el material a trabajar.

Para aspirar polvo especialmente nocivo para la salud, cancerígeno, o polvo seco utilice un aspirador especial.

## Operación

- ¡Nunca doble la hoja de sierra!

### Modos de operación

- **Antes de cualquier manipulación en la herramienta eléctrica, sacar el enchufe de red de la toma de corriente.**

#### Ajuste del ángulo de inglete (AdvancedCut 50)

Para los cortes a inglete, la placa base **(3)** se puede girar hasta 45° hacia la derecha o la izquierda.

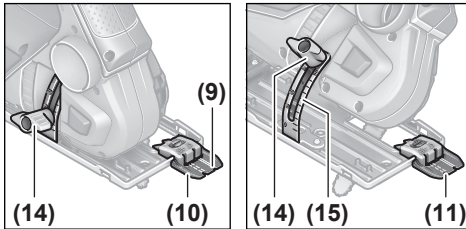
La protección para cortes limpios **(17)**, la cubierta protectora **(20)** para la aspiración de polvo así como los topes de profundidad **(18)** y **(19)** no se pueden colocar para los cortes a inglete. En caso necesario, retire estos componentes de la placa base.

Suelte el tornillo de mariposa **(14)** del ajuste del ángulo de inglete. Gire la herramienta eléctrica hacia un lado, hasta que el ángulo de corte deseado esté ajustado en la escala **(15)**. Apriete de nuevo firmemente el tornillo de mariposa **(14)**.

#### Control del corte Cut Control en cortes a inglete (AdvancedCut 50)

El control del corte **Cut Control** posibilita la guía precisa de la herramienta eléctrica a lo largo de una línea de corte marcada sobre la pieza de trabajo. Al **Cut Control** pertenecen la ventana de visualización **(10)** con las marcas de corte y la base **(12)** para la fijación en la herramienta eléctrica.





Para el control del corte, en la ventana de visualización para **Cut Control (10)** se encuentran una marca **(9)** para el corte en ángulo recto con 0° y respectivamente una marca **(11)** para el corte a inglete inclinado hacia la derecha o la izquierda con 45° según la escala **(15)**.

La marca de corte para un ángulo de inglete entre 0° y 45° resulta proporcionalmente. Ésta se puede aplicar adicionalmente en la ventana de visualización para **Cut Control (10)** con un marcador no permanente y quitar de nuevo fácilmente.

Si el corte debe ser muy exacto se recomienda realizar primero un corte de prueba.

### Puesta en marcha

- **¡Observe la tensión de alimentación! La tensión de alimentación deberá coincidir con las indicaciones en la placa de características de la herramienta eléctrica. Las herramientas eléctricas marcadas con 230 V pueden funcionar también a 220 V.**

### Conexión/desconexión

Para la **conexión** de la herramienta eléctrica presione el interruptor de conexión/desconexión **(1)** y manténgalo presionado.

Para **desconectar** la herramienta eléctrica, suelte el interruptor de conexión/desconexión **(1)**.

**Indicación:** Por motivos de seguridad, no se puede bloquear el interruptor de conexión/desconexión **(1)**, sino debe mantenerse pulsado permanentemente durante el servicio.

### Control/preselección de las revoluciones

El número de revoluciones de la herramienta eléctrica conectada puede regularse de modo continuo, según la presión ejercida sobre el interruptor de conexión/desconexión **(1)**. Una presión leve sobre el interruptor de conexión/desconexión **(1)** produce un número de revoluciones bajo. Incrementando paulatinamente la presión van aumentando las revoluciones en igual medida.

**AdvancedCut 50:** Con la rueda preselección de revoluciones **(2)** puede preseleccionar las revoluciones.

El número de revoluciones necesario depende del material y las condiciones de trabajo, y se puede determinar por medio de un ensayo práctico.

Al aplicar la hoja de sierra en la pieza de trabajo se recomienda una reducción de las revoluciones.

Al trabajar durante mucho tiempo con pequeñas revoluciones, la herramienta eléctrica puede calentarse considerablemente. Retire la hoja de sierra y deje trabajar la herramienta

eléctrica durante aprox. 3 min a las revoluciones máximas, para que se enfríe.

### Instrucciones para la operación

- **Antes de cualquier manipulación en la herramienta eléctrica, sacar el enchufe de red de la toma de corriente.**
- **Desconecte inmediatamente la herramienta eléctrica en caso de bloquearse la hoja de sierra.**
- **Siempre utilice una base de asiento firme al serrar piezas pequeñas o delgadas.**

Sierre ejerciendo una presión moderada para obtener un corte óptimo y preciso. Una presión adicional aumenta el rendimiento.

### Serrado con carril guía (ver figuras E-F) (AdvancedCut 50)

Con un carril guía se ensancha la placa base y se aumenta la superficie de contacto.

Con la ayuda del carril guía **(24)** puede realizar cortes en línea recta.

Para los trabajos con el carril guía **(24)** debe montar el adaptador del carril guía **(22)**. Inserte el adaptador del carril guía, desde la derecha o la izquierda, a través de las cuatro aberturas de la placa base **(3)**. Bloquéelo con la palanca de enclavamiento **(23)**.

### El carril guía no debe sobresalir en el lado a aserrar de la pieza de trabajo.

Coloque la sierra con el adaptador del carril guía **(22)** montado en el carril guía **(24)**. Conecte la herramienta eléctrica guiéla uniformemente ejerciendo una leve presión en el sentido de corte.

Con el lado corto del carril guía de plástico **Bosch** (2 609 255 732) se pueden realizar cortes de inglete de 45°.

### Serrado por inmersión (ver figura G)

- **¡Sólo se debe mecanizar la madera con el método de serrado por inmersión!**

El serrado por inmersión solamente se puede realizar con un ángulo de inglete de 0°.

Coloque la herramienta eléctrica con el borde trasero de la placa base **(3)** sobre la pieza de trabajo, sin que la hoja de sierra **(8)** toque la pieza de trabajo, y cóntela. En las herramientas eléctricas con control del número de revoluciones, ajuste el número de revoluciones máximo. Presione firmemente la herramienta eléctrica contra la pieza de trabajo y deje que la hoja de sierra se sumerja lentamente en la pieza de trabajo.

En cuanto la placa base **(3)** descansa sobre toda la superficie de la pieza de trabajo, continúe aserrando en sentido directo a lo largo de la línea de corte deseada.



## Mantenimiento y servicio

### Mantenimiento y limpieza

- ▶ **Antes de cualquier manipulación en la herramienta eléctrica, sacar el enchufe de red de la toma de corriente.**
- ▶ **Mantenga limpia la herramienta eléctrica y las rejillas de refrigeración para trabajar con eficacia y seguridad.**

Si es necesario reemplazar el cable de conexión, entonces esto debe ser realizado por **Bosch** o por un servicio técnico autorizado para herramientas eléctricas **Bosch**, para evitar riesgos de seguridad.

- ▶ **Limpie la hoja de sierra y el alojamiento de hoja de sierra sólo en seco.** Para eliminar la suciedad más profunda, use un pincel fino (ver figura H).

La hoja de sierra está exenta de mantenimiento. La cadena de la hoja de sierra no se necesita lubricar.

**Limpie periódicamente el alojamiento de la hoja de sierra (16).** Para ello desmonte la hoja de sierra de la herramienta eléctrica y golpee ligeramente ésta contra una superficie plana.

Un ensuciamiento excesivo de la herramienta eléctrica puede provocar que ésta funcione deficientemente. Por lo tanto, no corte materiales que generen mucho polvo desde abajo o sobre la cabeza.

- ▶ **Si es posible, utilice siempre un sistema de aspiración en caso de condiciones extremas de aplicación. Sople con frecuencia las rendijas de ventilación y conecte el aparato a través de un interruptor de protección (PRCD).**

### Servicio técnico y atención al cliente

El servicio técnico le asesorará en las consultas que pueda Ud. tener sobre la reparación y mantenimiento de su producto, así como sobre piezas de recambio. Las representaciones gráficas tridimensionales e informaciones de repuestos se encuentran también bajo: **www.bosch-pt.com**

El equipo asesor de aplicaciones de Bosch le ayuda gustosamente en caso de preguntas sobre nuestros productos y sus accesorios.

Para cualquier consulta o pedido de piezas de repuesto es imprescindible indicar el n° de artículo de 10 dígitos que figura en la placa de características del producto.

#### España

Robert Bosch España S.L.U.  
Departamento de ventas Herramientas Eléctricas  
C/Hermanos García Noblejas, 19  
28037 Madrid

Para efectuar su pedido online de recambios o pedir la recogida para la reparación de su máquina, entre en la página [www.herramientasbosch.net](http://www.herramientasbosch.net).

Tel. Asesoramiento al cliente: 902 531 553  
Fax: 902 531554

**Direcciones de servicio adicionales se encuentran bajo:**

[www.bosch-pt.com/serviceaddresses](http://www.bosch-pt.com/serviceaddresses)

### Eliminación

Recomendamos que las herramientas eléctricas, accesorios y embalajes sean sometidos a un proceso de recuperación que respete el medio ambiente.



¡No arroje las herramientas eléctricas a la basura!

### Sólo para los países de la UE:

Conforme a la Directiva Europea 2012/19/UE sobre aparatos eléctricos y electrónicos inservibles, tras su transposición en ley nacional, deberán acumularse por separado las herramientas eléctricas para ser sometidas a un reciclaje ecológico.



**El símbolo es solamente válido, si también se encuentra sobre la placa de características del producto/fabricado.**

## Português

### Instruções de segurança

#### Instruções gerais de segurança para ferramentas eléctricas

##### AVISO

Devem ser lidas todas as indicações de segurança,

instruções, ilustrações e especificações desta ferramenta eléctrica. O desrespeito das instruções apresentadas abaixo poderá resultar em choque eléctrico, incêndio e/ou ferimentos graves.

##### Guarde bem todas as advertências e instruções para futura referência.

O termo "ferramenta eléctrica" utilizado a seguir nas indicações de advertência, refere-se a ferramentas eléctricas operadas com corrente de rede (com cabo de rede) e a ferramentas eléctricas operadas com acumulador (sem cabo de rede).

#### Segurança da área de trabalho

- ▶ **Mantenha a sua área de trabalho sempre limpa e bem iluminada.** Desordem ou áreas de trabalho insuficientemente iluminadas podem levar a acidentes.
- ▶ **Não trabalhar com a ferramenta eléctrica em áreas com risco de explosão, nas quais se encontrem líquidos, gases ou póis inflamáveis.** Ferramentas eléctricas produzem faíscas, que podem inflamar póis ou vapores.

- ▶ **Manter crianças e outras pessoas afastadas da ferramenta eléctrica durante a utilização.** No caso de distração é possível que perca o controlo sobre o aparelho.

#### Segurança eléctrica

- ▶ **A ficha de conexão da ferramenta eléctrica deve caber na tomada. A ficha não deve ser modificada de maneira alguma. Não utilizar uma ficha de adaptação junto com ferramentas eléctricas protegidas por ligação à terra.** Fichas não modificadas e tomadas apropriadas reduzem o risco de um choque eléctrico.
- ▶ **Evitar que o corpo possa entrar em contacto com superfícies ligadas à terra, como tubos, aquecimentos, fogões e frigoríficos.** Há um risco elevado devido a um choque eléctrico, se o corpo estiver ligado à terra.
- ▶ **Manter o aparelho afastado de chuva ou humidade.** A infiltração de água numa ferramenta eléctrica aumenta o risco de choque eléctrico.
- ▶ **Não deverá utilizar o cabo para outras finalidades. Nunca utilizar o cabo para transportar a ferramenta eléctrica, para pendurá-la, nem para puxar a ficha da tomada. Manter o cabo afastado do calor, do óleo, de arestas afiadas ou de peças em movimento.** Cabos danificados ou emaranhados aumentam o risco de um choque eléctrico.
- ▶ **Se trabalhar com uma ferramenta eléctrica ao ar livre, só deverá utilizar cabos de extensão apropriados para áreas exteriores.** A utilização de um cabo de extensão apropriado para áreas exteriores reduz o risco de um choque eléctrico.
- ▶ **Se não for possível evitar o funcionamento da ferramenta eléctrica em áreas húmidas, deverá ser utilizado um disjuntor de corrente de avaria.** A utilização de um disjuntor de corrente de avaria reduz o risco de um choque eléctrico.

#### Segurança de pessoas

- ▶ **Esteja atento, observe o que está a fazer e tenha prudência ao trabalhar com a ferramenta eléctrica. Não utilizar uma ferramenta eléctrica quando estiver fadigado ou sob a influência de drogas, álcool ou medicamentos.** Um momento de descuido ao utilizar a ferramenta eléctrica, pode levar a lesões graves.
- ▶ **Utilizar equipamento de protecção individual. Utilizar sempre óculos de protecção.** A utilização de equipamento de protecção pessoal, como máscara de protecção contra pó, sapatos de segurança antiderrapantes, capacete de segurança ou protecção auricular, de acordo com o tipo e aplicação da ferramenta eléctrica, reduz o risco de lesões.
- ▶ **Evitar uma colocação em funcionamento involuntária. Assegure-se de que a ferramenta eléctrica esteja desligada, antes de conectá-la à alimentação de rede e/ou ao acumulador, antes de levantá-la ou de transportá-la.** Se tiver o dedo no interruptor ao transportar a ferramenta eléctrica ou se o aparelho for

conectado à alimentação de rede enquanto estiver ligado, poderão ocorrer acidentes.

- ▶ **Remover ferramentas de ajuste ou chaves de boca antes de ligar a ferramenta eléctrica.** Uma ferramenta ou chave que se encontre numa parte do aparelho em movimento pode levar a lesões.
- ▶ **Evite uma posição anormal. Mantenha uma posição firme e mantenha sempre o equilíbrio.** Desta forma é mais fácil controlar a ferramenta eléctrica em situações inesperadas.
- ▶ **Usar roupa apropriada. Não usar roupa larga nem jóias. Mantenha os cabelos e roupas afastados de peças em movimento.** Roupas frouxas, cabelos longos ou jóias podem ser agarrados por peças em movimento.
- ▶ **Se for possível montar dispositivos de aspiração ou de recolha, assegure-se de que estejam conectados e utilizados correctamente.** A utilização de uma aspiração de pó pode reduzir o perigo devido ao pó.
- ▶ **Não deixe que a familiaridade resultante de uma utilização frequente de ferramentas permita que você se torne complacente e ignore os princípios de segurança da ferramenta.** Uma acção descuidada pode causar ferimentos graves numa fracção de segundo.

#### Utilização e manuseio cuidadoso de ferramentas eléctricas

- ▶ **Não sobrecarregue a ferramenta eléctrica. Utilize a ferramenta eléctrica apropriada para o seu trabalho.** É melhor e mais seguro trabalhar com a ferramenta eléctrica apropriada na área de potência indicada.
- ▶ **Não utilizar uma ferramenta eléctrica com um interruptor defeituoso.** Uma ferramenta eléctrica que não pode mais ser ligada nem desligada, é perigosa e deve ser reparada.
- ▶ **Puxar a ficha da tomada e/ou remover o acumulador, se amovível, antes de executar ajustes na ferramenta eléctrica, de substituir acessórios ou de guardar as ferramentas eléctricas.** Esta medida de segurança evita o arranque involuntário da ferramenta eléctrica.
- ▶ **Guardar ferramentas eléctricas não utilizadas fora do alcance de crianças e não permitir que as pessoas que não estejam familiarizadas com o aparelho ou que não tenham lido estas instruções utilizem o aparelho.** Ferramentas eléctricas são perigosas se forem utilizadas por pessoas inexperientes.
- ▶ **Tratar a ferramenta eléctrica e os acessórios com cuidado. Controlar se as partes móveis do aparelho funcionam perfeitamente e não emperram, e se há peças quebradas ou danificadas que possam prejudicar o funcionamento da ferramenta eléctrica. Permitir que peças danificadas sejam reparadas antes da utilização.** Muitos acidentes têm como causa, a manutenção insuficiente de ferramentas eléctricas.
- ▶ **Manter as ferramentas de corte afiadas e limpas.** Ferramentas de corte cuidadosamente tratadas e com cantos de corte afiados emperram com menos frequência e podem ser conduzidas com maior facilidade.

- ▶ **Utilizar a ferramenta eléctrica, acessórios, ferramentas de aplicação, etc. conforme estas instruções. Considerar as condições de trabalho e a tarefa a ser executada.** A utilização de ferramentas eléctricas para outras tarefas a não ser as aplicações previstas, pode levar a situações perigosas.
- ▶ **Mantenha os punhos e as superfícies de agarrar secas, limpas e livres de óleo e massa consistente.** Punhos e superfícies de agarrar escorregadias não permitem o manuseio e controle seguros da ferramenta em situações inesperadas.

#### Serviço

- ▶ **Só permita que o seu aparelho seja reparado por pessoal especializado e qualificado e só com peças de reposição originais.** Desta forma é assegurado o funcionamento seguro do aparelho.

#### Instruções de segurança para serras multiusos

- ▶ **Segure a ferramenta eléctrica nas superfícies de agarrar isoladas, ao executar uma operação onde o acessório de corte possa entrar em contacto com cabos escondidos ou com o próprio cabo.** Se o acessório de corte entrar em contacto com um fio "sob tensão", as partes metálicas expostas da ferramenta eléctrica ficam "sob tensão" e podem produzir um choque eléctrico.
- ▶ **Use grampos ou outra forma prática para fixar e suportar a peça a trabalhar numa plataforma estável.** Segurar a peça a trabalhar com a mão ou contra o seu corpo, deixa a peça instável e pode perder o controlo.
- ▶ **Manter as mãos afastadas da área de serrar. Não tocar na peça a ser trabalhada pelo lado de baixo.** Há perigo de lesões no caso de contacto com a lâmina de serra.
- ▶ **Só conduzir a ferramenta eléctrica no sentido da peça a ser trabalhada quando estiver ligada.** Caso contrário há risco de um contragolpe, se a ferramenta de aplicação se engancha na peça a ser trabalhada.
- ▶ **Certifique-se de que a placa de base está sempre firmemente apoiada enquanto está a serrar.** Uma lâmina de serra emperrada pode quebrar ou provocar um contragolpe.
- ▶ **Após encerrado o processo de trabalho, deverá desligar a ferramenta eléctrica e apenas puxar a lâmina de serra do corte, quando a ferramenta eléctrica estiver parada.** Desta forma são evitados contragolpes e é possível apoiar a ferramenta eléctrica com segurança.
- ▶ **Esperre que a ferramenta eléctrica pare completamente, antes de depositá-la.** A ferramenta de aplicação pode emperrar e levar à perda de controlo sobre a ferramenta eléctrica.
- ▶ **Só utilizar lâminas de serra que estejam em perfeito estado e que não apresentem danos.** Lâminas de serrar tortas e não suficiente afiadas podem quebrar, influenciar negativamente o corte ou causar um contragolpe.

- ▶ **Não travar a lâmina de serra através de pressão lateral após desligar o aparelho.** A lâmina de serra pode ser danificada, ser quebrada ou causar um contragolpe.
- ▶ **Utilizar detetores apropriados, para encontrar cabos escondidos, ou consulte a companhia eléctrica local.** O contacto com cabos eléctricos pode provocar fogo e choques eléctricos. Danos em tubos de gás podem levar à explosão. A penetração num cano de água causa danos materiais ou pode provocar um choque eléctrico.

## Descrição do produto e do serviço



**Leia todas as instruções de segurança e instruções.** A inobservância das instruções de segurança e das instruções pode causar choque eléctrico, incêndio e/ou ferimentos graves.

Respeite as figuras na parte da frente do manual de instruções.

### Utilização adequada

#### EasyCut 50/AdvancedCut 50

A ferramenta eléctrica é adequada para realizar cortes de seccionamento e recortes em madeira sobre uma base firme. Observar as recomendações da lâmina de serra.

#### AdvancedCut 50

A ferramenta eléctrica é apropriada para cortes a direito com um ângulo de meia-esquadria até 45°.

### Componentes ilustrados

A numeração dos componentes ilustrados refere-se à apresentação da ferramenta eléctrica na página de esquemas.

- (1) Interruptor de ligar/desligar
- (2) Roda da pré-seleção da velocidade de rotação (**AdvancedCut 50**)
- (3) Placa base
- (4) Punho (superfície do punho isolada)
- (5) Punho adicional (superfície do punho isolada)
- (6) Alavanca de bloqueio da cobertura do encaixe para o encabadoiro da lâmina de serra
- (7) Cobertura do encaixe para o encabadoiro da lâmina de serra
- (8) Disco de serra
- (9) Marcação de corte 0°
- (10) Visor de inspeção para controlo da linha de corte **Cut Control**
- (11) Marcação de corte 45° (**AdvancedCut 50**)
- (12) Base para controlo da linha de corte **Cut Control**
- (13) Bocais de aspiração
- (14) Parafuso de orelhas para o ajuste do ângulo de meia-esquadria (**AdvancedCut 50**)
- (15) Escala do ângulo de meia-esquadria (**AdvancedCut 50**)

- (16) Encaixe para o encadourado da lâmina de serra
  - (17) Proteção contra o arranque de aparas
  - (18) Batente de profundidade A<sup>a)b)</sup>
  - (19) Batente de profundidade B<sup>a)b)</sup>
  - (20) Tampa de cobertura para aspiração
  - (21) Depósito para as lâminas de serra no adaptador para calha de guia<sup>a)</sup>
  - (22) Adaptador para calha de guia<sup>a)</sup>
  - (23) Alavanca de bloqueio do adaptador para calha de guia<sup>a)</sup>
  - (24) Calha de guia<sup>a)</sup>
- a) **Acessórios apresentados ou descritos não pertencem ao volume de fornecimento padrão. Todos os acessórios encontram-se no nosso programa de acessórios.**
- b) Incluído no volume de fornecimento padrão de **AdvancedCut 50**.

## Dados técnicos

Serra multiúsos		EasyCut 50	AdvancedCut 50
Número de produto		<b>3 603 CC8 0..</b>	<b>3 603 CC8 1..</b>
Controlo da linha de corte <b>Cut Control</b>		●	●
Controlo das rotações		●	●
Pré-seleção da velocidade de rotação		-	●
Potência nominal absorvida	W	500	500
Potência útil	W	370	370
Máx. profundidade de corte <sup>A)</sup>			
- sem batente de profundidade	mm	50	50
- com batente de profundidade A	mm	36	36
- com batente de profundidade B	mm	22	22
- com batente de profundidade A e B	mm	6	6
Ângulo de meia-esquadria (direita) máx.	°	45	45
Peso conforme EPTA-Procedure 01:2014	kg	1,6	1,7
Classe de proteção		□/II	□/II

A) A profundidade de corte resultante depende da lâmina de serra usada. Os valores aqui indicados referem-se à lâmina NanoBlade Wood Basic fornecida.

Os dados aplicam-se a uma tensão nominal [U] de 230 V. Com tensões divergentes e em versões específicas do país, estes dados podem variar.

## Informação sobre ruídos/vibrações

Os valores de emissão de ruído foram determinados de acordo com **EN 62841-2-11**.

O nível sonoro avaliado como A da ferramenta elétrica é normalmente de: nível de pressão sonora **86 dB(A)**; nível de potência sonora **97 dB(A)**. Incerteza K = **5 dB**.

### Utilizar proteção auditiva!

Valores totais de vibração  $a_{h,B}$  (soma dos vetores das três direções) e incerteza K determinada segundo **EN 62841-2-11**:

Serrar placa de aglomerado de madeira com lâmina de serra **NanoBlade Wood Basic 50**:

$a_{h,B} = 2,5 \text{ m/s}^2$ , K = **1,5 m/s<sup>2</sup>**.

O nível de vibrações indicado nestas instruções e o valor de emissões sonoras foram medidos de acordo com um processo de medição normalizado e podem ser utilizados para a comparação de ferramentas elétricas. Também são adequados para uma avaliação provisória das emissões sonoras e de vibrações.

O nível de vibrações indicado e o valor de emissões sonoras representam as aplicações principais da ferramenta elétrica. Se a ferramenta elétrica for utilizada para outras aplicações, com outras ferramentas de trabalho ou com manutenção

insuficiente, é possível que o nível de vibrações e de emissões sonoras seja diferente. Isto pode aumentar sensivelmente a emissão sonora e de vibrações para o período completo de trabalho.

Para uma estimativa exata da emissão sonora e de vibrações, também deveriam ser considerados os períodos nos quais o aparelho está desligado ou funciona, mas não está sendo utilizado. Isto pode reduzir a emissão sonora e de vibrações durante o completo período de trabalho.

Além disso também deverão ser estipuladas medidas de segurança para proteger o operador contra o efeito de vibrações, como por exemplo: manutenção de ferramentas elétricas e acessórios, manter as mãos quentes e organização dos processos de trabalho.

## Montagem

- ▶ **Antes de todos trabalhos na ferramenta elétrica deverá puxar a ficha de rede da tomada.**

### Introduzir/substituir a lâmina de serra

- ▶ **Para a montagem ou substituição do acessório é necessário usar luvas de proteção.** Os acessórios são

afiados e podem ficar quentes em caso de uso prolongado.

- ▶ **Durante a substituição da lâmina de serra certifique-se de que não segura a ferramenta elétrica na área do interruptor de ligar/desligar.** Há perigo de ferimentos se o interruptor de ligar/desligar for acionado involuntariamente.
- ▶ **Se pretender substituir uma lâmina de serra, evite o contacto com os olhos e utilize luvas de proteção em**

#### Selecionar lâmina de serra

Só usar lâminas de serra apropriadas para o material a ser trabalhado. A lâmina de serra não deveria ser mais longa do que necessário para o corte previsto.

Lâmina de serra	Profundidades de corte	Número de encomenda	Materiais
NanoBlade Wood Basic	50 mm	2 609 256 D83	Madeira, plástico (PVC, PC, PMMA)
NanoBlade Wood Speed	50 mm	2 609 256 D84	Madeira, plástico (PVC, PC, PMMA)
NanoBlade Wood Speed	65 mm	2 609 256 D86	Madeira, plástico (PVC, PC, PMMA)

#### Introduzir a lâmina de serra (ver figura A)

- ▶ **Utilize apenas lâminas de serra limpas. Certifique-se de que também o encaixe para o encabadouro da lâmina de serra está isento de aparas e serradura.**

**Nota AdvancedCut 50:** A introdução da lâmina de serra só é possível com um ângulo de meia-esquadria de 0°.

Abra com a alavanca de bloqueio (6) a cobertura (7) do encaixe para o encabadouro da lâmina de serra. Conduza a lâmina de serra (8) através da abertura da placa base (3) e coloque a lâmina de serra no encaixe para o encabadouro da lâmina de serra (16). Certifique-se de que o veio de acionamento e a extremidade da lâmina de serra cabem no entalhe do encaixe para o encabadouro da lâmina de serra (16).

Feche a cobertura do encaixe para o encabadouro da lâmina de serra e bloqueie a mesma com a alavanca de bloqueio. A alavanca de bloqueio tem de encaixar duas vezes de forma audível.

A corrente da lâmina de serra não tensiona automaticamente.

Se a corrente deslizar ou se soltar da unidade guia, abra e feche a cobertura (7) do encaixe para o encabadouro da lâmina de serra.

#### Retirar a lâmina de serra

Abra a alavanca de bloqueio (6) e vire a cobertura (7) do encaixe para o encabadouro da lâmina de serra completamente para cima. Retire a lâmina de serra.

#### Proteção contra o arranque de aparas (ver figura B)

A proteção contra o arranque de aparas (17) (acessório) pode evitar o lascar da superfície ao serrar madeira. Só pode ser usada com um ângulo de corte de 0°.

Para a montagem da proteção contra o arranque de aparas (17) tem de estar colocada uma lâmina de serra (8).

**perfeitas condições.** A lâmina de serra pode aquecer em caso de operação prolongada.

- ▶ **Não puxe pela corrente e não retire a corrente da unidade de guia.**

Troque sempre uma lâmina de serra completa por uma lâmina de serra completa. A corrente sozinha não pode ser substituída.

Pressione a proteção contra o arranque de aparas a partir de baixo na placa base (3). Também é possível colocar a proteção contra o arranque de aparas num batente de profundidade (18) ou (19) montado ou na tampa de cobertura (20) da aspiração de pó.

A proteção contra o arranque de aparas também pode ser desmontada com a lâmina de serra retirada.

#### Batente de profundidade (ver figura C)

O batente de profundidade altera a profundidade de corte da lâmina de serra. Os batentes de profundidade só podem ser utilizados com um ângulo de meia-esquadria de 0°. Os batentes de profundidade (18) (A) e (19) (B) podem ser montados individualmente ou sobrepostos consoante a profundidade de corte desejada.

Pressione o batente de profundidade desejado (complemento A ou complemento B) por baixo para dentro da placa base (3).

Ao serrar pressione a extremidade posterior da placa base (3) sempre sobre a peça a serrar.

#### Aspiração de pó/de aparas

Pós de materiais como por exemplo, tintas que contém chumbo, alguns tipos de madeira, minerais e metais, podem ser nocivos à saúde. O contacto ou a inalação dos pós pode provocar reações alérgicas e/ou doenças nas vias respiratórias do utilizador ou das pessoas que se encontrem por perto.

Certos pós, como por exemplo pó de carvalho e faia são considerados como sendo cancerígenos, especialmente quando juntos com substâncias para o tratamento de madeiras (cromato, produtos de proteção da madeira). Material que contém asbesto só deve ser processado por pessoal especializado.

- Se possível deverá usar um dispositivo de aspiração de pó apropriado para o material.
- Assegurar uma boa ventilação do local de trabalho.

- É recomendável usar uma máscara de proteção respiratória com filtro da classe P2.

Observe as diretivas para os materiais a serem processados, vigentes no seu país.

- ▶ **Evite a acumulação de pó no local de trabalho.** Pó podem entrar levemente em ignição.

#### Ligar a aspiração de pó (ver figura D)

Para otimizar a aspiração de pó, pressione a tampa de cobertura (20) a partir de baixo na placa base (3).

Insira uma mangueira de aspiração (diâmetro 35 mm, acessório) no bocal de aspiração (13). Ligue a mangueira de aspiração a um aspirador (acessório).

Encontra um resumo da ligação aos diferentes aspiradores no final deste manual.

O aspirador de pó deve ser apropriado para o material a ser trabalhado.

Utilizar um aspirador especial para aspirar pó que seja extremamente nocivo à saúde, cancerígeno ou seco.

## Funcionamento

- ▶ **Nunca dobre a lâmina de serra!**

### Modos de operação

- ▶ **Antes de todos trabalhos na ferramenta elétrica deverá puxar a ficha de rede da tomada.**

#### Ajustar o ângulo de meia-esquadria (AdvancedCut 50)

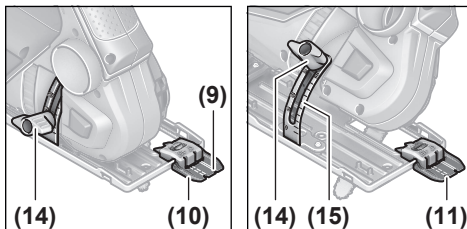
A placa base (3) pode ser oscilada até 45° para a direita para cortes em meia-esquadria.

A proteção contra o arranque de aparas (17), a tampa de cobertura (20) para a aspiração de pó, bem como os batentes de profundidade (18) e (19) não podem ser utilizados em cortes em meia-esquadria. Se necessário, retire estes componentes da placa base.

Solte o parafuso de orelhas (14) do ajuste do ângulo de meia-esquadria. Oscile a ferramenta elétrica lateralmente até que o ângulo de corte desejado esteja ajustado na escala (15). Aperte novamente o parafuso de orelhas (14).

#### Controlo da linha de corte Cut Control em cortes em meia-esquadria (AdvancedCut 50)

O controlo da linha de corte **Cut Control** permite a condução precisa da ferramenta elétrica ao longo de uma linha de corte desenhada na peça. Do **Cut Control** parte o visor de inspeção (10) com marcações de corte e a base (12) para a fixação na ferramenta elétrica.



Para o controlo da linha de corte existe no visor de inspeção para **Cut Control (10)** uma marca (9) para o corte em ângulo reto com 0° e uma marca (11) para o corte em meia-esquadria pendente para a esquerda com 45° de acordo com a escala (15).

A marcação de corte para ângulos de meia-esquadria entre 0° e 45° é proporcional. Pode ser aplicada adicionalmente no visor de inspeção para **Cut Control (10)** com um marcador não permanente e pode ser facilmente removida. Para um trabalho preciso, deverá executar, de preferência, um corte de ensaio.

### Colocação em funcionamento

- ▶ **Observar a tensão de rede! A tensão da fonte de corrente elétrica deve coincidir com os dados que constam na placa de características da ferramenta elétrica. Ferramentas elétricas marcadas para 230 V também podem ser operadas com 220 V.**

#### Ligar e desligar

Para **ligar** a ferramenta elétrica pressione o interruptor de ligar/desligar (1) e mantenha-o premido.

Para **desligar** a ferramenta elétrica, solte o interruptor de ligar/desligar (1).

**Nota:** Por motivos de segurança o interruptor de ligar/desligar (1) não pode ser travado, mas deve permanecer premido durante o funcionamento.

#### Comandar/pré-selecionar o número de rotações

Pode regular o número de rotações da ferramenta elétrica ligada de forma contínua, consoante a pressão que faz no interruptor de ligar/desligar (1). Uma leve pressão sobre o interruptor de ligar/desligar (1) proporciona um número de rotações baixo. Aumentando a pressão, é aumentado o número de rotações.

**AdvancedCut 50:** Com a roda para a pré-seleção da velocidade de rotação (2) pode pré-selecionar o número de rotações.

O número de rotações necessário depende do material e das condições de trabalho e pode ser determinado por tentativas.

Recomendamos uma redução do número de rotações ao colocar a lâmina de serra na peça.

No caso de trabalhos mais prolongados com um número de rotações reduzido, a ferramenta elétrica pode aquecer muito. Retire a lâmina de serra e deixe a ferramenta elétrica funcionar aprox. 3 min com o número de rotações mais elevado para arrefecer.

### Instruções de trabalho

- ▶ **Antes de todos trabalhos na ferramenta elétrica deverá puxar a ficha de rede da tomada.**
- ▶ **Desligue a ferramenta elétrica de imediato se a lâmina de serra encravar.**
- ▶ **Sempre utilizar uma base firme para trabalhar em peças pequenas ou finas.**



Serrar com pressão moderada, para obter um resultado de corte ideal e preciso. A pressão adicional aumenta a potência.

### Serrar com calha de guia (ver figuras E-F) (AdvancedCut 50)

Com uma calha de guia amplia a placa base e aumenta a superfície de apoio.

Com a ajuda da calha de guia (24) pode efetuar cortes retos. Para trabalhar com a calha de guia (24) tem de montar o adaptador para calha de guia (22). Insira o adaptador para calha de guia pela direita ou pela esquerda através das quatro aberturas da placa base (3). Fixe-o com a alavanca de bloqueio (23).

### A calha de guia não pode ficar saliente do lado da peça a serrar.

Coloque a serra com o adaptador para calha de guia (22) montado na calha de guia (24). Ligue a ferramenta elétrica e desloque-a uniformemente e com ligeiro avanço no sentido de corte.

Com o lado curto da calha de guia de plástico da **Bosch** (2 609 255 732) são possíveis cortes em meia-esquadria de 45°.

### Serrar em imersão (ver figura G)

#### ► Só pode ser processada madeira no processo de imersão!

Serrar em imersão só é possível com um ângulo de meia-esquadria 0°.

Coloque a ferramenta elétrica com a aresta posterior da placa base (3) na peça, sem que a lâmina de serra (8) toque na peça, e ligue-a. Nas ferramentas elétricas com controlo das rotações selecione o número de rotações máximo. Pressione a ferramenta elétrica contra a peça e deixe a lâmina de serra afundar devagar na peça.

Assim que a placa base (3) assentar completamente na peça, continue a serrar para a frente ao longo da linha de corte desejada.

## Manutenção e assistência técnica

### Manutenção e limpeza

- Antes de todos trabalhos na ferramenta elétrica deverá puxar a ficha de rede da tomada.
- Manter a ferramenta elétrica e as aberturas de ventilação sempre limpas, para trabalhar bem e de forma segura.

Se for necessário instalar um cabo de ligação, a instalação deve ser feita pela **Bosch** ou por um centro de serviço autorizado para ferramentas elétricas **Bosch**, para evitar perigos de segurança.

- **Limpe a lâmina de serra e o encaixe para o encabadouro da lâmina de serra.** Para remover sujidade entranhada, use um pincel fino (ver figura H).

A lâmina de serra é isenta de manutenção. A corrente da lâmina de serra não tem de ser oleada.

**Limpar regularmente encaixe para o encabadouro da lâmina de serra (16).** Para isto deverá retirar a lâmina de serra da ferramenta elétrica e dar umas leves pancadinhas na ferramenta elétrica numa superfície plana.

Uma forte sujidade da ferramenta elétrica pode causar falhas de funcionamento. Por isso, não serre material que origine muito pó a partir de baixo ou por cima da cabeça.

- **Em condições de utilização extremas utilize sempre, se possível, um sistema de aspiração. Sobre frequentemente as aberturas de ventilação e interconecte um disjuntor de corrente de avaria (PRCD).**

### Serviço pós-venda e aconselhamento

O serviço pós-venda responde às suas perguntas a respeito de serviços de reparação e de manutenção do seu produto, assim como das peças sobressalentes. Desenhos explodidos e informações acerca das peças sobressalentes também em: [www.bosch-pt.com](http://www.bosch-pt.com)

A nossa equipa de consultores Bosch esclarece com prazer todas as suas dúvidas a respeito dos nossos produtos e acessórios.

Indique para todas as questões e encomendas de peças sobressalentes a referência de 10 dígitos de acordo com a placa de características do produto.

### Portugal

Robert Bosch LDA  
Avenida Infante D. Henrique  
Lotes 2E – 3E  
1800 Lisboa  
Para efetuar o seu pedido online de peças entre na página [www.ferramentasbosch.com](http://www.ferramentasbosch.com).  
Tel.: 21 8500000  
Fax: 21 8511096

### Encontra outros endereços da assistência técnica em:

[www.bosch-pt.com/serviceaddresses](http://www.bosch-pt.com/serviceaddresses)

### Eliminação

Ferramentas elétricas, acessórios e embalagens devem ser enviados a uma reciclagem ecológica de matérias-primas.



Não deitar ferramentas elétricas no lixo doméstico!

### Apenas para países da UE:

De acordo com a diretiva europeia 2012/19/UE para aparelhos elétricos e eletrónicos velhos, e com as respetivas realizações nas leis nacionais, as ferramentas elétricas que não servem mais para a utilização, devem ser enviadas separadamente a uma reciclagem ecológica.



## Italiano

### Avvertenze di sicurezza

#### Avvertenze generali di sicurezza per elettroutensili

**⚠ ATTENZIONE** Leggere tutte le avvertenze di pericolo, le istruzioni operative, le figure e le specifiche fornite in dotazione al presente elettroutensile. Il mancato rispetto di tutte le istruzioni sottoelencate potrà comportare il pericolo di scosse elettriche, incendi e/o gravi lesioni.

**Conservare tutte le avvertenze di pericolo e le istruzioni operative per ogni esigenza futura.**

Il termine "elettrotensile" riportato nelle avvertenze fa riferimento ai dispositivi dotati di alimentazione elettrica (a filo) o a batteria (senza filo).

#### Sicurezza della postazione di lavoro

- ▶ **Conservare l'area di lavoro pulita e ben illuminata.** Zone disordinate o buie possono essere causa di incidenti.
- ▶ **Evitare di impiegare l'elettrotensile in ambienti soggetti al rischio di esplosioni nei quali siano presenti liquidi, gas o polveri infiammabili.** Gli elettroutensili producono scintille che possono far infiammare la polvere o i gas.
- ▶ **Tenere lontani i bambini ed altre persone durante l'impiego dell'elettrotensile.** Eventuali distrazioni potranno comportare la perdita del controllo sull'elettrotensile.

#### Sicurezza elettrica

- ▶ **La spina di allacciamento alla rete dell'elettrotensile deve essere adatta alla presa. Evitare assolutamente di apportare qualsivoglia modifica alla spina. Non utilizzare spine adattatrici con elettroutensili dotati di collegamento a terra.** Le spine non modificate e le prese adatte allo scopo riducono il rischio di scosse elettriche.
- ▶ **Evitare il contatto fisico con superfici collegate a terra, come tubi, radiatori, fornelli elettrici e frigoriferi.** Sussiste un maggior rischio di scosse elettriche nel momento in cui il corpo è messo a massa.
- ▶ **Custodire l'elettrotensile al riparo dalla pioggia o dall'umidità.** La penetrazione dell'acqua in un elettroutensile aumenta il rischio di una scossa elettrica.
- ▶ **Non usare il cavo per scopi diversi da quelli previsti. Non usare il cavo per trasportare o appendere l'elettrotensile, né per estrarre la spina dalla presa di corrente. Non avvicinare il cavo a fonti di calore, olio, spigoli taglienti e parti della macchina in movimento.** I cavi danneggiati o aggrovigliati aumentano il rischio d'insorgenza di scosse elettriche.
- ▶ **Se si utilizza l'elettrotensile all'aperto, impiegare un cavo di prolunga adatto per l'uso all'esterno.** L'uso di un cavo di prolunga omologato per l'impiego all'esterno riduce il rischio d'insorgenza di scosse elettriche.

- ▶ **Qualora non fosse possibile evitare di utilizzare l'elettrotensile in un ambiente umido, usare un interruttore di protezione dalle correnti di guasto (RCD).** L'uso di un interruttore di sicurezza riduce il rischio di una scossa elettrica.

#### Sicurezza delle persone

- ▶ **Quando si utilizza un elettroutensile è importante restare vigili, concentrarsi su ciò che si sta facendo ed operare con giudizio. Non utilizzare l'elettrotensile in caso di stanchezza o sotto l'effetto di droghe, alcool o medicinali.** Un attimo di distrazione durante l'uso dell'elettrotensile può essere causa di gravi incidenti.
- ▶ **Utilizzare gli appositi dispositivi di protezione individuali. Indossare sempre gli occhiali protettivi.** L'impiego, in condizioni appropriate, di dispositivi di protezione quali maschera antipolvere, scarpe antinfortunistiche antiscivolo, elmetto di protezione, protezioni acustiche, riduce il rischio di infortuni.
- ▶ **Evitare l'accensione involontaria dell'elettrotensile. Prima di collegare l'elettrotensile all'alimentazione di corrente e/o alla batteria, prima di prenderlo o trasportarlo, assicurarsi che sia spento.** Tenendo il dito sopra l'interruttore mentre si trasporta l'elettrotensile oppure collegandolo all'alimentazione di corrente con l'interruttore inserito, si vengono a creare situazioni pericolose in cui possono verificarsi seri incidenti.
- ▶ **Prima di accendere l'elettrotensile togliere qualsiasi attrezzo di regolazione o chiave utilizzata.** Un accessorio oppure una chiave che si trovi in una parte rotante della macchina può provocare seri incidenti.
- ▶ **Evitare di assumere posture anomale. Mantenere appoggio ed equilibrio adeguati in ogni situazione.** In questo modo è possibile controllare meglio l'elettrotensile in caso di situazioni inaspettate.
- ▶ **Indossare indumenti adeguati. Non indossare vestiti larghi, né gioielli. Tenere capelli e vestiti lontani da parti in movimento.** Vestiti larghi, gioielli o capelli lunghi potranno impigliarsi in parti in movimento.
- ▶ **Se l'utensile è dotato di un apposito attacco per dispositivi di aspirazione e raccolta polvere, accertarsi che gli stessi siano collegati ed utilizzati in modo conforme.** L'utilizzo di un'aspirazione polvere può ridurre lo svilupparsi di situazioni pericolose dovute alla polvere.
- ▶ **Evitare che la confidenza derivante da un frequente uso degli utensili si trasformi in superficialità e vengano trascurate le principali norme di sicurezza.** Una mancanza di attenzione può causare gravi lesioni in una frazione di secondo.

#### Trattamento accurato ed uso corretto degli elettroutensili

- ▶ **Non sottoporre l'elettrotensile a sovraccarico. Utilizzare l'elettrotensile adeguato per l'applicazione specifica.** Con un elettroutensile adatto si lavora in modo migliore e più sicuro nell'ambito della sua potenza di prestazione.

- ▶ **Non utilizzare l'elettro utensile qualora l'interruttore non consenta un'accensione/uno spegnimento corretti.** Un elettro utensile con l'interruttore rotto è pericoloso e deve essere aggiustato.
- ▶ **Prima di eseguire eventuali regolazioni, sostituire accessori o riporre la macchina al termine del lavoro, estrarre sempre la spina dalla presa di corrente e/o togliere la batteria, se rimovibile.** Tale precauzione eviterà che l'elettro utensile possa essere messo in funzione involontariamente.
- ▶ **Riporre gli elettro utensili fuori della portata dei bambini durante i periodi di inutilizzo e non consentire l'uso degli utensili stessi a persone inesperte o che non abbiano letto le presenti istruzioni.** Gli elettro utensili sono macchine pericolose quando vengono utilizzati da persone non dotate di sufficiente esperienza.
- ▶ **Eseguire la manutenzione degli elettro utensili e relativi accessori. Verificare la presenza di un eventuale disallineamento o inceppamento delle parti mobili, la rottura di componenti o qualsiasi altra condizione che possa pregiudicare il corretto funzionamento dell'elettro utensile stesso. Se danneggiato, l'elettro utensile dovrà essere riparato prima dell'uso.** Numerosi incidenti vengono causati da elettro utensili la cui manutenzione è stata effettuata poco accuratamente.
- ▶ **Mantenere gli utensili da taglio affilati e puliti.** Gli utensili da taglio curati con particolare attenzione e con taglianti affilati s'inceppano meno frequentemente e sono più facili da condurre.
- ▶ **Utilizzare sempre l'elettro utensile, gli accessori e gli utensili specifici ecc. in conformità alle presenti istruzioni, tenendo conto delle condizioni di lavoro e delle operazioni da eseguire.** L'impiego di elettro utensili per usi diversi da quelli consentiti potrà dar luogo a situazioni di pericolo.
- ▶ **Mantenere impugnature e superfici di presa asciutte, pulite e prive di olio e grasso.** Impugnature e superfici di presa scivolose non consentono di manipolare e controllare l'utensile in caso di situazioni inaspettate.

#### Assistenza

- ▶ **Fare riparare l'elettro utensile da personale specializzato ed utilizzando solo parti di ricambio identiche.** In tale maniera potrà essere salvaguardata la sicurezza dell'elettro utensile.

#### Avvertenze di sicurezza per seghe universali

- ▶ **Afferrare e tenere l'elettro utensile dalle superfici isolate dell'impugnatura qualora si eseguano operazioni in cui l'accessorio da taglio potrebbe venire a contatto con cavi elettrici nascosti o con il cavo di alimentazione dell'elettro utensile stesso.** Se l'accessorio da taglio entra in contatto con un cavo sotto tensione, la tensione potrebbe trasmettersi anche alle parti metalliche esposte dell'elettro utensile, provocando la folgorazione dell'utilizzatore.

- ▶ **Utilizzare morsetti o altri metodi analoghi per sostenere il pezzo in lavorazione e assicurarlo su una piattaforma stabile.** Se si tiene il pezzo in lavorazione con una mano o contro il proprio corpo, il pezzo non è fissato in modo stabile e si potrebbe perdere il controllo.
- ▶ **Tenere le mani lontane dalla zona di taglio. Non afferrare mai con le mani la parte inferiore del pezzo in lavorazione.** Toccando la lama vi è un serio rischio di incidente.
- ▶ **Avvicinare l'elettro utensile al pezzo in lavorazione solo se è in funzione.** In caso contrario vi è il pericolo di provocare un contraccolpo se l'utensile ad innesto si inceppa nel pezzo in lavorazione.
- ▶ **Accertarsi che durante l'operazione di taglio la piastra di base appoggi in modo sicuro.** Una lama con un'angolatura impropria può rompersi oppure provocare un contraccolpo.
- ▶ **Terminata l'operazione di taglio, spegnere l'elettro utensile ed estrarre la lama dal taglio eseguito soltanto quando si sarà arrestata completamente.** In questo modo si evita di provocare un contraccolpo e si può posare l'elettro utensile senza nessun pericolo.
- ▶ **Prima di posare l'elettro utensile, attendere sempre che si sia arrestato completamente.** L'accessorio può incepparsi e comportare la perdita di controllo dell'elettro utensile.
- ▶ **Utilizzare esclusivamente lame integre e in perfette condizioni.** Lame deformate oppure non affilate possono rompersi, influenzare negativamente il taglio oppure causare un contraccolpo.
- ▶ **Dopo aver spento l'utensile, non cercare di frenare la lama esercitando pressione lateralmente.** La lama può subire dei danni, rompersi oppure provocare un contraccolpo.
- ▶ **Al fine di rilevare linee di alimentazione nascoste, utilizzare apparecchiature di ricerca adatte oppure rivolgersi alla società erogatrice locale.** Un contatto con cavi elettrici può provocare lo sviluppo di incendi e di scosse elettriche. Danneggiando una tubazione del gas si può creare il pericolo di esplosioni. Penetrando una tubazione dell'acqua si provocano seri danni materiali oppure vi è il pericolo di provocare una scossa elettrica.

## Descrizione del prodotto e dei servizi forniti



**Leggere tutte le avvertenze e disposizioni di sicurezza.** La mancata osservanza delle avvertenze e disposizioni di sicurezza può causare folgorazioni, incendi e/o lesioni di grave entità.

Si prega di osservare le immagini nella prima parte delle istruzioni per l'uso.

## Utilizzo conforme

### EasyCut 50/AdvancedCut 50

L'elettrotensile, da utilizzare con un appoggio fisso, è concepito per eseguire tagli di troncatura e tagli dal pieno su legno. Attenersi alle indicazioni consigliate relative alle lame.

### AdvancedCut 50

L'elettrotensile è indicato per eseguire tagli rettilinei con angolo obliquo fino a 45°.

## Componenti illustrati

La numerazione dei componenti illustrati si riferisce all'illustrazione dell'elettrotensile che si trova sulla pagina con la rappresentazione grafica.

- (1) Interruttore di avvio/arresto
- (2) Rotellina di preselezione del numero di giri (**AdvancedCut 50**)
- (3) Basamento
- (4) Impugnatura (superficie di presa isolata)
- (5) Impugnatura supplementare (superficie di presa isolata)
- (6) Leva di bloccaggio della copertura alloggiamento lama
- (7) Copertura alloggiamento lama
- (8) Lama

- (9) Marcatura di taglio a 0°
- (10) Finestrella di controllo della linea di taglio **Cut Control**
- (11) Marcatura di taglio a 45° (**AdvancedCut 50**)
- (12) Zoccolo di controllo della linea di taglio **Cut Control**
- (13) Attacco di aspirazione
- (14) Vite ad alette di regolazione dell'angolo obliquo (**AdvancedCut 50**)
- (15) Scala dell'angolo obliquo (**AdvancedCut 50**)
- (16) Alloggiamento lama
- (17) Protezione antischegge
- (18) Battuta di profondità A<sup>a)</sup>/b)
- (19) Battuta di profondità B<sup>a)</sup>/b)
- (20) Calotta di protezione del sistema di aspirazione
- (21) Alloggiamento portalama nell'adattatore binario di guida<sup>a)</sup>
- (22) Adattatore binario di guida<sup>a)</sup>
- (23) Leva di bloccaggio adattatore binario di guida<sup>a)</sup>
- (24) Binario di guida<sup>a)</sup>

a) L'accessorio illustrato oppure descritto non è compreso nel volume di fornitura standard. L'accessorio completo è contenuto nel nostro programma accessori.

b) Compreso nella dotazione standard di **AdvancedCut 50**.

## Dati tecnici

Sega universale	EasyCut 50	AdvancedCut 50	
Codice prodotto	3 603 CC8 0..	3 603 CC8 1..	
Sistema di controllo della linea di taglio <b>Cut Control</b>	●	●	
Regolazione del numero di giri	●	●	
Preselezione del numero di giri	–	●	
Potenza assorbita nominale	W	500	500
Potenza erogata	W	370	370
Profondità di taglio max. <sup>A)</sup>			
– Senza battuta di profondità	mm	50	50
– Con battuta di profondità A	mm	36	36
– Con battuta di profondità B	mm	22	22
– Con battuta di profondità A e B	mm	6	6
Angolo obliquo (destra) max.	°	45	45
Peso secondo EPTA-Procedure 01:2014	kg	1,6	1,7
Classe di protezione	□/II	□/II	□/II

A) La profondità di taglio risultante dipenderà dal tipo di lama utilizzato. I valori qui riportati si riferiscono alla microlama NanoBlade Wood Basic compresa in dotazione.

I dati sono validi per una tensione nominale [U] di 230 V. In caso di tensioni differenti e di versioni per Paesi specifici, tali dati potranno variare.

## Informazioni su rumorosità e vibrazioni

Valori di emissione acustica rilevati conformemente a **EN 62841-2-11**.

Il livello di rumorosità ponderato A dell'elettrotensile è tipicamente di: Livello di pressione acustica **86 dB(A)**; Livello di potenza sonora **97 dB(A)**. Grado d'incertezza K = 5 dB.

**Indossare protezioni acustiche!**

Valori di oscillazione totali  $a_v$  (somma vettoriale delle tre direzioni) e grado d'incertezza  $K$ , rilevati conformemente a **EN 62841-2-11**:

Taglio del pannello con lama **NanoBlade Wood Basic 50**:  
 $a_{h,B} = 2,5 \text{ m/s}^2$ ,  $K = 1,5 \text{ m/s}^2$ .

Il livello di vibrazione ed il valore di emissione acustica indicati nelle presenti istruzioni sono stati rilevati conformemente ad una procedura di misurazione unificata e sono utilizzabili per confrontare gli elettrotensili. Le stesse procedure sono idonee anche per una valutazione temporanea del livello di vibrazione e dell'emissione acustica.

Il livello di vibrazione ed il valore di emissione acustica sono riferiti agli impieghi principali dell'elettrotensile; qualora, tuttavia, l'elettrotensile venisse utilizzato per altre applicazioni, oppure con accessori differenti o in caso di insufficiente manutenzione, il livello di vibrazione ed il valore di emissione acustica potrebbero variare. Ciò potrebbe aumentare sensibilmente l'emissione di vibrazioni e l'emissione acustica sull'intero periodo di funzionamento.

Per valutare con precisione i valori di vibrazione e di emissione acustica, andranno considerati anche i periodi nei quali l'utensile sia spento, oppure acceso, ma non utilizzato. Ciò potrebbe ridurre sensibilmente l'emissione di vibrazioni e l'emissione acustica sull'intero periodo di funzionamento.

Adottare misure di sicurezza supplementari per proteggere l'operatore dall'effetto delle vibrazioni: ad esempio, sottopo-

nendo a manutenzione l'elettrotensile e gli utensili accessori, mantenendo calde le mani e organizzando i vari processi di lavoro.

## Montaggio

- **Prima di qualunque intervento sull'elettrotensile estrarre la spina di rete dalla presa.**

### Introduzione/sostituzione della lama

- **Durante il montaggio o la sostituzione dell'accessorio, indossare sempre guanti di protezione.** Gli accessori sono affilati e, in caso di impiego prolungato, possono raggiungere temperature elevate.
- **Durante la sostituzione della lama, accertarsi di non tenere l'elettrotensile nella zona dell'interruttore di avvio/arresto.** Qualora l'interruttore di avvio/arresto venga premuto inavvertitamente, vi è rischio di lesioni.
- **Evitare il contatto con la pelle quando si intende sostituire una lama e utilizzare guanti di sicurezza in perfette condizioni.** In caso di impiego prolungato, la lama può riscaldarsi.
- **Non esercitare trazione sulla catena e non estrarla dall'unità di guida.**

Sostituire sempre una lama completa con un'altra lama completa. Non è consentito sostituire la sola catena.

### Selezione della lama

Utilizzare esclusivamente lame per sega che siano adatte al materiale da lavorare. La lama non dovrà essere più lunga del necessario per il taglio previsto.

Lama	Profondità di taglio	Codice di ordinazione	Materiali
Microlama NanoBlade Wood Basic	50 mm	2 609 256 D83	Legno, plastica (PVC, PC, PMMA)
Microlama NanoBlade Wood Speed	50 mm	2 609 256 D84	Legno, plastica (PVC, PC, PMMA)
Microlama NanoBlade Wood Speed	65 mm	2 609 256 D86	Legno, plastica (PVC, PC, PMMA)

### Introduzione della lama (vedere Fig. A)

- **Impiegare esclusivamente lame pulite. Accertarsi che anche l'alloggiamento lama sia privo di trucioli e segatura.**

**Avvertenza AdvancedCut 50:** L'introduzione della lama è possibile soltanto ad un angolo obliquo di 0°.

Mediante la leva di bloccaggio (6), aprire la copertura (7) dell'alloggiamento lama. Condurre la lama (8) attraverso l'apertura del basamento (3) ed introdurre la lama stessa nel relativo alloggiamento (16). Accertarsi che l'alberino di trasmissione e l'estremità della lama possano inserirsi nell'incavo dell'alloggiamento lama (16).

Richiudere la copertura dell'alloggiamento lama e bloccare quest'ultima con l'apposita leva. La leva di bloccaggio dovrà scattare per due volte in modo udibile.

La catena della lama si tenderà automaticamente.

Nel caso la catena dovesse slittare, oppure distaccarsi dall'unità di guida, aprire e richiudere la copertura (7) dell'alloggiamento lama.

### Rimozione della lama

Aprire la leva di bloccaggio (6) e sollevare completamente la copertura (7) dell'attacco per la lama. Prelevare la lama.

### Protezione antiscegge (vedere Fig. B)

La protezione antiscegge (17) (accessorio) può impedire il distacco di scegge durante il taglio del legno. Tale protezione è utilizzabile soltanto ad un angolo di taglio di 0°.

Per poter montare la protezione antiscegge (17), dovrà essere introdotta una lama (8).

Spingere dal basso la protezione antiscegge all'interno del basamento (3). La protezione antiscegge si potrà introdurre anche in una battuta di profondità montata, (18) o (19), oppure nella calotta di protezione (20) del sistema di aspirazione della polvere.

La protezione antiscegge si potrà smontare anche dopo aver prelevato la lama.

### Battuta di profondità (vedere Fig. C)

La battuta di profondità modifica la profondità di taglio della lama. Le battute di profondità sono utilizzabili soltanto ad un angolo obliquo di 0°. Le battute di profondità (18) (A) e (19) (B) si potranno montare singolarmente o sovrapposte, in base alla profondità di taglio desiderata.

Spingere dal basso all'interno del basamento (3) la battuta di profondità desiderata (attacco A o attacco B).

Durante il taglio, spingere sempre l'estremità posteriore del basamento (3) sul pezzo da tagliare.

### Aspirazione polvere/aspirazione trucioli

Polveri e materiali come vernici contenenti piombo, alcuni tipi di legname, minerali e metalli possono essere dannosi per la salute. Il contatto oppure l'inalazione delle polveri possono causare reazioni allergiche e/o malattie delle vie respiratorie dell'operatore oppure delle persone che si trovano nelle vicinanze.

Determinate polveri come polvere da legname di faggio o di quercia sono considerate cancerogene, in modo particolare insieme ad additivi per il trattamento del legname (cromato, protezione per legno). Materiale contenente amianto deve essere lavorato esclusivamente da personale specializzato.

- Utilizzare possibilmente un'aspirazione polvere adatta per il materiale.
- Provvedere ad una buona aerazione del posto di lavoro.
- Si consiglia di portare una mascherina protettiva con classe di filtraggio P2.

Osservare le norme in vigore nel vostro Paese per i materiali da lavorare.

- **Evitare accumuli di polvere nella postazione di lavoro.**  
Le polveri si possono incendiare facilmente.

### Collegamento del sistema di aspirazione della polvere (vedere Fig. D)

Per ottimizzare l'aspirazione della polvere, spingere dal basso la calotta di protezione (20) all'interno del basamento (3).

Inserire un tubo flessibile di aspirazione (diametro 35 mm, accessorio) nell'attacco di aspirazione (13). Collegare il tubo di aspirazione ad un aspiratore (accessorio).

Una panoramica dei collegamenti ai vari tipi di aspiratori è riportata all'ultima pagina delle presenti istruzioni.

L'aspirapolvere deve essere adatto per il materiale da lavorare.

Utilizzare un aspiratore speciale, qualora occorra aspirare polveri particolarmente nocive per la salute, cancerogene o asciutte.

## Utilizzo

- **Non piegare in alcun caso la lama.**

### Modalità di funzionamento

- **Prima di qualunque intervento sull'elettrotensile estrarre la spina di rete dalla presa.**

### Regolazione dell'angolo obliquo (AdvancedCut 50)

Il basamento (3) si può inclinare verso destra, per eseguire tagli obliqui fino a 45°.

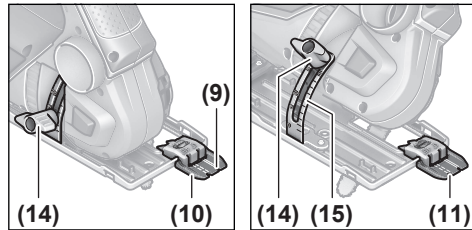
In caso di tagli obliqui, non è possibile introdurre la protezione antischegge (17), la calotta di protezione (20) per il sistema di aspirazione della polvere e le battute di profondità (18) e (19). All'occorrenza, prelevare tali componenti dal basamento.

Allentare la vite ad alette (14) di regolazione dell'angolo obliquo. Inclinare l'elettrotensile lateralmente, fino a quando l'angolo di taglio desiderato sia regolato sull'apposita scala (15). Riavvitare saldamente la vite ad alette (14).

### Sistema di controllo della linea di taglio Cut Control per tagli obliqui (AdvancedCut 50)

Il sistema di controllo della linea di taglio **Cut Control** consente di condurre con precisione l'elettrotensile lungo una linea di taglio tracciata sul pezzo in lavorazione. Il

**Cut Control** è composto dalla finestrella (10) con marcature di taglio e dallo zoccolo (12) di fissaggio sull'elettrotensile.



Per il controllo della linea di taglio, sulla finestrella di **Cut Control** (10) sono presenti una marcatura (9) per il taglio ortogonale a 0° ed una marcatura (11) per il taglio obliquo a 45° verso sinistra, in base alla scala (15).

La marcatura di taglio per angoli obliqui fra 0° e 45° risulta in maniera proporzionale. La si potrà inoltre applicare sulla finestrella del **Cut Control** (10), con un pennarello non permanente, per poterla poi rimuovere agevolmente.

Eseguire un taglio di prova per verificare la precisione del taglio.

### Messa in funzione

- **Osservare la tensione di rete! La tensione riportata sulla targhetta di identificazione dell'elettrotensile deve corrispondere alla tensione della rete elettrica di alimentazione. Gli elettrotensili con l'indicazione di 230 V possono essere collegati anche alla rete di 220 V.**

### Avvio/arresto

Per **accendere** l'elettrotensile, premere l'interruttore di avvio/arresto (1) e mantenerlo premuto.

Per **spegnere** l'elettrotensile, rilasciare l'interruttore di avvio/arresto (1).

**Avvertenza:** Per ragioni di sicurezza, non è possibile bloccare l'interruttore di avvio/arresto (1), che andrà invece mantenuto sempre premuto durante il funzionamento.

### Gestione/preselezione del numero di giri

Ad elettroutensile acceso, il numero di giri si può regolare in modo continuo, esercitando maggiore o minore pressione sull'interruttore di avvio/arresto (1). Premendo leggermente l'interruttore di avvio/arresto (1), si otterrà un numero di giri ridotto; aumentando la pressione, aumenterà anche il numero di giri.

**AdvancedCut 50:** L'apposita rotellina (2) consente di pre-selezionare il numero di giri.

Il numero di giri necessario dipenderà dal materiale e dalle condizioni di lavoro e si potrà determinare con una prova pratica.

Quando si accosta la lama sul pezzo in lavorazione, è consigliabile ridurre il numero di giri.

In caso di lavorazioni prolungate a numero di giri ridotto, l'elettroutensile può surriscaldarsi. Prelevare la lama e lasciar funzionare l'elettroutensile per circa 3 minuti al numero di giri massimo, in modo che possa raffreddarsi.

### Indicazioni operative

- ▶ **Prima di qualunque intervento sull'elettroutensile estrarre la spina di rete dalla presa.**
- ▶ **Spegnerne immediatamente l'elettroutensile quando la lama si blocca.**
- ▶ **In caso di pezzi in lavorazione con spessore sottile oppure di piccole dimensioni, utilizzare sempre una base di sostegno stabile.**

Tagliare esercitando una pressione moderata per ottenere un risultato di taglio ottimale e preciso. Esercitando una pressione maggiore, si otterrà maggiore potenza.

### Taglio con binario di guida (vedere Fig. E-F) (AdvancedCut 50)

Un binario di guida consente di allargare il basamento ed ampliare la superficie di appoggio.

Il binario di guida (24) consente di eseguire tagli rettilinei. Per poter utilizzare il binario di guida (24), andrà montato l'apposito adattatore (22). Innestare l'adattatore binario di guida, da destra o da sinistra, nelle quattro aperture del basamento (3). Assicurare l'adattatore mediante la leva di bloccaggio (23).

### Il binario di guida non dovrà sporgere sul lato del pezzo da tagliare.

Applicare la sega, con l'adattatore binario di guida (22) montato, sul binario di guida (24). Accendere l'elettroutensile e condurlo nella direzione di taglio in modo uniforme e spingendolo leggermente.

Con il lato corto del binario di guida in plastica **Bosch** (2 609 92A 65Z) è possibile eseguire tagli obliqui a 45°.

### Esecuzione di tagli dal pieno (vedere Fig. G)

- ▶ **Il taglio dal pieno è consentito esclusivamente su legno!**

L'esecuzione di tagli dal pieno è possibile soltanto ad un angolo obliquo di 0°.

Applicare l'elettroutensile sul pezzo in lavorazione con il bordo posteriore del basamento (3), evitando contatti fra la la-

ma (8) e il pezzo, e accendere l'elettroutensile. In caso di elettroutensili con controllo del numero di giri, selezionare il numero di giri massimo. Spingere saldamente l'elettroutensile contro il pezzo in lavorazione ed introdurre lentamente la lama nel pezzo stesso.

Non appena il basamento poggerà (3) a piena superficie sul pezzo in lavorazione, proseguire il taglio in avanti, lungo la linea di taglio desiderata.

## Manutenzione ed assistenza

### Manutenzione e pulizia

- ▶ **Prima di qualunque intervento sull'elettroutensile estrarre la spina di rete dalla presa.**
- ▶ **Per poter garantire buone e sicure operazioni di lavoro, tenere sempre pulite l'elettroutensile e le fessure di ventilazione.**

Se fosse necessaria una sostituzione della linea di collegamento, questa dovrà essere eseguita da **Bosch** oppure da un centro assistenza clienti autorizzato per elettroutensili **Bosch**, al fine di evitare pericoli per la sicurezza.

- ▶ **Pulire la lama e il relativo alloggiamento esclusivamente a secco.** Per eliminare le contaminazioni più in profondità, utilizzare un pennello fine (vedere Fig. H).

La lama è esente da manutenzione. La catena della lama non necessita di oliatura.

**Pulire l'alloggiamento lama (16) con regolarità.** A tale scopo, estrarre la lama dall'elettroutensile e battere leggermente l'elettroutensile su un piano orizzontale.

Una forte presenza di contaminazioni sull'elettroutensile può causare malfunzionamenti. Pertanto, evitare di tagliare dal basso o sopra testa materiali fortemente polverosi.

- ▶ **In condizioni d'impiego estreme, laddove possibile, utilizzare sempre un impianto di aspirazione. Stasare con frequenza le feritoie d'aerazione ed installare a monte un interruttore differenziale (PRCD).**

### Servizio di assistenza e consulenza tecnica

Il servizio di assistenza risponde alle Vostre domande relative alla riparazione e alla manutenzione del Vostro prodotto nonché concernenti i pezzi di ricambio. Disegni in vista esplosa e informazioni relative ai pezzi di ricambio sono consultabili anche sul sito [www.bosch-pt.com](http://www.bosch-pt.com)

Il team di consulenza tecnica Bosch sarà lieto di rispondere alle Vostre domande in merito ai nostri prodotti e accessori. In caso di richieste o di ordinazione di pezzi di ricambio, comunicare sempre il codice prodotto a 10 cifre riportato sulla targhetta di fabbricazione dell'elettroutensile.

### Italia

Tel.: (02) 3696 2314

E-Mail: [pt.hotlinebosch@it.bosch.com](mailto:pt.hotlinebosch@it.bosch.com)

### Per ulteriori indirizzi del servizio assistenza consultare:

[www.bosch-pt.com/serviceaddresses](http://www.bosch-pt.com/serviceaddresses)



## Smaltimento

Avviare ad un riciclaggio rispettoso dell'ambiente gli imballaggi, gli elettroutensili e gli accessori dismessi.



Non gettare elettroutensili dismessi tra i rifiuti domestici!

### Solo per i Paesi della CE:

Conformemente alla Direttiva Europea 2012/19/UE sui rifiuti di apparecchiature elettriche ed elettroniche (RAEE) ed all'attuazione del recepimento nel diritto nazionale, gli elettroutensili diventati inservibili devono essere raccolti separatamente ed essere smaltiti/riciclati nel rispetto dell'ambiente.

## Nederlands

### Veiligheidsaanwijzingen

#### Algemene veiligheidsaanwijzingen voor elektrische gereedschappen

**⚠ WAARSCHUWING** Lees alle waarschuwingen, veiligheidsaanwijzingen, afbeeldingen en specificaties die bij dit elektrische gereedschap worden geleverd. Als de hieronder vermelde aanwijzingen niet worden opgevolgd, kan dit een elektrische schok, brand en/of ernstig letsel tot gevolg hebben.

**Bewaar alle waarschuwingen en voorschriften voor toekomstig gebruik.**

Het in de waarschuwingen gebruikte begrip elektrisch gereedschap heeft betrekking op elektrische gereedschappen voor gebruik op het stroomnet (met netsnoer) en op elektrische gereedschappen voor gebruik met een accu (zonder netsnoer).

#### Veiligheid van de werkomgeving

- ▶ **Houd uw werkomgeving schoon en goed verlicht.** Een rommelige of onverlichte werkomgeving kan tot ongevallen leiden.
- ▶ **Werk met het elektrische gereedschap niet in een omgeving met explosiegevaar waarin zich brandbare vloeistoffen, brandbare gassen of brandbaar stof bevinden.** Elektrische gereedschappen veroorzaken vonken die het stof of de dampen tot ontsteking kunnen brengen.
- ▶ **Houd kinderen en andere personen tijdens het gebruik van het elektrische gereedschap uit de buurt.** Wanneer u wordt afgeleid, kunt u de controle over het gereedschap verliezen.

#### Elektrische veiligheid

- ▶ **De aansluitstekker van het elektrische gereedschap moet in het stopcontact passen. De stekker mag in geen geval worden veranderd. Gebruik geen adapterstekkers in combinatie met geaarde elektrische ge-**

**reedschappen.** Onveranderde stekkers en passende stopcontacten beperken het risico van een elektrische schok.

- ▶ **Voorkom aanraking van het lichaam met geaarde oppervlakken, bijvoorbeeld van buizen, verwarmingen, fornuizen en koelkasten.** Er bestaat een verhoogd risico door een elektrische schok wanneer uw lichaam geaard is.
- ▶ **Houd het gereedschap uit de buurt van regen en vocht.** Het binnendringen van water in het elektrische gereedschap vergroot het risico van een elektrische schok.
- ▶ **Gebruik de kabel niet voor een verkeerd doel, om het elektrische gereedschap te dragen of op te hangen of om de stekker uit het stopcontact te trekken. Houd de kabel uit de buurt van hitte, olie, scherpe randen of bewegende delen.** Beschadigde of in de war geraakte kabels vergroten het risico van een elektrische schok.
- ▶ **Wanneer u buitenshuis met elektrisch gereedschap werkt, dient u alleen verlengkabels te gebruiken die voor gebruik buitenshuis zijn goedgekeurd.** Het gebruik van een voor gebruik buitenshuis geschikte verlengkabel beperkt het risico van een elektrische schok.
- ▶ **Als het gebruik van het elektrische gereedschap in een vochtige omgeving onvermijdelijk is, dient u een aardlekschakelaar te gebruiken.** Het gebruik van een aardlekschakelaar vermindert het risico van een elektrische schok.

#### Veiligheid van personen

- ▶ **Wees alert, let goed op wat u doet en ga met verstand te werk bij het gebruik van het elektrische gereedschap. Gebruik geen elektrisch gereedschap, wanneer u moe bent of onder invloed staat van drugs, alcohol of medicijnen.** Een moment van onoplettendheid bij het gebruik van het elektrische gereedschap kan tot ernstige verwondingen leiden.
- ▶ **Draag persoonlijke beschermingsmiddelen. Draag altijd een veiligheidsbril.** Het dragen van persoonlijke beschermingsmiddelen zoals een stofmasker, slipvaste werkschoenen, een veiligheidshelm of gehoorbescherming, afhankelijk van de aard en het gebruik van het elektrische gereedschap, vermindert het risico van verwondingen.
- ▶ **Voorkom per ongeluk inschakelen. Controleer dat het elektrische gereedschap uitgeschakeld is, voordat u de stekker in het stopcontact steekt of de accu aansluit en voordat u het gereedschap oppakt of draagt.** Wanneer u bij het dragen van het elektrische gereedschap uw vinger aan de schakelaar hebt of wanneer u het gereedschap ingeschakeld op de stroomvoorziening aansluit, kan dit tot ongevallen leiden.
- ▶ **Verwijder instelgereedschappen of schroefsleutels, voordat u het elektrische gereedschap inschakelt.** Een instelgereedschap of sleutel in een draaiend deel van het gereedschap kan tot verwondingen leiden.

- ▶ **Voorkom een onevenwichtige lichaamshouding. Zorg ervoor dat u stevig staat en steeds in evenwicht blijft.** Daardoor kunt u het elektrische gereedschap in onverwachte situaties beter onder controle houden.
- ▶ **Draag geschikte kleding. Draag geen loshangende kleding of sieraden. Houd haren en kleding uit de buurt van bewegende delen.** Loshangende kleding, lange haren en sieraden kunnen door bewegende delen worden meegenomen.
- ▶ **Wanneer stofafzuigings- of stofopvangvoorzieningen kunnen worden gemonteerd, dient u zich ervan te verzekeren dat deze zijn aangesloten en juist worden gebruikt.** Het gebruik van een stofafzuiging beperkt het gevaar door stof.
- ▶ **Ondanks het feit dat u eventueel heel goed vertrouwd bent met het gebruik van gereedschappen, moet u ervoor zorgen dat u niet nonchalant wordt en veiligheidsvoorschriften voor het gereedschap gaat negeren.** Een onoplettende handeling kan binnen een fractie van een seconde ernstig letsel veroorzaken.

#### Zorgvuldige omgang met en zorgvuldig gebruik van elektrische gereedschappen

- ▶ **Overbelast het elektrische gereedschap niet. Gebruik voor uw werkzaamheden het daarvoor bestemde elektrische gereedschap.** Met het passende elektrische gereedschap werkt u beter en veiliger binnen het aangegeven capaciteitsbereik.
- ▶ **Gebruik geen elektrisch gereedschap waarvan de schakelaar defect is.** Elektrisch gereedschap dat niet meer kan worden in- of uitgeschakeld, is gevaarlijk en moet worden gerepareerd.
- ▶ **Trek de stekker uit het stopcontact en/of neem de accu (indien uitneembaar) uit het elektrische gereedschap, voordat u het elektrische gereedschap instelt, accessoires wisselt of het elektrische gereedschap opbergt.** Deze voorzorgsmaatregel voorkomt onbedoeld starten van het elektrische gereedschap.
- ▶ **Bewaar niet-gebruikte elektrische gereedschappen buiten bereik van kinderen. Laat het gereedschap niet gebruiken door personen die er niet mee vertrouwd zijn en deze aanwijzingen niet hebben gelezen.** Elektrische gereedschappen zijn gevaarlijk wanneer deze door onervaren personen worden gebruikt.
- ▶ **Pleeg onderhoud aan elektrische gereedschappen en accessoires. Controleer of bewegende delen van het gereedschap correct functioneren en niet vastklemmen en of onderdelen zodanig gebroken of beschadigd zijn dat de werking van het elektrische gereedschap nadelig wordt beïnvloed. Laat deze beschadigde onderdelen vóór gebruik repareren.** Veel ongevallen hebben hun oorzaak in slecht onderhouden elektrische gereedschappen.
- ▶ **Houd snijdende inzetgereedschappen scherp en schoon.** Zorgvuldig onderhouden snijdende inzetgereedschappen met scherpe snijkanten klemmen minder snel vast en zijn gemakkelijker te geleiden.
- ▶ **Gebruik elektrisch gereedschap, accessoires, inzetgereedschappen en dergelijke volgens deze aanwijzingen. Let daarbij op de arbeidsomstandigheden en de uit te voeren werkzaamheden.** Het gebruik van elektrische gereedschappen voor andere dan de voorziene toepassingen kan tot gevaarlijke situaties leiden.
- ▶ **Houd handgrepen en greepvlakken droog, schoon en vrij van olie en vet.** Gladde handgrepen en greepvlakken verhinderen dat het gereedschap in onverwachte situaties veilig kan worden gehanteerd en bediend.

#### Service

- ▶ **Laat het elektrische gereedschap alleen repareren door gekwalificeerd en vakkundig personeel en alleen met originele vervangingsonderdelen.** Daarmee wordt gewaarborgd dat de veiligheid van het gereedschap in stand blijft.

#### Veiligheidsaanwijzingen voor universele zagen

- ▶ **Houd het elektrische gereedschap vast aan de geïsoleerde handgrepen, wanneer u werkzaamheden verricht waarbij het accessoire in aanraking kan komen met verborgen bedrading of zijn eigen netsnoer.** Als het accessoire in aanraking komt met een spanningvoerende draad, dan kunnen de metalen delen van het elektrische gereedschap onder spanning komen te staan en zou de gebruiker een elektrische schok kunnen krijgen.
- ▶ **Gebruik klemmen of een andere praktische manier om het werkstuk op een stabiel platform vast te zetten en te ondersteunen.** Het vasthouden van het werkstuk met de hand of tegen uw lichaam leidt tot instabiliteit en dit kan resulteren in het verlies van controle.
- ▶ **Houd uw handen uit de buurt van de plaats waar wordt gezaagd. Grijp niet onder het werkstuk.** Bij aanraking van het zaagblad bestaat verwondingsgevaar.
- ▶ **Beweeg het elektrische gereedschap alleen ingeschakeld naar het werkstuk.** Anders bestaat er gevaar voor een terugslag, wanneer het inzetgereedschap in het werkstuk vasthaakt.
- ▶ **Let erop dat de voetplaat bij het zagen stabiel ligt.** Een gekanteld zaagblad kan breken of tot een terugslag leiden.
- ▶ **Schakel het elektrische gereedschap na beëindiging van de werkzaamheden uit en trek het zaagblad pas uit de zaagsnede, nadat het gereedschap tot stilstand is gekomen.** Zo voorkomt u een terugslag en kunt u het elektrische gereedschap veilig neerleggen.
- ▶ **Wacht tot het elektrische gereedschap tot stilstand is gekomen, voordat u het neerlegt.** Het inzetgereedschap kan vasthaken en dit kan tot het verlies van de controle over het elektrische gereedschap leiden.
- ▶ **Gebruik alleen onbeschadigde zaagbladen die helemaal in orde zijn.** Verbogen of niet-scherpe zaagbladen kunnen breken, het zagen negatief beïnvloeden of een terugslag veroorzaken.
- ▶ **Rem het zaagblad na het uitschakelen niet af door er aan de zijkant tegen te drukken.** Anders kan het zaag-

blad beschadigd worden, breken of een terugslag veroorzaken.

► **Gebruik geschikte detectoren om verborgen elektriciteits-, gas- of waterleidingen op te sporen of raadpleeg het plaatselijke energie- of waterleidingbedrijf.**

Contact met elektrische leidingen kan tot brand of een elektrische schok leiden. Beschadiging van een gasleiding kan tot een explosie leiden. Breuk van een waterleiding veroorzaakt materiële schade en kan een elektrische schok veroorzaken.

## Beschrijving van product en werking



**Lees alle veiligheidsaanwijzingen en instructies.** Het niet naleven van de veiligheidsaanwijzingen en instructies kan elektrische schokken, brand en/of zware verwondingen veroorzaken.

Neem goed nota van de afbeeldingen in het voorste deel van de gebruiksaanwijzing.

### Beoogd gebruik

#### EasyCut 50/AdvancedCut 50

Het elektrische gereedschap is bestemd voor het doorzagen van en het maken van uitsparingen in hout, terwijl dit stevig is bevestigd. De adviezen voor zaagbladen moeten in acht genomen worden.

#### AdvancedCut 50

Het elektrische gereedschap is geschikt voor recht zagen met een verstekhoek tot 45°.

### Afgebeelde componenten

De componenten zijn genummerd zoals op de afbeelding van het elektrische gereedschap op de pagina met afbeeldingen.

- (1) Aan/uit-schakelaar
- (2) Instelwiel toerentalinstelling (**AdvancedCut 50**)
- (3) Voetplaat
- (4) Handgreep (geïsoleerd greepvlak)
- (5) Extra handgreep (geïsoleerd greepvlak)
- (6) Vergrendelingshendel van afdekking zaagbladopname
- (7) Afdekking van zaagbladopname
- (8) Zaagblad
- (9) Zaagmarkering 0°
- (10) Kijkvenster voor zaaglijncontrole **Cut Control**
- (11) Zaagmarkering 45° (**AdvancedCut 50**)
- (12) Voet voor zaaglijncontrole **Cut Control**
- (13) Afzuigaansluiting
- (14) Vleugelschroef verstekhoekinstelling (**AdvancedCut 50**)
- (15) Verdeelschaal verstekhoek (**AdvancedCut 50**)
- (16) Zaagbladopname
- (17) Antisplinterplaatje
- (18) Diepteaanslag A<sup>a)</sup>b)
- (19) Diepteaanslag B<sup>a)</sup>b)
- (20) Afdekkap voor afzuiging
- (21) Zaagbladdepot in geleiderailadapter<sup>a)</sup>
- (22) Geleiderailadapter<sup>a)</sup>
- (23) Vergrendelingshendel geleiderailadapter<sup>a)</sup>
- (24) Geleiderail<sup>a)</sup>

a) **Niet elk afgebeeld en beschreven accessoire is standaard bij de levering inbegrepen. Alle accessoires zijn te vinden in ons accessoireprogramma.**

b) Standaard meegeleverd bij **AdvancedCut 50**.

### Technische gegevens

Universele zaag		EasyCut 50	AdvancedCut 50
Productnummer		3 603 CC8 0..	3 603 CC8 1..
Zaaglijncontrole <b>Cut Control</b>		●	●
Toerentalregeling		●	●
Toerentalinstelling		-	●
Nominaal opgenomen vermogen	W	500	500
Afgegeven vermogen	W	370	370
Max. zaagdiepte <sup>A)</sup>			
- zonder diepteaanslag	mm	50	50
- met diepteaanslag A	mm	36	36
- met diepteaanslag B	mm	22	22
- met diepteaanslag A en B	mm	6	6
Verstekhoek (rechts) max.	°	45	45
Gewicht volgens EPTA-Procedure 01:2014	kg	1,6	1,7

**Universele zaag**

EasyCut 50

AdvancedCut 50

Isolatieklasse

□/II

□/II

A) De resulterende zaagdiepte is afhankelijk van het gebruikte zaagblad. De hier aangegeven waarden hebben betrekking op het meegeleverde NanoBlade Wood Basic.

De gegevens gelden voor een nominale spanning [U] van 230 V. Bij afwijkende spanningen en in landspecifieke uitvoeringen kunnen deze gegevens variëren.

**Informatie over geluid en trillingen**

Geluidsemisiewaarden bepaald volgens **EN 62841-2-11**.

Het A-gewogen geluidsniveau van het elektrische gereedschap bedraagt typisch: geluidsdrukkniveau **86 dB(A)**; geluidsvermogeniveau **97 dB(A)**. Onzekerheid K = **5 dB**.

**Draag gehoorbescherming!**

Totale trillingswaarden  $a_{h,i}$  (vectorsom van drie richtingen) en onzekerheid K bepaald volgens **EN 62841-2-11**:

Zagen van spaanplaat met zaagblad **NanoBlade Wood Basic 50**:

$a_{h,B} = 2,5 \text{ m/s}^2$ ,  $K = 1,5 \text{ m/s}^2$ .

Het in deze gebruiksaanwijzing vermelde trillingsniveau en de geluidsemisiewaarde zijn gemeten met een genormeerde meetmethode en kunnen worden gebruikt om elektrische gereedschappen met elkaar te vergelijken. Ze zijn ook geschikt voor een voorlopige inschatting van de trillings- en geluidsemisies.

Het aangegeven trillingsniveau en de aangegeven geluidsemisiewaarde representeren de voornaamste toepassingen van het elektrische gereedschap. Wanneer het elektrische gereedschap echter wordt gebruikt voor andere toepassingen, met afwijkende inzetgereedschappen of onvoldoende onderhoud, dan kunnen het trillingsniveau en de geluidsemisiewaarde afwijken. Dit kan de trillings- en geluidsemisies gedurende de gehele arbeidsperiode duidelijk verhogen.

Voor een nauwkeurige schatting van de trillings- en geluidsemisies moet ook rekening worden gehouden met de tijden waarin het gereedschap uitgeschakeld is, of waarin

**Zaagblad kiezen**

Gebruik alleen zaagbladen die voor het te bewerken materiaal geschikt zijn. Het zaagblad mag niet langer zijn dan nodig is voor de gewenste zaagsnede.

Zaagblad	Zaagdiepte	Bestelnummer	Materialen
NanoBlade Wood Basic	50 mm	2 609 256 D83	Hout, kunststof (PVC, PC, PMMA)
NanoBlade Wood Speed	50 mm	2 609 256 D84	Hout, kunststof (PVC, PC, PMMA)
NanoBlade Wood Speed	65 mm	2 609 256 D86	Hout, kunststof (PVC, PC, PMMA)

**Zaagblad monteren (zie afbeelding A)**

► **Monteer uitsluitend schone zaagbladen. Let erop dat de zaagbladopname vrij is van spanen en zaagmeel.**

**Aanwijzing AdvancedCut 50:** Het bevestigen van het zaagblad is alleen bij een verstekhoek van 0° mogelijk.

Open met de vergrendelingshendel **(6)** de afdekking **(7)** van de zaagbladopname. Breng het zaagblad **(8)** door de opening van de voetplaat **(3)** naar binnen en plaats het zaagblad in de zaagbladopname **(16)**. Let erop dat de aandrijfas en

het gereedschap wel loopt, maar niet werkelijk wordt gebruikt. Dit kan de trillings- en geluidsemisies gedurende de gehele arbeidsperiode duidelijk verminderen.

Leg aanvullende veiligheidsmaatregelen ter bescherming van de gebruiker tegen het effect van trillingen vast, zoals: onderhoud van elektrische gereedschappen en inzetgereedschappen, warm houden van de handen, organisatie van het arbeidsproces.

**Montage**

► **Trek vóór werkzaamheden aan het elektrische gereedschap altijd de stekker uit het stopcontact.**

**Zaagblad bevestigen of vervangen**

- **Draag werkhandschoenen bij de montage of het wisselen van het inzetgereedschap.** Accessoires zijn scherp en kunnen bij langer gebruik heet worden.
- **Let er bij het wisselen van het zaagblad op dat u het elektrische gereedschap niet in het bereik van de aan/uit-schakelaar vasthoudt.** Bij per ongeluk bedienen van de aan/uit-schakelaar bestaat verwondingsgevaar.
- **Vermijd huidcontact, wanneer u een zaagblad wilt wisselen en gebruik intacte veiligheidshandschoenen.** Het zaagblad kan bij langer gebruik heet worden.
- **Trek niet aan de ketting en trek de ketting niet van de geleide-eenheid af.**

Verwissel altijd een compleet zaagblad door een compleet zaagblad. De ketting alleen kan niet worden gewisseld.

het uiteinde van het zaagblad in de uitsparing van de zaagbladopname **(16)** passen.

Sluit de afdekking van de zaagbladopname en vergrendel deze met de vergrendelingshendel. De vergrendelingshendel moet twee keer hoorbaar vastklikken.

De ketting van het zaagblad wordt automatisch gespannen. Als de ketting doorslipt of van de geleide-eenheid loslaat, open en sluit dan de afdekking **(7)** van de zaagbladopname.

### Zaagblad verwijderen

Open de vergrendelingshendel (6) en klap de afdekking (7) van de zaagbladopname helemaal open. Verwijder het zaagblad.

### Antisplinterplaatje (zie afbeelding B)

Het antisplinterplaatje (17) (accessoire) kan het versplinteren van het oppervlak bij het zagen van hout verhinderen. Dit kan alleen bij een zaaghoek van 0° worden gebruikt.

Voor de montage van het antisplinterplaatje (17) moet een zaagblad (8) bevestigd zijn.

Duw het antisplinterplaatje van onderaf in de voetplaat (3). Het is eveneens mogelijk om het antisplinterplaatje in een gemonteerde diepteaanslag (18) of (19) of in de afdekkap (20) van de stofafzuiging te bevestigen.

Het antisplinterplaatje kan ook bij weggenomen zaagblad worden gedemonteerd.

### Diepteaanslag (zie afbeelding C)

De diepteaanslag verandert de zaagdiepte van het zaagblad. Diepteaanslagen kunnen alleen bij een verstekhoek van 0° worden gebruikt. De diepteaanslagen (18) (A) en (19) (B) kunnen afhankelijk van gewenste zaagdiepte afzonderlijk of op elkaar worden gemonteerd.

Duw de gewenste diepteaanslag (opzetstuk A of opzetstuk B) van onderaf in de voetplaat (3).

Duw bij het zagen het achterste uiteinde van de voetplaat (3) altijd op het te zagen werkstuk.

### Afzuiging van stof en spanen

Stof van materialen zoals loodhoudende verf, enkele houtsoorten, mineralen en metaal kan schadelijk voor de gezondheid zijn. Aanraking of inademing van stof kan leiden tot allergische reacties en/of luchtwegaandoeningen bij de gebruiker of personen die zich in de omgeving bevinden. Bepaalde soorten stof, bijvoorbeeld van eiken- en beukenhout, gelden als kankerverwekkend, in het bijzonder in combinatie met additieven voor houtbehandeling (chromaat en houtbeschermingsmiddelen). Asbesthoudend materiaal mag alleen door gespecialiseerde vakmensen worden bewerkt.

- Gebruik indien mogelijk een voor het materiaal geschikte stofafzuiging.
- Zorg voor een goede ventilatie van de werkplek.
- Er wordt geadviseerd om een stofmasker met filterklasse P2 te dragen.

Neem de in uw land geldende voorschriften voor de te bewerken materialen in acht.

► **Vermijd ophoping van stof op de werkplek.** Stof kan gemakkelijk ontbranden.

### Stofafzuiging aansluiten (zie afbeelding D)

Om de stofafzuiging te optimaliseren, duwt u de afdekkap (20) van onderaf in de voetplaat (3).

Afzuigslang (diameter 35 mm, accessoire) in de afzuigaansluitingen steken (13). Verbind de afzuigslang met een stofzuiger (accessoire).

Een overzicht voor aansluiting op verschillende stofzuigers vindt u aan het einde van deze gebruiksaanwijzing.

De stofzuiger moet geschikt zijn voor het te bewerken materiaal.

Gebruik bij het afzuigen van voor de gezondheid bijzonder gevaarlijk, kankerverwekkend of droog stof een speciale zuiger.

## Gebruik

► **Verbuig nooit het zaagblad!**

### Modi

► **Trek vóór werkzaamheden aan het elektrische gereedschap altijd de stekker uit het stopcontact.**

### Verstekhoek instellen (AdvancedCut 50)

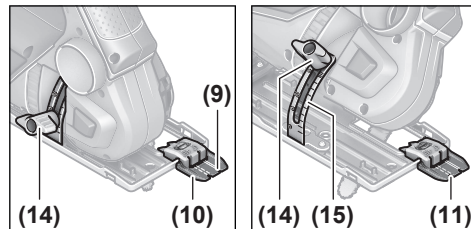
De voetplaat (3) kan voor verstekzagen tot max. 45° naar rechts worden gedraaid.

Het antisplinterplaatje (17), de afdekkap (20) voor de stofafzuiging evenals de diepteaanslagen (18) en (19) kunnen bij verstekzagen niet worden gebruikt. Verwijder deze componenten eventueel uit de voetplaat.

Draai de vleugelschroef (14) van de verstekhoekinstelling los. Draai het elektrische gereedschap opzij tot de gewenste zaaghoek bij de verdeelschaal (15) is ingesteld. Schroef de vleugelschroef (14) weer vast.

### Zaaglijncontrole Cut Control bij verstekzagen (AdvancedCut 50)

De zaaglijncontrole **Cut Control** maakt het mogelijk om het elektrische gereedschap precies langs een op het werkstuk afgetekende zaaglijn te leiden. Bij de **Cut Control** horen het kijkvenster (10) met zaagmarkeringen en de voet (12) voor de bevestiging op het elektrische gereedschap.



Voor de zaaglijncontrole staan op het kijkvenster voor **Cut Control** (10) een markering (9) voor het haaks zagen met 0° en een markering (11) voor het naar links vallende verstekzagen met 45° volgens de verdeelschaal (15).

De zaagmarkering voor verstekhoeken tussen 0° en 45° volgt evenredig. Deze kan op het kijkvenster voor **Cut Control** (10) met een niet-permanente marker extra aangebracht en gemakkelijk weer verwijderd worden.

Als u maatzuiver wilt werken, kunt het best eerst proefzagen.

### Ingebruikname

► **Let op de netspanning! De spanning van de stroombron moet overeenkomen met de gegevens op het ty-**

**peplaatje van het elektrische gereedschap. Met 230 V aangeduide elektrische gereedschappen kunnen ook met 220 V worden gebruikt.**

#### In- en uitschakelen

Druk voor het **inschakelen** van het elektrische gereedschap op de aan-/uit-schakelaar **(1)** en houd deze ingedrukt.

Voor het **uitschakelen** van het elektrische gereedschap laat u de aan-/uit-schakelaar **(1)** los.

**Aanwijzing:** Om veiligheidsredenen kan de aan-/uit-schakelaar **(1)** niet vergrendeld worden, maar moet tijdens het gebruik voortdurend ingedrukt blijven.

#### Toerental regelen/vooraf instellen

U kunt het toerental van het ingeschakelde elektrische gereedschap traploos regelen naarmate u de aan-/uit-schakelaar **(1)** meer of minder indrukt. Lichte druk op de aan-/uit-schakelaar **(1)** heeft een laag toerental tot gevolg. Met toenemende druk wordt het toerental hoger.

**AdvancedCut 50:** Met het instelwiel toerentalinstelling **(2)** kunt u het toerental vooraf instellen.

Het vereiste toerental is afhankelijk van het materiaal en de werkomstandigheden en kan door praktische tests bepaald worden.

Een verlaging van het toerental wordt aangeraden bij het plaatsnemen van het zaagblad op het werkstuk.

Bij langdurige werkzaamheden met een laag toerental kan het elektrische gereedschap zeer heet worden. Verwijder het zaagblad en laat het elektrische gereedschap ca. 3 minuten met maximaal toerental lopen om het te laten afkoelen.

#### Aanwijzingen voor werkzaamheden

- ▶ **Trek vóór werkzaamheden aan het elektrische gereedschap altijd de stekker uit het stopcontact.**
- ▶ **Schakel het elektrische gereedschap onmiddellijk uit, wanneer het zaagblad blokkeert.**
- ▶ **Gebruik bij het bewerken van kleine of dunne werkstukken altijd een stabiele ondergrond.**

Zaag met matige druk om een optimaal en nauwkeurig zaagresultaat te bereiken. Extra druk verhoogt het vermogen.

#### Zagen met geleiderail (zie afbeeldingen E-F) (AdvancedCut 50)

Met een geleiderail verbreedt u de voetplaat en vergroot u het steunvlak.

Met behulp van de geleiderail **(24)** kunt u zagen in een rechte lijn.

Voor het werken met de geleiderail **(24)** moet u de geleiderailadapter **(22)** monteren. Steek de geleiderailadapter vanaf de rechter- of linkerkant door de vier openingen van de voetplaat **(3)**. Vergrendel deze met de vergrendelingshendel **(23)**.

**De geleiderail mag niet uitstekend aan de werkstukant die moet worden aangezaagd.**

Plaats de zaag met de gemonteerde geleiderailadapter **(22)** op de geleiderail **(24)**. Schakel het elektrische gereedschap

in en geleid het gelijkmatig en licht duwend in de zaagrichting.

Met de korte zijde van de **Bosch** kunststof geleiderail (2 609 255 732) zijn verstekzaagsneden van 45° mogelijk.

#### Invallend zagen (zie afbeelding G)

##### ▶ **Alleen hout mag invallend worden bewerkt!**

Invallend zagen is alleen met een verstekhoek van 0° mogelijk.

Zet het elektrische gereedschap met de achterste rand van de voetplaat **(3)** op het werkstuk, zonder dat het zaagblad **(8)** het werkstuk raakt, en schakel het in. Kies bij elektrische gereedschap met toerentalregeling het maximale toerental. Duw het elektrische gereedschap stevig tegen het werkstuk en laat het zaagblad langzaam in het werkstuk vallen.

Zodra de voetplaat **(3)** met het hele oppervlak op het werkstuk ligt, zaagt u in voorwaartse richting langs de gewenste zaaglijn verder.

## Onderhoud en service

### Onderhoud en reiniging

- ▶ **Trek vóór werkzaamheden aan het elektrische gereedschap altijd de stekker uit het stopcontact.**
- ▶ **Houd het elektrische gereedschap en de ventilatieopeningen altijd schoon om goed en veilig te werken.**

Wanneer een vervanging van de aansluitkabel noodzakelijk is, dan moet dit door **Bosch** of een geautoriseerde klantenservice voor elektrische gereedschappen van **Bosch** worden uitgevoerd om veiligheidsrisico's te vermijden.

- ▶ **Reinig het zaagblad en de zaagbladopname alleen droog.** Om dieper liggend vuil te verwijderen, gebruikt u een fijne penseel (zie afbeelding H).

Het zaagblad is onderhoudsvrij. De ketting van het zaagblad hoeft niet met olie te worden gesmeerd.

**Reinig de zaagbladopname (16) regelmatig.** Neem daarvoor het zaagblad uit het elektrische gereedschap en klop het gereedschap licht op een vlakke ondergrond uit.

Sterke vervuiling van het elektrische gereedschap kan tot functiestoringen leiden. Zaag daarom materialen waarbij veel stof vrijkomt, niet van onderaf of bovenhands.

- ▶ **Gebruik onder extreme gebruiksomstandigheden indien mogelijk altijd een afzuiginstallatie. Blaas de ventilatieopeningen regelmatig schoon en sluit het gereedschap via een aardlekschakelaar (PRCD) aan.**

### Klantenservice en gebruikadvies

Onze klantenservice beantwoordt uw vragen over reparatie en onderhoud van uw product en over vervangingsonderdelen. Explosietekeningen en informatie over vervangingsonderdelen vindt u ook op: **www.bosch-pt.com**

Het Bosch-gebruiksadviesteam helpt u graag bij vragen over onze producten en accessoires.



Vermeld bij vragen en bestellingen van vervangingsonderdelen altijd het uit tien cijfers bestaande productnummer volgens het typeplaatje van het product.

#### Nederland

Tel.: (076) 579 54 54

Fax: (076) 579 54 94

E-mail: gereedschappen@nl.bosch.com

#### Meer serviceadressen vindt u onder:

www.bosch-pt.com/serviceaddresses

#### Afvalverwijdering

Elektrische gereedschappen, accessoires en verpakkingen moeten op een voor het milieu verantwoorde wijze worden gerecycled.



Gooi elektrische gereedschappen niet bij het huisvuil!

#### Alleen voor landen van de EU:

Volgens de Europese richtlijn 2012/19/EU betreffende elektrische en elektronische oude apparaten en de omzetting van de richtlijn in nationaal recht moeten niet meer bruikbare elektrische gereedschappen apart worden ingezameld en op een voor het milieu verantwoorde wijze worden hergebruikt.

## Dansk

### Sikkerhedsinstrukser

#### Generelle sikkerhedsanvisninger for el-værktøj

**⚠ ADVARSEL** Læs alle sikkerhedsadvarsler, instruktioner, illustrationer og specifikationer, som følger med el-værktøjet. I tilfælde af manglende overholdelse af anvisningerne nedenfor er der risiko for elektrisk stød, brand og/eller alvorlige personskader.

#### Opbevar alle sikkerhedsinstrukser og anvisninger til senere brug.

Betegnelsen "el-værktøj" i advarslerne refererer til dit (ledningsforbundne) el-værktøj tilsluttet lysnettet eller til batteridrevet (ledningsfrit) el-værktøj.

#### Sikkerhed på arbejdspladsen

- ▶ **Hold arbejdsområdet rent og godt oplyst.** Rodede eller mørke områder kan medføre ulykker.
- ▶ **Brug ikke el-værktøjet i eksplosionsfarlige omgivelser, hvor der findes brændbare væsker, gasser eller støv.** El-værktøj kan slå gnister, der kan antænde støv eller dampe.
- ▶ **Sørg for, at andre personer og ikke mindst børn holdes væk fra arbejdsområdet, når el-værktøjet er i**

**brug.** Hvis man distraheres, kan man miste kontrollen over maskinen.

#### Elektrisk sikkerhed

- ▶ **El-værktøjets stik skal passe til kontakten. Stikket må under ingen omstændigheder ændres. Brug ikke adapterstik sammen med jordforbundet el-værktøj.** Uændrede stik, der passer til kontakterne, nedsætter risikoen for elektrisk stød.
- ▶ **Undgå kropskontakt med jordforbundne overflader som f. eks. rør, radiatorer, komfurer og køleskabe.** Hvis din krop er jordforbundet, øges risikoen for elektrisk stød.
- ▶ **El-værktøj må ikke udsættes for regn eller fugt.** Indtrængen af vand i el-værktøj øger risikoen for elektrisk stød.
- ▶ **Brug ikke ledningen til formål, den ikke er beregnet til. Du må aldrig bære el-værktøjet i ledningen, hænge el-værktøjet op i ledningen eller rykke i ledningen for at trække stikket ud af kontakten. Beskyt ledningen mod varme, olie, skarpe kanter eller maskindele, der er i bevægelse.** Beskadigede eller indviklede ledninger øger risikoen for elektrisk stød.
- ▶ **Hvis el-værktøjet benyttes i det fri, må der kun benyttes en forlængerledning, der er egnet til udendørs brug.** Brug af forlængerledning til udendørs brug nedsætter risikoen for elektrisk stød.
- ▶ **Hvis det ikke kan undgås at bruge el-værktøjet i fugtige omgivelser, skal der bruges et HFI-relæ.** Brug af et HFI-relæ reducerer risikoen for at få elektrisk stød.

#### Personlig sikkerhed

- ▶ **Det er vigtigt at være opmærksom og holde øje med, hvad man laver, og bruge el-værktøjet fornuftigt. Brug ikke el-værktøj, hvis du er træt, har indtaget alkohol eller er påvirket af medikamenter eller euforiserende stoffer.** Få sekunders uopmærksomhed ved brug af el-værktøjet kan føre til alvorlige personskader.
- ▶ **Brug personligt beskyttelsesudstyr. Brug altid beskyttelsesbriller.** Brug af sikkerhedsudstyr som f. eks. støvmaske, skridsikret fodtøj, beskyttelseshjelm eller høreværn afhængig af maskintype og anvendelse nedsætter risikoen for personskader.
- ▶ **Undgå utilsigtet igangsætning. Kontrollér, at el-værktøjet er slukket, før du tilslutter det til strømtilførslen og/eller batteriet, løfter eller bærer det.** Undgå at bære el-værktøjet med fingeren på afbryderen og sørg for, at el-værktøjet ikke er tændt, når det sluttes til nettet, da dette øger risikoen for personskader.
- ▶ **Gør det til en vane altid at fjerne indstillingsværktøj eller skruenøgle, før el-værktøjet startes.** Hvis et stykke værktøj eller en nøgle sidder i en roterende maskindel, er der risiko for personskader.
- ▶ **Undgå en unormal legemsposition. Sørg for at stå sikkert, mens der arbejdes, og kom ikke ud af balance.** Dermed har du bedre muligheder for at kontrollere el-værktøjet, hvis der skulle opstå uventede situationer.

- ▶ **Brug egnet arbejdstøj. Undgå løse beklædningsgenstande eller smykker. Hold hår og tøj væk fra dele, der bevæger sig.** Dele, der er i bevægelse, kan gribe fat i løstsiddende tøj, smykker eller langt hår.
- ▶ **Hvis støvudsugnings- og opsamlingsudstyr kan monteres, er det vigtigt, at dette tilsluttes og benyttes korrekt.** Brug af en støvopsugning kan reducere støvmængden og dermed den fare, der er forbundet med støv.
- ▶ **Selvom du kender værktøjet godt og er vant til at bruge det, skal du alligevel være opmærksom og overholde sikkerhedsanvisningerne.** Et øjeblik uopmærksomhed kan medføre alvorlige personskader.

#### Omhyggelig omgang med og brug af el-værktøj

- ▶ **Undgå overbelastning af el-værktøjet. Brug altid el-værktøj, der er beregnet til det stykke arbejde, der skal udføres.** Med det passende el-værktøj arbejder man bedst og mest sikkert inden for det angivne effektområde.
- ▶ **Brug ikke el-værktøj, hvis afbryderen er defekt.** El-værktøj, der ikke kan startes eller stoppes, er farligt og skal repareres.
- ▶ **Træk stikket ud af stikkontakten og/eller fjern batteriet, hvis det kan tages af, før el-værktøjet justeres, før skift af tilbehørsdele og før el-værktøjet lægges til opbevaring.** Disse sikkerhedsforanstaltninger forhindrer utilsigtet start af el-værktøjet.
- ▶ **Opbevar ubenyttet el-værktøj uden for børns rækkevidde. Lad aldrig personer, der ikke er fortrolige med el-værktøjet eller ikke har gennemlæst disse instrukser, benytte el-værktøjet.** El-værktøj er farligt, hvis det benyttes af ukyndige personer.
- ▶ **Vedligehold el-værktøj og tilbehørsdele. Kontroller, om bevægelige maskindele fungerer korrekt og ikke sidder fast, og om delene er brækket eller beskadiget, således at el-værktøjets funktion påvirkes. Få beskadigede dele repareret, inden el-værktøjet tages i brug.** Mange uheld skyldes dårligt vedligeholdt el-værktøj.
- ▶ **Sørg for, at skæreværktøjer er skarpe og rene.** Omhyggeligt vedligeholdt skæreværktøjer med skarpe skærekanter sætter sig ikke så hurtigt fast og er nemmere at føre.
- ▶ **Brug el-værktøj, tilbehør, indsatsværktøj osv. iht. disse instrukser. Tag hensyn til arbejdsforholdene og det arbejde, der skal udføres.** Anvendelse af el-værktøjet til formål, som ligger uden for det fastsatte anvendelsesområde, kan føre til farlige situationer.
- ▶ **Hold håndtag og gribeblader tørre, rene og fri for olie og smørefedt.** Hvis håndtag og gribeblader er glatte, kan værktøjet ikke håndteres og styres sikkert, hvis der sker noget uventet.

#### Service

- ▶ **Sørg for, at el-værktøj kun repareres af kvalificerede fagfolk og at der kun benyttes originale reservedele.** Dermed sikres størst mulig maskinsikkerhed.

#### Sikkerhedsanvisninger for multisave

- ▶ **Hold fast om el-værktøjets isolerede gribeblader, når du udfører arbejde, hvor skæretilbehøret kan komme i kontakt med skjulte kabler eller værktøjets egen ledning.** Hvis skæretilbehøret kommer i kontakt med en "strømførende" ledning, kan blottede metaldele på el-værktøjet blive "strømførende", og der er risiko for elektrisk stød for brugeren.
- ▶ **Brug klemmer eller andet egnet udstyr til at fastgøre emnet til et stabilt underlag.** Hvis du holder emnet i hånden eller støtter det mod din krop, er det ustabil, og du kan let miste kontrollen over det.
- ▶ **Hold hænderne væk fra saveområdet. Stik ikke fingrene ind under emnet.** Du kan blive kvæstet, hvis du kommer i kontakt med savklingen.
- ▶ **El-værktøjet skal altid være tændt, når det føres hen til emnet.** Ellers er der fare for tilbageslag, hvis indsatsværktøjet sætter sig fast i emnet.
- ▶ **Sørg for, at fodpladen ligger sikkert, når der saves.** En savklinge, der sidder i klemme, kan brække eller føre til tilbageslag.
- ▶ **Sluk for el-værktøjet, når du er færdig med at save, og træk først savklingen ud af snittet, når den står helt stille.** Således undgås tilbageslag, desuden kan el-værktøjet lægges sikkert fra.
- ▶ **Vent, til el-værktøjet står helt stille, før du lægger det fra dig.** Indsatsværktøjet kan sætte sig i klemme, hvilket kan medføre, at man taber kontrollen over el-værktøjet.
- ▶ **Anvend kun ubeskadigede, fejlfrie savklinger.** Bøjede eller uskarpe savklinger kan brække, påvirke snittet negativt eller føre til tilbageslag.
- ▶ **Forsøg ikke at bremse savklingen ved at trykke den ind i siden, efter at saven er blevet slukket.** Savklingen kan beskadiges, brække eller føre til tilbageslag.
- ▶ **Anvend egnede søgeinstrumenter til at finde frem til skjulte forsyningsledninger, eller kontakt det lokale forsyningselskab.** Kontakt med elektriske ledninger kan føre til brand og elektrisk stød. Beskadigelse af en gasledning kan føre til eksplosion. Brud på et vandrør kan føre til materiel skade eller elektrisk stød.

#### Produkt- og ydelsesbeskrivelse



**Læs alle sikkerhedsinstrukser og anvisninger.** Overholdes sikkerhedsinstrukserne og anvisningerne ikke, er der risiko for elektrisk stød, brand og/eller alvorlige kvæstelser.

Vær opmærksom på alle illustrationer i den forreste del af betjeningsvejledningen.

#### Beregnet anvendelse

##### EasyCut 50/AdvancedCut 50

El-værktøjet er, når det er anbragt på et fast underlag, beregnet til at udføre skillesnit og udskæringer i træ. Følg anbefalingerne, der gælder for savklingerne.

### AdvancedCut 50

El-værktøjet er beregnet til lige snit med en geringsvinkel på op til 45°.

### Viste komponenter

Nummereringen af de illustrerede komponenter refererer til illustrationen af el-værktøjet på illustrationssiden.

- (1) Tænd/sluk-knap
- (2) Indstillingshjul til forvalg af omdrejningstal (AdvancedCut 50)
- (3) Fodplade
- (4) Håndgreb (isoleret grebsflade)
- (5) Ekstrahåndtag (isoleret grebsflade)
- (6) Låsehåndtag til savklingeholderens afskærmning
- (7) Savklingeholderens afskærmning
- (8) Savklinge
- (9) Snitmarkering 0°
- (10) Rude til snitlinjekontrol Cut Control
- (11) Snitmarkering 45° (AdvancedCut 50)

- (12) Sokkel til snitlinjekontrol Cut Control
- (13) Udsugningsstuds
- (14) Vingeskrue til indstilling af geringsvinkel (AdvancedCut 50)
- (15) Skala til geringsvinkel (AdvancedCut 50)
- (16) Savklingeholder
- (17) Splintbeskyttelse
- (18) Dybdeanslag A<sup>a)</sup>
- (19) Dybdeanslag B<sup>a)</sup>
- (20) Afskærmning til udsugning
- (21) Savklingedepot i føringssskinneadapter<sup>a)</sup>
- (22) Føringssskinneadapter<sup>a)</sup>
- (23) Låsehåndtag føringssskinneadapter<sup>a)</sup>
- (24) Føringssskinne<sup>a)</sup>

a) **Tilbehør, som er illustreret og beskrevet i betjeningsvejledningen, er ikke indeholdt i leveringen. Det fuldstændige tilbehør findes i vores tilbehørsprogram.**

b) Leveres som standard med AdvancedCut 50.

### Tekniske data

Universalsav		EasyCut 50	AdvancedCut 50
Varenummer		3 603 CC8 0..	3 603 CC8 1..
Snitlinjekontrol Cut Control		●	●
Hastighedsstyring		●	●
Forvalg af omdrejningstal		-	●
Nominel optagen effekt	W	500	500
Afgiven effekt	W	370	370
Maks. snitdybde <sup>A)</sup>			
- Uden dybdeanslag	mm	50	50
- Med dybdeanslag A	mm	36	36
- Med dybdeanslag B	mm	22	22
- Med dybdeanslag A og B	mm	6	6
Geringsvinkel (højre) maks.	°	45	45
Vægt iht. EPTA-Procedure 01:2014	kg	1,6	1,7
Beskyttelsesklasse		□/II	□/II

A) Snitdybden afhænger af den anvendte savklinge. De værdier, der er angivet her, vedrører den medfølgende NanoBlade Wood Basic. Angivelserne gælder for en nominal spænding [U] på 230 V. Ved afvigende spændinger og i landespecifikke udførelser kan disse angivelser variere.

### Støj-/vibrationsinformation

Støjemissionsværdier fundet iht. **EN 62841-2-11**.

El-værktøjets A-vægtede støjniveau er typisk: Lydtrykniveau **86 dB(A)**; lydeffektniveau **97 dB(A)**. Usikkerhed K = **5 dB**.

#### Brug høreværn!

Vibrationer samlet værdi  $a_h$  (vektorsum af tre retninger) og usikkerhed K fundet iht. **EN 62841-2-11**:

Savning med savklinge **NanoBlade Wood Basic 50**:  
 $a_{h,B} = 2,5 \text{ m/s}^2$ , K = **1,5 m/s<sup>2</sup>**.

Det svingningsniveau og støjemissionsniveau, der fremgår af anvisningerne, er målt iht. en standardiseret måleværdi og kan anvendes til sammenligning af el-værktøj med hinanden. De er også egnet til en foreløbig vurdering af svingnings- og støjemissionen.

Det angivne svingnings- og støjemissionsniveau repræsenterer de væsentlige anvendelser af el-værktøjet. Hvis el-værktøjet dog anvendes til andre formål, med afvigende indsatsværktøj eller utilstrækkelig vedligeholdelse, kan svingnings- og støjemissionsniveauet afvige. Dette kan føre til en betyde-

lig forøgelse af svingnings- og støjemissionen i hele arbejdstidsrummet.

Til en nøjagtig vurdering af svingnings- og støjemissionen bør der også tages højde for de tider, i hvilke værktøjet er slukket eller godt nok kører, men rent faktisk ikke anvendes. Dette kan føre til en betydelig reduktion af svingnings- og støjemissionsniveauet i hele arbejdstidsrummet.

Fastlæg ekstra sikkerhedsforanstaltninger til beskyttelse af brugeren mod svingningers virkning som f.eks.: Vedligeholdelse af el-værktøj og indsatsværktøj, holde hænder varme, organisation af arbejdsforløb.

## Montering

- ▶ **Træk stikket ud af stikkontakten, før der udføres arbejde på el-værktøjet.**

### Valg af savklinge

Anvend kun savklinger, som egner sig til det materiale, der skal arbejdes med. Savklingen bør ikke være længere end det snit, der er nødvendigt.

Savklinge	Skæredybde	Bestillingsnummer	Materialer
NanoBlade Wood Basic	50 mm	2 609 256 D83	Træ, plastik (PVC, PC, PMMA)
NanoBlade Wood Speed	50 mm	2 609 256 D84	Træ, plastik (PVC, PC, PMMA)
NanoBlade Wood Speed	65 mm	2 609 256 D86	Træ, plastik (PVC, PC, PMMA)

### Isætning af savklinge (se billede A)

- ▶ **Isæt kun rene savklinger. Sørg for, at også savklingeholderen er fri for spåner og savsmuld.**

**Bemærk AdvancedCut 50:** Savklingen kan kun isættes ved en geringsvinkel på 0°.

Brug låsehåndtaget (6) til at åbne savklingeholderens afskærmning (7). Før savklingen (8) gennem åbningen i fodpladen (3), og sæt savklingen ind i savklingeholderen (16). Sørg for, at drivakslen og enden af savklingen passer ind i udsparringen på savklingeholderen (16).

Luk savklingeholderens afskærmning, og lås denne med låsehåndtaget. Låsehåndtaget skal gå hørbart i indgreb to gange.

Savklingsens kæde strammes automatisk.

Hvis kæden glider eller løsner sig fra føringsenheden, skal du åbne og lukke savklingeholderens afskærmning (7).

### Udtagning af savklinge

Åbn låsehåndtaget (6), og vip savklingeholderens afskærmning (7) helt op. Tag savklingen ud.

### Splintbeskyttelse (se billede B)

Splintbeskyttelsen (17) (tilbehør) kan forhindre, at overfladen rives op ved savning af træ. Den kan kun anvendes ved en skærevinkel på 0°.

Før splintbeskyttelsen (17) monteres, skal der isættes en savklinge (8).

Tryk splintbeskyttelsen ind i fodpladen (3) nedefra. Splintbeskyttelsen kan også sættes i et monteret dybdeanslag (18) eller (19) eller i afskærmningen (20) til støvudsugningen.

### Isætning/skift af savklinge

- ▶ **Brug beskyttelseshandsker ved montering eller ved skift af indsatsværktøj.** Indsatsværktøjer er skarpe og kan blive varme ved længere tids brug.
- ▶ **Hold aldrig fat om el-værktøjet i området omkring tænd/sluk-knappen, når du skifter savklinge.** Utilsigtet aktivering af tænd/sluk-knappen kan resultere i kvæstelser.
- ▶ **Undgå hudkontakt, når du vil udskifte savklinge, og brug egnede sikkerhedshandsker.** Savklingen kan blive varm, hvis den bruges i længere tid.
- ▶ **Træk ikke i kæden, og træk ikke kæden af føringsenheden.**

Udskift altid en komplet savklinge med en komplet savklinge. Kæden alene kan ikke skiftes.

Splintbeskyttelsen kan også afmonteres, når savklingen er taget ud.

### Dybdeanslag (se billede C)

Dybdeanslaget ændrer savklingsens skæredybde. Den kan kun anvendes dybdeanslag ved en geringsvinkel på 0°. Dybdeanslag (18) (A) og (19) (B) kan monteres enkeltvis eller over hinanden afhængigt af den ønskede skæredybde.

Tryk det ønskede dybdeanslag (forsats A eller forsats B) ind i fodpladen (3) nedefra.

Tryk altid den bageste ende af fodpladen (3) mod det emne, der skal saves.

### Støv-/spånuudsugning

Støv fra materialer som f.eks. blyholdig maling, nogle træsorter, mineraler og metal kan være sundhedsfarlige. Bæring eller indånding af støv kan føre til allergiske reaktioner og/eller åndedrætssygdomme hos brugeren eller personer, der opholder sig i nærheden af arbejdspladsen. Bestemt støv som f.eks. ege- eller bøgestøv gælder som kræftfremkaldende, især i forbindelse med ekstra stoffer til træbehandling (chromat, træbeskyttelsesmiddel). Asbestholdigt materiale må kun bearbejdes af fagfolk.

- Brug helst en støvopsugning, der egner sig til materialet.
  - Sørg for god udluftning af arbejdspladsen.
  - Det anbefales at bære åndeværn med filterklasse P2.
- Overhold forskrifterne, der gælder i dit land vedr. de materialer, der skal bearbejdes.

- ▶ **Undgå at der samler sig støv på arbejdspladsen.** Støv kan let antænde sig selv.

### Tilslutning af støvudsugning (se billede D)

Tryk afskærmningen (20) ind i fodpladen (3) nedefra for at optimere støvudsugningen.

Sæt en udsugningsslange (diameter 35 mm, tilbehør) i udsugningsstudsden (13). Forbind udsugningsslangen med en støvsuger (tilbehør).

Du finder en oversigt over tilslutning til forskellige støvsugere i slutningen af denne vejledning.

Støvsugeren skal være egnet til det materiale, som skal op-suges.

Anvend en specialstøvsuger til opugning af særligt sundhedsfarligt, kræftfremkaldende eller tørt støv.

## Brug

- **Bøj aldrig savklingen!**

### Driftstilstande

- **Træk stikket ud af stikkontakten, før der udføres arbejde på el-værktøjet.**

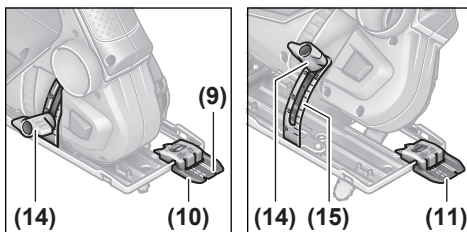
#### Indstilling af geringsvinkel (AdvancedCut 50)

Fodpladen (3) kan ved geringsnit svinges op til 45° til højre. Splintbeskyttelsen (17), afskærmningen (20) til støvsugningen og dybdeanslagene (18) og (19) kan ikke anvendes ved geringsnit. Tag i så fald delene ud af fodpladen.

Løsn vingeskruen (14) til indstilling af geringsvinklen. Vip el-værktøjet ud til siden, indtil den ønskede skærevinkel er indstillet på skalaen (15). Spænd vingeskruen (14) igen.

#### Snitlinjekontrol Cut Control ved geringsnit (AdvancedCut 50)

Snitlinjekontrollen Cut Control gør det muligt at føre el-værktøjet præcist langs en snitlinje, som er tegnet på emnet. Med til Cut Control hører inspektionsruden (10) med snitmarkeringer og soklen (12) til fastgørelse på el-værktøjet.



Til snitlinjekontrollen er der på inspektionsruden til Cut Control (10) en markering (9) til det retvinklede snit med 0° og en markering (11) til geringsnit mod venstre med 45° iht. skalaen (15).

Snitmarkeringen til geringsvinkler mellem 0° og 45° fremkommer proportionalt. Den kan noteres på inspektionsruden til Cut Control (10) med en ikke-permanent spritpen, så den let kan fjernes igen.

For måltro arbejdes anbefales det at lave et prøvesnit.

## Ibrugtagning

- **Kontrollér netspændingen! Strømkildens spænding skal stemme overens med angivelserne på el-værktøjets typeskilt. El-værktøj til 230 V kan også tilsluttes 220 V.**

### Tænd/sluk

For at tænde el-værktøjet skal du trykke på tænd/sluk-kontakten (1) og holde den nede.

Hvis du vil slukke el-værktøjet, skal du slippe start-stop-kontakten (1).

**Bemærk:** Af sikkerhedsgrunde kan start-stop-kontakten (1) ikke fastlåses, men skal holdes inde, så længe værktøjet er i drift.

### Styring/forvalg af omdrejningstal

Du kan regulere omdrejningstallet på det tændte el-værktøj trinløst, afhængigt af hvor langt du trykker tænd/sluk-knappen (1) ind. Et let tryk på tænd/sluk-knappen (1) medfører et lavt omdrejningstal. Med tiltagende tryk øges omdrejningstallet.

**AdvancedCut 50:** Med indstillingshjulet til forvalg af omdrejningstal (2) kan du forvælge omdrejningstallet.

Det nødvendige omdrejningstal afhænger af materialet og arbejdsbetingelserne og kan bestemmes ved et praktisk forsøg.

Det anbefales at reducere omdrejningstallet, når savklingen føres ind mod emnet.

Ved længere tids arbejde med lavt omdrejningstal kan el-værktøjet opvarmes kraftigt. Fjern savklingen, og lad el-værktøjet køle af ved at køre i ca. 3 minutter med maksimalt omdrejningstal.

## Arbejdsvejledning

- **Træk stikket ud af stikkontakten, før der udføres arbejde på el-værktøjet.**
- **Sluk straks for el-værktøjet, hvis savklingen blokerer.**
- **Anvend altid et stabilt underlag ved bearbejdning af små eller tynde emner.**

Sav med jævnt tryk for at opnå et optimalt og præcist snitresultat. Et ekstra tryk øger effekten.

#### Savning med styreskinne (se billede E-F) (AdvancedCut 50)

Med en føringskinne gør du fodpladen bredere og anlægsfladen større.

Ved hjælp af føringskinnen (24) kan du udføre retlinjede snit.

Ved arbejde med føringskinne (24) skal du montere føringskinneadapteren (22). Sæt føringskinneadapteren fra højre eller venstre gennem de fire åbninger i fodpladen (3). Lås den med låsehåndtaget (23).

**Føringskinnen må ikke stikke ud over enden af det emne, der skal savs.**

Sæt saven med den monterede føringskinneadapter (22) på føringskinnen (24). Tænd el-værktøjet, og før det i snitretningen i et jævnt tempo og med et let skub.

Med den korte side af **Bosch** plastføringskinnen (2 609 255 732) er det muligt at lave 45°-geringssnit.

### Dyksavning (se billede G)

#### ► Der må kun laves dyksnit i træ!

Dyksavning er kun mulig med en geringsvinkel på 0°.

Sæt el-værktøjet med fodpladens bageste kant (3) på emnet, uden at savklingen (8) berører emnet, og tænd det.

Vælg det maksimale omdrejningstal ved el-værktøjer med hastighedsstyring. Tryk el-værktøjet hårdt mod emnet, og lad savklingen dykke langsomt ned i emnet.

Så snart fodpladen (3) ligger på emnet med hele fladen, sæt du videre fremad langs med den ønskede snitlinje.

## Vedligeholdelse og service

### Vedligeholdelse og rengøring

- **Træk stikket ud af stikkontakten, før der udføres arbejde på el-værktøjet.**
- **El-værktøj og el-værktøjets ventilationsåbninger skal altid holdes rene for at sikre et godt og sikkert arbejde.**

Hvis det er nødvendigt at erstatte tilslutningsledningen, skal dette arbejde udføres af **Bosch** eller på et autoriseret serviceværksted for **Bosch** el-værktøj for at undgå farer.

- **Rengør kun savklingen og savklingeholderen tørt.** Hvis du vil fjerne dybere liggende snavs, skal du bruge en fin pensel (se billede H).

Savklingen er vedligeholdelsesfri. Savklingens kæde må ikke smøres med olie.

**Rengør savklingeholderen (16) med regelmæssige mellemrum.** Tag savklingen ud af el-værktøjet og bank el-værktøjet let på en lige flade.

En kraftig tilsmudsning af el-værktøjet kan føre til funktionsfejl. Sav derfor ikke meget støvdannende materialer nedefra eller over hovedhøjde.

- **Brug så vidt muligt altid et udsugningsanlæg ved ekstreme anvendelsesforhold. Blæs ventilationsåbningerne igennem med hyppige mellemrum, og tilslut en fejlstrømsafbryder (PRCD).**

### Kundeservice og anvendelsesrådgivning

Kundeservice besvarer dine spørgsmål vedr. reparation og vedligeholdelse af dit produkt samt reservedele. Eksplosionstegninger og oplysninger om reservedele finder du også på: [www.bosch-pt.com](http://www.bosch-pt.com)

Bosch-anvendelsesrådgivningsteamet hjælper dig gerne, hvis du har spørgsmål til produkter og tilbehørsdele.

Produktets 10-cifrede typenummer (se typeskilt) skal altid angives ved forespørgsler og bestilling af reservedele.

#### Dansk

Bosch Service Center  
Telegrafvej 3  
2750 Ballerup

På [www.bosch-pt.dk](http://www.bosch-pt.dk) kan der online bestilles reservedele eller oprettes en reparations ordre.

Tlf. Service Center: 44898855

Fax: 44898755

E-Mail: [vaerktoej@dk.bosch.com](mailto:vaerktoej@dk.bosch.com)

### Du finder adresser til andre værksteder på:

[www.bosch-pt.com/serviceaddresses](http://www.bosch-pt.com/serviceaddresses)

### Bortskaffelse

El-værktøj, tilbehør og emballage skal genbruges på en miljøvenlig måde.



Smid ikke el-værktøj ud sammen med det almindelige husholdningsaffald!

### Gælder kun i EU-lande:

Iht. det europæiske direktiv 2012/19/EU om affald af elektrisk og elektronisk udstyr skal kasseret elektrisk udstyr indsamles separat og genbruges iht. gældende miljøforskrifter.

## Svensk

## Säkerhetsanvisningar

### Allmänna säkerhetsanvisningar för elverktyg

#### ⚠ VARNING

Läs alla säkerhetsvarningar, instruktioner och specifikationer

som tillhandahålls med detta elverktyg. Fel som uppstår till följd av att instruktionerna nedan inte följts kan orsaka elstöt, brand och/eller allvarliga personskador.

#### Förvara alla varningar och anvisningar för framtida bruk.

Begreppet Elverktyg hänförs sig till nätdrivna elverktyg (med nätsladd) och till batteridrivna elverktyg (sladdlösa).

#### Arbetsplats säkerhet

- **Håll ditt arbetsområde rent och väl upplyst.** Ostädade och mörka areor ökar olycksrisken.
- **Använd inte elverktyget i explosionsfarliga omgivelser när det t.ex. finns brännbara vätskor, gaser eller damm.** Elverktygen alstrar gnistor som kan antända dammet eller gaserna.
- **Håll under arbetet med elverktyget barn och obehöriga personer på betryggande avstånd.** Om du störs av obehöriga personer kan du förlora kontrollen över elverktyget.

#### Elektrisk säkerhet

- **Elverktygets stickpropp måste passa till vägguttaget. Stickproppen får absolut inte förändras. Använd inte adapterkontakter tillsammans med skyddsjordade elverktyg.** Oförändrade stickproppar och passande vägguttag reducerar risken för elstöt.
- **Undvik kroppskontakt med jordade ytor som t. ex. rör, värmeelement, spisar och kylskåp.** Det finns en större risk för elstöt om din kropp är jordad.



- ▶ **Skydda elverktyg mot regn och väta.** Tränger vatten in i ett elverktyg ökar risken för elstöt.
- ▶ **Missbruka inte nätsladden.** Använd inte nätsladden för att bära eller hänga upp elverktyget och inte heller för att dra stickproppen ur vägguttaget. Skadade eller tilltrasslade ledningar ökar risken för elstöt.
- ▶ **När du arbetar med ett elverktyg utomhus använd endast förlängningsladdar som är avsedda för utomhusbruk.** Om en lämplig förlängningsladd för utomhusbruk används minskar risken för elstöt.
- ▶ **Använd ett felströmsskydd om det inte är möjligt att undvika att elverktyget används i fuktig miljö.** Felströmsskyddet minskar risken för elstöt.

#### Personsäkerhet

- ▶ **Var uppmärksam, kontrollera vad du gör och använd elverktyget med förnuft.** Använd inte ett elverktyg när du är trött eller om du är påverkad av droger, alkohol eller mediciner. Under användning av elverktyg kan även en kort ouppmärksamhet leda till allvarliga kroppsskador.
- ▶ **Använd personlig skyddsutrustning. Använd alltid skyddsglasögon.** Användning av personlig skyddsutrustning, som t. ex. dammfiltermask, halkfria säkerhetsskor, skyddshjälm och hörselskydd, som är anpassade för användningsområdet, reducerar risken för kroppsskada.
- ▶ **Undvik oavsiktlig igångsättning. Kontrollera att elverktyget är fränkopplat innan du ansluter stickproppen till vägguttaget och/eller ansluter/tar bort batteriet, tar upp eller bär elverktyget.** Om du bär elverktyget med fingret på strömställaren eller ansluter påkopplat elverktyg till nätströmmen kan olycka uppstå.
- ▶ **Ta bort alla inställningsverktyg och skruvnycklar innan du startar elverktyget.** Ett verktyg eller en nyckel i en roterande komponent kan medföra kroppsskada.
- ▶ **Undvik onormala kroppsställningar. Se till att du alltid står stadigt och håller balansen.** I detta fall kan du lättare kontrollera elverktyget i oväntade situationer.
- ▶ **Bär lämpliga arbetskläder. Bär inte löst hängande kläder eller smycken. Håll håret och kläderna borta från rörliga delar.** Löst hängande kläder, långt hår och smycken kan dras in av roterande delar.
- ▶ **När elverktyg används med dammsugnings- och -uppsamlingsutrustning, se till att dessa är rätt monterade och används på korrekt sätt.** Användning av dammsugning minskar de risker damm orsakar.
- ▶ **Låt inte vanan att ofta använda verktygen göra att du blir slarvig och ignorerar verktygets säkerhetsprinciper.** En vårdslös åtgärd kan leda till allvarlig personskada inom bråkdelen av en sekund.

#### Korrekt användning och hantering av elverktyg

- ▶ **Överbelasta inte elverktyget. Använd rätt elverktyg för det jobb du tänker göra.** Med ett lämpligt elverktyg kan du arbeta bättre och säkrare inom angivet effektområde.

- ▶ **Ett elverktyg med defekt strömställare får inte längre användas.** Ett elverktyg som inte kan kopplas in eller ur är farligt och måste repareras.
- ▶ **Dra stickproppen ur vägguttaget och/eller ta bort batteriet, om det kan tas ut ur elverktyget, innan inställningar utförs, tillbehör delar byts ut eller elverktyget lagras.** Denna skyddsåtgärd förhindrar oavsiktlig inkoppling av elverktyget.
- ▶ **Förvara elverktygen oåtkomliga för barn. Låt elverktyget inte användas av personer som inte är förtrogna med dess användning eller inte läst denna anvisning.** Elverktygen är farliga om de används av oerfarna personer.
- ▶ **Underhåll elverktyg och tillbehör omsorgsfullt. Kontrollera att rörliga komponenter fungerar felfritt och inte kärvar, att komponenter inte brustit eller skadats och kontrollera orsaker som kan leda till att elverktygets funktioner påverkas menligt. Låt skadade delar repareras innan elverktyget tas i bruk.** Många olyckor orsakas av dåligt skötta elverktyg.
- ▶ **Håll skärverktygen skarpa och rena.** Omsorgsfullt skötta skärverktyg med skarpa egg kommer inte så lätt i kläm och går lättare att styra.
- ▶ **Använd elverktyget, tillbehör, insatsverktyg osv. enligt dessa anvisningar. Ta hänsyn till arbetsvillkoren och arbetsmomenten.** Om elverktyget används på ett sätt som det inte är avsett för kan farliga situationer uppstå.
- ▶ **Håll handtag och greppytor torra, rena och fria från olja och fett.** Hala handtag och greppytor ger ingen säker hantering och kontroll över verktyget i oväntade situationer.

#### Service

- ▶ **Låt endast kvalificerad fackpersonal reparera elverktyget och endast med originalreservdelar.** Detta garanterar att elverktygets säkerhet upprätthålls.

#### Säkerhetsanvisningar för universalsågar

- ▶ **Håll elverktyget i de isolerade gripytorna när du utför ett arbete där skärtillbehören kan komma i kontakt med dolda kablar eller den egna elförsörjningskabeln.** Vid kontakt med en strömförande ledning kan oskyddade metalldelar på verktyget som är strömförande ge användaren en elektrisk stöt.
- ▶ **Använd klämmor eller någon annan praktisk metod för att säkra och stötta arbetsstycket mot en stabil plattform.** Om du håller arbetsstycket i handen eller mot din kropp är det ostadigt och du kan förlora kontrollen.
- ▶ **Se till att hålla händerna utanför sågområdet. För inte in handen under arbetsstycket.** Kontakt med sågblad medför risk för personskada.
- ▶ **Elverktyget ska vara i påslaget när det förs mot arbetsstycket.** Risk för bakslag uppstår om insatsverktyget fastnar i arbetsstycket.
- ▶ **Se till att fotplattan ligger an säkert under sågningen.** Ett snedställd sågblad kan brytas eller orsaka bakslag.

- ▶ **Slå från elverktyget när arbetsmomentet är avslutat och dra sågbladet ur sågsnittet först när sågbladet har stannat.** Därigenom undviks bakslag och elverktyget kan säkert läggas åt sidan.
- ▶ **Vänta tills elverktyget stannat helt innan du lägger bort det.** Insatsverktyget kan haka upp sig och leda till att du kan förlora kontrollen över elverktyget.
- ▶ **Använd endast oskadade, felfria sågblad.** Deformerade eller oskarpa sågblad kan brytas, negativt påverka snittet eller orsaka bakslag.
- ▶ **Sågbladet får inte bromsas efter fränkopplingen genom tryck från sidan.** Sågbladet kan skadas, brytas eller orsaka bakslag.
- ▶ **Använd lämpliga detektorer för att lokalisera dolda försörjningsledningar eller konsultera det lokala eldistributionsbolaget.** Kontakt med elledningar kan orsaka brand och elstöt. En skadad gasledning kan leda till explosion. Inträngning i en vattenledning kan orsaka materiell skada eller elstöt.

## Produkt- och prestandabeskrivning



**Läs igenom alla säkerhetsanvisningar och instruktioner.** Fel som uppstår till följd av att säkerhetsinstruktionerna och anvisningarna inte följts kan orsaka elstöt, brand och/eller allvarliga personsador.

Beakta bilden i den främre delen av bruksanvisningen.

### Ändamålsenlig användning

#### EasyCut 50/AdvancedCut 50

Elverktyget har till syfte att användas för sågning och att göra snitt i trä om underlaget är fast. Beakta rekommendationen av sågblad.

#### AdvancedCut 50

Elverktyget är lämpligt för raka snitt med en geringsvinkel på upp till 45°.

### Tekniska data

Universalsåg		EasyCut 50	AdvancedCut 50
Artikelnummer		3 603 CC8 0..	3 603 CC8 1..
Såglinjekontroll <b>Cut Control</b>		●	●
Varvtalsreglering		●	●
Inställning av varvtal		-	●
Upptagen märkeffekt	W	500	500
Utgångseffekt	W	370	370
Max. sågdjup <sup>A)</sup>			
- utan djupledsanslag	mm	50	50
- med djupledsanslag A	mm	36	36
- med djupledsanslag B	mm	22	22
- med djupledsanslag A och B	mm	6	6
Geringsvinkel (höger) max.	°	45	45

### Illustrerade komponenter

Numreringen av komponenterna hänvisar till illustration av elverktyget på grafiksida.

- (1) På-/av-strömbrytare
- (2) Varvtalsreglage (**AdvancedCut 50**)
- (3) Fotplatta
- (4) Handtag (isolerad greppyta)
- (5) Stödhandtag (isolerad greppyta)
- (6) Låsspak för sågbladshållarens skydd
- (7) Skydd för sågbladshållaren
- (8) Sågblad
- (9) Sågmarkering 0°
- (10) Siktfnöster för såglinjekontroll **Cut Control**
- (11) Sågmarkering 45° (**AdvancedCut 50**)
- (12) Sockel för såglinjekontroll **Cut Control**
- (13) Utsugsstuts
- (14) Vingskruv geringsvinkelinställning (**AdvancedCut 50**)
- (15) Skala för geringsvinkel (**AdvancedCut 50**)
- (16) Sågbladsfäste
- (17) Spjälkningsskydd
- (18) Djupledsanslag A<sup>a)</sup>b)
- (19) Djupledsanslag B<sup>a)</sup>b)
- (20) Skyddskåpa för dammsug
- (21) Sågbladsdepå i styrskensadaptern<sup>a)</sup>
- (22) Styrskensadapter<sup>a)</sup>
- (23) Låsspak styrskensadapter<sup>a)</sup>
- (24) Styrskena<sup>a)</sup>

a) I bruksanvisningen avbildat och beskrivet tillbehör ingår inte i standardleveransen. I vårt tillbehörsprogram beskrivs allt tillbehör som finns.

b) Ingår i standardleveransen för **AdvancedCut 50**.

Universalsåg	EasyCut 50	AdvancedCut 50	
Vikt motsvarande EPTA-Procedure 01:2014	kg	1,6	1,7
Skyddsklass		☐/II	☐/II

A) Det resulterande sågdjupet beror på det använda sågbladet. De här angivna värdena hänför sig till det medföljande NanoBlade Wood Basic. Uppgifterna gäller för en märkspänning på [U] 230 V. Vid avvikande spänning och för utföranden i vissa länder kan uppgifterna variera.

### Buller-/vibrationsdata

Bullernivåvärde beräknat enligt **EN 62841-2-11**.

Den A-klassade bullernivån hos elverktyg ligger typiskt på: bullertrycknivå **86 dB(A)**; bullernivå **97 dB(A)**. Osäkerhet **K = 5 dB**.

### Bär hörselskydd!

Totala vibrationsvärden  $a_v$  (vektorsumma för tre riktningar) och osäkerhet K beräknat enligt **EN 62841-2-11**:

Sågning med sågblad **NanoBlade Wood Basic 50**:

$a_{h,B} = 2,5 \text{ m/s}^2$ ,  $K = 1,5 \text{ m/s}^2$ .

Den vibrationsnivå och det bullervärde som anges i dessa anvisningar har uppmätts enligt en mätmetod som normerats och kan användas för att jämföra elverktyg med varandra. Mätmetoden är även lämplig för preliminär bedömning av vibrations- och bullernivån.

Den angivna vibrations- och bullernivån representerar den huvudsakliga användningen av elverktyget. Om däremot elverktyget används för andra ändamål, med andra insatsverktyg eller inte underhållits ordentligt kan vibrations- och bullernivån avvika. Då kan vibrations- och bullernivån under arbetsperioden öka betydligt under hela arbetstiden. För en exakt bedömning av vibrations- och bullernivån bör även de tider beaktas när elverktyget är avstängt eller är

igång, men inte används. Detta reducerar vibrations- och bullerbelastningen för den totala arbetsperioden betydligt. Bestäm extra säkerhetsåtgärder för att skydda operatören mot vibrationernas inverkan t. ex.: underhåll av elverktyget och insatsverktygen, att hålla händerna varma, organisation av arbetsförloppen.

## Montage

► **Dra stickproppen ur nätuttaget innan arbeten utförs på elverktyget.**

### Sätta in/byta sågblad

- **Använd skyddshandskar vid montering eller byte av insatsverktyget.** Insatsverktyg är vassa och kan bli heta vid längre användning.
- **Se vid byte av sågblad till att du inte håller elverktyget i området runt strömbrytaren.** Om strömbrytaren oavsiktligt påverkas finns risk för personskada.
- **Undvik hudkontakt när du byter sågbladet och använd felfria skyddshandskar.** Sågbladet kan bli hett om det används en längre tid.
- **Dra inte i kedjan och dra inte av den från styrenheten.**

Byt alltid ut hela sågbladet mot ett nytt, komplett sågblad. Enbart kedjan kan inte bytas ut.

### Välja sågblad

Använd endast sågblad som är lämpliga för materialet som ska bearbetas. Sågbladet ska inte vara längre än vad som behövs för avsett snitt.

Sågblad	Sågdjup	Ordernummer	Material
NanoBlade Wood Basic	50 mm	2 609 256 D83	Trä, plast (PVC, PC, PMMA)
NanoBlade Wood Speed	50 mm	2 609 256 D84	Trä, plast (PVC, PC, PMMA)
NanoBlade Wood Speed	65 mm	2 609 256 D86	Trä, plast (PVC, PC, PMMA)

### Sätta in sågbladet (se bild A)

► **Montera endast rena sågblad. Se till att sågbladshållaren är fri från spån och sågdamm.**

**Anmärkning AdvancedCut 50:** Användningen av ett sågblad är bara möjlig vid en geringsvinkel på 0°.

Anslut låsspaken (6) för att öppna skyddet (7) på sågbladshållaren. För sågbladet (8) genom fotplattans (3) öppning och sätt in sågbladet i sågbladsupptagningen (16). Se till att drivaxeln och änden på sågbladet passar in i urgröppningen på sågbladsfästet (16).

Anslut skyddet på sågbladsfästet och lås det med låsspaken. Låsspaken skall haka i hörbart.

Sågbladets kedja spänns automatiskt.

Om kedjan glider igenom eller lossnar från styrenheten, öppna och stäng skyddet (7) för sågbladshållaren.

### Ta bort sågblad

Öppna låsspaken (6) och fäll upp skyddet (7) för sågbladsfästet helt. Ta ut sågbladet.

### Spjälkningsskydd (se bild B)

Spjälkningsskyddet (17) (tillbehör) kan förhindra att det bildas flisor i ytan vid sågning av trä. Det kan bara användas vid en sågningsvinkel på 0°.

För montering av spjälkningsskyddet (17) så skall ett sågblad (8) sättas in.

Tryck in spjälkningsskyddet underifrån i fotplattans (3). Det går också att sätta in spjälkningsskyddet i ett monterat djupledsanslag (18) eller (19) eller i dammbortsgugningens täckåpa (20).

Spjälkningskyddet kan också demonteras vid borttaget sågblad.

### Djupledsanslag (se bild C)

Djupledsanslaget förändrar sågbladets sågningsdjup. Djupledsanslag kan bara användas vid en geringsvinkel på 0°. Djupledsanslagen (18) (A) och (19) (B) kan monteras separat eller över varandra, beroende på önskat sågningsdjup.

Tryck in det önskade djupledsanslaget (påsåts A eller påsåts B) underifrån in i fotplattan (3).

Tryck alltid vid sågningen fotplattans (3) bakre ände mot det arbetsstycke, som skall sågas.

### Damm-/spånutsugning

Dammet från material som t. ex. blyhaltig målning, vissa träslag, mineraler och metall kan vara hälsovådligt. Beröring eller inandning av dammet kan orsaka allergiska reaktioner och/eller andningsbesvär hos användaren eller personer som uppehåller sig i närheten.

Vissa damm från ek eller bok anses vara cancerogena, speciellt då i förbindelse med tillsatssämnen för träbehandling (kromat, träkonserveringsmedel). Endast yrkesmän får bearbeta asbesthaltigt material.

- Använd om möjligt en för materialet lämplig dammutsugning.
- Se till att arbetsplatsen är väl ventilerad.
- Vi rekommenderar ett andningsskydd i filterklass P2.

Beakta de föreskrifter som i aktuellt land gäller för bearbetat material.

- **Undvik dammanhopning på arbetsplatsen.** Damm kan lätt självantändas.

### Ansluta dammutsuget (se bild D)

För att optimera dammutsuget trycker du in täckkåpan (20) underifrån och i fotplattan (3).

Sätt en utsugssläng (diameter 35 mm, tillbehör) i utsugsstutsen (13). Anslut utsugsslängen till en dammsugare (tillbehör).

En översikt över anslutning till olika sugare finns i slutet av denna bruksanvisning.

Sugen måste vara lämplig för det material som ska bearbetas.

Använd en specialsug för att suga hälsovådligt och cancerframkallande eller torrt damm.

## Drift

- **Böj aldrig sågbladet!**

### Driftstyper

- **Dra stickproppen ur nätuttaget innan arbeten utförs på elverktyget.**

### Ställa in geringsvinkeln (AdvancedCut 50)

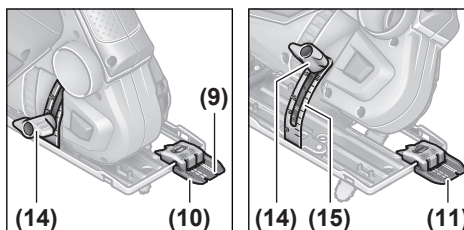
Fotplattan (3) kan vridas upp till 45° till höger eller vänster för geringssägning.

Spjälkningskyddet (17), täckkåpan (20) för dammutsuget och djupledsanslagen (18) och (19) kan inte sättas in vid geringssägningar. Ta i förekommande fall bort dessa komponenter ur fotplattan.

Lossa geringsvinkelinställningens vingskruv (14). Sväng elverktyget åt sidan tills den önskade sågningsvinkeln ställts in på skalan (15). Skruva fast vingskruven (14) igen.

### Såglinjekontroll Cut Control vid geringssägningar (AdvancedCut 50)

Såglinjekontrollen **Cut Control** möjliggör precis styrning av elverktyget längs en såglinje som är markerad på arbetsstycket. Till **Cut Control** hör även siktfontret (10) med sågningsmarkering och sockel (12) för fäste på elverktyget.



För såglinjekontroll finns på siktfontret för **Cut Control** (10) en markering (9) för rätvinklig sågning med 0° och vardera en markering (11) för geringssnitt som faller av åt höger eller vänster med 45° enligt skalan (15).

Sågmarkeringen för geringsvinklar mellan 0° och 45° fås proportionellt. Den kan markeras på siktfontret för **Cut Control** (10) med en ej permanent markeringspenna och sedan tas bort enkelt igen.

För måttexakt arbete gör du bäst en provsågning.

### Driftstart

- **Beakta nätspänningen! Kontrollera att strömkällans spänning överensstämmer med uppgifterna på elverktygets typskylt. Elverktyg märkta med 230 V kan även anslutas till 220 V.**

### In- och urkoppling

För att **starta** elverktyget, tryck på på-/av-strömbrytare (1) och håller den intryckt.

För **urkoppling** av elverktyget, släpp på-/av-knappen (1).

**Anmärkning:** Av säkerhetsskäl kan elverktygets strömställare på-/av-knapp (1) inte låsas, utan måste under drift hållas nedtryckt.

### Styrning/val av varvtal

Du kan reglera det startade elverktygets varvtal medan det är igång, beroende på hur långt du trycker in strömbrytaren (1). Ett lätt tryck på strömbrytaren (1) ger ett lågt varvtal. Med tilltagande tryck ökar varvtalet.

**AdvancedCut 50:** Med inställningshjulet Varvtalsförval (2) kan du förinställa varvtalet.

Det varvtal som krävs beror på materialet och arbetsvillkoren och kan förmedlas genom praktiskt försök.

En reduisering av varvtalet rekommenderas när sågbladet sätts mot arbeidsstycket.

Vid en längre tids arbete med ett lågt varvtal kan elverktyget bli mycket varmt. Ta ut sågbladet och låt verktyget gå med maximalt varvtal i cirka 3 minuter för att svalna.

### Arbetsanvisningar

- ▶ **Dra stickproppen ur nätuttaket innan arbeiten utförs på elverktyget.**
- ▶ **Slå ifrån elverktyget om sågbladet blockerar.**
- ▶ **Använd alltid ett stabilt underlag vid bearbetning av små eller tunna arbeidsstycken.**

Såga med måttligt tryck för att nå ett optimalt och exakt snittresultat. Extra tryck förstärker effekten.

### Sågning med styrskena (se bilder E-F) (AdvancedCut 50)

Med en styrskena breddar du fotplattan och ökar anliggningsytan.

Med hjälp av styrskenan (24) kan du utföra raka sågningar. För att kunna arbeta med styrskenan (24) måste du montera styrskensadaptern (22). Stick in styrskensadaptern från höger eller vänster genom fotplattans (3) fyra öppningar. Arretera den med låsspaken (23).

### Styrskenan får inte sticka ut över den sida av arbeidsstycket som ska sågas.

Sätt sågen med den monterade styrskensadaptern (22) på styrskenan (24). Starta elverktyget och för det jämnt och utan att trycka hårt i sågriktningen.

Med den korta sidan av Bosch plaststyrskenan (2 609 255 732) är 45°-geringssågningar möjliga.

### Sänksågning (se bild G)

- ▶ **Endast trä får bearbetas vid sänksågning!**

Sänksågning är endast möjlig med en geringsvinkel på 0°.

Sätt elverktyget mot arbeidsstycket med fotplattans (3) bakre kant, utan att sågbladet (8) berör arbeidsstycket, och starta det. Välj maximalt varvtal vid elverktyg med varvtalsstyrning. Tryck elverktyget fast mot arbeidsstycket och låt sågbladet långsamt sjunka ner i arbeidsstycket.

Så snart fotplattan (3) ligger an med hela ytan mot arbeidsstycket sågar du vidare utmed den önskade såglinjen.

## Underhåll och service

### Underhåll och rengöring

- ▶ **Dra stickproppen ur nätuttaket innan arbeiten utförs på elverktyget.**
- ▶ **Håll elverktyget och dess ventilationsöppningar rena för bra och säkert arbete.**

Om nåtalsladden för bibehållande av verktygets säkerhet måste bytas ut, ska byte ske hos Bosch eller en auktoriserad serviceverkstad för Bosch elverktyg.

- ▶ **Rengör endast sågbladet och dess fäste utan vätska.** För att ta bort djupt liggande smuts, använd en fin pensel (se bild H).

Sågbladet är underhållsfritt. Sågbladets kedja behöver inte smörjas.

**Rengör sågbladets fäste (16) regelbundet.** Ta ur sågbladet från elverktyget och knacka på elverktyget mot en jämn yta.

En kraftig nedsmutsning av elverktyget kan leda till funktionsstörningar. Material som förorsakar stora mängder stoft bör därför inte sågas underifrån eller över huvudhöjd.

- ▶ **Vid extrema användningsförhållanden bör du om möjligt alltid använda en bortsugsanordning. Renblås ventilationsöppningarna ofta och förkoppla en jordfelsbrytare (PRCD).**

### Kundtjänst och applikationsrådgivning

Kundservicen ger svar på frågor beträffande reparation och underhåll av produkter och reservdelar. Explosionsritningar och informationer om reservdelar hittar du också under:

**www.bosch-pt.com**

Boschs applikationsrådgivnings-team hjälper dig gärna med frågor om våra produkter och tillbehören till dem.

Ange alltid vid förfrågningar och reservdelsbeställningar det 10-siffriga produktnumret som finns på produktens typskylt.

### Svenska

Bosch Service Center

Telegrafvej 3

2750 Ballerup

Danmark

Tel.: (08) 7501820 (inom Sverige)

Fax: (011) 187691

### Du hittar fler kontaktuppgifter till service här:

[www.bosch-pt.com/serviceaddresses](http://www.bosch-pt.com/serviceaddresses)

### Avfallshantering

Elverktyg, tillbehör och förpackning ska omhändertas på miljövänligt sätt för återvinning.



Släng inte elverktyg bland hushållsavfallet!

### Endast för EU-länder:

Enligt det europeiska direktivet 2012/19/EU om förbrukade elektriska och elektroniska apparater och dess omsättning i nationell rätt måste obrukbara elverktyg omhändertas separat och på ett miljövänligt sätt lämnas in för återvinning.

## Norsk

### Sikkerhetsanvisninger

#### Generelle sikkerhetsanvisninger for elektroverktøy

#### **ADVARSEL**

Les alle sikkerhetsanvisningene, instruksjonene, illustrasjonene og

**spesifikasjonene som følger med dette elektroverktøyet.** Manglende overholdelse av anvisningene nedenfor kan medføre elektrisk støt, brann og/eller alvorlige personskader.

**Ta godt vare på alle advarslene og all informasjonen.**

Med begrepet "elektroverktøy" i advarslene menes nettdrevne (med ledning) elektroverktøy eller batteridrevne (uten ledning) elektroverktøy.

#### Sikkerhet på arbeidsplassen

- ▶ **Sorg for at arbeidsplassen til enhver tid er ryddig og har god belysning.** Rot eller dårlig lys innebærer stor fare for uhell.
- ▶ **Bruk ikke elektroverktøy i eksplosjonsfarlige omgivelser, for eksempel der det finnes brennbare væsker, gasser eller støv.** Elektroverktøy lager gnister som kan antenne støv eller damp.
- ▶ **Hold barn og andre personer unna når et elektroverktøy brukes.** Hvis du blir forstyrret under arbeidet, kan du miste kontrollen over elektroverktøyet.

#### Elektrisk sikkerhet

- ▶ **Støpelet til elektroverktøyet må passe i stikkkontakten. Støpelet må ikke endres på noen måte. Bruk ikke adapterstøpsler sammen med jordede elektroverktøy.** Bruk av støpsler som ikke er forandret på og passende stikkontakter, reduserer risikoen for elektrisk støt.
- ▶ **Unngå kroppskontakt med jordede overflater som rør, radiatorer, komfyrer og kjøleskap.** Det er større fare for elektrisk støt hvis kroppen din er jordet.
- ▶ **Elektroverktøy må ikke utsettes for regn eller fuktighet.** Dersom det kommer vann i et elektroverktøy, øker risikoen for elektriske støt.
- ▶ **Ikke bruk ledningen til andre formål enn den er beregnet for. Bruk aldri ledningen til å bære eller trekke elektroverktøyet eller koble det fra strømforsyningen. Hold ledningen unna varme, olje, skarpe kanter eller deler som beveger seg.** Med skadede eller sammenflettede ledninger øker risikoen for elektrisk støt.
- ▶ **Når du arbeider utendørs med et elektroverktøy, må du bruke en skjøteledning som er egnet for utendørs bruk.** Når du bruker en skjøteledning som er egnet for utendørs bruk, reduseres risikoen for elektrisk støt.
- ▶ **Hvis det ikke kan unngås å bruke elektroverktøyet i fuktige omgivelser, må du bruke en jordfeilbryter.** Bruk av en jordfeilbryter reduserer risikoen for elektrisk støt.

#### Personsikkerhet

- ▶ **Vær oppmerksom, følg med på det du gjør og utvis sunn fornuft når du arbeider med et elektroverktøy. Ikke bruk elektroverktøy når du er trøtt eller er påvirket av alkohol eller andre rusmidler eller medikamenter.** Et øyeblikks uoppmerksomhet ved bruk av elektroverktøyet kan føre til alvorlige personskader.

- ▶ **Bruk personlig verneutstyr. Bruk alltid øyebeskyttelse.** Bruk av egnet personlig sikkerhetsutstyr som støvmaske, sklisikre arbeidssko, hjelm eller hørselvern reduserer risikoen for skader.
- ▶ **Unngå utilsiktet start. Forviss deg om at elektroverktøyet er slått av før du kobler det til strømkilden og/eller batteriet, løfter det opp eller bærer det.** Hvis du holder fingeren på bryteren når du bærer elektroverktøyet eller kobler elektroverktøyet til strømmen i innkoblet tilstand, kan dette føre til uhell.
- ▶ **Fjern innstillingsverktøy eller skrunøkler før du slår på elektroverktøyet.** Et verktøy eller en nøkkel som befinner seg i en roterende verktøydel, kan føre til personskader.
- ▶ **Unngå en unormal kroppsholdning. Sørg for å stå riktig og stødig.** Dermed kan du kontrollere elektroverktøyet bedre i uventede situasjoner.
- ▶ **Bruk egnede klær. Ikke bruk vide klær eller smykker. Hold hår og klær unna deler som beveger seg.** Løstsittende tøy, smykker eller langt hår kan komme inn i deler som beveger seg.
- ▶ **Hvis det kan monteres støvavsugs- og -oppsamlingsinnretninger, må du forvise deg om at disse er tilkoblet og brukes riktig.** Bruk av et støvavsug reduserer fare på grunn av støv.
- ▶ **Selv om du begynner å bli vant til å bruke verktøyet, må du ikke bli uoppmerksom og ignorere sikkerhetsreglene for verktøyet.** En uforsiktig handling kan forårsake alvorlig personskade i løpet av et brøkdels sekund.

#### Omhyggelig bruk og håndtering av elektroverktøy

- ▶ **Ikke overbelast elektroverktøyet. Bruk et elektroverktøy som er beregnet for arbeidsoppgaven.** Med et passende elektroverktøy arbeider du bedre og sikrere i det angitte effektområdet.
- ▶ **Ikke bruk elektroverktøyet hvis av/på-bryteren er defekt.** Et elektroverktøy som ikke lenger kan slås av eller på, er farlig og må repareres.
- ▶ **Trekk støpelet ut av strømkilden og/eller fjern batteriet (hvis demonterbart) før du utfører innstillinger på elektroverktøyet, skifter tilbehør eller legger bort maskinen.** Disse tiltakene forhindrer en utilsiktet start av elektroverktøyet.
- ▶ **Elektroverktøy som ikke er i bruk, må oppbevares utilgjengelig for barn. Ikke la personer som ikke er fortrolige med elektroverktøyet eller ikke har lest disse anvisningene bruke verktøyet.** Elektroverktøy er farlige når de brukes av uerfarne personer.
- ▶ **Vær nøye med vedlikeholdet av elektroverktøyet og tilbehøret. Kontroller om bevegelige verktøydeler fungerer feilfritt og ikke klennes fast, og om deler er brukket eller har andre skader som virker inn på elektroverktøyets funksjon. Få reparert elektroverktøyet før det brukes igjen hvis det er skadet.** Dårlig vedlikeholdte elektroverktøy er årsaken til mange uhell.



- ▶ **Hold skjæreverktøyene skarpe og rene.** Godt stelte skjæreverktøy med skarpe skjær setter seg ikke så ofte fast og er lettere å føre.
- ▶ **Bruk elektroverktøy, tilbehør, verktøy osv. i henhold til disse anvisningene. Ta hensyn til arbeidsforholdene og arbeidet som skal utføres.** Bruk av elektroverktøy til andre formål enn de som er angitt, kan føre til farlige situasjoner.
- ▶ **Hold håndtak og gripeflater tørre, rene og uten olje eller fett.** Glatte håndtak og gripeflater hindrer sikker håndtering og styring av verktøyet i uventede situasjoner.

#### Service

- ▶ **Elektroverktøyet må kun repareres av kvalifiserte fagpersoner og bare med originale reservedeler.** Slik opprettholdes verktøyet sikkerhet.

#### Sikkerhetsanvisninger for universalsager

- ▶ **Bruk de isolerte grepsflatene når du holder elektroverktøyet under arbeid der skjæretilbehøret kan komme borti skjulte ledninger eller verktøyet ledning.** Skjæretilbehør som kommer i berøring med en strømførende ledning, kan gjøre eksponerte metalldele på elektroverktøyet strømførende og dermed gi brukeren elektrisk støt.
- ▶ **Bruk klemmer eller andre hjelpemidler til å feste og støtte emnet på et stabilt underlag.** Hvis du holder emnet med hånden eller holder det mot kroppen, kan du miste kontrollen.
- ▶ **Hold hendene borte fra sageområdet. Ikke grip under emnet.** Ved kontakt med sagbladet er det fare for skader.
- ▶ **Elektroverktøyet må bare føres inn mot emnet i innkoblet tilstand.** Det er ellers fare for tilbakeslag hvis innsatsverktøyet henger seg opp i emnet.
- ▶ **Pas på at fotplaten ligger ordentlig på under saging.** Et sagblad som har kilt seg fast kan brette eller føre til tilbakeslag.
- ▶ **Slå av elektroverktøyet når arbeidet er avsluttet. Ikke trekk sagbladet ut av snittet før sagbladet har stoppet helt.** Slik unngår du tilbakeslag og kan legge elektroverktøyet sikkert ned.
- ▶ **Vent til elektroverktøyet er stanset helt før du legger det fra deg.** Innsatsverktøyet kan kile seg fast og føre til at du mister kontrollen over elektroverktøyet.
- ▶ **Bruk bare uskadede, feilfri sagblad.** Bøyde eller butte sagblad kan brette, påvirke skjæringen negativt eller forårsake et tilbakeslag.
- ▶ **Brems ikke sagbladet etter utkobling ved å trykke mot det fra siden.** Sagbladet kan ta skade, brette eller forårsake et tilbakeslag.
- ▶ **Bruk egnede detektorer for å finne skjulte strøm-/gass-/vannledninger, eller spør hos det lokale forsyningsselskapet.** Kontakt med elektriske ledninger kan medføre brann og elektrisk støt. Skader på en gassledning kan føre til eksplosjon. Inntrenging i en vannledning forårsaker materielle skader og kan medføre elektriske støt.

## Produktbeskrivelse og ytelsestypifikasjoner



#### Les sikkerhetsanvisningene og instruksene.

Hvis ikke sikkerhetsanvisningene og instruksene tas til følge, kan det oppstå elektrisk støt, brann og/eller alvorlige personskader.

Se illustrasjonene i begynnelsen av bruksanvisningen.

#### Forskriftsmessig bruk

##### EasyCut 50/AdvancedCut 50

Elektroverktøyet er beregnet for kapping av og utskjæring i tre på stabilt underlag. Ta hensyn til sagbladanbefalingene.

##### AdvancedCut 50

Elektroverktøyet er egnet for rette snitt med en gjæringsvinkel på inntil 45°.

#### Illustrerte komponenter

Nummereringen av de illustrerte komponentene gjelder for bildet av elektroverktøyet på illustrasjonssiden.

- (1) Av/på-bryter
- (2) Hjul for turtallsinnstilling (**AdvancedCut 50**)
- (3) Fotplate
- (4) Håndtak (isolert grepsflate)
- (5) Ekstrahåndtak (isolert grepsflate)
- (6) Låsespak for deksel for sagbladholder
- (7) Deksel for sagbladholder
- (8) Sagblad
- (9) Snittmarkering 0°
- (10) Vindu for sagelinjestyring **Cut Control**
- (11) Snittmarkering 45° (**AdvancedCut 50**)
- (12) Sokkel for sagelinjestyring **Cut Control**
- (13) Sugestuss
- (14) Vingeskrue for innstilling av gjæringsvinkel (**AdvancedCut 50**)
- (15) Skala for gjæringsvinkel (**AdvancedCut 50**)
- (16) Sagbladholder
- (17) Flisbeskyttelse
- (18) Dybdeanlegg A<sup>a)</sup>b)
- (19) Dybdeanlegg B<sup>a)</sup>b)
- (20) Deksel for avslag
- (21) Sagbladdepot i styreskinneadapter<sup>a)</sup>
- (22) Styreskinneadapter<sup>a)</sup>
- (23) Låsespak for styreskinneadapter<sup>a)</sup>
- (24) Styreskinne<sup>a)</sup>

a) **Illustrert eller beskrevet tilbehør inngår ikke i standard-leveransen. Det komplette tilbehøret finner du i vårt tilbehørsprogram.**

b) Inngår i **AdvancedCut 50** som standard.

## Tekniske data

Universalsag		EasyCut 50	AdvancedCut 50
Artikkelnummer		3 603 CC8 0..	3 603 CC8 1..
Sagelinjestyring <b>Cut Control</b>		●	●
Turtallsstyring		●	●
Turtallsinnstilling		-	●
Opptatt effekt	W	500	500
Avgitt effekt	W	370	370
Maks. sagedybde <sup>A)</sup>			
- Uten dybdeanlegg	mm	50	50
- Med dybdeanlegg A	mm	36	36
- Med dybdeanlegg B	mm	22	22
- Med dybdeanlegg A og B	mm	6	6
Gjæringsvinkel (høyre) maks.	°	45	45
Vekt i samsvar med EPTA-Procedure 01:2014	kg	1,6	1,7
Kapslingsgrad		□/	□/

A) Den faktiske sagedybden avhenger av sagbladet. Verdiene som er oppgitt her, er basert på NanoBlade Wood Basic som fulgte med. Angivelsene gjelder for merkespenning [U] på 230 V. Ved avvikende spenning og på utførelser for bestemte land kan disse angivelsene variere.

## Støy-/vibrasjonsinformasjon

Støyemisjon målt i henhold til **EN 62841-2-11**.

Vanlig A-støynivå for elektroverktøyet: lydtryknivå **86 dB(A)**; lydeffektnivå **97 dB(A)**. Usikkerhet K = **5 dB**.

### Bruk hørselsvern!

Vibrasjon totalt  $a_h$  (vektorsum av tre retninger) og usikkerhet K mål i henhold til **EN 62841-2-11**:

Saging med sagblad **NanoBlade Wood Basic 50**:

$a_{h,B} = 2,5 \text{ m/s}^2$ ;  $K = 1,5 \text{ m/s}^2$ .

Vibrasjonsnivået og støyemisjonen som er angitt i disse anvisningene er målt i samsvar med en standardisert målemetode og kan brukes til sammenligning av elektroverktøy. Verdiene egner seg også til en foreløpig estimering av vibrasjonsnivået og støyutslippet.

Angitt vibrasjonsnivå og støyutslipp representerer de hovedsakelige bruksområdene til elektroverktøyet. Men hvis elektroverktøyet brukes til andre formål, med andre innsatsverktøy eller utilstrekkelig vedlikehold, kan vibrasjonsnivået og støyutslippet avvike fra det som er angitt. Dette kan føre til en betydelig økning av vibrasjonsnivået og støyutslippet for hele arbeidstidsrommet.

For en nøyaktig vurdering av vibrasjonsnivået og støyutslippet skal det også tas hensyn til de tidene verktøyet er slått av, eller går, men ikke faktisk er i bruk. Dette kan

### Velg sagblad

Bruk bare sagblad som er egnet for materialet som skal bearbeides. Sagbladet skal ikke være lenger enn nødvendig for dette snittet.

Sagblad	Sagedybde	Bestillingsnummer	Materialer
NanoBlade Wood Basic	50 mm	2 609 256 D83	Tre, plast (PVC, PC, PMMA)

reducere vibrasjonsnivået og støyutslippet for hele arbeidstidsrommet betraktelig.

Bestem ekstra sikkerhetstiltak til beskyttelse av brukeren mot vibrasjonenes virkning, som for eksempel: Vedlikehold av elektroverktøy og innsatsverktøy, holde hendene varme, organisere arbeidsforløpene.

## Montering

- **Før alle arbeider på elektroverktøyet utføres må støpselet trekkes ut av stikkkontakten.**

### Sette inn / bytte sagblad

- **Bruk vernehansker ved montering eller bytte av innsatsverktøy.** Innsatsverktøyene er skarpe og kan bli varme ved langvarig bruk.
- **Ved skifte av sagblad må du ikke holde i nærheten av/på-bryteren på elektroverktøyet.** Det er fare for skader hvis du trykker på av/på-bryteren ved en feiltagelse.
- **Hvis du ønsker å bytte ut et sagblad, må du unngå hudkontakt, og du må bruke uskadde vernehansker.** Sagbladet kan bli varmt ved langvarig bruk.
- **Ikke trekk i kjedet, og ikke trekk kjedet fra føringsenheten.**

Du må alltid skifte ut et komplett sagblad med et komplett sagblad. Bare kjedet kan ikke byttes ut.

Sagblad	Sagedybde	Bestillingsnummer	Materialer
NanoBlade Wood Speed	50 mm	2 609 256 D84	Tre, plast (PVC, PC, PMMA)
NanoBlade Wood Speed	65 mm	2 609 256 D86	Tre, plast (PVC, PC, PMMA)

### Sette inn sagblad (se bilde A)

► **Bruk bare rene sagblad. Pass på at sagbladholderen er ren for spon og sagestøv.**

**Merknad AdvancedCut 50:** Sagbladet kan bare settes inn ved en gjæringsvinkel på 0°.

Åpne dekkelet (7) til sagbladholder med låsespaken (6). Før sagbladet (8) gjennom åpningen i fotplaten (3), og sett sagbladet i sagbladholderen (16). Drivakselen og enden på sagbladet må passe inn i utsparingen til sagbladholderen (16).

Lukk dekkelet til sagbladholderen, og lås det med låsespaken. Låsespaken må låses hørbart to ganger.

Kjedet til sagbladet strammes automatisk.

Hvis kjedet slurer eller løsner fra føringsenheten, åpner og lukker du dekkelet (7) til sagbladholderen.

### Ta ut sagblad

Åpne låsespaken (6) og fell dekkelet (7) til sagbladholderen helt opp. Ta ut sagbladet.

### Flisbeskyttelse (se bilde B)

Flisbeskyttelsen (17) (tilbehør) kan hindre oppflising av overflaten ved saging av tre. Den kan bare brukes ved sagevinkel på 0°.

Et sagblad (8) må være satt inn for at flisbeskyttelsen (17) skal kunne monteres.

Trykk flisbeskyttelsen inn i fotplaten (3) fra undersiden. Det er også mulig å sette inn flisbeskyttelsen i et montert dybdeanlegg (18) eller (19) eller i dekkelet (20) for støvavsuging.

Flisbeskyttelsen kan også demonteres når sagbladet er tatt ut.

### Dybdeanlegg (se bilde C)

Dybdeanlegget endrer sagbladets sagedybde. Dybdeanlegg kan bare brukes ved gjæringsvinkel på 0°.

Dybdeanleggene (18) (A) og (19) (B) kan monteres enkeltvis eller over hverandre avhengig av ønsket sagedybde.

Trykk det ønskede dybdeanlegget (forsats A eller B) inn i fotplaten (3) fra undersiden.

Under sagingen må du alltid trykke den bakre enden av fotplaten (3) mot emnet som skal sages.

### Støv-/sponavsuging

Støv fra materialer som blyholdig maling, noen tresorter, mineraler og metall kan være helsefarlige. Berøring eller innånding av støv kan utløse allergiske reaksjoner og/eller åndedrettsykdommer hos brukeren eller personer som befinner seg i nærheten.

Visse typer støv som eike- eller bøkestøv gjelder som kreftfremkallende, spesielt i kombinasjon med

tilsetningsstoffer til trebearbeidelse (kromat, trebeskyttelsesmidler). Asbestholdig materiale må kun bearbeides av fagfolk.

- Bruk helst et støvavsug som er egnet for dette materialet.
- Sørg for god ventilasjon av arbeidsplassen.
- Det anbefales å bruke en støvmaske med filterklasse P2.

Følg ditt lands gyldige forskrifter for de materialene som skal bearbeides.

► **Unngå støv på arbeidsplassen.** Støv kan lett antennes.

### Koble til støvavsug (se bilde D)

For å optimere støvavsuging trykker du dekkelet (20) inn i fotplaten (3) fra undersiden.

Sett en sugeslange (diameter 35 mm, tilbehør) i sugestussen (13). Koble sugeslangen til en støvsuger (tilbehør).

Du finner en oversikt over tilkobling til forskjellige støvsugere sist i denne veiledningen.

Støvsugeren må være egnet til materialet som skal bearbeides.

Ved oppsuging av spesielt helsefarlig, kreftfremkallende eller tørt støv må du bruke en spesialstøvsuger.

## Bruk

► **Du må aldri bøye sagbladet!**

### Driftsmoduser

► **Før alle arbeider på elektroverktøyet utføres må støpselet trekkes ut av stikkkontakten.**

### Stille inn gjæringsvinkel (AdvancedCut 50)

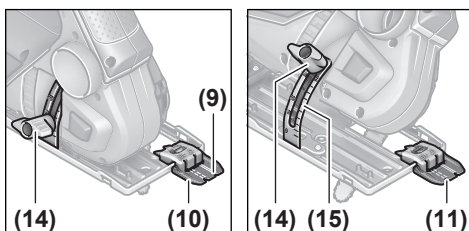
Fotplaten (3) kan svinges inntil 45° til høyre for gjæringsssaging.

Flisbeskyttelsen (17), dekkelet (20) for støvavsuging og dybdeanleggene (18) og (19) kan ikke brukes ved gjæringsssaging. Ta eventuelt disse komponentene ut av fotplaten.

Løsne vingeskruen (14) til gjæringsvinkelinnstillingen. Sving elektroverktøyet til siden helt til ønsket sagevinkel er stilt inn på skalaen (15). Skru fast vingeskruen (14) igjen.

### Sagelinjestyring Cut Control ved gjæringsssaging (AdvancedCut 50)

Sagelinjestyringen **Cut Control** gir mulighet til nøyaktig styring av elektroverktøyet langs en sagelinje som er markert på emnet. **Cut Control** omfatter kontrollvinduet (10) med sagemarkeringer og sokkelen (12) for feste på elektroverktøyet.



For sagelinjestyring har kontrollvinduet for **Cut Control (10)** et merke **(9)** for rettvinklede snitt på 0° og et merke **(11)** for gjæringsaging ned mot venstre på 45° i samsvar med skalaen **(15)**.

Sagelinjemarkeringen for gjæringsvinkel mellom 0° og 45° forholder seg proporsjonalt. Den kan også angis i på kontrollvinduet **Cut Control (10)** med ikke-permanent tusj og lett vaskes bort igjen.

For nøyaktig resultat lønner det seg å foreta et prøvekutt først.

## Igangsetting

- **Ta hensyn til strømspenningen! Spenningen til strømkilden må stemme overens med angivelsene på elektroverktøyet typeskilt. Elektroverktøy som er merket med 230 V kan også brukes med 220 V.**

### Inn-/utkobling

For å **slå på** elektroverktøyet trykker du på av/på-bryteren **(1)** og holder den inne.

For å **slå av** elektroverktøyet slipper du av/på-bryteren **(1)**.

**Merknad:** Av sikkerhetsgrunner kan ikke av/på-bryteren **(1)** låses, men må holdes kontinuerlig inne under drift.

### Stille inn / velge turtall

Når elektroverktøyet er slått på, kan du regulere turtallet trinnløst avhengig av hvor langt inn du trykker av/på-bryteren **(1)**. Et lett trykk på av/på-bryteren **(1)** gir lavt turtall. Turtallet stiger med økende trykk.

**AdvancedCut 50:** Du kan stille inn turtallet med hjulet for turtallsinnstilling **(2)**.

Det nødvendige turtallet avhenger av emnet og arbeidsbetingelsene. Prøv deg fram for å finne fram til dette. Det anbefales å redusere turtallet mens sagbladet settes på emnet.

Ved langvarig arbeid med lavt turtall kan elektroverktøyet bli svært varmt. Ta ut sagbladet, og avkjøl elektroverktøyet ved å la det gå med maksimalt turtall i ca. 3 minutter.

## Informasjon om bruk

- **Før alle arbeider på elektroverktøyet utføres må støpselet trekkes ut av stikkkontakten.**
- **Slå av elektroverktøyet umiddelbart hvis sagbladet blokkeres.**
- **Bruk alltid et stabilt underlag ved saging av små eller tynne emner.**

Sag med middels trykk for å oppnå et optimalt og nøyaktig skjæresultat. Ekstra trykk øker ytelsen.

## Saging med styreskinne (se bilde E-F) (AdvancedCut 50)

Med en styreskinne utvider du fotplaten for forstørret anleggsflaten.

Ved hjelp av styreskinnen **(24)** kan du sage rette snitt.

For arbeid med styreskinnen **(24)** må du montere styreskinneadapteren **(22)**. Sett styreskinneadapteren gjennom de fire åpningene i fotplaten **(3)** fra høyre eller venstre side. Lås den med låsespaken **(23)**.

**Styreskinnen må ikke stikke ut på nennesiden som skal sages.**

Sett sagen med montert styreskinneadapter **(22)** på styreskinnen **(24)**. Slå på elektroverktøyet, og før det jevnt med lett trykk forover i sageretningen.

Gjæringsnitt på 45° er mulig med den korte siden på **Bosch** plaststyreskinne (2 609 255 732).

## Dykksaging (se bilde G)

- **Dykksaging må bare brukes på tre!**

Dykksaging er bare mulig med gjæringsvinkel på 0°.

Sett elektroverktøyet med den bakre kanten av fotplaten **(3)** på emnet uten at sagbladet **(8)** berører emnet, og slå det på. Velg maksimalt turtall hvis elektroverktøyet har turtallsregulering. Trykk elektroverktøyet hardt mot emnet, og la sagbladet dykke ned i emnet.

Fortsatt å sage forover langs den ønskede sagelinjen så snart hele fotplaten **(3)** ligger på emnet.

## Service og vedlikehold

### Vedlikehold og rengjøring

- **Før alle arbeider på elektroverktøyet utføres må støpselet trekkes ut av stikkkontakten.**
- **Hold selve elektroverktøyet og ventilasjonsslissene alltid rene, for å kunne arbeide bra og sikkert.**

Hvis det er nødvendig å skifte ut tilkoblingsledningen, må dette gjøres av **Bosch** eller godkjente **Bosch**-serviceverksteder, slik at det ikke oppstår fare for sikkerheten.

- **Sagbladet og sagbladholderen må bare rengjøres tørt.**

For å fjerne skitt som sitter dypt bruker du en fin pensel (se bilde **H**).

Sagbladet er vedlikeholdsfritt. Kjedet til sagbladet må ikke oljes.

**Rengjør sagbladholderen (16) jevnlig.** Du rengjør det ved å ta sagbladet ut av elektroverktøyet og banke lett på elektroverktøyet på en rett flate.

Sterk tilsmussing av elektroverktøyet kan føre til funksjonsfeil. Ved saging av materialer som produserer mye støv bør du derfor ikke sage nedenfra over hodehøyde.

- **Bruk om mulig et avsugsanlegg ved ekstreme forhold på arbeidsplassen. Blås ventilasjonsslissene rene ofte, og koble til en feilstrømvernebryter (PRCD).**

## Kundeservice og kundeveiledning

Kundeservice hjelper deg ved spørsmål om reparasjon og vedlikehold av produktet ditt og reservedelene. Du finner også sprengskisser og informasjon om reservedeler på [www.bosch-pt.com](http://www.bosch-pt.com)

Boschs kundeveilederteam hjelper deg gjerne hvis du har spørsmål om våre produkter og tilbehør.

Ved alle forespørsler og reservedelsbestillinger må du oppgi det 10-sifrede produktnummeret som er angitt på produktets typeskilt.

### Norsk

Robert Bosch AS  
Postboks 350  
1402 Ski  
Tel.: 64 87 89 50  
Faks: 64 87 89 55

### Du finner adresser til andre verksteder på:

[www.bosch-pt.com/serviceaddresses](http://www.bosch-pt.com/serviceaddresses)

## Deponering

Elektroverktøy, tilbehør og emballasje må leveres inn til miljøvennlig gjenvinning.



Elektroverktøy må ikke kastes i vanlig søppel!

## Bare for land i EU:

Jf. det europeiske direktivet 2012/19/EU vedr. gamle elektriske og elektroniske apparater og tilpassingen til nasjonale lover må gammelt elektroverktøy som ikke lenger kan brukes, samles inn og leveres inn til en miljøvennlig resirkulering.

# Suomi

## Turvallisuusohjeet

### Yleiset sähkötyökalujen turvaohjeet

**VAROITUS** Lue kaikki tämän sähkötyökalun mukana toimitetut varoitukset, ohjeet, kuvat ja tekniset tiedot. Alla mainittujen ohjeiden noudattamisen laiminlyönti saattaa aiheuttaa sähköiskun, tulipalon ja/tai vakavan loukkaantumisen.

**Säilytä kaikki turvallisuusohjeet ja muut ohjeet tulevaisuutta varten.**

Turvallisuusohjeissa käytetty käsite "sähkötyökalu" käsittää verkkokäyttöisiä sähkötyökaluja (verkkojohdolla) ja akkukäyttöisiä sähkötyökaluja (ilman verkkojohtoa).

### Työpaikan turvallisuus

- **Pidä työskentelyalue puhtaana ja hyvin valaistuna.** Työpaikan epäjärjestys tai valaisemattomat työalueet voivat johtaa tapaturmiin.

- **Älä työskentele sähkötyökalulla räjähdyshaluissa ympäristössä, jossa on palavaa nestettä, kaasua tai pölyä.** Sähkötyökalu muodostaa kipinöitä, jotka saattavat sytyttää pölyn tai höyryn.
- **Pidä lapset ja sivulliset loitolla sähkötyökalua käytettäessäsi.** Voit menettää laitteen hallinnan, jos suuntaat huomiosi muualle.

### Sähköturvallisuus

- **Sähkötyökalun pistotulpan tulee sopia pistorasiaan. Pistotulppaa ei saa muuttaa millään tavalla. Älä käytä minkäänlaisia pistorasia-adaptoreita maadoitettujen sähkötyökalujen kanssa.** Alkuperäisessä kunnossa olevat pistotulpat ja sopivat pistorasiat vähentävät sähköiskun vaaraa.
- **Vältä maadoitettujen pintojen, kuten putkien, patteiden, liesien tai jääkaappien koskettamista.** Sähköiskun vaara kasvaa, jos kehoosi on maadoitettu.
- **Älä altista sähkötyökalua sateelle tai kosteudelle.** Veden pääsy sähkötyökalun sisään kasvattaa sähköiskun riskiä.
- **Älä käytä verkkojohtoa väärin. Älä käytä johtoa sähkötyökalun kantamiseen, ripustamiseen tai pistotulpan irrottamiseen pistorasiasta vetämällä. Pidä johto loitolla kuumuudesta, öljystä, terävistä reunoista ja liikkuvista osista.** Vahingoittuneet tai sokeutuneet johdot kasvattavat sähköiskun vaaraa.
- **Käyttäessäsi sähkötyökalua ulkona käytä ainoastaan ulkokäyttöön soveltuvaa jatkojohtoa.** Ulkokäyttöön soveltuvan jatkojohdon käyttö pienentää sähköiskun vaaraa.
- **Jos sähkötyökalua on pakko käyttää kosteassa ympäristössä, on käytettävä vikavirtasuojakytkintä.** Vikavirtasuojakytkimen käyttö vähentää sähköiskun vaaraa.

### Henkilöturvallisuus

- **Ole valpas, kiinnitä huomiota työskentelyysi ja noudata tervettä järkeä sähkötyökalua käyttäessäsi. Älä käytä mitään sähkötyökalua, jos olet väsynyt tai huumeiden, alkoholin tai lääkkeiden vaikutuksen alaisena.** Hetken tarkkaamattomuus sähkötyökalua käytettäessä saattaa johtaa vakavaan loukkaantumiseen.
- **Käytä henkilökohtaisia suojavarusteita. Käytä aina suojalaseja.** Henkilökohtaisen suojavarustuksen (esim. pölynaamari, luistamattomat turvajalkineet, suojakypärä tai kuulonsuojaimet kulloisenkin tehtävän mukaan) käyttö vähentää loukkaantumisriskiä.
- **Estä tahaton käynnistyminen. Varmista, että käynnistyskytkin on kytketty pois päältä ennen kuin yhdistät työkalun sähköverkkoon ja/tai akkuun, otat työkalun käteen tai kannat sitä.** Jos kannat sähkötyökalua sormi käynnistyskytkimellä tai kytket sähkötyökalun pistotulpan pistorasiaan käynnistyskytkimen ollessa käyntiasennossa, altistat itsesi onnettomuuksille.
- **Poista mahdollinen säätötyökalu tai kiinnitysavain ennen kuin käynnistät sähkötyökalun.** Kiinnitysavain tai säätötyökalu, joka on onohdettu paikalleen sähkötyökalun pyöriivään osaan, saattaa aiheuttaa tapaturman.

- **Vältä kurkottelua. Huolehdi aina tukevasta seisoma-asennosta ja tasapainosta.** Näin pystyt paremmin hallitsemaan sähkötyökalun odottamattomissa tilanteissa.
- **Käytä tarkoitukseen soveltuvia vaatteita. Älä käytä löysiä työvaatteita tai koruja. Pidä hiukset ja vaatteet poissa liikkuvien osien ulottuvilta.** Väljät vaatteet, korut ja pitkät hiukset voivat takertua liikkuviin osiin.
- **Jos laitteissa on pölynpoistoliitäntä, varmista, että se on kytketty oikein ja toimii kunnolla.** Pölynpoistojärjestelmän käyttö vähentää pölyn aiheuttamia vaaroja.
- **Työskentele keskittyneesti ja noudata aina turvallisuusmääräyksiä.** Hetkellinenkin huolimattomuus voi aiheuttaa vakavia vammoja.

### Sähkötyökalun käyttö ja huolto

- **Älä ylikuormita laitetta. Käytä kyseiseen työhön tarkoitettua sähkötyökalua.** Sopivan tehoisella sähkötyökalulla teet työt paremmin ja turvallisemmin.
- **Älä käytä sähkötyökalua, jota ei voida käynnistää ja pysäyttää käynnistyskytkimestä.** Sähkötyökalu, jota ei voi enää hallita käynnistyskytkimellä, on vaarallinen ja täytyy korjauttaa.
- **Irrota pistotulppa pistorasiasta ja/tai irrota akku (jos irrotettava) sähkötyökalusta, ennen kuin suoritat säätöjä, vaihdat tarvikkeita tai viet sähkötyökalun varastoon.** Nämä varoimenpiteet estävät sähkötyökalun tahattoman käynnistymisen.
- **Säilytä sähkötyökalut poissa lasten ulottuvilta, kun niitä ei käytetä. Älä anna sellaisten henkilöiden käyttää sähkötyökalua, joilla ei ole tarvittavaa käyttökokemusta tai jotka eivät ole lukeneet tätä käyttöohjetta.** Sähkötyökalut ovat vaarallisia, jos niitä käyttävät kokemattomat henkilöt.
- **Pidä sähkötyökalut ja tarvikkeet hyvässä kunnossa. Tarkista liikkuvat osat virheellisen kohdistuksen tai jumittumisen varalta. Varmista, ettei sähkötyökalussa ole murtuneita osia tai muita toimintaa häiritseviä vikoja. Jos havaitset vikoja, korjauta sähkötyökalu ennen käyttöä.** Monet tapaturmat johtuvat huonosti huolletuista sähkötyökaluista.
- **Pidä leikkausterät terävinä ja puhtaina.** Asianmukaisesti huolletut leikkaustyökalut, joiden leikkausreunat ovat teräviä, eivät jumitu herkästi ja niitä on helpompi hallita.
- **Käytä sähkötyökaluja, tarvikkeita, ruuvauskärkiä jne. näiden ohjeiden, käyttöolosuhteiden ja työtehtävän mukaisesti.** Sähkötyökalun määrättyvastainen käyttö saattaa aiheuttaa vaaratilanteita.
- **Pidä kahvat ja kädensijat kuivina ja puhtaina (öljyttöminä ja rasvattomina).** Jos kahvat ja kädensijat ovat liukkaita, et pysty yllättävissä tilanteissa ohjaamaan ja hallitsemaan työkalua turvallisesti.

### Huolto

- **Anna ainoastaan koulutettujen ammattihenkilöiden korjata sähkötyökalusi ja hyväksy korjauksiin vain al-**

**kuperäisiä varaosia.** Näin varmistat, että sähkötyökalu säilyy turvallisena.

### Monikäyttösaahojen turvallisuusohjeet

- **Pidä sähkötyökalusta kiinni sen eristetyistä kahvapinnoista, kun teet sellaisia töitä, joissa käyttötarvike voi koskettaa piilossa olevia sähköjohtoja tai laitteen omaa virtajohtoa.** Jos käyttötarvike koskettaa virrallista sähköjohtoa, tämä voi tehdä sähkötyökalun suojaamattomat metalliosat virrallisiksi ja aiheuttaa sähköiskun laitteen käyttäjälle.
- **Kiinnitä työkappale tukevaan työalustaan puristimilla tai muilla sopivilla kiinnitysvälineillä.** Työkappaleen pitäminen kädessä tai kehoa vasten ei takaa riittävää tukea ja voi johtaa hallinnan menettämiseen.
- **Pidä kädet loitolla sahauskohdasta. Älä kosketa työkappaleen alapuolta.** Sahanterän koskettaminen aiheuttaa loukkaantumisaaran.
- **Ohjaa sähkötyökalu vain moottorin käydessä työkappaleita vasten.** Muuten syntyy takaiskun vaara, jos käyttötarvike juuttuu työkappaleeseen.
- **Varmista, että jalkalevy on sahattaessa tukevasti työkappaleita vasten.** Kallistunut sahanteriä voi katketa tai aiheuttaa takaiskun.
- **Pysäytä sähkötyökalu sahausksen jälkeen ja nosta sahanteriä vasta sen jälkeen sahausurasta, kun terä on pysähtynyt.** Tällä tavalla vältät takaiskun ja voit asettaa sähkötyökalun turvallisesti säilytysalustalle.
- **Odota, kunnes sähkötyökalu on pysähtynyt, ennen kuin asetat sen säilytysalustalle.** Sähkötyökalun hallinnan menettämisen vaara, koska käyttötarvike voi pureutua säilytysalustan pintaan.
- **Käytä vain ehjiä ja moitteettomassa kunnossa olevia sahanteriä.** Taipunut tai tylsä sahanteriä saattaa johtaa terän katkeamiseen, sahausjäljen heikentymiseen tai takaiskuun.
- **Älä jarruta sahanteriä laitteen sammutuksen jälkeen painamalla terän kylkeä työkappaleita vasten.** Sahanteriä saattaa vahingoittua, katketa tai aiheuttaa takaiskun.
- **Käytä sopivia etsintälaiteita piilossa olevien syöttöjohtojen paikallistamiseksi, tai käänny paikallisen jakeluhytön puoleen.** Kosketus sähköjohtoon saattaa johtaa tulipaloon ja sähköiskuun. Kaasuputken vahingoittaminen saattaa johtaa räjähdykseen. Vesijohdon puhkaisu aiheuttaa aineellisia vahinkoja tai saattaa johtaa sähköiskuun.

### Tuotteen ja ominaisuuksien kuvaus



**Lue kaikki turvallisuus- ja käyttöohjeet.** Turvallisuus- ja käyttöohjeiden noudattamatta jättäminen voi johtaa sähköiskuun, tulipaloon ja/tai vakavaan loukkaantumiseen.

Huomioi käyttöohjeiden etuosan kuvat.



## Määräksenukainen käyttö

### EasyCut 50/AdvancedCut 50

Sähkötyökalu on tarkoitettu puumateriaalin sahaustöihin tukevan alustan päällä. Noudata sahanteriä koskevia suosituksia.

### AdvancedCut 50

Sähkötyökalu soveltuu suoralinjaiseen sahaamiseen enintään 45°:n jiirikulmalla.

### Kuvatut osat

Kuvattujen osien numerointi viittaa kuvasivulla olevaan sähkötyökalun kuvaan.

- (1) Käynnistyskytkin
- (2) Kierrosluvun säätöpyörä (**AdvancedCut 50**)
- (3) Jalkalevy
- (4) Kahva (eristetty kahvapinta)
- (5) Lisäkahva (eristetty kahvapinta)
- (6) Sahanterän kiinnittimen suojuksen lukitusvipu
- (7) Sahanterän kiinnittimen suojus
- (8) Sahanteriä
- (9) Sahausmerkki 0°

- (10) Sahauslinjan ohjurin läpinäkyvä muovilevy **Cut Control**
- (11) Sahausmerkki 45° (**AdvancedCut 50**)
- (12) Sahauslinjan ohjurin kiinnitystuki **Cut Control**
- (13) Pölynpoistoputki
- (14) Jiirikulman säädön siipiruuvi (**AdvancedCut 50**)
- (15) Jiirikulma-asteikko (**AdvancedCut 50**)
- (16) Sahanterän kiinnitin
- (17) Repimissuoja
- (18) Syvyydenrajoitin A<sup>a)b)</sup>
- (19) Syvyydenrajoitin B<sup>a)b)</sup>
- (20) Pölynpoistosuoja
- (21) Sahanterälokero ohjainkiskoadapterissa<sup>a)</sup>
- (22) Ohjainkiskoadapteri<sup>a)</sup>
- (23) Ohjainkiskoadapterin lukitusvipu<sup>a)</sup>
- (24) Ohjainkisko<sup>a)</sup>

a) **Kuvassa näkyvä tai tekstissä mainittu lisätarvike ei kuulu vakiovarustukseen. Koko tarvikevalikoiman voit katsoa tarvikeohjelmastamme.**

b) Kuuluu mallin **AdvancedCut 50** vakiovarustukseen.

## Tekniset tiedot

Monikäyttösaaha	EasyCut 50	AdvancedCut 50	
Tuotenumero	3 603 CC8 0..	3 603 CC8 1..	
Sahauslinjan ohjuri <b>Cut Control</b>	●	●	
Kierrosluvun ohjaus	●	●	
Kierrosluvun valinta	-	●	
Nimellinen ottoteho	W	500	500
Antoteho	W	370	370
Maks. sahausvyvyys <sup>A)</sup>			
- Ilman syvyydenrajoitinta	mm	50	50
- Syvyydenrajoittimen A kanssa	mm	36	36
- Syvyydenrajoittimen B kanssa	mm	22	22
- Syvyydenrajoittimien A ja B kanssa	mm	6	6
Maks. jiirikulma (oikealla)	°	45	45
Paino EPTA-Procedure 01:2014 -ohjeiden mukaan	kg	1,6	1,7
Suojausluokka		□/II	□/II

A) Tulokset saatava sahausvyvyys riippuu käytettävästä sahanterästä. Tässä ilmoitetut arvot koskevat mukana toimitettua terää NanoBlade Wood Basic.

Tiedot koskevat 230 V:n nimellisjännitettä [U]. Tästä poikkeavien jännitteiden ja maakohtaisten mallien yhteydessä nämä tiedot voivat vaihdella.

## Melu-/tärinä tiedot

Melupäästöarvot on määritetty standardin **EN 62841-2-11** mukaan.

Sähkötyökalun tyypillinen A-painotettu melutaso: äänenpainetaso **86 dB(A)**; äänenhotaso **97 dB(A)**. Epävarmuus K = **5 dB**.

### Käytä kuulosuojaimia!

Tärinän kokonaisarvot  $a_{h,v}$  (kolmen suunnan vektorisumma) ja epävarmuus K on määritetty standardin **EN 62841-2-11** mukaan:

Lastulevyn sahaaminen sahanterällä **NanoBlade Wood Basic 50**:

$$a_{h,v} = 2,5 \text{ m/s}^2, K = 1,5 \text{ m/s}^2.$$

Näissä käyttöohjeissa ilmoitetut tärinä- ja melupäästötiedot on mitattu standardissa määritetyn mittausmenetelmän mu-

kaan ja niitä voi käyttää sähkötyökalujen keskinäiseen vertailuun. Ne soveltuvat myös tärinä- ja melupäästöjen alustavaan arviointiin.

Ilmoitetut tärinä- ja melupäästöt vastaavat sähkötyökalun pääasiallisia käyttötapoja. Tärinä- ja melupäästöt saattavat kuitenkin poiketa ilmoitetuista arvoista, jos sähkötyökalua käytetään toisiin töihin, muilla käyttötarvikkeilla tai riittämättömästi huollettuna. Tämä saattaa suurentaa koko työskentelyajan tärinä- ja melupäästöjä huomattavasti.

Tärinä- ja melupäästöjen tarkaksi arvioimiseksi on huomioitava myös ne ajat, jolloin laite on sammutettuna tai tyhjäkäynnillä. Tämä voi vähentää huomattavasti koko työskentelyajan tärinä- ja melupäästöjä.

Määrittele tarvittavat lisävarotoimenpiteet käyttäjän suojelemiseksi tärinän aiheuttamilta haitoilta (esimerkiksi sähkötyökalujen ja käyttötarvikkeiden huolto, käsien pitäminen lämpiminä ja työprosessien organisointi).

### Sahanterän valinta

Käytä vain sahanteriä, jotka soveltuvat työstettävälle materiaalille. Terälaipan tulee olla mieluiten vain hieman pidempi kuin työkappaleen paksuus.

Terälaippa	Sahaussyvyys	Tilausnumero	Materiaalit
NanoBlade Wood Basic	50 mm	2 609 256 D83	Puu, muovi (PVC, PC, PMMA)
NanoBlade Wood Speed	50 mm	2 609 256 D84	Puu, muovi (PVC, PC, PMMA)
NanoBlade Wood Speed	65 mm	2 609 256 D86	Puu, muovi (PVC, PC, PMMA)

### Sahanterän asennus (katso kuva A)

- **Varmista, että asennettava terälaippa on puhdas. Tarkista, ettei terälaipan kiinnittimessä ole puruja eikä pölyä.**

**Huomautus AdvancedCut 50:** sahanterän voi asentaa vain 0°:n jiirikulmalla.

Avaa lukitusvivulla (6) kiinnittimen suojuus (7). Ohjaa sahanteriä (8) jalkalevyn (3) aukon läpi ja asenna sahanteriä sahanterän kiinnittimeen (16). Varmista, että käyttöakseli ja sahanterän pää sopivat sahanterän kiinnittimen (16) aukkoon.

Sulje sahanterän kiinnittimen suojuus ja lukitse se lukitusvivulla. Lukitusvivun pitää lukittaa kahdella naksahduksella.

Terälaipan ketju kiristyy automaattisesti.

Jos ketju luistaa tai irtoaa ohjaimesta, avaa ja sen jälkeen sulje sahanterän kiinnittimen suojuus (7).

### Terälaipan irrotus

Avaa lukitusvipu (6) ja käännä sahanterän kiinnittimen suojuus (7) kokonaan auki. Ota sahanteri pois paikaltaan.

### Repimissuoja (katso kuva B)

Repimissuojan (17) (lisätarvike) avulla voit estää sahattavan puulevyn pinnan repeytymisen. Sen voi asentaa vain 0°:n sahauskulmassa.

## Asennus

- **Irrota pistotulppa pistorasiasta ennen kaikkia sähkötyökaluun kohdistuvia töitä.**

### Sahanterän asennus/vaihto

- **Käytä työkäsiä, kun asennat tai vaihdat sahanterän.** Käyttötarvikkeet ovat teräviä ja ne voivat kuumentua pitkäaikaisessa käytössä.
- **Varmista sahanterän vaihdossa, ettet pidä sähkötyökalusta kiinni sen käynnistyskytkimen kohdalta.** Käynnistyskytkimen tahaton painallus aiheuttaa loukkaantumisvaaran.
- **Vältä ihokosketusta ja käytä ehjiä työkäsiä, kun vaihdat terälaipan.** Sahanteriä voi kuumentua pitkäaikaisessa käytössä.
- **Älä vedä ketjusta äläkä vedä ketjua ulos ohjausmekanismista.**

Vaihda aina koko terälaipan ja ketjun yhdistelmä. Pelkkää ketjua ei voi vaihtaa.

Repimissuojan (17) kiinnitystä varten sahanterän (8) pitää olla asennettuna.

Paina repimissuoja alakautta kiinni jalkalevyn (3). Repimissuojan voi kiinnittää myös asennettuun syvyydenrajoittimeen (18) tai (19) tai pölynpoistosuojukseen (20).

Repimissuojan voi irrottaa myös sahanterän ollessa irti.

### Syvyydenrajoitin (katso kuva C)

Syvyydenrajoitin muuttaa sahanterän sahaussyvyyttä. Syvyydenrajoittimen voi asentaa vain 0°:n jiirikulmassa.

Syvyydenrajoittimet (18) (A) ja (19) (B) voi asentaa halutun sahaussyvyyden mukaan joko yksittäin tai päällekkäin.

Paina haluamasi syvyydenrajoitin (osa A tai osa B) alakautta jalkalevyn (3).

Paina aina sahausken aikana jalkalevyn (3) takaosaa sahattavaa työkappaletta vasten.

### Pölyn-/purunpoisto

Työstettävistä materiaaleista syntyvä pöly (esimerkiksi liijypitoinen pinnoite, tietyt puulaadut, kivi ja metalli) voi olla terveydelle vaarallista. Pölyn koskettaminen tai hengittäminen saattaa aiheuttaa käyttäjälle tai lähellä oleville henkilöille allergisia reaktioita ja/tai hengitystiesairauksia.

Tiettyjen pölylaatuojen (esimerkiksi tammi- tai pyökkipöly) katsotaan aiheuttavan syöpää, varsinkin puunsuojaukseen

käytettävien lisäaineiden yhteydessä (kromaatti, puunsuojaine). Asbestipitoisia materiaaleja saavat käsitellä vain asiantuntevat ammattilaiset.

- Käytä mahdollisuuksien mukaan materiaalille soveltuvaa pölynpoistoa.
- Huolehdi työkohteen hyvästä tuuletuksesta.
- Suosittelemme käyttämään suodatusluokan P2 hengitysuojanaamaria.

Noudata käsiteltäviä materiaaleja koskevia maakohtaisia määräyksiä.

- **Estä pölyn kertyminen työpisteeseen.** Pöly saattaa olla herkästi syttyvää.

### Pölynpoistovarusteen liitäntä (katso kuva D)

Paina pölynpoiston optimoiva suojus (20) alakautta jalkalevyyn (3).

Kytke imuletku (halkaisija 35 mm, lisätarvike) imuputkeen (13). Kytke imuletku pölynimuriin (lisätarvike).

Tämän käyttöoppaan lopussa olevassa yleiskatsaus neuvoo, miten sahan voi kytkeä erilaisiin pölynimureihin.

Pölynimurin tulee soveltua työstettävälle materiaalille.

Käytä erikoisimuria, jos imuroit terveydelle erittäin vaarallisia, syöpää aiheuttavia tai kuivia pölylaatuja.

## Käyttö

- **Älä missään tapauksessa taivuta terälappaa!**

### Käyttötavat

- **Irrota pistotulppa pistorasiasta ennen kaikkia sähkötyökaluun kohdistuvia töitä.**

#### Jiirikulman säätäminen (AdvancedCut 50)

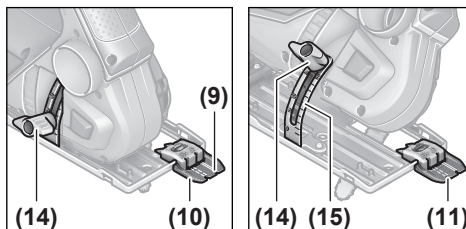
Jalkalevyä (3) voi kääntää jiirisahausta varten oikealle enintään 45°.

Repimisuoja (17), pölynpoistosuojasta (20) ja syvyydenrajoittimia (18) ja (19) ei voi käyttää jiirisahauksen aikana. Ota nämä osat tarvittaessa pois jalkalevystä.

Avaa jiirikulman säädön siipiruuvi (14). Kallista sähkötyökalua sivulle, kunnes olet säätänyt asteikkoon (15) haluamasi sahauskulman. Kiristä siipiruuvi (14).

#### Sahaslinjan ohjuri Cut Control jiirisahauksissa (AdvancedCut 50)

Sahaslinjan ohjuri **Cut Control** avulla voit ohjata sähkötyökalua tarkasti työkappaleeseen merkittyä viivaa pitkin. Ohjuriissa **Cut Control** on sahausmerkinnöillä varustettu läpinäkyvä muovilevy (10) ja kiinnitystuki (12) sähkötyökaluun asennusta varten.



Sahan ohjausta helpottavassa läpinäkyvässä muovilevyssä **Cut Control** (10) on merkintä (9) 0°-asennolla tehtävään suorakulmaiseen sahuukseen ja merkintä (11) vasemman puolen 45°:n jiirisahaukseen asteikon (15) mukaan.

0° ja 45° välillä olevan jiirikulman voi merkitä kulman suhteen mukaan. Merkinnän voi tehdä läpinäkyvään muovilevyyn **Cut Control** (10) tussiviivalla, jonka voi pyyhkiä myöhemmin helposti pois.

Mittatarkkoja töitä varten kannattaa suorittaa coesahaus.

### Käyttöönotto

- **Huomioi verkkojännite! Virtalähteen jännitteen tulee vastata sähkötyökalun laitekilvessä olevia tietoja. 230 V-tunnuksella merkityjä sähkötyökaluja voi käyttää myös 220 V verkoissa.**

#### Käynnistys ja pysäytys

**Käynnistä** sähkötyökalua pitämällä käynnistyskytkintä (1) jatkuvasti painettuna.

**Sammuta** sähkötyökalu vapauttamalla käynnistyskytkin (1).

**Huomautus:** turvallisuussyistä käynnistyskytkintä (1) ei voi lukita päälle, vaan sitä on painettava jatkuvasti sahausken aikana.

#### Kierrosluvun säätö/valinta

Sähkötyökalun moottorin käydessä voit säätää kierroslukua portaattomasti käynnistyskytkimellä (1). Moottori käy pienellä kierrosluvulla, kun painat käynnistyskytkintä (1) kevyesti. Kierrosluku kasvaa, kun painat painiketta voimakkaammin.

**AdvancedCut 50:** kierrosluvun säätöpyörällä (2) voit valita haluamasi kierrosluvun.

Tarvittava kierrosluku riippuu työstettävästä materiaalista ja työolosuhteista ja sen voi määrittää kokeilemalla.

Suosittellemme käyttämään pientä kierroslukua, kun ohjaat sahanterän työkappaleelta vasten.

Jos työskentelet pitkäaikaisesti pienellä kierrosluvulla, sähkötyökalu voi kuumeta voimakkaasti. Ota sahanterä pois työkappaleesta ja anna sähkötyökalun käydä n. 3 minuutin ajan suurimmalla kierrosluvulla, jotta moottori jäähtyy.

### Työskentelyohjeita

- **Irrota pistotulppa pistorasiasta ennen kaikkia sähkötyökaluun kohdistuvia töitä.**
- **Sammuta sähkötyökalu välittömästi, jos sahanterä juuttuu.**
- **Käytä pienten tai ohuiden työkappaleiden työstöön aina tukevaa alustaa.**

Sahaa kohtuullisesti painaen, jotta sahaustuloksesta tulee optimaalinen ja tarkka. Voimakkaammin painaminen lisää sahaustehoa.

### Sahaus ohjainkiskoa käyttäen (katso kuvat E-F) (AdvancedCut 50)

Ohjainkiskon avulla levennät jalkalevyä ja suurennat tukipintaa.

Ohjainkiskon (24) avulla voit tehdä suoralinjaiset sahausket. Ohjainkiskon (24) käyttöä varten pitää asentaa ohjainkiskoadapteri (22). Kytke ohjainkiskoadapteri oikealta tai vasemmalta paikalleen jalkalevyn (3) neljän aukon läpi. Lukitse se lukitusvivulla (23).

### Ohjainkisko ei saa olla ulkoneva työkappaleen sahauskeskustien aloituspuolella.

Aseta saha asennetun ohjainkiskoadapterin (22) kanssa ohjainkiskoon (24). Käynnistä sähkötyökalu ja liikuta sitä taasisen hitaasti sahaussuuntaan.

**Bosch**-muoviohjainkiskon (2 609 255 732) lyhyen puolen kanssa voit tehdä 45°:n jirisausauksia.

### Uputussahaus (katso kuva G)

#### ► Uputussahaus on sallittua vain puuosissa!

Uputussahaus on mahdollista vain 0°:n jirikulmalla.

Aseta sähkötyökalu jalkalevyn (3) takareunan kanssa työkappaleen päälle niin, ettei sahanterä (8) kosketa työkappaletta. Käynnistä moottori. Valitse kierrosluvun säädöllä varustetuissa sähkötyökaluissa suurin kierroslukku. Paina sähkötyökalua tukevasti työkappaletta vasten ja anna sahanterän upota hitaasti työkappaleeseen.

Heti kun jalkalevy (3) on koko pinnaltaan työkappaletta vasten, sahaa eteenpäin haluamaasi sahauslinjaa pitkin.

## Hoito ja huolto

### Huolto ja puhdistus

- Irrota pistotulppa pistorasiasta ennen kaikkia sähkötyökaluun kohdistuvia töitä.
- Pidä sähkötyökalu ja tuuletusaukot puhtaina luotettavan ja turvallisen työskentelyn varmistamiseksi.

Jos virtajohto täytyy vaihtaa, turvallisuussyistä tämän saa tehdä vain **Bosch** tai valtuutettu **Bosch**-sähkötyökalujen huoltopiste.

- Puhdista terälaippa ja kiinnitin vain kuivalla harjalla. Syväällä olevan lian voit poistaa ohuella siveltimellä (katso kuva H).

Sahanterä ei tarvitse huoltoa. Terälaipan ketjua ei tarvitse öljytä.

**Puhdista terälaipan kiinnitin (16) säännöllisesti.** Irrota sitä varten terälaippa sähkötyökalusta ja koputtele sähkötyökalua kevyesti tasaista pintaa vasten.

Suuri määrä likaa sähkötyökalussa voi johtaa toimintahäiriöihin. Siksi paljon puruja tuottavia materiaaleja ei kannata sahata levyn alapuolelta tai pään yläpuolella olevissa kohteissa.

- Mikäli suinkin mahdollista, käytä vaativissa käyttöolosuhteissa aina pölynpoistolaitetta. Puhalla tuuletusau-

### kot puhtaiksi säännöllisin väliajoin ja esikytkke vikavirtasuojajakytkin (PRCD).

### Asiakaspalvelu ja käyttöneuvonta

Asiakaspalvelu vastaa tuotteesi korjauksista ja huoltoa sekä varaosia koskeviin kysymyksiin. Räjähdytyskuvat ja varaosatieidot ovat myös verkko-osoitteessa: **www.bosch-pt.com** Bosch-käyttöneuvontatiimi vastaa mielellään tuotteita ja tarvikkeita koskeviin kysymyksiin.

Ilmoita kaikissa kyselyissä ja varaosatilauksissa 10-numeroisen tuotenumero, joka on ilmoitettu tuotteen mallikilvessä.

#### Suomi

Robert Bosch Oy  
Bosch-keskushuolto  
Pakkalantie 21 A  
01510 Vantaa  
Voitte tilata varaosat suoraan osoitteesta [www.bosch-pt.fi](http://www.bosch-pt.fi).  
Puh.: 0800 98044  
Faksi: 010 296 1838  
[www.bosch-pt.fi](http://www.bosch-pt.fi)

#### Muut asiakaspalvelun yhteystiedot löydät kohdasta:

[www.bosch-pt.com/serviceaddresses](http://www.bosch-pt.com/serviceaddresses)

### Hävitys

Sähkötyökalu, lisätarvikkeet ja pakkaukset tulee toimittaa ympäristöstävälliseen uusiokäyttöön.



Älä heitä sähkötyökaluja talousjätteisiin!

### Koskee vain EU-maita:

Eurooppalaisen käytöstä poistettuja sähkö- ja elektroniikkalaitteita koskevan direktiivin 2012/19/EU ja sitä vastaavan kansallisen lainsäädännön mukaan käyttökelvottomat sähkötyökalut tulee kerätä erikseen ja toimittaa ympäristöstävälliseen uusiokäyttöön.

## Ελληνικά

### Υποδείξεις ασφαλείας

#### Γενικές υποδείξεις ασφαλείας για ηλεκτρικά εργαλεία

#### ▲ ΠΡΟΕΙΔΟ-ΠΟΙΗΣΗ

Διαβάστε όλες τις υποδείξεις ασφαλείας, οδηγίες, εικονογραφήσεις και όλα τα

τεχνικά στοιχεία, που συνοδεύουν αυτό το ηλεκτρικό εργαλείο. Αμέλειες κατά την τήρηση των ακόλουθων υποδείξεων μπορεί να προκαλέσουν ηλεκτροπληξία, πυρκαγιά και/ή σοβαρούς τραυματισμούς.

Φυλάξτε όλες τις προειδοποιητικές υποδείξεις και οδηγίες για κάθε μελλοντική χρήση.

Ο όρος «ηλεκτρικό εργαλείο» που χρησιμοποιείται στις προειδοποιητικές υποδείξεις αναφέρεται σε ηλεκτρικά εργαλεία που τροφοδοτούνται από το ηλεκτρικό δίκτυο (με ηλεκτρικό καλώδιο) καθώς και σε ηλεκτρικά εργαλεία που τροφοδοτούνται από μπαταρία (χωρίς ηλεκτρικό καλώδιο).

#### Ασφάλεια στο χώρο εργασίας

- ▶ **Διατηρείτε τον χώρο εργασίας καθαρό και καλά φωτισμένο.** Ρύπανση ή σκοτεινές περιοχές προκαλούν ατυχήματα.
- ▶ **Μην εργάζεσθε με το ηλεκτρικό εργαλείο σε περιβάλλον, όπου υπάρχει κίνδυνος έκρηξης, όπως με την παρουσία εύφλεκτων υγρών, αερίων ή σκόνης.** Τα ηλεκτρικά εργαλεία δημιουργούν σπινθηρισμό ο οποίος μπορεί να αναφλέξει τη σκόνη ή τις αναθυμιάσεις.
- ▶ **Όταν χρησιμοποιείτε το ηλεκτρικό εργαλείο, κρατάτε μακριά τα παιδιά και άλλα τυχόν παρευρισκόμενα άτομα.** Σε περίπτωση απόσπασης της προσοχής σας μπορεί να χάσετε τον έλεγχο του εργαλείου.

#### Ηλεκτρική ασφάλεια

- ▶ **Το φως του ηλεκτρικού εργαλείου πρέπει να ταιριάζει στην πρίζα. Μην τροποποιήσετε το φως με κανέναν τρόπο. Μην χρησιμοποιείτε φως προσαρμογής σε συνδυασμό με γεωμενά ηλεκτρικά εργαλεία.** Αμεταποίητα φως και κατάλληλες πρίζες μειώνουν τον κίνδυνο ηλεκτροπληξίας.
- ▶ **Αποφεύγετε την επαφή του σώματός σας με γειωμένες επιφάνειες, όπως σωλήνες, θερμαντικά σώματα (καλοριφέρ), κουζίνες ή ψυγεία.** Όταν το σώμα σας είναι γειωμένο αυξάνεται ο κίνδυνος ηλεκτροπληξίας.
- ▶ **Μην εκθέτετε τα ηλεκτρικά εργαλεία στη βροχή ή στην υγρασία.** Η διείσδυση νερού σ' ένα ηλεκτρικό εργαλείο αυξάνει τον κίνδυνο ηλεκτροπληξίας.
- ▶ **Μην τραβήξετε το καλώδιο. Η χρησιμοποίησή του καλώδιο για τη μεταφορά ή το τράβηγμα για την αποσύνδεση του ηλεκτρικού εργαλείου. Κρατάτε το καλώδιο μακριά από θερμότητα, λάδι, κοφτερές ακμές ή κινούμενα εξαρτήματα.** Τυχόν χαλασμένα ή περιπλεγμένα ηλεκτρικά καλώδια αυξάνουν τον κίνδυνο ηλεκτροπληξίας.
- ▶ **Όταν εργάζεσθε μ' ένα ηλεκτρικό εργαλείο στην ύπαιθρο, χρησιμοποιείτε καλώδιο επέκτασης (μπαλαντέζα) που είναι κατάλληλο και για εξωτερική χρήση.** Η χρήση καλωδίων επιμήκυνσης κατάλληλων για υπαίθριους χώρους ελαττώνει τον κίνδυνο ηλεκτροπληξίας.
- ▶ **Όταν η χρήση του ηλεκτρικού εργαλείου σε υγρό περιβάλλον είναι αναπόφευκτη, τότε χρησιμοποιήστε έναν προστατευτικό διακόπτη διαρροής (διακόπτης FI/RCD).** Η χρήση ενός προστατευτικού διακόπτη διαρροής ελαττώνει τον κίνδυνο ηλεκτροπληξίας.

#### Ασφάλεια προσώπων

- ▶ **Να είστε σε επαγρύπνηση, δίνετε προσοχή στην εργασία που κάνετε και χρησιμοποιείτε το ηλεκτρικό εργαλείο με περίσκεψη. Μην χρησιμοποιείτε το ηλεκτρικό εργαλείο όταν είστε κουρασμένοι ή υπό την επίρρηση ναρκωτικών, οινοπνεύματος ή φαρμάκων.** Μια

στιγμιαία απροσεξία κατά το χειρισμό του ηλεκτρικού εργαλείου μπορεί να οδηγήσει σε σοβαρούς τραυματισμούς.

- ▶ **Χρησιμοποιείτε τον προσωπικό εξοπλισμό προστασίας. Φοράτε πάντα προστατευτικά γυαλιά.** Ο κατάλληλος προστατευτικός εξοπλισμός, όπως μάσκα προστασίας από σκόνη, αντιολισθητικά υποδήματα ασφαλείας, προστατευτικό κράνος ή ωαποπίδες, ανάλογα με τις εκάστοτε συνθήκες, ελαττώνει τον κίνδυνο τραυματισμών.
- ▶ **Αποφεύγετε την αθέλητη εκκίνηση. Βεβαιωθείτε, ότι ο διακόπτης είναι στη θέση Off, πριν συνδέσετε το ηλεκτρικό εργαλείο με την πηγή τροφοδοσίας και/ή την μπαταρία καθώς και πριν το παραλάβετε ή το μεταφέρετε.** Όταν μεταφέρετε τα ηλεκτρικά εργαλεία έχοντας το δάχτυλό σας στο διακόπτη ή όταν συνδέσετε τα ηλεκτρικά εργαλεία με την πηγή ρεύματος όταν αυτά είναι ακόμη στη θέση ON, τότε δημιουργείται κίνδυνος τραυματισμών.
- ▶ **Απομακρύνετε από το ηλεκτρικό εργαλείο τυχόν εξαρτήματα ρύθμισης ή κλειδιά πριν θέσετε το ηλεκτρικό εργαλείο σε λειτουργία.** Ένα εργαλείο ή κλειδί συναρμολογημένο σ' ένα περιστρεφόμενο τμήμα ενός ηλεκτρικού εργαλείου μπορεί να οδηγήσει σε τραυματισμούς.
- ▶ **Προσέχετε πως στέκεστε. Φροντίζετε για την ασφαλή στάση του σώματός σας και διατηρείτε πάντοτε την ισορροπία σας.** Έτσι μπορείτε να ελέγχετε καλύτερα το ηλεκτρικό εργαλείο σε περιπτώσεις απροσδόκτων περιστάσεων.
- ▶ **Φοράτε σωστή ενδυμασία. Μην φοράτε φαρδιά ρούχα ή κοσμήματα. Κρατάτε τα μαλλιά και τα ρούχα σας μακριά από τα κινούμενα εξαρτήματα.** Χαλαρή ενδυμασία, κοσμήματα ή μακριά μαλλιά μπορεί να εμπλακούν στα κινούμενα εξαρτήματα.
- ▶ **Όταν υπάρχει η δυνατότητα σύνδεσης διατάξεων αναρρόφησης ή συλλογής σκόνης, βεβαιωθείτε ότι αυτές είναι συνδεδεμένες και ότι χρησιμοποιούνται σωστά.** Η χρήση μιας αναρρόφησης σκόνης μπορεί να ελαττώσει τον κίνδυνο που προκαλείται από τη σκόνη.
- ▶ **Μην εφησυχάζετε σε μια λάθος ασφάλεια και μην αφήφατε τους κανόνες ασφαλείας για τα ηλεκτρικά εργαλεία, ακόμα και όταν μετά από συχνή χρήση είστε εξοικειωμένοι με το εργαλείο.** Ένας απρόσεκτος χειρισμός μπορεί μέσα σε κλάσματα του δευτερολέπτου να οδηγήσει σε σοβαρούς τραυματισμούς.

#### Χρήση και φροντίδα των ηλεκτρικών εργαλείων

- ▶ **Μην υπερφορτώνετε το ηλεκτρικό εργαλείο. Χρησιμοποιήστε το σωστό ηλεκτρικό εργαλείο για την εφαρμογή σας.** Με το κατάλληλο ηλεκτρικό εργαλείο εργάζεστε καλύτερα και ασφαλέστερα στην αναφερόμενη περιοχή ισχύος.
- ▶ **Μη χρησιμοποιήσετε ποτέ ένα ηλεκτρικό εργαλείο που έχει χαλασμένο διακόπτη On/Off.** Ένα ηλεκτρικό εργαλείο που δεν μπορείτε πλέον να το θέσετε σε λειτουργία και/ή εκτός λειτουργίας είναι επικίνδυνο και πρέπει να επισκευαστεί.

- ▶ **Απουσνδέστε το φως από την πρίζα και/ή απομακρύνετε μια αποσπώμενη μπαταρία από το ηλεκτρικό εργαλείο, προτού εκτελέσετε ρυθμίσεις, αλλάξετε εξαρτήματα ή προτού φυλάξετε το ηλεκτρικό εργαλείο.** Αυτά τα προληπτικά μέτρα ασφαλείας μειώνουν τον κίνδυνο από τυχόν αθέλητη εκκίνηση του ηλεκτρικού εργαλείου.
- ▶ **Φυλάγετε τα ηλεκτρικά εργαλεία που δε χρησιμοποιούνται μακριά από παιδιά και μην επιτρέψετε τη χρήση του ηλεκτρικού εργαλείου σε άτομα που δεν είναι εξοικειωμένα με το ηλεκτρικό εργαλείο ή τις οδηγίες για τη λειτουργία του ηλεκτρικού εργαλείου.** Τα ηλεκτρικά εργαλεία είναι επικίνδυνα όταν χρησιμοποιούνται από άπειρα πρόσωπα.
- ▶ **Συντηρείτε τα ηλεκτρικά εργαλεία και τα εξάρτημα. Ελέγχετε, αν τα κινούμενα εξαρτήματα είναι σωστά ευθυγραμμισμένα και προσαρμοσμένα ή μήπως έχουν σπάσει τυχόν εξαρτήματα ή οποιαδήποτε άλλη κατάσταση, η οποία επηρεάζει τη λειτουργία του ηλεκτρικού εργαλείου.** Σε περίπτωση βλάβης, επισκευάστε το ηλεκτρικό εργαλείο πριν τη χρήση. Η κακή συντήρηση των ηλεκτρικών εργαλείων αποτελεί αιτία πολλών ατυχημάτων.
- ▶ **Διατηρείτε τα εργαλεία κοπής κοφτερά και καθαρά.** Προσεκτικά συντηρημένα κοπτικά εργαλεία σφηνώνουν δυσκολότερα και οδηγούνται ευκολότερα.
- ▶ **Χρησιμοποιείτε τα ηλεκτρικά εργαλεία τα εξαρτήματα κτλ. σύμφωνα με αυτές τις οδηγίες, λαμβάνοντας υπόψη τις συνθήκες εργασίας και τις εργασίες που πρέπει να εκτελεστούν.** Η χρησιμοποίηση των ηλεκτρικών εργαλείων για εργασίες που δεν προβλέπονται γι' αυτά μπορεί να δημιουργήσει επικίνδυνες καταστάσεις.
- ▶ **Διατηρείτε τις λαβές και τις επιφάνειες λαβής στεγνές, καθαρές και ελεύθερες από λάδι και γράσο.** Οι ολισθηρές λαβές και επιφάνειες λαβής δεν επιτρέπουν κανέναν ασφαλή χειρισμό και έλεγχο του ηλεκτρικού εργαλείου σε τυχόν απρόβλεπτες καταστάσεις.

#### Σέρβις

- ▶ **Δώστε το ηλεκτρικό εργαλείο σας για συντήρηση από εξειδικευμένο προσωπικό, χρησιμοποιώντας μόνο γνήσια ανταλλακτικά.** Έτσι εξασφαλίζετε τη διατήρηση της ασφάλειας του ηλεκτρικού εργαλείου.

#### Υποδείξεις ασφαλείας για προϊόντα γενικής χρήσης

- ▶ **Κρατάτε το ηλεκτρικό εργαλείο από τις μονωμένες επιφάνειες λαβής, όταν εκτελείτε μια εργασία, κατά την οποία το εξάρτημα κοπής μπορεί να έρθει σε επαφή με κρυμμένη καλωδίωση ή με το ίδιο του το καλώδιο.** Εάν το εξάρτημα κοπής ακουμπήσει έναν ηλεκτροφόρο αγωγό μπορεί τα ακάλυπτα μεταλλικά μέρη του ηλεκτρικού εργαλείου να τεθούν υπό τάση και να προκαλέσουν ηλεκτροπληξία στον χειριστή.
- ▶ **Χρησιμοποιήστε σφιγκτήρες ή κάποιον άλλο πρακτικό τρόπο, για να ασφαλίσετε και να στηρίξετε το επεξεργαζόμενο κομμάτι σε μια σταθερή βάση.** Κρατώντας το επεξεργαζόμενο κομμάτι με το χέρι ή πάνω

στο σώμα σας, δε σταθεροποιείται και μπορεί να οδηγήσει σε απώλεια του ελέγχου.

- ▶ **Κρατάτε τα χέρια σας μακριά από την περιοχή πριονίσματος. Μη βάζετε τα χέρια σας κάτω από το επεξεργαζόμενο κομμάτι.** Σε περίπτωση επαφής με την πριονόλαμα υπάρχει κίνδυνος τραυματισμού.
- ▶ **Οδηγείτε το ηλεκτρικό εργαλείο πάνω στο επεξεργαζόμενο κομμάτι μόνο, όταν αυτό βρίσκεται σε λειτουργία.** Διαφορετικά υπάρχει κίνδυνος να κλοστήσει, όταν το εργαλείο σφηνώσει στο επεξεργαζόμενο κομμάτι.
- ▶ **Προσέξτε, να ακουμπά καλά η βάση κατά το πριόνισμα.** Μια λοξή πριονόλαμα μπορεί να σπάσει ή να κλοστήσει.
- ▶ **Μετά το πέρας της εργασίας απενεργοποιήστε το ηλεκτρικό εργαλείο και τραβήξτε την πριονόλαμα από την τομή, αφού πρώτα ακινητοποιηθεί.** Έτσι αποφεύγετε ένα ενδεχόμενο κλότσημα και ταυτόχρονα μπορείτε να αποθέσετε ασφαλώς το ηλεκτρικό εργαλείο.
- ▶ **Περμάνετε, μέχρι να ακινητοποιηθεί το ηλεκτρικό εργαλείο, προτού το εναποθέσετε.** Το τοποθετημένο εξάρτημα μπορεί να σφηνώσει και να οδηγήσει στην απώλεια του ελέγχου του ηλεκτρικού εργαλείου.
- ▶ **Χρησιμοποιείτε μόνο άψογες, χωρίς ζημιά πριονόλαμες.** Λυγισμένες ή μη κοφτερές πριονόλαμες μπορεί να σπάσουν, να επιδράσουν αρνητικά την κοπή ή να προκαλέσουν κλότσημα.
- ▶ **Μη φρενάρετε την πριονόλαμα πιέζοντάς την από τα πλάγια.** Η πριονόλαμα μπορεί να χαλάσει, να σπάσει ή να κλοστήσει.
- ▶ **Χρησιμοποιείτε κατάλληλες συσκευές ανίχνευσης για να εντοπίσετε τυχόν μη ορατούς αγωγούς τροφοδοσίας ή συμβουλευτείτε την τοπική εταιρία παροχής ενέργειας.** Η επαφή με ηλεκτρικές γραμμές μπορεί να οδηγήσει σε πυρκαγιά και ηλεκτροπληξία. Η πρόκληση ζημιάς σ' έναν αγωγό φωταερίου (γκαζίου) μπορεί να οδηγήσει σε έκρηξη. Το τρύπημα ενός σωλήνα νερού προκαλεί ζημιά σε πράγματα ή/και μπορεί να οδηγήσει σε ηλεκτροπληξία.

## Περιγραφή προϊόντος και ισχύος



**Διαβάστε όλες τις υποδείξεις ασφαλείας και τις οδηγίες.** Η μη τήρηση των υποδείξεων ασφαλείας και των οδηγιών μπορεί να προκαλέσει ηλεκτροπληξία, πυρκαγιά και/ή σοβαρούς τραυματισμούς.

Προσέξτε παρακαλώ τις εικόνες στο μπροστινό μέρος των οδηγιών λειτουργίας.

### Χρήση σύμφωνα με τον προορισμό

#### EasyCut 50/AdvancedCut 50

Το ηλεκτρικό εργαλείο προορίζεται για την εκτέλεση κοπών και ανοιγμάτων σε ξύλο με σταθερή έδραση. Προσέχετε τις συστάσεις για τις πριονόλαμες.

#### AdvancedCut 50

Το ηλεκτρικό εργαλείο είναι κατάλληλο για ευθείες κοπές με μια φαλτσωνιά έως 45°.



### Απεικονιζόμενα στοιχεία

Η απαρίθμηση των απεικονιζόμενων στοιχείων αναφέρεται στην απεικόνιση του ηλεκτρικού εργαλείου στη σελίδα γραφικών.

- (1) Διακόπτης On/Off
- (2) Τροχίσκος προεπιλογής του αριθμού στροφών (**AdvancedCut 50**)
- (3) Πέλμα
- (4) Χειρολαβή (μονωμένη επιφάνεια λαβής)
- (5) Πρόσθετη λαβή (μονωμένη επιφάνεια λαβής)
- (6) Μοχλός ασφάλισης του καλύμματος της υποδοχής της πριονόλαμας
- (7) Κάλυμμα της υποδοχής της πριονόλαμας
- (8) Πριονόλαμα
- (9) Μαρκάρισμα κοπής 0°
- (10) Παράθυρο ελέγχου για τον έλεγχο της γραμμής κοπής **Cut Control**
- (11) Μαρκάρισμα κοπής 45° (**AdvancedCut 50**)
- (12) Υποδοχή για το έλεγχο της γραμμής κοπής **Cut Control**

- (13) Στόμιο αναρρόφησης
- (14) Βίδα τύπου πεταλούδας για τη ρύθμιση της φαλτσογωνιάς (**AdvancedCut 50**)
- (15) Κλίμακα φαλτσογωνιάς (**AdvancedCut 50**)
- (16) Υποδοχή πριονόλαμας
- (17) Προστασία σχισίματος
- (18) Οδηγός βάθους A<sup>a)</sup>b)
- (19) Οδηγός βάθους B<sup>a)</sup>b)
- (20) Προστατευτικό κάλυμμα για την αναρρόφηση
- (21) Θήκη πριονόλαμων στον προσαρμογέα της ράγας οδηγού<sup>a)</sup>
- (22) Προσαρμογέας της ράγας οδηγού<sup>a)</sup>
- (23) Μοχλός ασφάλισης του προσαρμογέα της ράγας οδηγού<sup>a)</sup>
- (24) Ράγα οδηγός<sup>a)</sup>

- a) **Εξαρτήματα που απεικονίζονται ή περιγράφονται δεν περιέχονται στη στάνταρ συσκευασία. Τον πλήρη κατάλογο εξαρτημάτων μπορείτε να τον βρείτε στο πρόγραμμα εξαρτημάτων.**
- b) Συμπεριλαμβάνονται στα στάνταρ υλικά παράδοσης του **AdvancedCut 50**.

### Τεχνικά στοιχεία

Πριόνι γενικής χρήσης		EasyCut 50	AdvancedCut 50
Κωδικός αριθμός		3 603 CC8 0..	3 603 CC8 1..
Έλεγχος της γραμμής κοπής <b>Cut Control</b>		●	●
Έλεγχος του αριθμού στροφών		●	●
Προεπιλογή αριθμού στροφών		-	●
Ονομαστική ισχύς	W	500	500
Αποδιδόμενη ισχύς	W	370	370
Μέγιστο βάθος κοπής <sup>A)</sup>			
- χωρίς οδηγό βάθους	mm	50	50
- με οδηγό βάθους A	mm	36	36
- με οδηγό βάθους B	mm	22	22
- με οδηγό βάθους A και B	mm	6	6
Φαλτσογωνιά (δεξιά) μέγ.	°	45	45
Βάρος κατά EPTA-Procedure 01:2014	kg	1,6	1,7
Βαθμός προστασίας		□/II	□/II

A) Το συνολικό βάθος κοπής εξαρτάται από τη χρησιμοποιούμενη πριονόλαμα. Οι αναφερόμενες εδώ τιμές αναφέρονται στη συμπαράδιδόμενη NanoBlade Wood Basic.

Τα στοιχεία ισχύουν για μια ονομαστική τάση [U] 230 V. Σε περίπτωση που υπάρχουν αποκλίσεις τάσεως και στις ειδικές για κάθε χώρα εκδόσεις αυτά τα στοιχεία μπορεί να διαφέρουν.

### Πληροφορίες για θόρυβο και δονήσεις

Τιμές εκπομπής θορύβου υπολογισμένες κατά **EN 62841-2-11**.

Η σταθμισμένη A ηχητική στάθμη του ηλεκτρικού εργαλείου ανέρχεται τυπικά στις ακόλουθες τιμές: Στάθμη ηχητικής πίεσης **86 dB(A)**, στάθμη ηχητικής ισχύος **97 dB(A)**.

Ανασφάλεια K = **5 dB**.

**Φοράτε προστασία ακοής!**

Συνολικές τιμές ταλαντώσεων  $a_h$  (διανυσματικό άθροισμα τριών κατευθύνσεων) και ανασφάλεια K υπολογισμένες κατά **EN 62841-2-11**:

Πριόνισμα μοριοσανίδας με πριονόλαμα **NanoBlade Wood Basic 50**:

$a_{h,B} = 2,5 \text{ m/s}^2$ ,  $K = 1,5 \text{ m/s}^2$ .

Η στάθμη κραδασμών και η τιμή εκπομπής θορύβου που αναφέρονται σ' αυτές τις οδηγίες έχουν μετρηθεί σύμφωνα με μια τυποποιημένη μέθοδο μέτρησης και μπορούν να

χρησιμοποιηθούν στη σύγκριση των διαφόρων ηλεκτρικών εργαλείων. Είναι επίσης κατάλληλες για μια προσωρινή εκτίμηση της εκπομπής κραδασμών και θορύβου.

Η αναφερόμενη στάθμη κραδασμών και τιμή εκπομπής θορύβου αντιπροσωπεύουν τις βασικές χρήσεις του ηλεκτρικού εργαλείου. Σε περίπτωση όμως που το ηλεκτρικό εργαλείο χρησιμοποιηθεί διαφορετικά με μη προτεινόμενα εξαρτήματα ή χωρίς επαρκή συντήρηση, τότε η στάθμη κραδασμών και η τιμή εκπομπής θορύβου αποκλίνουν. Αυτό μπορεί να αυξήσει σημαντικά την εκπομπή κραδασμών και θορύβου κατά τη συνολική διάρκεια του χρόνου εργασίας.

Για την ακριβή εκτίμηση των εκπομπών κραδασμών και θορύβου θα πρέπει να λαμβάνονται επίσης υπόψη και οι χρόνοι κατά τη διάρκεια των οποίων το εργαλείο είναι απενεργοποιημένο ή λειτουργεί, χωρίς όμως στην πραγματικότητα να χρησιμοποιείται. Αυτό μπορεί να μειώσει σημαντικά τις εκπομπές κραδασμών και θορύβου κατά τη συνολική διάρκεια του χρόνου εργασίας.

Γι' αυτό, πριν αρχίσουν οι επιπτώσεις των κραδασμών, πρέπει να καθορίζετε συμπληρωματικά μέτρα ασφαλείας για την προστασία του χειριστή όπως: Συντήρηση του ηλεκτρικού εργαλείου και των εξαρτημάτων που χρησιμοποιείτε, διατήρηση ζεστών των χεριών, οργάνωση της εκτέλεσης των διάφορων εργασιών.

### Επιλογή της πριονόλαμας

Χρησιμοποιείτε μόνο πριονόλαμες που είναι κατάλληλες για το εκάστοτε υπό κατεργασία υλικό. Η πριονόλαμα δε θα πρέπει να έχει μεγαλύτερο μήκος από αυτό, που απαιτείται για την προβλεπόμενη κοπή.

Πριονόλαμα	Βάθος κοπής	Κωδικός αριθμός	Υλικό
NanoBlade Wood Basic	50 mm	2 609 256 D83	Ξύλο, πλαστικό (PVC, PC, PMMA)
NanoBlade Wood Speed	50 mm	2 609 256 D84	Ξύλο, πλαστικό (PVC, PC, PMMA)
NanoBlade Wood Speed	65 mm	2 609 256 D86	Ξύλο, πλαστικό (PVC, PC, PMMA)

### Τοποθέτηση της πριονόλαμας (βλέπε εικόνα Α)

► Τοποθετείτε μόνο καθαρές πριονόλαμες. Προσέξτε, να είναι η υποδοχή της πριονόλαμας ελεύθερη από απόβλητα και πριονίδια.

**Υπόδειξη AdvancedCut 50:** Η τοποθέτηση μιας πριονόλαμας είναι δυνατή μόνο σε περίπτωση μιας φалтσογωνιάς 0°.

Με τον μοχλό ασφάλισης (6) ανοίξτε το κάλυμμα (7) της υποδοχής της πριονόλαμας. Πιέστε την πριονόλαμα (8) μέσα από το άνοιγμα του πέλματος (3) και τοποθετήστε την πριονόλαμα στην υποδοχή της πριονόλαμας (16). Προσέξτε, να ταιριάζει ο κινητήριος άξονας και η άκρη της πριονόλαμας στην εγκοπή της υποδοχής της πριονόλαμας (16).

Κλείστε το κάλυμμα της υποδοχής της πριονόλαμας και ασφαλίστε το με τον μοχλό ασφάλισης. Ο μοχλός ασφάλισης πρέπει να ασφαλίσει με τον χαρακτηριστικό ήχο δύο φορές.

Η αλυσίδα της πριονόλαμας τεντώνεται αυτόματα.

Σε περίπτωση που ολισθαίνει η αλυσίδα ή ελευθερώνεται από τη μονάδα οδηγό, ανοίξτε και κλείστε το κάλυμμα της υποδοχής της πριονόλαμας (7).

### Αφαίρεση της πριονόλαμας

Ανοίξτε τον μοχλό ασφάλισης (6) και ανασηκώστε το κάλυμμα (7) της υποδοχής της πριονόλαμας εντελώς. Αφαιρέστε την πριονόλαμα.

## Συναρμολόγηση

► Βγάξτε το φιν από την πρίζα πριν από οποιαδήποτε εργασία στο ηλεκτρικό εργαλείο.

### Συναρμολόγηση/Αντικατάσταση της πριονόλαμας

► Κατά τη συναρμολόγηση ή την αλλαγή του εξαρτήματος φοράτε προστατευτικά γάντια. Τα εξαρτήματα είναι κοφτερά και μπορούν σε περίπτωση παρατεταμένης χρήσης να ζεσταθούν πολύ.

► Κατά την αλλαγή της πριονόλαμας προσέχετε, να μην κρατάτε το ηλεκτρικό εργαλείο στην περιοχή του διακόπτη On/Off. Σε περίπτωση αθέλητης ενεργοποίησης του διακόπτη On/Off υπάρχει κίνδυνος τραυματισμού.

► Αποφεύγετε την επαφή με το δέρμα, όταν θέλετε να αλλάξετε μια πριονόλαμα και χρησιμοποιείτε άψογα γάντια προστασίας. Η πριονόλαμα σε περίπτωση λειτουργίας για μεγαλύτερο χρονικό διάστημα μπορεί να ζεσταθεί πολύ.

► Μην τραβάτε την αλυσίδα και μην αφαιρέσετε την αλυσίδα από τη μονάδα οδηγό.

Αντικαθιστάτε πάντοτε μια πλήρη πριονόλαμα με μια πλήρη πριονόλαμα. Η αλυσίδα μόνη δεν μπορεί να αντικατασταθεί.

### Προστασία σχισίματος (βλέπε εικόνα Β)

Η προστασία σχισίματος (17) (εξάρτημα) μπορεί να εμποδίσει το σχίσμο της επιφάνειας κατά το πριόνισμα του ξύλου. Μπορεί να χρησιμοποιηθεί μόνο σε περίπτωση μιας γωνίας κοπής 0°.

Για τη συναρμολόγηση της προστασίας σχισίματος (17) πρέπει να είναι τοποθετημένη μια πριονόλαμα (8).

Πιέστε την προστασία σχισίματος από κάτω στο πέλαμα (3). Είναι επίσης δυνατή η τοποθέτηση της προστασίας σχισίματος σε έναν συναρμολογημένο οδηγό βάθους (18) ή (19) ή στο προστατευτικό κάλυμμα (20) της αναρρόφησης της σκόνης. Η προστασία σχισίματος μπορεί επίσης απουσαρμολογηθεί με απομακρυσμένη την πριονόλαμα.

### Οδηγός βάθους (βλέπε εικόνα C)

Ο οδηγός βάθους αλλάζει το βάθος κοπής της πριονόλαμας. Οι οδηγοί βάθους μπορούν να χρησιμοποιηθούν μόνο σε περίπτωση μιας φалтσογωνιάς 0°. Οι οδηγοί βάθους (18) (Α) και (19) (Β) ανάλογα με το επιθυμητό βάθος κοπής μπορούν να συναρμολογηθούν ξεχωριστά ή ο ένας πάνω από τον άλλο. Πιέστε τον επιθυμητό οδηγό βάθους (προσάρτημα Α ή προσάρτημα Β) από κάτω στο πέλαμα (3).

Πιέζετε κατά το πριόνισμα το πίσω άκρο του πέλματος (3) πάντοτε πάνω στο πριονιζόμενο επεξεργαζόμενο κομμάτι.

### Αναρρόφηση σκόνης/ροκανιδιών

Η σκόνη από ορισμένα υλικά, π. χ. από μολυβδόυχες βιογιές, από μερικά είδη ξύλου, από ορυκτά υλικά και από μέταλλα μπορεί να είναι ανθυγιεινή. Η επαφή με τη σκόνη ή/και η εισπνοή της μπορεί να προκαλέσει αλλεργικές αντιδράσεις ή/και ασθένειες των αναπνευστικών οδών του χρήστη ή τυχόν παρευρισκομένων ατόμων.

Ορισμένα είδη σκόνης, π. χ. σκόνη από ξύλο βελανιδιάς ή οξιάς θεωρούνται καρκινογόνα, ιδιαίτερα σε συνδυασμό με διάφορα συμπληρωματικά υλικά που χρησιμοποιούνται στην κατεργασία ξύλων (ενώσεις χρωμίου, ξυλοπροστατευτικά μέσα). Η κατεργασία αμιαντούχων υλικών επιτρέπεται μόνο σε ειδικά εκπαιδευμένα άτομα.

- Να χρησιμοποιείτε κατά το δυνατό για το εκάστοτε υλικό την κατάλληλη αναρρόφηση.
- Να φροντίζετε για τον καλό αερισμό του χώρου εργασίας.
- Σας συμβουλεύουμε να φοράτε μάσκες αναπνευστικής προστασίας με φίλτρο κατηγορίας P2.

Να τηρείτε τις διατάξεις που ισχύουν στη χώρα σας για τα διάφορα υπό κατεργασία υλικά.

- **Αποφύγετε τη δημιουργία συσσώρευσης σκόνης στο χώρο που εργάζεστε.** Οι σκόνες αναφλέγονται εύκολα.

### Σύνδεση της αναρρόφησης σκόνης (βλέπε εικόνα D)

Για τη βελτιστοποίηση της αναρρόφησης σκόνης, πιέστε το προστατευτικό κάλυμμα (20) από κάτω στο πέλαμα (3).

Τοποθετήστε έναν εύκαμπτο σωλήνα αναρρόφησης (διάμετρος 35 mm, εξάρτημα) στο στόμιο αναρρόφησης (13). Συνδέστε τον εύκαμπτο σωλήνα αναρρόφησης με έναν απορροφητήρα σκόνης (εξάρτημα).

Μια επισκόπηση για τη σύνδεση σε διαφορετικούς απορροφητήρες σκόνης θα βρείτε στο τέλος αυτών των οδηγιών.

Ο απορροφητήρας σκόνης πρέπει να είναι κατάλληλος για το εκάστοτε επεξεργαζόμενο κομμάτι.

Για την αναρρόφηση ιδιαίτερα ανθυγιεινής, καρκινογόνου ή ξηρής σκόνης πρέπει να χρησιμοποιείτε ειδικούς απορροφητήρες σκόνης.

## Λειτουργία

- **Μη λυγίσετε ποτέ την πριονόλαμα!**

### Τρόποι λειτουργίας

- **Βγάζετε το φιν από την πρίζα πριν από οποιαδήποτε εργασία στο ηλεκτρικό εργαλείο.**

### Ρύθμιση της φαλτσογωνιάς (AdvancedCut 50)

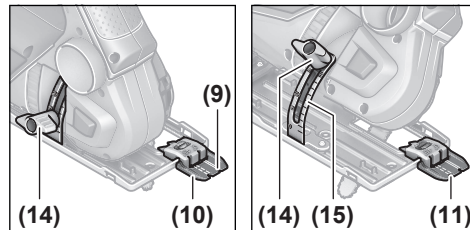
Το πέλαμα (3) για φαλτσοκοπές μπορεί να στραφεί μέχρι και 45° προς τα δεξιά.

Η προστασία σχοιμάτος (17), το προστατευτικό κάλυμμα (20) για την αναρρόφηση της σκόνης καθώς και οι οδηγοί βάθους (18) και (19) δεν μπορούν να χρησιμοποιηθούν στις φαλτσοκοπές. Αφαιρέστε αυτά τα εξαρτήματα ενδεχομένως από το πέλαμα.

Λύστε τη βίδα τύπου πεταλούδας (14) της ρύθμισης της φαλτσογωνιάς. Στρέψτε το ηλεκτρικό εργαλείο πλάγια, μέχρι να ρυθμιστεί η επιθυμητή γωνία κοπής στην κλίμακα (15). Βιδώστε τη βίδα τύπου πεταλούδας (14) ξανά σταθερά.

### Έλεγχος της γραμμής κοπής Cut Control στις φαλτσοκοπές (AdvancedCut 50)

Ο έλεγχος της γραμμής κοπής Cut Control καθιστά δυνατή την ακριβή οδήγηση του ηλεκτρικού εργαλείου κατά μήκος μιας σημαδεμένης πάνω στο επεξεργαζόμενο κομμάτι γραμμής κοπής. Στον Cut Control ανήκει το παράθυρο ελέγχου (10) με μαρκάριασμα κοπής και η υποδοχή (12) για τη στερέωση στο ηλεκτρικό εργαλείο.



Για τον έλεγχο της γραμμής κοπής στο παράθυρο ελέγχου για Cut Control (10) υπάρχει ένα μαρκάρισμα (9) για την κάθετη κοπή με 0° και ένα μαρκάρισμα (11) για την προς τα αριστερά φαλτσοκοπή με 45° σύμφωνα με την κλίμακα (15).

Το μαρκάρισμα κοπής για φαλτσογωνιά μεταξύ 0° και 45° προκύπτει αναλογικά. Στο παράθυρο ελέγχου για τον Cut Control (10) μπορεί να σηματοδοτηθεί πρόσθετα με έναν μη ανεξίτηλο μαρκαδόρο και να αφαιρεθεί εύκολα ξανά.

Για να μπορέσετε να εργαστείτε με ακρίβεια σας συμβουλεύουμε να διεξάγετε προηγουμένως μια δοκιμαστική κοπή.

### Εκκίνηση

- **Προσέξτε την τάση δικτύου! Τα στοιχεία της τάσης της πηγής ρεύματος πρέπει να ταυτίζονται με τα αντίστοιχα στοιχεία επάνω στην πινακίδα κατασκευαστή του ηλεκτρικού εργαλείου. Ηλεκτρικά εργαλεία με χαρακτηριστική τάση 230 V λειτουργούν και με τάση 220 V.**

### Ενεργοποίηση/απενεργοποίηση

Για την **ενεργοποίηση** του ηλεκτρικού εργαλείου πατήστε τον διακόπτη ON/OFF (1) και κρατήστε τον πατημένο.

Για την **απενεργοποίηση** του ηλεκτρικού εργαλείου αφήστε τον διακόπτη ON/OFF (1) ελεύθερο.

**Υπόδειξη:** Για λόγους ασφαλείας δεν μπορεί ο διακόπτης ON/OFF (1) να κλειδωθεί, αλλά πρέπει κατά τη διάρκεια της λειτουργίας να κρατιέται συνεχώς πατημένος.

### Έλεγχος/προεπιλογή του αριθμού στροφών

Μπορείτε να ρυθμίσετε συνεχώς τον αριθμό στροφών του ενεργοποιημένου ηλεκτρικού εργαλείου, ανάλογα με την πίεση που ασκείτε στον διακόπτη On/Off (1). Ελαφριά πίεση του διακόπτη On/Off (1) έχει σαν αποτέλεσμα έναν χαμηλό αριθμό στροφών. Ο αριθμός στροφών αυξάνει ανάλογα με την αύξηση της πίεσης.

**AdvancedCut 50:** Με τον τροχίσκο προεπιλογής του αριθμού στροφών **(2)** μπορείτε να προεπιλέξετε τον αριθμό στροφών. Ο απαραίτητος αριθμός στροφών εξαρτάται από το υλικό και τις συνθήκες εργασίας και μπορεί να εξακριβωθεί με δοκιμή στην πράξη.

Μια μείωση του αριθμού στροφών συνίσταται κατά την εναπόθεση της προιονόλαμας πάνω στο επεξεργαζόμενο κομμάτι.

Σε περίπτωση παρατεταμένης εργασίας με μικρό αριθμό στροφών μπορεί το ηλεκτρικό εργαλείο να ζεσταθεί πολύ. Αφαιρέστε την προιονόλαμα και αφήστε το ηλεκτρικό εργαλείο να εργαστεί με τον μέγιστο αριθμό στροφών περίπου για 3 λεπτά για να κρυώσει.

### Υποδείξεις εργασίας

- ▶ **Βγάξτε το φιν από την πρίζα πριν από οποιαδήποτε εργασία στο ηλεκτρικό εργαλείο.**
- ▶ **Θέστε αμέσως το ηλεκτρικό εργαλείο εκτός λειτουργίας όταν μπλοκάρει η προιονόλαμα.**
- ▶ **Χρησιμοποιείτε πάντοτε μια σταθερή βάση για να επεξεργαστείτε μικρά ή λεπτά υπό κατεργασία τεμάχια.**

Πριονίζετε, ασκώντας μέτρια πίεση. Έτσι επιτυγχάνετε ένα άριστο και ακριβές αποτέλεσμα κοπής. Η πρόσθετη πίεση αυξάνει την απόδοση.

### Πριόνισμα με ράγα οδηγό (βλέπε εικόνες E-F) (AdvancedCut 50)

Με μια ράγα οδηγό διευρύνετε το πέλμα και αυξάνετε την επιφάνεια επαφής.

Με τη βοήθεια της ράγας οδηγού **(24)** μπορείτε να εκτελέσετε ευθύγραμμες κοπές.

Για την εργασία με τη ράγα οδηγό **(24)** πρέπει να συναρμολογήσετε τον προσαρμογέα της ράγας οδηγού **(22)**. Τοποθετήστε τον προσαρμογέα της ράγας οδηγού από δεξιά ή από αριστερά μέσα από τα τέσσερα ανοίγματα του πέλματος **(3)**. Ασφαλίστε τον με τον μοχλό ασφάλισης **(23)**.

**Η ράγα οδηγός δεν επιτρέπεται να προεξέχει στην πλευρά του επεξεργαζόμενου καμματιού, που πρόκειται να κοπεί.**

Τοποθετήστε το πριόνι με τον προσαρμοσμένο προσαρμογέα της ράγας οδηγού **(22)** πάνω στη ράγα οδηγό **(24)**. Ενεργοποιήστε το ηλεκτρικό εργαλείο και οδηγείτε το ομοιόμορφα και με ελαφριά προώθηση προς την κατεύθυνση της κοπής.

Με την κονή πλευρά της **Bosch** πλαστικής ράγας οδηγού (2 609 255 732) είναι δυνατές φалтскокоπές 45°.

### Πριόνισμα με βύθισμα (βλέπε εικόνα G)

- ▶ **Επιτρέπεται μόνο η επεξεργασία ξύλου με τη μέθοδο βυθιζόμενου πριονιού!**

Βυθιζόμενες κοπές είναι δυνατές μόνο με μια φалтскоγωνιά 0°. Τοποθετήστε το ηλεκτρικό εργαλείο με την πίσω ακμή του πέλματος **(3)** πάνω στο επεξεργαζόμενο κομμάτι, χωρίς να ακουμπά η προιονόλαμα **(8)** το επεξεργαζόμενο κομμάτι και ενεργοποιήστε το. Επιλέξτε στο ηλεκτρικό εργαλείο με τον έλεγχο του αριθμού των στροφών το μέγιστο αριθμό στροφών. Πιέστε το ηλεκτρικό εργαλείο σταθερά πάνω στο

επεξεργαζόμενο κομμάτι και αφήστε την προιονόλαμα να βυθιστεί αργά στο επεξεργαζόμενο κομμάτι.

Μόλις το πέλμα **(3)** ακουμπά με όλη την επιφάνεια πάνω στο επεξεργαζόμενο κομμάτι, συνεχίστε το πριόνισμα στην κατεύθυνση προς τα εμπρός κατά μήκος της επιθυμητής γραμμής κοπής.

## Συντήρηση και σέρβις

### Συντήρηση και καθαρισμός

- ▶ **Βγάξτε το φιν από την πρίζα πριν από οποιαδήποτε εργασία στο ηλεκτρικό εργαλείο.**
- ▶ **Να διατηρείτε το ηλεκτρικό εργαλείο και τις σχισμές αερισμού πάντοτε σε καθαρή κατάσταση για να μπορείτε να εργάζεστε καλά και με ασφάλεια.**

Μια τυχόν αναγκία αντικατάστασης του ηλεκτρικού καλωδίου πρέπει να διεξαχθεί από τη **Bosch** ή από ένα εξουσιοδοτημένο κέντρο σέρβις για ηλεκτρικά εργαλεία της **Bosch**, για να αποφευχθεί έτσι κάθε κίνδυνος της ασφάλειας.

- ▶ **Καθαρίζετε την προιονόλαμα και την υποδοχή της προιονόλαμας μόνο στεγνά.** Για να απομακρύνετε τη βαθιά ενρυσκόμενη ρύπανση, χρησιμοποιήστε ένα λεπτό πινέλο (βλέπε εικόνα H).

Η προιονόλαμα δεν έχει ανάγκη συντήρησης. Η αλυσίδα της προιονόλαμας δεν πρέπει να λαδώνεται.

### Καθαρίζετε τακτικά την υποδοχή της προιονόλαμας (16).

Αφαιρέστε γι' αυτό την προιονόλαμα από το ηλεκτρικό εργαλείο και χτυπήστε το ηλεκτρικό εργαλείο ελαφρά πάνω σε μια επίπεδη επιφάνεια.

Μια τυχόν ισχυρή ρύπανση του ηλεκτρικού εργαλείου μπορεί να οδηγήσει σε ανωμαλίες λειτουργίας. Γι' αυτό μην πριονίζετε τα υλικά που δημιουργούν πολύ σκόνη από κάτω ή πάνω από το κεφάλι.

- ▶ **Υπό ακραίες συνθήκες εργασίας χρησιμοποιείτε κατά το δυνατόν πάντοτε μια εγκατάσταση αναρρόφησης. Ξεφουσάτε τακτικά τις σχισμές αερισμού με πεπιεσμένο αέρα και συνδέστε έναν προστατευτικό διακόπτη διαρροής (PRCD).**

### Εξυπηρέτηση πελατών και συμβουλές εφαρμογής

Η υπηρεσία εξυπηρέτησης πελατών απαντά στις ερωτήσεις σας σχετικά με την επισκευή και τη συντήρηση του προϊόντος σας καθώς και για τα αντίστοιχα ανταλλακτικά. Σχέδια συναρμολόγησης και πληροφορίες για τα ανταλλακτικά θα βρείτε επίσης κάτω από: [www.bosch-pt.com](http://www.bosch-pt.com)  
Η ομάδα παροχής συμβουλών της Bosch απαντά ευχαρίστως τις ερωτήσεις σας για τα προϊόντα μας και τα εξαρτήματά τους. Δώστε σε όλες τις ερωτήσεις και παραγγελίες ανταλλακτικών οπωσδήποτε το 10ψήφιο κωδικό αριθμό σύμφωνα με την πινακίδα τύπου του προϊόντος.

### Ελλάδα

Robert Bosch A.E.  
Ερχείας 37  
19400 Κορωπί – Αθήνα  
Τηλ.: 210 5701258  
Φαξ: 210 5701283

Email: pt@gr.bosch.com  
www.bosch.com  
www.bosch-pt.gr

### Περαιτέρω διευθύνσεις σέρβις θα βρείτε στην ηλεκτρονική διεύθυνση:

www.bosch-pt.com/serviceaddresses

### Απόσυρση

Τα ηλεκτρικά εργαλεία, τα εξαρτήματα και οι συσκευασίες πρέπει να ανακυκλώνονται με τρόπο φιλικό προς το περιβάλλον.



Μην ρίχνετε τα ηλεκτρικά εργαλεία στα απορρίμματα του σπιτιού σας!

### Μόνο για χώρες της ΕΕ:

Σύμφωνα με την Ευρωπαϊκή Οδηγία 2012/19/ΕΕ σχετικά με τις παλιές ηλεκτρικές και ηλεκτρονικές συσκευές και τη μεταφορά της οδηγίας αυτής σε εθνικό δίκαιο δεν είναι πλέον υποχρεωτικό, τα άχρηστα ηλεκτρικά εργαλεία να συλλέγονται ξεχωριστά για να ανακυκλωθούν με τρόπο φιλικό προς το περιβάλλον.

## Türkçe

### Güvenlik talimatı

#### Elektrikli el aletleri için genel güvenlik uyarıları

#### ⚠ UYARI

**Bu elektrikli el aletiyle birlikte gelen tüm güvenlik uyarılarını,**

**talimatları, resim ve açıklamaları okuyun.** Aşağıda bulunan talimatlara uyulmaması halinde elektrik çarpmalarına, yangınlara ve/veya ağır yaralanmalara neden olabilir.

#### **Bütün uyarıları ve talimat hükümlerini ilerde kullanmak üzere saklayın.**

Uyarı ve talimat hükümlerinde kullanılan "elektrikli el aleti" terimi, akım şebekesine bağlı (elektrikli) aletlerle akü ile çalışan aletleri (akülü) kapsamaktadır.

#### **Çalışma yeri güvenliği**

- ▶ **Çalıştığınız yeri temiz tutun ve iyi aydınlatın.** Dağınık veya karanlık alanlar kazalara davetiye çıkarır.
- ▶ **Yakınında patlayıcı maddeler, yanıcı sıvı, gaz veya tozların bulunduğu yerlerde elektrikli el aleti ile çalışmayın.** Elektrikli el aletleri, toz veya buharların tutuşmasına neden olabilecek kıvılcımlar çıkarırlar.
- ▶ **Elektrikli el aleti ile çalışırken çocukları ve etraftaki kişileri uzakta tutun.** Dikkatiniz dağılacak olursa aletin kontrolünü kaybedebilirsiniz.

#### **Elektrik Güvenliği**

- ▶ **Elektrikli el aletin fişi prize uymalıdır. Fişi hiçbir zaman değiştirmeyin. Korumalı (topraklanmış)**

**elektrikli el aletleri ile birlikte adaptör fiş kullanmayın.** Değiştirilmemiş fiş ve uygun priz elektrik çarpma tehlikesini azaltır.

- ▶ **Borular, kalorifer petekleri, ısıtıcılar ve buzdolapları gibi topraklanmış yüzeylerle vücudunuzun temas etmesinden kaçının.** Vücudunuz topraklandığı anda büyük bir elektrik çarpma tehlikesi ortaya çıkar.
- ▶ **Elektrikli el aletlerini yağmur altında veya nemli ortamlarda bırakmayın.** Suyun elektrikli el aleti içine sızması elektrik çarpma tehlikesini artırır.
- ▶ **Kabloya zarar vermeyin. Elektrikli el aletini kablodan tutarak taşımayın, kabloyu kullanarak çekmeyin veya kablodan çekerek fişi çıkarmayın. Kabloyu ateş, yanıcı ve/veya keskin ve hareket eden maddelerden uzak tutun.** Hasarlı veya dolaşmış kablo elektrik çarpma tehlikesini artırır.
- ▶ **Bir elektrikli el aleti ile açık havada çalışırken mutlaka açık havada kullanılmaya uygun uzatma kablosu kullanın.** Açık havada kullanılmaya uygun uzatma kablusunun kullanılması elektrik çarpma tehlikesini azaltır.
- ▶ **Elektrikli el aletin nemli ortamlarda çalıştırılması şartsa mutlaka kaçak akım koruma rölesi kullanın.** Kaçak akım koruma rölesi şalterinin kullanımı elektrik çarpma tehlikesini azaltır.

#### **Kişilerin Güvenliği**

- ▶ **Dikkatli olun, ne yaptığınızı dikkat edin, elektrikli el aleti ile işinizi makul bir tempo ve yöntemle yürütün.** Yorgunsanız, kullandığınız hapların, ilaçların veya alkolün etkisinde iseniz elektrikli el aletini kullanmayın. Elektrikli el aletini kullanırken bir anki dikkatsizlik önemli yaralanmalara neden olabilir.
- ▶ **Daima kişisel koruyucu donanım kullanın. Daima koruyucu gözlük kullanın.** Elektrikli el aletin türü ve kullanımına uygun olarak; toz maskesi, kaymayan iş ayakkabıları, koruyucu kask veya koruyucu kulaklık gibi koruyucu donanım kullanımı yaralanma tehlikesini azaltır.
- ▶ **Aleti yanlışlıkla çalıştırmaktan kaçının. Güç kaynağına ve/veya aküye bağlamadan, elinize alıp taşımadan önce elektrikli el aletin kapalı olduğundan emin olun.** Elektrikli el aletini parmağınız şalter üzerinde dururken taşırırsanız ve elektrikli el aleti açıkken fişi prize sokarsanız kazalara neden olabilirsiniz.
- ▶ **Elektrikli el aletini çalıştırmadan önce ayar aletlerini veya anahtarları atetten çıkarın.** Elektrikli el aletin dönen parçaları içinde bulunabilecek bir yardımcı alet yaralanmalara neden olabilir.
- ▶ **Çalışırken vücudunuz anormal durumda olmasın. Çalışırken duruşunuz güvenli olsun ve dengeyi her zaman koruyun.** Bu sayede elektrikli el aletini beklenmedik durumlarda daha iyi kontrol edebilirsiniz.
- ▶ **Uygun iş elbiseleri giyin. Geniş giysiler giymeyin ve takı takmayın. Saçlarınızı ve giysilerinizin aletin hareketli parçalarından uzak tutun.** Bol giysiler, uzun saçlar veya takılar aletin hareketli parçaları tarafından tutulabilir.



- **Toz emme donanımı veya toz tutma tertibatı kullanırken, bunların bağlı olduğundan ve doğru kullanıldığından emin olun.** Toz emme donanımının kullanımı tozdan kaynaklanabilecek tehlikeleri azaltır.
- **Aletleri sık kullanmanız sebebiyle onlara alışmış olmanız, güvenlik prensiplerine uymanızı önlememelidir.** Dikkatsiz bir hareket, bir anda ciddi yaralanmalara yol açabilir.

#### Elektrikli el aletlerinin kullanımı ve bakımı

- **Elektrikli el aletini aşırı ölçüde zorlamayın. Yaptığınız işe uygun elektrikli el aletleri kullanın.** Uygun performanslı elektrikli el aleti ile, belirlenen çalışma alanında daha iyi ve güvenli çalışırsınız.
- **Şalteri bozuk olan elektrikli el aletini kullanmayın.** Açılıp kapanamayan bir elektrikli el aleti tehlikelidir ve onarılmalıdır.
- **Elektrikli el aletinde bir ayarlama işlemine başlamadan, herhangi bir aksesuarı değiştirirken veya elektrikli el aletini elinizden bırakırken fişi güç kaynağından çekin veya aküyü çıkarın.** Bu önlem, elektrikli el aletinin yanlışlıkla çalışmasını önler.
- **Kullanım dışı duran elektrikli el aletlerini çocukların ulaşamayacağı bir yerde saklayın. Aleti kullanmayı bilmeyen veya bu kullanım kılavuzunu okumayan kişilerin aletle çalışmasına izin vermeyin.** Deneyimsiz kişiler tarafından kullanıldığında elektrikli el aletleri tehlikelidir.
- **Elektrikli el aletinizin ve aksesuarlarının bakımını özenle yapın. Elektrikli el aletinizin kursuz olarak çalışmasını engelleyebilecek bir durumun olup olmadığını, hareketli parçaların kursuz olarak işlev görmediğini, hareketli parçaların sıkışmadıklarını, parçaların hasarlı olup olmadığını kontrol edin. Elektrikli el aletini kullanmaya başlamadan önce hasarlı parçaları onartın.** Birçok iş kazası elektrikli el aletlerine yeterli bakım yapılmamasından kaynaklanır.
- **Kesici uçları daima keskin ve temiz tutun.** Özenle bakımı yapılmış keskin kenarlı kesme uçlarının malzeme içinde sıkışma tehlikesi daha azdır ve daha rahat kullanım olanağı sağlarlar.
- **Elektrikli el aletini, aksesuarı, uçları ve benzerlerini, bu özel tip alet için öngörülen talimata göre kullanın. Bu sırada çalışma koşullarını ve yaptığınız işi dikkate alın.** Elektrikli el aletlerinin kendileri için öngörülen alanın dışında kullanılması tehlikeli durumlara neden olabilir.
- **Tutamak ve kavrama yüzeylerini kuru, yağsız ve temiz tutun.** Kaygan tutamak ve kavrama yüzeyleri, aletin beklenmeyen durumlarda güvenli şekilde tutulmasını ve kontrol edilmesini engeller.

#### Servis

- **Elektrikli el aletinizi sadece yetkili personele ve orijinal yedek parça kullanma koşulu ile onartın.** Bu sayede elektrikli el aletinin güvenliğini sürekli hale getirirsiniz.

#### Çok amaçlı testere için güvenlik uyarıları

- **Bir çalışma sırasında kesme aksesuarının gizli bir kablo sistemi veya kendi kablosuyla temas etme ihtimali varsa elektrikli el aletini izolasyonlu tutamak yüzeylerinden tutun.** Kesme aksesuarının "içinden elektrik geçen" bir kabloyla temas etmesi durumunda elektrikli el aletinin metal parçaları "elektriğe" maruz kalabilir ve operatöre elektrik çarpmasına neden olabilir.
- **İş parçasını sabit bir platforma sabitlemek ve desteklemek için mengene veya benzer pratik yöntemler kullanın.** İş parçasını elinizle tutmak veya vücudunuza yaslamak iş parçasını stabil hale getirmeye kontrol kaybına neden olabilir.
- **Ellerinizi kesme alanından uzak tutun. İş parçasını alt taraftan tutmayın.** Testere bıçağı ile temas yaralanmalara neden olabilir.
- **Elektrikli el aletini sadece açık durumda iş parçasına yöneltin.** Aksi takdirde dişler iş parçasına takılabilir ve geri tepme kuvveti oluşabilir.
- **Kesme yaparken taban plakasının güvenli biçimde oturmasına dikkat edin.** Açılındıran bir testere bıçağı kırılabilir veya geri tepme kuvveti oluşturabilir.
- **İşiniz bittikten sonra elektrikli el aletini kapatın ve testere bıçağını tam olarak durduktan sonra kesme yerinden çıkarın.** Bu yolla geri tepme kuvvetinin oluşmasını engellersiniz ve aleti güvenli bir biçimde elinizden bırakabilirsiniz.
- **Elinizden bırakmadan önce elektrikli el aletinin tam olarak durmasını bekleyin.** Uç takılabilir ve elektrikli el aletinin kontrolünü kaybedebilirsiniz.
- **Sadece hasar görmemiş, kursuz durumdaki testere bıçakları kullanın.** Bükülmüş veya körelmiş testere bıçakları kırılabilir, kesme işlemini olumsuz yönde etkileyebilir veya geri tepme kuvvetlerinin ortaya çıkmasına neden olabilirler.
- **Aleti kapattıktan sonra testere bıçağını yan taraftan bastırarak frenlemeyin.** Testere bıçağı hasar görebilir, kırılabilir veya bir geri tepme kuvveti oluşabilir.
- **Görünmeyen ikmal hatlarını belirlemek için uygun tarama cihazları kullanın veya yerel tedarik şirketi ile iletişime geçin.** Elektrik kablolarıyla temas yanıklara ve elektrik çarpmasına neden olabilir. Bir gaz borusuna hasar vermek patlamaya neden olabilir. Su borularının hasar görmesi maddi zararlara veya elektrik çarpmasına neden olabilir.

#### Ürün ve performans açıklaması



**Bütün güvenlik talimatını ve uyarıları okuyun.** Güvenlik talimatlarına ve uyarılara uyulmadığı takdirde elektrik çarpmasına, yangına ve/veya ciddi yaralanmalara neden olunabilir.

Lütfen kullanma kılavuzunun ön kısmındaki resimlere dikkat edin.



## Usulüne uygun kullanım

### EasyCut 50/AdvancedCut 50

Bu elektrikli el aleti sabit ve sert bir zeminde ahşap malzemede kesme ve malzeme içine dalarak kesme işleri için tasarlanmıştır. Testere bıçağı tavsiyelerine uyun.

### AdvancedCut 50

Bu elektrikli el aleti 45°'ye kadar gönyeli düz kesme işleri için uygundur.

## Şekli gösterilen elemanlar

Şekli gösterilen elemanların numaraları grafik sayfasındaki elektrikli el aleti resmindeki numaralarla aynıdır.

- (1) Açma/kapama şalteri
- (2) Hız ön seçimi ayarlama düğmesi (**AdvancedCut 50**)
- (3) Taban levhası
- (4) Tutamak (izolasyonlu tutamak yüzeyi)
- (5) İlave tutamak (izolasyonlu tutamak yüzeyi)
- (6) Testere bıçağı kovani kapağının kilitleme kolu
- (7) Testere bıçağı kovani kapağı
- (8) Testere bıçağı
- (9) Kesme işareti 0°

(10) Kesme hattı kontrolü için kontrol penceresi  
**Cut Control**

(11) Kesme işareti 45° (**AdvancedCut 50**)

(12) Kesme hattı kontrolü tabanı **Cut Control**

(13) Emme rakoru

(14) Gönye açısı ayarı için kelebek vida  
(**AdvancedCut 50**)

(15) Gönye açısı skalası (**AdvancedCut 50**)

(16) Testere bıçağı kovani

(17) Talaş emniyeti

(18) Derinlik mesnedi A<sup>a) b)</sup>

(19) Derinlik mesnedi B<sup>a) b)</sup>

(20) Emme donanımı kapağı

(21) Kılavuz ray adaptöründeki testere bıçağı deposu<sup>a)</sup>

(22) Kılavuz ray adaptörü<sup>a)</sup>

(23) Kılavuz ray adaptörünün kilitleme kolu<sup>a)</sup>

(24) Kılavuz ray<sup>a)</sup>

a) **Şekli gösterilen veya tanımlanan aksesuar standart teslimat kapsamında değildir. Aksesuarın tümünü aksesuar programımızda bulabilirsiniz.**

b) Standart **AdvancedCut 50** teslimat kapsamına dahildir.

## Teknik veriler

Çok amaçlı testere	EasyCut 50	AdvancedCut 50
Malzeme numarası	3 603 CC8 0..	3 603 CC8 1..
Kesme hattı kontrolü <b>Cut Control</b>	●	●
Devir sayısı kontrolü	●	●
Hız ön seçimi	-	●
Giriş gücü	W	500
Çıkış gücü	W	370
Maks. kesme derinliği <sup>A)</sup>		
- derinlik mesnedi olmadan	mm	50
- derinlik mesnedi A ile	mm	36
- derinlik mesnedi B ile	mm	22
- derinlik mesnedi A ve B ile	mm	6
Maks. gönye açısı (sağ)	°	45
Ağırlığı EPTA-Procedure 01:2014 uyarınca	kg	1,6
Koruma sınıfı	□/II	□/II

A) Elde edilen kesme derinliği kullanılan testere bıçağına bağlıdır. Burada verilen değerler verilen NanoBlade Wood Basic için geçerlidir. Veriler 230 V'luk bir anma gerilimi [U] için geçerlidir. Farklı gerilimlerde ve farklı ülkelere özgü tiplerde bu veriler değişebilir.

## Gürültü/Titreşim bilgisi

Gürültü emisyon değerleri **EN 62841-2-11** uyarınca belirlenmektedir.

Elektrikli el aletin A ağırlıklı gürültü seviyesi tipik olarak: Ses basıncı seviyesi **86 dB(A)**; ses gücü seviyesi **97 dB(A)**. Tolerans K = 5 dB.

### Kulak koruması kullanın!

Toplam titreşim değerleri  $a_{h,v}$  (üç yönün vektör toplamı) ve tolerans K **EN 62841-2-11** uyarınca belirlenmektedir:

Suntaylı testere bıçağı ile testereleme **NanoBlade Wood Basic 50**:

$$a_{h,v} = 2,5 \text{ m/s}^2, K = 1,5 \text{ m/s}^2.$$

Bu talimatta belirtilen titreşim seviyesi ve gürültü emisyon değeri standartlaştırılmış ölçme yöntemine göre belirlenmiştir ve elektrikli el aletlerinin birbirleri ile kıyaslanmasında kullanılabilir. Bu değerler aynı zamanda

titreşim ve gürültü emisyonunun geçici olarak tahmin edilmesine de uygundur.

Belirtilen titreşim seviyesi ve gürültü emisyon değeri elektrikli el aletinin esas kullanımını temsil etmektedir. Ancak elektrikli el aleti farkı uçlar veya yetersiz bakımla kullanılacak olursa, titreşim seviyesi ve gürültü emisyonu farklılık gösterebilir. Bu da titreşim ve gürültü emisyonunu bütün kullanım süresince önemli ölçüde artırabilir.

Titreşim ve gürültü emisyonunun tam olarak tahmin edilebilmesi için, aletin kapalı olduğu veya açık fakat kullanımda olmadığı sürelerin de dikkate alınması gerekir. Bu, titreşim ve gürültü emisyonunu bütün çalışma süresinde önemli ölçüde düşürebilir.

Titreşimin kullanıcıya bindirdiği yük için önceden ek güvenlik önlemleri alın. Örneğin: Elektrikli el aletinin ve uçların bakımı, ellerin sıcak tutulması, iş aşamalarının organize edilmesi.

### Testere bıçağı seçimi

Sadece işlenecek malzemeye uygun testere bıçakları kullanın. Testere bıçağı öngörülen kesme işlemi için gerekli olduğundan daha uzun olmamalıdır.

Testere bıçağı	Kesme derinliği	Sipariş numarası	Malzemeler
NanoBlade Wood Basic	50 mm	2 609 256 D83	Ahşap, plastik (PVC, PC, PMMA)
NanoBlade Wood Speed	50 mm	2 609 256 D84	Ahşap, plastik (PVC, PC, PMMA)
NanoBlade Wood Speed	65 mm	2 609 256 D86	Ahşap, plastik (PVC, PC, PMMA)

### Testere bıçağının takılması (Bakınız: Resim A)

► **Sadece temiz testere bıçakları kullanın. Testere bıçağı yuvasında talaş veya testere tozu bulunmamasına dikkat edin.**

**Not AdvancedCut 50:** Testere bıçağı sadece 0° gönye açısıyla yerleştirilebilir.

Kilitleme koluyla (6) testere bıçağı kovanının kapağını (7) açın. Testere bıçağını (8) taban levhasındaki (3) açıklıktan geçirin ve testere bıçağını testere bıçağı kovanına (16) oturtun. Tahrik milinin ve testere bıçağı ucunun testere bıçağı kovanının (16) oluklarına uymasına dikkat edin.

Testere bıçağı kovanının kapağını kapatın ve kilitleme koluyla kilitleyin. Kilitleme kolu iki kez itişilip biçimde kavrama yapmalıdır.

Testere bıçağının zinciri otomatik olarak gerilir.

Zincir kayacak veya kılavuz ünitesinden çıkacak olursa, testere bıçağı kovanının kapağını (7) açın ve kapatın.

### Testere bıçağının çıkarılması

Kilitleme kolunu (6) açın ve testere bıçağı kovanının kapağını (7) bütününü kaldırın. Testere bıçağını çıkarın.

### Talaş emniyeti (Bakınız: Resim B)

Talaş emniyeti (17) (aksesuar) kesme işlemi esnasında malzeme yüzeyinin yırtılmasını önleyebilir. Sadece 0° kesme açısı ile kullanılabilir.

## Montaj

► **Elektrikli el aletinin kendinde bir çalışma yapmadan önce her defasında fişi prizden çekin.**

### Testere bıçağının takılması/değiştirilmesi

► **Testere bıçağını takarken ve değiştirirken koruyucu iş eldivenleri kullanın.** Uçlar keskindir ve uzun süre kullanıldıklarında ısınabilirler.

► **Testere bıçağını değiştirirken elektrikli el aletini açma/kapama şalteri bölgesinden tutmamaya dikkat edin.** Aletin açma/kapama şalterine yanlışlıkla basıldığında yaralanmalar ortaya çıkabilir.

► **Bir testere bıçağını değiştirmek istediğinizde bıçağın cildinize temas etmesinden kaçının ve kusursuz koruyucu eldivenler kullanın.** Uzun süreli çalışmada testere bıçağı çok ısınabilir.

► **Zincirden çekmeyin ve zinciri kılavuz üniteden çıkarmayın.**

Testere bıçağını daima komple değiştirin. Zincir tek başına değiştirilemez.

Talaş emniyetini (17) monte etmek için bir testere bıçağının (8) takılmış olması gerekir.

Talaş emniyetini aşağıdan taban levhasına (3) doğru bastırın. Talaş emniyetini monte edilmiş bir derinlik mesnedi (18) veya (19) veya toz emme tertibatı kapağının (20) içine yerleştirmek de mümkündür.

Talaş emniyeti testere bıçağı çıkarılarak da sökülebilir.

### Derinlik mesnedi (Bakınız: Resim C)

Derinlik mesnedi testere bıçağının kesme derinliğini değiştirir. Derinlik mesnetleri sadece 0° gönye açısıyla kullanılabilir. Derinlik mesnetleri (18) (A) ve (19) (B) istenen kesme derinliğine bağlı olarak ayrı ayrı veya üst üste monte edilebilir.

İstenilen derinlik mesnedini (adaptör A veya adaptör B) aşağıdan taban levhasına (3) doğru bastırın.

Testereleme sırasında taban levhasının (3) arka ucunu daima kesilecek iş parçasına doğru bastırın.

### Toz ve talaş emme

Kurşun içeren boyalar, bazı ahşap türleri, mineraller ve metaller gibi maddeler işlenirken ortaya çıkan toz sağlığa zararlı olabilir. Bu tozlara temas etmek veya bu tozları solumak alerjik reaksiyonlara ve/veya kullanıcının veya onun yakınındaki kişilerin nefes alma yollarındaki hastalıklara

neden olabilir.

Kayın veya meşe gibi bazı ağaç tozları kanserojen etkiye sahiptir, özellikle de ahşap işleme sanayiinde kullanılan katkı maddeleri (kromat, ahşap koruyucu maddeler) ile birlikte. Asbest içeren malzemeler sadece uzmanlar tarafından işlenmelidir.

- Mümkün olduğu kadar işlediğiniz malzemeye uygun bir toz emme tertibatı kullanın.
- Çalışma yerinizi iyi bir biçimde havalandırın.
- P2 filtre sınıfı filtre takılı soluk alma maskesi kullanmanızı tavsiye ederiz.

İşlenen malzemelere ait ülkenizdeki geçerli yönetmelik hükümlerine uyun.

- **Çalıştığınız yerde toz birikmemesine dikkat edin.**  
Tozlar kolayca alevlenebilir.

#### Toz emme tertibatının bağlanması (Bakınız: Resim D)

Toz emme tertibatını optimize etmek için, kapağı (20) aşağıdan taban levhasına (3) doğru bastırın.

Bir emme hortumunu (çapı 35 mm, aksesuar) emme rakoruna (13) takın. Emme hortumunu bir toz emme makinesine (aksesuar) bağlayın.

Çeşitli elektrikli süpürgelere bağlantıya ait genel görünüşü bu kullanma kılavuzunun sonunda bulabilirsiniz.

Elektrik süpürgesi işlenen malzemeye uygun olmalıdır.

Özellikle sağlığa zararlı, kanserojen veya kuru tozları emdirirken özel elektrik süpürgesi (sanayi tipi elektrik süpürgesi) kullanın.

## İşletim

- **Testere bıçağını hiçbir zaman bükmeyin!**

### İşletim türleri

- **Elektrikli el aletinin kendinde bir çalışma yapmadan önce her defasında fişi prizden çekin.**

#### Gönye açısının ayarlanması (AdvancedCut 50)

Taban levhası (3) 45°'ye kadar gönyeli kesim işleri için sağa doğru kaydırılabilir.

Talaş emniyeti (17), toz emme tertibatı kapağı (20), derinlik mesnetleri (18) ve (19) gönyeli kesimler için kullanılamaz.

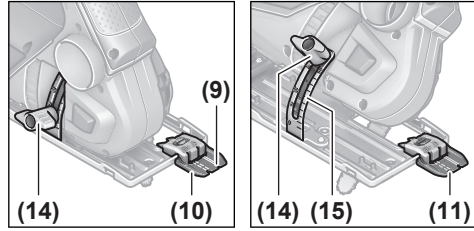
Gerekirse, bu bileşenleri taban levhasından çıkartın.

Gönye açısı ayarı için kelebek vidasını (14) gevşetin.

Elektrikli el aletini, skalada (15) istenen kesme açısı ayarlanana kadar yana yatırın. Kelebek vidayı (14) tekrar sıkın.

#### Gönyeli kesim işlerinde (AdvancedCut 50) kesme hattı kontrolü Cut Control

Kesme hattı kontrolü **Cut Control**, elektrikli el aletinin bir iş parçası üzerine çizilen kesme hattı boyunca hassas biçimde yönlendirilmesine olanak sağlar. Kesme hattı kontrolü **Cut Control** kesme işaretli bakış penceresini (10) ve elektrikli el aletinin sabitlenmesine yarayan tabanı (12) içerir.



Kesme hattı kontrolü için kontrol penceresinde **Cut Control** (10) 0°'li dik açılı kesme için bir işaret (9) ve skalaya (11) (15) uygun olarak 45°'lik gönyeli kesim için sola doğru kesme işareti vardır.

0° ve 45° arasındaki gönye açıları için kesme işareti orantılıdır. Bu işaret bakış penceresinde **Cut Control** (10) kalıcı olmayan bir markörle ek olarak kaydedilebilir ve tekrar silinebilir.

Tam ölçülü ve hassas biçimde çalışabilmek için bir deneme kesmesi yapın.

### Çalıştırma

- **Şebeke gerilimine dikkat edin! Akım kaynağının gerilimi elektrikli el aletinin tip etiketinde belirtilen gerilimle aynı olmalıdır. 230V ile işaretlenmiş elektrikli el aletleri 220V ile de çalıştırılabilir.**

#### Açma/kapama

Elektrikli el aletini **açmak** için açma/kapama şalterine (1) basın ve şalteri basılı tutun.

Elektrikli el aletini **kapatmak** için açma/kapama şalterini (1) bırakın.

**Not:** Güvenlik nedenleriyle açma/kapama şalteri (1) kilitlenemez ve çalışma esnasında sürekli olarak basılı tutulmalıdır.

Enerjiden tasarruf etmek için elektrikli el aletini sadece kullandığınızda açın.

#### Devir sayısı kumandası/ön seçimi

Çalışmakta olan elektrikli el aletinin devir sayısını açma/kapama şalterine (1) bastığımız ölçüde kademesiz olarak ayarlayabilirsiniz. Açma/kapama şalterine (1) hafifçe basılması, düşük devir sayısına neden olur. Bastırma kuvveti artınca devir sayısı da yükselir.

**AdvancedCut 50:** Devir sayısı ön seçimi (2) ayarlama düğmesi ile hız ön seçimi yapabilirsiniz.

Gerekli devir sayısı malzemeye ve çalışma koşullarına bağlı olup, pratik deneyle belirlenebilir.

Testere bıçağının iş parçası üzerine yerleştirilmesi esnasında devir sayısının düşük tutulmasını tavsiye ederiz.

Uzun süre düşük devir sayısı ile çalışma elektrikli el aletinin aşırı ölçüde ısınmasına neden olabilir. Bu gibi durumlarda testere bıçağını çıkarın ve soğumasını sağlamak üzere elektrikli el aletini yaklaşık 3 dakika maksimum devir sayısı ile çalıştırın.

### Çalışırken dikkat edilecek hususlar

- ▶ **Elektrikli el aletinin kendinde bir çalışma yapmadan önce her defasında fişi prizden çekin.**
- ▶ **Testere bıçağı bloke olacak olursa, elektrikli el aletini hemen kapatın.**
- ▶ **Küçük veya iş parçalarıyla çalışırken her zaman stabil bir altlık kullanın.**

Optimum düzeyde ve hassas kesme sonucu sağlamak için hafif bastırma kuvveti ile kesme yapın. Ek bastırma kuvveti performansı artırır.

#### Kılavuz ray ile testereleme (Bakınız: Resimler E-F) (AdvancedCut 50)

Bir kılavuz ray ile taban levhasını genişletebilir ve dayama yüzeyini büyütebilirsiniz.

Kılavuz ray (24) yardımıyla düz kesimler yapabilirsiniz. Kılavuz ray (24) ile yapılacak çalışmalar için kılavuz ray adaptörünün (22) monte edilmesi gerekir. Kılavuz ray adaptörünü, taban levhasındaki (3) dört deliğe sağdan veya soldan geçirin. Kilitleme koluyla (23) kilitleyin.

#### Kılavuz rayın, kesilecek iş parçası tarafında çıkıntı yapmaması gerekir.

Monte edilmiş olan kılavuz ray adaptörü (22) ile birlikte testereyi kılavuz rayına (24) yerleştirin. Elektrikli el aletini açın ve dengeli şekilde ve hafifçe bastırarak kesme yönünde hareket ettirin.

Plastik kılavuz rayın (2 609 255 732) kısa kenarı **Bosch** ile 45° gönyeli kesimler olanaklıdır.

#### Malzeme içine dalarak kesme (Bakınız: Resim G)

- ▶ **Dalarak testereleme işleminde sadece ahşap işlenebilir!**

Malzeme içine dalarak kesme sadece 0°'lik bir gönye açısında mümkündür.

Elektrikli el aletinin taban levhasının (3) arka kenarını, testere bıçağı (8) iş parçasına temas etmeyecek biçimde iş parçasına dayayın ve aleti açın. Devir sayısı kumandası bulunan elektrikli el aletlerinde maksimum devir sayısını ayarlayın. Elektrikli el aletini sıkıca iş parçasına bastırın ve testere bıçağının yavaşça iş parçası içine girmesini sağlayın.

Taban levhası (3) bütün yüzeyi ile iş parçasına oturduğunda istenen kesme hattı boyunca ileri yönde kesme yapın.

## Bakım ve servis

### Bakım ve temizlik

- ▶ **Elektrikli el aletinin kendinde bir çalışma yapmadan önce her defasında fişi prizden çekin.**
- ▶ **İyi ve güvenli çalışabilmek için elektrikli el aletini ve havalandırma aralıklarını temiz tutun.**

Bağlantı kablosunun değiştirilmesi gerekli ise, güvenlik nedenlerinden dolayı bu tertibat **Bosch**'den veya **Bosch** elektrikli el aletleri yetkili servisinden temin edilmelidir.

- ▶ **Testere bıçağını ve testere bıçağı yuvasını sadece kuru olarak temizleyin.** Daha derindeki kirleri temizlemek için ince bir fırça kullanın (bkz. Resim H).

Testere bıçağı bakım gerektirmez. Testere bıçağı zinciri yağlanmamalıdır.

**Testere bıçağı yuvasını (16) düzenli aralıklarla temizleyin.** Bu temizlik işlemi için testere bıçağını elektrikli el aletinden çıkarın ve elektrikli el aletini düz bir zemine hafifçe vurun.

Elektrikli el aleti aşırı ölçüde kirlenecek olursa hatalı işlemler görülebilir. Bu nedenle çok toz çıkaran malzemeyi alttan veya baş üstünde kesmeyin.

- ▶ **Aşırı kullanım koşullarında mümkünse bir emme donanımı kullanın. Havalandırma deliklerini sık sık basınçlı hava ile temizleyin ve bir kaçak akım koruma şalteri (PRCD) kullanın.**

### Müşteri servisi ve uygulama danışmanlığı

Müşteri servisleri ürününüzün onarım ve bakımı ile yedek parçalarına ait sorularınızı yanıtladılır. Tehlike işaretlerini ve yedek parçalara ait bilgileri şu sayfada da bulabilirsiniz:

**www.bosch-pt.com**

Bosch uygulama danışma ekibi ürünlerimiz ve aksesuarları hakkındaki sorularınızda sizlere memnuniyetle yardımcı olur. Bütün başvuru ve yedek parça siparişlerinizde ürünün tip etiketi üzerindeki 10 haneli malzeme numarasını mutlaka belirtin.

**Sadece Türkiye için geçerlidir: Bosch genel olarak yedek parçaları 7 yıl hazır tutar.**

### Türkçe

Marmara Elektrikli El Aletleri Servis Hizmetleri Sanayi ve Ticaret Ltd. Şti.

Tersane cd. Zencefil Sok.No:6 Karaköy

Beyoğlu / İstanbul

Tel.: +90 212 2974320

Fax: +90 212 2507200

E-mail: info@marmarabps.com

Bağrıaçıklar Oto Elektrik

Motorlu Sanayi Çarşısı Doğruer Sk. No:9

Selçuklu / Konya

Tel.: +90 332 2354576

Tel.: +90 332 2331952

Fax: +90 332 2363492

E-mail: bagriaciklarotoelektrik@gmail.com

Akgül Motor Bobinaj San. Ve Tlc. Ltd. Şti

Alaaddinbey Mahallesi 637. Sokak No:48/C

Nilüfer / Bursa

Tel.: +90 224 443 54 24

Fax: +90 224 271 00 86

E-mail: info@akgulbobinaj.com

Ankaralı Elektrik

Eski Sanayi Bölgesi 3. Cad. No: 43

Kocasinan / KAYSERİ

Tel.: +90 352 3364216

Tel.: +90 352 3206241

Fax: +90 352 3206242

E-mail: gunay@ankarali.com.tr

Asal Bobinaj

Eski Sanayi Sitesi Barbaros Cad. No: 24/C

Canik / Samsun

Tel.: +90 362 2289090  
 Fax: +90 362 2289090  
 E-mail: bpsasalbobinaj@hotmail.com  
 Aygem Elektrik Makine Sanayi ve Tic. Ltd. Şti.  
 10021 Sok. No: 11 AOSB  
 Çiğli / İzmir  
 Tel.: +90232 3768074  
 Fax: +90 232 3768075  
 E-mail: boschservis@aygem.com.tr  
 Bakırcıoğlu Elektrik Makine Hırdavat İnşaat Nakliyat Sanayi  
 ve Ticaret Ltd. Şti.  
 Karaağaç Mah. Sümerbank Cad. No:18/4  
 Merkez / Erzincan  
 Tel.: +90 446 2230959  
 Fax: +90 446 2240132  
 E-mail: bilgi@korfezelektrik.com.tr  
 Bosch Sanayi ve Ticaret A.Ş.  
 Elektrikli El Aletleri  
 Aydınevler Mah. İnönü Cad. No: 20  
 Küçükyalı Ofis Park A Blok  
 34854 Maltepe-İstanbul  
 Tel.: 444 80 10  
 Fax: +90 216 432 00 82  
 E-mail: iletisim@bosch.com.tr  
 www.bosch.com.tr  
 Bulsan Elektrik  
 İstanbul Cad. Devrez Sok. İstanbul Çarşısı  
 No: 48/29 İskitler  
 Ulus / Ankara  
 Tel.: +90 312 3415142  
 Tel.: +90 312 3410302  
 Fax: +90 312 3410203  
 E-mail: bulsanbobinaj@gmail.com  
 Çözüm Bobinaj  
 Küşet San.Sit.A Blok 11Nolu Cd.No:49/A  
 Şehitkamil/Gaziantep  
 Tel.: +90 342 2351507  
 Fax: +90 342 2351508  
 E-mail: cozumbobinaj2@hotmail.com  
 Onarım Bobinaj  
 Raif Paşa Caddesi Çay Mahallesi No:67  
 İskenderun / HATAY  
 Tel.:+90 326 613 75 46  
 E-mail: onarim\_bobinaj31@mynet.com  
 Faz Makine Bobinaj  
 Cumhuriyet Mah. Sanayi Sitesi Motor  
 İşleri Bölümü 663 Sk. No:18  
 Murat Paşa / Antalya  
 Tel.: +90 242 3465876  
 Tel.: +90 242 3462885  
 Fax: +90 242 3341980  
 E-mail: info@fazmakina.com.tr  
 Günşah Otomotiv Elektrik Endüstriyel Yapı Malzemeleri San  
 ve Tic. Ltd. Şti  
 Beylikdüzü Sanayi Sit. No: 210  
 Beylikdüzü / İstanbul  
 Tel.: +90 212 8720066

Fax: +90 212 8724111  
 E-mail: gunsaelektrik@ttmail.com  
 Sezmen Bobinaj Elektrikli El Aletleri İmalatı San ve Tic. Ltd.  
 Şti.  
 Ege İş Merkezi 1201/4 Sok. No: 4/B  
 Yenişehir / İzmir  
 Tel.: +90 232 4571465  
 Tel.: +90 232 4584480  
 Fax: +90 232 4573719  
 E-mail: info@sezmenbobinaj.com.tr  
 Üstündağ Bobinaj ve Soğutma Sanayi  
 Nusretiyeh Mah. Boyacılar Aralığı No: 9  
 Çorlu / Tekirdağ  
 Tel.: +90 282 6512884  
 Fax: +90 282 6521966  
 E-mail: info@ustundagsogutma.com  
 IŞIKLAR ELEKTRİK BOBİNAJ  
 Karasoku Mahallesi 28028. Sokak No:20/A  
 Merkez / ADANA  
 Tel.: +90 322 359 97 10 - 352 13 79  
 Fax: +90 322 359 13 23  
 E-mail: isiklar@isiklarelektrik.com

#### Diğer servis adreslerini şurada bulabilirsiniz:

www.bosch-pt.com/serviceaddresses

#### Tasfiye

Elektrikli el aleti, aksesuar ve ambalaj malzemesi çevre dostu bir yöntemle tasfiye edilmek üzere tekrar kazanım merkezine gönderilmelidir.



Elektrikli el aletlerini evsel çöplerin içine atmayın!

#### Sadece AB ülkeleri için:

Eski elektrikli el aletleri ve elektronik aletlere ilişkin 2012/19/EU sayılı Avrupa Birliği yönetmeliği ve bunların tek tek ülkelerin hukuklarına uyarlanması uyarınca, kullanım ömrünü tamamlamış elektrikli el aletleri ayrı ayrı toplanmak ve çevre dostu bir yöntemle tasfiye edilmek üzere yeniden kazanım merkezlerine gönderilmek zorundadır.

مخصص للاستعمال الخارجي من خطر الصدمات الكهربائية.

◀ **إن لم يكن بالإمكان تجنب تشغيل العدة الكهربائية في الأجواء الرطبة، فاستخدم مفتاح للوقاية من التيار المتخلف.** إن استخدام مفتاح للوقاية من التيار المتخلف يقلل خطر الصدمات الكهربائية.

#### أمان الأشخاص

◀ **كن يقظا وانتبه إلى ما تفعله واستخدم العدة الكهربائية بتعقل.** لا تستخدم عدة كهربائية عندما تكون متعبا أو عندما تكون تحت تأثير المخدرات أو الكحول أو الأدوية. عدم الانتباه للحظة واحدة عند استخدام العدة الكهربائية قد يؤدي إلى إصابات خطيرة.

◀ **قم لارتداء تجهيزات الحماية الشخصية.** وارتد دائما نظارات واقية. يعد ارتداء تجهيزات الحماية الشخصية، كقناع الوقاية من الغبار وأحذية الأمان الواقية من الانزلاق والوذو أو واقية الأذنين، حسب ظروف استعمال العدة الكهربائية، من خطر الإصابة بجروح.

◀ **تجنب التشغيل بشكل غير مقصود.** تأكد من كون العدة الكهربائية مطفأة قبل توصيلها بالتيار الكهربائي و/أو بالمركم، وقبل رفعها أو حملها. إن كنت تضع إصبعك على المفتاح أثناء حمل العدة الكهربائية أو إن وصلت الجهاز بالشبكة الكهربائية بينما لامفتاح على وضع التشغيل، قد يؤدي إلى وقوع الحوادث.

◀ **انزع أداة الضبط أو مفتاح الربط قبل تشغيل العدة الكهربائية.** قد تؤدي الأداة أو المفتاح المتواجد في جزء دوار من الجهاز إلى الإصابة بجروح.

◀ **تجنب أوضاع الجسم غير الطبيعية.** قف بأمان وحافظ على توازنك دائما. سيسمح لك ذلك بالتمكّن في الجهاز بشكل أفضل في المواقف الغير متوقعة.

◀ **قم بارتداء ثياب مناسبة.** لا ترتد الثياب الفضفاضة أو الملّية. احرص على إبقاء الشعر والملابس بعيدا عن الأجزاء المتحركة. قد تتشابك الثياب الفضفاضة والملّية والشعر الطويل بالأجزاء المتحركة.

◀ **إن جاز تركيب تجهيزات شفط وتجميع الغبار، فتأكد من أنها موصولة وبأنه يتم استخدامها بشكل سليم.** قد يقلل استخدام تجهيزات لشفط الغبار من المخاطر الناتجة عن الغبار.

◀ **لا تستخدم العدة الكهربائية بلا مبالاة وتجاهل قواعد الأمان الخاصة بها نتيجة لتعودك على استخدام العدة الكهربائية وكثرة استخدامها.** فقد يتسبب الاستعمال دون حرص في حدوث إصابة بالغة تحدث في أجزاء من الثانية.

حسن معاملة واستخدام العدد الكهربائية

◀ **لا تفرط بتحميل الجهاز.** استخدم لتفنيذ أشغالك العدة الكهربائية المخصصة لذلك. إنك تعمل بشكل أفضل وأكثر أماناً بواسطة العدة الكهربائية الملائمة في مجال الأداء المذكور.

◀ **لا تستخدم العدة الكهربائية إن كان مفتاح تشغيلها تالف.** العدة الكهربائية التي لم يعد من

## عربي

### إرشادات الأمان

#### الإرشادات العامة للأمان بالعدد الكهربائية

##### ⚠ تحذير

**اطلع على كافة تحذيرات الأمان والتعليمات والصور والمواصفات المرفقة بالعدة الكهربائية.** عدم اتباع التعليمات الواردة أدناه قد يؤدي إلى حدوث صدمة كهربائية، إلى نشوب حريق و/أو الإصابة بجروح خطيرة.

**احتفظ بجميع الملاحظات التحذيرية والتعليمات للمستقبل.**

يقصد بمصطلح «العدة الكهربائية» المستخدم في الملاحظات التحذيرية، العدد الكهربائي الموصولة بالشبكة الكهربائية (بواسطة كابل الشبكة الكهربائية) وأيضا العدد الكهربائي المزودة بمركم (دون كابل الشبكة الكهربائية).

#### الأمان بمكان الشغل

◀ **حافظ على نظافة مكان شغلك وإضاءته بشكل جيد.** الفوضى في مكان الشغل ونطاقات العمل غير المضاءة قد تؤدي إلى وقوع الحوادث.

◀ **لا تشغل بالعدة الكهربائية في نطاق معرض لخطر الانفجار مثل الأماكن التي تتوفر فيه السوائل أو الغازات أو الأبخرة القابلة للاشتعال.** العدد الكهربائي تولد شررا قد يتطاير، فيشعل الأبخرة والأبخرة.

◀ **حافظ على بقاء الأطفال وغيرهم من الأشخاص بعيدا عندما تستعمل العدة الكهربائية.** تشتيت الانتباه قد يتسبب في فقدان السيطرة على الجهاز.

#### الأمان الكهربائي

◀ **يجب أن يتلائم قابس العدة الكهربائية مع المقبس.** لا يجوز تغيير القابس بأي حال من الأحوال. لا تستعمل القوايس المهائية مع العدد الكهربائية المؤرضة (ذات طرف أرضي). تخفّض القوايس التي لم يتم تغييرها والمقابس الملائمة من خطر الصدمات الكهربائية.

◀ **تجنب ملامسة جسمك للأسطح المؤرضة كالأنابيب والمبردات والمواقد أو التلّاجات.** يزداد خطر الصدمات الكهربائية عندما يكون جسمك مؤرض أو موصل بالأرضي.

◀ **أبعد العدة الكهربائية عن الأمطار أو الرطوبة.** يزداد خطر الصدمات الكهربائية إن تسرب الماء إلى داخل العدة الكهربائية.

◀ **لا تسيّ استعمال الكابل.** لا تستخدم الكابل في حمل العدة الكهربائية أو سحبها أو سحب القابس من المقبس. احرص على إبعاد الكابل عن الحرارة والزيت والحواف الحادة أو الأجزاء المتحركة. تزيد الكابلات التالفة أو المتشابكة من خطر الصدمات الكهربائية.

◀ **عند استخدام العدة الكهربائية خارج المنزل اقتصر على استخدام كابلات التمديد الصالحة للاستعمال الخارجي.** يقلل استعمال كابل تمديد



- ◀ أبعد يديك عن مجال النشر. لا تقبض بيدك إلى ما تحت قطعة الشغل. إن ملامسة نصل المنشار يؤدي إلى تشكل مخاطر الإصابة بجروح.
- ◀ وجه العدة الكهربائية نحو قطعة الشغل فقط عندما تكون في حالة التشغيل. قد يتشكل خطر الصدمات الارتدادية إن تكلبت عدة الشغل في قطعة الشغل.
- ◀ انتبه إلى ارتكاز صفيحة القاعدة بأمان أثناء النشر. إن نصل المنشار المنقمت قد يكسر أو قد يؤدي إلى صدمة ارتدادية.
- ◀ اطفئ العدة الكهربائية بعد إنهاء عملية الشغل ولا تسحب نصل المنشار عن القطع إلا بعد أن يتوقف عن الحركة. إنك ستجنب الصدمة الارتدادية بذلك وستتمكن من ركن العدة الكهربائية بأمان.
- ◀ انتظر إلى أن تتوقف العدة الكهربائية عن الحركة قبل أن تضعها جانباً. قد تتكلم عدة الشغل فتؤدي إلى فقدان السيطرة على العدة الكهربائية.
- ◀ استخدم فقط نصال المنشار الغير تالفة والسليمة تماما. إن نصال المنشار الملتوية أو الكليية قد تنكسر أو تؤثر سلباً على القطع أو قد تتسبب بصدمة ارتدادية.
- ◀ لا تكبح حركة نصل المنشار بعد الإطفاء بضغط جانبي معاكس. قد يتلف نصل المنشار أو يكسر أو يسبب صدمة ارتدادية.
- ◀ استخدم أجهزة تنقيب ملائمة للعثور على خطوط الامداد غير الظاهرة، أو استعن بشركة الامداد المحلية. ملامسة الخطوط الكهربائية قد تؤدي إلى اندلاع النار وإلى الصدمات الكهربائية. حدوث أضرار ببط الغاز قد يؤدي إلى حدوث انفجارات. اختراق خط الماء يشكل الأضرار المادية أو قد يؤدي إلى الصدمات الكهربائية.

## وصف المنتج والأداء

- ◀ اقرأ جميع إرشادات الأمان والتعليمات. ارتكاب الأخطاء عند تطبيق إرشادات الأمان والتعليمات، قد يؤدي إلى حدوث صدمات الكهربائية أو إلى نشوب الحرائق و/أو الإصابة بجروح خطيرة.



يرجى الرجوع إلى الصور الموجودة في الجزء الأول من دليل التشغيل.

### الاستعمال المخصص

#### AdvancedCut 50/EasyCut 50

العدة الكهربائية مخصصة لتنفيذ القطوع الفاصلة والجزئية في الخشب. تراعى النصائح الخاصة بشفرات المنشار.

#### AdvancedCut 50

تصلح العدة الكهربائية لإجراء القطوع المستقيمة بزاوية شطب حتى 45°.

### الأجزاء المصورة

يشير ترقيم الأجزاء المصورة إلى رسوم العدة الكهربائية الموجودة في صفحة الرسوم التخطيطية.

- الممكن التحكم بها عن طريق مفتاح التشغيل والإطفاء تعتبر خطيرة ويجب أن يتم إصلاحها.
- ◀ اسحب القاس من المقبس و/أو اخلع المركم، إذا كان قابلاً للخلع، قبل ضبط الجهاز وقبل استبدال الملحقات أو قبل تخزين الجهاز. تمنع هذه الإجراءات وقائية تشغيل العدة الكهربائية بشكل غير مقصود.
- ◀ احتفظ بالعدد الكهربائية التي لا يتم استخدامها بعيداً عن متناول الأطفال. لا تسمح باستخدام العدة الكهربائية لمن لا خبرة له بها أو لمن لم يقرأ تلك التعليمات. العدد الكهربائية خطيرة إن تم استخدامها من قبل أشخاص دون خبرة.
- ◀ اعتن بالعدد الكهربائية والملحقات بشكل جيد. تأكد أن أجزاء الجهاز المتحركة مركبة بشكل سليم وغير مستعصية عن الحركة، وتفحص ما إن كانت هناك أجزاء مكسورة أو في حالة تؤثر على سلامة أداء العدة الكهربائية. ينبغي إصلاح هذه الأجزاء التالفة قبل إعادة تشغيل الجهاز. الكثير من الموادث مصدرها العدد الكهربائية التي تتم صيانتها بشكل رديء.
- ◀ احرص على إبقاء عدد القطع نظيفة وحادة. إن عدد القطع ذات حواف القطع المادة التي تم صيانتها بعناية تتكلم بشكل أقل ويمكن توجيهها بشكل أيسر.
- ◀ استخدم العدد الكهربائية والتوابع وريش الشغل إلخ. وفقاً لهذه التعليمات. تراعى أثناء ذلك ظروف الشغل والعمل المراد تنفيذه. استخدام العدد الكهربائية لغير الأشغال المخصصة لأجلها قد يؤدي إلى حدوث الحالات الخطيرة.
- ◀ احرص على إبقاء المقابض وأسطح المسك جافة ونظيفة وخالية من الزيوت والشحوم. المقابض وأسطح المسك الزلقة لا تتبع التشغيل والتحكم الآمن في العدة في المواقف غير المتوقعة.

### الخدمة

- ◀ احرص على إصلاح عدتك الكهربائية فقط بواسطة العمال المتخصصين وباستعمال قطع الغيار الأصلية فقط. يضمن ذلك المحافظة على أمان الجهاز.

### إرشادات الأمان للمناشير متعددة الأغراض

- ◀ أمسك العدة الكهربائية من أسطح المسك المعزولة عند القيام بأعمال قد يترتب عليها ملامسة ملحقات القطع لأسلاك كهربائية غير ظاهرة أو للسلك الخاص بالعدة نفسها. ملامسة ملحقات القطع لسلك «مكهرب» قد يتسبب في مرور التيار في الأجزاء المعدنية من العدة وجعلها «مكهربة» مما قد يصيب المشغل بصدمة كهربائية.
- ◀ استخدم قامطات أو طريقة عملية أخرى لتأمين قطعة الشغل وتدعيمها على منصة ثابتة. مسك قطعة الشغل بيدك أو سندها على جسمك يجعلها غير ثابتة وقد يؤدي إلى فقدان السيطرة.

- (15) مقياس زوايا الشطب المائلة (AdvancedCut 50)  
 (16) حاضن شفرة المنشار  
 (17) واقية تمزق النشارة  
 (18) محدد العمق A<sup>(ba)</sup>  
 (19) محدد العمق B<sup>(ba)</sup>  
 (20) غطاء حماية للشاफطة  
 (21) مخزن شفرات النشر في مهائى سكة التوجيه<sup>(a)</sup>  
 (22) مهائى سكة التوجيه<sup>(a)</sup>  
 (23) ذراع إقفال مهائى سكة التوجيه<sup>(a)</sup>  
 (24) سكة التوجيه<sup>(a)</sup>
- (a) لا يتضمن إطار التوريد الاعتيادي التوابع المصورة أو المشروحة. تجد التوابع الكاملة في برنامجنا للتوابع.  
 (b) متضمن في مجموعة التجهيزات الموردة الاعتيادية للعدة AdvancedCut 50.
- (1) مفتاح التشغيل والإطفاء  
 (2) طارة ضبط عدد اللفات مسبقًا (AdvancedCut 50)  
 (3) صفيحة القاعدة  
 (4) مقبض (مقبض مسك معزول)  
 (5) مقبض إضافي (سطح قبض معزول)  
 (6) ذراع تأمين قفل غطاء حاضن شفرة المنشار  
 (7) غطاء حاضن شفرة المنشار  
 (8) شفرة المنشار  
 (9) علامة القطع °0  
 (10) نافذة مراقبة خط القص Cut Control  
 (11) علامة القطع °45 (AdvancedCut 50)  
 (12) قاعدة مراقبة خط القطع Cut Control  
 (13) فوهة الشفط  
 (14) لولب مجنح لضبط زوايا الشطب المائلة (AdvancedCut 50)

## البيانات الفنية

AdvancedCut 50	EasyCut 50	منشار متعدد الأغراض
3 603 CC8 1..	3 603 CC8 0..	رقم الصنف
●	●	مراقب خط القطع Cut Control
●	●	التحكم بعدد اللفات
●	-	ضبط عدد اللفات مسبقًا
500	500	قدرة الدخل الاسمية
370	370	قدرة الخرج
		عمق القطع الأقصى <sup>(A)</sup>
50	50	- دون محدد عمق
36	36	- باستخدام محدد العمق A
22	22	- باستخدام محدد العمق B
6	6	- باستخدام محددى العمق A و B
45	45	أقصى زاوية شطب مائلة (يميئًا)
1,7	1,6	الوزن حسب EPTA-Procedure 01:2014
II/□	II/□	فئة الحماية

(A) يرتبط عمق القطع الناتج بشفرة المنشار المستخدمة. تعتمد القيم المذكورة هنا على الجهاز NanoBlade Wood Basic. تسري البيانات على جهد اسمي [U] يبلغ 230 فوط. قد تختلف تلك البيانات حسب اختلاف الجهد والطرزات الخاصة بكل دولة.

- التشغيل والإطفاء.** هناك خطر إصابة بجروح عند الضغط على مفتاح التشغيل والإطفاء بشكل غير مقصود.
- ◀ إن أردت تغيير شفرة المنشار فتجنب ملامسته لبشرتك، واحرص على ارتداء قفازات حماية سليمة. يمكن أن يصعب نصل المنشار ساخنا أثناء التشغيل.
- ◀ لا تسحب من الجنزير ولا تخلع الجنزير من وحدة التوجيه.
- قم دائما باستبدال نصل منشار كامل بنصل منشار كامل. لا يمكن تغيير الجنزير وحدة.

## التركيب

- ◀ اسحب القابس من مقبس الشبكة الكهربائية قبل إجراء أي عمل على العدة الكهربائية.
- تركيب/استبدال نصل المنشار**
- ◀ احرص أثناء تركيب العدة الكهربائية أو تغييرها على ارتداء قفازات حماية. عدد الشغل حادة وقد تسخن عند الاستخدام لفترة طويلة.
- ◀ احرص أثناء تغيير شفرة المنشار على عدم الإمساك بالعدة الكهربائية من نطاق مفتاح

**اختيار نصل المنشار**

استخدم فقط نصال المنشار التي تلائم المادة المرغوب معالجتها. ينبغي ألا يزيد طول شفرة المنشار عن الطول المطلوب لأداء عملية القص المرغوبة.

شفرة المنشار	عمق القطع	رقم الطلب	الخامات
NanoBlade Wood Basic	50 مم	2 609 256 D83	خشب، بلاستيك (PVC، PC، PMMA)
NanoBlade Wood Speed	50 مم	2 609 256 D84	خشب، بلاستيك (PVC، PC، PMMA)
NanoBlade Wood Speed	65 مم	2 609 256 D86	خشب، بلاستيك (PVC، PC، PMMA)

عند النشر اضغط دائماً طرف صفيحة القاعدة الخلفي (3) على قطعة الشغل المراد نشرها.

**شفط الغبار/النشارة**

إن غبار بعض المواد كالطلاء الذي يحتوي على الرصاص، وبعض أنواع الخشب والفلات والمعادن، قد تكون مضرّة بالصحة. إن ملامسة أو استنشاق غبار قد يؤدي إلى أعراض حساسية و/أو إلى أمراض الجهاز التنفسي لدى المستخدم أو لدى الأشخاص المتواجدين على مقربة من المكان. تعتبر بعض الأغبرة المعينة، كأغبرة البلوط والزنان، مسببة للسرطان، ولا سيما عند الارتباط بالمواد الإضافية لمعالجة الخشب (ملح حامض الكروميك، المواد الحافظة للخشب). يجوز أن يتم معالجة المواد التي تحتوي على الأسبستوس من قبل العمال المتخصصين فقط دون غيرهم.

- استخدم شافطة غبار ملائمة للمادة قدر الإمكان.
- حافظ على تهوية مكان الشغل بشكل جيد.
- ينصح بارتداء قناع وقاية للتنفس بفئة المرشح P2. تراعى الأحكام السارية في بلدكم بالنسبة للمواد المرغوب معالجتها.

◀ **تجنب تراكم الغبار بمكان العمل.** يجوز أن تستغل الأغبرة بسهولة.

**توصيل شافطة الغبار (انظر الصورة D)**

لتمسين شفط الغبار اضغط غطاء الحماية (20) من أسفل في صفيحة القاعدة (3).

أدخل خرطوم الشفط (القطر 35 مم، توابج) في خرطوم الشفط (13). قم بتوصيل خرطوم الشفط بشفاط الغبار (توابج).

تجد في نهاية هذا الدليل عرضاً عاماً للتوصيل بشفاطات الغبار المختلفة.

يجب أن تصل شافطة الغبار الخوائية للاستعمال مع مادة الشغل المرغوب معالجتها.

استخدم شافطة غبار خوائية خاصة عند شفط الأغبرة المضرّة بالصحة أو المسببة للسرطان أو الشديدة الجفاف.

**التشغيل**

◀ **لا تقم أبداً بتشغيل شفرة المنشار.**

**طرق التشغيل**

◀ **اسحب القابس من مقبس الشبكة الكهربائية قبل إجراء أي عمل على العدة الكهربائية.**

**تركيب شفرة المنشار (انظر الصورة A)**  
◀ **اقصر على تركيب شفرات منشار نظيفة. احرص دائماً على خلو حاضن شفرة المنشار من**

**النشارة ومن غبار النشر.**

**إرشاد AdvancedCut 50:** لا يمكن استخدام شفرة المنشار إلا عند زاوية شطب مائلة تبلغ 0°.

باستخدام ذراع الإقفال (6) افتح غطاء (7) الخاص بحاضن شفرة المنشار. مرر شفرة المنشار (8) عبر فتحة صفيحة القاعدة (3) ثم قم بتركيب شفرة المنشار في حاضن شفرة المنشار (16). تأكد من موازنة عمود الإدارة وطرف شفرة المنشار مع تجويف حاضن شفرة المنشار (16).

أغلق غطاء حاضن شفرة المنشار وقم بتأمينها باستخدام ذراع الإقفال. يجب أن يستقر ذراع الإقفال مرتين بصوت مسموع.

يتم شد جنزير شفرة المنشار أوتوماتيكياً.

وفي حالة تعرض الجنزير للانزلاق أو الخلع من وحدة التوجيه، قم بفتح الغطاء (7) الخاص بحاضن شفرة المنشار وغلقه.

**خلع شفرة المنشار**

افتح ذراع الإقفال (6) وافتح غطاء (7) حاضن شفرة المنشار إلى أعلى تماماً. وأخرج شفرة المنشار.

**واقية تمزق الأسطح الخارجية (انظر الصورة B)**

يمكن لواقية تمزق النشارة (17) (توابج) منع اقتلاع السطح الخارجي أثناء نشر الخشب. لا يمكن استخدامها إلا عند زاوية قطع تبلغ 0°.

لتركيب واقية تمزق النشارة (17) يجب أن تكون هناك شفرة منشار (8) مركبة.

اضغط واقية تمزق النشارة من أسفل في صفيحة القاعدة (3). من الممكن أيضاً تركيب واقية تمزق النشارة في محدد العمق المركب (18) أو (19) أو في غطاء الحماية (20) الخاص بشافطة الغبار. كما يمكن خلع واقية تمزق النشارة عند إخراج شفرة المنشار.

**محدد العمق (انظر الصورة C)**

يتولى محدد العمق مسؤولية تغيير عمق قطع شفرة المنشار. لا يمكن استخدام محددات العمق إلا عند زاوية شطب تبلغ 0°. يمكن تركيب محددات العمق (18) (A) و (19) (B) بشكل منفرد أو مترابك حسب عمق القطع المرغوب.

اضغط على محدد العمق المرغوب (الملحق A أو الملحق B) من الأسفل في صفيحة القاعدة (3).

### التحكم في عدد اللفات/الضبط المسبق

يمكنك أن تتحكم بعدد لفات العدة الكهربائية قيد التشغيل دون تدريج، حسب مدى الضغط على مفتاح التشغيل والإطفاء (1). يؤدي الضغط الخفيف على مفتاح التشغيل والإطفاء (1) إلى عدد لفات منخفض. يزداد عدد اللفات بزيادة الضغط.

**AdvancedCut 50**: باستخدام طارة ضبط الاختيار المسبق لعدد اللفات (2) يمكنك اختيار عدد اللفات المطلوب بشكل مسبق.

يرتبط عدد اللفات المطلوب بقطعة الشغل وظروف العمل ويمكن تقديره من خلال التجربة العملية. يوصى بتقليل عدد اللفات عند وضع شفرة المنشار على قطعة الشغل.

في حالة العمل لفترة طويلة نسبيًا بعدد لفات قليل يمكن أن تسخن العدة الكهربائية بشدة. اخلع شفرة المنشار، وقم بتشغيل العدة الكهربائية بعدد اللفات الأقصى لمدة ثلاث دقائق تقريبًا لتبريد العدة الكهربائية.

### إرشادات العمل

◀ اسحب القابس من مقبس الشبكة الكهربائية قبل إجراء أي عمل على العدة الكهربائية.

◀ أوقف العدة الكهربائية على الفور في حالة تعرض نصل المنشار للانحصار.

◀ استخدم أرضية ثابتة دائمًا عند معالجة قطع الشغل الصغيرة أو الرقيقة.

ينبغي النشر بضغط معتدل من أجل الحصول على نتيجة قص دقيقة ومثالية. الضغط الإضافي يزيد من معدل الأداء.

### النشر مع سكة توجيه (انظر الصور F-E) (AdvancedCut 50)

باستخدام سكة التوجيه يمكنك توسيع صفيحة القاعدة وزيادة سطح الارتكاز.

باستخدام سكة التوجيه (24) يمكنك القطع في خط مستقيم.

للعمل باستخدام سكة التوجيه (24) يجب تركيب مهائئ سكة التوجيه (22). أدخل مهائئ سكة التوجيه من اليمين أو اليسار خلال الفتحات الأربع بصفيحة القاعدة (3). قم بتثبيتها باستخدام ذراع الإقفال (23).

لا يجوز أن تكون سكة التوجيه فوق قطعة الشغل المرغوب نشرها.

ضع المنشار مع مهائئ سكة التوجيه المركب (22) على سكة التوجيه (24). شغل العدة الكهربائية ووجهها بانتظام وبدفع خفيف نحو اتجاه القطع.

باستخدام الجانب القصير من سكة التوجيه البلاستيكية (2) من Bosch (609 255 732) يمكن القيام بقطع شطب مائل بزاوية 45°.

### النشر الغاطس (انظر الصورة G)

◀ يجوز استخدام الخشب فقط في أعمال النشر الغاطس.

يمكن القيام بالنشر الغاطس فقط عند زاوية شطب مائلة تبلغ 0°.

ضع العدة الكهربائية مع الحافة الخلفية لصفيحة القاعدة (3) على قطعة الشغل، مع مراعاة عدم

### ضبط زوايا الشطب المائل (AdvancedCut 50)

يمكن تحريك صفيحة القاعدة (3) مع قواطع الشطب المائل حتى زاوية 45° جهة اليمين.

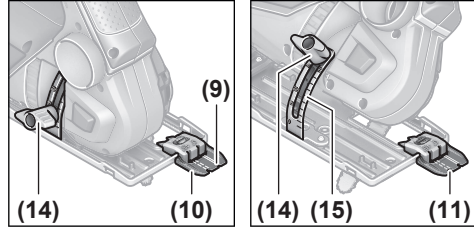
لا يمكن تركيب واقية تمزق النشارة (17) وغطاء الحماية (20) الخاص بشاقطة الغبار بالإضافة

لمحددات العمق (18) و (19) عند القيام بقطع الشطب المائل. أخرج هذه الأجزاء من صفيحة القاعدة عند اللزوم.

قم بلف اللولب الممتنع (14) الخاص بضبط زاوية الشطب المائلة. حرك العدة الكهربائية من الجانب إلى أن يتم ضبط زاوية القطع المرغوبة على المقياس (15). أعد ربط اللولب الممتنع (14) بإحكام.

### مراقبة خط القطع Cut Control عند تنفيذ قواطع الشطب المائلة (AdvancedCut 50)

يتبع مراقب خط القص Cut Control التوجيه الدقيق للعدة الكهربائية بمحاذاة خط القص المرسوم على قطعة الشغل. يوجد بنظام Cut Control نافذة مراقبة (10) مزودة بعلامات قطع وقاعدة (12) للتثبيت بالعدة الكهربائية.



لمراقبة خط القطع توجد نافذة المراقبة الخاصة بنظام Cut Control (10) علامة (9) للقطع القائم يمينًا بزاوية 0° وعلامة (11) لقطع الشطب المائل يسارًا بزاوية 45° طبقًا للمقياس (15).

يتم الحصول على علامة القطع لزاوية القطع المائل بزاوية بين 0° و 45° بشكل تناسبي. حيث يمكن وضعها على نافذة المراقبة الخاصة بنظام Cut Control (10) بواسطة قلم تمييز غير دائم وإزالتها بسهولة مرة أخرى.

يفضل تنفيذ عملية قص تجريبية للحصول على نتيجة عمل دقيقة.

### بدء التشغيل

◀ يراعى جهد الشبكة الكهربائية! يجب أن يتطابق جهد منبع التيار مع البيانات المذكورة على لوحة صنع العدة الكهربائية. يمكن أن يتم تشغيل الحد الكهربائي المميزة بعلامة 230 فلتا في مقبس 220 فلتا أيضا.

### التشغيل والإطفاء

لغرض تشغيل العدة الكهربائية اضغط على مفتاح التشغيل/الإطفاء (1) واحتفظ به مضغوطًا.

لغرض إطفاء العدة الكهربائية اترك مفتاح التشغيل/الإطفاء (1).

إرشاد: لا يمكن تثبيت مفتاح التشغيل والإطفاء (1) لأسباب متعلقة بالأمان، بل يجب أن يتم ضغطه طوال فترة التشغيل.

تجد المزيد من عناوين الخدمة تحت:  
www.bosch-pt.com/serviceaddresses

### التخلص من العدة الكهربائية

ينبغي تسليم العدد الكهربائية والتوابع والعبوة إلى مركز معالجة النفايات بطريقة محافظة على البيئة. لا ترم العدد الكهربائية ضمن النفايات المنزلية.



### فقط لدول الاتحاد الأوروبي:

حسب التوجيه الأوروبي 2012/19/EU بصدد الأجهزة الكهربائية والإلكترونية القديمة وتطبيقه ضمن القانون المحلي، ينبغي جمع العدد الكهربائية التي لم تعد صالحة للاستعمال بشكل منفصل، وتسليمها لمركز يقوم بإعادة استغلالها بطريقة محافظة على البيئة.

## الصيانة والخدمة

### الصيانة والتنظيف

- ◀ اسحب القابس من مقبس الشبكة الكهربائية قبل إجراء أي عمل على العدة الكهربائية.
- ◀ للعمل بشكل جيد وأمن حافظ دائماً على نظافة العدة الكهربائية وفتحات التهوية.

إذا تطلب الأمر استبدال خط الإمداد، فينبغي أن يتم ذلك من قبل شركة Bosch أو من قبل مركز خدمة الزبائن المعتمد لشركة Bosch للعدد الكهربائية، لتجنب التعرض للمخاطر.

- ◀ قم بتنظيف شفرة المنشار وحاضن شفرة المنشار وهما جافان. لإزالة الاتساخات العميقة، استخدم فرشاة ناعمة (انظر الصورة H).

تتميز شفرة النشر بأنها لا تحتاج لصيانة. كما أن جنزير شفرة النشر لا يحتاج للتنظيف.

- ◀ قم بتنظيف حاضن شفرة المنشار (16) بانتظام. انزع نصل المنشار عن العدة الكهربائية لتنفيذ ذلك، ثم انفض العدة الكهربائية بخفة على سطح مستو. قد يؤدي اتساخ العدة الكهربائية بشكل شديد إلى خلل بالتشغيل. لذلك لا تقم بنشر الفامات التي ينتج عنها غبار كثيف من أسفل أو من مستوى أعلى من الرأس.

- ◀ احرص دائماً على استخدام وحدة شفت في ظروف العمل القاسية قدر الإمكان. قم بتنظيف فتحات التهوية عن طريق نفخ الهواء عدة مرات، وقم بتوصيل مفتاح الوقاية من التيار المتخلف (PRCD) بشكل مسبق.

### خدمة العملاء واستشارات الاستخدام

يجيب مركز خدمة العملاء على الأسئلة المتعلقة بإصلاح المنتج وصيانته، بالإضافة لقطع الغيار. تجد الرسوم التفصيلية والمعلومات الخاصة بقطع الغيار في الموقع: [www.bosch-pt.com](http://www.bosch-pt.com) يسر فريق Bosch لاستشارات الاستخدام مساعدتك إذا كان لديك أي استفسارات بخصوص منتجاتنا وملحقاتها.

يلزم ذكر رقم الصنف ذو الفئات العشر وفقاً للوحة صنع المنتج عند إرسال أية استفسارات أو طلبيات قطع غيار.

### المغرب

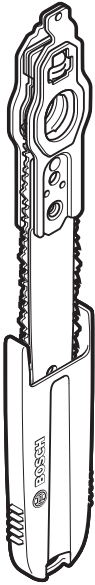
Robert Bosch Morocco SARL

53، شارع الملازم محمد محروود

20300 الدار البيضاء

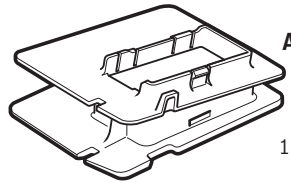
الهاتف: +212 5 29 31 43 27

البريد الإلكتروني: sav.outillage@ma.bosch.com



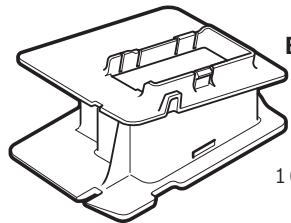
NanoBlade Wood Basic 50: 2 609 256 D83  
 NanoBlade Wood Speed 50: 2 609 256 D84  
 NanoBlade Wood Speed 65: 2 609 256 D86

1 600 A00 J6Z



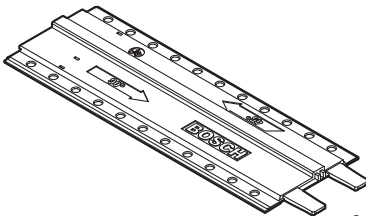
**A**

1 600 A00 4GZ



**B**

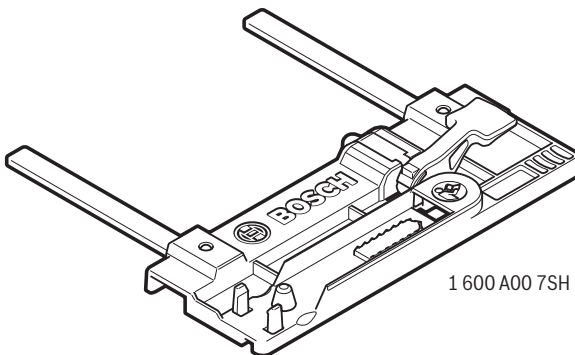
1 600 A00 8W6



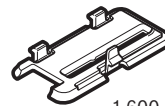
2 609 255 732



1 600 A00 3D8



1 600 A00 7SH



1 600 A00 3D9





**EasyVac 3**  
0 603 3D1 0..



**UniversalVac 15**  
0 603 3D1 1..



**AdvancedVac 20**  
0 603 3D1 2..



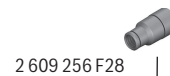
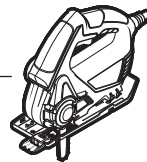
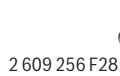
Ø 35 mm:  
2 609 256 F29 (2,2 m)



Ø 35 mm:  
2 609 256 F30 (2,2 m)






Ø 19 mm:  
2 609 256 F38 (2 m)





<b>de</b>	<b>EU-Konformitätserklärung</b> <b>Allzwecksäge</b> Sachnummer	Wir erklären in alleiniger Verantwortung, dass die genannten Produkte allen einschlägigen Bestimmungen der nachfolgend aufgeführten Richtlinien und Verordnungen entsprechen und mit folgenden Normen übereinstimmen. Technische Unterlagen bei: *
<b>en</b>	<b>EU Declaration of Conformity</b> <b>All-purpose saw</b> Article number	We declare under our sole responsibility that the stated products comply with all applicable provisions of the directives and regulations listed below and are in conformity with the following standards. Technical file at: *
<b>fr</b>	<b>Déclaration de conformité UE</b> <b>Scie multi-fonctions</b> N° d'article	Nous déclarons sous notre propre responsabilité que les produits décrits sont en conformité avec les directives, règlements normatifs et normes énumérés ci-dessous. Dossier technique auprès de: *
<b>es</b>	<b>Declaración de conformidad UE</b> <b>Sierra universal</b> Nº de artículo	Declaramos bajo nuestra exclusiva responsabilidad, que los productos nombrados cumplen con todas las disposiciones correspondientes de las Directivas y los Reglamentos mencionados a continuación y están en conformidad con las siguientes normas. Documentos técnicos de: *
<b>pt</b>	<b>Declaração de Conformidade UE</b> <b>Serra multiúsos</b> N.º do produto	Declaramos sob nossa exclusiva responsabilidade que os produtos mencionados cumprem todas as disposições e os regulamentos indicados e estão em conformidade com as seguintes normas. Documentação técnica pertencente à: *
<b>it</b>	<b>Dichiarazione di conformità UE</b> <b>Sega universale</b> Codice prodotto	Dichiariamo sotto la nostra piena responsabilità che i prodotti indicati sono conformi a tutte le disposizioni pertinenti delle Direttive e dei Regolamenti elencati di seguito, nonché alle seguenti Normative. Documentazione Tecnica presso: *
<b>nl</b>	<b>EU-conformiteitsverklaring</b> <b>Universele zaag</b> Productnummer	Wij verklaren op eigen verantwoordelijkheid dat de genoemde producten voldoen aan alle desbetreffende bepalingen van de hierna genoemde richtlijnen en verordeningen en overeenstemmen met de volgende normen. Technisch dossier bij: *
<b>da</b>	<b>EU-overensstemmelseserklæring</b> <b>Universalsav</b> Typenummer	Vi erklærer som eneansvarlige, at det beskrevne produkt er i overensstemmelse med alle gældende bestemmelser i følgende direktiver og forordninger og opfylder følgende standarder. Tekniske bilag ved: *
<b>sv</b>	<b>EU-konformitetsförklaring</b> <b>Universalsåg</b> Produktnummer	Vi förklarar under eget ansvar att de nämnda produkterna uppfyller kraven i alla gällande bestämmelser i de nedan angivna direktiven och förordningarna och att de stämmer överens med följande normer. Teknisk dokumentation: *
<b>no</b>	<b>EU-samsvarserklæring</b> <b>Universalsag</b> Produktnummer	Vi erklærer under eneansvar at de nevnte produktene er i overensstemmelse med alle relevante bestemmelser i direktivene og forordningene nedenfor og med følgende standarder. Teknisk dokumentasjon hos: *
<b>fi</b>	<b>EU-vaatimustenmukaisuusvakuutus</b> <b>Monikäyttösaha</b> Tuotenumero	Vakuutamme täten, että mainitut tuotteet vastaavat kaikkia seuraavien direktiivien ja asetusten asiaankuuluvia vaatimuksia ja ovat seuraavien standardien vaatimusten mukaisia. Tekniset asiakirjat saatavana: *
<b>el</b>	<b>Δήλωση πιστότητας ΕΕ</b> <b>Πρίοι γενικής χρήσης</b> Αριθμός ευρετηρίου	Δηλώνουμε με αποκλειστική μας ευθύνη, ότι τα αναφερόμενα προϊόντα αντιστοιχούν σε όλες τις σχετικές διατάξεις των πιο κάτω αναφερόμενων οδηγιών και κανονισμών και ταυτίζονται με τα ακόλουθα πρότυπα. Τεχνικά έγγραφα στη: *
<b>tr</b>	<b>AB Uygunluk beyanı</b> <b>Çok amaçlı testere</b> Ürün kodu	Tek sorumlu olarak, tanımlanan ürünün aşağıdaki yönetmelik ve direktiflerin geçerli bütün hükümlerine ve aşağıdaki standartlara uygun olduğunu beyan ederiz. Teknik belgelerin bulunduğu yer: *

<b>pl</b>	<b>Deklaracja zgodności UE</b> <b>Piła uniwersalna</b>	Numer katalogowy	Oświadczamy z pełną odpowiedzialnością, że niniejsze produkty odpowiadają wszystkim wymaganiom poniżej wyszczególnionych dyrektyw i rozporządzeń, oraz że są zgodne z następującymi normami. Dokumentacja techniczna: *
<b>cs</b>	<b>EU prohlášení oshodě</b> <b>Univerzální pila</b>	Objednací číslo	Prohlašujeme na výhradní zodpovědnost, že uvedený výrobek splňuje všechna příslušná ustanovení níže uvedených směrnic a nařízení a je v souladu s následujícími normami: Technické podklady u: *
<b>sk</b>	<b>EÚ vyhlásenie ozhode</b> <b>Univerzálna pila</b>	Vecné číslo	Vyhlasujeme na výhradnú zodpovednosť, že uvedený výrobok spĺňa všetky príslušné ustanovenia nižšie uvedených smerníc a nariadení a je v súlade s nasledujúcimi normami: Technické podklady má spoločnosť: *
<b>hu</b>	<b>EU konformitási nyilatkozat</b> <b>Univerzális fűrész</b>	Cikkszám	Egyedüli felelősséggel kijelentjük, hogy a megnevezett termékek megfelelnek az alábbiakban felsorolásra kerülő irányelvek és rendeletek valamennyi idevágó előírásainak és megfelelnek a következő szabványoknak. Műszaki dokumentumok megőrzési pontja: *
<b>ru</b>	<b>Заявление о соответствии ЕС</b> <b>Универсальная пила</b>	Товарный №	Мы заявляем под нашу единоличную ответственность, что названные продукты соответствуют всем действующим предписаниям нижеуказанных директив и распоряжений, а также нижеуказанных норм. Техническая документация хранится у: *
<b>uk</b>	<b>Заява про відповідність ЄС</b> <b>Універсальна пила</b>	Товарний номер	Мизаявляємо під нашу одноособову відповідальність, що названі вироби відповідають усім чинним положенням нищеозначених директив і розпоряджень, а також нищеозначеним нормам. Технічна документація зберігається у: *
<b>kk</b>	<b>EO сәйкестік мағлұдамасы</b> <b>Көп мақсатты ара</b>	Өнім нөмірі	Өз жауапкершілікпен біз аталған өнімдер төменде жьылған директикалар мен жарлықтардың тиісті қағидаларына сәйкестігін және төмендегі нормаларға сай екенін білдіреміз. Техникалық құжаттар: *
<b>ro</b>	<b>Declarație de conformitate UE</b> <b>Ferăstrău multi-funcțional</b>	Număr de identificare	Declarăm pe proprie răspundere că produsele menționate corespund tuturor dispozițiilor relevante ale directivelor și reglementărilor enumerate în cele ce urmează și sunt în conformitate cu următoarele standarde. Documentație tehnică la: *
<b>bg</b>	<b>ЕС декларация за съответствие</b> <b>Универсален електрически трион</b>	Каталожен номер	С пълна отговорност ние декларираме, че посочените продукти отговарят на всички валидни изисквания на директивите и разпоредбите по-долу и съответства на следните стандарти. Техническа документация при: *
<b>mk</b>	<b>EU-Изјава за сообразност</b> <b>Сенаменска пила</b>	Број на дел/артикл	Со целосна одговорност изјавуваме, дека опишаните производи се во согласност со сите релевантни одредби на следните регулативи и прописи и се во согласност со следните норми. Техничка документација кај: *
<b>sr</b>	<b>EU-izjava o usaglašenosti</b> <b>Univerzalna testera</b>	Broj predmeta	Na sopstvenu odgovornost izjavljujemo, da navedeni proizvodi odgovaraju svim dotičnim odredbama naknadno navedenih smernica u uredbama i da su u skladu sa sledećim standardima. Tehnička dokumentacija kod: *
<b>sl</b>	<b>Izjava o skladnosti EU</b> <b>Večnamenska žaga</b>	Številka artikla	Izjavljamo pod izključno odgovornostjo, da je omenjen izdelek v skladu z vsemi relevantnimi določili direktiv in uredb ter ustreza naslednjim standardom. Tehnična dokumentacija pri: *
<b>hr</b>	<b>EU izjava o sukladnosti</b> <b>Univerzalna pila</b>	Kataloški br.	Pod punom odgovornošću izjavljujemo da navedeni proizvodi odgovaraju svim relevantnim odredbama direktiva i propisima navedenima u nastavku i da su sukladni sa sljedećim normama. Tehnička dokumentacija se može dobiti kod: *
<b>et</b>	<b>EL-vastavusdeklaratsioon</b>		Kinnitame ainuvastutatatena, et nimetatud tooted vastavad järgnevalt loetletud direktiivide ja määruste kõikidele asjaomastele nõuetele ja on kooskõlas

<b>Universaalsaag</b>	Tootenumber	jārgmiste normidega. Tehnilised dokumentid saadaval: *	
<b>iv Deklarācija par atbilstību ES standartiem</b>	<b>Universālais zāģis</b>	Izstrādājuma numurs	Mēs ar pilnu atbildību paziņojam, ka šeit aplūkotie izstrādājumi atbilst visiem tālāk minētajās direktīvās un rīkojumos ietvertajām saistošajām nostādņēm, kā arī sekojošiem standartiem. Tehniskā dokumentācija no: *
<b>It ES atitiktās deklarācija</b>	<b>Universalusis pjūklas</b>	Gaminio numeris	Atsakingai pareiškiame, kad išvardyti gaminiai atitinka visus privalomus žemiau nurodytų direktyvų ir reglamentų reikalavimus ir šiuos standartus. Techninė dokumentacija saugoma: *
<b>EasyCut 50</b>	<b>3 603 CC8 0..</b>	2006/42/EC 2014/30/EU 2011/65/EU	EN 62841-1:2015 EN 62841-2-11:2016 EN 55014-1:2017+A11:2020 EN 55014-2:2015 EN IEC 61000-3-2:2019 EN 61000-3-3:2013+A1:2019 EN IEC 63000:2018
<b>AdvancedCut 50</b>	<b>3 603 CC8 1..</b>		
		 <b>BOSCH</b>	* Robert Bosch Power Tools GmbH (PT/ECS) 70538 Stuttgart GERMANY
		Henk Becker Chairman of Executive Management	Helmut Heinzelmann Head of Product Certification
			
		Robert Bosch Power Tools GmbH, 70538 Stuttgart, GERMANY Stuttgart, 05.10.2020	