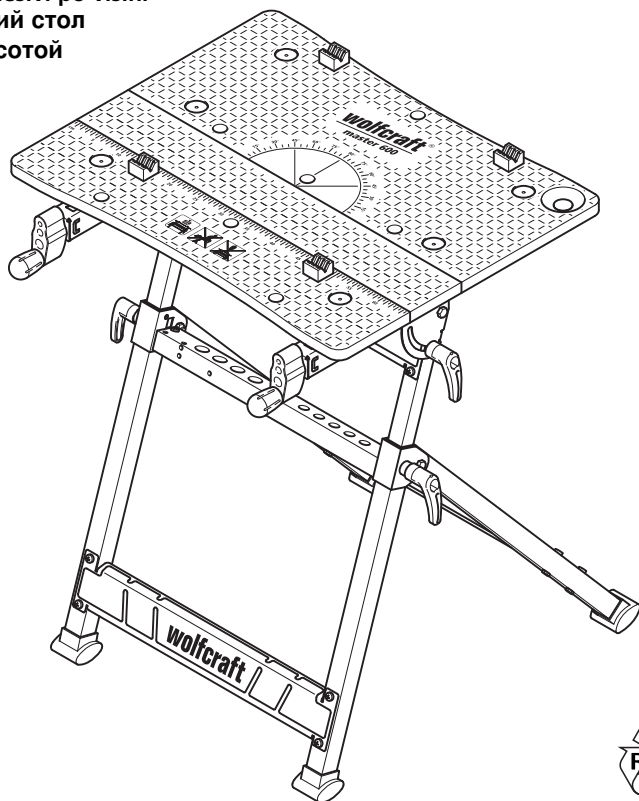


wolcraft®**MASTER 600**

- Ⓓ Höhenverstellbarer Spann- und Arbeitstisch
- Ⓔ Height adjustable clamping and working table
- Ⓕ Etabli-étiau pliant et réglable en hauteur
- Ⓖ Altura ajustable de la mesa de trabajo y sujeción
- Ⓗ In hoogte verstelbare span- en werktafel
- Ⓘ Tavolo di montaggio e lavoro regolabile in altezza
- Ⓟ Mesa de fixação e trabalho, ajustável na altura
- ⒹK Højdeindstilleligt spænde- og arbejdsbord
- Ⓐ Höjdställningsbart spänn- och arbetsbord
- ⒻN Korkeussäädettävä kiinnitys- ja työpöytä
- Ⓗ N UHøydejusterbart fastspennings- og arbeidsbord
- ⓅL Stół zaciskowo-roboczy z regulowaną wysokością
- ⒹR Τραπεζί σύσφιξης και εργασίας ρυθμιζόμενο στο ύψος
- ⒹR Yüksekliği ayarlanabilir çalışma masası ve büyükülebilir masa
- ⒸZ Výškově stavitelný upínací a pracovní stůl
- Ⓗ Állítható magasságú satu- és munkapad
- ⒹO Masă de lucru și fixare cu înălțime reglabilă
- ⒹC Работна маса с регулиране на височината
- ⒹR Stezni i radni stol podesivi po visini
- ⒹS Зажимный и рабочий стол с регулируемой высотой



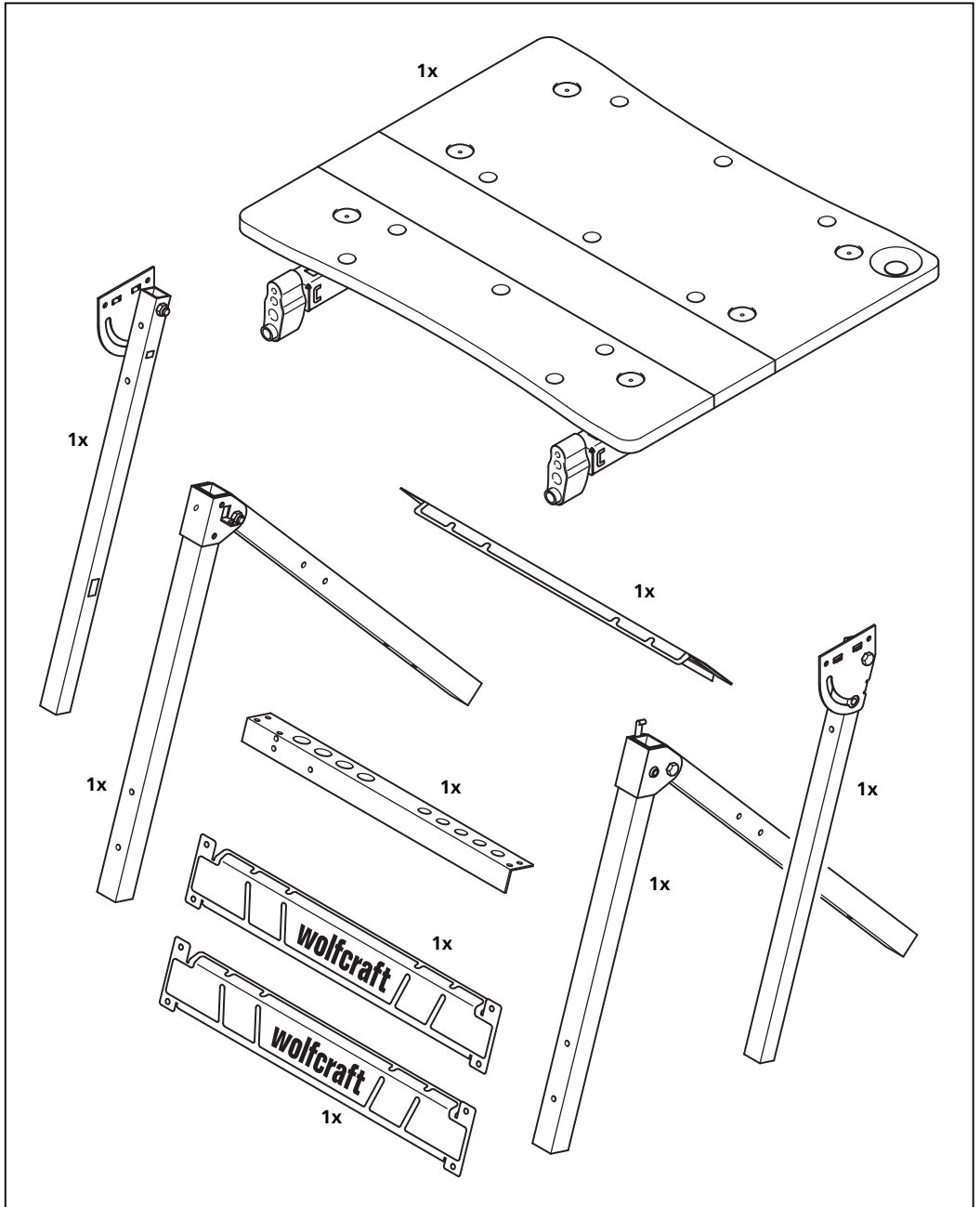
wolcraft® GmbH
 Wolff-Str. 1
 D-56746 Kempenich
 Germany
 www.wolcraft.de



Ⓓ Inhalt
ⒼⒸ Contens
Ⓕ Contenu
Ⓔ Contenido
Ⓓ Inhoud
Ⓘ Contenuto
Ⓓ Conteúdo

ⒺⒾ Indhold
Ⓔ Innehåll
ⒻⒼ Sisältö
Ⓓ Innehåll
Ⓓ Zawartość
Ⓕ Περιεχόμενο
Ⓓ İçerik

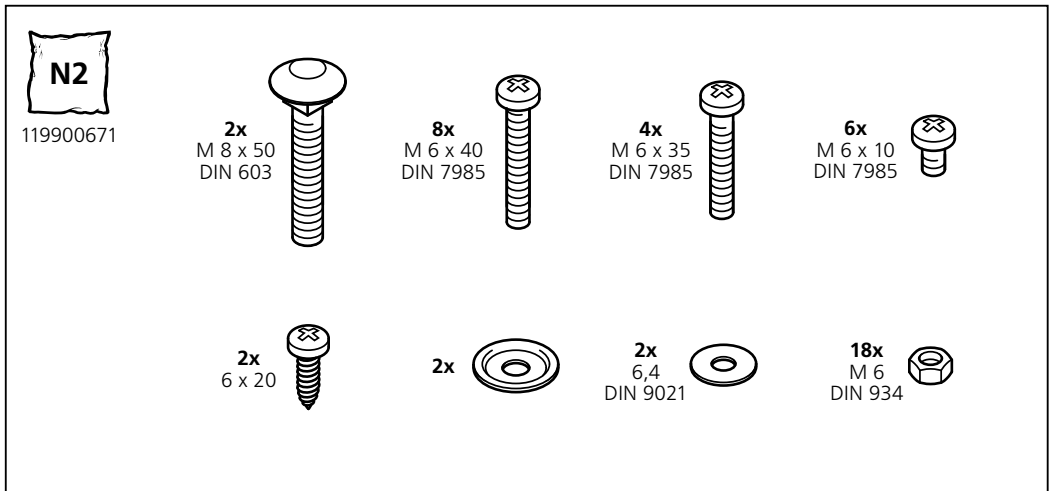
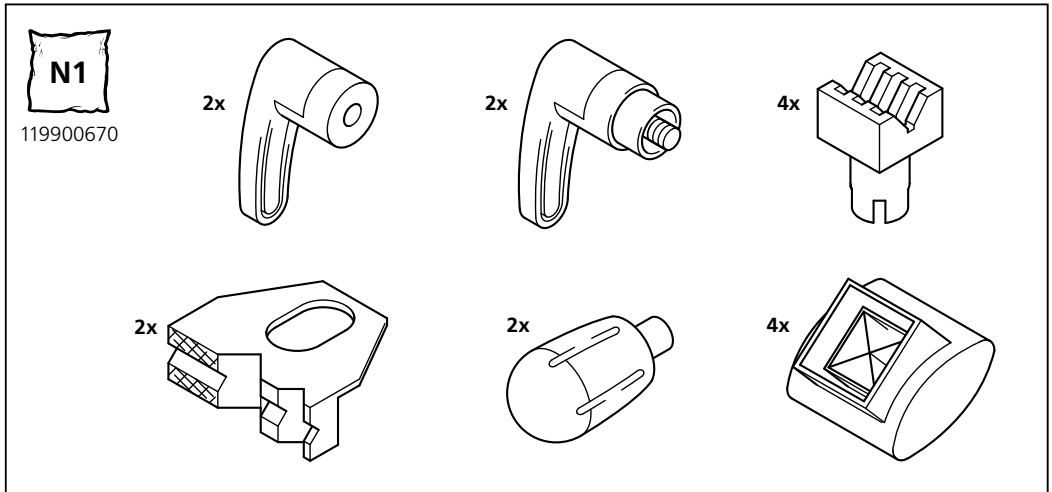
Ⓒ Obsah
Ⓕ Tartalom
Ⓖ Conținut
Ⓕ Съдържание
Ⓕ Sadržaj
Ⓖ Содержание



- Ⓓ Zubehörbeutel
- ⒸB Accessory bag
- Ⓕ Sacnet avec accessoires
- Ⓔ Bolsa de accesorios
- ⒸL Zakje met accessoires
- Ⓘ Sacchetto di accessori
- Ⓓ Saco de acessórios

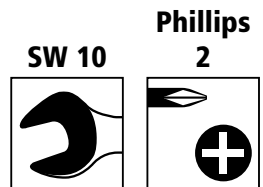
- ⒸK Tilbehørspose
- ⒸS Tillbehörspåse
- ⒸRNL Lisätarviketäppi
- ⒸN Tilbehørpose
- ⒸPL Opakowanie z osprzętem
- ⒸGR Σάκκος εξαρτημάτων
- ⒸTR Aksesuar çantası

- ⒸZ Sáčok s príslušenstvom
- ⒸH Tartozéksomag
- ⒸRO Pungă cu accesorii
- ⒸBG Плик за доп.аксесоари
- ⒸHR Vrećica za pribor
- ⒸRS Сумка с принадлежностями



- Ⓒ Notwendiges Montagewerkzeug
- ⒸB Necessary assembly tools
- Ⓕ Outils de montage nécessaires
- Ⓔ Herramientas de montaje necesarias
- ⒸL Noodzakelijk montage gereedschap
- Ⓘ Attrezzi necessari per il montaggio
- Ⓓ Ferramenta de montagem necessária
- ⒸB Nødvendigt montageværktøj
- ⒸS Erforderliga monteringsverktyg
- ⒸTR Tarvittava asennustyökalu

- ⒸN Nødvendig monteringsværktøj
- ⒸPL Opakowanie z osprzętem
- ⒸB Απαραίτητα εργαλεία μονταρίσματος
- ⒸB Montaj için gerekli takım
- ⒸZ Nutné montážní nářadí
- ⒸV Szereléshez szükséges szerszámok
- ⒸB Sunt necesare unelte de montaj
- ⒸBG Необходими инструменти за монтаж
- ⒸB Alat potreban za montažu
- ⒸRS Необходимые монтажные инструменты

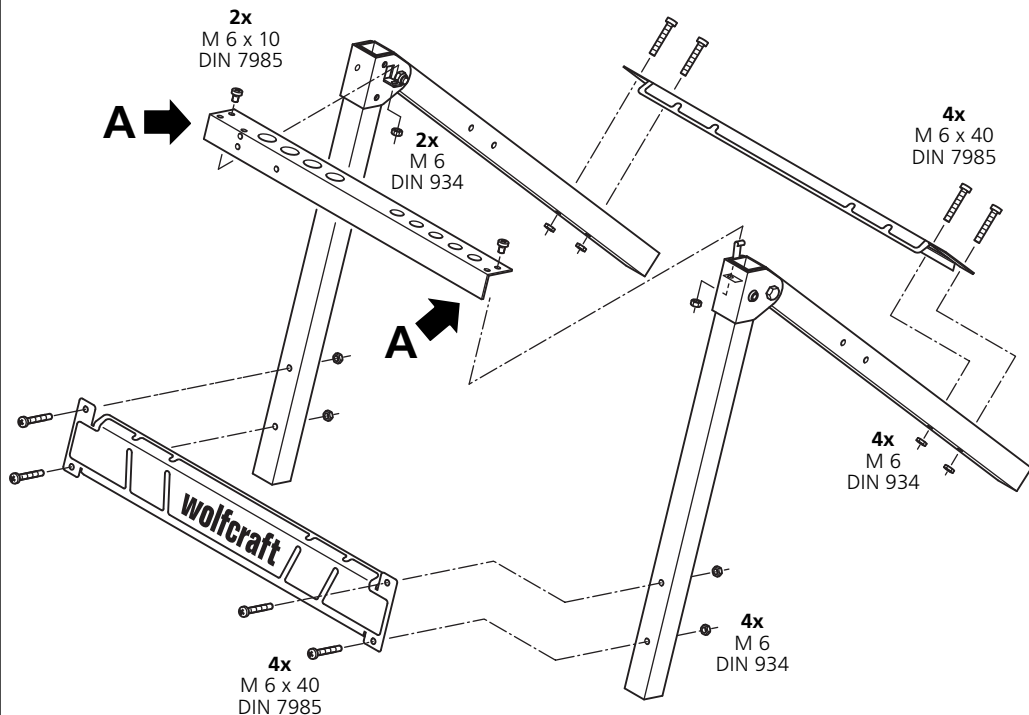
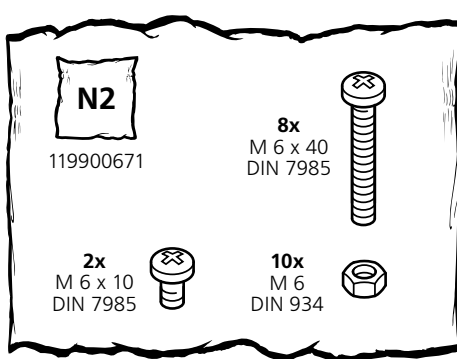


- Ⓓ Montageanleitung
- ⒸⒺ Assembly Instructions
- Ⓕ Instructions de montage
- Ⓔ Instrucciones de montaje
- Ⓖ Montage instrukties
- Ⓘ Istruzioni per montaggio
- Ⓕ Instrução de montagem

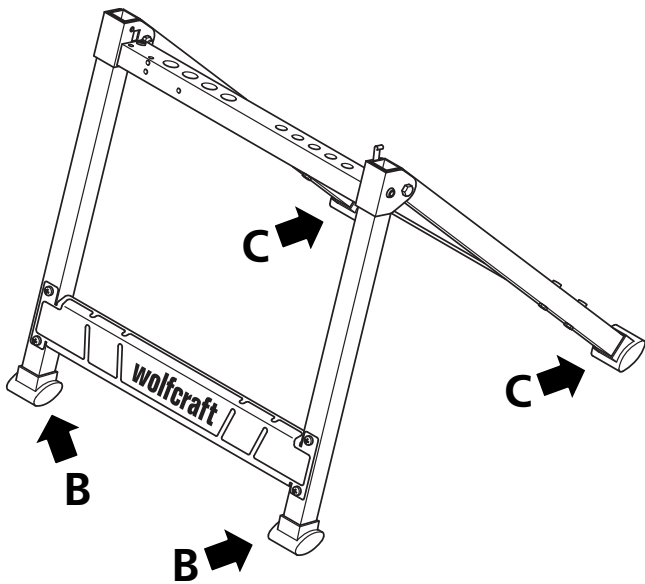
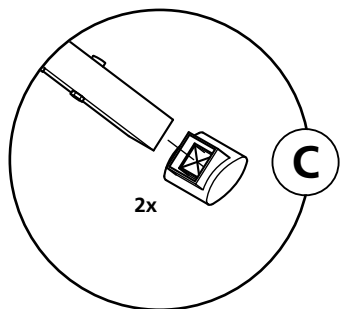
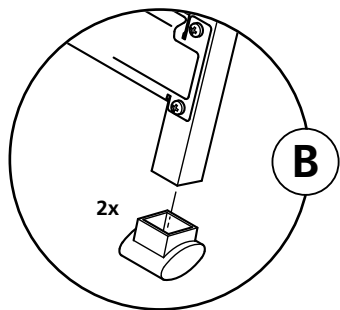
- ⒹK Monteringsanvisning
- Ⓔ Montagevejledning
- ⒼN Asennus Käyttöohje
- ⒼN Monteringsanvisning
- ⒼL Opis montažu
- ⒼR Οδηγίες μονταρίσματος
- ⒼR Montaj talimatı

- ⒸZ Návod k montáži
- ⒼH Szerelési útmutató
- ⒼR Îndrumător de montare
- ⒼR Упѣтване за работа
- ⒼR Упута за montažu
- ⒼR Инструкция по монтажу

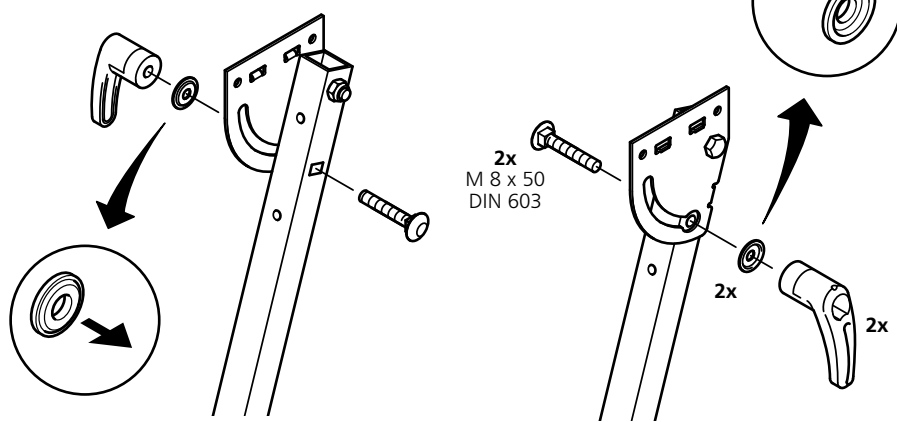
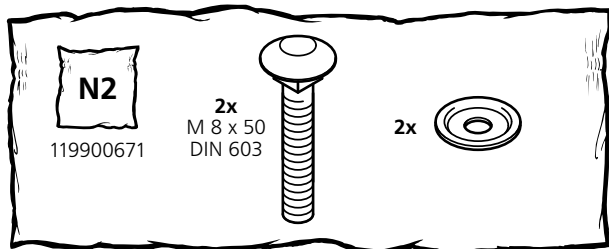
- Ⓓ Schrauben in (A) nur lose montieren.
- ⒸⒺ Screw the screws loosely into (A).
- Ⓕ Visser mais ne pas serrer les vis en (A).
- Ⓔ Los tornillos en (A) deben montarse tan sólo ligeramente.
- Ⓖ Schroeven in (A) alleen los monteren.
- Ⓘ Montare le viti in (A) solo in modo lento.
- Ⓕ Parafusos: (A) só montar, levemente.
- Ⓖ Skruer i (A) monteres kun løst.
- Ⓔ Skruvarna i (A) monteras bara löst.
- Ⓖ Kiinnträ ruuvit (A) vain löyhästi.
- Ⓖ Monter skruer i (A) bare løst.
- Ⓖ Śruby w (A) należy zamontować tylko luźno.
- Ⓖ Μοντάρετε τις βίδες στο (A) χαλαρά.
- Ⓖ (A) 'daki civataları gevşek olarak takınız.
- Ⓖ Šrouby v místech "A" jen volně smontujte.
- Ⓖ A-val jelölt csavarokat ne húzza meg.
- Ⓖ Înşurubați lejer toate şuruburile.
- Ⓖ Винтовете се закрепват леко в (A).
- Ⓖ Vijke u (A) samo labavo pritegnite.
- Ⓖ Винт в (A) только наживить.



2

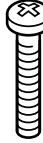


3



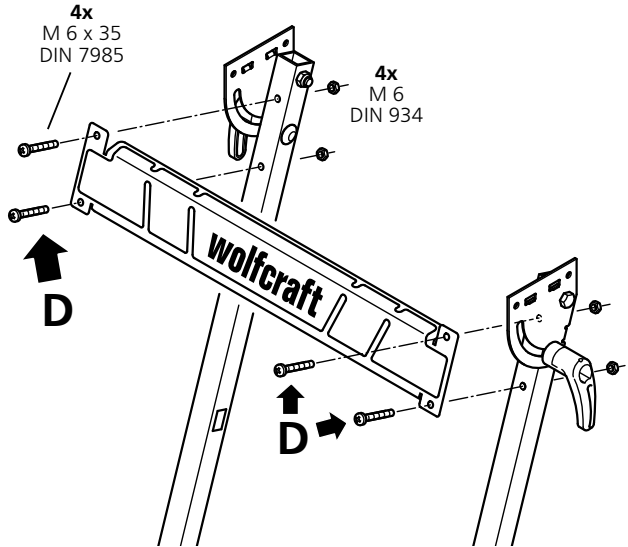
N2

119900671

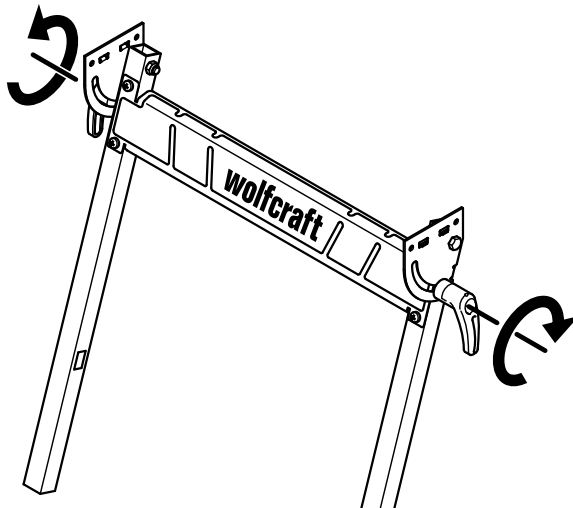
4x
M 6 x 35
DIN 79854x
M 6
DIN 934

4.1

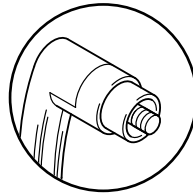
- Ⓢ Schrauben in (D) nur lose montieren.
- Ⓢ Screw the screws loosely into (D).
- Ⓢ Visser mais ne pas serrer les vis en (D).
- Ⓢ Los tornillos en (D) deben montarse tan sólo ligeramente.
- Ⓢ Schroeven in (D) alleen los monteren.
- Ⓢ Montare le viti in (D) solo in modo lento.
- Ⓢ Parafusos: (D) só montar, levemente.
- Ⓢ Skruer i (D) monteres kun løst.
- Ⓢ Skruvarna i (D) monteras bara löst.
- Ⓢ Kiinnträ ruuvit (D) vain löyhästi.
- Ⓢ Monter skruer i (D) bare løst.
- Ⓢ Śruby w (D) należy zamontować tylko luźno.
- Ⓢ Μοντάρετε τις βίδες στο (D) χαλαρά.
- Ⓢ (D) 'daki civataları gevşek olarak takınız.
- Ⓢ Šrouby v místech "D" jen volně smontujte.
- Ⓢ D-val jelölt csavarokat ne húzza meg.
- Ⓢ İnşurubați lejer toate șuruburile.
- Ⓢ Винтовете се закрепват леко в (D).
- Ⓢ Vijke u (D) samo labavo pritegnite.
- Ⓢ Винт в (D) только наживить.



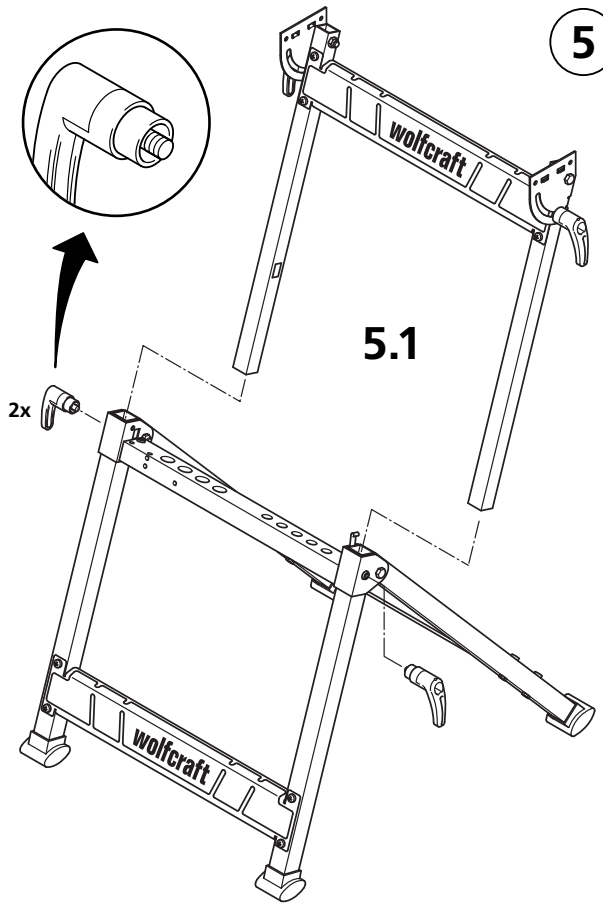
4.2



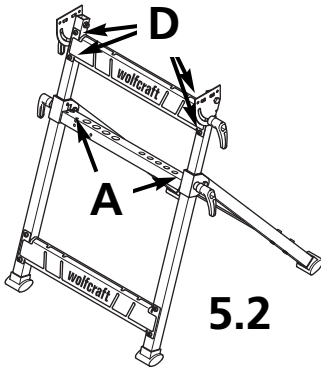
- Ⓞ Schrauben in (A, D) anziehen.
- Ⓢ Tighten the screws in (A, D).
- Ⓢ Serrer les vis en (A, D).
- Ⓢ Apretar los tornillos en (A, D).
- Ⓢ Schroeven in (A, D) aandraaien.
- Ⓢ Serrare le viti in (A, D).
- Ⓢ Parafusos: (A, D) apertar
- Ⓢ Skruer i (A, D) strammes.
- Ⓢ Skruvarna i (A, D) drags åt.
- Ⓢ Kirisu ruuvit (A, D).
- Ⓢ Trekk til skruer i (A, D).
- Ⓢ Dociągnać śruby w (A, D).
- Ⓢ Βιδώστε σφιχτά τις βίδες στο (A, D).
- Ⓢ (A, D) 'daki civataları sıkıştırınız.
- Ⓢ Šrouby v místech "A, D" pevně utáhněte.
- Ⓢ Húzza meg az A, D-val jelölt csavarokat.
- Ⓢ Strângeți toate șuruburile.
- Ⓢ Винтовете се завинтват в (A, D).
- Ⓢ Vijke u (A, D) pritegnite.
- Ⓢ Винт в (A, D) завинтить.



2x

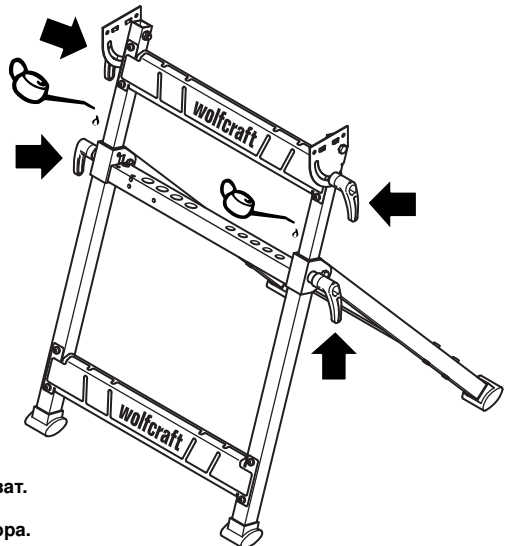


5



5.3

- Ⓞ Achtung: Alle vier Griffschrauben festziehen.
- Ⓢ Attention: Tighten all four handle screws.
- Ⓢ Attention: Resserrer les quatre vis papillon.
- Ⓢ Atención: Apriete los cuatro tornillos del mango.
- Ⓢ Let op! Alle vier de handgreepschroeven vastdraaien.
- Ⓢ Attenzione: Serrare le quattro manovelle.
- Ⓢ Atenção: Apertar todos os parafusos do punho.
- Ⓢ OBS: Alle fire fingerskruer strammes.
- Ⓢ OBS! Drag åt alla fyra handtagsskruvar.
- Ⓢ Huomio: Kiristä kaikki neljä siipiruuvia.
- Ⓢ OBS: Trekk til alle fire håndtaksruer.
- Ⓢ Uwaga: Dokrećć wszystkie cztery śruby z uchwytem.
- Ⓢ Προσοχή: Σφίξτε και τις τέσσερις βίδες λαβής.
- Ⓢ Dikkat: Her dört kulplu vidayı sıkıştırın.
- Ⓢ Pozor: všechny 4 madlové šrouby pevně utáhnout.
- Ⓢ Vigyázat: húzza meg mind a négy rögzítőcsavart.
- Ⓢ Atenție: Toate șuruburile de prindere cu manetă să fie bine strânse.
- Ⓢ Внимание: Четирите държачи винтове се издърпват.
- Ⓢ Pažnja: čvrsto zategnite sva četiri vijka s ručicom.
- Ⓢ Внимание: Затянуть все четыре винтовых фиксатора.




N2
119900671

2x
6 x 20



4x
M 6 x 10
DIN 7985



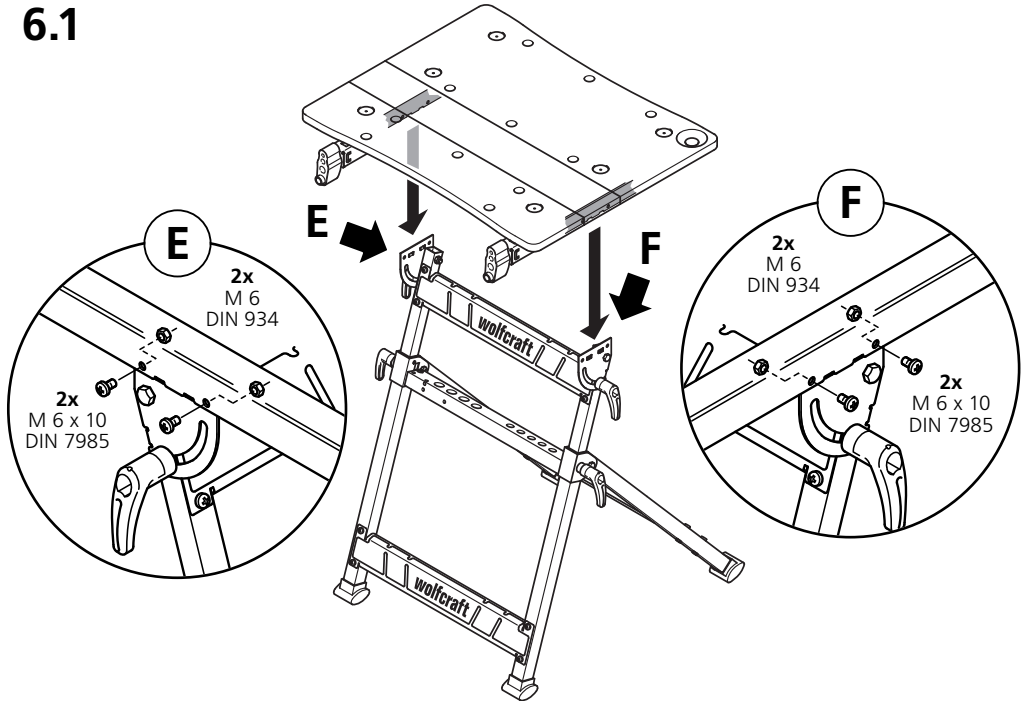
2x
6,4
DIN 9021



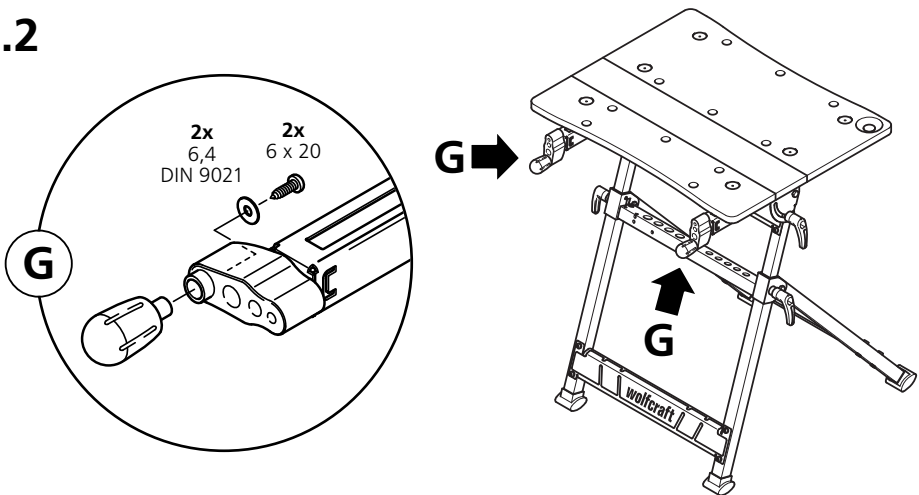
4x
M 6
DIN 934



6.1



6.2

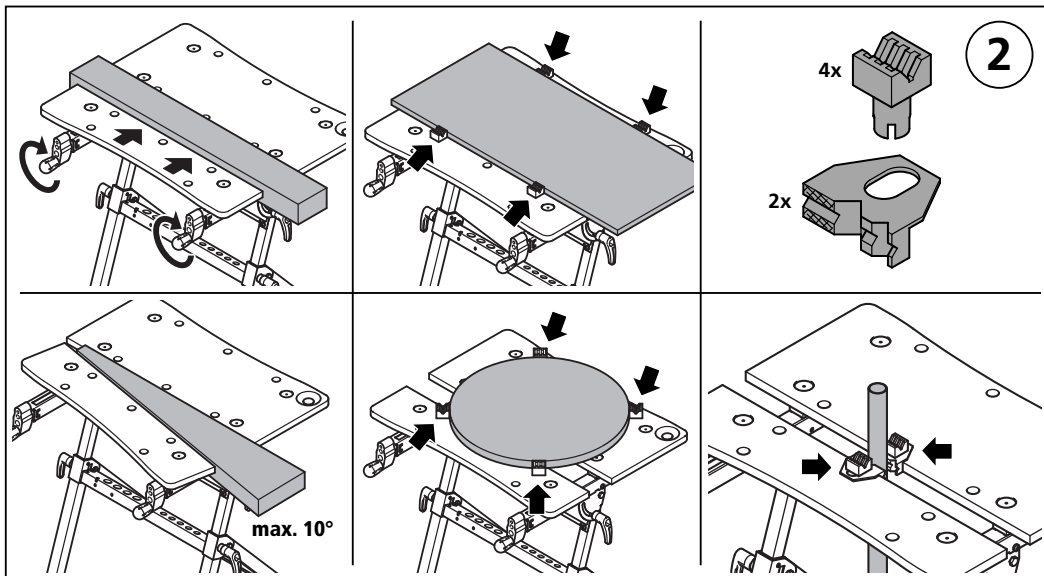


- Ⓓ Bedienungsanleitung
- Ⓔ Operating instructions
- Ⓕ Mode d'emploi
- Ⓖ Instrucciones de manejo
- Ⓗ Gebruiksaanwijzing
- Ⓘ Istruzioni per l'uso
- Ⓜ Instrução de operação

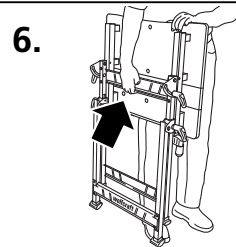
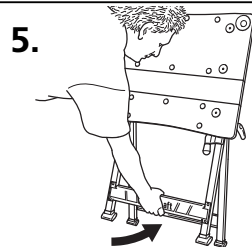
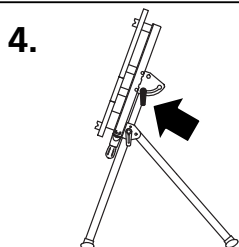
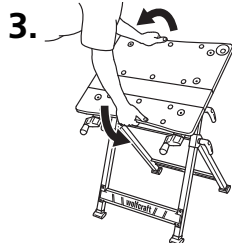
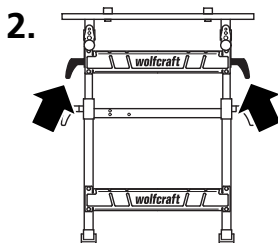
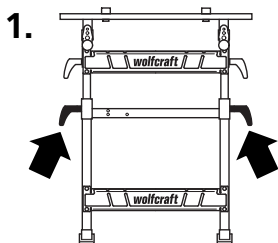
- Ⓒ Betjeningsvejledning
- Ⓑ Bruksanvisning
- Ⓓ Käyttöohje
- Ⓒ Bruksanvisning
- Ⓒ Instrukcja obsługi
- Ⓒ Οδηγίες χρήσης
- Ⓒ Kullanma talimatı

- Ⓒ Návod k použití
- Ⓒ Használati útmutató
- Ⓒ Instrucțiuni de montaj
- Ⓒ Упутване за работа
- Ⓒ Uputa za uporabu
- Ⓒ Инструкция по обслуживанию

- 1
- Ⓓ Achtung: Überprüfen Sie vor jedem Arbeiten, dass alle Schraubverbindungen und Griffschrauben fest angezogen sind!
 - Ⓔ Attention: Before starting to work always make sure that all screw connections and handle screws have been properly tightened!
 - Ⓕ Attention: Avant de commencer à travailler, vérifiez à chaque fois que tous les assemblages à vis et toutes les poignées sont bien serrés!
 - Ⓖ Atención: Cada vez, antes de trabajar, verifiquen bien que todos los ensamblajes por tornillos y los tornillos con empuñadura sean bien apretados!
 - Ⓗ Let op! Voor alle werkzaamheden controleren dat alle schroefboutverbindingen en handgreepschroeven vast zijn aangehaald!
 - Ⓘ Attenzione: Prima de lavorare verificare ogni volta che le manovelle e tutte le congiunzioni a vite siano ben serrate!
 - Ⓜ Atenção: Antes de executar qualquer trabalho, assegure-se de que todas as uniões roscadas e parafusos serilhados estão firmemente apertados!
 - Ⓒ OBS: Kontrollér altid inden arbejdet påbegyndes, at alle skrueforbindelser og fingerskruer er godt fastspændt!
 - Ⓒ OBS! Kontrollera alltid före arbetets början att alla skruvförband och låshandtag är ordentligt åtdragna!
 - Ⓒ Huomio: Tarkista aina ennen työskentelyn aloittamista, että kaikki ruuviliitokset ja siipiruuvit ovat tiukasti kiinni!
 - Ⓒ OBS: Kontroller før hvert arbeide at alle skrueforbindelser og grepskruer er trukket fast til!
 - Ⓒ Uwaga: Przed każdą pracą sprawdzić wszystkie połączenia śrubowe, oraz to, czy śruby mocujące są należycie dokręcone.
 - Ⓒ Προσοχή: Ελέγξε πριν από κάθε εργασία αν όλες οι βίδες και κοχλιώσεις είναι σφίχτα βιδωμένες!
 - Ⓒ Dikkat: Çalışmaya başlamadan önce her defasında civataların ve sabitleme kollarının tam olarak sıkı olup olmadığını kontrol ediniz!
 - Ⓒ Pozor! Přezkoušejte vždy před každou prací, zdali jsou šroubové spoje pevně dotaženy.
 - Ⓒ Vigyázat: Minden munkakezdés előtt győződjön meg arról, hogy minden csavarkötés és rögzítőcsavar erősen meg legyen húzva!
 - Ⓒ Atenție, înainte de a începe lucrul, ca toate îmbinările cu șurub și toate șuruburile de prindere să fie bine strânse.
 - Ⓒ Внимание: Винаги преди работа проверете дали всички винтове и захватки са добре затегнати!
 - Ⓒ Pažnja: prije bilo kakvog rada provjerite, da su sva vijčana spojišta i vijci s ručicom čvrsto pritegnuti!
 - Ⓒ Внимание: перед каждой работой необходимо проверить, хорошо ли затянуты все соединительные болты.

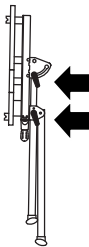


- Ⓢ Zusammenklappen: 1. Untere Griffschrauben festziehen. 2. Obere Griffschrauben lösen. 3. Arbeitsplatte bis Anschlag schwenken. 4. Obere Griffschrauben festziehen. 5. Untergestell zusammenklappen. 6. Transport
- Ⓢ Fold together: 1. Tighten the bottom handle screw. 2. Loosen the top handle screws. 3. Tilt the worktop as far as possible. 4. Tighten the top handle screw. 5. Fold the stand together. 6. Transport
- Ⓢ Plier: 1. Resserer la vis papillon inférieure. 2. Desserrer la vis papillon supérieure. 3. Basculer le plan de travail jusqu'à la butée. 4. Resserer la vis papillon supérieure. 5. Plier le piètement. 6. Transport
- Ⓢ Para plegarla: 1. Apriete el tornillo del mango. 2. Suelte el tornillo superior del mango. 3. Mueva la plancha de trabajo hasta el tope. 4. Apriete los tornillos superiores del mango. 5. Pliegue la base. 6. Transporte
- Ⓢ Dichtklappen: 1. Onderste handgreepschroef vastdraaien. 2. Bovenste handgreepschroeven losdraaien. 3. Werkblad tot de aanslag kantelen. 4. Bovenste handgreepschroeven vastdraaien. 5. Onderstel samenklappen. 6. Transport
- Ⓢ Chiusura: 1. Serrare le manovelle inferiori. 2. Allentare le manovelle superiori. 3. Piegare il piano di lavoro sino all'arresto. 4. Serrare le manovelle superiori. 5. Ripiegare il telaio. 6. Trasporto
- Ⓢ Dobrar: 1. Apertar o parafuso do punho. 2. Soltar os parafusos do punho superior. 3. Bascular a placa de trabalho até o encosto. 4. Apertar os parafusos do punho superiores. 5. Dobrar a estrutura inferior. 6. Transporte
- Ⓢ Sammenklapping: 1. Den nederste fingerskrue strammes. 2. De øverste fingerskrue løsnes. 3. Arbejdspladen drejes til stoppet. 4. De øverste fingerskrue strammes. 5. Understellet klappes sammen. 6. Transport
- Ⓢ Fälla ihop: 1. Dra åt den nedre handtagsskruven. 2. Lossa den övre handtagsskruven. 3. Sväng arbetsplatta till anslag. 4. Drag åt den övre handtagsskruven. 5. Fäll ihop underredet. 6. Transport
- Ⓢ Kokoon kääntäminen: 1. Kiristä alempi siipiruuvi. 2. Löysää ylempi siipiruuvi. 3. Käännä työtaso vasteeseen saakka. 4. Kiristä ylemmät siipiruuvit. 5. Käännä alakehikko yhteen. 6. Kuljetus
- Ⓢ Sammenslåing: 1. Trekk til den nedre håndtakskrue. 2. Løsne de øvre håndtakskrue. 3. Sving arbeidsplaten til anslaget. 4. Trekk til de øvre håndtakskrue. 5. Slå sammen understellet. 6. Transport
- Ⓢ Składanie: 1. Dokręć dolną śrubę z uchwytem. 2. Odkręć górne śruby z uchwytem. 3. Wychylić płytę roboczą do oporu. 4. Dokręć górne śruby z uchwytem. 5. Złożyć dolną część podstawy. 6. Transport
- Ⓢ Κλείσιμο: 1. Σφίξτε την κάτω βίδα λαβής. 2. Ξεβιδώστε τις επάνω βίδες λαβής. 3. Μετακινήστε μέχρι τέρμα την πλάκα εργασίας. 4. Σφίξτε τις επάνω βίδες λαβής. 5. Κλείστε το υπόβαθρο. 6. Μεταφορά
- Ⓢ Katlamak için: 1. Alttaki kulplu vidaları sıkıştırın. 2. Üstteki kulplu vidaları gevşetin. 3. Çalışma tezgahını çevrilebildiği kadar yana çevirin. 4. Üstteki kulplu vidaları sıkıştırın. 5. Masa bacaklarını katlayın. 6. İstedığınız yere nakledin.
- Ⓢ Skládání: 1. Spodní madlové šrouby pevně utáhnout. 2. Horní madlové šrouby uvolnit. 3. Pracovní desku až na doraz naklopit. 4. Horní madlové šrouby utáhnout. 5. Složit podstavec. 6. Přeprava
- Ⓢ Összecsukás: 1. Húzza meg az alsó rögzítőcsavart. 2. Lazítsa meg a felső rögzítőcsavart. 3. A munkalapot forgassuk ütközésig. 4. Húzzuk meg a felső rögzítőcsavart. 5. Csukjuk össze az alsó részt. 6. Szállítás
- Ⓢ Plierea: 1. Se strâng șuruburile interioare cu manetă. 2. Se slăbesc șuruburile superioare cu manetă. 3. Se basculează tabla mesei până la opritor. 4. Se strâng șuruburile superioare cu manetă. 5. Se pliază cadrul interior. 6. Transport.
- Ⓢ Прибирание: 1. Долните държачи ръчки се издърпват. 2. Горните държачи ръчки се разхлабват. 3. Работният плот се свляга до ограничителя. 4. Горните държачи ръчки се издърпват. 5. Долната част се сгъва. 6. Пренасяне
- Ⓢ Sklapanje: 1. Čvrstoategnite donje vijke s ručicom. 2. Otpustite gornje vijke s ručicom. 3. Radnu ploču zakrenite do graničnika. 4. Čvrstoategnite gornje vijke s ručicom. 5. Sklopote postolje. 6. Transport
- Ⓢ Складывание: 1. Затянуть нижние винтовые фиксаторы. 2. Освободить верхние винтовые фиксаторы. 3. Наклонить рабочую поверхность до упора. 4. Затянуть верхние винтовые фиксаторы. 5. Подставку сложить. 6. Транспортировка.

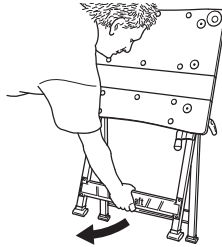


- Ⓢ **Aufklappen:** 1. Alle vier Griffschrauben festziehen. 2. Untergestell aufklappen. 3. Obere Griffschrauben lösen. 4. Arbeitsplatte bis Anschlag schwenken. 5. Obere Griffschrauben festziehen.
- Ⓢ **Fold out:** 1. Tighten all four handle screws. 2. Fold the stand out. 3. Loosen the top handle screws. 4. Tilt the worktop as far as possible. 5. Tighten top handle screws.
- Ⓢ **Déplier:** 1. Resserrer les quatre vis papillon. 2. Déplier les pieds. 3. Desserrer les vis papillon supérieures. 4. Basculer le plan de travail jusqu'à la butée. 5. Resserrer les vis papillon supérieures.
- Ⓢ **Para desplegarla:** 1. Apriete los cuatro tornillos del mango. 2. Despliegue la base. 3. Suelte los tornillos superiores del mango. 4. Mueva la plancha de trabajo hasta el tope. 5. Apriete los tornillos superiores del mango.
- Ⓢ **Openklappen:** 1. Alle vier de handgreepschroeven vastdraaien. 2. Onderstel openklappen. 3. Bovenste handgreepschroeven losdraaien. 4. Werkblad tot de aanslag kantelen. 5. Bovenste handgreepschroeven vastdraaien.
- Ⓢ **Apertura:** 1. Serrare le quattro manovelle. 2. Aprire il telaio. 3. Allentare le manovelle superiori. 4. Ruotare il piano di lavoro sino all'arresto. 5. Serrare le manovelle superiori.
- Ⓢ **Desdobrar:** 1. Apertar todos os parafusos do punho. 2. Desdobrar a estrutura inferior. 3. Soltar os parafusos do punho. 4. Bascular a placa de trabalho até o encosto. 5. Apertar os parafusos do punho superiores.
- Ⓢ **Udklappning:** 1. Alle fire fingerskruer strammes. 2. Understellet klappes op. 3. De øverste fingerskruer løsnes. 4. Arbejdspladen drejes til stoppet. 5. De øverste fingerskruer strammes.
- Ⓢ **Fälla upp:** 1. Drag åt alla fyra handtagsskruvar. 2. Fäll upp underredet. 3. Lossa den övre handtagsskruven. 4. Sväng arbetsplattan till anslag. 5. Drag åt den övre handtagsskruven.
- Ⓢ **Avaaminen:** 1. Kiristä kaikki neljä siipiruuvia. 2. Avaa alakehikko. 3. Löysää ylemmät siipiruuvit. 4. Käännä työtaso vasteseen saakka. 5. Kiristä ylemmät siipiruuvit.
- Ⓢ **Oppslåing:** 1. Trekk til alle fire håndtaksruer. 2. Slå opp understellet. 3. Løsne de øvre håndtaksruene. 4. Sving arbeidsplaten til anslaget. 5. Trekk til de øvre håndtaksruene.
- Ⓢ **Rozkładanie:** 1. Dokręcić wszystkie cztery śruby z uchwytem. 2. Rozłożyć dolną część podstawy. 3. Zwolnić górne śruby z uchwytem. 4. Wychylić płytę roboczą do oporu. 5. Dokręcić górne śruby z uchwytem.
- Ⓢ **Ανοίγμα:** 1. Σφίξτε και τις τέσσερις βίδες λαβής. 2. Ανοίξτε το υπόβαθρο. 3. Ξεβιδώστε τις επάνω βίδες λαβής. 4. Μετακινήστε μέχρι τέρμα την πλάκα εργασίας. 5. Σφίξτε τις επάνω βίδες λαβής.
- Ⓢ **Açmak için:** 1. Her dört kulplu vidayı sıkıştırın. 2. Masa bacaklarını açın. 3. Üstteki kulplu vidaları gevşetin. 4. Çalışma tezgahını çevrilebildiği kadar yana çevirin. 5. Üstteki kulplu vidaları sıkıştırın.
- Ⓢ **Vyložení:** Všechny 4 madlové šrouby utáhnout. 2. Podstavec rozložit. 3. Horní madlové šrouby uvolnit. 4. Pracovní desku vykloupat na doraz. 5. Horní madlové šrouby utáhnout.
- Ⓢ **Kinyitás:** 1. Húzzuk meg mind a négy rögzítőcsavart. 2. Nyissuk fel az alsó részt. 3. Lazítsuk meg a felső rögzítőcsavarokat. 4. A munkalapot forgassuk ütközésig. 5. Húzzuk meg a felső rögzítőcsavarokat.
- Ⓢ **Deplierea:** 1. Se strâng toate cele patru șuruburi cu manetă. 2. Se depliază cadrul interior. 3. Se slăbesc șuruburile superioare cu manetă. 4. Se basculează tabla mesei până la opritor. 5. Se strâng șuruburile superioare cu manetă.
- Ⓢ **Отваряне:** 1. Четирите държащи ръчки се издърпват. 2. Долната част се отваря. 3. Горните държащи ръчки се разхлабват. 4. Работният плот се навежда до ограничителя. 5. Горните държащи ръчки се издърпват.
- Ⓢ **Rasklapanje:** 1. Čvrsto zategnite sva četiri vijka s ručicom. 2. Rasklopite postolje. 3. Otpustite gornje vijke s ručicom. 4. Radnu ploču zakrenite do graničnika. 5. Čvrsto zategnite gornje vijke s ručicom.
- Ⓢ **Раскладывание:** 1. Затянуть все четыре винтовые фиксаторы. 2. Расложить подставку. 3. Освободить верхние винтовые фиксаторы. 4. Повернуть рабочую поверхность до упора. 5. Затянуть верхние винтовые фиксаторы.

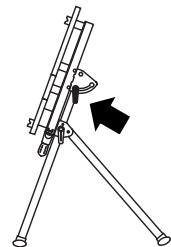
1.



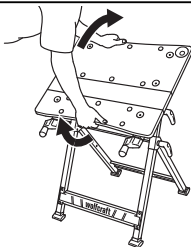
2.



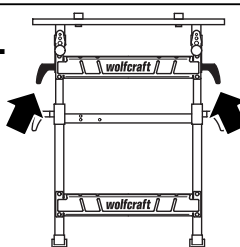
3.



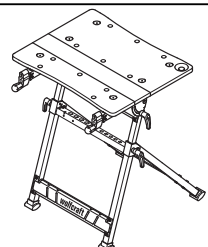
4.



5.

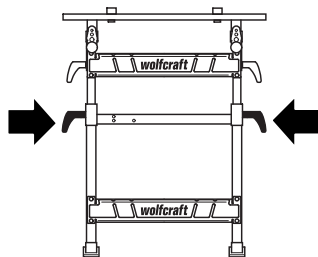


6.

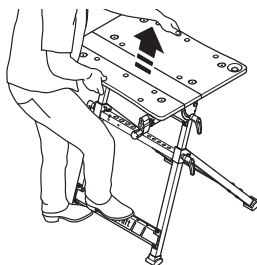


- Ⓢ Höhenverstellung: 1. Griffschrauben lösen. 2. Gewünschte Höhe einstellen. 3. Griffschrauben festziehen. Achtung: Verwendung als Maschinentisch nur in unterster Position!
- Ⓢ Height adjustment: 1. Loosen the handle screws. 2. Adjust at the required height. 3. Tighten the handle screws. Only to be used as a machine stand when it is at its lowest position.
- Ⓢ Réglage en hauteur: 1. Desserrer les vis papillon. 2. Régler la hauteur désirée. 3. Resserrer les vis papillon. Possibilité d'utilisation comme table-support de machines exclusivement en position la plus basse.
- Ⓢ Ajuste de la altura: 1. Suelte los tornillos del mango. 2. Ajuste la altura deseada. 3. Apriete los tornillos del mango. Emplear sólo como mesa de máquina en la posición más baja.
- Ⓢ Hoogteverstelling: 1. Handgreepschroeven losdraaien. 2. Gewenste hoogte instellen. 3. Handgreepschroeven vastdraaien. Gebruik als machinetafel uitsluitend in de onderste stand.
- Ⓢ Regolazione in altezza: 1. Allentare le manovelle. 2. Regolare l'altezza desiderata. 3. Serrare le manovelle. Usare con elettrotensili solo con l'altezza piu' bassa.
- Ⓢ Ajuste de altura: 1. Soltar os parafusos do punho. 2. Ajustar à altura desejada. 3. Apertar os parafusos do punho. Utilização como mesa de máquina somente em posição mais baixa.
- Ⓢ Højdejustering: 1. Fingerskruerne løsnes. 2. Den ønskede højde indstilles. 3. Fingerskruerne strammes. Må kun anvendes som maskinbord i den nederste position.
- Ⓢ Höjdställning: 1. Lossa handtagsskruven. 2. Ställ in önskad höjd. 3. Ställ in handtagsskruvar. Användning som maskinbord endast i den nedersta positionen.
- Ⓢ Korkeudensäätö: 1. Löysää siipiruuvit. 2. säädä toivottu korkeus. 3. Kiristä siipiruuvit. Käyttö työkonepöytä nä vain alimmassa asennossa.
- Ⓢ Høydejustering: 1. Løsne håndtakskrue. 2. Innstill ønsket høyde. 3. Trekk til håndtakskrue. Brukes som maskinbord kun i nederste stilling.
- Ⓢ Przetawianie wysokości: 1. Zluzować śruby z uchwytem. 2. Ustawić wymaganą wysokość. 3. Dokręcić śruby z uchwytem. Zastosowanie jako stół maszynowy tylko w najniższej pozycji.
- Ⓢ Ρύθμιση του ύψους: 1. Ξεβιδώστε τις βίδες λαβής. 2. Ρυθμίστε το ύψος που επιθυμείτε. 3. Σφίξτε τις βίδες λαβής. Χρήση ως τράπεζα μηχανής μόνο στην κατώτερη θέση.
- Ⓢ Yükseklik ayarlaması: 1. Kulplu vidaları gevşetin. 2. İstenilen yüksekliği ayarlayın. 3. Kulplu vidaları sıkıştırın. Sadece en alt pozisyonda iken makina tezgahı olarak kullanınız.
- Ⓢ Výškové nastavení: 1. Madlové šrouby uvolnit. 2. Nastavit požadovanou výšku. 3. Madlové šrouby utáhnout. Pozor: použití jako strojního stolu možné jen v nejspodnější pozici!
- Ⓢ Magasságállítás: 1. Lazítsuk meg a rögzítőcsavarokat. 2. Állítsuk be a kívánt magasságot. 3. Húzzuk meg a rögzítőcsavarokat. Vigyázat: Gépasztaléként csak a legalsó pozícióban alkalmazható.
- Ⓢ Reglarea înălțimii: 1. Se slăbesc șuruburile cu manetă. 2. Se reglează înălțimea dorită. 3. Se strâng șuruburile cu manetă. Atenție: Utilizarea ca masă pentru utilaje este posibilă numai în poziția cea mai coborâtă.
- Ⓢ Регулиране на височината: 1. Държачите се разхлабват. 2. Настроивате желаната височина. 3. Затягате държачите. Внимание: Използва се като маса за инструменти само в най-долната позиция!
- Ⓢ Podešavanje visine: 1. Otpustite vijke s ručicom. 2. Podesite željenu visinu. 3. Čvrsto zategnite vijke s ručicom. Pažnja: samo u najdonjem položaju možete ga koristiti kao stol za uređaj!
- Ⓢ Регулировка высоты: 1. Освободить винтовые фиксаторы. 2. Установить желательную высоту. 3. Затянуть винтовые фиксаторы. Внимание: Применение в качестве станка возможно только в нижней позиции.!

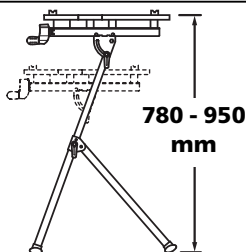
1.



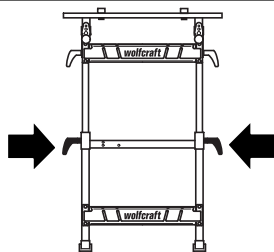
2.1



2.2

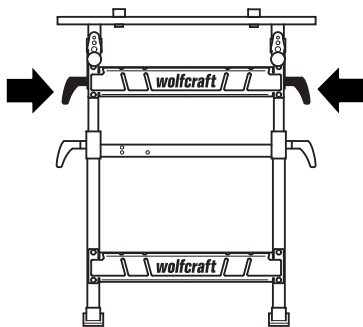


3.

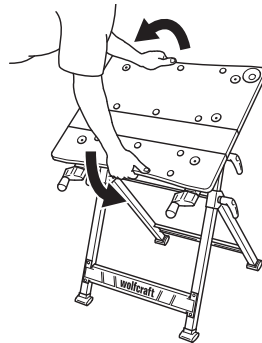


- Ⓢ Verstellung der Arbeitsplatte: 1. Griffschrauben lösen. 2. Gewünschten Winkel einstellen. 3. Griffschrauben festziehen
- Ⓢ Adjusting the worktop: 1. Loosen the handle screws. 2. Adjust required angle. 3. Tighten the handle screws.
- Ⓢ Réglage de l'inclinaison du plan de travail: 1. Desserrer les vis papillon. 2. Régler l'angle désiré. 3. Resserrer les vis papillon.
- Ⓢ Ajuste de la plancha de trabajo: 1. Suelte los tornillos del mango. 2. Ajuste el ángulo deseado. 3. Apriete los tornillos del mango.
- Ⓢ Verstellen van het werkblad: 1. Handgreepschroeven losdraaien. 2. Gewenste hoek instellen. 3. Handgreepschroeven vastdraaien.
- Ⓢ Inclinazione del piano di lavoro: 1. Allentare le manovelle. 2. Regolare sull'angolo desiderato. 3. Serrare le manovelle.
- Ⓢ Ajuste da placa de trabalho: 1. Soltar os parafusos do punho. 2. Ajustar o ângulo desejado. 3. Apertar os parafusos do punho.
- Ⓢ Justering af arbejdspladen: 1. Fingerskruerne løsnes. 2. Den ønskede vinkel indstilles. 3. Fingerskruerne strammes.
- Ⓢ Inställning av arbetsplattan: 1. Lossa handtagsskruven. 2. Ställa in önskad vinkel. 3. Ställ in handtagsskruvar.
- Ⓢ Työtason asennon säätäminen: 1. Löysää siipiruuvit. 2. Säädä toivottu kulma. 3. Kiristä siipiruuvit.
- Ⓢ Justering av arbetsplaten: 1. Lösne håndtakskrueene. 2. Innstill ønsket vinkel. 3. Trekk til håndtakskrueene.
- Ⓢ Przewstawianie płyty roboczej: 1. Złuzować śruby z uchwytem. 2. Ustawić wymagany kąt. 3. Dokrećić śruby z uchwytem.
- Ⓢ Ρύθμιση της πλάκας εργασίας: 1. Ξεβιδώστε τις βίδες λαβής. 2. Ρυθμίστε τη γωνία που επιθυμείτε. 3. Σφίξτε τις βίδες λαβής.
- Ⓢ Çalışma masasının eğim ayarlaması: 1. Kulplu vidaları gevşetin. 2. İstenilen eğim açısını ayarlayın. 3. Kulplu vidaları sıkıştırın.
- Ⓢ Nastavení pracovní desky: 1. Madlové šrouby uvolnit. 2. Nastavit požadovaný úhel. 3. Madlové šrouby utáhnout.
- Ⓢ Munkalap állítása: 1. Lazítsuk meg a rögzítőcsavarokat. 2. Állítsuk be a kívánt szöveget. 3. Húzzuk meg a rögzítőcsavarokat.
- Ⓢ Reglarea planșetei de lucru: 1. Se slăbesc șuruburile cu manetă. 2. Se reglează unghiul dorit. 3. Se strâng șuruburile cu manetă.
- Ⓢ Регулиране на работното платно: 1. Държачите се разхлабват. 2. Нагласяте според желанието наклон. 3. Държачите се затягат.
- Ⓢ Podesavanje radne ploče: 1. Otpustite vijke s ručicom. 2. Podesite željeni kut. 3. Čvrsto zategnite vijke s ručicom.
- Ⓢ Регулировка рабочей поверхности: 1. Освободить винтовые фиксаторы. 2. Установить желаемый угол наклона. 3. Затянуть винтовые фиксаторы.

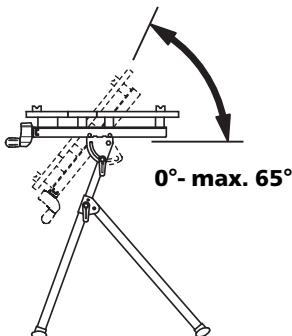
1.



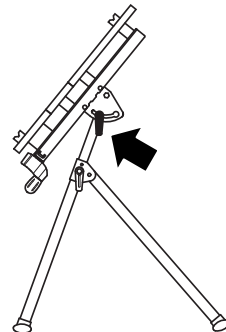
2.1



2.2



3.





7

Ⓓ Zubehör separat erhältlich

ⒼB Accessories not included

Ⓕ Accessories vendus séparément

Ⓔ Accesorios no incluidos

ⒶL Accessories separaat verkrijgbaar

Ⓘ Accessori non compresi

Ⓕ Accessóirios vendidos separamente

ⒹK Tilbehør som fåer separat

ⒶS Tillbehör ingår ej

ⒶN Varusteet eivät sisälly

ⒶM Tillbehør følger ikke med

ⒶL Wyposażenie dodatkowe

ⒶR Εξαρτήματα μπορούν να αγοραστούν ξεχωριστά

ⒶR Aksesuar ayrıca satın alınabilir

ⒶZ Příslušenství dodáváno samostatně

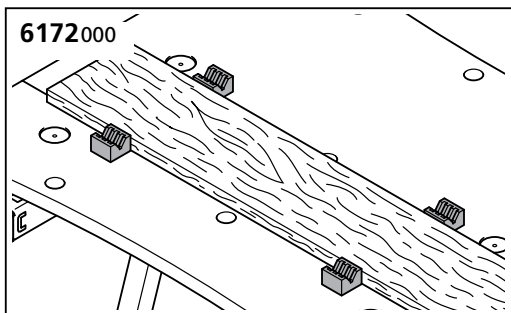
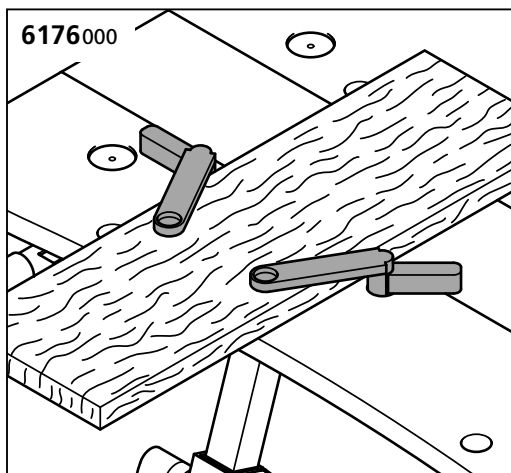
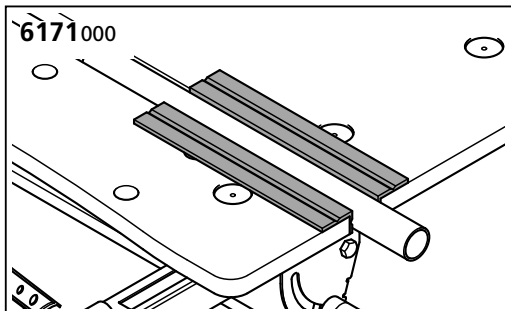
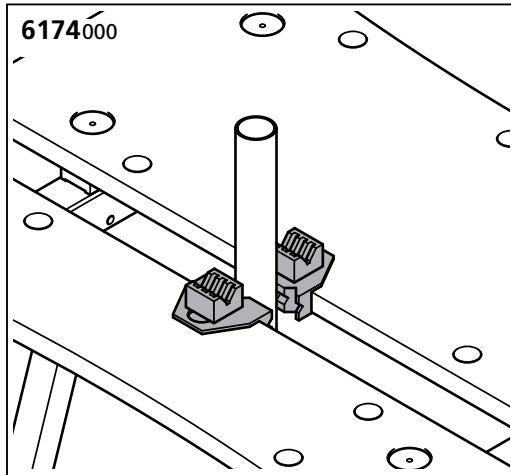
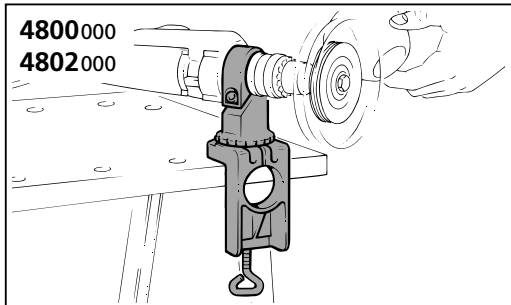
ⒶI Tartozékok külön kaphatók

ⒶR Accesorii se pot aciziționa și separat

ⒶB Аксессуары се поръчват отделно

ⒶR Pribor dobavljiv odvojeno

ⒶR Принадлежности продаются отдельно

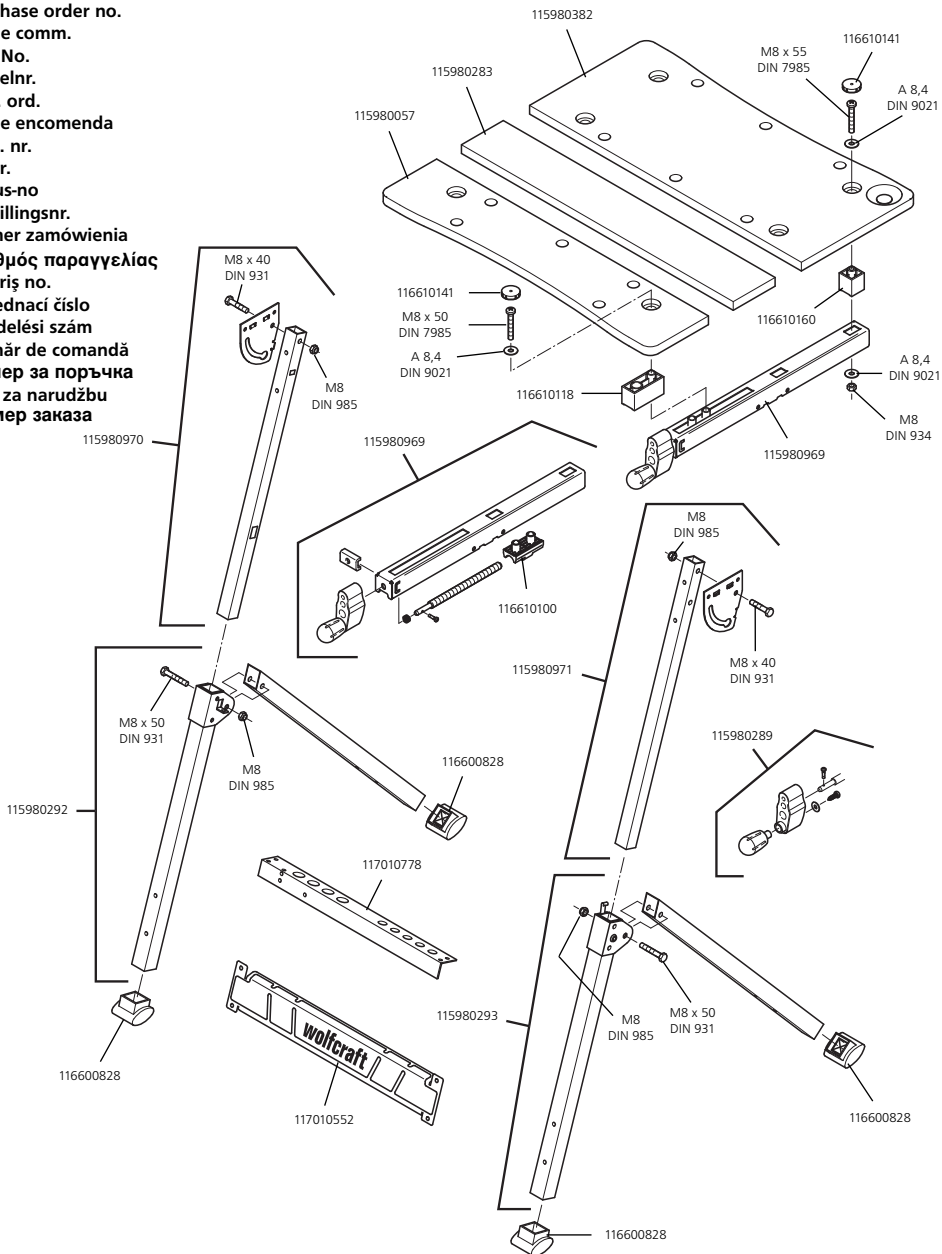


- Ⓓ Ersatzteilliste
- ⒸⓅ Spare parts list
- Ⓕ Liste de pièces de rechange
- Ⓔ Lista de recambios
- Ⓝ Lijst met reserveonderdelen
- Ⓛ Elenco pezzi di ricambio
- Ⓑ Lista de peças sobresselentes

- ⒸⓃ Liste over reserve dele
- Ⓔ Reservdelislista
- Ⓕ Varaosaluettelo
- Ⓔ Reservdelisliste
- Ⓝ Lista części zamiennych
- ⒸⓃ Κατάλογος ανταλλακτικών
- ⒸⓃ Yedek parça listesi

- ⒸⒹ Seznam náhradních dílů
- Ⓝ Pótalkatrész lista
- ⒸⓃ Componente de schimb
- ⒸⓃ Лист с резервни части
- ⒸⓃ Popis nadomjernih dijelova
- ⒸⓃ Список запчастей

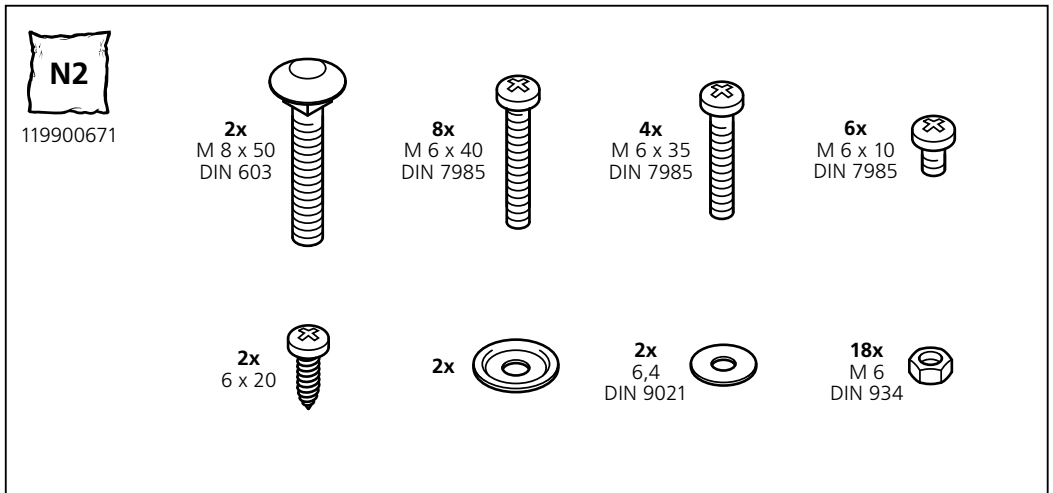
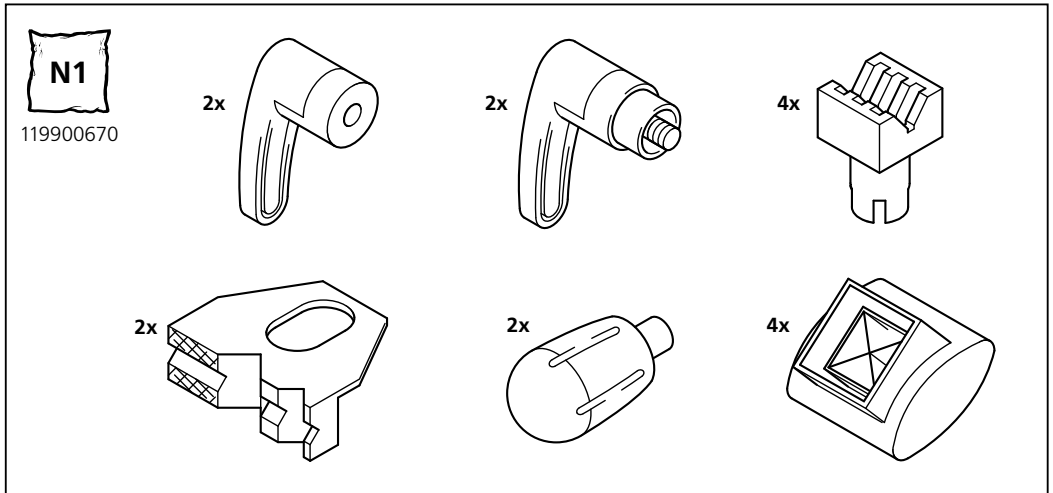
- Ⓓ Bestell Nr.
- ⒸⓅ Purchase order no.
- Ⓕ N° de comm.
- Ⓔ Ref. No.
- Ⓝ Bestelnr.
- Ⓛ Cod. ord.
- Ⓕ N° de encomenda
- ⒸⓃ Best. nr.
- Ⓔ Bestr.
- ⒸⓃ Tilaus-no
- Ⓝ Bestillingsnr.
- Ⓕ Numer zamówienia
- ⒸⓃ Αριθμός παραγγελίας
- ⒸⓃ Σίραγής no.
- Ⓔ Objednací číslo
- Ⓕ Bendelési szám
- ⒸⓃ Număr de comandă
- ⒸⓃ Номер за поръчка
- ⒸⓃ Број за нарудзбу
- ⒸⓃ Номер заказа



- Ⓓ Zubehörbeutel
- ⒼB Accessory bag
- Ⓕ Sachet avec accessoires
- Ⓔ Bolsa de accesorios
- ⒼL Zakje met accessoires
- Ⓘ Sacchetto di accessori
- Ⓓ Saco de acessórios

- ⒹK Tilbehørspose
- Ⓔ Tillbehörspåse
- ⒻM Lisätarviket pussi
- ⒼN Tilbehørpose
- ⒼL Opakowanie z osprzętem
- ⒼB Σάκος εξαρτημάτων
- ⒻR Aksesuar çantası

- ⒻZ Sáček s príslušenstvom
- ⒻI Tartozéksomag
- ⒼB Pungă cu accesorii
- ⒼB Плик за доп.аксесоари
- ⒻR Vrećica za pribor
- ⒼB Сумка с принадлежностями



- Ⓓ Technische Änderungen vorbehalten
- ⒼB We reserve the right for technical modifications
- Ⓕ Modifications réservées
- Ⓔ Salvo modificaciones
- ⒼL Veranderingen voorbehouden
- Ⓘ Salvo modifiche
- Ⓓ Direito reservado a alterações técnicas
- ⒹK Ændringer forbeholdes
- Ⓔ Rätt till ändringar förbehålles
- ⒻM Oikeus teknisiin muutoksiin pidätetään
- Ⓕ Det tas forbehold om tekniske endringer

- ⒼB wszelkie zmiany zastrzeżone
- ⒼB Επιφύλασσομαστε για κάθε τεχνική αλλαγή
- ⒻM wolfcraft® üründe teknik deęişiklikler yarıabilir
- ⒻZ Technické změny vyhrazeny
- ⒻI Műszaki változtatás joga fenntartva
- ⒼB Modificări tehnice rezervate
- ⒼB Запазено право за технички промени
- ⒼB Pridržano pravo tehničkih izmjena
- ⒼB Производител оставяет за собой право на технички изменения

Sicherheitshinweise

- Spannen Sie das zu bearbeitende Teil fest.
- Achten Sie darauf, dass Sie selbst und die verwendeten Geräte immer einen sicheren Stand haben.
- Benutzen Sie Werkzeuge und Geräte nur für ihren eigentlichen Bestimmungszweck.
- Tragen Sie bei allen Arbeiten, bei denen Staub, Späne, Dämpfe oder Funken entstehen, eine Schutzbrille und einen Mund-/Nasenschutz.

Liebe Heimwerkerin und lieber Heimwerker,

Sie haben ein hochwertiges wolcraft®-Produkt erworben, das Ihnen viel Freude beim Heimwerken bringen wird.

wolcraft® Produkte entsprechen hohem technischem Standard und durchlaufen, bevor sie in den Handel gelangen, intensive Entwicklungs- und Testphasen. Während der Serienfertigung sichern ständige Kontrollen und regelmäßige Tests den hohen Qualitätsstandard. Solide technische Entwicklungen und zuverlässige Qualitätskontrollen geben Ihnen die Sicherheit einer richtigen Kaufentscheidung.

Auf das erworbene wolcraft®-Produkt gewähren wir Ihnen bei ausschließlicher Nutzung der Geräte im Heimwerkerbereich 5 Jahre Garantie ab Kaufdatum. Von der Garantie umfasst sind nur Schäden am Kaufgegenstand selbst, und nur solche, die auf Material- und Fabrikationsfehler zurückzuführen sind. Nicht von dieser Garantie umfasst sind Mängel und Schäden, die auf unsachgemäße Bedienung oder fehlende Wartung zurückzuführen sind. Ebenso nicht von der Garantie umfasst sind übliche Abnutzungserscheinungen und gebrauchstüblicher Verschleiß sowie Mängel und Schäden, die dem Kunden bei Vertragsschluss bekannt waren.

Garantieansprüche können nur unter Vorlage der Rechnung/des Kaufbeleges geltend gemacht werden.

Die von wolcraft® gewährte Garantie schränkt Ihre gesetzlichen Rechte als Verbraucher (Nacherfüllung, Rücktritt oder Minderung, Schadens- oder Aufwendungsersatz) nicht ein.

Notes on Safety

- Firmly clamp the work piece in position.
- Ensure that you and the appliances used always have a firm footing.
- Only use the tools for their intended purpose.
- Wear safety goggles and mouth and nose protection when carrying out work which produces dust, shavings, fumes or sparks.

Dear hobbyist!

You have purchased a high-quality wolcraft® appliance, which we know you will enjoy using. wolcraft® appliances are built to high technical standards, and undergo intensive development and test phases before leaving the factory. Constant controls and regular tests during their manufacture, ensure a high quality standard. Sound technical developments, and reliable quality controls warrant for the right choice of appliance.

We provide a warranty of 5 years from the day of purchase on the wolcraft® product you acquired, provided it is exclusively used for DIY purposes. The warranty only covers damage to the item purchased, and only such damage that can be attributed to faulty material and poor workmanship. The warranty does not cover defects and damage that must be attributed to improper use or insufficient maintenance. Nor does the warranty cover the usual wear and tear as well as defects and damage, of which the customer has been aware when purchasing the equipment.

Warranty claims can only be asserted by producing the invoice or the till receipt.

The warranty granted by wolcraft® does not in any way restrict your statutory consumer rights (i.e. contract performance, withdrawal from the contract, price reduction, claims for damages or reimbursement of expenses).

Consignes de sécurité

- Serrer fermement la pièce à usiner.
- Veillez à la stabilité des appareils employés et à la vôtre.
- Utilisez des outils seulement pour leur usage désigné.
- Portez des lunettes et un masque buco-nasal de protection lors des travaux entraînant des poussières, des copeaux, des vapeurs ou des étincelles.

Ami bricoleur,

vous venez d'acheter un produit wolcraft® de haute qualité qui vous apportera beaucoup de satisfactions lors de vos travaux de bricolage. Les produits wolcraft® possèdent un haut standard technologique et passent avant l'expédition aux revendeurs, par des phases intensives de test et de développement. Pendant la fabrication en série, des contrôles permanents et des test réguliers assurent le maintien du haut standard de qualité. Les développements techniques solides et les contrôles fiables de qualité vous donnent la garantie que vous avez fait un bon achat.

Nous consentons sur le produit wolcraft® acheté une garantie de 5 ans courant depuis la date d'achat, à condition que vous ne l'utilisiez qu'à des fins de bricolage dans votre foyer. Ne sont couverts par la garantie que les dégâts subis par l'appareil lui-même, et seulement ceux imputables à un vice de matière et de fabrication. Ne sont pas couverts par la garantie les vices et dégâts imputables à une utilisation inexperte ou à une maintenance insuffisante. Ne sont pas non plus couverts par la garantie les phénomènes d'usure habituels et l'usure habituelle à l'usage ainsi que les vices et dégâts dont le client avait connaissance au moment de conclure le contrat.

Il n'est possible de faire valoir les recours en garantie que sur présentation de la facture/de la preuve d'achat.

La garantie consentie par wolcraft® ne restreint pas vos droits légaux en tant que consommateur (droits à mise en conformité, résiliation ou minoration, dommages et intérêts ou remboursement de la dépense).

Instrucciones de seguridad

- La pieza de trabajo debe fijarse de forma firme y segura.
- Asegúrese de que Ud. mismo y los equipos empleados por Ud. se encuentren siempre en una posición firme y segura.
- Utilice las herramientas sólo para el uso previsto.
- Utilice gafas protectoras y una protección de boca/nariz en caso de trabajos que desprendan polvo, virutas, vapores o chispas.

Estimados clientes!

Acaban de adquirir un valioso producto wolcraft® que les causará mucha satisfacción en el bricolaje. Los productos wolcraft® tienen una alta tecnología estándar y están sometidos a pruebas de desarrollo y fases de control antes de ser lanzados al mercado. Los controles y pruebas continuas durante la fabricación en serie, aseguran el alto nivel de calidad y les da a Vds. la seguridad de haber tomado la decisión correcta al elegir un producto wolcraft®.

Por el producto wolcraft® adquirido le concedemos 5 años de garantía a partir de la fecha de compra en caso de uso exclusivo de las herramientas para bricolaje. La garantía cubre tan sólo daños del producto mismo debidos a defectos de material o fabricación. La presente garantía no cubre defectos y daños debidos a un uso inadecuado o un mantenimiento insuficiente. La garantía no cubre tampoco las señales de uso y el desgaste habituales ni los defectos y daños conocidos por el cliente al momento de la compra.

Para hacer uso de la garantía será necesario presentar la factura o el comprobante de compra.

La garantía concedida por wolcraft® no limita los derechos que la Ley le otorga como consumidor (desistimiento o reducción del precio, indemnización o reembolso de los gastos).

Veiligheidsaanwijzingen

- Span het werkstuk dat bewerkt wordt goed vast.
- Let erop dat uzelf en het gebruikte apparaat altijd stevig staan.
- Gebruik gereedschap alleen voor het doel waarvoor het geschikt is.
- Draag bij alle werkzaamheden waarbij stof, splinters, dampen of vonken kunnen ontstaan een veiligheidsbril en een mond/neusbescherming.

Beste doe-het-zelver,

U hebt een hoogwaardig wolcraft® -product gekocht, waarvan U bij het doe-het-zelven werk veel plezier zult hebben. wolcraft® -produkten stemmen met een hoge technische standaard overeen en moeten voordat ze in de handel komen intensieve ontwikkelings en testfasen doormaken. Gedurende de serieproductie zorgen voortdurende controles en regelmatige tests voor een hoge kwaliteitsstandaard. Degelijke technische ontwikkelingen en betrouwbare kwaliteitscontroles geven U de zekerheid voor de juiste koopbeslissing.

Op het aangeschafte wolcraft® product geven wij vijf jaar garantie na aanschafdatum, mits het product uitsluitend voor doe-het-zelf werkzaamheden gebruikt is. De garantie beperkt zich uitsluitend tot de schade aan het gekochte voorwerp zelf, en alleen tot schade die het gevolg is van materiaal- en fabricagefouten. Onder deze garantie vallen geen gebreken en schades, die te wijten zijn aan onoordeelkundig gebruik of achterstallig onderhoud. Normale slijtageverschijnselen en slijtage door gebruik vallen ook niet onder de garantie, net zo min als gebreken en schades waarvan de klant op de hoogte was toen de overeenkomst werd gesloten.

Er kan uitsluitend een beroep worden gedaan op garantie na het overleggen van de rekening /koopbon.

Door de garantie van wolcraft® worden uw wettelijke rechten als consument (na betaling, verbreking van de overeenkomst of vermindering, schadevergoeding of vergoeding van de kosten) niet beperkt.

Avvertenze per la sicurezza

- Serrare bene il pezzo da lavorare.
- Assicurare, per la propria persona e per le apparecchiature utilizzate, un posizionamento saldo e sicuro.
- Utilizzare gli utensili esclusivamente per gli scopi previsti.
- Durante l'esecuzione di lavori, durante i quali si produce polvere, trucioli, vapore oppure scintille, indossare degli occhiali protettivi ed una mascherina di protezione per naso e bocca.

Egregi utenti,

avete acquistato un prodotto wolcraft® di alta qualità che non mancherà di soddisfarvi in tutti i lavori domestici. I prodotti wolcraft® vantano uno standard tecnico molto elevato e vengono sottoposti, prima di entrare in commercio a fasi di sviluppo e test intensivi. Controlli continui e test regolari, durante la produzione in serie, assicurano l'alta qualità standard. Pertanto solidi sviluppi tecnici e controlli di qualità affidabili, Vi daranno la sicurezza di una scelta d'acquisto giusta.

Sul prodotto wolcraft® acquistato vi è una garanzia di 5 anni dalla data di acquisto in caso d'uso dei dispositivi per scopi domestici. La garanzia comprende unicamente i danni subiti dall'oggetto di acquisto e solo quelli che sono riconducibili ai difetti del materiale e di fabbricazione. La garanzia non comprende vizi e danni riconducibili ad un uso improprio o alla mancata manutenzione. Sono inoltre esclusi dalla garanzia i comuni segni di logoramento e usura, nonché vizi e danni resi note al cliente al momento della sottoscrizione del contratto.

Richieste di garanzia possono essere riconosciute solo dietro presentazione della fattura/dello scontrino fiscale originale.

La garanzia concessa da wolcraft® non si limita ai diritti legislativi del consumatore (dopo l'adempimento, il recesso o la riduzione del valore, il rimborso delle spese o il risarcimento dei danni)

Instruções de segurança

- Sempre fixe firmemente a peça a trabalhar.
- Tenha sempre cuidado, que a sua própria pessoa e os aparelhos a utilizar têm uma posição segura.
- Sempre utilize as ferramentas só para os fins, a que elas verdadeiramente se destinam.
- Utilize óculos de protecção e um dispositivo de protecção para boca/nariz a fazer trabalhos, dos quais resulte a produção de pó, aparas e vapores.

Querido amador e amadora de bricolage Adquiriu

um produto da wolcraft® de elevado valor, que lhe irá proporcionar grande prazer na bricolage caseira. Os produtos da wolcraft® correspondem a um nível técnico elevado e passam por fases intensivas de desenvolvimento e de exame antes de serem comercializados. Durante a produção em série efectuamos controlos constantes e testes regulares que asseguram o elevado nível de qualidade. Desenvolvimentos técnicos sólidos e controlos de qualidade competentes conferem-lhe a segurança de ter tomado a decisão de compra acertada.

Concedemos-lhe uma garantia de 5 anos a partir da data de compra, para o produto wolcraft® que adquiriu, sob condição de uso exclusivo num âmbito privado e não profissional. A garantia só dá cobertura a danos no próprio artigo de compra, e apenas aqueles que são resultantes de defeitos de material e de produção. Esta garantia não cobre defeitos ou danos resultantes de funcionamento impróprio ou falta de manutenção devida. A garantia também não cobre efeitos de deterioração habituais e desgaste devido ao uso, nem defeitos ou danos dos quais o cliente estava ciente na altura da celebração do contrato.

Os direitos decorrentes da garantia só podem ser reivindicados mediante apresentação da factura / do recibo de compra.

A garantia fornecida pela wolcraft® não restringe os seus direitos legais como consumidor (após cumprimento, rescisão ou redução, indemnização ou compensação de despesas).

Sikkerheds henvisninger

- Spænd arbejdsemnet fast.
- Sørg for, at De selv og de anvendte apparater, altid står sikkert.
- Værktøjet må kun benyttes til dets oprindelige formål.
- Bær altid beskyttelsesbriller og mund-/næsebeskyttelse under arbejde, som forårsager støv, spåner, dampe eller gnister.

Kære hobbyensnedker,

De har købt et kvalitetsprodukt, som De, vil have meget glæde af ved gør det selv-arbejdet. wolcraft®-produkter holder høj teknisk standard og gennemgår, før de kommer i handelen intensive udviklings- og testfaser. Under serieproduktionen sikrer den stadige kontrol og de regelmæssige tests den høje kvalitetsstandard. Solide tekniske udviklinger og effektive kvalitetskontroller giver Dem sikkerhed for, at De har købt det rigtige produkt.

På wolcraft®-produkter ydes en garanti på 5 år fra købsdatoen, såfremt produkterne udelukkende er beregnet til selvbegynderområdet. Garantien omfatter skader på selve købeobjektet, hvis disse kan føres tilbage til materiale- eller fremstillingsfejl. Mangler og skader, der skyldes usagkyndig betjening eller manglende vedligeholdelse, er ikke omfattet af garantien. Garantien omfatter heller ikke almindelige tegn på slid eller brugsbetinget slitage samt mangler og skader, som kunden kendte til, da kontrakten blev indgået.

Garantikrav kan kun gøres gældende ved fremvisning af fakturaen / købskvitteringen.

Den af wolcraft® ydede garanti indskrænker ikke dine lovfæstede rettigheder som forbruger (efter opfyldelse, tilbagetræden eller nedsættelse, skadeserstatning eller refundering).

Säkerhetsanvisningar

- Spänn fast arbetsstycket som ska bearbetas.
- Försäkra dig alltid om att både maskinerna och du själv står stadigt.
- Använd verktygen endast för avsedd användning.
- Använd alltid skyddsglasögon, fasta skyddshandskar och andningsskydd vid arbeten där damm, spån, ångor eller gnistor kan uppstå.

Till hobbysnickaren!

Vi gratulerar till Er nya kvalitetsprodukt från wolcraft® som vi hoppas att Ni kommer att ha stor nytta av i hobbyarbetet. wolcraft® -produkter håller en hög teknisk standard och genomgår intensiva utvecklings- och testkontroller innan de ut i handeln. Regelbundna kontroller och tester garanterar hög kvalitet på standard vid seritillverkning. En solid teknisk utveckling och tillförlitliga kvalitetskontroller är garantin föt att Ni valt rätt.

På denna inköpta produkt från wolcraft® lämnar vi en garanti på 5 år från köpdatum, då den uteslutande används i hobbyssammanhang. Garantin omfattar endast skador på den inköpta varan samt enbart sådana skador som kan härledas till material- och tillverkningsfel. Denna garanti omfattar ej sådana fel och skador som har förorsakats av oändamålsenlig användning eller eftersatt underhåll. Garantin gäller inte heller i samband med vanligt slitage som uppstår vid maskinens användning samt vid fel och skador som kunden kände till då avtalet ingicks.

Garantikrav kan endast göras gällande vid framläggning av fakturan/kvittot.

Den av wolcraft® lämnade garantin begränsar inte konsumentens rättigheter enligt lag (efter fullgörande, hävning eller värdeminskning, skadestånd eller återbetalning).

Turvallisuusohjeet

- Kiinnitä työstettävä kappale hyvin.
- Huolehdi siitä, että työskennellessäsi seisot tukevasti, ja että laitteet ovat varmasti paikoillaan.
- Käytä työkaluja vain niiden alkuperäiseen tarkoitukseen.
- Käytä kaikissa töissä, joiden yhteydessä syntyy pölyä, lastuja, höyryjä tai kipinöitä, suojalaseja ja suu-/nenäsuojusta.

Hyvä nikkari,

olet valinnut korkealaatuisen wolcraft® -tuotteen, josta Sinulla on varmasti paljon iloa. wolcraft® - tuotteet täyttävät tekniikan korkeat vaatimukset. Ne läpikäyvät ennen markkinoille tuloaan intensiivisen kehitysja testivaiheen. Sarjavalmistuksen aikana jatkuvat tarkastukset ja säännölliset testit huolehtivat laitteen korkeasta laadusta. Vakaa tekninen kehitys ja luotettava laadun tarkkailu antavat Sinulle varmuuden siitä, että olet tehnyt oikean valinnan.

Annamme hankkimallesi wolcraft® -tuotteelle 5 vuoden takuun ostopäivästä alkaen, kun laitteita käytetään ainoastaan yksityiseen tarkoitukseen. Takuu kattaa vain ostettuun tavarahan kohdistuvat vahingot, ja vain sellaiset, jotka perustuvat materiaali- ja valmistusvirheisiin. Takuu ei vastaa puutteista ja vahingoista, jotka ovat aiheutuneet asiaankuulumattomasta käytöstä tai jos laitetta ei ole huollettu. Takuu ei myöskään vastaa tavallisista kulumisjäljistä ja normaalissa käytössä tavallisesti syntyneistä kulumisista eikä puutteista tai vahingoista, mitkä asiakas on tuntenut kauppaan tehdessään.

Takuuvaatimukset voidaan antaa hyväksyttäväksi laskun/ostokuitin esittämällä.

wolcraft® in antama takuu ei rajoita lakisääteisiä kuluttajaoikeuksia (koskien sopimuksen täyttämistä, peruuttamista tai vähentämistä, vahingon- tai kulujenkorvauksia).

Tips for sikkerheten

- Spenn fast den delen som skal bearbeides.
- Pass alltid på at du selv står støtt og at apparatene du benytter er stabilt festet.
- Benytt verktøyene kun formålstjenlig.
- Benytt vernebriller og et munn-/nesevern ved alle arbeider hvor det oppstår støv, spon, damper eller gnister.

Kjære hobbysekker

Du har nå fått et høyverdig wolcraft® produkt, som du vil få stor glede av. wolcraft® produktene er av høy tekniske standard og gjennomgår intensive utviklings- og testfaser før det kommer i handelen. Som standardprodukt er de sikret hyppige kontroller og regelmessige tester på høy kvalitetsstandard. Solid teknisk utvikling og sikker kvalitetskontroll gir sikkerhet for en riktig kjøpsbeslutning.

Vi gir deg 5 års garanti – fra kjøpedato – for ditt wolcraft®-produkt ved utelukkende bruk av apparatene til hobbyvirksomhet. Garantien omfatter kun skader på selve kjøpeobjekten, og kun skader som angår material- og fabrikkasjonsfeil. Garantien omfatter ikke mangler og skader som skyldes uriktig betjening eller manglende vedlikehold. I tillegg dekker ikke garantien vanlige slitasjespor, vanlig slitasje eller mangler og skader som kunden var oppmerksom på før kjøpet.

Garantikrav kan kun behandles med riktig regning/kvittering.

Garantien som wolcraft® gir innskrenker ikke dine lovmessige rettigheter som forbruker (etter oppfylling, tilbakekalling eller reduksjon, skades- eller arbeidserstatning).

Wskazówki bezpieczeństwa

- Zapewnić należyte oparcie obrabianego przedmiotu lub jego zamocowanie.
- Zapewnić w miejscu pracy należyte i pewne podłoże dla siebie i używanych urządzeń.
- Używać narzędzia zgodnie z ich przeznaczeniem.
- Podczas prac powodujących wytwarzanie kurzu, wiórów, gazów oraz isker należy zakładać okulary ochronne i maskę chroniącą drogi oddechowe.

Droga Majsterkowiczko, drogi Majsterkowiczu.

Nabyliście Państwo nasz wysokiej jakości wyrób wolcraft®, który przyniesie Wam wiele radości i satysfakcji w majsterkowaniu. Wyroby wolcraft® odpowiadają wysokiemu standardowi technicznemu i przed wprowadzeniem do sprzedaży podlegają intensywnym badaniom funkcjonalnym i jakościowym. Regularne testy i kontrole podczas cyklu produkcyjnego zapewniają wysoki poziom jakości wyrobów. Wysoko wykwalifikowany Ośrodek Doświadczalny i Kontrola Techniczna dają Państwu gwarancję zakupu produktu wysokiej jakości.

Firma wolcraft® gwarantuje sprawne działanie urządzenia przez okres 5 lat od daty jego zakupu, pod warunkiem korzystania z urządzenia wyłącznie na potrzeby gospodarstwa domowego. Gwarancja obejmuje wyłącznie uszkodzenia wykazane na samym przedmiocie zakupu, które wyniknęły z wady materiałowej lub fabrycznej. Gwarancja nie obejmuje wad i szkód powstałych wskutek niewłaściwej obsługi lub nieodpowiedniej konserwacji urządzenia. Ponadto gwarancja nie obejmuje typowych oznak zużycia, jak również wad i uszkodzeń, z którymi klient był zaznajomiony w chwili dokonywania zakupu.

Dochodzenie roszczeń gwarancyjnych możliwe jest wyłącznie za przedłożeniem rachunku/dowodu zakupu.

Udzielona przez wolcraft® gwarancja nie wyłącza, nie ogranicza ani nie zawiesza uprawnień kupującego wynikających z niezgodności towaru z umową. Jeżeli towar jest niezgodny z umową, kupujący może żądać doprowadzenia go do stanu zgodnego z umową poprzez naprawę albo wymianę na nowy, a w przypadku, gdy naprawa albo wymiana są niemożliwe lub wymagają nadmiernych kosztów kupujący może żądać obniżenia ceny albo odstąpienia od umowy (zwrotu pieniędzy).

ΥΠΟΔΕΙΞΕΙΣ ΑΣΦΑΛΕΙΑΣ

- Σταθεροποιήστε το τεμάχιο προς επεξεργασία.
- Βεβαιωθείτε ότι τόσο εσείς οι ίδιοι όσο και η χρησιμοποιούμενη συσκευή βρίσκονται πάνω σε σταθερή βάση.
- Χρησιμοποιείτε τα εργαλεία μόνο για το συγκεκριμένο σκοπό για τον οποίο προορίζονται.
- Κατά τη διάρκεια εργασιών όπου παράγεται σκόνη, πριονίδι, ατμό ή φλόγες, φοράτε προστατευτικά γυαλιά, καθώς και κάποια προστασία για το στόμα και τη μύτη.

Αγαπητή πελάτισσα, αγαπητέ πελάτη, Αγοράσατε ένα υψηλής ποιότητας προϊόν, που θα σας προσφέρει εξαιρετική ικανοποίηση κατά την εργασία σας. Τα προϊόντα wolcraft® ανταποκρίνονται σε ένα υψηλό τεχνικό επίπεδο και πριν βγούν στο εμπόριο, διανύουν εντατικά στάδια εξέλιξης και δοκιμών. Κατά την διάρκεια της μαζικής παραγωγής πραγματοποιούνται διαρκείς έλεγχοι και δοκιμές, ώστε να εξασφαλίζεται η υψηλή ποιότητα. Η φερέγγυα τεχνική εξέλιξη και οι αξιόπιστοι έλεγχοι ποιότητας σας εξασφαλίζουν την σιγουριά μιάς σωστής αγοράς.

Για το προϊόν της wolcraft® που αγοράσατε σας παρέχουμε αποκλειστικά για ιδιωτική χρήση εγγύηση 5 ετών από την ημερομηνία αγοράς. Η εγγύηση καλύπτει μόνο βλάβες στο ίδιο το αντικείμενο αγοράς και αποκλειστικά βλάβες λόγω αστοχίας υλικού και κατασκευής. Η παρούσα εγγύηση δεν καλύπτει ελαττώματα και βλάβες λόγω λανθασμένου χειρισμού ή έλλειψης συντήρησης. Επίσης δεν καλύπτονται από την εγγύηση οι αναμενόμενες φθορές και οι φθορές από τη χρήση καθώς και ελαττώματα και βλάβες που ήταν γνωστές στον πελάτη κατά τη σύναψη του συμβολαίου.

Αξιώσεις εγγύησης γίνονται δεκτές μόνο με το τιμολόγιο/την απόδειξη αγοράς.

Η εγγύηση της wolcraft® δεν περιορίζει τα νόμιμα δικαιώματά σας ως χρήστης (πχ. δικαίωμα εκπλήρωσης, υπαναχώρησης ή μείωσης, αποζημίωσης ή επιστροφής εξόδων).

Emniyet Kuralları

- Bunun için işlenecek olan parçayı mengeneyle sıkıştırınız.
- Kendinizin ve kullanılan cihazların daima sağlam bir yerde durmasını sağlayınız.
- Aletleri sadece asıl amaçlarına uygun bir şekilde kullanınız.
- Toz, talaş, buhar veya kiviçim oluşumuna neden olan tüm işlerde koruyucu bir gözlük ve ağız veya burun maskesi kullanınız.

Sayın sanatkar,

evdeki Hobi işlerinizde üzerinde zevkle çalışacağınız yüksek kaliteli bir wolcraft® ürününü seçtiniz. Yüksek teknik standartlara uygun olan wolcraft® ürünleri, satışa sunulmadan önce, sıkı bir geliştirme ve test safhasından geçiriliyor. Seri üretim sırasındaki daimi kontroller ve düzenli aralıklarla yapılan testler yüksek kalitenin standartlaşmasını sağlıyor. Yoğun teknik gelişmeler ve güvenilir kalite kontrolü size doğru bir alım kararı vermenin güvencesini sağlar.

Satın aldığınız wolcraft® ürünleri için size ürünün sadece ev işlerinde kullanılması koşulu ile satın alma tarihinden itibaren 5 yıl garanti veriyoruz. Sadece satın alınan ürünün kendisinden kaynaklanan ve malzeme veya üretim hatasına bağlı olan hasarlar garanti kapsamındadır. Satın alınan ürünün usulüne uygun olmayan biçimde kullanımı veya yeterince bakımının yapılmamasından kaynaklanan kusur ve hasarlar bu garanti kapsamı dışındadır. Aynı şekilde kullanıma bağlı standart aşınma belirtileri veya genel kullanım sonucu oluşan aşınma ile müşterinin sözleşme akdedildiği an itibarı ile bildiği kusur ve hasarlar da bu garantinin kapsamı dışındadır.

Garanti ile ilgili talepler ancak fatura/ satın alma belgesinin ibrazı ile yapılabilir.

wolcraft® tarafından sağlanan garanti yasaların size tüketici olarak sağladığı (sonradan ifa, sözleşmeden rücu veya indirim, hasar veya kullanım tazminatı gibi) haklara kısıtlama getirmez.

Bezpečnostní upozornění

- Pevně upněte opracovávaný díl.
- Dávej pozor na to, aby jste vy sami a i používané nářadí bylo v bezpečné pozici.
- Používejte jen nářadí k tomu účelu, k jakému je určeno.
- Noste při všech pracech, při kterých vznikají prach, kouř, špony nebo hluk ochranné brýle a dýchací masku.

Milá kutilko, milý kutile,

vybrali jste si vysoce hodnotný wolcraft® produkt, který vám při práci přinese mnoho radosti. wolcraft® produkty odpovídají vysokému technickému standardu a před tím než se dostanou do prodejny projdou intenzivním vývojem a testováním. V průběhu sériové výroby jsou kontrolovány a pravidelně testovány na vysokou kvalitu. Správný technický vývoj a odpovídající kontrola dávají záruku správné koupě.

Na zakoupený produkt wolcraft® vám poskytujeme při použití přístroje výhradně v oblasti domácích kutilských prací záruku 5 roků od data nákupu. Zárukou zahrnuje pouze škody na zakoupeném předmětu samotném a pouze takové, které se vztahují na materiálové a výrobní vady. Tato záruka nezahrnuje nedostatky a škody způsobené nesprávnou obsluhou nebo nedostatečnou údržbou. Záruka se rovněž nezahrnuje na jevy, způsobené obvyklým opotřebením či opotřebením běžným používáním a rovněž nedostatky a škody, které byly zákazníkovi při uzavírání smlouvy známé.

Nároky na uznání záruky lze uplatnit pouze po předložení účtenky/dokladu o koupi.

Firmou wolcraft® poskytnuté záruky neomezují vaše zákonná práva spotřebitele (podle plnění, odstoupení nebo snížení, náhrady škody nebo výdajů).

Biztonsági tájékoztató

- Rögzítse biztonságosan a munkadarabot.
- Ügyeljen arra, hogy mind Ön, úgy a használatban lévő készülékek biztonságosan álljanak.
- A szerszámokat és készülékeket csak saját célokra használja.
- Minden olyan munkánál, amikor por, forgács, gőz vagy szikra keletkezik viseljen védőszemüveget és száj/orrvédő maszkot.

Tisztelt Vásárló

Ön egy kiváló minőségű wolcraft® terméket vásárolt, amely Önnek sok örömet fog okozni munkája során. A wolcraft® -termékek megfelelnek a legszigorúbb műszaki előírásoknak, és hosszú, alapos fejlesztési- és tesztelési folyamaton mennek keresztül. A megfelelő műszaki fejlesztés és a megbízható minőségi ellenőrzések biztosítják, hogy Ön a megfelelő termék mellett dönthesse.

A megvásárolt wolcraft® -termékre a készülékeknek kizárólag az otthoni barkácsolás területén való használata esetén a vásárlás dátumától számított 5 év garanciát biztosítunk. A garancia csak magában a vásárolt termékben bekövetkező károkra és az anyag-és a gyártási hibákra visszavezethető károkra vonatkozik. A garancia nem vonatkozik a szakszerűtlen kezelésből vagy a karbantartás hiányából eredő hiányosságokra és károkra. A garancia szintén nem vonatkozik a szokásos kopásokra, a használat által történt szokásos kopásra, valamint a vásárló által a szerződés megkötése előtt már ismert hiányosságokra és károkra.

A garanciális igények csak a számla/vásárlási bizonylat bemutatásával érvényesíthetőek.

A wolcraft® által biztosított garancia nem korlátozza az Önt, mint fogyasztót megillető törvényes jogokat (teljesítés, a vásárlástól való elállás vagy árcsökkentés, kártérítés vagy a befektetés megtérítése)

Инструкции de siguranță

- Fixați bine piesa prelucrată.
- Urmăriți ca întotdeauna, Dumneavoastră și utilajele folosite să aveți o poziție stabilă.
- Folosiți sculele și utilajele numai în scopul pentru care sunt produse.
- În cursul lucrărilor la care se degajă praf, șpan, vapori sau scântei, purtați ochelari de protecție și mască de protecție pentru gură și nas.

Stimați cumpărători,

Ați cumpărat un produs de o calitate superioară, ce vă va aduce satisfacție în domeniul în care îl veți utiliza.

Aceste produse îndeplinesc un înalt standard tehnic și înainte ca acestea să ajungă pe piață, trec prin diferite faze de testare și de controale ale calității.

Conform legii 449/2003 schimbarea produsului în termenul de garanție se va face numai în următoarele cazuri:

Produsul are un viciu de fabricație, are o defecțiune ce nu se poate repara, nerespectarea termenului de reparație convenit între client și unitatea service autorizată, lipsa conformității produsului.

Pentru produsul wolcraft® achiziționat vă acordăm 5 ani garanție de la data cumpărării pentru utilizarea exclusivă a acestuia în micile gospodării. Garanția acoperă numai viciile produsul achiziționat și defectele de material și de fabricație. Această garanție nu acoperă defectele sau deteriorările cauzate de utilizarea necorespunzătoare sau de întreținerea necorespunzătoare.

De asemenea, garanția nu acoperă uzura și utilizarea normală precum și defectele și daunele cunoscute de client la momentul încheierii contractului.

Pretențiile de garanție pot fi revendicate doar în baza facturii/dovezii de cumpărare.

Garanția oferită de către wolcraft® nu restrânge drepturile dvs. statutare de consumator (după îndeplinire, reziliere sau reducere, despăgubiri sau compensații).

Указания за безопасност

- Материалът, който обработвате трябва да бъде здраво закрепен.
- Обърнете внимание докато работите вие и използваните уреди трябва да имате стабилна позиция.
- Използвайте масата и инструментите само по предназначение.
- При наличие на прах, стърготини, изпарения и искри по време на работа носете предпазни очила и предпазна мярка.

Скъпи клиенти,

Вие се сдобихте с един висококачествен wolcraft® -продукт, който ще ви достави удоволствие при работа с него. wolcraft® - продуктите отговарят на висок технически стандарт и преди да стигнат до клиента преминават интензивни разработки и тестове. По време на серийното производство постоянните проверки и периодични тестове гарантират стандарт от високо качество. Солидните технически разработки и надеждния качествен контрол ви гарантират сигурността за една правилна покупка.

За закупения продукт на wolcraft® ние Ви даваме гаранция от 5 години, считано от датата на закупуване, при условие, че уредът се използва само за непрофесионална употреба. Гаранцията обхваща само вреди по самия предмет на покупката, и то само такива, които се основават на некачествени материали или некачествено производство. Тази гаранция не обхваща недостатъци или вреди, възникнали поради ненадлежащо обслужване или липса на поддръжка. Гаранцията не обхваща също и обичайно възникващото износване на материала и обичайното при използване износване, както и недостатъци и вреди, които са били известни на клиента при сключването на договора.

Гаранционни претенции могат да бъдат повдигнати само при представяне на фактура/документ за покупка.

Предоставяната от wolcraft® гаранция не ограничава Вашите законни права като потребител (право на иск за изпълнение, разваляне или отбив, обезщетение за вреди или разноски).

Sigurnosne napomene

- Čvrsto stegnite dio koji želite obraditi.
- Pri tome pazite da vi sami kao i korišteni uređaji imate siguran i stabilan položaj.
- Alate i uređaje koristite samo u svrhu za koju su namijenjeni.
- Tijekom svih radova pri kojima nastaju prašina, strugotine, para ili iskre, nosite zaštitne naočale i zaštitu za usta/nos.

Drage „kućne“ majstorice, dragi „kućni“ majstori,

nabavili ste wolcraft® -proizvod visoke kvalitete, koji će Vam donijeti puno zadovoljstva pri kućnim radovima. wolcraft® -proizvodi odgovaraju visokim tehničkim standardima i prije nego što stignu do trgovina, prolaze faze intenzivnog razvoja i ispitivanja. Tijekom serijske proizvodnje redovite kontrole i ispitivanja jamče visoki standard kvalitete. Solidan tehnički razvoj i pouzdana kontrola kvalitete jamče Vam da ste pri kupnji donijeli pravilnu odluku.

Na kupljeni wolcraft®-proizvod pružamo Vam jamstvo 5 godina od datuma kupnje kod korištenja uređaja isključivo u domaćinstvu. Jamstvo obuhvaća samo štete na predmetu kupnje i samo one štete koje su nastale zbog grešaka u materijalu i proizvodnji. Ovo jamstvo ne obuhvaća nedostatke i štete, koje su nastale zbog nestručnog rukovanja ili nedostajućeg održavanja. Jamstvo također ne obuhvaća uobičajene pojave istrošenosti i standardnog trošenja kao i nedostatke i štete, koji su poznati kupcu kod zaključenja ugovora.

Prava iz jamstva se mogu ostvariti samo uz predočenje računa/potvrde o kupnji.

Jamstvo wolcraft®-a ne ograničava Vaša zakonska potrošačka prava (za ispunjenje, povrat ili smanjenje, naknadu štete ili troška).

Указания по безопасности:

- Крепко фиксируйте обрабатываемую деталь.
- Всегда при работе занимайте устойчивое положение.
- Всегда используйте инструмент только по прямую назначению.
- Рекомендуется использование защитных очков для глаз (пыль, стружка и т.д.) и защиты для органов дыхания.

Уважаемый покупатель!

Вы приобрели высококачественное изделие фирмы wolcraft®, работа с которым доставит Вам удовольствие. Продукция wolcraft® соответствует высоким техническим стандартам и перед поступлением в продажу проходит длительный путь разработки и тестирования. Регулярное тестирование и контроль во время серийного производства обеспечивают высокое качество продукции.

Срок гарантии на приобретенный Вами продукт wolcraft® составляет 5 лет со дня покупки при условии его эксплуатации исключительно в бытовых целях. Гарантия распространяется только на недостатки самого предмета покупки, вызванные дефектами материала и производства. Гарантия не действует в отношении дефектов и недостатков, возникших вследствие неправильной эксплуатации или ненадлежащего технического обслуживания продукта. Кроме этого, гарантия не распространяется на обычный износ, а также на дефекты и недостатки, известные покупателю при заключении договора купли-продажи.

Гарантийные требования могут предъявляться исключительно при наличии счета/кассового чека.

Гарантия, предоставляемая wolcraft®, не ограничивает Ваши законные права потребителя (право требовать выполнения договора, право на односторонний отказ от выполнения договора, право требовать снижения покупной цены вследствие обнаруженных недостатков, право требовать возмещения ущерба или затрат).

**wolcraft® GmbH**

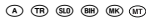
Wolff-Straße 1
56746 Kempenich
GERMANY



Service-Hotline:
00 49 (0) 2655 51 280
Fax: 00 49 (0) 2655 502 080
technical.Service@wod.wolcraft.com



Tel.: 00 49 (0) 2655 51 324
Fax: 00 49 (0) 2655 502 324
customernl@wolcraft.com

**wolcraft® GmbH**

Hauffgasse 3-5
1110 Wien
Tel. 00 43 (1) 7 48 08 08-0
Fax 00 43 (1) 7 48 08 08-11
Kundendienst@wolcraft.com

**wolcraft® s.a.r.l.**

Tour de Rosny II
F-93 118 Rosny sous Bois Cedex
Téléphone 00 33 (0) 1 48 12 29 30
Téléfax 00 33 (0) 1 48 12 15 40
customerservicefrance@wolcraft.com



Tel.: 0033 148 12 29 43
Fax: 0033 148 12 15 46
customerbelux@wolcraft.com

**m&b AG Verkaufssupport**

Bahnhofstraße 25
Postfach
CH-5647 Oberrüti
Tel. 00 41-41-7 41 77 66
Fax 00 41-41-7 41 65 20
mail@verkaufssupport.ch

**ELNAS s.r.o.**

Oblekovic 394
CZ-67181 Znojmo
Tel. 00 420-515-22 01 26
Fax 00 420-515-24 43 47
info@elnas.cz

**wolcraft® srl.**

Casella Postale 159
Via San Francesco (Centro le Piazze)
22066 Mariano Comense (Co)
Tel. 00 39-31-750 900
Fax 00 39-31-750 881
servizioclienti@wolcraft.com



Tel.: 00 43 (1) 7 48 08 08-0
00 49 (0) 2655 - 51 491
Fax: 00 49 (0) 2655 - 502 491
technical.Service@wod.wolcraft.com
Kundendienst@woaut.wolcraft.com

**Göran Furuskär**

Saavikatu 1A
FI-20780 Kaarina
Tel. + 358 (0)2 2431230
Fax + 358 (0)2 2425811

**Mogens Vejvad
wolcraft® GmbH**

Buskelundengen 104
8600 Silkeborg
DENMARK
Tel.: 0045 7025 1082
Fax: 0045 7025 1083
Mogens.Vejvad@wod.wolcraft.com

**wolcraft® España S.L.
Unipersonal**

C/ Alcalde Ángel Arroyo Nº 10, 2ª, oficina 3
28904 Getafe (Madrid)
Teléfono 00 34-902 197 119
Fax 00 34-902 197 120
Atencioncliente@woe.wolcraft.com

**Dinocoop Kft.**

Radványi utca 24
1118 Budapest XI.
Telefon: 0036-1-319-3064
Telefax: 0036-1-319-3066
dinocoop@dinocoop.hu



Aquemofer - Imp. Exp., Lda.
Estrada Nacional nº. 10 Km 107,08
Porto Alto
2135-407 SAMORA CORREIA
Tel.: + 351 263 659 290
Fax.: + 351 263 659 299
bricolage@aquemofer.pt

**P.H.U. "ADA"**

Tomasz Drazkiewicz
ul. Gorkiego 61/9
92-519 Łódź
Telefon: 0048-42-6727481
Telefax: 0048-42-6725491
adawoc@eta.pl

**Craftools Ltd.**

12 Bayit Va Gan Str.
IL - 59417 Bat Yam
Israel
Goldman@ledico.com

**Mavrofidopoulos S.A**

Technical and Commercial Company
12, Papastratou & Asklipiou, Str.
185 45 Piraeus
Telefon: 0030-2104136155
Telefax: 0030-2104137692
info@mavrofidopoulos.gr

**Manal d.o.o.**

Velimira Skorpika 1 a
10090 Zagreb
Telefon: 00385-1-3466400
Telefax: 00385-1-3466412
manal@manal.hr

**Steinel Distribution s.r.l.**

Parc Industrial Metrom Str. Carpaților nr. 60
RO - 500269 Brasov
Telefon: +40 (0) 268 530 000
Telefax: +40 (0) 268 531 111
info@steinel.ro

**SLAV GmbH**

Tzar Osvoboditel 331
9000 Varna
Telefon: 00 359 - 52 - 739072
Telefax: 00 359 - 52 - 739073
office@wolcraft.bg

**Mi-lumen d.o.o.**

Dositejeva 176
36000 Kraljevo
Telefon: 00381-36-231081
Telefax: 00381-36-312867
milumen@tron-inter.net

**EIG Sh.p.k.**

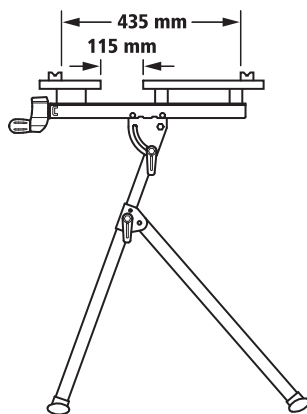
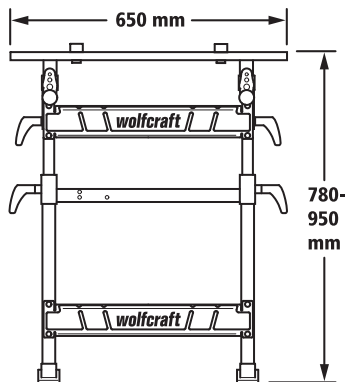
Frigoriferi Metalik
Rr. Siri Kora
4000 Tirana
Telefon: 00355 4 250125
Telefax: 00355 4 259501
info@extra.al

**Centroinstrument**

12351 Moskau
Molodogwardeskaja Ul. 61
Tel.: (495) 730-80-70
Fax: (495) 730-80-75

Centroinstrument-Ural

454036 Tscheljabinsk
Pervomaikskaja Ul. 1-a
Tel.: (351) 245-04-85, 86



15,7 kg

- Ⓓ wolfcraft® Gerät:
- ⒼⒷ wolfcraft® equipment:
- Ⓕ Appareil wolfcraft®:
- Ⓔ Equipo wolfcraft®:
- ⓃⓁ wolfcraft® apparaat:
- Ⓘ Apparecchio wolfcraft®:
- Ⓟ Aparelhos wolfcraft®:

- ⒹⓀ wolfcraft® apparat:
- Ⓔ wolfcraft® maskin:
- ⓁⓂ wolfcraft® laite:
- ⓃⓁ wolfcraft® apparat:
- ⓅⓁ Wyrób wolfcraft®:
- ⒼⒺ Μηχάνημα wolfcraft®:
- ⓁⓂ wolfcraft® Alet:

- ⒸⒶ Zařízení wolfcraft®:
- ⓁⓂ wolfcraft® készülék:
- ⓃⓁ Prods wolfcraft®:
- ⒼⒶ Уред wolfcraft®:
- ⓁⓂ wolfcraft® uredaj:
- ⓃⓁⓂ Устройство wolfcraft®:

- Ⓓ Reklamationsgrund:
- ⒼⒷ Reason for claim:
- Ⓕ Objet de la réclamation:
- Ⓔ Motivo de la reclamación:
- ⓃⓁ Reden voor de reclamatie:
- Ⓘ Motivo del reclamo:
- Ⓟ Razão de reclamação:

- ⒹⓀ Reklamationsgrund:
- Ⓔ Reklamationssskäl:
- ⓁⓂ Syv valitukseen:
- ⓃⓁ Reklamasjonsgrunn:
- ⓅⓁ Powód reklamacji:
- ⒼⒺ Αιτία παραπόνων:
- ⓁⓂ Talep sebebi:

- ⒸⒶ Důvod reklamace:
- ⓁⓂ A reklamáció alapja:
- ⓃⓁ Motivul reclamației:
- ⒼⒶ Причина за рекламация:
- ⓁⓂ Razlog za reklamaciju:
- ⓃⓁⓂ Причина рекламации:

- Ⓓ Gekauft bei: Kaufdatum:
- ⒼⒷ Purchased from: Date of purchase:
- Ⓕ Revendeur: Date de l'achat:
- Ⓔ Establecimiento de compra: Fecha de compra:
- ⓃⓁ Gekocht bij: Koopdatum:
- Ⓘ Acquistato presso: Data d'acquisto:
- Ⓟ Comprado em: Data de compra:

- ⒹⓀ Købt hos: Købsdato:
- Ⓔ Försäljare: Köpdatum:
- ⓁⓂ Ostopaikka: Ostopäivä:
- ⓃⓁ Kjøpt hos: kjøpsdato:
- ⓅⓁ Nazwa i adres sklepu: data sprzedaży:
- ⒼⒺ Αγοράστηκε στο: Ημερομηνία αγοράς:
- ⓁⓂ Satın alınan yer: Satın alım tarihi:

- ⒸⒶ Zakoupeno u: Datum nákupu:
- ⓁⓂ Vásárlás helye: Vásárlás időpontja:
- ⓃⓁ Cumpărat de la: Data cumpărării:
- ⒼⒶ Закупен от: Дата на закупуване:
- ⓁⓂ Kupljeno kod: Datum kupnje:
- ⓃⓁⓂ Место покупки: Дата покупки:

wolfcraft® GmbH
Wolff-Str. 1
D-56746 Kempenich
Germany
www.wolfcraft.de