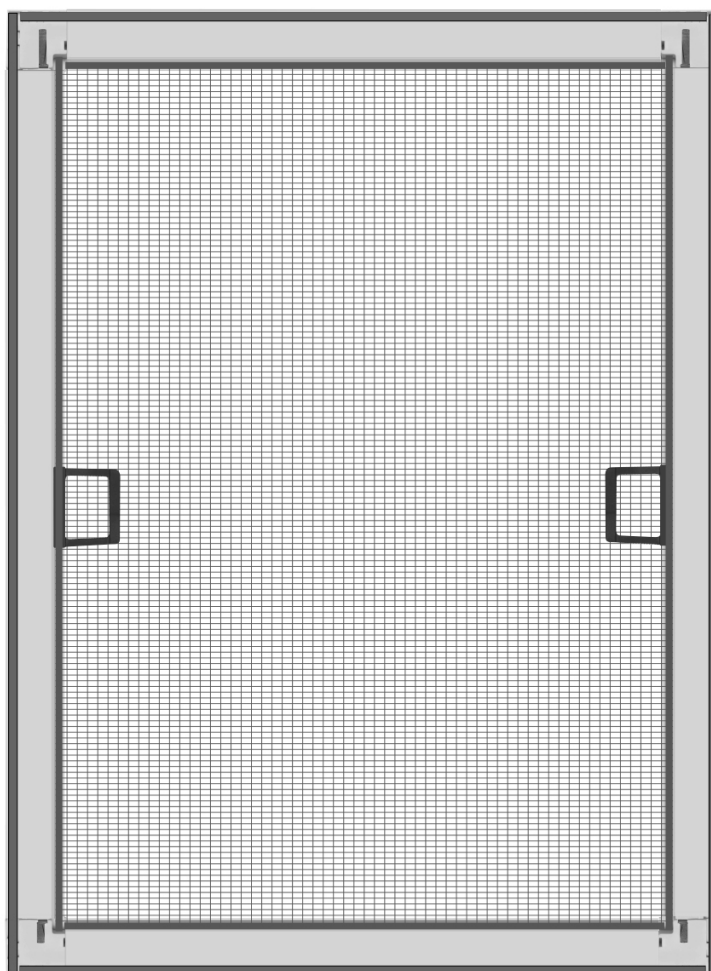
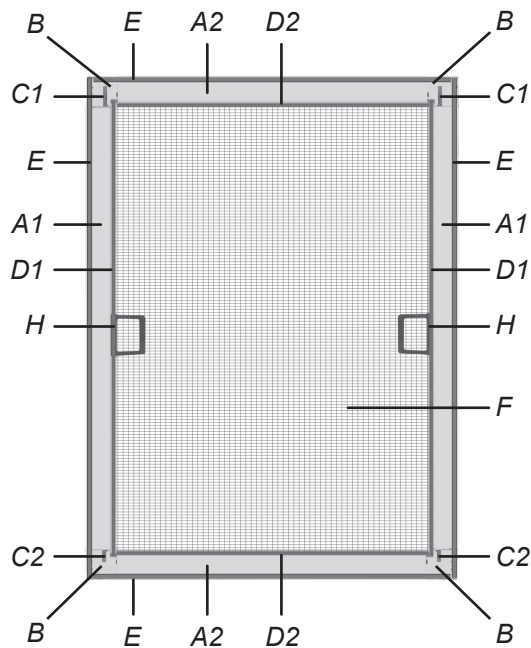
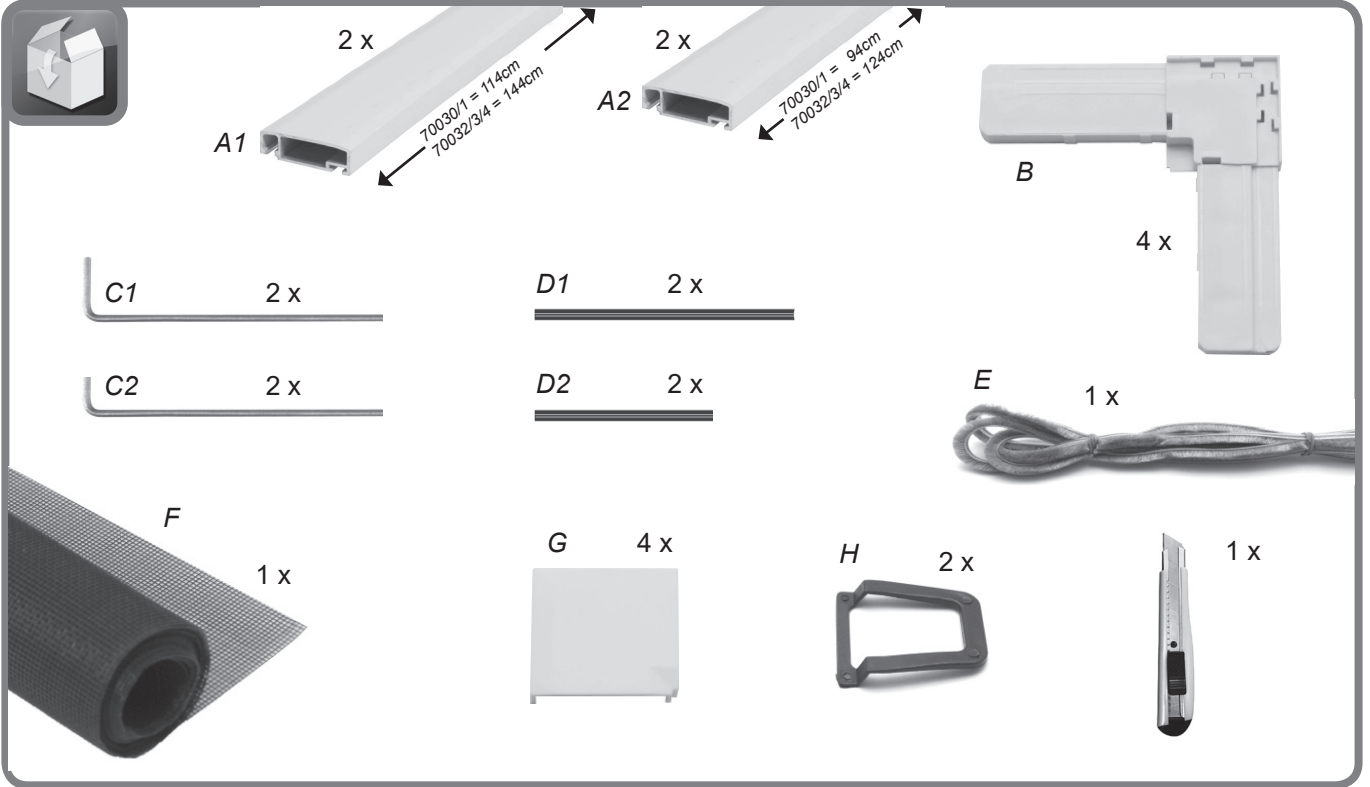
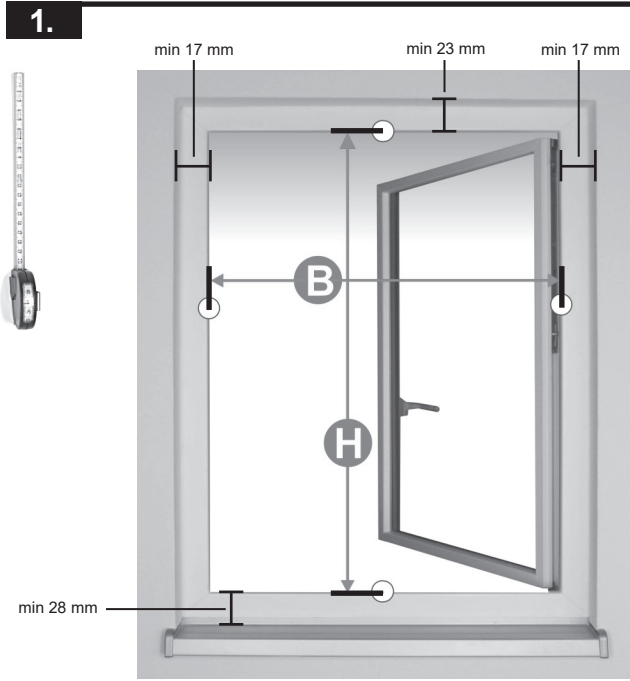


## **INSECTSYSTEM PLUS**

70030, 70031, 70032, 70033, 70034



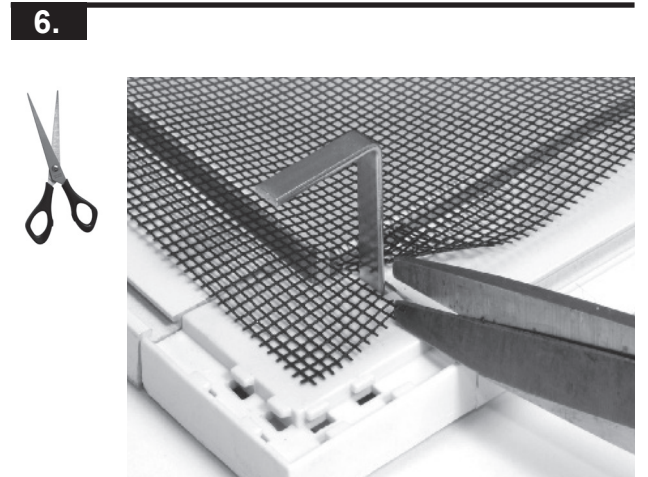
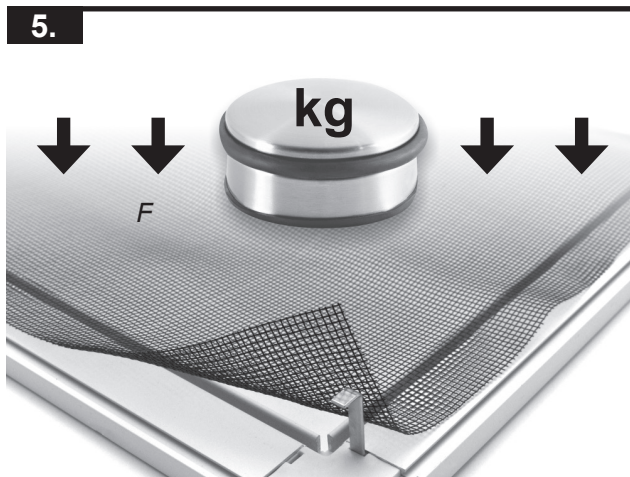
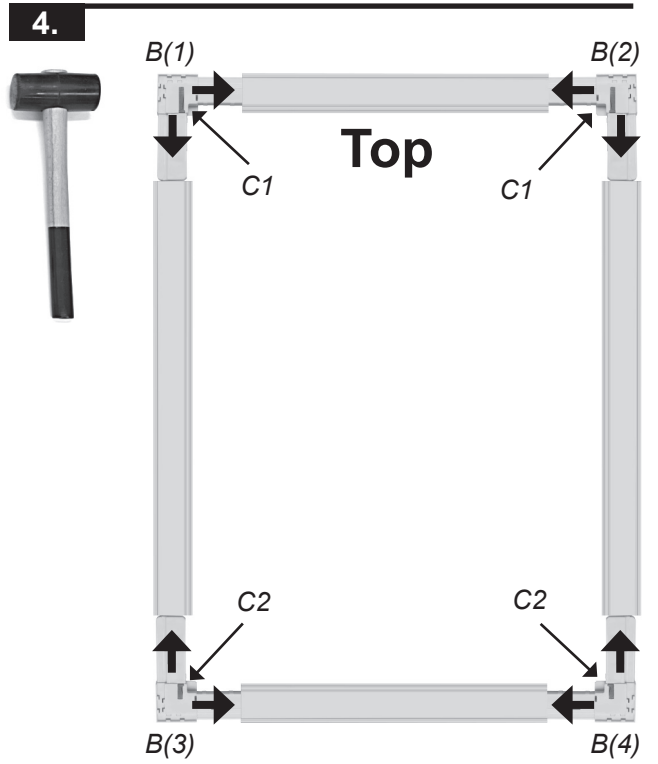
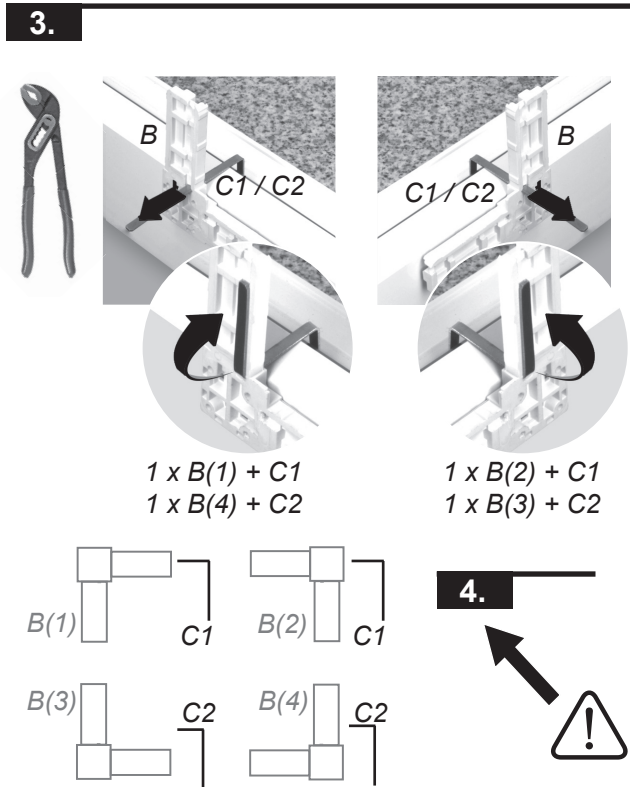
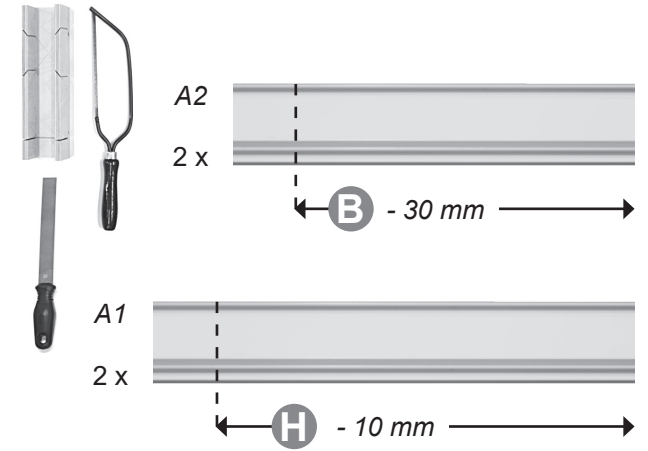




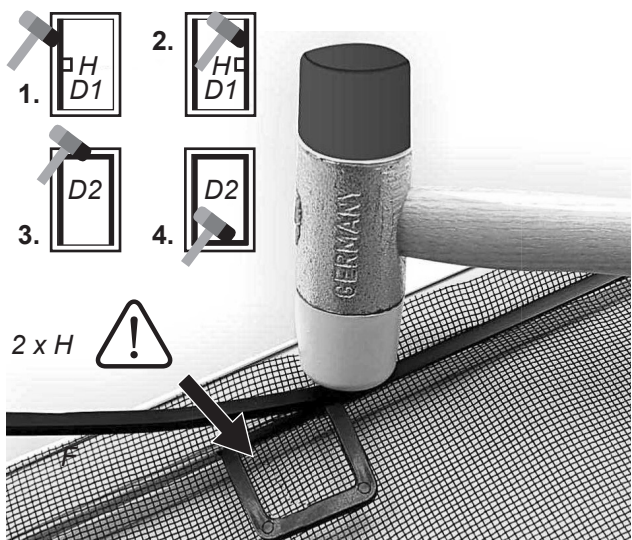
**2.**

⚠ 70030/1 **B** = 97 cm bis 100 cm → B  
 ≤ 97 cm → B - 30 mm

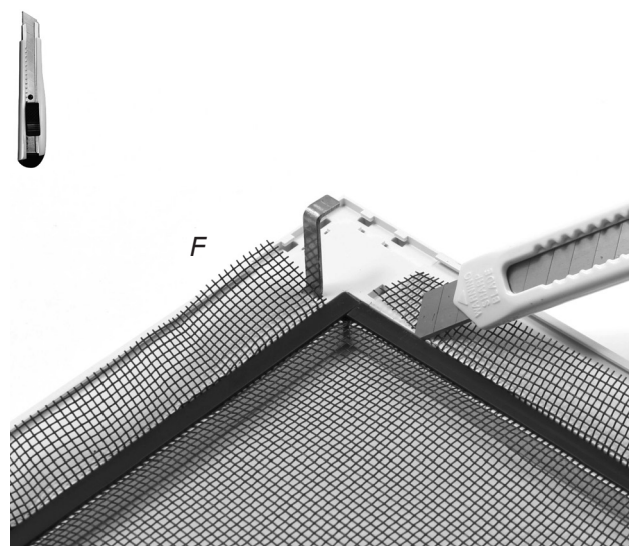
⚠ 70032/3/4 **B** = 127 cm bis 130 cm → B  
 ≤ 127 cm → B - 30 mm



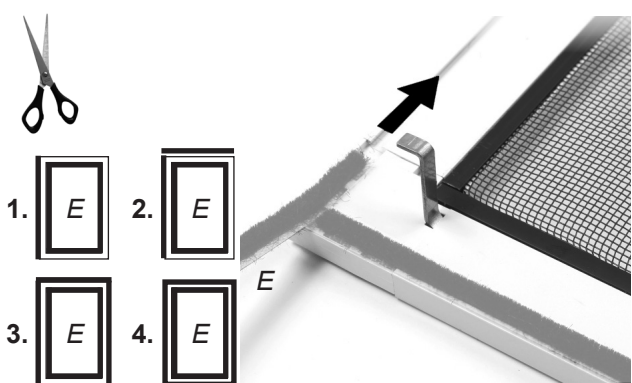
7.



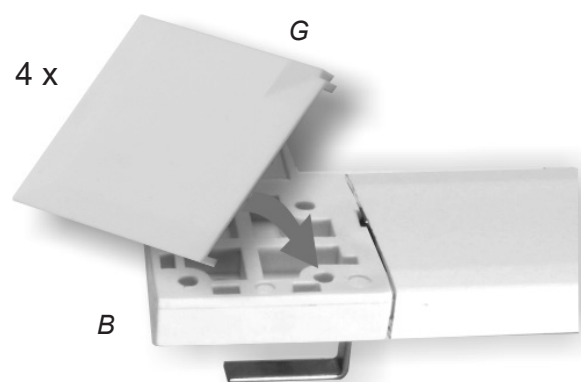
8.



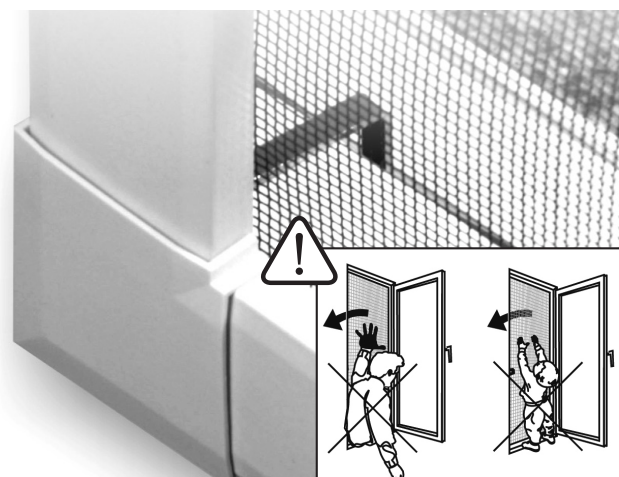
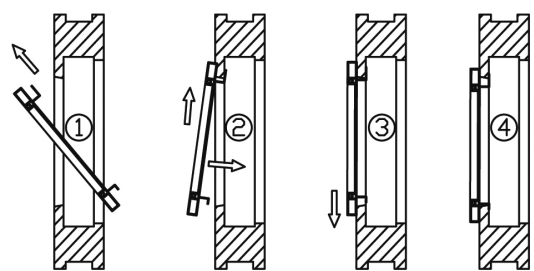
9.



10.



11.



**Alfred Schellenberg GmbH**  
 An den Weiden 31  
 D-57078 Siegen  
 service.int@schellenberg.de  
 www.schellenberg.de