

AMPELSCHIRM-STÄNDER

Bedienungs- und Montageanleitung



HAVESON 
Schönes für den Garten

Liebe Kundin, lieber Kunde!

Herzlichen Glückwunsch zum Kauf dieses Qualitätsproduktes. Dieses Produkt entspricht europäischen und nationalen Anforderungen. Um diese Anforderungen zu erhalten und die Konformität zu gewährleisten, bitten wir Sie, sich an diese Anweisung zu halten. Sie beinhaltet wichtige Informationen bzgl. der Bedienung und Montage dieses Produktes. Bitte bewahren Sie diese Anweisung zur späteren Verwendung auf.



Für Schäden, die durch unsachgemäße Bedienung entstehen sowie daraus resultierende Folgeschäden wird keine Haftung übernommen. Auch für Sach- oder Personenschäden durch nicht ordnungsgemäße Bedienung, unter Nichtberücksichtigung der Sicherheitshinweise, wird keine Haftung übernommen. Bitte nehmen Sie selbst aus Sicherheitsgründen keine Veränderungen an dem Produkt vor.

Sicherheitshinweise

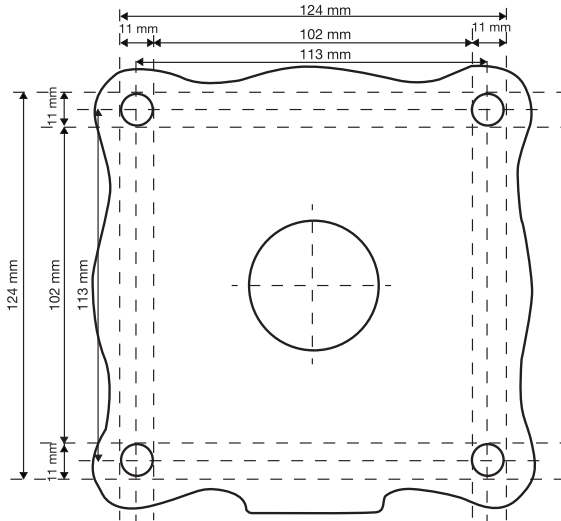
- Achten Sie darauf, sich nicht die Finger einzuklemmen.
- Der Aufbau sollte auf ebenem Untergrund erfolgen. Meiden Sie Senken oder hügeliges Gelände.
- Das Produkt ist nur für den privaten Gebrauch geeignet. Nicht gewerblich nutzbar.
- Hinweis! Überprüfen Sie in regelmäßigen Abständen, dass die Schrauben fest angezogen sind.

Benutzung/Aufbewahrung/Pflege

- Stellen Sie den Schirmständer bei Nichtbenutzung an einen trockenen Ort.
- Wischen Sie den Schirmständer mit einem feuchten Tuch ab.
- Nutzen Sie zur Reinigung milde Haushaltsreiniger.

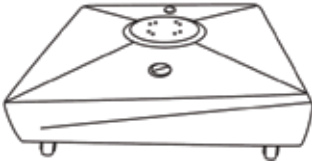

Kompatibilität

Dieser Schirmständer passt für folgende Schirme aus dem Sortiment Hellwegs: Ancona, Bermuda, Catania, Cremona, Monaco, Rhodos (Junior, 300x300, Twist, Grande, Blacklight, Rondo), Teramo sowie Schirme mit Lochabstand von 113 mm (siehe auch Grafik auf der nächsten Seite).



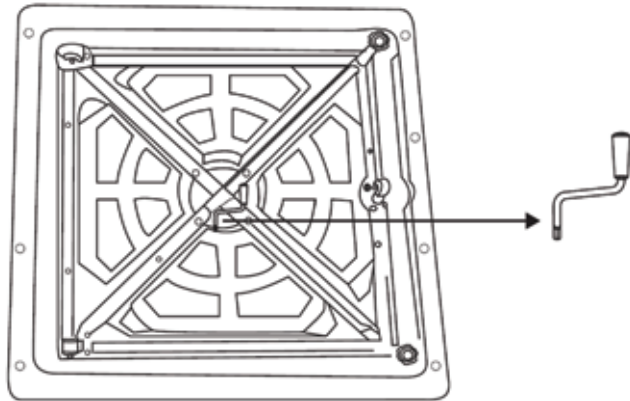
Teileliste

Nehmen Sie alle Teile vorsichtig aus der Verpackung. Breiten Sie diese übersichtlich auf einem weichen Untergrund aus, sodass Sie die Teile gut erkennen können. Die folgenden Teile sind im Lieferumfang enthalten:

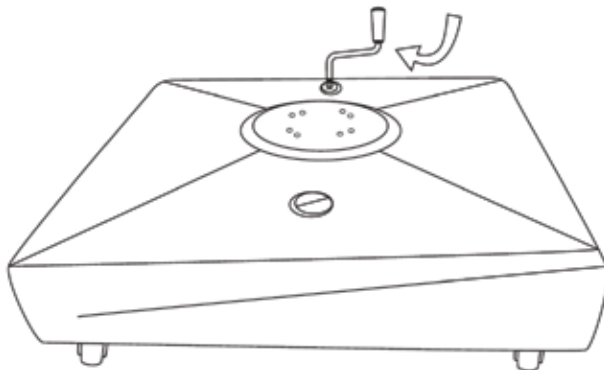
Teil	Abbildung	Anzahl
A		1
B		1

Aufbauanleitung

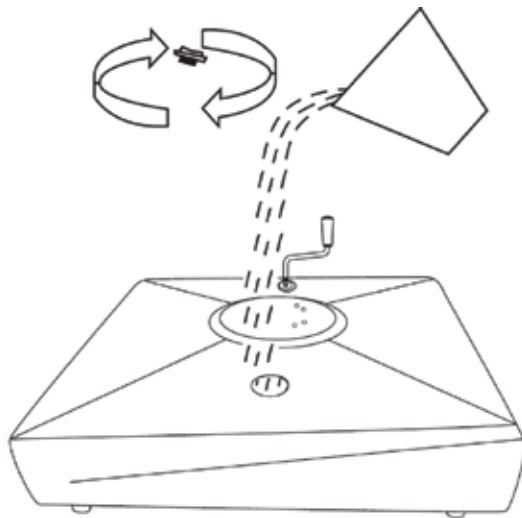
Schritt 1:



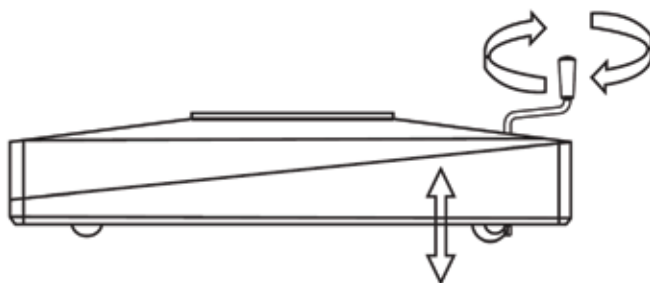
Schritt 2:



Schritt 3:



Schritt 4:





HAVESON 
Schönes für den Garten

Hergestellt für:
HELLWEG - Ihr Baufreund
Einkaufsgesellschaft m.b.H.
Neubauzeile 102
A-4030 Linz

Art.-Nr. 501530