

Ampelschirm Rhodos Twist

D	Montage- und Bedienungsanleitungen	2 - 13
BG	Инструкция за монтаж и експлоатация	14 - 25
CZ	Návod k montáži a obsluze	26 - 37
EN	Assembly and operating instructions	38 - 49
ES	Instrucciones de montaje y de uso	50 - 61
FR	Notice de montage et d'utilisation	62 - 73
GR	Εγχειρίδιο συναρμολόγησης και χειρισμού	74 - 85
HU	Szerelési és kezelési utasítás	86 - 97
IT	Istruzioni per l'uso e il montaggio	98 - 109
NL	Montage- en bedieningshandleiding	110 - 121
PL	Instrukcja montażu i obsługi	122 - 133
PT	Instruções de montagem e uso	134 - 145
RO	Instrucțiuni de montaj și de utilizare	146 - 157
RU	Инструкция по монтажу и эксплуатации	158 - 169
SK	Montážny návod a návod na obsluhu	170 - 181



Den Aufbau dieser Schirme zeigen wir Ihnen auch gerne per Videoclip. Hierzu mit Ihrem Smartphone und einem QR-Code-Reader diesen Code scannen und loslegen.

Montage- und Bedienungsanleitung

Ampelschirm
Rhodos Twist
(Art.-Nr. 730-00)



Sehr geehrter Kunde,

herzlichen Glückwunsch zum Kauf Ihres neuen Sonnenschirms.
Sie haben ein qualitativ wie auch technisch hochwertiges Produkt erworben.

Damit Sie lange Freude an diesem Sonnenschirm haben, bitten wir Sie, sich einige Minuten Zeit zu nehmen und diese Montage- und Bedienungsanleitung aufmerksam zu lesen.

Bitte folgen Sie den Angaben genau und bewahren Sie diese Anleitung auf.

Grundsätzliche Hinweise



Während der Montage Kinder bitte fernhalten.
Den Sonnenschirm niemals auf weichem, sandigem oder feuchtem Untergrund aufstellen.
Bei aufkommendem Wind den Sonnenschirm schließen und mit dem Gurt sichern.

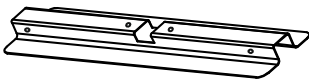
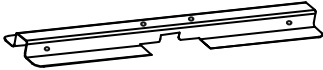
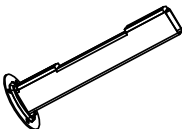
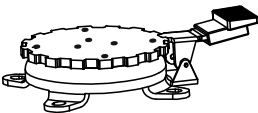
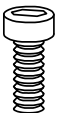




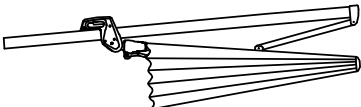
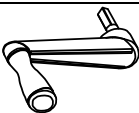



Lassen Sie den Sonnenschirm niemals unbeaufsichtigt in geöffneter Position.
Keine Haftung für Beschädigungen die durch unsachgemäßen Gebrauch verursacht wurden.

Aufbau und Montage

Bitte überprüfen sie die Teile auf Vollständigkeit. Sollte trotz umfangreicher Qualitätssicherung ein Teil defekt sein oder fehlen, kontaktieren Sie bitte den Händler bei dem Sie diesen Schirm gekauft haben. Bitte bewahren Sie den Karton für eine eventuelle Rücksendung zu Garantiezwecken auf.

Teileliste

Teile Nr.:	Artikel Nr.:	Abbildung / Beschreibung:	Anzahl:
A	9111-730-00	 Plattenständer, Unterteil	1
B	9112-730-00	 Plattenständer, Oberteil	1
C	9113-730-00	 Standrohr	1
D	9122-730 00	 Drehplatte	1
E	9114-730-00	 Schraube M8x14	4
F	9114-730-00	 Schraube M8x20	4

G	9114-730-00	 Unterlegscheibe	8
H	---	 Schirm	1
I	9108-730-00	 Kurbel	1
J	---	 Schraube mit Knauf	1
K	9114-730-00	 Inbus-Schlüssel	1
L	9153-730-00	 Abdeckkappe am Standrohr, zweiteilig	1
M	9119-730-00	Schutzhülle	1

Für Ersatzteilbestellungen wenden Sie sich bitte an den Händler, bei dem Sie auch diesen Schirm gekauft haben.

Um Verwechslungen zu vermeiden, verwenden Sie bitte oben angegebene Artikel Nummern.

Montage

Beide Teile des Plattenständers (**A + B**) wie dargestellt aufeinanderlegen und mit der Drehplatte (**D**) fest verschrauben.

Hierzu verwenden Sie die Schrauben M8x20 (**F**) sowie jeweils eine Unterlegscheibe (**G**).

Anschließend das Standrohr (**C**) mit der Drehplatte (**D**) verschrauben.

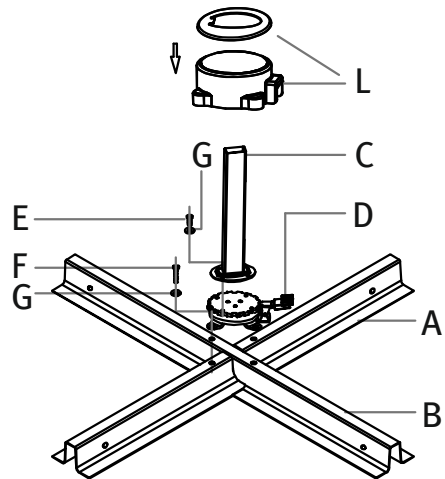
Hierzu verwenden Sie die Schrauben M8x14 (**E**) sowie jeweils eine Unterlegscheibe (**G**).

HINWEIS:

Das Standrohr ist um ca. 3° rückwärts geneigt.

Das ist korrekt, und stellt keinen Reklamationsgrund dar.

Hiermit wird verhindert, dass bei geöffnetem Schirm der Mast nach vorne hängt, und verleiht dem Schirm eine harmonische Erscheinung.



Stellen Sie nun den montierten Plattenständer auf die vorgesehene Position. Achten Sie dabei auf einen festen und waagerechten Untergrund. Legen Sie nun 4 Wegeplatten in den Plattenständer ein.

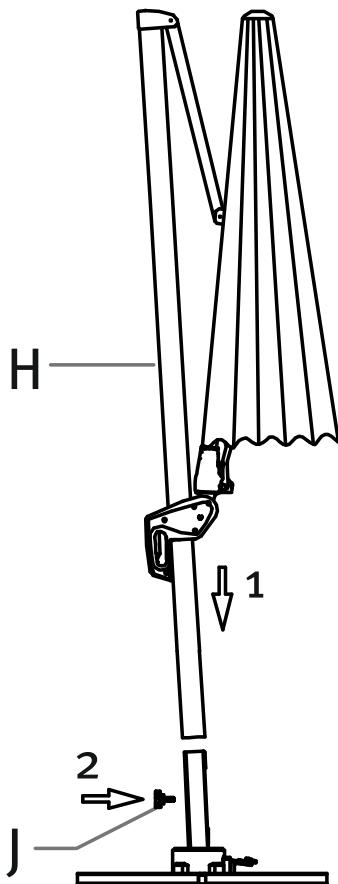


ACHTUNG:

Unbedingt alle vier Wegeplatten mit 50 x 50 x 5 cm einlegen! Verwenden Sie ausschließlich Wegeplatten mit einem Gesamtgewicht von **mindestens 100 kg**. Den Schirmständer niemals ohne Wegeplatten benutzen.

Den nächsten Montageschritt sollten Sie Aufgrund des hohen Gewichtes des Schirmes mit einem Helfer durchführen.

Setzen Sie den Schirm (**H**) wie dargestellt auf das Standrohr. Achten Sie dabei darauf, dass sich der Schirm nicht verkantet. Vermeiden Sie es den Schirm fallen zu lassen, da dieser dadurch beschädigt werden könnte.



Nun den Schirm mit der Schraube (**J**) sichern.

Bedienung

Öffnen:

Die Kurbel **(I)** in die Öffnung für die Funktion „AUF – ZU“ am Kurbelgehäuse einsetzen und bis zur Arretierung fest eindrücken.

Durch Drehen der Kurbel im Uhrzeigersinn öffnet sich der Schirm.



Stellen Sie sicher, dass keine Streben am Schirm verkantet sind. Gegebenenfalls die Enden der Streben leicht nach außen ziehen.



Vergewissern Sie sich, dass sich der Schirm ohne Hindernis öffnen kann (Hauswand, Tisch, Baum, ...)

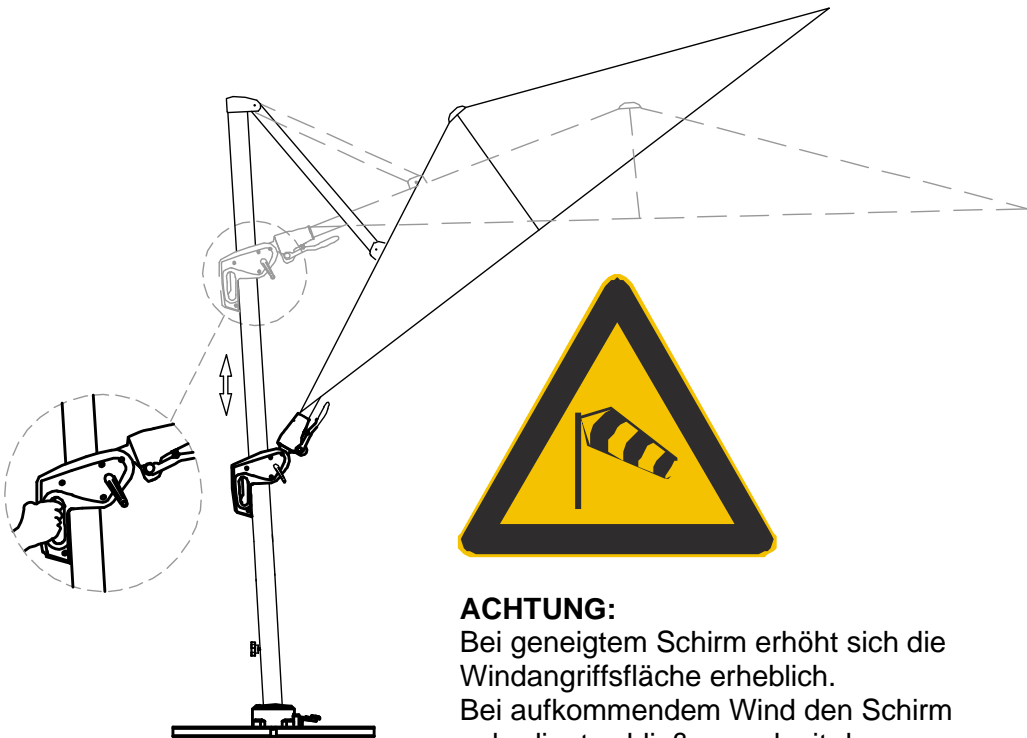
Während Sie den Schirm durch Drehen der Kurbel **(I)** öffnen, entriegeln Sie den Handhebel am Griff und schieben ihn langsam am Stock nach oben.

Den Schirm immer vollständig öffnen.

Der Schirm ist vollständig geöffnet, wenn der Bezug gespannt ist.

Neigen:

Den Handhebel am Griff fest eindrücken und durch verschieben die gewünschte Dachneigung einstellen.
Beim Loslassen des Handhebels arretiert der Schirm in der nächstgelegenen Position der Dachneigung.

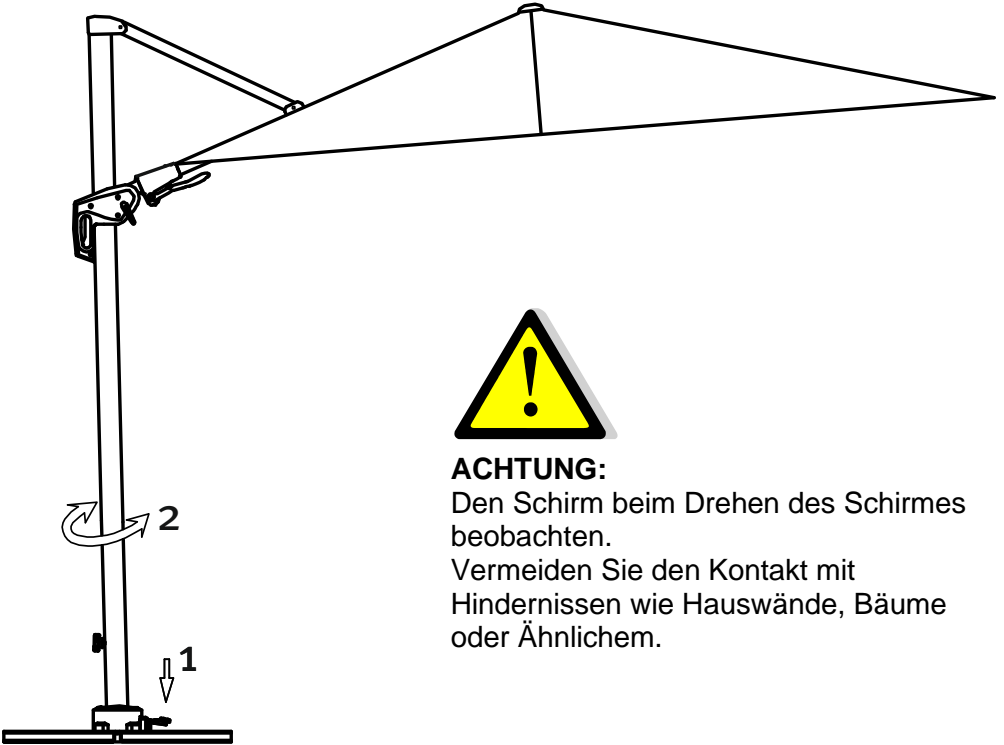


ACHTUNG:

Bei geneigtem Schirm erhöht sich die Windangriffsfläche erheblich.
Bei aufkommendem Wind den Schirm unbedingt schließen und mit dem Gurtband sichern.

Drehen:

Durch Betätigen des Fußpedals wird die Drehplatte (**D**) entriegelt. Nun können sie den Schirm in die gewünschte Position drehen. Beim Entlasten des Fußpedals wird die Drehplatte wieder arretiert. Den Schirm in der nächstgelegenen Position einrasten lassen.



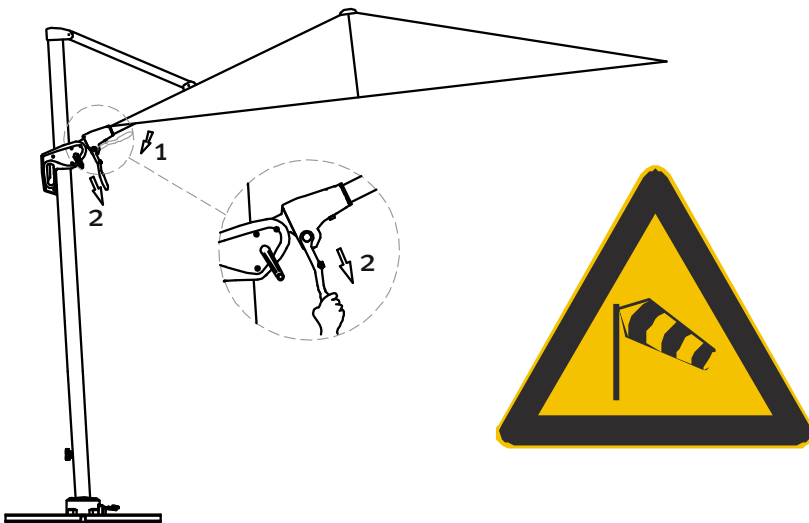
Kippen:

Den Handhebel oberhalb des Griffteils nach unten ziehen und in dieser Position halten – die Arretierung ist nun gelöst.

Den Handhebel in die gewünschte Richtung bewegen. Um den Kraftaufwand zu reduzieren ist es hilfreich diese Bewegung durch Ziehen an einer der Streben zu unterstützen.

Ist die gewünschte Neigung erreicht, den Handhebel wieder in die Ausgangsposition bringen, wodurch das Schirmdach wieder arretiert ist.

Diese innovative Funktion ermöglicht eine gute Beschattung über den gesamten Tagesverlauf, ohne den Standort des Schirmes zu verändern.



Hinweis:

Durch einen zu großen Anstellwinkel erhöht sich die Windangriffsfläche erheblich, und der Schirm kann durch Windböen Schaden nehmen, bzw. umkippen.

Daraus resultierende Schäden liegen außerhalb unserer Gewährleistung. Achten Sie als Benutzer auf die bestimmungsgemäße Verwendung des Sonnenschirms.

Schließen:

Den Schirm zunächst aus der gekippten Position in waagerechte Position bringen.

Während Sie den Schirm durch Drehen der Kurbel schließen, entriegeln Sie den Handhebel am Griff und schieben ihn langsam am Stock nach unten.

Den geschlossenen Schirm mit dem Gurtband sichern.

Wir empfehlen bei längerem Nichtbenutzen oder bei Regen die mitgelieferte Schutzhülle zu verwenden.

Reinigung:

Lösen Schmutz oder Staub mit einer weichen Bürste entfernen. Durch regelmäßiges Abspülen mit klarem Wasser beugen Sie größeren Verschmutzungen vor.

Bei größeren Verschmutzungen kann der Schirm mit lauwarmem Wasser und milder Seifenlauge gereinigt werden. Verwenden Sie hierzu einen Schwamm oder eine weiche Bürste.

Achtung, folgende Reinigungsarten sind nicht geeignet:

- Verwendung von Hochdruckreinigern (entfernt die Schutzimprägnierung)
- Bezug mit der Waschmaschine waschen (entfernt die Schutzimprägnierung und greift die Nähte an)
- Scheuernde oder scharfe Reinigungsmittel
- Reinigen mit heißem Wasser (kann zum Einlaufen des Stoffes führen)

Aufbewahrung:

Bewahren Sie den Schirm stets an einem trockenen Ort auf.



Besonders wenn der Schirm über einen längeren Zeitraum nicht benutzt wird, sollten Sie darauf achten, dass die Bespannung trocken ist. Andernfalls kann es zu Stockflecken und Schimmelbildung kommen.

Sicherheitshinweise:

Dieser Sonnenschirm schützt Sie vor direkter UV-Strahlung. Für einen umfassenden Schutz, auch vor indirekter UV-Strahlung, verwenden Sie bitte zusätzlich ein geeignetes kosmetisches Sonnenschutzmittel.

Bei Regen oder Schneefall muss der Schirm geschlossen werden – Bruchgefahr.

Bei aufkommendem Wind den Schirm umgehend schließen und ausreichend sichern (Band, Schutzhülle).

Lassen Sie den geöffneten Schirm niemals unbeaufsichtigt.

Kinder nicht unbeaufsichtigt mit dem Schirm alleine lassen.

Zur Verwendung auf Dachterrassen oder an ähnlich windexponierten Standorten nicht geeignet!

Nur für den privaten Gebrauch im Außenbereich!

Verwenden Sie unbedingt **4** Wegeplatten mit einer Größe von 50x50x5 cm und einem Mindestgewicht von 25 kg pro Platte. Ein Mindestgewicht von insgesamt 100 kg ist zwingend erforderlich. Kleinere Wegeplatten sind zu leicht und reduzieren die Standsicherheit des Schirmes erheblich – Verletzungsgefahr. Niemals Grillgeräte (Gas, Kohle, elektrisch) oder offenes Feuer unter oder neben dem Schirm entfachen – Brandgefahr. Der Schirm kann durch Funkenflug beschädigt werden.

Unter dem Schirm niemals Heizgeräte (Gas, Infrarot) verwenden – Brandgefahr.

Wir wünschen Ihnen viel Freude mit Ihrem neuen Sonnenschirm aus unserem Haus.



Xaver Schneider GmbH & Co. KG
Obereschring 1, D-88512 Mengen
www.schneider-schirme.com

Инструкция за монтаж и експлоатация

Висящ чадър
Rhodos Twist
(арт. № 730-00)



Ще Ви покажем монтажа на чадъра и с помощта на видеоклип. За тази цел сканирайте кода с Вашия смартфон и четец на QR кодове и вижте клипа.

Уважаеми клиенти,

Поздравяваме Ви, че закупихте Вашия нов чадър за слънце.
Вие сте получили качествен и високотехнологичен продукт.

За да се радвате възможно най-дълго на чадъра за слънце, отделете няколко минути и прочетете внимателно инструкцията за монтаж и експлоатация.

Следвайте указанията точно и съхранявайте инструкцията.

Принципни указания



По време на монтажа децата не трябва да стоят наблизо.

Не поставяйте чадъра за слънце върху мека, пясъчлива или влажна основа.

При появата на вятър затворете чадъра за слънце и го обезопасете с колана.



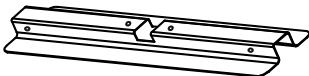
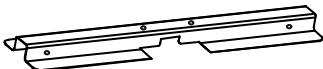
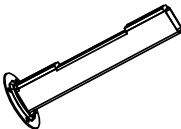
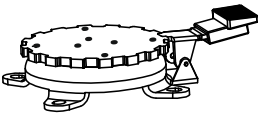


Никога не оставяйте чадъра за слънце без надзор в отворено положение.


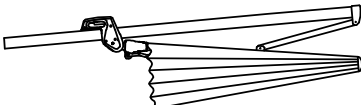
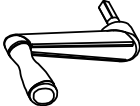
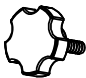


Не носим отговорност за повреди, които са причинени от неправилна употреба.

Конструкция и монтаж

Проверете дали всички части са налични. Ако въпреки осигуреното високо качество някоя част е дефектна или липсва, свържете се с търговеца, от когото сте закупили чадъра. Съхранявайте опаковката за евентуално връщане за гаранционни цели.

Списък на частите

Част №:	Артикулен №:	Фигура / описание:	Брой:
A	9111-730-00	 Стойка за плочи, долна част	1
B	9112-730-00	 Стойка за плочи, горна част	1
C	9113-730-00	 Дръжка	1
D	9122-730 00	 Въртяща се пластина	1
E	9114-730-00	 Винт М8х14	4
F	9114-730-00	 Винт М8х20	4

G	9114-730-00	 Подложна шайба	8
H	---	 Чадър	1
I	9108-730-00	 Ръкохватка	1
J	---	 Винт с кръгла ръчка	1
K	9114-730-00	 Шестограм	1
L	9153-730-00	 Капачка на дръжката, от две части	1
M	9119-730-00	Защитен калъф	1

За поръчките на резервни части се обърнете към търговеца, от който сте закупили чадъра.

За да се избегнат обърквания, използвайте посочените по-горе артикулни номера.

Монтаж

Поставете една върху друга двете части на стойката за плочи (**A + B**), както е показано, и ги завинтете с въртящата се пластина (**D**).

За целта използвайте винтовете M8x20 (**F**) и съответно подложна шайба (**G**).

След това завийте дръжката (**C**) на въртящата се пластина (**D**).

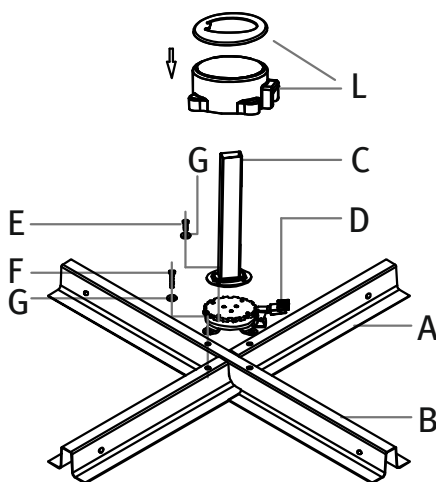
За целта използвайте винтовете M8x14 (**E**) и съответно подложна шайба (**G**).

УКАЗАНИЕ:

Дръжката е наклонена с припл. 3° назад.

Това е правилно и не е основание за рекламация.

Така се предотвратява увисването на рамото напред при отворен чадър и се придава хармоничен външен вид на чадъра.



Поставете монтираната стойка за плочи в предвиденото положение.

Обърнете внимание основата да е здрава и хоризонтална.

Поставете 4-те плочи в стойката за плочи.



ВНИМАНИЕ:

Задължително поставете **всичките четири** плочи с размери 50 x 50 x 5 см! Използвайте само плочи с общо тегло от **минимум 100 кг**.

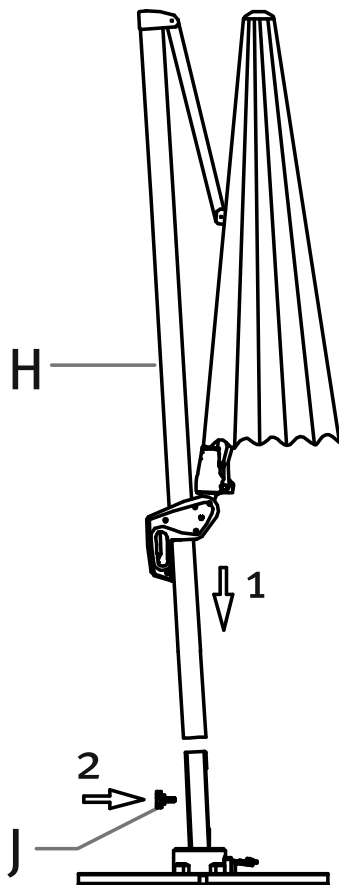
Никога не използвайте стойката за чадър без плочи.

Поради голямата тежест на чадъра трябва да изпълните следващата стъпка от монтажа с помощник.

Поставете чадъра (**H**), както е показано, на дръжката.

Внимавайте чадърът да не се изкриви.

Избягвайте падането на чадъра, защото така той може да се повреди.



Осигурете чадъра с винта (**J**).

Обслужване

Отваряне:

Поставете ръкохватката **(I)** в отвора за функцията „ОТВАРЯНЕ – ЗАТВАРЯНЕ“ на държача за ръкохватката и натиснете, докато се фиксира.

Чрез завъртане на ръкохватката по посока на часовниковата стрелка чадърът се отваря.



Уверете се, че спиците на чадъра не са изкривени.
Евентуално леко издърпайте краищата на спиците навън.



Уверете се, че чадърът може да се отваря свободно (не е до стена, маса, дърво, ...)

Докато отваряте чадъра чрез завъртане на ръкохватката **(I)**, освободете ръчния лост на дръжката и бавно го плъзнете нагоре по дръжката.

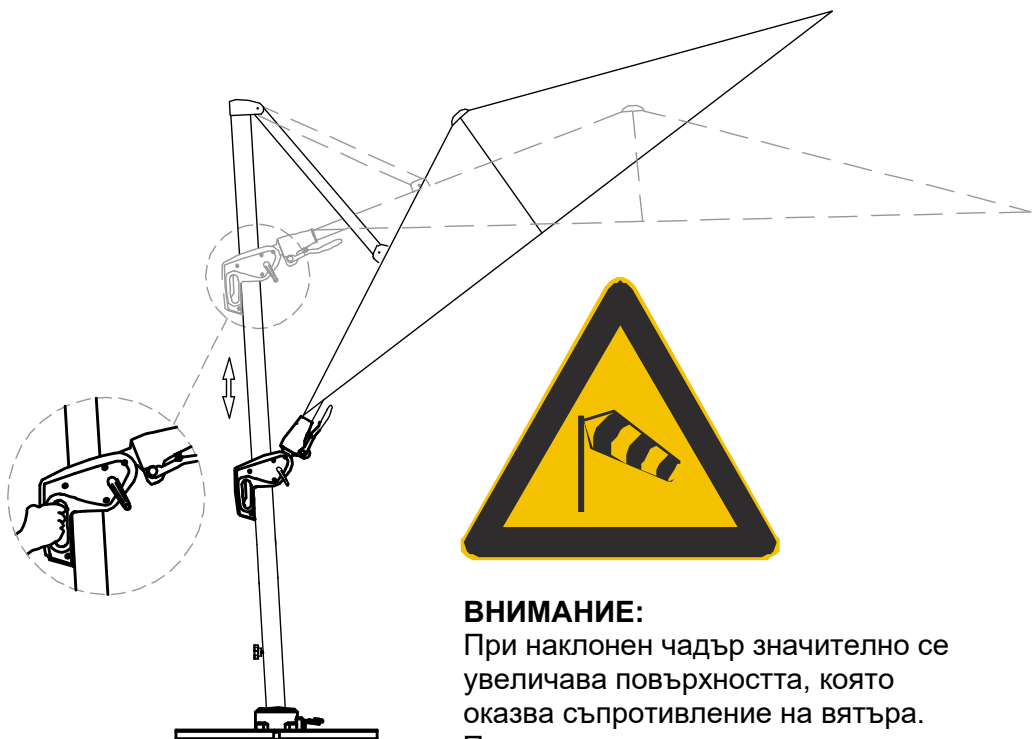
Винаги отваряйте чадъра докрай.

Чадърът е отворен напълно, когато куполът е опънат.

Накланяне:

Натиснете ръчния лост на дръжката и чрез избуване настройте желаня наклон.

При отпускане на ръчния лост чадърът се фиксира в най-близката позиция на наклона.



ВНИМАНИЕ:

При наклонен чадър значително се увеличава повърхността, която оказва съпротивление на вятъра. При появата на вятър задължително затворете чадъра и го обезопасете с колана.

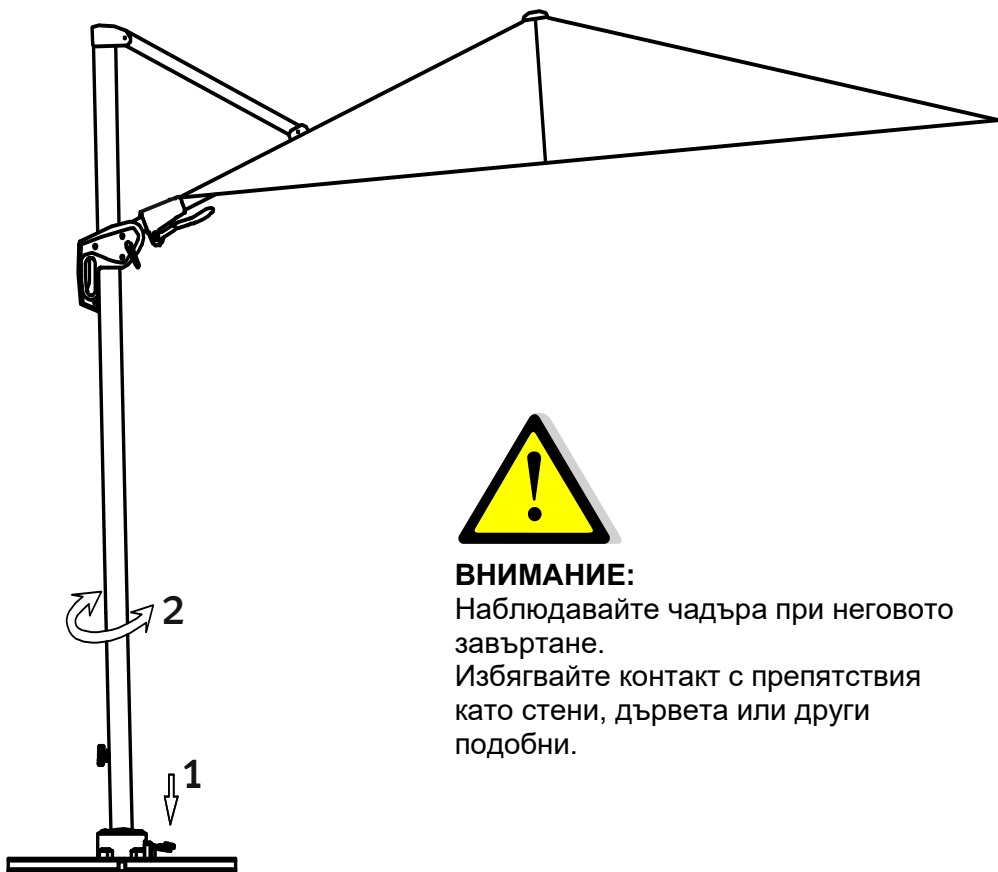
Завъртане:

Чрез натискане на крачния педал въртящата се пластина (D) се освобождава.

Сега можете да завъртите чадъра в желаната позиция.

При отпускане на крачния педал въртящата се пластина отново се фиксира.

Фиксирайте чадъра в най-близката позиция.



ВНИМАНИЕ:

Наблюдавайте чадъра при неговото завъртане.

Избягвайте контакт с препятствия като стени, дървета или други подобни.

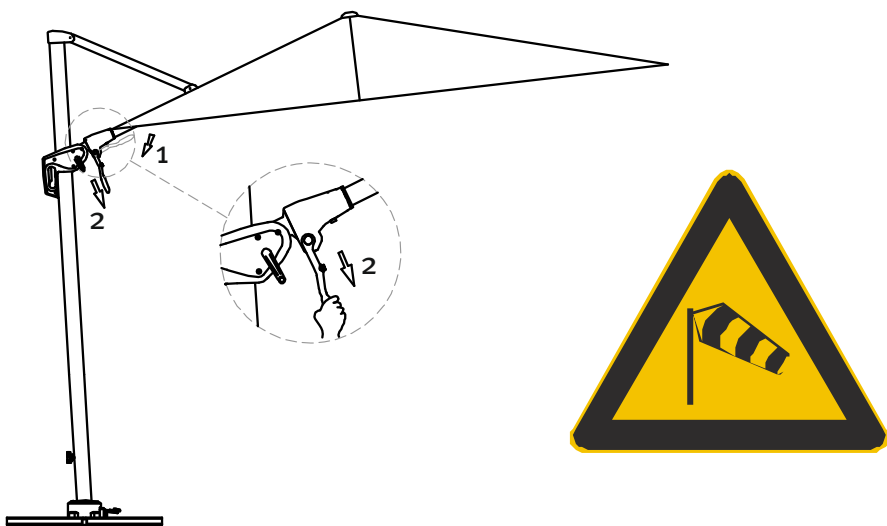
Обръщане:

Издърпайте ръчния лост над ръкохватката надолу и го задръжте в тази позиция – фиксирането е освободено.

Придвижете ръчния лост в желаната посока. За да намалите прилаганата сила, е целесъобразно да подпомогнете придвижването чрез дърпане на някоя от спиците.

Когато желаният наклон е постигнат, отново поставете ръчния лост в изходно положение, при което чадърът отново е фиксиран.

Тази иновативна функция позволява пазене на добра сянка през целия ден, без да се променя местоположението на чадъра.



УКАЗАНИЕ:

При много голям ъгъл на наклоняване значително се увеличава повърхността, която оказва съпротивление на вятъра, и чадърът може да се повреди, респ. обърне от силни пориви на вятъра.

Нашата гаранция не включва възникналите от това щети.

Като потребител обърнете внимание на правилното използване на градинския чадър.

Затваряне:

Първо изправете чадъра от обърнато в хоризонтално положение. Докато затваряте чадъра чрез завъртане на ръкохватката, освободете ръчния лост на дръжката и бавно го плъзнете надолу по дръжката.

Обезопасете затворения чадър с колана.

При по-продължително неизползване или при валежи препоръчваме да използвате доставения защитен калъф.

Почистване:

Отстранете натрупаните замърсявания или прах с мека четка. Чрез редовно изплакване с чиста вода предпазвайте от по-големите замърсявания.

При по-груби замърсявания чадърът може да се почисти с хладка вода и мека сапунена пяна. Използвайте гъба или мека четка.

Внимание, следните почиствания не са подходящи:

- използване на уреди за почистване с високо налягане (отстранява се защитното импрегниране)
- пране на калъфа с перална машина (отстранява се защитното импрегниране и се повреждат шевовете)
- абразивни или агресивни почистващи препарати
- почистване с гореща вода (може да доведе до свиване на плата)

Съхранение:

Винаги съхранявайте чадъра на сухо място.



Особено когато чадърът не се използва по-дълго време, трябва да обърнете внимание на това куполът да е сух. В противен случай могат да се получат петна от плесен и мухъл.

Указания за техника на безопасност:

Чадърът за слънце Ви предпазва от преките ултравиолетови лъчи. За по-голяма защита, както и от непреки ултравиолетови лъчи, използвайте допълнително подходящ козметичен слънцезащитен продукт.

При дъжд или снеговалеж чадърът трябва да се затваря – опасност от счупване.

При появата на вятър веднага затворете чадъра и го обезопасете добре (колан, защитен калъф).

Никога не оставяйте отворения чадър без надзор.

Не оставяйте децата сами при чадъра без надзор.

Не е подходящ за използване на тераси на покрива или на подобни ветровити места!

Само за лична употреба на открито!

Задължително използвайте **4** плочи с размери 50x50x5 см и минимално тегло от 25 кг на плоча. Минималното тегло от общо 100 кг е задължително необходимо. По-малките плочи са много по-леки и значително намаляват стабилността на чадъра – опасност от нараняване. Никога не разпалвайте барбекюта (на газ, въглища, електрически) или открит огън под или до чадъра – опасност от пожар. Чадърът може да се повреди от някоя искра.

Никога не използвайте под чадъра отоплителни уреди (газови, инфрачервени) – опасност от пожар.

Пожелаваме Ви много приятни моменти с Вашия нов чадър за слънце.



Xaver Schneider GmbH & Co. KG
Obereschring 1, D-88512 Mengen
www.schneider-schirme.com

Návod k montáži a obsluze

Visutý slunečník Rhodos Twist (č. v ýr. 730-00)



Sestavení těchto slunečníků Vám rádi ukážeme také prostřednictvím videoklipu. K tomu Vaším chytrým telefonem a čtečkou QR kódu načtete tento kód a můžete začít.

Vážený zákazníku,

blahopřejeme Vám ke koupi Vašeho nového slunečnicku.
Zakoupili jste technicky a také provedením vysoce kvalitní výrobek.

Abyste z tohoto slunečnicku měli dlouho radost, prosíme Vás, abyste věnovali několik minut času pozornému přečtení tohoto návodu k montáži a obsluze.

Pokyny přesně dodržujte a tento návod si uložte.

Základní pokyny



Během montáže zabraňte v přístupu dětem.
Nikdy slunečnick nestavte na měkký, písčitý nebo vlhký podklad.

Pokud se zdvihá vítr, zavřete slunečnick a zajistěte jej páskem.

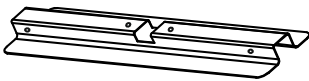
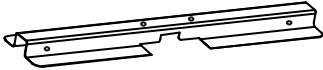
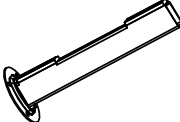
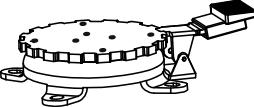
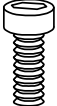
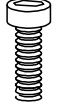



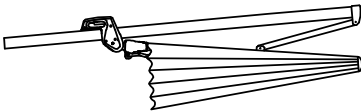
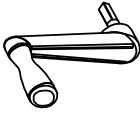
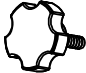


Nikdy nenechávejte slunečnick bez dozoru v otevřené poloze.
Poškození, které bylo způsobeno nesprávným použitím, není kryto zárukou.

Uspořádání a montáž

Zkontrolujte úplnost dílů. Pokud by navzdory rozsáhlému zajištění kvality byl některý díl vadný nebo chyběl, obraťte se prosím na prodejce, u kterého byl tento slunečník zakoupen. Krabici si uschovejte pro případné zaslání zpět v záručním případě.

Seznam dílů

Č. dílu:	Č. výrobku:	Vyobrazení / popis:	Počet:
A	9111-730-00	 Deskový stojan, spodní díl	1
B	9112-730-00	 Deskový stojan, horní díl	1
C	9113-730-00	 Trubka stojanu	1
D	9122-730 00	 Otočná deska	1
E	9114-730-00	 Šroub M8x14	4
F	9114-730-00	 Šroub M8x20	4

G	9114-730-00	 Podložka	8
H	---	 Slunečník	1
I	9108-730-00	 Klika	1
J	---	 Šroub s knoflíkem	1
K	9114-730-00	 Imbusový klíč	1
L	9153-730-00	 Kryt trubky stojanu, dvoudílný	1
M	9119-730-00	Ochranné pouzdro	1

Pro objednávání náhradních dílů se obraťte na prodejce, u kterého jste tento slunečník zakoupili.

Abyste předešli záměně, použijte výše uvedená čísla výrobku.

Montáž

Obě části deskového stojanu (**A + B**) položte podle vyobrazení na sebe a pevně je sešroubujte s otočnou deskou (**D**).

Použijte k tomu šrouby M8x20 (**F**) a vždy jednu podložku (**G**).

Potom sešroubujte trubku stojanu (**C**) s otočnou deskou (**D**).

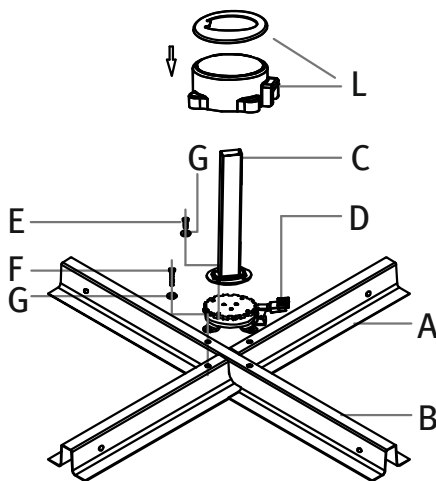
Použijte k tomu šrouby M8x14 (**E**) a vždy jednu podložku (**G**).

UPOZORNĚNÍ:

Trubka stojanu je skloněna o cca 3° dozadu.

To je správné a není to důvodem k reklamaci.

Tím je zabráněno, aby se při otevřeném slunečníku tyč prověsila dopředu a dává to slunečníku harmonický vzhled.



Postavte nyní smontovaný deskový stojan do určené pozice. Dbejte přitom na pevný a vodorovný podklad.

Nyní do deskového stojanu vložte 4 dlaždice.



POZOR:

Bezpodmínečně použijte **všechny čtyři** dlaždice s rozměrem 50 x 50 x 5 cm! Použijte výhradně dlaždice s celkovou hmotností **minimálně 100 kg**.

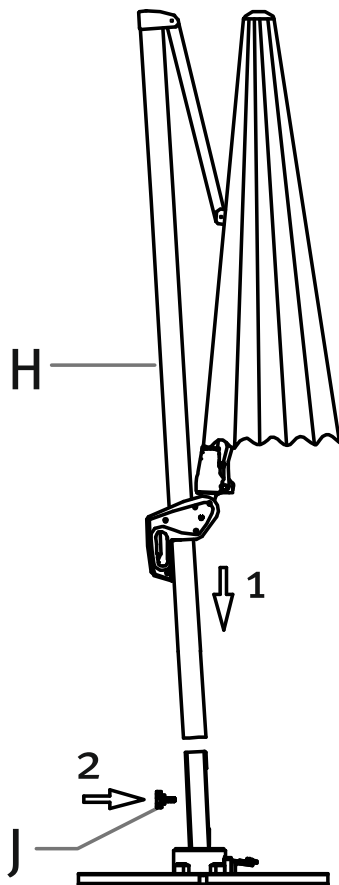
Nikdy stojan slunečníku nepoužívejte bez dlaždic.

Další montážní krok byste z důvodu velké hmotnosti slunečníku měli provádět s pomocníkem.

Podle vyobrazení nasadte slunečník (**H**) na trubku stojanu.

Dbejte přitom na to, aby se slunečník nepřičil.

Vyvarujte se spadnutí slunečníku, protože by se tím mohl poškodit.



Nyní slunečník zajistěte šroubem (**J**).

Ovládání

Otevření:

Zastrčte kliku **(I)** do otvoru klikové skříně pro funkci „OTEVŘÍT – ZAVŘÍT“ a pevně ji zatlačte, dokud nezaskočí.

Otáčením kliky ve směru hodinových ručiček se slunečník otevře.



Zajistěte, aby se žádná z výztuh slunečníku nevzpříčila. Případně konce výztuh mírně zatáhněte směrem ven.



Ujistěte se, že se slunečník může bez překážek otevřít (stěna domu, stůl, strom, ...)

Během otevírání slunečníku otáčením kliky **(I)** odblokujte ruční páčku na držadle a pomalu jej posunujte po tyči nahoru.

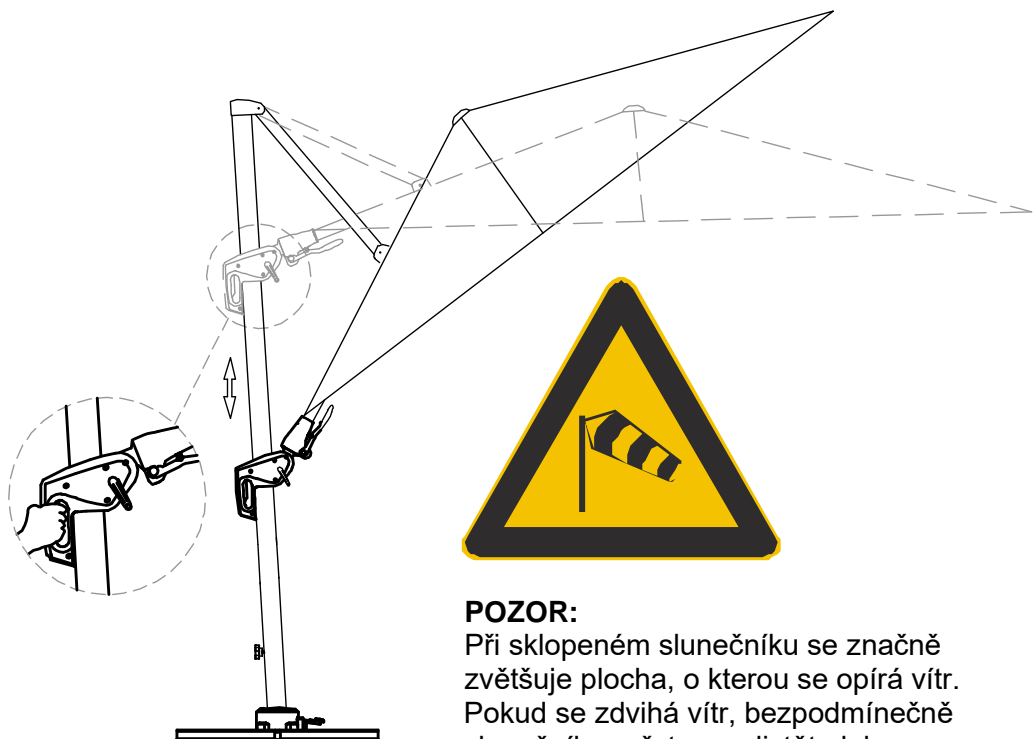
Slunečník vždy otevřete kompletně.

Slunečník je otevřený kompletně, když je potah napnutý.

Sklápění:

Ruční páčku na držadle pevně přitlačte a posunutím nastavte požadovaný sklon slunečnicku.

Při puštění ruční páčky se slunečník zajistí v nejbližší aretační poloze sklápění.

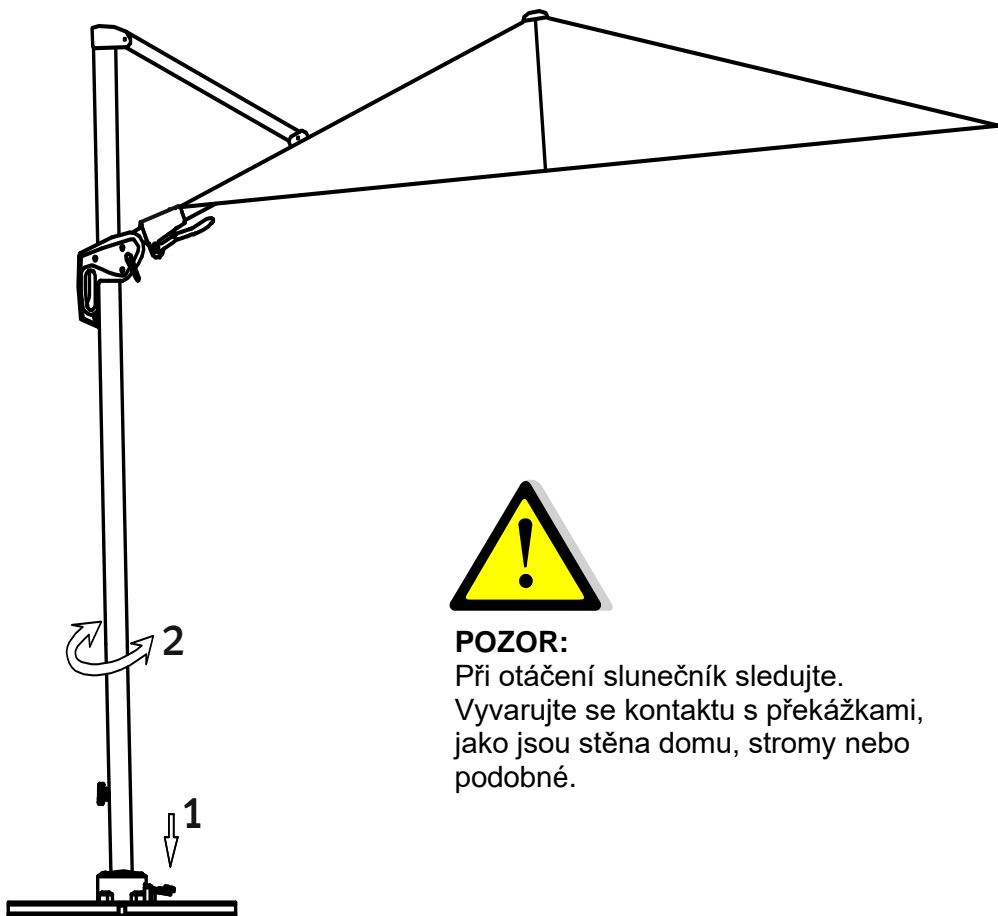


POZOR:

Při sklopeném slunečnicku se značně zvětšuje plocha, o kterou se opírá vítr. Pokud se zdvihá vítr, bezpodmínečně slunečník zavřete a zajistěte jej popruhem.

Otáčení:

Stisknutím nožního pedálu se otočná deska **(D)** odblokuje.
Nyní můžete slunečník otočit do požadované polohy.
Při uvolnění nožního pedálu se otočná deska opět zablokuje.
Nechte slunečník zaskočit v nejbližší pozici.



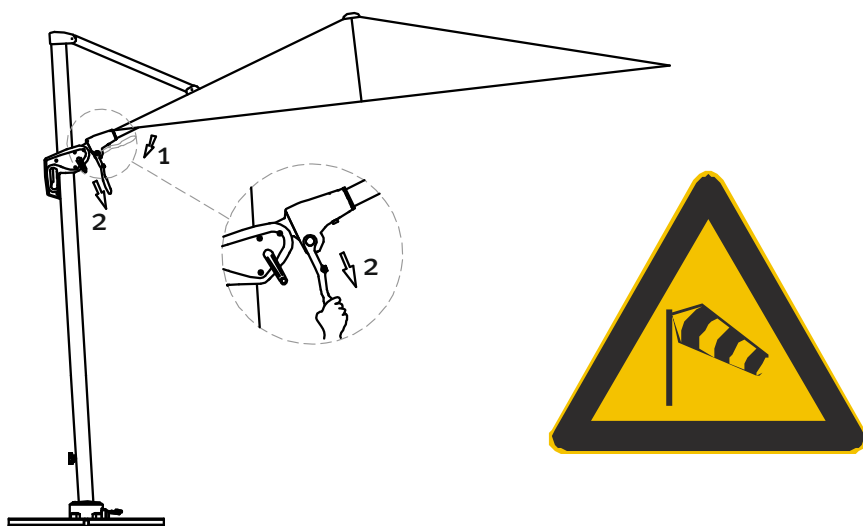
POZOR:
Při otáčení slunečník sledujte.
Vyvarujte se kontaktu s překážkami,
jako jsou stěna domu, stromy nebo
podobné.

Naklápění:

Ruční páčku nad držadlem přitáhněte dolů a v této pozici držte – aretace je nyní uvolněna.

Pohybuje ruční páčkou do požadovaného směru. Aby se snížila vynaložená síla, pomůže podpořit tento pohyb tažením za jednu z výztuh. Když je dosažen požadovaný sklon, uveďte ruční páčku opět do výchozí pozice, čímž se slunečník opět aretuje.

Tato inovativní funkce umožňuje dobré zastínění během celého dne, aniž by se měnilo stanoviště slunečníku.



Upozornění:

Příliš velkým úhlem naklopení slunečníku se značně zvětšuje plocha, o kterou se opírá vítr, a slunečník se může poryvem větru poškodit popř. převrátit.

Na z toho vyplývající škody se naše záruka nevztahuje.

Dbejte jako uživatel slunečníku na použití přiměřené určení.

Zavření:

Nejprve naklopený slunečník uveďte do vodorovné polohy. Během zavírání slunečníku otáčením kliky odblokujte ruční páčku na držadle a pomalu jej posunujte po tyči dolů.

Zavřený slunečník zajistěte popruhem.

Při delším nepoužívání nebo při dešti doporučujeme použít dodané ochranné pouzdro.

Čištění:

Volné nečistoty nebo prach odstraňte měkkým kartáčem. Pravidelným oplachováním čistou vodou předejdete většímu znečištění. Při větším znečištění je možné slunečník vyčistit vlažnou vodou a jemným mýdlovým roztokem. Použijte k tomu houbu nebo měkký kartáč.

Pozor, následující druhy čištění nejsou vhodné:

- Použití vysokotlakých čističů (odstraní ochrannou impregnaci)
- Praní potahu v pračce (odstraní ochrannou impregnaci a poškozuje švy)
- Abrazivní nebo agresivní čisticí prostředky
- Čištění horkou vodou (může vést ke sražení látky)

Uložení:

Slunečník uložte vždy na suché místo.



Zvláště když se slunečník nepoužívá delší dobu, měli byste dbát na to, aby byl potah suchý. Jinak by mohlo dojít k vzniku skvrn od vlhkosti a plísně.

Bezpečnostní pokyny:

Tento slunečník Vás chrání před přímým UV zářením. Pro kompletní ochranu, také před nepřímým UV zářením, použijte dodatečně vhodný opalovací krém.

Při dešti nebo sněžení musí být slunečník zavřen – nebezpečí prasknutí. Pokud se zdvihá vítr, neprodleně slunečník zavřete a dostatečně jej zajistěte (pásek, ochranné pouzdro).

Nikdy nenechávejte otevřený slunečník bez dohledu.

Nenechávejte děti se slunečníkem samotné bez dohledu.

Nevhodné pro použití na střešních terasách nebo podobným místech vystavených větru!

Pouze pro soukromé použití ve venkovním prostředí!

Bezpodmínečně použijte 4 dlaždice s rozměrem 50x50x5 cm a minimální hmotností 25 kg na dlaždici. Nezbytně nutná je minimální hmotnost 100 kg.

Menší dlaždice jsou příliš lehké a značně snižují stabilitu slunečníku – nebezpečí zranění. Nikdy pod slunečníkem nebo vedle něj nepoužívejte grily (plynové, na dřevěné uhlí, elektrické) ani nerozdělávejte otevřený oheň – nebezpečí požáru. Slunečník by se mohl poškodit odletujícími jiskrami. Nikdy pod slunečníkem nepoužívejte topidla (plynové, infračervené) – nebezpečí požáru.

Přejeme Vám mnoho radosti s Vaším novým slunečníkem od naší firmy.



Xaver Schneider GmbH & Co. KG
Obereschring 1, D-88512 Mengen
www.schneider-schirme.com

Assembly and Operating Instructions

Cantilever Parasol Rhodos Twist (art. no. 730-00)



Watch a video clip that shows you how to install and use this parasol. Simply scan the QR code, using your smartphone.

Dear customer

Congratulations on the purchase of your new parasol.
You are now the owner of a top-quality product.

To get the best use out of your parasol, please take a few minutes to read these instructions carefully.

Strictly follow all instructions and keep this document for future reference.

General instructions



During assembly of the parasol, keep children away.
Never set up the parasol on soft, sandy or wet ground.
In windy conditions, close the parasol and secure with the strap.

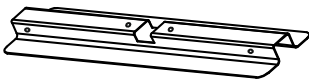
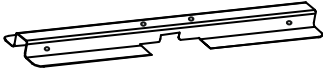
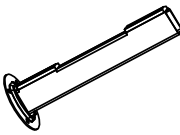
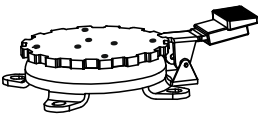
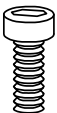




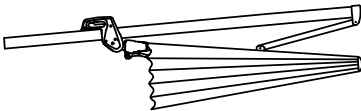
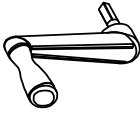
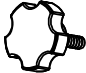


Never leave the parasol unattended when open.
We shall not be liable for damage caused by incorrect use of the product.

Setup and assembly

Check to make sure that the delivery is complete. If, despite stringent quality controls, a part should be defective or missing, please contact the retailer where you purchased the parasol. Keep the box in case you ever have to return the parasol under warranty.

List of parts

Part no.:	Article no.:	Illustration / description:	Quantity:
A	9111-730-00	 Cross base, bottom element	1
B	9112-730-00	 Cross base, top element	1
C	9113-730-00	 Tube	1
D	9122-730 00	 Rotating plate	1
E	9114-730-00	 Screw M8x14	4
F	9114-730-00	 Screw M8x20	4

G	9114-730-00	 Washer	8
H	---	 Parasol	1
I	9108-730-00	 Crank	1
J	---	 Screw with grip	1
K	9114-730-00	 Allen key	1
L	9153-730-00	 Cover cap on tube, two-part	1
M	9119-730-00	Protective cover	1

To order replacement parts, please contact the retailer where you purchased the parasol
Use the article numbers above to make sure you order the right part.

Assembly

Place the two elements of the cross base (**A + B**) one on top of the other as shown and screw them firmly to the rotating plate (**D**).
Use the screws M8x20 (**F**) and one washer (**G**) for each screw.

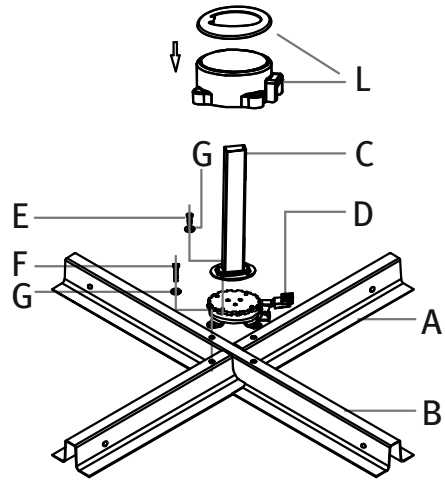
Bolt the tube (**C**) to the rotating plate (**D**).
Use the screws M8x14 (**E**) and one washer (**G**) for each screw.

NOTE:

The tube is at an angle of approx. 3° from the perpendicular away from the parasol.

This is intentional and thus not a ground for complaint.

The slanted design of the tube prevents the pole from hanging forward when the parasol is open and also gives the parasol set an overall elegant appearance.



Place the assembled cross base at the location where the parasol is to be set up. Make sure the ground under the base is firm and level.
Insert 4 paving slabs in the cross base.

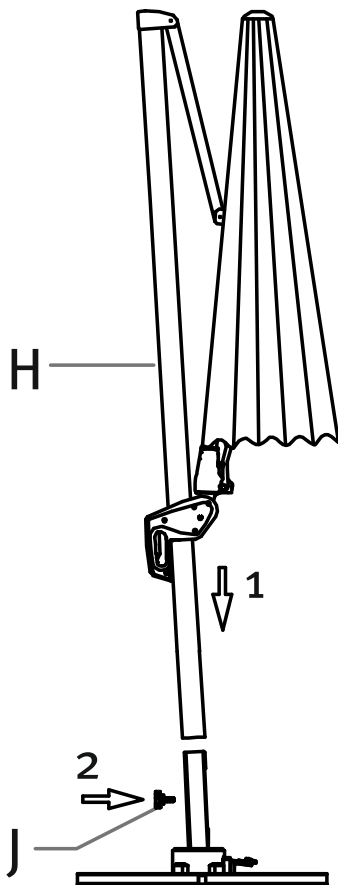


IMPORTANT:

Always insert **4 paving slabs** of size 50 x 50 x 5 cm! The total weight of the paving slabs must be **minimum 100 kg**.
Never use the parasol stand without paving slabs.

For the next step, you should have someone to help you, as the parasol is quite heavy.

Place the parasol (**H**) on the tube as shown.
Make sure that the parasol is properly aligned.
Prevent the parasol from falling, since this could damage it.



Secure the parasol with the screw (**J**).

Operation

Opening:

Insert the crank **(I)** in the hole for the "OPEN – CLOSE" function on the crank housing and push it in firmly until it locks into place.

Turn the crank clockwise to open the parasol.



Make sure that the braces of the parasol do not become jammed. It may be necessary to pull the ends of the braces slightly outward.



Make sure that there are no obstacles (walls, tables, trees, etc.) preventing the parasol from opening fully.

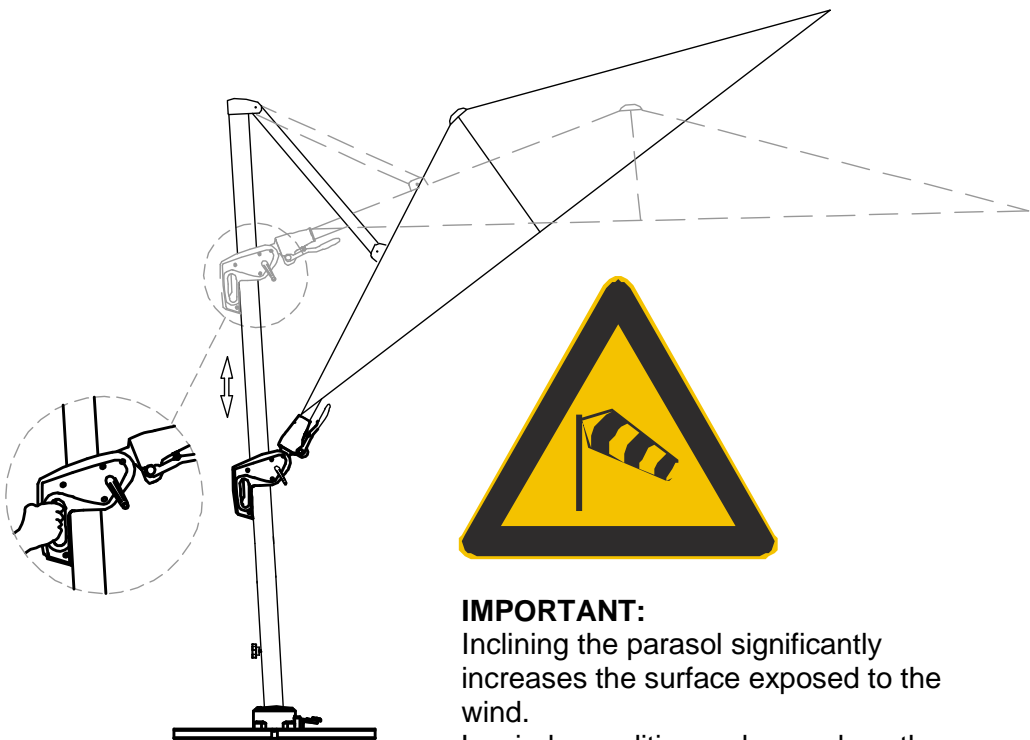
While opening the parasol by turning the crank **(I)**, unlock the hand lever on the handle and push it slowly up along the pole.

Always open the parasol fully.

The parasol is fully opened when the canopy is stretched taut.

Inclining parasol:

Push in the hand lever on the handle firmly and adjust the parasol to the desired angle of inclination.
When you release the hand lever, the parasol will lock into the nearest angle position.



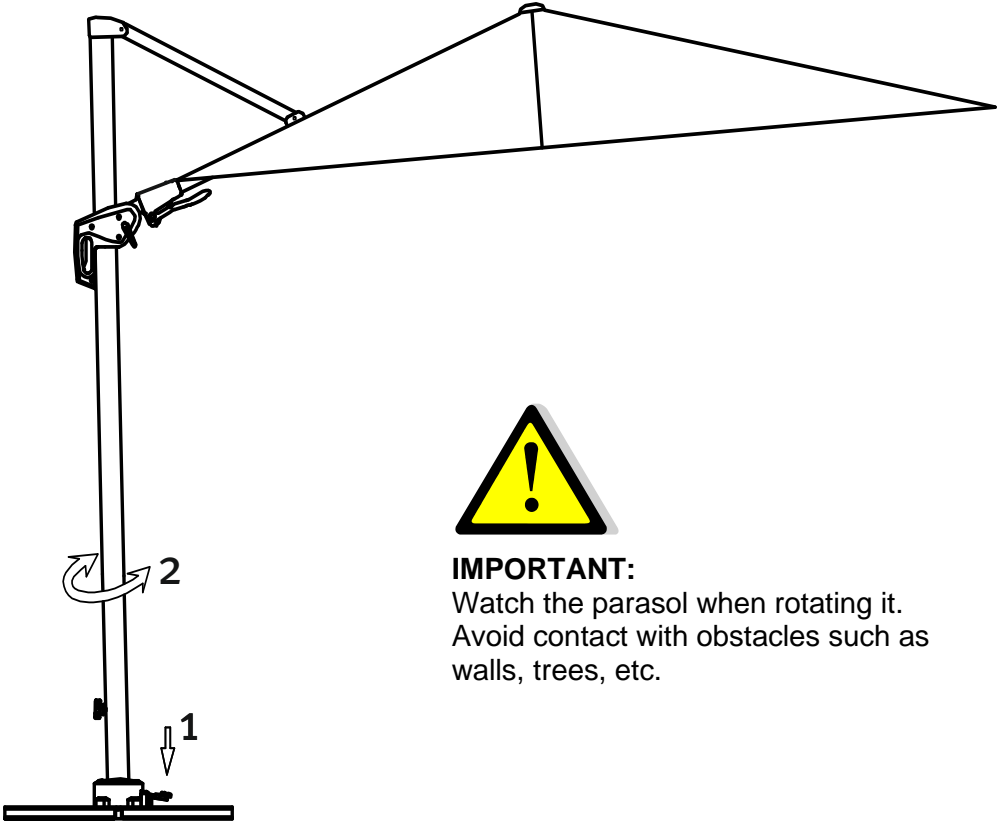
IMPORTANT:

Inclining the parasol significantly increases the surface exposed to the wind.

In windy conditions, always close the parasol and secure with the strap.

Rotating:

Push the foot pedal to unlock the rotating plate (D).
Now you can rotate the parasol to the desired position.
Release the foot pedal to lock the rotating plate in position.
Allow the parasol to lock into the nearest position.



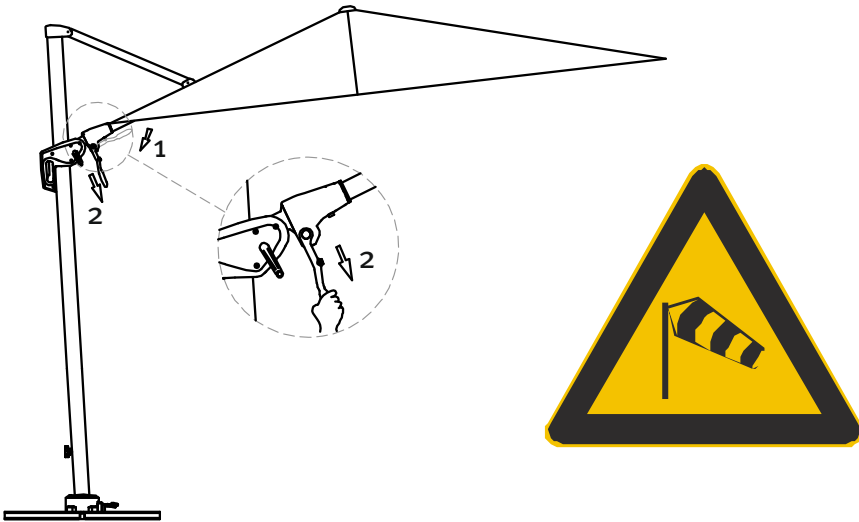
Tilting:

Pull the hand lever above the handle down and hold it in this position – the locking mechanism is released.

Move the hand lever in the desired direction. To reduce the force required on the hand lever, pull the parasol by one of the braces.

At the desired angle, return the hand lever to its initial position to lock the parasol at that angle.

This innovative function caters for optimal shade throughout the entire day without repositioning the parasol.



Note:

Tilting the parasol too far will significantly increase the surface exposed to wind and the parasol might be damaged or overturned by gusts of wind.

Damage resulting from this is not covered by our warranty.

As the user, you are responsible for using the parasol only as intended.

Closing:

If required, move the parasol from tilted to horizontal position. When closing the parasol by turning the crank, unlock the hand lever on the handle and push it down slowly along the pole.

Secure the closed parasol with the strap.

If the parasol is not used for an extended period of time, or in case of rain, we recommend using the included protective cover.

Cleaning:

Remove loose dirt and dust with a soft brush. Rinse the parasol regularly with clean water to prevent excessive soiling. If necessary, wash the parasol with lukewarm water and a mild detergent, using a sponge or soft brush.

Caution: do not use any of the following methods:

- Cleaning with high-pressure jet cleaner (will damage waterproofing)
- Washing canopy in washing machine (will damage waterproofing and seams)
- Cleaning with abrasive or caustic cleaners
- Cleaning with hot water (can cause fabric to shrink)

Storage:

Always store the parasol in a dry place.



Make sure that the canopy is dry, especially if the parasol is not to be used for an extended period of time. Otherwise, there is a danger of mould and mildew.

Safety information:

This parasol provides protection against direct UV radiation. For complete sun protection that includes protection from indirect UV radiation, you should always use a suitable cosmetic sunscreen product.

In rain or snow, the parasol must be closed – danger of breakage.

In windy conditions, close the parasol and secure it with the strap or protective cover.

Never leave the parasol unattended when open.

Do not leave children unsupervised with the parasol.

The parasol is not suitable for use on roof terraces or in other places exposed to high winds and gusts!

For domestic use only. Designed exclusively for outdoor use.

Always secure the parasol with 4 paving slabs measuring 50 x 50 x 5 cm and a minimum weight of 25 kg per slab. The parasol must be secured with a counterweight of minimum 100 kg. Smaller paving slabs are too light, so that the parasol becomes unstable, posing a danger. Never operate a barbeque (gas, charcoal or electric) or light an open fire under or next to the parasol – danger of fire. The parasol might be damaged by flying sparks.

Never use heaters (gas or infrared) under the parasol – danger of fire.

We wish you much enjoyment with your new parasol.



Xaver Schneider GmbH & Co. KG
Obereschring 1, D-88512 Mengen, Germany
www.schneider-schirme.com

Instrucciones de montaje y de uso

Parasol con soporte lateral Rhodos Twist (N.º art. 730-00)



También podrá ver el montaje de estos parasoles en un vídeoclip. Para este fin solo necesita escanear este código con su smartphone y un lector de códigos QR.

Apreciado cliente:

le felicitamos por la compra de su nuevo parasol.
Acaba de adquirir un producto de alto nivel cualitativo y técnico.

Para que pueda disfrutar mucho tiempo de su parasol, le rogamos que dedique unos minutos a leer atentamente estas instrucciones de montaje y de uso.

Siga estrictamente las indicaciones y conserve las instrucciones para consultas posteriores.

Indicaciones básicas



Durante el montaje, mantenga alejados a los niños.
No coloque el parasol nunca en una superficie blanda, arenosa o húmeda.

Si se levanta viento, cierre el parasol y asegúrelo con la correa.

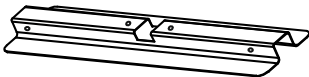
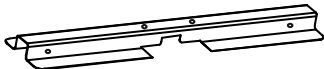
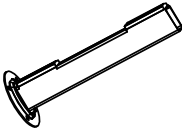
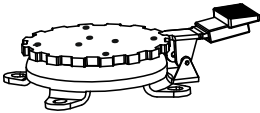

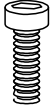



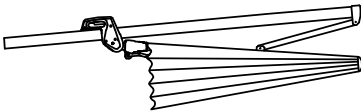
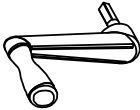
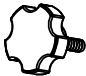


No deje el parasol nunca sin supervisión en posición abierta.
No nos hacemos responsables en caso de daños causados por un uso inadecuado.

Instalación y montaje

Compruebe la presencia de todos los elementos. Si, a pesar de nuestras extensas medidas de aseguramiento de la calidad, alguna pieza faltara o estuviera defectuosa, sírvase contactar con el distribuidor al cual adquirió este parasol. Conserve la caja de cartón para una eventual devolución en caso de reclamación bajo garantía.

Lista de piezas

N.º de pieza:	N.º de artículo:	Figura / descripción:	Cantidad:
A	9111-730-00	 <p>Base para losetas, parte inferior</p>	1
B	9112-730-00	 <p>Base para losetas, parte superior</p>	1
C	9113-730-00	 <p>Tubo soporte</p>	1
D	9122-730 00	 <p>Placa giratoria</p>	1
E	9114-730-00	 <p>Tornillo M8x14</p>	4
F	9114-730-00	 <p>Tornillo M8x20</p>	4

G	9114-730-00	 Arandela	8
H	---	 Parasol	1
I	9108-730-00	 Manivela	1
J	---	 Tornillo con mango	1
K	9114-730-00	 Llave Allen	1
L	9153-730-00	 Caperuza protectora en el tubo soporte, de dos piezas	1
M	9119-730-00	Funda protectora	1

Para realizar sus pedidos de repuestos, sírvase consultar al distribuidor al cual adquirió este parasol.
Para evitar confusiones, sírvase utilizar los números de artículo arriba indicados.

Montaje

Coloque ambas partes de la base para losetas (**A + B**) una encima de otra, tal como muestra la figura, y atorníllelas firmemente con la placa giratoria (**D**).

Para este fin, utilice los tornillos M8x20 (**F**) y sendas arandelas (**G**).

A continuación, atornille el tubo soporte (**C**) en la placa giratoria (**D**).

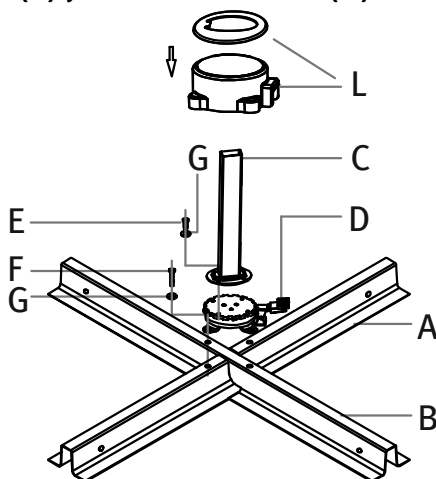
Para este fin, utilice los tornillos M8x14 (**E**) y sendas arandelas (**G**).

NOTA:

El tubo soporte está inclinado aprox. 3° hacia atrás.

Esto es correcto y no representa ningún motivo de reclamación.

De esta manera se evita que, con el parasol abierto, el mástil cuelgue hacia delante, y confiere un aspecto armonioso al conjunto.



Seguidamente, coloque la base para losetas en la posición prevista, prestando atención a que la base sea firme y horizontal.

Coloque 4 losetas en la base.



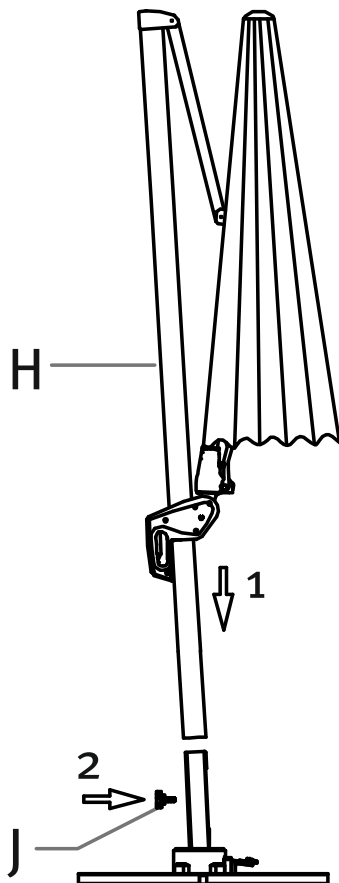
ATENCIÓN:

¡Es absolutamente necesario colocar las cuatro losetas de 50 x 50 x 5 cm! Utilice únicamente losetas con un peso total de, **al menos, 100 kg.**

La base no se debe utilizar jamás sin losetas.

Debido al peso elevado del parasol, debería ejecutar el siguiente paso de montaje con la ayuda de una segunda persona.

Coloque el parasol (**H**) encima del tubo soporte, tal como muestra la figura. Preste atención a que el parasol no quede ladeado. Evite dejar caer el parasol hacia abajo; podría sufrir daños.



Seguidamente, asegure el parasol con el tornillo (**J**).

Manejo

Apertura:

Inserte la manivela **(I)** en el agujero para la función "ABRIR - CERRAR" en la carcasa de la manivela e introdúzcala firmemente hasta que encaje.

Girando la manivela en el sentido de las agujas del reloj se abre el parasol.



Asegúrese de que no haya varillas bloqueadas en el parasol. En su caso, tire ligeramente de los extremos de las varillas hacia el exterior.



Compruebe que el parasol se pueda abrir sin dificultades (paredes, mesas, árboles, ...)

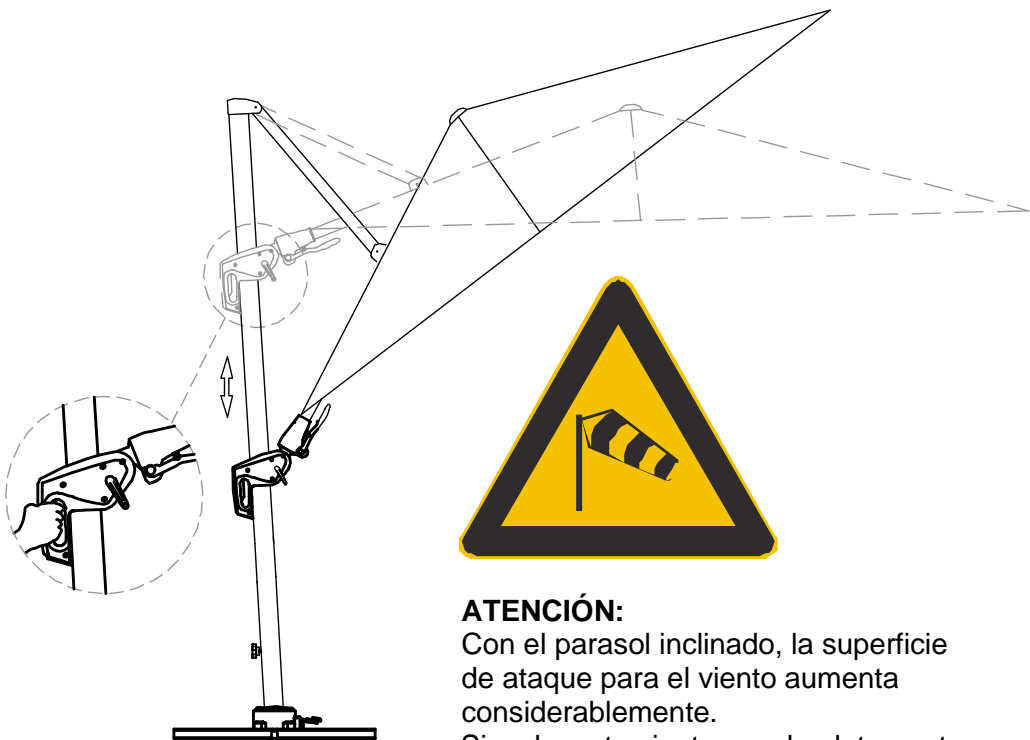
Mientras esté abriendo el parasol girando la manivela **(I)**, desbloquee la palanca en la pieza de sujeción y deslícela lentamente hacia arriba en el mástil.

Abra el parasol siempre por completo.

El parasol está completamente abierto cuando el toldo está tensado.

Inclinación:

Apriete firmemente la palanca en la pieza de sujeción y desplácela para ajustar la inclinación deseada del parásol.
Al soltar la palanca, el parásol queda bloqueado en la posición de inclinación más cercana.

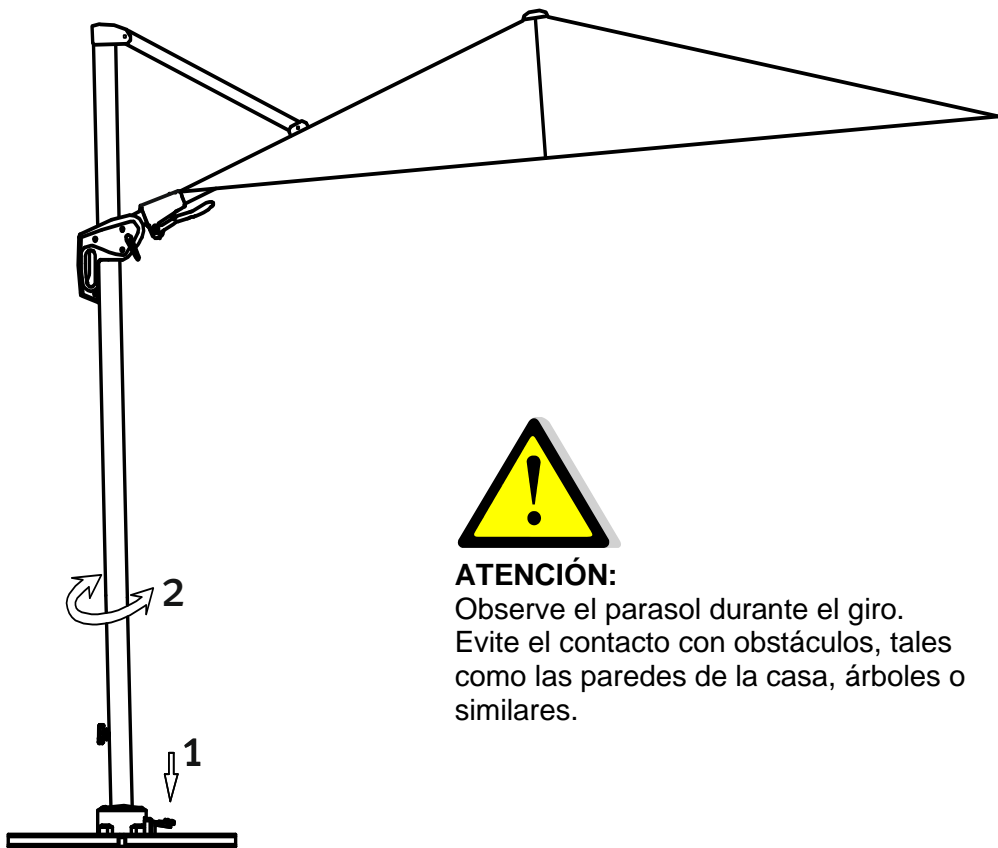


ATENCIÓN:

Con el parásol inclinado, la superficie de ataque para el viento aumenta considerablemente.
Si se levanta viento, es absolutamente necesario cerrar el parásol y asegurarlo con la correa.

Girar:

Accionando el pedal se desbloquea la placa giratoria (D).
Entonces puede girar el parasol a la posición deseada.
Al soltar el pedal se vuelve a bloquear la placa giratoria.
Haga encajar el parasol en la posición más cercana.



ATENCIÓN:

Observe el parasol durante el giro.
Evite el contacto con obstáculos, tales
como las paredes de la casa, árboles o
similares.

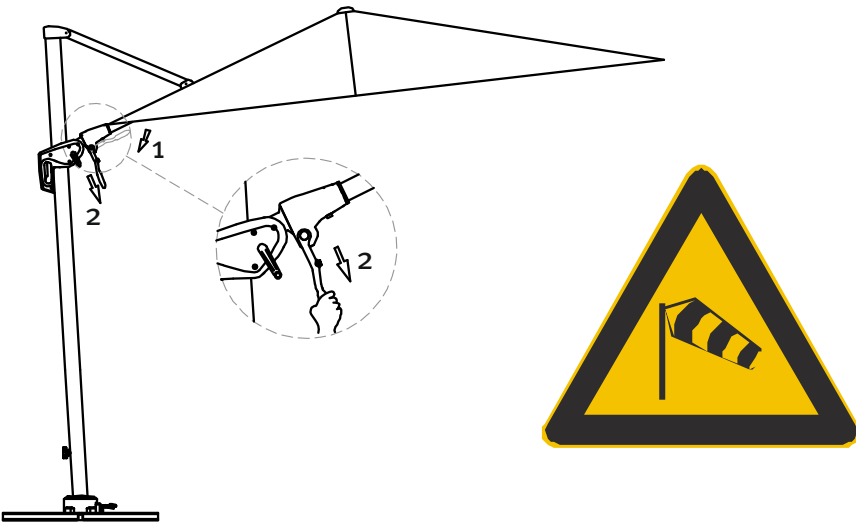
Inclinación:

Tire hacia abajo la palanca situada por encima de la pieza de sujeción y manténgala en esta posición; el bloqueo queda desencajado.

Mueva la palanca en la dirección deseada. Para reducir el esfuerzo necesario conviene ayudarse en este movimiento, tirando de una de las varillas.

Una vez que se haya alcanzado la inclinación deseada, volver a colocar la palanca en su posición inicial, con lo cual el parasol queda bloqueado de nuevo.

Esta función innovadora permite crear una sombra adecuada a lo largo de todo el día sin cambiar la posición del parasol.



Nota:

En caso de una inclinación excesiva, la superficie de ataque para el viento aumenta considerablemente y el parasol puede sufrir daños o volcar en caso de ráfagas de viento.

Los daños resultantes en este caso no están cubiertos por nuestra garantía.

Usted como usuario deberá cuidar del uso apropiado del parasol.

Cerrar:

En primer lugar, coloque el parasol desde la posición inclinada en la posición horizontal.

Mientras esté cerrando el parasol girando la manivela, desbloquee la palanca en la pieza de sujeción y deslícela lentamente hacia abajo en el mástil.

Asegure el parasol cerrado con la correa.

Si el parasol no se habrá de utilizar durante un período de tiempo prolongado o en caso de lluvia, utilice la funda protectora adjunta.

Limpieza:

Elimine la suciedad suelta y el polvo con un cepillo suave.

Enjuagando el parasol regularmente con agua limpia se evita un mayor ensuciamiento.

Para eliminar suciedad más gruesa, el parasol se puede limpiar con agua y una lejía jabonosa suave. Utilice para este fin una esponja o un cepillo suave.

Atención: los siguientes modos de limpieza no son apropiados:

- Uso de limpiadores de alta presión (elimina la impregnación protectora)
- Lavado del toldo en la lavadora (elimina la impregnación protectora y ataca a las costuras)
- Productos de limpieza abrasivos o agresivos
- Limpieza con agua caliente (puede encoger el tejido)

Conservación:

Guarde el parasol siempre en un lugar seco.



Sobre todo si el parasol no se utilizará durante un período de tiempo prolongado, debería prestar atención a que el toldo esté seco. De lo contrario se pueden producir manchas de humedad y moho.

Indicaciones de seguridad:

Este parasol le protege contra la radiación ultravioleta directa. Para una protección completa, también contra la radiación ultravioleta indirecta, utilice adicionalmente un protector solar cosmético.

En caso de lluvia o nevadas se debe cerrar el parasol; existe riesgo de rotura.

Si se levanta viento, cierre inmediatamente el parasol y asegúrelo adecuadamente (cinta, funda protectora).

No deje el parasol abierto nunca sin supervisión.

No deje a niños sin supervisión con el parasol.

¡No apto para el uso en azoteas y otros lugares con una exposición similar al viento!

¡Solo para el uso particular en el exterior!

Es absolutamente necesario utilizar **4** losetas con un tamaño de 50x50x5 cm cada una y un peso mínimo de 25 kg por loseta. Es obligatorio aplicar un peso mínimo de un total de 100 kg. Losetas más pequeñas son demasiado ligeras y reducen considerablemente la estabilidad del parasol; existe peligro de lesiones. No encienda nunca equipos de barbacoa (gas, carbón, eléctricos) o fuego descubierto debajo del parasol o junto a éste; existe peligro de incendio. El parasol puede sufrir daños en caso de proyección de chispas.

No utilice nunca equipos de calefacción (gas, infrarrojos) debajo del parasol; existe peligro de incendio.

Le deseamos que disfrute de su nuevo parasol de nuestra empresa.



Xaver Schneider GmbH & Co. KG
Obereschring 1, D-88512 Mengen
www.schneider-schirme.com

Notice de montage et d'utilisation

Parasol excentré
Rhodos Twist
(Réf. art. 730-00)



Nous vous présentons également
volontiers l'installation de ce parasol
dans une vidéo.

Pour cela, scannez tout simplement
ce code à l'aide de votre smartphone
et d'une lecteur de codes QR et c'est
parti !

Chère cliente, cher client,

Félicitations pour l'achat de votre nouveau parasol.

Vous avez opté pour un produit de qualité supérieure, sur le plan qualitatif comme sur le plan technique.

Afin que vous profitiez longtemps de votre parasol, nous vous invitons à prendre quelques minutes pour lire attentivement cette notice de montage et d'utilisation.

Veuillez suivre scrupuleusement les consignes et conserver cette notice.

Remarques élémentaires



Tenir les enfants à distance durant le montage.
Ne jamais installer le parasol sur un support mou, sablonneux ou humide.
Si le vent menace, fermer le parasol et empêcher toute réouverture avec la sangle.

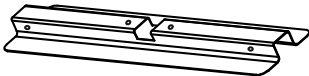
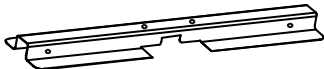
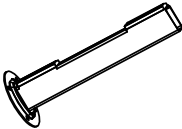
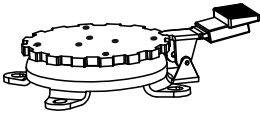





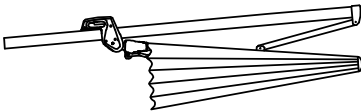
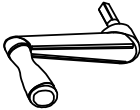
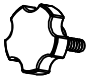


Ne jamais laisser le parasol ouvert sans surveillance.
Aucune responsabilité ne sera endossée en cas de dommages occasionnés par une utilisation inappropriée.

Installation et montage

Veillez vérifier qu'il ne manque aucune pièce. Si une pièce devait s'avérer manquante ou défectueuse, malgré une procédure d'assurance qualité complète, veuillez contacter le revendeur auprès duquel vous avez acheté cette pièce. Veuillez conserver le carton pour un éventuel retour dans le cadre de la garantie.

Liste des pièces

Réf. pièce :	Réf. article :	Illustration / Description :	Quantité :
A	9111-730-00	 Pied en croix, partie inférieure	1
B	9112-730-00	 Pied en croix, partie supérieure	1
C	9113-730-00	 Tube vertical	1
D	9122-730 00	 Plateau tournant	1
E	9114-730-00	 Vis M8x14	4
F	9114-730-00	 Vis M8x20	4

G	9114-730-00	 Rondelle	8
H	---	 Parasol	1
I	9108-730-00	 Manivelle	1
J	---	 Vis avec bouton	1
K	9114-730-00	 Clé Allen	1
L	9153-730-00	 Cache de protection pour tube vertical, en deux parties	1
M	9119-730-00	Housse de protection	1

Pour les commandes de pièces de rechange, veuillez vous adresser au revendeur auprès duquel vous avez acheté ce parasol. Afin d'éviter les confusions, veuillez utiliser les références d'articles indiquées plus haut.

Montage

Positionner les deux parties du pied en croix (**A + B**) l'une sur l'autre comme illustré et les visser fermement sur le plateau tournant (**D**). Pour cela, utiliser les vis M8x20 (**F**), chacune accompagnée d'une rondelle (**G**).

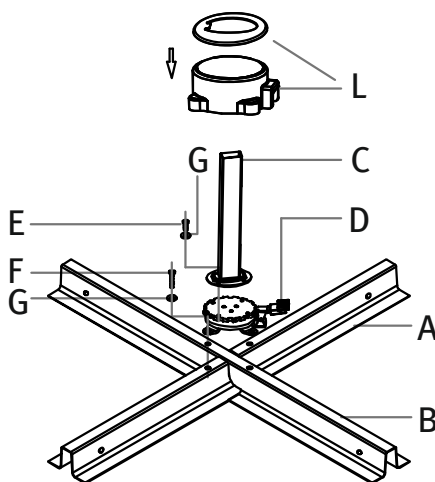
Ensuite, visser le tube vertical (**C**) au plateau tournant (**D**). Pour cela, utiliser les vis M8x14 (**E**), chacune accompagnée d'une rondelle (**G**).

REMARQUE :

Le tube vertical est incliné de 3° env. vers l'arrière.

Cet angle est correct et ne constitue pas un motif de réclamation.

Cela empêche que le mât ne penche vers l'avant alors que le parasol est ouvert et confère une ligne harmonieuse au parasol.



Placer maintenant le pied en croix monté à l'endroit prévu. Pour cela, choisir un support stable et horizontal. Positionner ensuite les 4 dalles sur le pied en croix.



ATTENTION :

Placer impérativement **les quatre** dalles de 50 x 50 x 5 cm au pied du parasol ! Utiliser uniquement des dalles d'un poids total de **100 kg au minimum**.

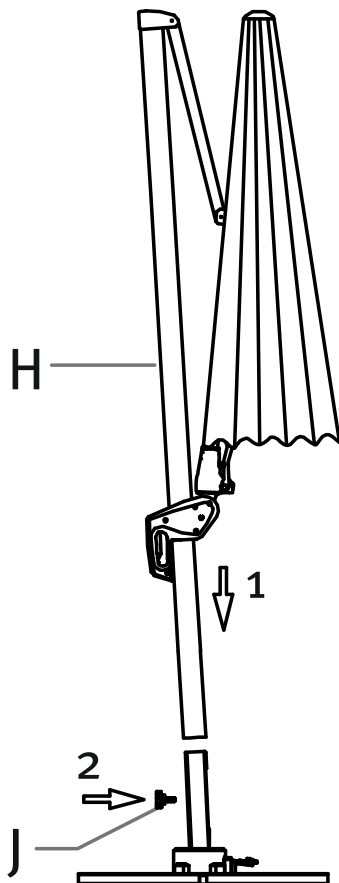
Ne jamais utiliser le pied de parasol sans dalles.

En raison du poids important du parasol, vous devez être aidé d'une seconde personne pour l'étape de montage suivante.

Insérer le parasol (**H**) comme illustré dans le tube vertical.

Ce faisant, veiller à ne pas cogner le parasol.

Éviter de faire tomber le parasol car cela pourrait l'endommager.



Fixer maintenant le parasol avec la vis (**J**).

Utilisation

Ouvrir :

Installer la manivelle **(I)** dans l'ouverture pour la fonction « OUVERT - FERMÉ » sur le boîtier de manivelle et la pousser fermement jusqu'en butée.

Le parasol s'ouvre en tournant la manivelle dans le sens des aiguilles d'une montre.



S'assurer qu'aucune baleine du parasol n'est coincée. Le cas échéant, tirer légèrement les extrémités des baleines vers l'extérieur.



S'assurer que l'ouverture du parasol n'est pas gênée par un obstacle (mur de maison, table, arbre...)

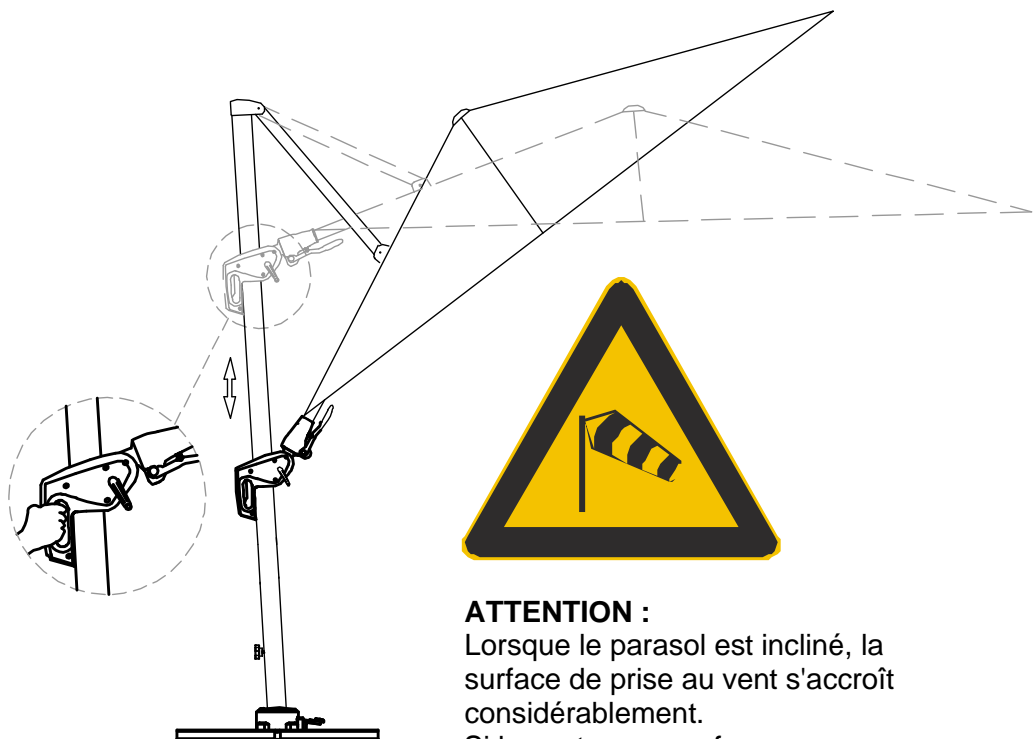
Tandis que vous ouvrez le parasol en tournant la manivelle **(I)**, déverrouiller le levier manuel sur la poignée et le pousser lentement vers le haut le long du pied.

Toujours ouvrir le parasol entièrement.
Le parasol est totalement ouvert si la toile est tendue.

Incliner :

Appuyer fortement sur le levier manuel placé sur la poignée et régler l'inclinaison souhaitée du parasol en le faisant glisser.

Lorsque le levier manuel est relâché, le parasol est bloqué dans la position d'inclinaison suivante la plus proche.



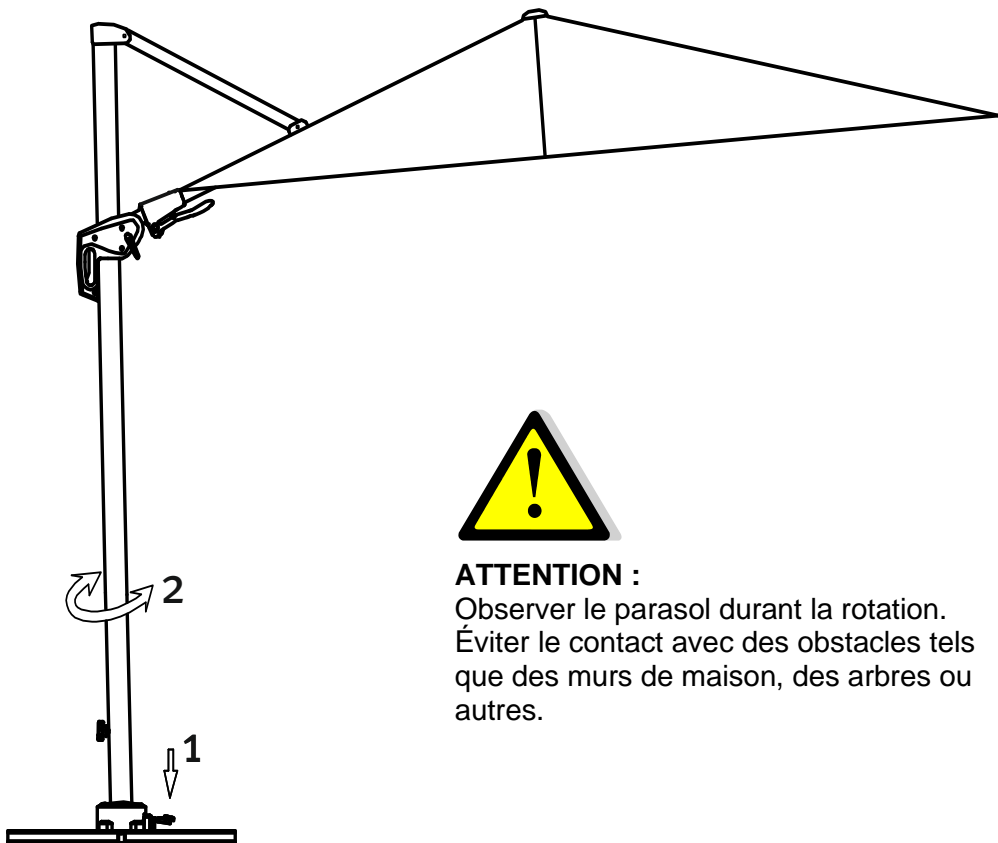
ATTENTION :

Lorsque le parasol est incliné, la surface de prise au vent s'accroît considérablement.

Si le vent menace, fermer impérativement le parasol et empêcher toute réouverture avec la sangle.

Tourner :

En actionnant la pédale, le plateau tournant (**D**) est déverrouillé.
Vous pouvez maintenant tourner le parasol dans la position souhaitée.
Lorsque la pédale est relâchée, le plateau tournant est de nouveau bloqué.
Enclencher le parasol dans la position suivante la plus proche.



ATTENTION :

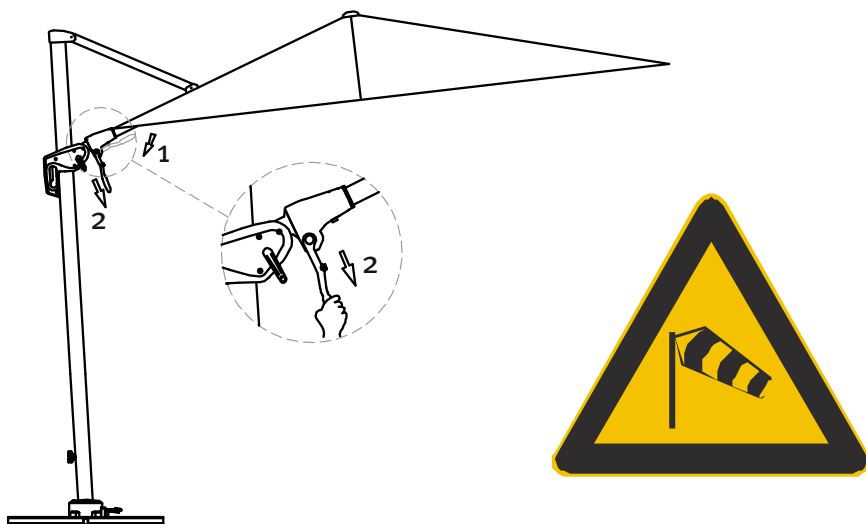
Observer le parasol durant la rotation.
Éviter le contact avec des obstacles tels que des murs de maison, des arbres ou autres.

Basculer :

Tirer le levier manuel situé au-dessus de la poignée vers le bas et le maintenir dans cette position - le blocage est maintenant desserré. Déplacer le levier manuel dans le sens souhaité. Pour réduire l'effort nécessaire, il est utile d'accompagner ce mouvement en tirant sur l'une des baleines.

Si l'inclinaison souhaitée est atteinte, ramener le levier manuel dans la position de départ, ce qui permet de bloquer à nouveau la partie supérieure.

Cette fonction innovante permet un ombrage parfait tout au long de la journée, sans devoir changer l'emplacement du parasol.



Remarque :

Un angle de calage trop important accroît considérablement la surface de prise au vent et le parasol peut être endommagé ou basculer en cas de bourrasque.

Les dommages consécutifs ne sont pas couverts par notre garantie.

En tant qu'utilisateur, vous devez veiller à utiliser le parasol conformément aux instructions.

Fermer :

Commencer par amener le parasol de la position basculée en position horizontale.

Tandis que vous fermez le parasol en tournant la manivelle, déverrouiller le levier manuel sur la poignée et le pousser lentement vers le haut le long du pied.

Protéger le parasol fermé à l'aide de la sangle.

Nous recommandons d'utiliser la housse de protection fournie en cas d'inutilisation prolongée ou en cas de pluie.

Nettoyage :

Retirer la saleté ou la poussière à l'aide d'une brosse souple.

Prévenir les salissures grossières par un rinçage régulier à l'eau claire.

En présence de salissures grossières, le parasol peut être nettoyé avec de l'eau tiède et une lessive douce. Pour ce faire, utiliser une éponge ou une brosse douce.

Attention, les méthodes de nettoyage suivantes ne sont pas adaptées :

- Utilisation de nettoyeurs haute-pression (enlève la couche protectrice)
- Lavage de la toile au lave-linge (enlève la couche protectrice et dégrade les coutures)
- Instrument de nettoyage pointu ou abrasif
- Nettoyage à l'eau chaude (peut entraîner un rétrécissement du tissu)

Stockage :

Toujours conserver le parasol dans un endroit sec.



Notamment si le parasol n'est pas utilisé pendant une longue période, vous devez veiller à ce que la toile reste sèche. Dans le cas contraire, des piqûres d'humidité et de la moisissure peuvent apparaître.

Consignes de sécurité :

Ce parasol vous protège du rayonnement UV direct. Pour une protection intégrale, et également du rayonnement UV indirect, veuillez utiliser également une protection solaire cosmétique appropriée.

En cas de pluie ou de neige, le parasol doit être fermé : risque de casse ! Si le vent menace, le parasol doit être fermé immédiatement et protégé suffisamment (sangle, housse de protection).

Ne jamais laisser le parasol ouvert sans surveillance.

Ne jamais laisser des enfants seuls avec le parasol sans surveillance.

Le parasol n'est pas adapté à une utilisation sur des toits en terrasse ou dans des lieux tout aussi exposés au vent !

Uniquement pour un usage privé en extérieur !

Utiliser impérativement 4 dalles d'une taille de 50 x 50 x 5 cm et d'un poids minimal de 25 kg par dalle. Un poids minimal de 100 kg au total est impérativement requis. Les dalles de taille inférieure sont trop légères et réduisent considérablement la stabilité du parasol : risque de blessure ! Ne jamais allumer de grills (gaz, charbon, électrique) ou de feux ouverts en-dessous ou à proximité du parasol : risque d'incendie ! Le parasol peut être endommagé par la projection d'étincelles.

Ne jamais utiliser d'appareils de chauffage (gaz, infrarouge) sous le parasol : risque d'incendie !

Nous vous souhaitons beaucoup de plaisir avec votre nouveau parasol de notre fabrication.



Xaver Schneider GmbH & Co. KG
Obereschring 1, D-88512 Mengen
www.schneider-schirme.com

Εγχειρίδιο συναρμολόγησης και χειρισμού

Κρεμαστή ομπρέλα κήπου/βεράντας
Rhodos Twist
(Κωδ. 730-00)



Την τοποθέτηση αυτής της ομπρέλας σας την παρουσιάζουμε και μέσω ενός video.

Για να το δείτε σκανάρετε τον κωδικό αυτόν με το Smartphone σας και ένα πρόγραμμα ανάγνωσης κωδικών QR και ξεκινήστε.

Αγαπητέ πελάτη,

σας ευχαριστούμε πολύ για την αγορά της καινούργιας σας ομπρέλας. Αγοράσατε ένα ποιοτικό και τεχνικά άρτιο προϊόν.

Για να απολαύσετε για μεγάλο χρονικό διάστημα αυτήν την ομπρέλα, σας παρακαλούμε να αφιερώσετε μερικά λεπτά για να διαβάσετε με προσοχή το παρόν εγχειρίδιο συναρμολόγησης και χειρισμού.

Σας παρακαλούμε να τηρείτε πιστά τα στοιχεία και να φυλάξετε καλά το παρόν εγχειρίδιο.

Βασικές υποδείξεις



Κατά τη συναρμολόγηση, κρατήστε μακριά τα παιδιά.
Μην τοποθετείτε ποτέ την ομπρέλα σε μαλακό, αμμώδες ή υγρό υπέδαφος.
Σε περίπτωση ανέμου, κλείστε την ομπρέλα και δέστε την με τον ιμάντα.

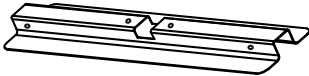
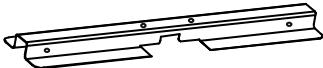
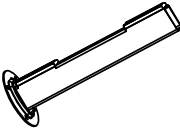
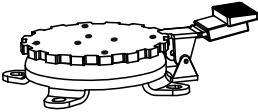





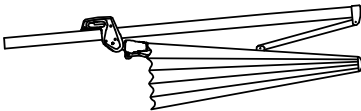
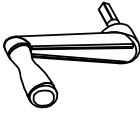
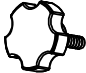


Μην αφήνετε ποτέ την ομπρέλα χωρίς επιτήρηση στην ανοιχτή θέση.
Δεν αναλαμβάνουμε καμία ευθύνη για ζημιές που προκλήθηκαν από μη ενδεδειγμένη χρήση.

Τοποθέτηση και συναρμολόγηση

Παρακαλούμε ελέγξτε ότι περιλαμβάνονται όλα τα εξαρτήματα. Αν παρά τα εκτεταμένα μέτρα διασφάλισης ποιότητας που λαμβάνουμε, διαπιστωθεί κάποιο ελαττωματικό ή απόν εξάρτημα, παρακαλούμε επικοινωνήστε με τον έμπορο από τον οποίο αγοράσατε την ομπρέλα. Φυλάξτε το χαρτοκιβώτιο για τυχόν επιστροφή στα πλαίσια της εγγύησης.

Κατάλογος εξαρτημάτων

Αρ. εξαρτήματος:	Κωδ. εξαρτήματος:	Εικόνα / Περιγραφή:	Πλήθος:
A	9111-730-00	 Βάση, κάτω μέρος	1
B	9112-730-00	 Βάση, πάνω μέρος	1
C	9113-730-00	 Σωλήνας	1
D	9122-730 00	 Περιστρεφόμενη πλάκα	1
E	9114-730-00	 Βίδα M8x14	4
F	9114-730-00	 Βίδα M8x20	4

G	9114-730-00	 Ροδέλα	8
H	---	 Ομπρέλα	1
I	9108-730-00	 Μανιβέλα	1
J	---	 Βίδα με λαβή	1
K	9114-730-00	 Κλειδί άλλεν	1
L	9153-730-00	 Κάλυμμα σωλήνα, αποτελείται από δύο μέρη	1
M	9119-730-00	Προστατευτική θήκη	1

Για την παραγγελία ανταλλακτικών, παρακαλούμε απευθυνθείτε στον έμπορο από τον οποίο αγοράσατε την ομπρέλα.

Για την αποφυγή συγχύσεων, χρησιμοποιείτε τους παραπάνω κωδικούς εξαρτημάτων.

Συναρμολόγηση

Τοποθετήστε και τα δύο μέρη της βάσης (**A + B**), όπως απεικονίζεται, το ένα πάνω στο άλλο και βιδώστε καλά με την περιστρεφόμενη πλάκα (**D**). Χρησιμοποιήστε τις βίδες M8x20 (**F**), και από μια ροδέλα (**G**).

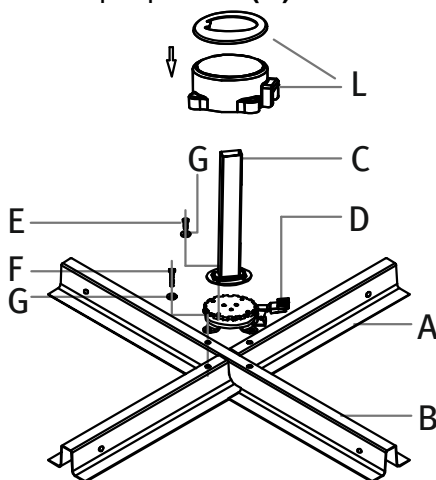
Τέλος βιδώστε το σωλήνα (**C**) στην περιστρεφόμενη πλάκα (**D**). Χρησιμοποιήστε τις βίδες M8x14 (**E**), και από μια ροδέλα (**G**).

ΥΠΟΔΕΙΞΗ:

Ο σωλήνας έχει κλίση προς τα πίσω περ. 3°.

Αυτό είναι σωστό και δεν αποτελεί αιτία παραπόνων.

Έτσι αποτρέπεται όταν είναι ανοιχτή η ομπρέλα ο ιστός να κρέμεται προς τα εμπρός και χαρίζει μια αρμονική εικόνα στην ομπρέλα.



Τοποθετήστε τώρα τη συναρμολογημένη βάση στο προβλεπόμενο σημείο τοποθέτησης. Θα χρειαστείτε ένα σταθερό και οριζόντιο υπέδαφος. Τοποθετήστε τώρα 4 πλάκες πεζοδρομίου στη βάση.



ΠΡΟΣΟΧΗ:

Πρέπει να τοποθετηθούν οπωσδήποτε **και οι τέσσερις** πλάκες πεζοδρομίου διαστάσεων 50 x 50 x 5 cm!

Χρησιμοποιείτε αποκλειστικά πλάκες πεζοδρομίου με συνολικό βάρος **τουλάχιστον 100 kg**.

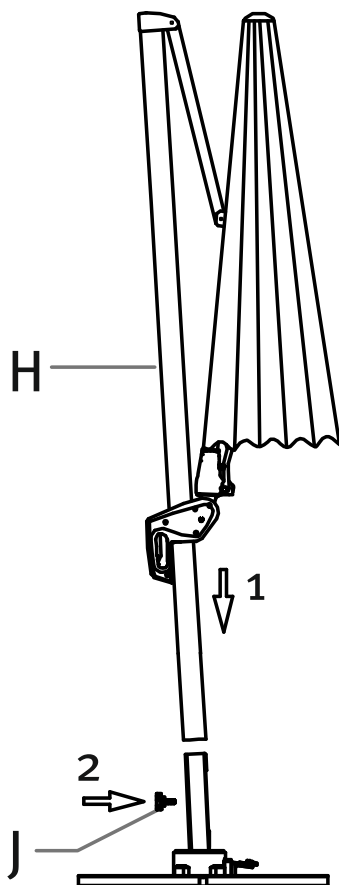
Μην χρησιμοποιείτε ποτέ τη βάση της ομπρέλας χωρίς πλάκες πεζοδρομίου.

Το επόμενο βήμα της συναρμολόγησης πρέπει να εκτελεστεί μαζί με ένα βοηθό εξαιτίας του μεγάλου βάρους της ομπρέλας.

Τοποθετήστε την ομπρέλα (**H**), όπως απεικονίζεται, στο σωλήνα.

Προσέξτε ώστε να μην γύρει η ομπρέλα.

Μην αφήνετε την ομπρέλα να πέσει, διότι θα μπορούσε να υποστεί ζημιά.



Τώρα ασφαλίστε την ομπρέλα με τη βίδα (**J**).

Χειρισμός

Άνοιγμα:

Τοποθετήστε τη μανιβέλα **(I)** μέσα στο άνοιγμα για τη λειτουργία "ΑΝΟΙΓΜΑ – ΚΛΕΙΣΙΜΟ" στο περίβλημα της μανιβέλας και πιέστε σταθερά μέχρι να ασφαλίσει.

Περιστρέφοντας τη μανιβέλα δεξιόστροφα ανοίγει η ομπρέλα.



Βεβαιωθείτε ότι δεν είναι στραβωμένη καμία ακτίνα της ομπρέλας. Εάν χρειάζεται, τραβήξτε τα άκρα των ακτινών ελαφρώς προς τα έξω.



Βεβαιωθείτε ότι η ομπρέλα μπορεί να ανοίξει χωρίς να συναντήσει κανένα εμπόδιο (τοίχος σπιτιού, τραπέζι, δέντρο, ...)

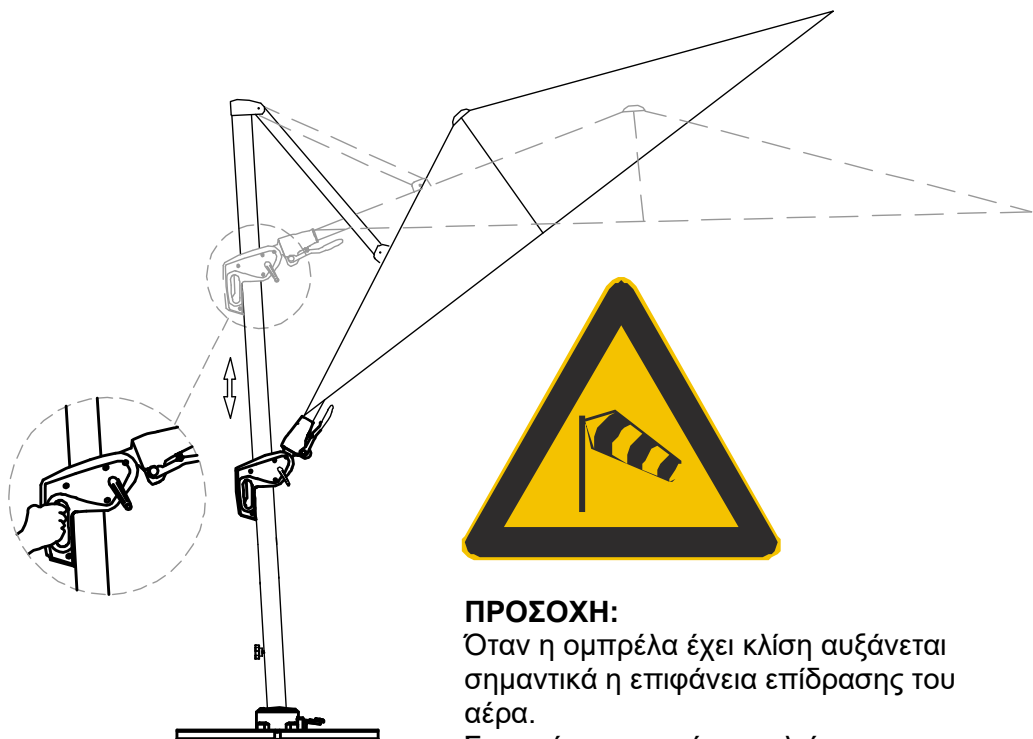
Ενώ ανοίγετε την ομπρέλα περιστρέφοντας τη μανιβέλα **(I)**, απασφαλίστε το χειρομοχλό από τη λαβή και σπρώξτε τον αργά προς τα πάνω, κατά μήκος του σωλήνα.

Ανοίγετε πάντα μέχρι τέρμα την ομπρέλα.

Η ομπρέλα έχει ανοίξει πλήρως, αν το ύφασμα έχει τεντώσει.

Κλίση:

Πιέστε σταθερά το χειρομοχλό στη λαβή και μετατοπίζοντάς τον ρυθμίστε την επιθυμητή κλίση της ομπρέλας.
Αφήνοντας το χειρομοχλό, η ομπρέλα ασφαλίζει στην επόμενη θέση κλίσης.



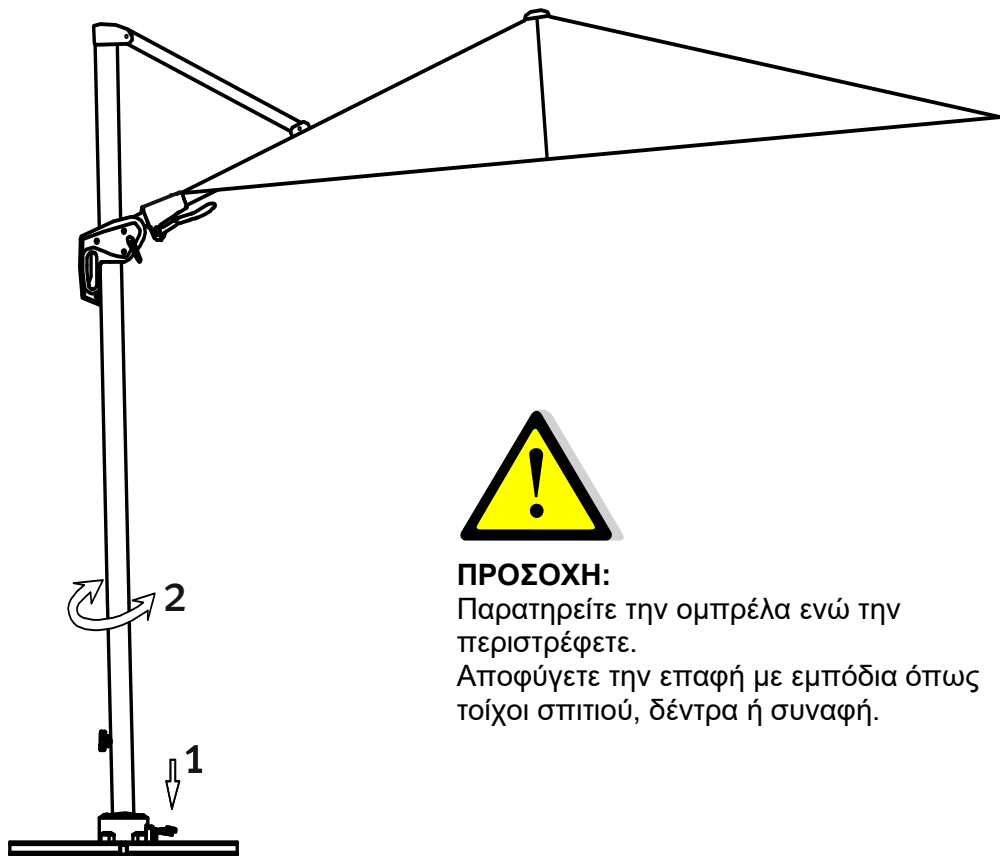
ΠΡΟΣΟΧΗ:

Όταν η ομπρέλα έχει κλίση αυξάνεται σημαντικά η επιφάνεια επίδρασης του αέρα.

Σε περίπτωση ανέμου, κλείστε οπωσδήποτε την ομπρέλα και δέστε την με τον ιμάντα.

Περιστροφή:

Πατώντας τον ποδομοχλό απασφαλίζει η περιστρεφόμενη πλάκα (D). Τώρα μπορείτε να περιστρέψετε την ομπρέλα στην επιθυμητή θέση. Αφήνοντας τον ποδομοχλό η περιστρεφόμενη πλάκα ασφαλίζει ξανά. Αφήστε την ομπρέλα να ασφαλίσει στην επόμενη ρυθμισμένη θέση.



ΠΡΟΣΟΧΗ:

Παρατηρείτε την ομπρέλα ενώ την περιστρέφετε.
Αποφύγετε την επαφή με εμπόδια όπως τοίχοι σπιτιού, δέντρα ή συναφή.

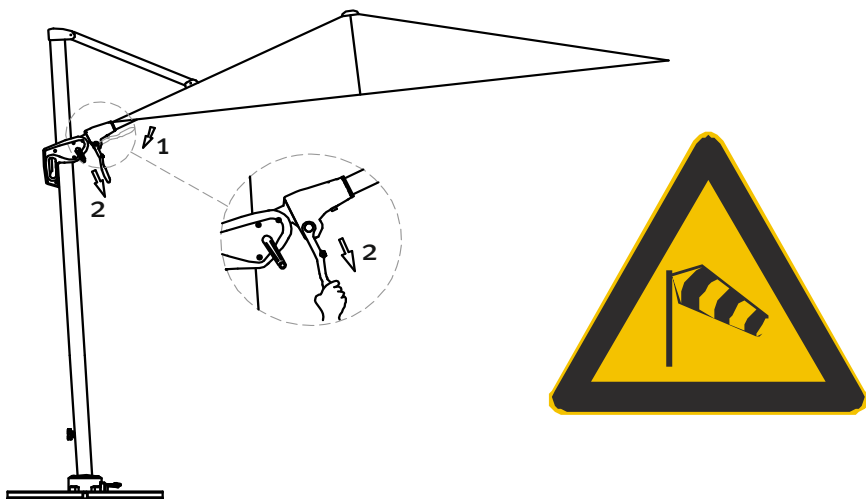
Ανατροπή:

Τραβήξτε προς τα κάτω τον χειρομοχλό πάνω από το τμήμα λαβής και κρατήστε σε αυτή τη θέση – η ασφάλιση έχει πλέον λυθεί.

Μετακινήστε τον χειρομοχλό στην επιθυμητή κατεύθυνση. Για να μειώσετε την απαιτούμενη δύναμη βοηθάει να υποστηρίξετε αυτήν την κίνηση τραβώντας μια από τις ακτίνες.

Μόλις επιτευχθεί η κατάλληλη κλίση, φέρτε τον χειρομοχλό ξανά στην αρχική θέση, έτσι ώστε να ασφαλίσει ξανά η κορυφή της ομπρέλας.

Αυτή η πρωτοποριακή λειτουργία επιτρέπει καλή σκίαση καθ' όλη τη διάρκεια της ημέρας, χωρίς να χρειάζεται να μετατοπίσετε ολόκληρη την ομπρέλα.



Υπόδειξη:

Σε περίπτωση μεγάλης γωνίας ανατροπής αυξάνεται σημαντικά η επιφάνεια επίδρασης του αέρα και η ομπρέλα μπορεί να υποστεί ζημιές ή/και να πέσει.

Τυχόν ζημιές που προκύπτουν στην περίπτωση αυτήν, δεν καλύπτονται από την εγγύηση.

Ως χρήστης θα πρέπει να τηρείτε την ενδεδειγμένη χρήση της ομπρέλας.

Κλείσιμο:

Αρχικά φέρτε την ομπρέλα από τη θέση με κλίση στην οριζόντια θέση. Ενώ κλείνετε την ομπρέλα περιστρέφοντας τη μανιβέλα, απασφαλίστε το χειρομοχλό από τη λαβή και σπρώξτε τον αργά προς τα κάτω, κατά μήκος του σωλήνα.

Δέστε την κλειστή ομπρέλα με τον ιμάντα.

Αν δεν σκοπεύετε να χρησιμοποιήσετε την ομπρέλα για μεγάλο χρονικό διάστημα ή σε περίπτωση βροχόπτωσης, συνιστούμε τη χρήση της παρεχόμενης προστατευτικής θήκης.

Καθαρισμός:

Απομακρύνετε τυχόν ακαθαρσίες ή σκόνες με μια απαλή βούρτσα. Ξεπλένοντας τακτικά με καθαρό νερό αποφεύγετε τη συγκέντρωση βρωμιάς.

Αν το ύφασμα της ομπρέλας είναι πολύ βρώμικο, μπορείτε να το πλύνετε σε χλιαρό σαπουνόνερο. Χρησιμοποιήστε ένα σφουγγάρι ή μια απαλή βούρτσα.

Προσοχή, δεν ενδείκνυνται οι παρακάτω τρόποι καθαρισμού:

- Χρήση πιεστικών (απομακρύνει τον προστατευτικό εμποτισμό)
- Πλύση του υφάσματος σε πλυντήριο ρούχων (απομακρύνει τον προστατευτικό εμποτισμό και καταστρέφει τις ραφές)
- Λειαντικά ή οξέα καθαριστικά
- Καθαρισμός με καυτό νερό (μπορεί να οδηγήσει σε μάζεμα του υφάσματος)

Φύλαξη:

Φυλάσσετε πάντα την ομπρέλα σε ξηρό μέρος.



Ιδίως όταν η ομπρέλα δεν χρησιμοποιείται για μεγάλο χρονικό διάστημα, θα πρέπει να προσέξετε το ύφασμα να παραμένει στεγνό. Διαφορετικά μπορεί να σχηματιστούν κηλίδες και μούχλα.

Υποδείξεις ασφαλείας:

Αυτή η ομπρέλα σας προστατεύει από την άμεση έκθεση σε υπεριώδη ακτινοβολία. Για μια ολοκληρωμένη προστασία, και από την έμμεση υπεριώδη ακτινοβολία, χρησιμοποιείτε επιπλέον ένα κατάλληλο αντηλιακό. Κλείνετε την ομπρέλα σε περίπτωση βροχόπτωσης ή χιονόπτωσης – κίνδυνος θραύσης.

Σε περίπτωση ανέμου, κλείστε αμέσως την ομπρέλα και ασφαλίστε την επαρκώς (ιμάντας, προστατευτική θήκη).

Μην αφήνετε ποτέ την ανοιχτή ομπρέλα χωρίς επιτήρηση.

Μην αφήνετε τα παιδιά ποτέ χωρίς επιτήρηση με την ομπρέλα.

Δεν είναι κατάλληλη για χρήση σε ταράτσες ή άλλα σημεία που είναι παρομοίως εκτεθειμένα στον αέρα!

Μόνο για ιδιωτική χρήση σε εξωτερικούς χώρους!

Χρησιμοποιείτε οπωσδήποτε 4 πλάκες πεζοδρομίου μεγέθους 50x50x5 cm και με ελάχιστο βάρος 25 kg ανά πλάκα. Απαιτείται οπωσδήποτε ελάχιστο βάρος 100 kg. Μικρότερες πλάκες είναι πολύ ελαφριές και μειώνουν σημαντικά τη σταθερότητα της ομπρέλας – κίνδυνος τραυματισμού. Μην χρησιμοποιείτε μπάρμπεκιου (με αέριο, κάρβουνα ή ηλεκτρικό) ή ανοιχτή φωτιά κάτω ή δίπλα από την ομπρέλα – κίνδυνος πυρκαγιάς. Η ομπρέλα μπορεί να υποστεί ζημιά από τις σπίθες.

Μην χρησιμοποιείτε ποτέ συσκευές θέρμανσης (αερίου, υπερύθρων) κάτω από την ομπρέλα – κίνδυνος πυρκαγιάς.

Σας ευχόμαστε καλή διασκέδαση με την καινούργια ομπρέλα της εταιρείας μας.



Xaver Schneider GmbH & Co. KG
Obereschring 1, D-88512 Mengen
www.schneider-schirme.com

Szerelési és kezelési utasítás

Karos napernyő Rhodos Twist (cikkszám: 730-00)



Az ernyők felépítését szívesen
bemutatjuk videón is.
Ehhez okostelefonjának
vonalkódolvasójával olvassa be ezt a
QR kódot.

Igen Tisztelt Ügyfelünk!

Gratulálunk új napernyőjéhez.

Magas minőségű, technikailag is modern terméket vásárolt.

Ahhoz, hogy napernyőjében hosszú ideig öröme teljék, kérjük szánjon rá néhány percet ennek a Szerelési és kezelési utasításnak a figyelmes végigolvasására.

Pontosan tartsa be az itt leírtakat és őrizze meg ezt a dokumentumot.

Alapvető tudnivalók



Az összeszerelés közben tartsa távol a gyermekeket.
Ne állítsa fel a napernyőt puha, homokos vagy nedves talajon.

Ha feltámad a szél, csukja össze a napernyőt és biztosítsa a hevederrel.



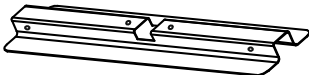

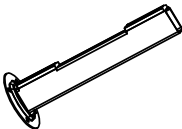
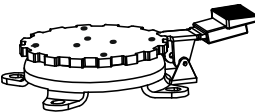
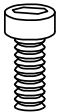
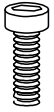
A kinyitott napernyőt ne hagyja felügyelet nélkül.


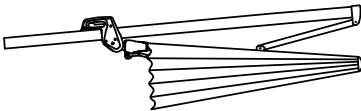
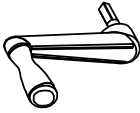
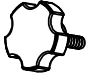


A szakszerűtlen használatból eredő károokra nem vállalunk garanciát.

Felépítés és összeszerelés

Ellenőrizze az alkatrészek hiánytalanságát. Ha az átfogó minőségellenőrzés dacára valamelyik alkatrész hibás lenne, lépjen kapcsolatba a napernyőt értékesítő kereskedővel. Őrizze meg a csomagoló dobozt az esetleges garanciális visszaküldéshez.

Darabjegyzék

Alkatrész szám:	Cikkszám:	Ábra / leírás:	Darabszám:
A	9111-730-00	 lapos talp, alsó rész	1
B	9112-730-00	 lapos talp, felső rész	1
C	9113-730-00	 állványcső	1
D	9122-730 00	 forgólap	1
E	9114-730-00	 csavar, M8x14	4
F	9114-730-00	 csavar, M8x20	4

G	9114-730-00	 alátét	8
H	---	 ernyő	1
I	9108-730-00	 kurbli	1
J	---	 gombos csavar	1
K	9114-730-00	 imbuszkulcs	1
L	9153-730-00	 sapka az állványcsővön, két részből	1
M	9119-730-00	védőhuzat	1

Pótalkatrészigényével forduljon a napernyőt értékesítő kereskedőhöz.

Az alkatrészek összecszerelésének megelőzésére használja a fenti cikkszámokat.

Összeszerelés

A lapos talp két részét (**A + B**) az ábra szerint helyezze egymásra és csavarozza össze a forgólappal. (**D**).

Használja ehhez az M8x20-as csavarokat (**F**) és mindegyikhez egy alátétet (**G**).

Ez után csavarozza az állványcsövet (**C**) a forgólapra (**D**).

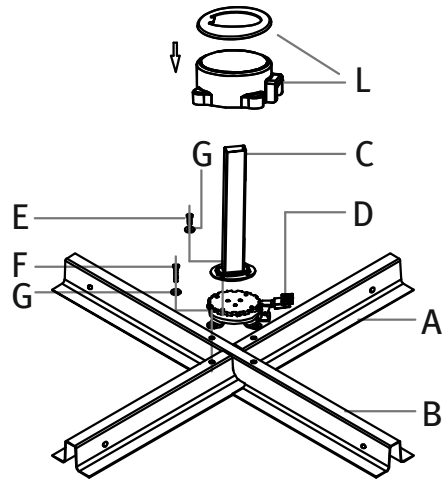
Használja ehhez az M8x14-es csavarokat (**E**) és mindegyikhez egy alátétet (**G**).

FIGYELMEZTETÉS:

Az állványcső 3°-ban hátra dől.

Ez így helyes, nem ok a reklamációra.

Ez megakadályozza, hogy kinyitott ernyőnél az árbc előre dőljön és a teljes ernyő elveszítse harmonikus megjelenését.



Az összeszerelt talpat állítsa a kijelölt helyére. Ügyeljen arra, hogy az alapfelület szilárd és vízszintes legyen.

Helyezze a 4 járdalapot a lapos talpba.



FIGYELEM!

Feltétlenül helyezze be **mind a négy** 50 x 50 x 5 cm-es járdalapot! Kizárólag olyan járdalapokat használjon, amik összsúlya **legalább 100 kg**.

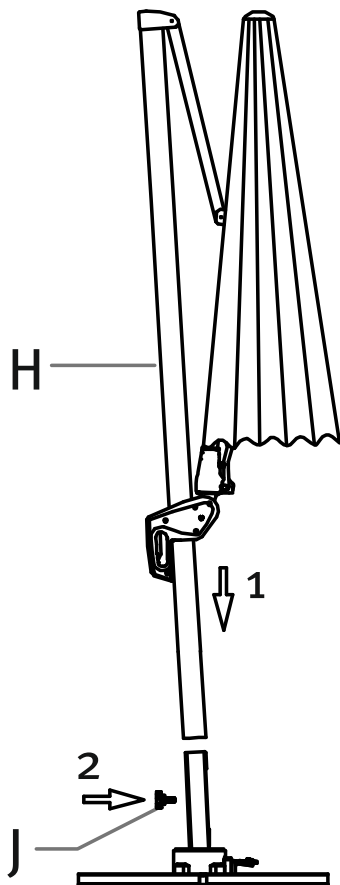
Soha ne használja az ernyő állványát a járdalapok nélkül.

Az ernyő súlya miatt a következő szerelési lépéseket segítővel végezze el.

Az ábra szerint húzza az ernyőt **(H)** az állványcsőre.

Ügyeljen arra, hogy az ernyő ne ferdjön el.

Ne ejtse le az ernyőt, mert az megsérülhet.



Biztosítsa az ernyőt a csavarral **(J)**.

Kezelés

Kinyitás:

Helyezze a kurblit **(I)** a ház "AUF - ZU" nyílásába és nyomja be, hogy bepattanjon.

A kurbli óramutató járásával megegyező irányba forgatásával az ernyő kinyílik.



Győződjön meg arról, hogy az ernyő bordái nincsenek elferdülve. Ellenkező esetben kissé húzza kifelé a bordák végét.



Biztosítsa, hogy az ernyő akadálytalanul nyílhat (ház fala, asztal, fa, ...).

Miközben a kurblit **(I)** forgatásával nyitja az ernyőt, oldja ki a kézikart a fogantyún és lassan tolja felfelé a rúdon.

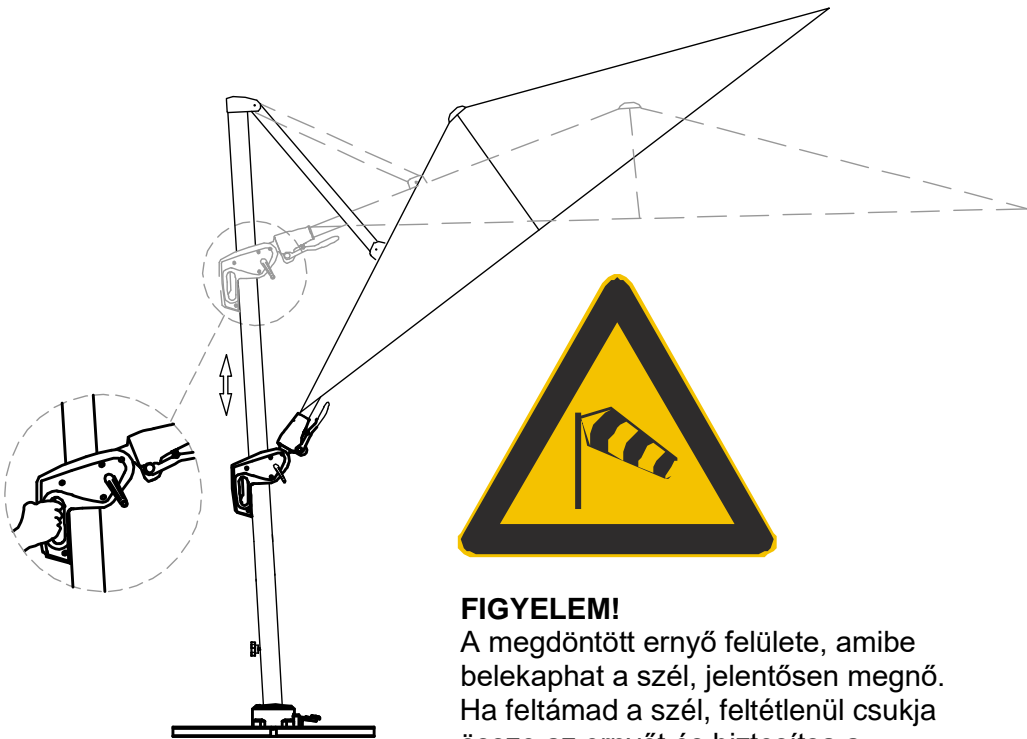
Mindig teljesen nyissa ki az ernyőt.

Az ernyőt akkor nyitotta ki teljesen, ha feszül a huzata.

Billentés:

Erősen nyomja be a kézikart a fogantyún és az eltolásával állítsa be a tető kívánt dőlését.

A kézikar elengedésével az ernyő a tető dőlésének legközelebbi helyzetében arretálódik.

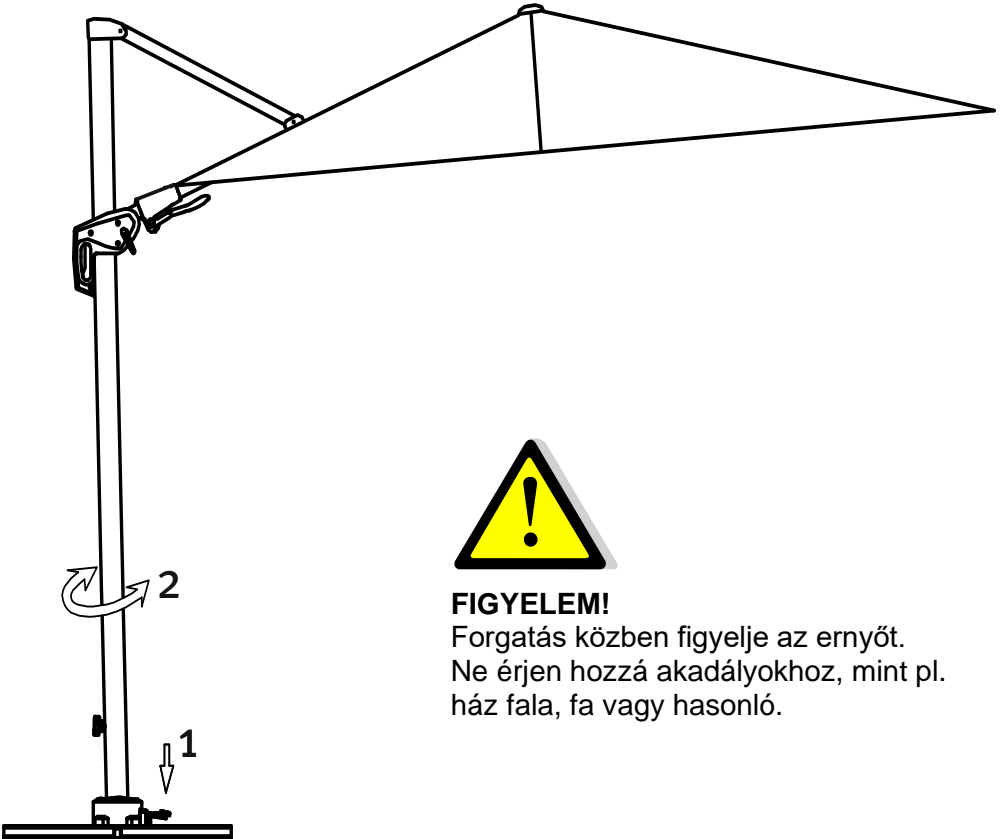


FIGYELEM!

A megdőntött ernyő felülete, amibe belekaphat a szél, jelentősen megnő. Ha feltámad a szél, feltétlenül csukja össze az ernyőt és biztosítsa a hevederrel.

Forgatás:

A lábpedál működtetésével lehet a forgótalp **(D)** kioldani.
Ez után az ernyőt a kívánt helyzetbe forgathatja.
A lábpedál elengedésével a forgótalp ismét rögződik.
Hagyja a forgótalp a következő helyzetébe beakadni.



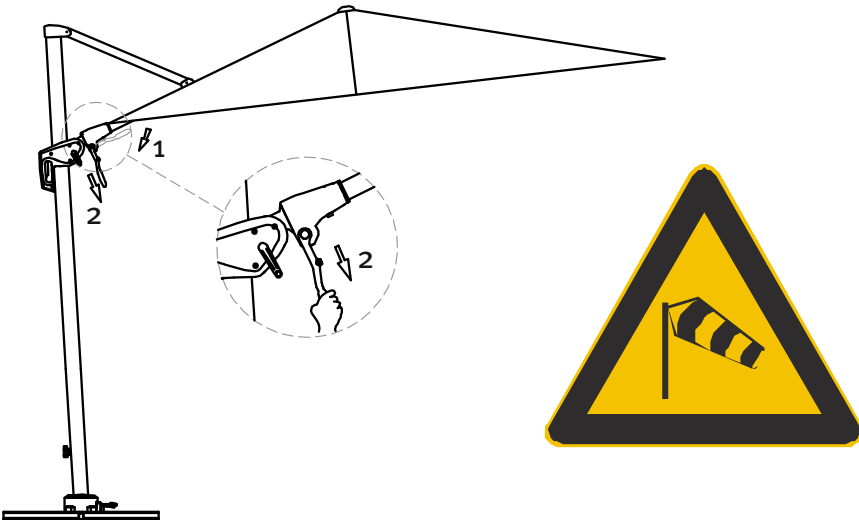
Döntés:

A fogantyú fölött húzza lefelé a kézikart és tartsa meg ebben a helyzetben - ezzel kioldotta a rögzítést.

A fogantyút mozgassa a kívánt irányba. Az erő csökkentéséhez hasznos, ha ezt a mozdulatot az egyik borda húzásával segíti.

Ha beállította a kívánt dőlést, a kézikart állítsa kiindulási helyzetébe, amivel rögzíteti az ernyőt.

Ez az innovatív funkció lehetővé teszi egész nap a jó árnyékolást, az ernyő talpának áthelyezése nélkül.



Figyelmeztetés:

A túl nagy döntési szög következtében jelentősen megnő az ernyő felülete, amibe a szél belekaphat, így az ernyő egy szellőkéstől károsodhat ill. feldőlhet.

Az ebből eredő károk nem tartoznak a garancia körébe.

Ügyeljen a napernyő rendeltetésszerű használatára.

Összecsukás:

Először állítsa az ernyőt kibillentettből vízszintes helyzetbe. Miközben a kurbli forgatásával csukja az ernyőt, oldja ki a kézikart a fogantyún és lassan tolja lefelé a rúdon.

Az összecsukott ernyőt biztosítsa a hevederrel.

Hosszabb használaton kívül, vagy eső esetén javasoljuk a csomagban található védőhuzat használatát.

Tisztítás:

Puha kefével távolítsa el a laza szennyeződést, port.

A tiszta vízzel történő rendszeres leöblítéssel megelőzheti a nagyobb elszennyeződését.

A durva szennyeződésekelt langyos, szappanos vízzel távolíthatja el az ernyőről. Ehhez szivacsot vagy puha kefét használjon.

Figyelem! Az alábbi tisztítási módok nem alkalmazhatók:

- nagynyomású mosó (eltávolítja a védő impregnálást),
- a huzat mosógéppel történő mosása (eltávolítja a védő impregnálást és kikezdi a varrást),
- éles vagy csiszoló tisztítószer használata,
- tisztítás forró vízzel (az anyag összemehet).

Tárolás:

Az ernyőt mindig száraz helyen tárolja.



Különösen hosszabb tárolás előtt győződjön meg arról, hogy az ernyő huzata száraz legyen. Különben foltosodhat és penészedhet.

Biztonsági előírások:

Ez a napernyő megvédi Önt a közvetlen UV-sugárzás elől. A közvetett UV-sugárzás elleni védelemként használjon megfelelő napvédő kozmetikumot. Esőben vagy havazáskor csukja össze az ernyőt - különben eltörhet. Ha feltámad a szél, feltétlenül csukja össze az ernyőt és biztosítsa (a hevederrel és a védőhuzattal).

Sose hagyja felügyelet nélkül a kinyitott ernyőt.

Ne hagyja a gyermekeket felügyelet nélkül az ernyővel.

Tetőterazon vagy más, hasonlóan szélnek kitett helyen nem használható!

Csak magáncélú, kültéri használatra!

Feltétlenül **4 db** 50 x 50 x 5 cm méretű járdalapot használjon, egyenként legalább 25 kg súllyal. Kötelezően legalább 100 kg súllyal terhelje le. A kisebbek túl könnyűek, jelentősen csökkentik az ernyő állékonyságát - balesetveszélyesek. Sose használjon grillberendezést (gázos, faszenes, elektromos) vagy gyújtson nyílt lángot az ernyő alatt vagy mellette - tűzveszélyes. Az ernyő a szálló szikráktól is károsodhat.

Sose használjon fűtőberendezést (gázos, infravörös) az ernyő alatt - tűzveszélyes.

Sok örömet kívánunk Önnek, az általunk gyártott új ernyőjéhez.



Xaver Schneider GmbH & Co. KG
Obereschring 1, D-88512 Mengen
www.schneider-schirme.com

Istruzioni per l'uso e il montaggio

Ombrellone a braccio laterale
Rhodos Twist
(Cod. art. 730-00)



Per mostrarti la struttura di questi
ombrelloni abbiamo preparato anche
un video.

Per visualizzarlo ti basta eseguire la
scansione di questo codice con il tuo
smartphone e un lettore di codici QR.

Gentile Cliente,

ci congratuliamo con Lei per l'acquisto del Suo nuovo ombrellone. Lei ha acquistato un prodotto di grande valore tecnico e di alta qualità.

Affinché Lei possa apprezzare a lungo questo ombrellone, La invitiamo a trovare qualche minuto di tempo per leggere attentamente queste istruzioni per l'uso e il montaggio.

Segua scrupolosamente le indicazioni e conservi queste istruzioni.

Avvertenze fondamentali



Tenere a distanza i bambini durante il montaggio.
Non installare mai l'ombrellone su una superficie d'appoggio morbida, umida o sabbiosa.
In caso di vento chiudere l'ombrellone e bloccarlo con la cinghia.

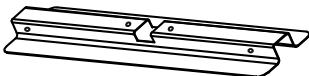
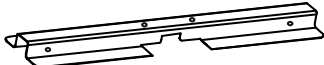
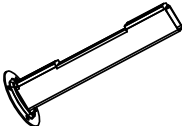
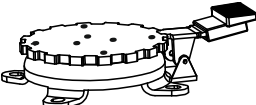
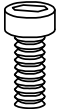




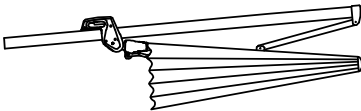
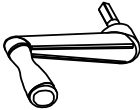
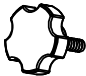


Non lasciare mai l'ombrellone incustodito quando è in posizione aperta.
Si declina ogni responsabilità per i danni causati da un uso improprio.

Installazione e montaggio

Verificare la presenza di tutti i componenti. Se nonostante il nostro accurato controllo qualità doveste riscontrare che un componente è difettoso o mancante, vi invitiamo a contattare il rivenditore presso il quale avete acquistato l'ombrellone. Conservate il cartone per un'eventuale spedizione in garanzia.

Elenco dei componenti

N° componente:	Cod. articolo:	Immagine / descrizione:	Quantità:
A	9111-730-00	 Base, parte inferiore	1
B	9112-730-00	 Base, parte superiore	1
C	9113-730-00	 Montante verticale	1
I	9122-730 00	 Piastra girevole	1
E	9114-730-00	 Vite M8x14	4
F	9114-730-00	 Vite M8x20	4

G	9114-730-00	 Rondella	8
H	---	 Ombrellone	1
I	9108-730-00	 Manovella	1
J	---	 Vite con pomo	1
K	9114-730-00	 Chiave a brugola	1
L	9153-730-00	 Calotta del montante, in due parti	1
M	9119-730-00	Fodera protettiva	1

Per l'ordinazione dei ricambi vi invitiamo a rivolgervi al rivenditore presso il quale avete acquistato questo ombrellone.
Per evitare confusioni utilizzate i codici articolo sopraindicati.

Montaggio

Appoggiare le due parti della base (**A + B**) una sull'altra come indicato in figura e avvitarle saldamente alla piastra girevole (**D**).

Per questa operazione utilizzare le viti M8x20 (**F**) e una rondella per ciascuna vite (**G**).

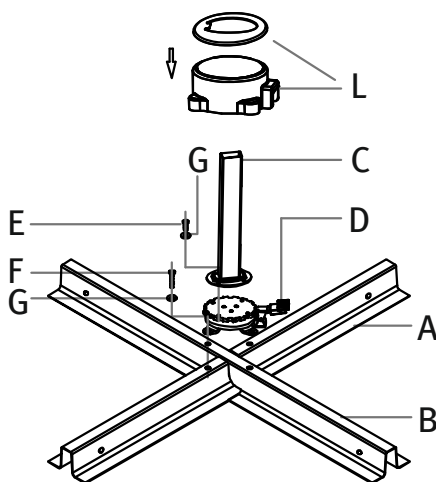
Quindi avvitare il montante (**C**) alla piastra girevole (**D**).

Per questa operazione utilizzare le viti M8x14 (**E**) e una rondella per ciascuna vite (**G**).

NOTA:

Il montante è inclinato all'indietro di circa 3°.

Si tratta di una posizione corretta e non costituisce un motivo di reclamo. Questo accorgimento impedisce che quando l'ombrellone è aperto il palo si sbilanci in avanti e conferisce all'ombrellone un aspetto armonico.



Ora appoggiare la base montata nella posizione prevista. Attenzione: la superficie d'appoggio deve essere stabile e orizzontale.

Inserire 4 piastre nella base.



ATTENZIONE:

Inserire obbligatoriamente **tutte e quattro** le piastre da 50 x 50 cm! Utilizzare esclusivamente piastre con un peso complessivo di **almeno 100 kg**.

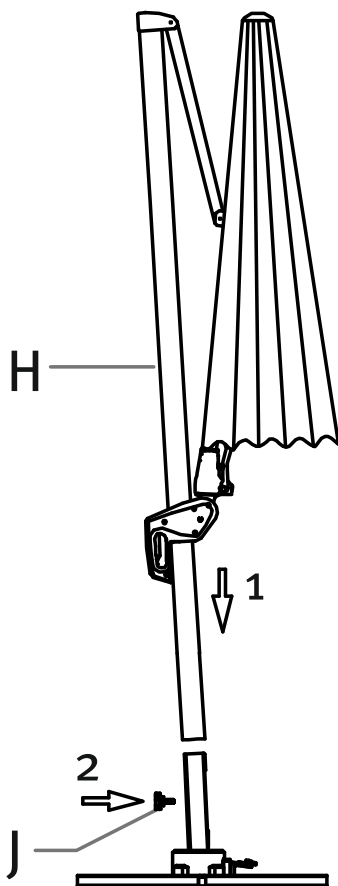
Non utilizzare mai il montante dell'ombrellone senza le piastre.

A causa del peso elevato dell'ombrellone, la prossima fase del montaggio dovrebbe essere eseguita con un aiutante.

Collocare l'ombrellone (**H**) sul montante come indicato in figura.

Accertarsi che l'ombrellone non si pieghi.

L'ombrellone non deve cadere, poiché in caso contrario potrebbe subire danni.



A questo punto fissare l'ombrellone con la vite (**J**).

Uso

Apertura:

Inserire la manovella **(I)** nell'apertura per la funzione "APERTO-CHIUSO" presente sull'alloggiamento e spingerla bene fino all'arresto.

Ruotando la manovella in senso orario si apre l'ombrellone.



Accertarsi che le stecche dell'ombrellone non siano piegate. Eventualmente tirare leggermente le estremità delle stecche verso l'esterno.



Accertarsi che l'ombrellone si possa aprire senza impedimenti (parete di casa, tavolo, albero,...)

Mentre si apre l'ombrellone ruotando la manovella **(I)**, sbloccare la leva manuale nell'impugnatura e spingerla lentamente verso l'alto sul bastone.

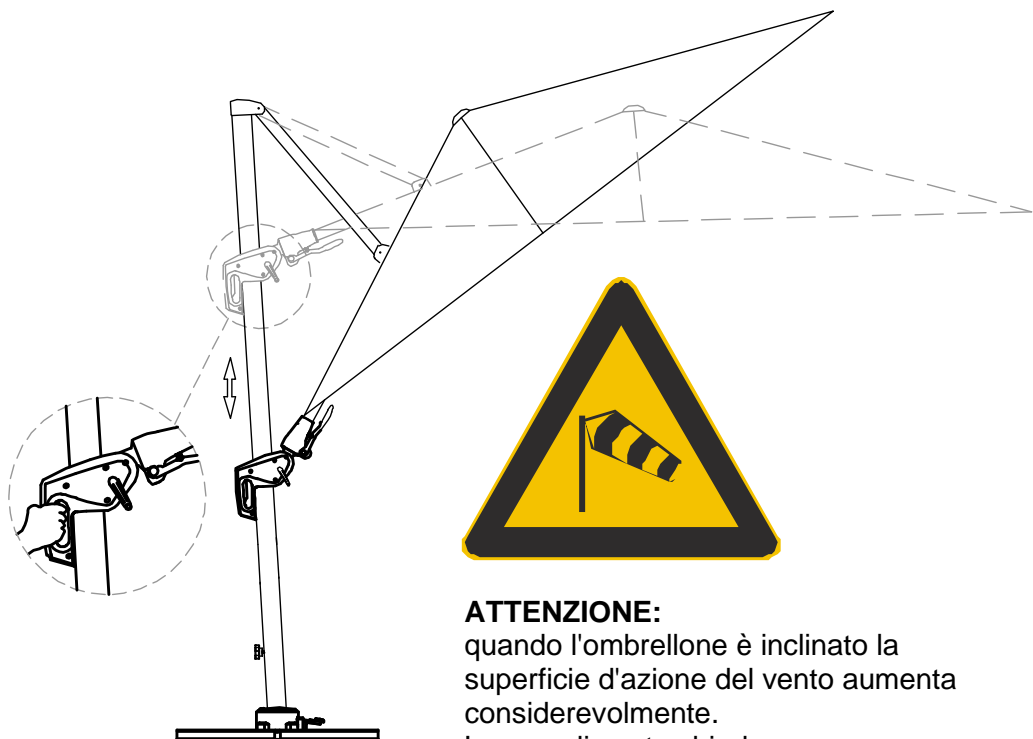
L'ombrellone va sempre aperto completamente.

L'ombrellone è completamente aperto quando il tessuto è ben teso.

Inclinazione:

Premere energicamente la leva manuale nell'impugnatura e regolare l'inclinazione desiderata mediante spostamento.

Al rilascio della leva l'ombrellone si blocca nella posizione di inclinazione successiva.



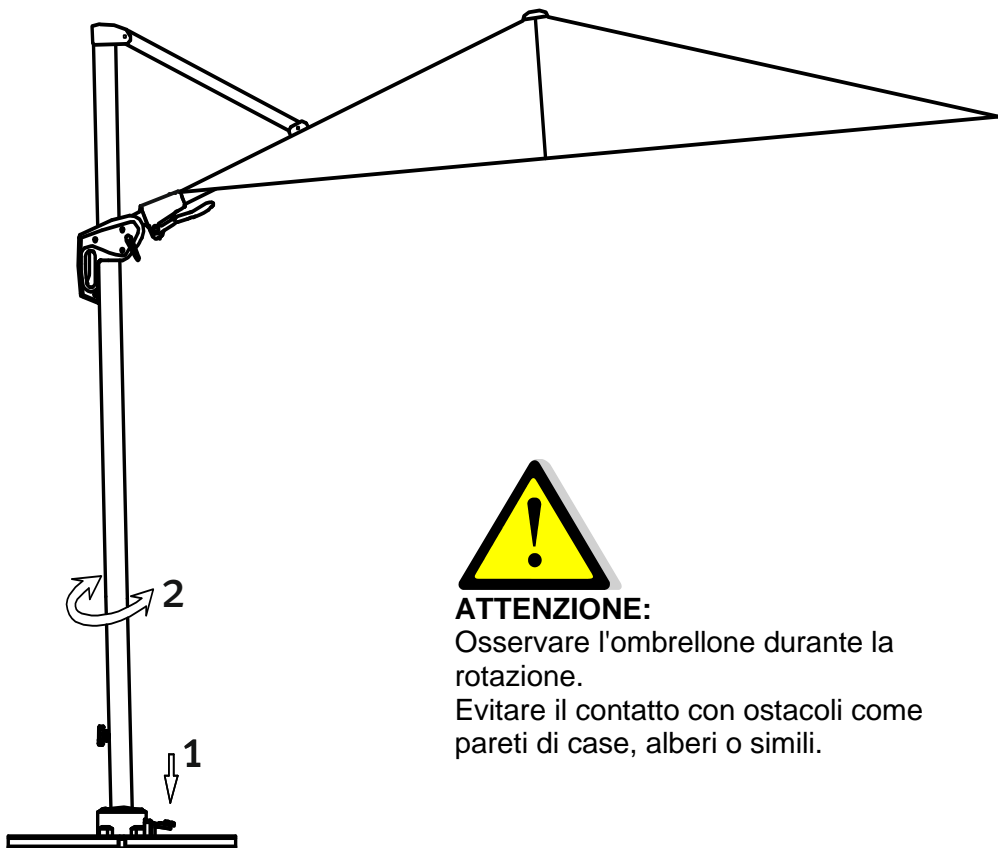
ATTENZIONE:

quando l'ombrellone è inclinato la superficie d'azione del vento aumenta considerevolmente.

In caso di vento chiudere obbligatoriamente l'ombrellone e bloccarlo con la cinghia.

Rotazione:

Azionando il pedale si sblocca la piastra girevole **(D)**.
Ora è possibile ruotare l'ombrellone nella posizione desiderata.
Al rilascio del pedale la piastra girevole si blocca nuovamente.
Bloccare l'ombrellone nella posizione successiva.



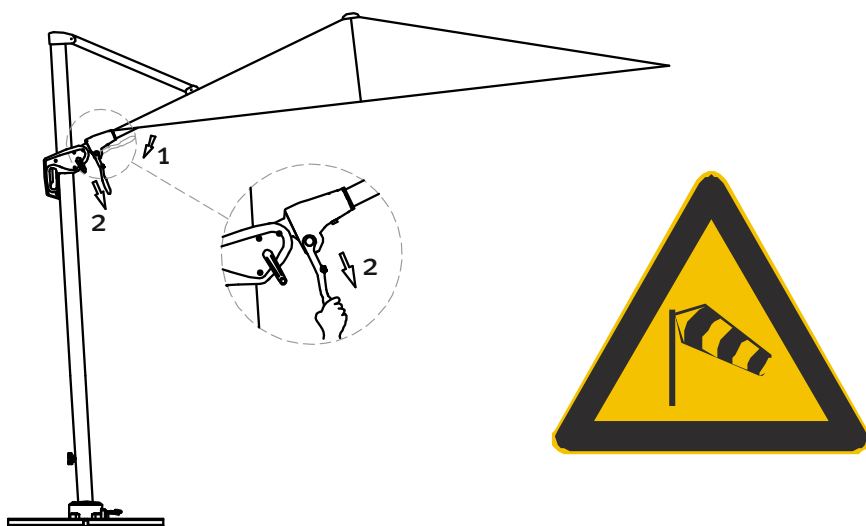
Ribaltamento:

Tirare verso il basso la leva manuale al di sopra dell'impugnatura e tenerla in questa posizione: ora il fermo è sbloccato.

Muovere la leva manuale nella direzione desiderata. Per ridurre lo sforzo è utile favorire questo movimento tirando una delle stecche.

Una volta raggiunta l'inclinazione desiderata, riportare la leva manuale nella posizione iniziale; in questo modo l'ombrellone è di nuovo bloccato.

Questa funzione innovativa consente un ombreggiamento efficace per l'intera giornata senza modificare la posizione dell'ombrellone.



Nota:

Con un'angolazione eccessiva la superficie d'azione del vento aumenta considerevolmente e l'ombrellone potrebbe subire danni o ribaltarsi per effetto delle raffiche.

I danni che ne risultano non sono coperti dalla nostra garanzia.

L'utente deve aver cura di utilizzare correttamente l'ombrellone.

Chiusura:

Per prima cosa portare l'ombrellone dalla posizione ribaltata alla posizione orizzontale.

Mentre si chiude l'ombrellone ruotando la manovella, sbloccare la leva manuale nell'impugnatura e spingerla lentamente verso il basso sul bastone.

Bloccare l'ombrellone chiuso con la cinghia.

In caso di inutilizzo prolungato o di pioggia consigliamo di utilizzare la fodera protettiva fornita.

Pulizia:

Rimuovere la sporcizia e la polvere con una spazzola morbida.

Con un lavaggio regolare con acqua pulita si previene in gran parte la formazione della sporcizia.

In presenza di sporcizia ostinata l'ombrellone può essere pulito con acqua tiepida e un sapone delicato. A tale scopo utilizzare una spugna o una spazzola morbida.

Attenzione, i seguenti tipi di pulizia non sono idonei:

- Uso di pulitori ad alta pressione (rimuove l'impregnante protettivo)
- Lavare il tessuto in lavatrice (rimuove l'impregnante protettivo e danneggia le cuciture)
- Prodotti detergenti aggressivi o corrosivi
- Pulizia con acqua calda (può causare il restringimento del tessuto)

Conservazione:

Conservare sempre l'ombrellone in un luogo asciutto.



Soprattutto se non si utilizza l'ombrellone per molto tempo, verificare con particolare attenzione che il tessuto sia asciutto. In caso contrario potrebbero formarsi muffe e macchie di umidità.

Avvertenze di sicurezza:

Questo ombrellone protegge dall'azione diretta dei raggi UV. Per una protezione completa, anche dai raggi UV indiretti, vi invitiamo a utilizzare anche cosmetici solari idonei.

L'ombrellone deve essere chiuso in caso di pioggia o neve: pericolo di rottura.

In caso di vento chiudere subito l'ombrellone e bloccarlo efficacemente (fascia, fodera protettiva).

Non lasciare mai l'ombrellone incustodito quando è aperto.

Non lasciare i bambini da soli con l'ombrellone senza sorveglianza.

Non idoneo all'uso su terrazze a tetto o luoghi simili esposti al vento!

Solo per uso privato in ambienti esterni!

Utilizzare obbligatoriamente **4** piastre con una dimensione di 50x50x5 cm e un peso minimo di 25 kg ciascuna. È assolutamente necessario un peso minimo totale di 100 kg. Le piastre più piccole sono troppo leggere e riducono considerevolmente la stabilità dell'ombrellone: pericolo di lesioni.

Non accendere barbecue (a gas, a carbone, elettrici) o fiamme libere sotto o accanto all'ombrellone: pericolo d'incendio. L'ombrellone può essere danneggiato dalle scintille.

Non utilizzare stufette (a gas, a infrarossi) sotto l'ombrellone: pericolo d'incendio.

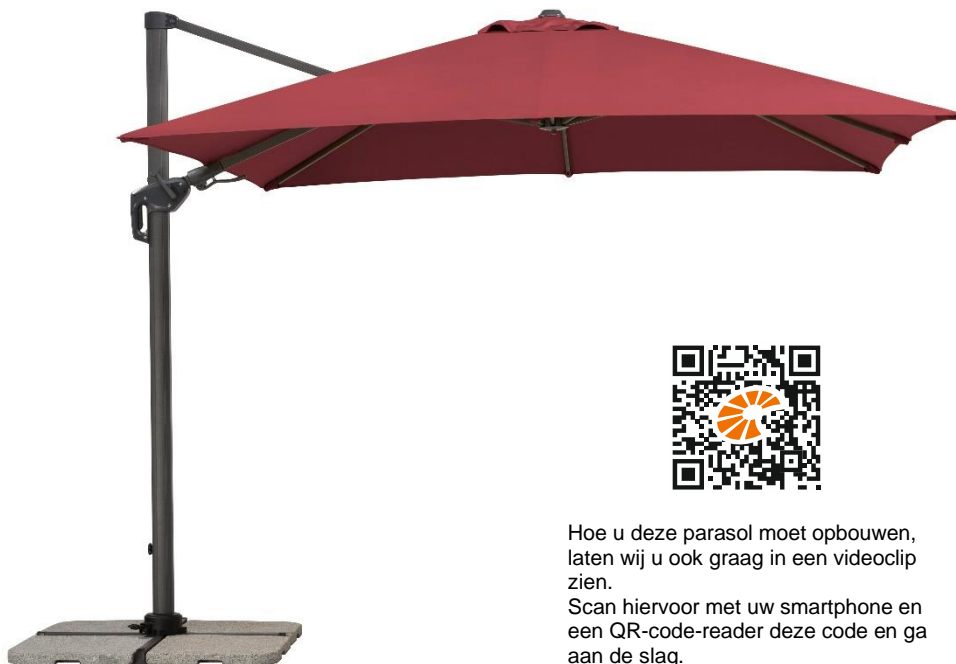
Vi auguriamo buon divertimento con il vostro nuovo ombrellone di nostra produzione.



Xaver Schneider GmbH & Co. KG
Obereschring 1, D-88512 Mengen
www.schneider-schirme.com

Montage- en bedieningshandleiding

Zweefparasol
Rhodos Twist
(Art.nr. 730-00)



Hoe u deze parasol moet opbouwen,
laten wij u ook graag in een videoclip
zien.

Scan hiervoor met uw smartphone en
een QR-code-reader deze code en ga
aan de slag.

Geachte klant,

Hartelijk gefeliciteerd met de aankoop van uw nieuwe parasol.
U hebt zowel een kwalitatief als technisch hoogwaardig product verworven.

Wij vragen u om enkele minuten de tijd te nemen en deze montage- en bedieningshandleiding aandachtig te lezen, zodat u lang plezier zult hebben van deze parasol.

Volg de aanwijzingen precies op en bewaar deze handleiding.

Belangrijke aanwijzingen



Houd tijdens de montage kinderen uit de buurt.
Stel de parasol nooit op zachte, zanderige of vochtige ondergrond op.

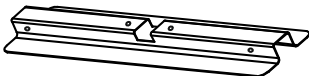
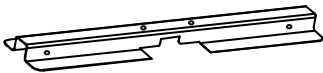
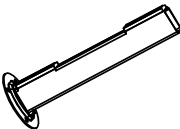
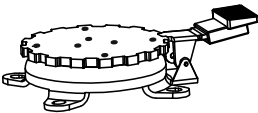
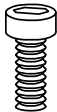
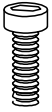
Sluit de parasol en borg deze met de riem als wind opkomt.
Laat de parasol nooit zonder toezicht in geopende positie.
Wij kunnen niet aansprakelijk worden gesteld voor beschadigingen die zijn veroorzaakt door onjuist gebruik.


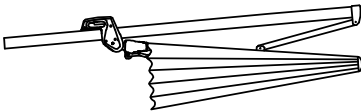
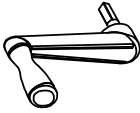
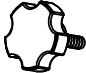




Opbouw en montage

Controleer of alle onderdelen compleet zijn. Mocht ondanks omvangrijke kwaliteitsborging een onderdeel defect zijn of ontbreken, neem dan contact op met de speciaalzaak, waar u deze parasol hebt gekocht. Bewaar de doos voor eventuele retourzending voor garantiedoeleinden.

Onderdelenlijst

Onderdeelnr.:	Artikelnr.:	Afbeelding / omschrijving:	Aantal:
A	9111-730-00	 Kruisvoet, onderste gedeelte	1
B	9112-730-00	 Kruisvoet, bovenste gedeelte	1
C	9113-730-00	 Standbuis	1
D	9122-730 00	 Draaiplaat	1
E	9114-730-00	 Schroef M8x14	4
F	9114-730-00	 Schroef M8x20	4

G	9114-730-00	 Onderlegging	8
H	---	 Parasol	1
I	9108-730-00	 Zwengel	1
J	---	 Schroef met knop	1
K	9114-730-00	 Inbussleutel	1
L	9153-730-00	 Afdekdop voor standbuis, tweedelig	1
M	9119-730-00	Beschermhoes	1

Neem voor het bestellen van onderdelen contact op met de speciaalzaak, waar u ook deze parasol hebt gekocht. Gebruik de boven aangegeven artikelnummers om vergissingen te voorkomen.

Montage

Leg beide delen van de kruisvoet (**A + B**) zoals afgebeeld op elkaar en schroef deze vast aan de draaiplaat (**D**).

Gebruik hiervoor de schroeven M8x20 (**F**) en telkens een onderlegging (**G**).

Schroef vervolgens de standbuis (**C**) vast aan de draaiplaat (**D**).

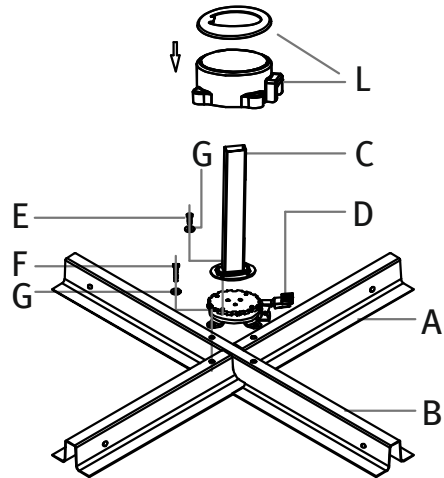
Gebruik hiervoor de schroeven M8x14 (**E**) en telkens een onderlegging (**G**).

AANWIJZING:

De standbuis helt ca. 3° naar achteren.

Dat is normaal en vormt geen reden voor reclamatie.

Hierdoor wordt voorkomen dat de mast voorover hangt als de parasol geopend is en het zorgt ervoor dat de parasol harmonieus oogt.



Plaats nu de gemonteerde kruisvoet op de gewenste locatie. Let erop dat de ondergrond stevig en vlak is.

Leg nu 4 inlegtegels in de kruisvoet.



LET OP:

Plaats altijd **alle vier** inlegtegels van 50 x 50 x 5 cm!

Gebruik uitsluitend inlegtegels met een totaal gewicht van **minimaal 100 kg**.

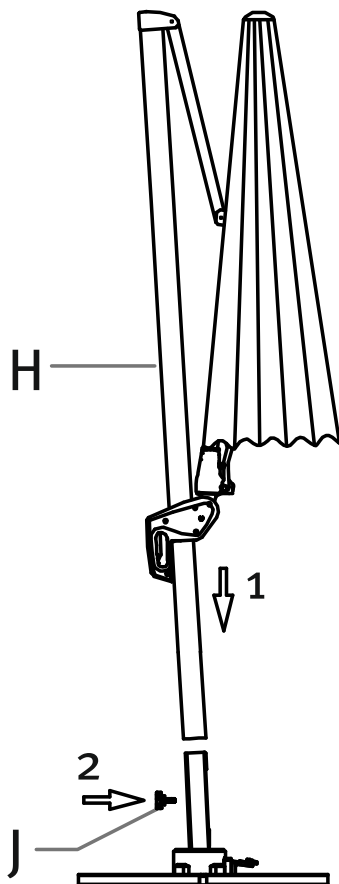
Gebruik de parasolstandaard nooit zonder inlegtegels.

De volgende stap van de montage moet u in verband met het hoge gewicht van de parasol met behulp van een tweede persoon uitvoeren.

Zet de parasol (**H**) zoals afgebeeld op de standbuis.

Let er hierbij op dat de parasol niet kantelt.

Laat de parasol niet vallen, omdat deze hierdoor beschadigd zou kunnen raken.



Borg de parasol nu met de schroef (**J**).

Bediening

Openen:

Plaats de zwengel **(I)** in de opening voor de functie "OPEN – DICHT" van de zwengelbehuizing en druk deze er stevig in totdat de zwengel vastklikt.

Door de zwengel met de klok mee te draaien, gaat de parasol open.



Controleer of er geen steunstangen bij de parasol gekanteld zijn. Indien nodig, kunt u de uiteinden van de steunstangen iets naar buiten trekken.



Controleer of de parasol zonder belemmering kan worden geopend en geen muur, tafel, boom, etc. raakt.

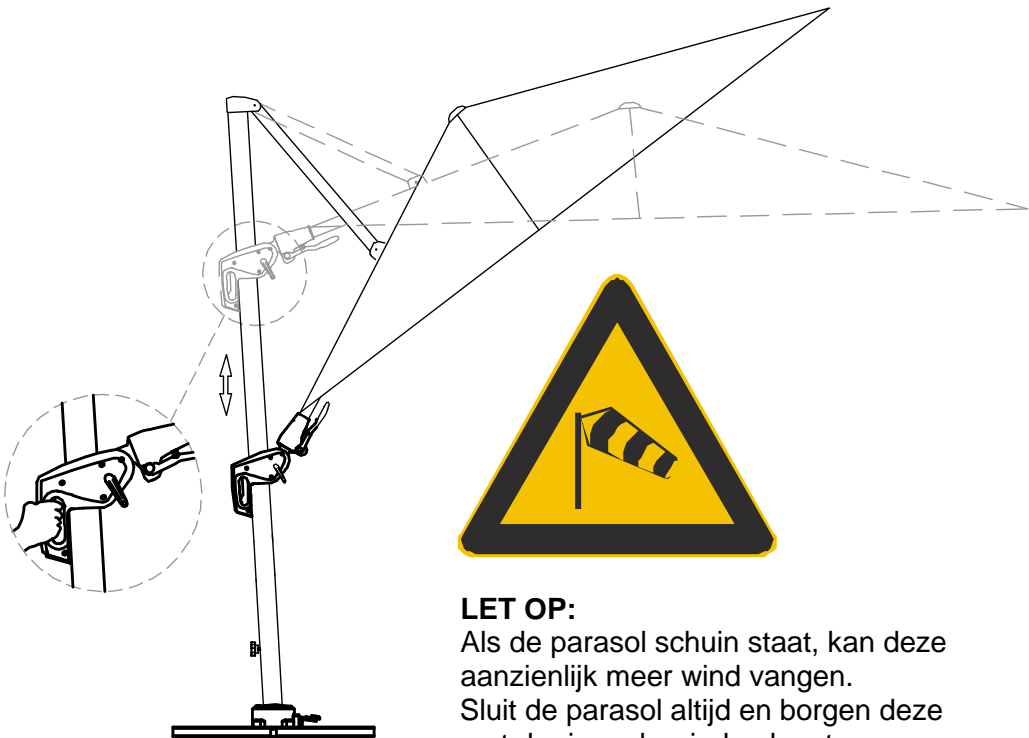
Terwijl u de parasol opent door aan de zwengel **(I)** te draaien, ontgrendelt u de hendel van de greep en schuift u deze langzaam langs de mast omhoog.

Open de parasol altijd volledig.

De parasol is volledig geopend als het parasoldoek gespannen is.

Schuine stand:

Druk de hendel van de greep stevig in en stel door de greep langs de mast te verschuiven de gewenste schuine stand van de parasol in.
Als de hendel wordt losgelaten, klikt de parasol vast in de dichtstbijzijnde positie voor de schuine stand.

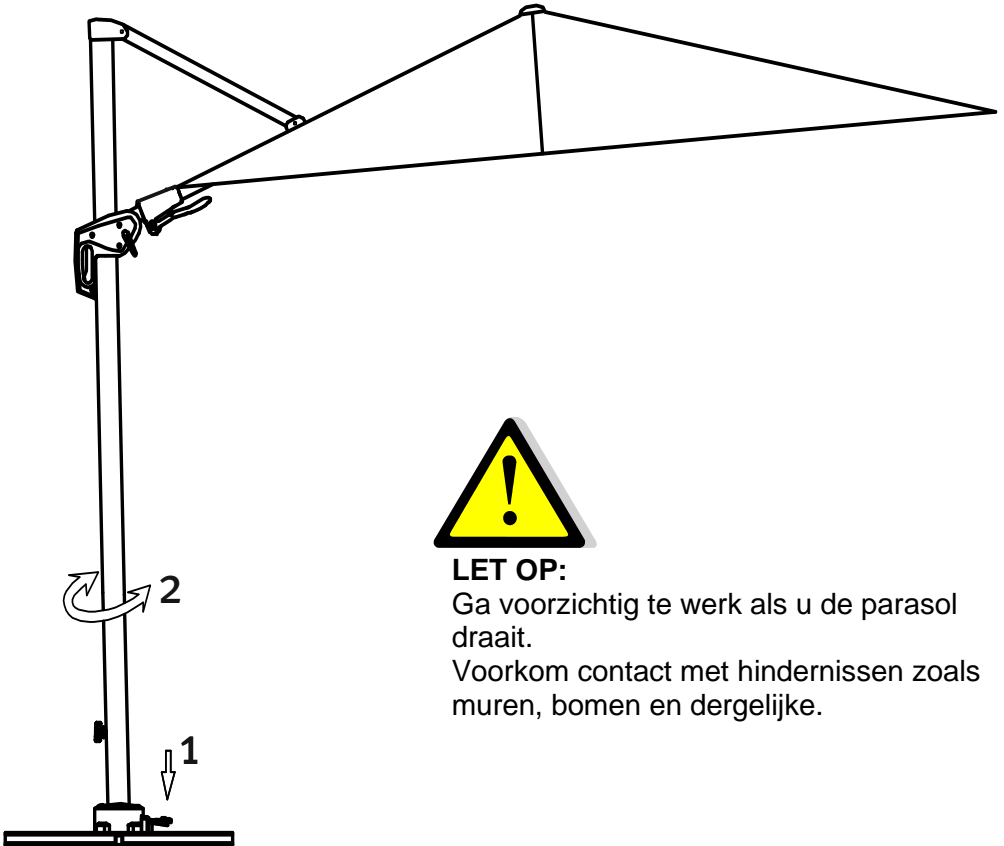


LET OP:

Als de parasol schuin staat, kan deze aanzienlijk meer wind vangen. Sluit de parasol altijd en borg deze met de riem als wind opkomt.

Draaien:

Door het voetpedaal te bedienen, wordt de draaiplaat **(D)** ontgrendeld. Nu kunt u de parasol in de gewenste positie draaien. Als u het voetpedaal loslaat, wordt de draaiplaat weer vergrendeld. Laat daarna de parasol in de dichtstbijzijnde positie vastklikken.



LET OP:

Ga voorzichtig te werk als u de parasol draait. Voorkom contact met hindernissen zoals muren, bomen en dergelijke.

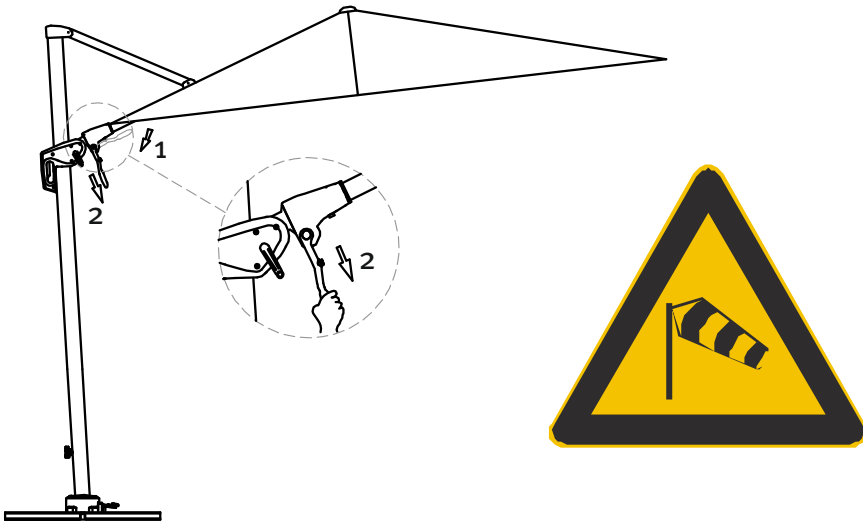
Kantelen:

Trek de hendel boven de greep omlaag en houd deze in deze positie – de vergrendeling is nu los.

Beweeg de hendel in de gewenste richting. Om zo min mogelijk kracht te hoeven gebruiken, helpt het om deze beweging te ondersteunen door aan een van de steunstangen te rekken.

Als de gewenste kanteling is bereikt, brengt u de hendel weer terug in de uitgangspositie, waardoor de parasol weer wordt vergrendeld.

Door deze innovatieve functie is gedurende de hele dag een goede zonwering mogelijk, zonder de locatie van de parasol te hoeven veranderen.



Aanwijzing:

Door een te grote hellingshoek kan de parasol aanzienlijk meer wind vangen en door windvlagen schade oplopen of omkiepen.

Daaruit resulterende schade valt buiten onze fabrieksgarantie.

Let als gebruiker op het juiste gebruik van de parasol.

Sluiten:

Breng de parasol eerst vanuit de gekantelde positie in horizontale positie. Terwijl u de parasol sluit door aan de zwengel te draaien, ontgrendelt u de hendel van de greep en schuift u deze langzaam langs de mast omlaag.

Borg de gesloten parasol met de riem.

Wij adviseren om bij regen of als de parasol langere tijd niet wordt gebruikt de meegeleverde beschermhoes te gebruiken.

Reiniging:

Verwijder los vuil of stof met een zachte borstel.

U kunt sterke vervuiling voorkomen door de parasol regelmatig af te spoelen met helder water.

Bij vrij grove vervuiling kan de parasol worden gereinigd met lauw water en mild sopje. Gebruik hiervoor een spons of een zachte borstel.

Let op: de volgende reinigingsmanieren zijn niet geschikt:

- Gebruik van hogedrukreinigers (verwijdert de beschermende impregnering)
- Parasoldoek in de wasmachine wassen (verwijdert de beschermende impregnering en tast de naden aan)
- Schurende of scherpe reinigingsmiddelen
- Reinigen met heet water (kan leiden tot krimpen van de stof)

Opslag:

Sla de parasol altijd op een droge plaats op.



Voorals als de parasol langere tijd niet wordt gebruikt, moet u erop letten dat het parasoldoek droog is. Anders kunnen er vochtvlekken en schimmelvorming optreden.

Veiligheidsinstructies:

Deze parasol beschermt u tegen directe Uv-straling. Gebruik voor volledige bescherming, ook tegen indirecte Uv-straling, bovendien een geschikt cosmetisch zonnebrandmiddel.

Bij regen of sneeuwval moet de parasol gesloten worden – er bestaat dan kans op breuk.

Bij opkomende wind de parasol direct sluiten en voldoende borgen (band, beschermhoes).

Laat de geopende parasol nooit zonder toezicht.

Kinderen niet zonder toezicht alleen laten met de parasol.

Niet geschikt voor gebruik op dakterrassen of op soortgelijke aan wind blootgestelde locaties!

Uitsluitend voor particulier gebruik buitenshuis!

Gebruik altijd 4 inlegtegels van 50 x 50 x 5 cm en een minimaal gewicht van 25 kg per tegel. Een minimaal gewicht van in totaal 100 kg is dringend noodzakelijk. Kleinere inlegtegels zijn te licht en verminderen de stabiliteit van de parasol aanzienlijk – er bestaat dan kans op letsel. Steek nooit barbecues (op gas, kolen of elektrisch) of open vuur onder of naast de parasol aan – er bestaat dan kans op brand. De parasol kan beschadigd raken door rondvliegende vonken.

Gebruik nooit verwarmingsapparaten (gas, infrarood) onder de parasol – er bestaat dan kans op brand.

Wij wensen u veel plezier met uw nieuwe Schneider-parasol.



Xaver Schneider GmbH & Co. KG
Obereschring 1, D-88512 Mengen
www.schneider-schirme.com

Instrukcja montażu i obsługi

Parasol ogrodowy na wysięgniku Rhodos Twist (nr art. 730-00)



Sposób montażu tych parasolów
można zobaczyć w wideoklipie.
W tym celu wystarczy zeskanować ten
kod smartfonem z programem
skanującym kody QR.

Szanowny Kliencie!

Gratulujemy zakupu nowego parasola słonecznego.
Nabyli Państwo produkt wysokiej jakości, również pod względem technicznym.

Aby mogli Państwo jak najdłużej cieszyć się tym parasolem, prosimy poświęcić kilka minut na uważne zapoznanie się z tą instrukcją montażu i obsługi.

Prosimy postępować zgodnie z zaleceniami i zachować niniejszą instrukcję.

Wskazówki podstawowe



Podczas montażu dzieci powinny przebywać z dala od produktu.

Nigdy nie stawiać parasola słonecznego na miękkim, piaszczystym i wilgotnym podłożu.

Przy wietrznej pogodzie zamknąć parasol słoneczny i zabezpieczyć pasem.



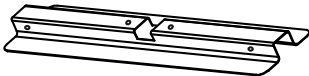
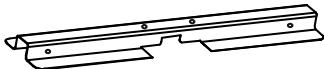
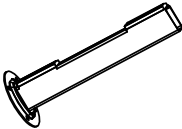
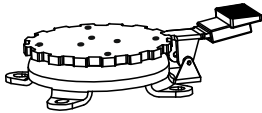

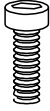
Nigdy nie pozostawiać parasola słonecznego bez nadzoru w pozycji otwartej.


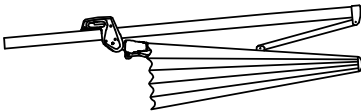
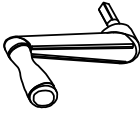
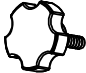


Nie ponosimy odpowiedzialności za szkody spowodowane niewłaściwym użytkowaniem.

Budowa i montaż

Prosimy sprawdzić, czy dostarczone części są kompletne. Jeśli pomimo starannej kontroli jakości jakaś część jest uszkodzona lub jej brakuje, prosimy skontaktować się z punktem sprzedaży, w którym parasol został zakupiony. Prosimy zachować karton na wypadek ewentualnego odesłania w ramach gwarancji.

Wykaz części

Nr części:	Nr artykułu:	Rysunek/opis:	Liczba:
A	9111-730-00	 Podstawa, dolna część	1
B	9112-730-00	 Podstawa, góra część	1
C	9113-730-00	 Stojak	1
D	9122-730 00	 Płyta obrotowa	1
E	9114-730-00	 Śruba M8x14	4
F	9114-730-00	 Śruba M8x20	4

G	9114-730-00	 Podkładka	8
H	---	 Czasza parasola	1
I	9108-730-00	 Korbka	1
J	---	 Śruba z gałką	1
K	9114-730-00	 Klucz imbusowy	1
L	9153-730-00	 Osłona stojaka, dwuczęściowa	1
M	9119-730-00	Pokrowiec	1

W celu zamówienia części zamiennych prosimy zwrócić się do punktu sprzedaży, w którym ten parasol został zakupiony. Aby uniknąć pomyłek, prosimy używać podanych powyżej numerów artykułów.

Montaż

Obydwie części podstawy (**A + B**) nałożyć jedna na drugą w przedstawiony sposób i mocno przykręcić do płyty obrotowej (**D**).

Użyć do tego celu śrub M8x20 (**F**) z podkładkami (**G**).

Następnie przykręcić do płyty obrotowej (**D**) stojak (**C**).

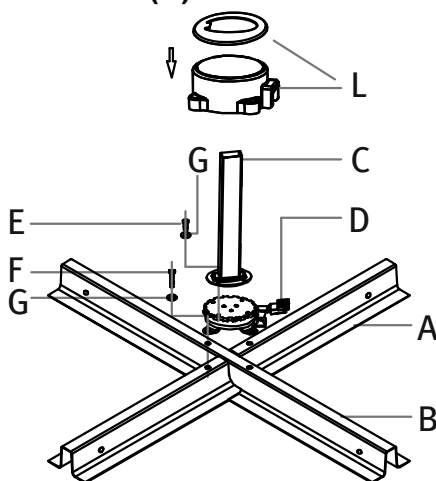
Użyć do tego celu śrub M8x14 (**E**) z podkładkami (**G**).

WSKAZÓWKA:

Stojak jest pochylony do tyłu pod kątem ok. 3°.

Jest to prawidłowe i nie stanowi podstawy do reklamacji.

W ten sposób zapobiega się przechyleniu stojaka do przodu przy otwartym parasolu, a parasol ma harmonijny wygląd.



Ustawić zmontowaną podstawę w przewidzianym miejscu. Podłoże powinno być twarde i poziome.

Włożyć teraz do podstawy 4 obciążniki.



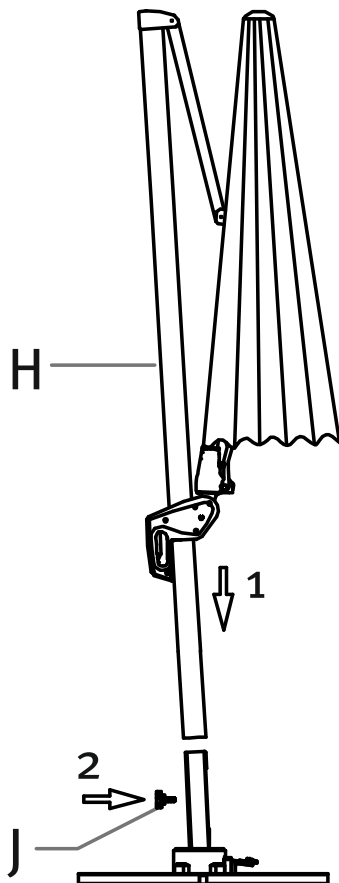
UWAGA:

Należy bezwzględnie włożyć **wszystkie cztery** obciążniki o wymiarach 50 x 50 x 5 cm! Używać wyłącznie obciążników o łącznej masie **min. 100 kg**.

Nigdy nie używać podstawy parasola bez obciążników.

Następny krok montażu należy wykonać z pomocą drugiej osoby ze względu na duży ciężar parasola.

Nałożyć czaszę parasola (**H**) w przedstawiony sposób na stojak. Zwrócić uwagę na to, aby czasza parasola była prosto ustawiona. Nie upuścić czaszy parasola, gdyż może to spowodować jej uszkodzenie.



Zabezpieczyć teraz czaszę parasola śrubą (**J**).

Obsługa

Otwieranie:

Włożyć korbkę **(I)** w otwór „AUF – ZU“ („OTWARTE – ZAMKIĘTE“) w obudowie korbki i mocno wcisnąć, aż do zatrzaśnięcia.

Obracanie korbką w kierunku zgodnym z ruchem wskazówek zegara powoduje otwarcie parasola.



Upewnić się, że pręty stelaża nie są wykrzywione. W razie potrzeby lekko pociągnąć końce prętów na zewnątrz.



Upewnić się, że parasol można otworzyć bez przeszkód (ściana domu, stół, drzewo,...)

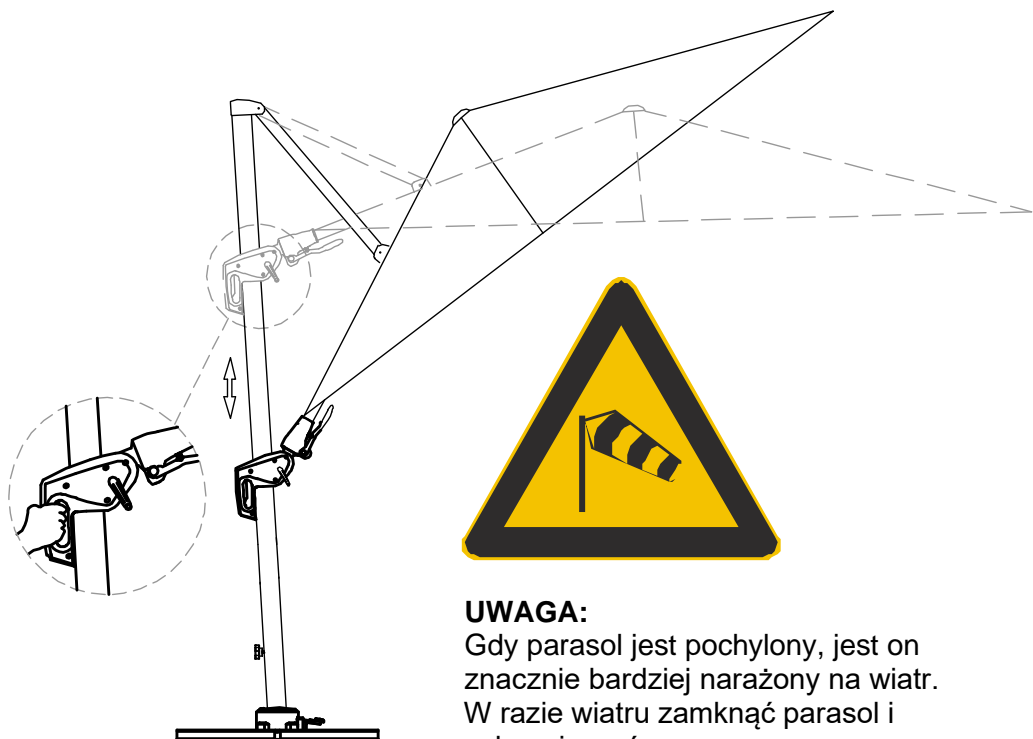
Podczas otwierania parasola przez pokręcanie korbką **(I)** odblokować dźwignię ręczną na uchwycie i przesunąć ją powoli na drążku do góry.

Parasol należy zawsze otwierać całkowicie.

Parasol jest całkowicie otwarty, gdy poszycie parasola jest napięte.

Pochylenie:

Mocno wcisnąć dźwignię ręczną na uchwycie i przez przesuwanie ustalić żądane nachylenie czaszy parasola.
Zwolnienie dźwigni ręcznej powoduje zablokowanie parasola w najbliższej pochylonej pozycji.

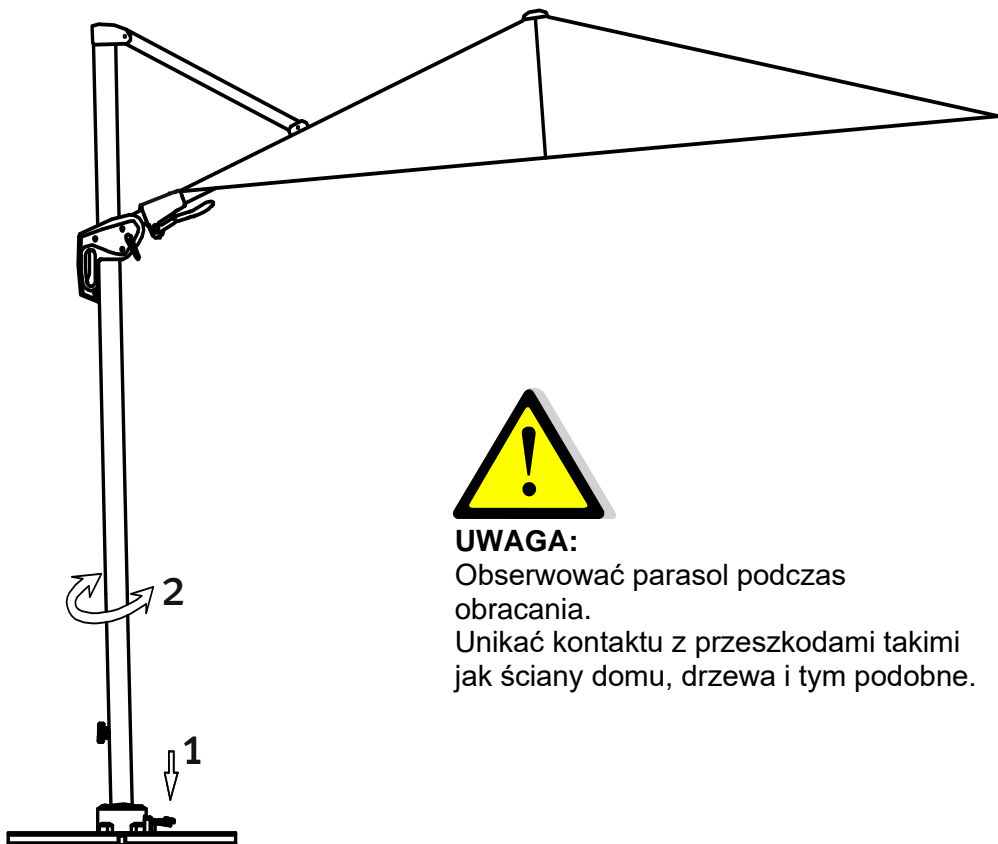


UWAGA:

Gdy parasol jest pochylony, jest on znacznie bardziej narażony na wiatr. W razie wiatru zamknąć parasol i zabezpieczyć pasem.

Obracanie:

Naciśnięcie na pedał nożny powoduje odblokowanie płyty obrotowej (D). Teraz można obrócić parasol w żądane położenie. Zwolnienie pedału powoduje ponowne zablokowanie płyty obrotowej. Parasol zostaje zablokowany w najbliższej pozycji.



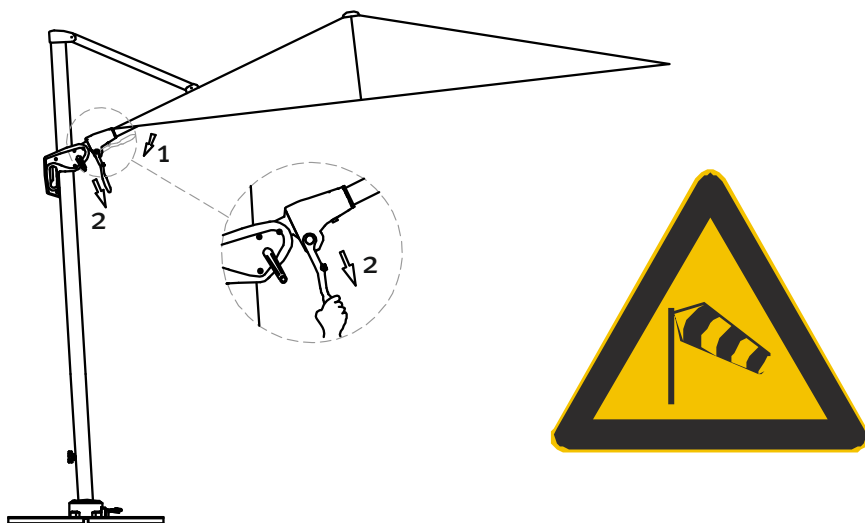
Przechylenie:

Pociągnąć dźwignię ręczną nad uchwytem w dół i przytrzymać w tej pozycji – blokada zostaje zwolniona.

Przesunąć dźwignię ręczną w żądaną pozycję. Aby zredukować nakład siły, pomocne jest ciągnięcie za jeden z drążków stelaża podczas wykonywania tego ruchu.

Gdy osiągnięte zostanie żądane pochylenie, ustawić dźwignię ręczną ponownie w pozycji wyjściowej, co powoduje ponowne zablokowanie czaszy parasola.

Ta innowacyjna funkcja umożliwia dobre zacienienie przez cały dzień bez konieczności zmiany miejsca ustawienia parasola.



Wskazówka:

Przy zbyt dużym kącie ustawienia parasol jest znacznie bardziej narażony na wiatr i może zostać uszkodzony lub przewrócony.

Szkody wynikające z tego tytułu nie są objęte naszą gwarancją.

Użytkownik powinien przestrzegać użytkowania parasola zgodnie z przeznaczeniem.

Zamykanie:

Najpierw przestawić parasol z położenia pochylonego w położenie poziome.

Podczas zamykania parasola przez pokręcanie korbką odblokować dźwignię ręczną na uchwycie i przesuwać ją powoli na drążku w dół.

Zamknięty parasol zabezpieczyć pasem.

Przy dłuższym nieużywaniu lub w razie deszczu zalecamy użyć dostarczonego pokrowca.

Czyszczenie:

Luźny brud lub pył usunąć miękką szczotką.

Regularne spłukiwanie czystą wodą zapobiega gromadzeniu się większych zanieczyszczeń.

Przy większych zanieczyszczeniach parasol można czyścić letnią wodą z dodatkiem łagodnego ługu mydlanego. Użyć do tego celu gąbki lub miękkiej szczotki.

Uwaga, poniższe metody czyszczenia nie są odpowiednie:

- Użycie myjek wysokociśnieniowych (usuwa impregnację ochronną)
- Pranie poszycia w pralce (usuwa impregnację ochronną i uszkadza szwy)
- Szorujące lub ostre środki czyszczące
- Czyszczenie gorącą wodą (może spowodować zbiegnięcie się materiału)

Przechowywanie:

Przechowywać parasol zawsze w suchym miejscu.



Jeśli parasol nie był używany przez dłuższy czas, zwrócić uwagę na to, czy poszycie jest suche. W przeciwnym wypadku mogą pojawić się plamy i pleśń.

Wskazówki bezpieczeństwa:

Ten parasol słoneczny chroni przed bezpośrednim promieniowaniem UV. Dla pełnej ochrony, także przed pośrednim promieniowaniem UV, prosimy chronić skórę dodatkowo odpowiednim kremem przeciwsłonecznym. W przypadku deszczu lub opadów śniegu parasol należy zamknąć – niebezpieczeństwo złamania.

W razie zagrożenia wiatrem parasol należy natychmiast zamknąć i odpowiednio zabezpieczyć (taśma, pokrowiec).

Nigdy nie pozostawiać otwartego parasola bez nadzoru.

Nie pozostawiać dzieci bez nadzoru przy parasolu.

Parasol nie nadaje się do użycia na tarasach dachowych lub innych miejscach narażonych na wiatr!

Tylko do użytku prywatnego na zewnątrz!

Konieczne używać 4 obciążników o wielkości 50x50x5 cm i o ciężarze każdego z nich minimum 25 kg. Obowiązuje minimalny ciężar łączny obciążników 100 kg. Mniejsze obciążniki są za lekkie i znacznie zmniejszają stabilność parasola – niebezpieczeństwo obrażeń ciała. Pod parasolem lub obok parasola nigdy nie używać grilli (gazowych, węglowych, elektrycznych) ani nie rozniecać otwartego ognia – niebezpieczeństwo pożaru. Sypiące się iskry mogą uszkodzić parasol. Pod parasolem nigdy nie używać grzejników (gaz, podczerwień) – niebezpieczeństwo pożaru.

Życzymy Państwu przyjemnego korzystania z nowego parasola słonecznego.



Xaver Schneider GmbH & Co. KG
Obereschring 1, D-88512 Mengen
www.schneider-schirme.com

Instruções de montagem e USO

Guarda-sol suspenso
Rhodos Twist
(Ref. Nr. 730-00)



Se preferir também pode consultar as instruções de montagem num vídeo. Para isso, faça leitura deste código com um leitor de códigos QR e comece a ver o filme.

Caro cliente,

Os nossos parabéns por ter optado por este guarda-sol.
Acaba de adquirir um produto de alta qualidade, tanto em termos de construção técnica como de acabamento.

Para que possa desfrutar durante muito tempo do guarda-sol, agradecemos que dedique alguns minutos à leitura atenta das presentes instruções de montagem e uso.

Por favor siga as rigorosamente todas as indicações e guarde as instruções.

Avisos básicos



Durante a montagem, manter as crianças afastadas.
Nunca instalar o guarda-sol em superfícies macias, arenosas ou húmidas.

Quando se levanta vento, fechar o guarda-sol e segurá-lo com o cinto.

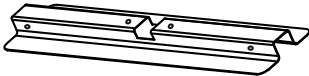
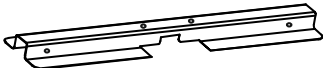
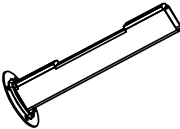
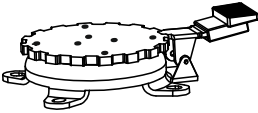





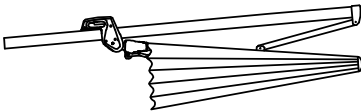
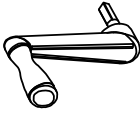
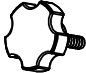


Nunca deixe o guarda-sol aberto sem estar a vigiá-lo.
O fabricante não assume qualquer responsabilidade por danos causados por uma utilização incorreta.

Ensamblagem e instalação

Por favor verifique a existência de todas as peças. Se apesar das amplas medidas de controlo de qualidade faltar uma peça ou estiver defeituosa, contate por favor o estabelecimento comercial onde comprou o guarda-sol. Por favor guarde a caixa para, durante a garantia, poder enviar o produto à reparação se for necessário.

Lista de peças

Item:	Ref. nr.:	Ilustração / Descrição:	Quantidade:
A	9111-730-00	 Base porta-placas, peça de baixo	1
B	9112-730-00	 Base porta-placas, peça de cima	1
C	9113-730-00	 Suporte tubular	1
D	9122-730 00	 Placa giratória	1
E	9114-730-00	 Parafuso M8x14	4
F	9114-730-00	 Parafuso M8x20	4

G	9114-730-00	 Anilha	8
H	---	 Cobertura	1
I	9108-730-00	 Manivela	1
J	---	 Manípulo	1
K	9114-730-00	 Chave sextavada	1
L	9153-730-00	 Tampo no suporte tubular, 2 peças	1
M	9119-730-00	Capa de proteção	1

Dirija-se por favor ao estabelecimento comercial onde comprou o guarda-sol se tiver que encomendar peças sobressalentes. Para evitar o fornecimento de itens errados deve usar os nr. de referência acima indicados.

Montagem

Colocar as duas peças da base porta-placas (**A + B**) uma sobre a outra, conforme mostra a ilustração, e uni-las firmemente à placa giratória (**D**). Para fazer isso utilize os parafusos M8x20 (**F**) e uma anilha, cada, (**G**).

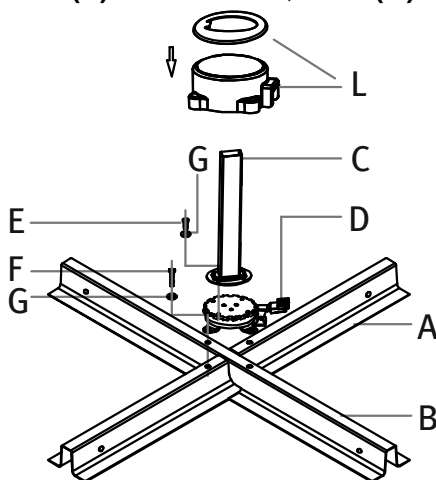
De seguida, aparafusar o suporte tubular (**C**) à placa giratória (**D**). Para fazer isso, utilize os parafusos M8x14 (**E**) e uma anilha, cada (**G**).

INFORMAÇÃO:

O suporte tubular está aprox. 3° inclinado trás.

Isto é correto e não pode ser alegado para reclamação.

O ângulo do suporte tubular impede que o mastro fique inclinado para frente quando a cobertura estiver aberta e confere ao guarda-sol um aspeto visual harmonioso.



Coloque então a base porta-placas ensamblada na posição de instalação prevista. Preste atenção a que a superfície de suporte esteja firme e nivelada.

Insira agora 4 blocos de pedra na base porta-placas.



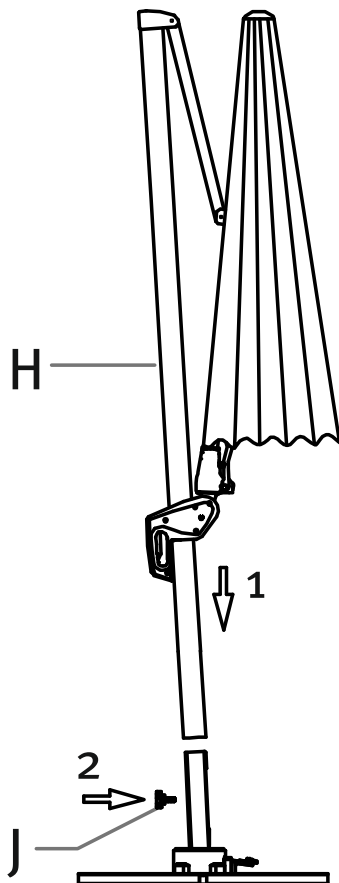
ATENÇÃO:

Inserir sem falta **todos os quatro** blocos de pedra do tamanho 50 x 50 x 5 cm! Utilize somente blocos de pedra com um peso total de, **no mínimo, 100 kg.**

Nunca utilize a base do guarda-sol sem blocos de pedra inseridos!

O seguinte passo deveria efetuar, por causa do elevado peso do guarda-sol, só com a ajuda de um ajudante.

Coloque a **cobertura (H)** no suporte tubular, conforme mostra a ilustração. Ao fazer isso, zele por não deixar a cobertura enviesada. Evite deixar cair a cobertura, porque esta poderia ficar danificada.



Prenda agora a cobertura rodando o manípulo (**J**).

Manuseamento

Abrir:

Inserir a manivela **(I)** no orifício para a função "ABRIR - FECHAR" no suporte da manivela e premi-la com firmeza para dentro, até ficar engatada.

O guarda-sol abre rodando a manivela no sentido dos ponteiros do relógio.



Assegure que nenhuma das varetas fique enviesada na cobertura. Se isso for o caso, puxe os extremos das varetas ligeiramente para fora.



Assegure-se que seja possível abrir o guarda-sol sem esbarrar em qualquer obstáculo (parede da casa, mesa, árvore,...)

Enquanto abre o guarda-sol rodando a manivela **(I)**, destrave a alavanca na pega e puxe-a ao longo do mastro devagar para cima.

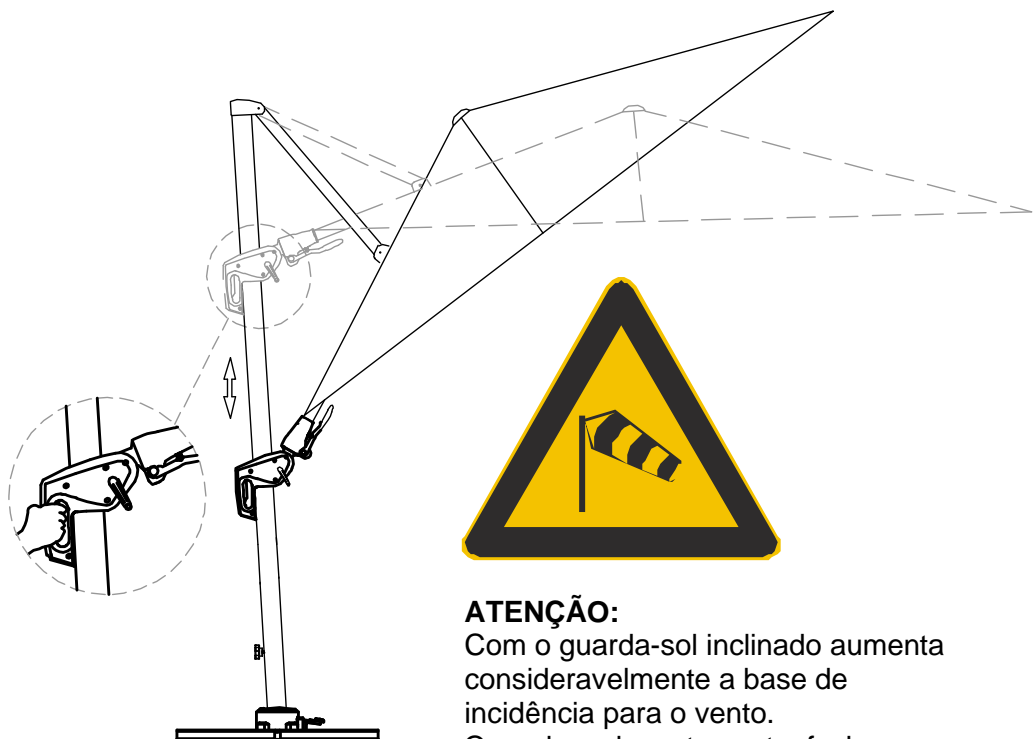
O guarda-sol deve ficar sempre completamente aberto.

O guarda-sol está totalmente aberto quando o tecido está estendido.

Inclinar:

Premir a alavanca na pega com força para dentro e movimentar até ajustar a inclinação desejada do guarda-sol.

Ao soltar a alavanca, o guarda-sol engata na posição de inclinação mais próxima.



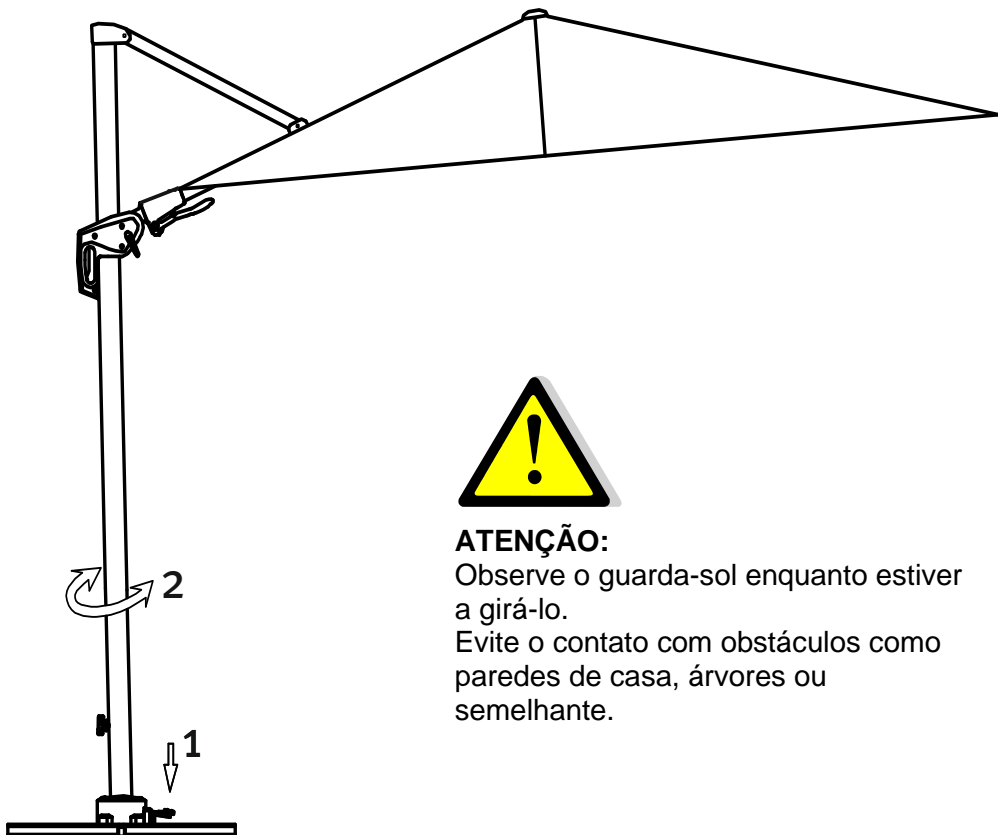
ATENÇÃO:

Com o guarda-sol inclinado aumenta consideravelmente a base de incidência para o vento.

Quando se levanta vento, fechar sem falta o guarda-sol e segurá-lo com o cinto.

Rodar:

A placa giratória (**D**) é destravada mediante atuação no pedal.
A partir de então pode rodar o guarda-sol até à posição desejada.
A placa giratória volta a ficar travada logo que o pé for levantado do pedal.
Deixar engatar o guarda-sol na posição mais próxima.



ATENÇÃO:

Observe o guarda-sol enquanto estiver a girá-lo.
Evite o contato com obstáculos como paredes de casa, árvores ou semelhante.

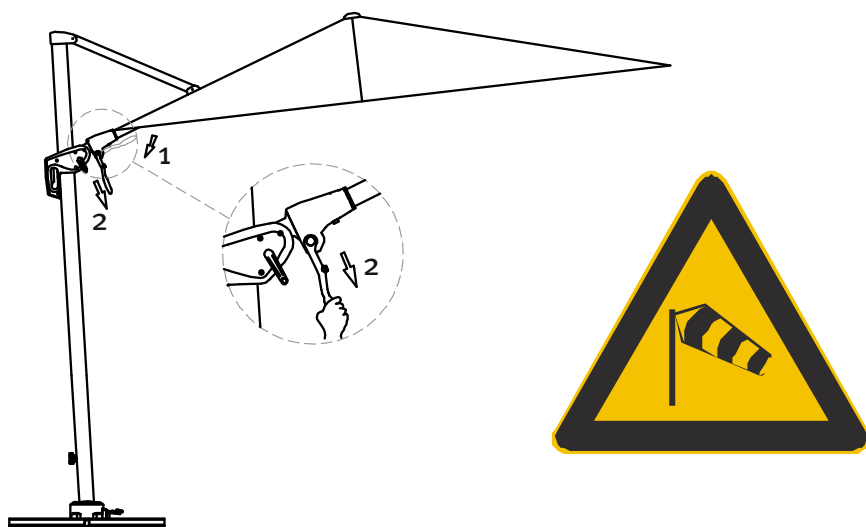
Virar lateralmente:

Puxar a alavanca acima da pega para baixo e mantê-la nessa posição: o mecanismo então fica destravado.

Movimentar a alavanca na direção desejada. Para reduzir a força necessária, aconselha-se apoiar o movimento puxando de uma das varetas.

Depois de atingir a inclinação desejada, voltar a colocar a alavanca na posição inicial, o que fará travar a cobertura novamente.

Esta função inovadora permite proporcionar boa sombra ao longo do dia inteiro sem necessidade de deslocar o guarda-sol.



Aviso:

Um ângulo de inclinação demasiado grande aumenta consideravelmente a incidência para o vento, sendo que o guarda-sol pode tombar e ficar danificado quando levanta vento.

Os danos que resultam não são cobertos pela nossa garantia.

Como utilizador deve zelar por uma utilização do guarda-sol correta e conforme os fins previstos.

Fechar:

Levar o guarda-sol primeiro da posição lateralmente inclinada até à posição horizontal.

Enquanto fecha o guarda-sol rodando a manivela, destrave a alavanca na pega e puxe-a ao longo do mastro devagar para baixo.

Prender o guarda-sol com o cinto.

Durante períodos de tempo mais longos sem utilizar o guarda-sol ou quando chove aconselhamos usar a capa de proteção.

Limpeza:

Remover sujidade solta ou poeira com uma escova macia.

A lavagem regular com água limpa ajuda a prevenir maior sujidade.

Em caso de maior sujidade, o guarda-sol pode ser lavado com água morna e sabão suave, utilizando uma esponja ou uma escova macia.

Atenção: Os seguintes métodos de limpeza não são indicados:

- Utilização de jatos de alta pressão (remove a impregnação protetora)
- Lavar o tecido na máquina de lavar (remove a impregnação protetora e ataca as costuras)
- Detergentes agressivos ou abrasivos
- Lavar com água quente (pode provocar o encolher do tecido)

Conservação:

Guarde o guarda-sol sempre num local seco.



Especialmente quando o guarda-sol não for utilizado durante um período de tempo mais longo deve cuidar de manter o tecido seco. Caso contrário podem aparecer manchas e formar-se bolor.

Avisos de segurança:

Este guarda-sol protege da exposição direta a raios UV. Para uma proteção completa, também da radiação UV indireta, deve usar adicionalmente um produto de proteção cosmético.

Durante chuva ou queda de neve o guarda-sol deve ser fechado: Risco de ruptura.

Quando levanta vento, o guarda-sol deve ser imediatamente fechado e segurado (cinto, capa de proteção).

Nunca perca o guarda-sol aberto da vista.

Não deixar as crianças sozinhas e sem supervisão juntas do guarda-sol.

Não indicado para a utilização em terraços de cobertura ou em locais igualmente expostos ao vento!

Somente para uma utilização no exterior e no domínio privado!

Utilize sem falta **4** blocos de pedra de tamanho 50x50x5 cm e um peso mínimo de 25 kg por placa. Um peso total mínimo de 100 kg é obrigatório.

Blocos de pedra mais pequenos são demasiado leves e reduzem a estabilidade do guarda-sol consideravelmente. Perigo de aleijamento!

Nunca usar grelhadores (gás, carvão, elétrico) ou chama aberta debaixo ou ao lado do guarda-sol: Perigo de incêndio. O guarda-sol ainda pode ser danificado pelas faíscas.

Nunca usar aparelhos de aquecimento (gás, infravermelhos) debaixo do guarda-sol: Perigo de incêndio.

Desejamos-lhe muito prazer com o seu novo guarda-sol da nossa marca.



Xaver Schneider GmbH & Co. KG
Obereschring 1, D-88512 Mengen
www.schneider-schirme.com

Instrucțiuni de montaj și de utilizare

Umbrelă suspendată Rhodos Twist (nr. art. 730-00)



Avem plăcerea de a vă putea arăta și prin intermediul unui videoclip componentele acestei umbrele. În acest scop scanați acest cod cu telefonul dv. smart și un cititor de coduri QR.

Stimate client,

felicitări pentru cumpărarea noii dv. umbrelle de soare.

Ați dobândit un produs valoros atât din punct de vedere calitativ, cât și tehnic.

Pentru a vă putea bucura cât mai mult timp de această umbrelă de soare, vă rugăm să utilizați câteva minute pentru a citi cu atenție prezentele instrucțiuni de montaj și de utilizare.

Vă rugăm să respectați întocmai indicațiile de utilizare și să păstrați prezentele instrucțiuni.

Indicații generale



În timpul montajului vă rugăm să mențineți copiii la distanță de locul de montaj.

Umbrela de soare nu trebuie să fie amplasată niciodată pe o suprafață de suport moale, nisipoasă sau umedă.

În cazul în care este vânt, se închide umbrela de soare și se asigură cu cordonul.



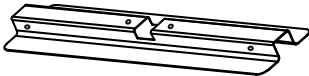
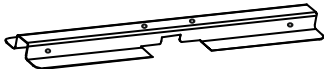
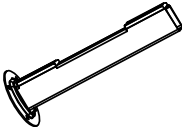
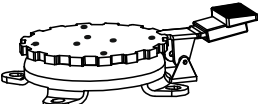

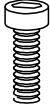
Nu lăsați niciodată umbrela de soare în poziție deschisă în cazul în care nu este supravegheată.


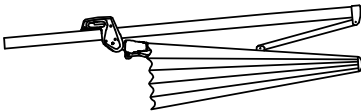
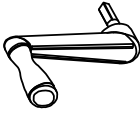
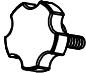


Nu răspundem pentru deteriorări produse prin utilizare neconformă.

Componente și montaj

Vă rugăm să verificați că ambalajul conține toate componentele. Dacă, în pofida sistemului nostru strict de asigurare a calității, o componentă lipsește sau este defectă, vă rugăm să contactați comerciantul de la care ați cumpărat această umbrelă. Vă rugăm să păstrați ambalajul de carton pentru eventualitatea expedierii înapoi a produsului în scopul executării garanției.

Lista componentelor

Nr. piesă:	Nr. articol:	Figură / Descriere:	Nr. buc:
A	9111-730-00	 suport cu plăci, partea de jos	1
B	9112-730-00	 suport cu plăci, partea de sus	1
C	9113-730-00	 suport tubular	1
RO	9122-730 00	 placă rotativă	1
E	9114-730-00	 șurub M8x14	4
F	9114-730-00	 șurub M8x20	4

G	9114-730-00	 șaiabă	8
H	---	 umbrelă	1
I	9108-730-00	 manivelă	1
J	---	 șurub cu mâner rotund	1
K	9114-730-00	 cheie inbus	1
L	9153-730-00	 capac pentru suportul tubular, din două piese	1
M	9119-730-00	husă de protecție	1

Pentru a comanda piese de schimb vă rugăm să vă adresați comerciantului de la care ați cumpărat această umbrelă. Pentru a evita confuziile vă rugăm să utilizați numerele de articol indicate mai sus.

Montaj

Ambele părți ale suportului cu plăci (**A + B**) se assemblează conform figurii și se înșurubează ferm împreună cu placa rotativă (**D**).

În acest scop vă rugăm să utilizați șuruburile M8x20 (**F**) și pentru fiecare șurub câte o șaibă (**G**).

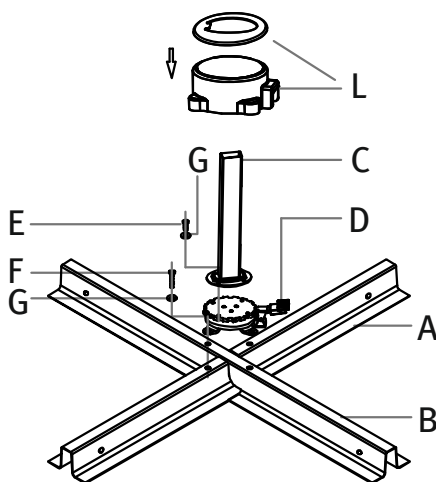
Apoi suportul tubular (**C**) se înșurubează cu placa rotativă (**D**).

În acest scop vă rugăm să utilizați șuruburile M8x14 (**E**) și pentru fiecare șurub câte o șaibă (**G**).

INDICAȚIE:

Suportul tubular este înclinat spre spate cu circa 3°.

Acest lucru este corect și nu reprezintă un motiv de reclamație. Prin această înclinare se evită ca la umbrela deschisă tija acesteia să atârne în față și conferă umbrelui un aspect armonios.



Acum amplasați în poziția prevăzută suportul cu plăci astfel montat. Aveți grijă ca suprafața de amplasare să fie solidă, stabilă și orizontală.

Introduceți acum 4 plăci (dale) de pavaj în suportul cu plăci.



ATENȚIE:

Introduceți neapărat **toate cele patru** plăci de pavaj cu dimensiunile de 50 x 50 x 5 cm! Utilizați exclusiv plăci de pavaj cu o greutate totală de **cel puțin 100 kg**.

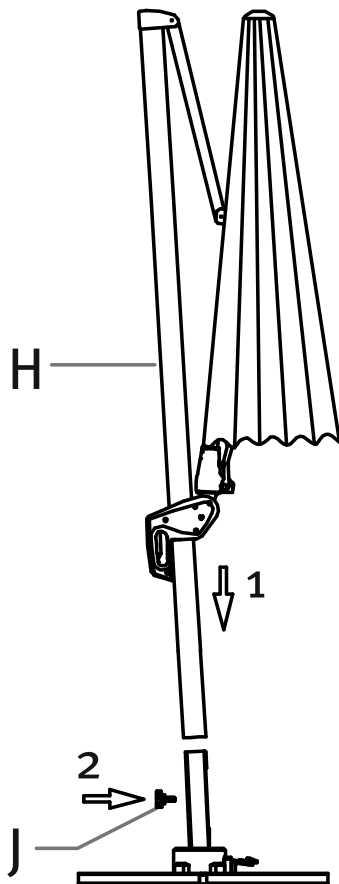
Nu utilizați niciodată suportul pentru umbrelă fără plăcile de pavaj.

Datorită greutății mari a umbrelei, următoarea etapă de montaj trebuie să fie efectuată de către două persoane.

Așezați ca în figură umbrela (**H**) pe suportul tubular.

Aveți grijă ca umbrela să nu se înțepenească la introducerea (greșită) în tub.

Evitați să lăsați umbrela să cadă, întrucât astfel aceasta s-ar putea deteriora.



Acum asigurați umbrela cu șurubul (**J**).

Utilizare

Deschidere:

Se introduce manivela **(I)** în orificiul pentru funcția „DESCHIS – ÎNCHIS“ („AUF – ZU“) din carcasa manivelei și se apasă ferm până la fixare.

Prin rotirea manivelei în sensul acelor de ceas umbrela se deschide.



Asigurați-vă că nicio spiță de la umbrelă nu este blocată. Dacă este cazul se trage ușor de capetele spițelor către exterior.



Asigurați-vă că umbrela se poate deschide fără să se împiedice de ceva (peretele casei, masă, copac, ...)

În timp ce deschideți umbrela prin rotirea manivelei **(I)**, deblocați maneta de la mâner și împingeți-l lent pe tijă în sus.

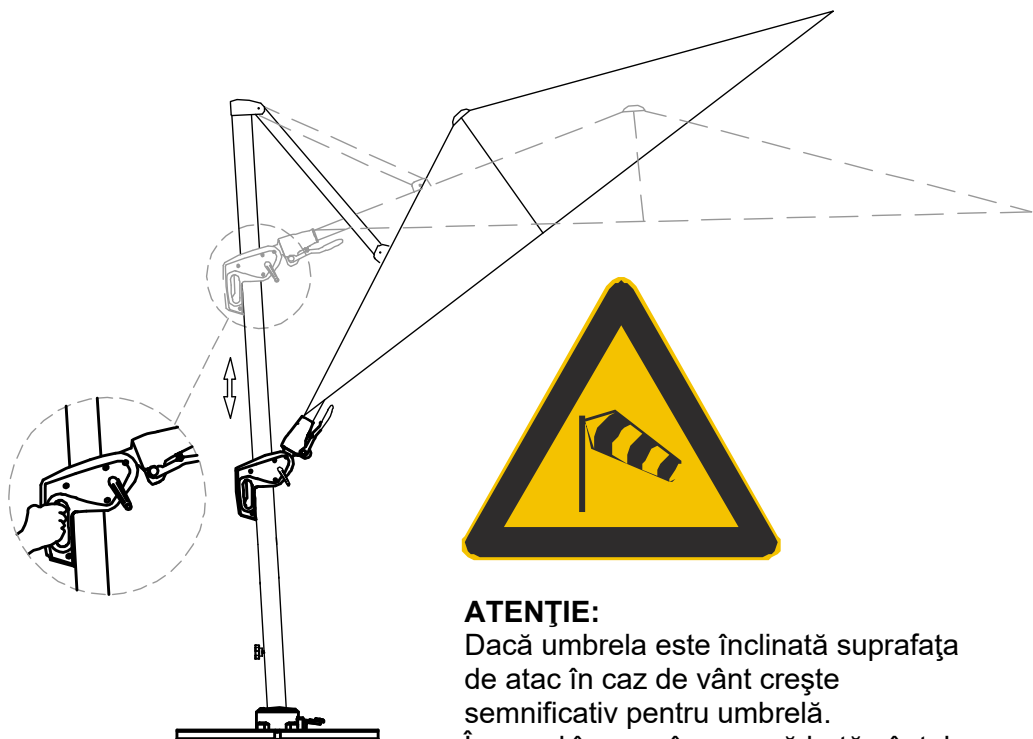
Umbrela trebuie întotdeauna să fie deschisă complet.

Umbrela este deschisă complet atunci când pânza acesteia este întinsă.

Înclinarea umbrelei:

Se împinge ferm maneta de pe mâner și prin împingere se ajustează înclinarea dorită a calotei umbrelei.

La eliberarea manetei umbrela se fixează în cea mai apropiată poziție pentru înclinarea calotei umbrelei.



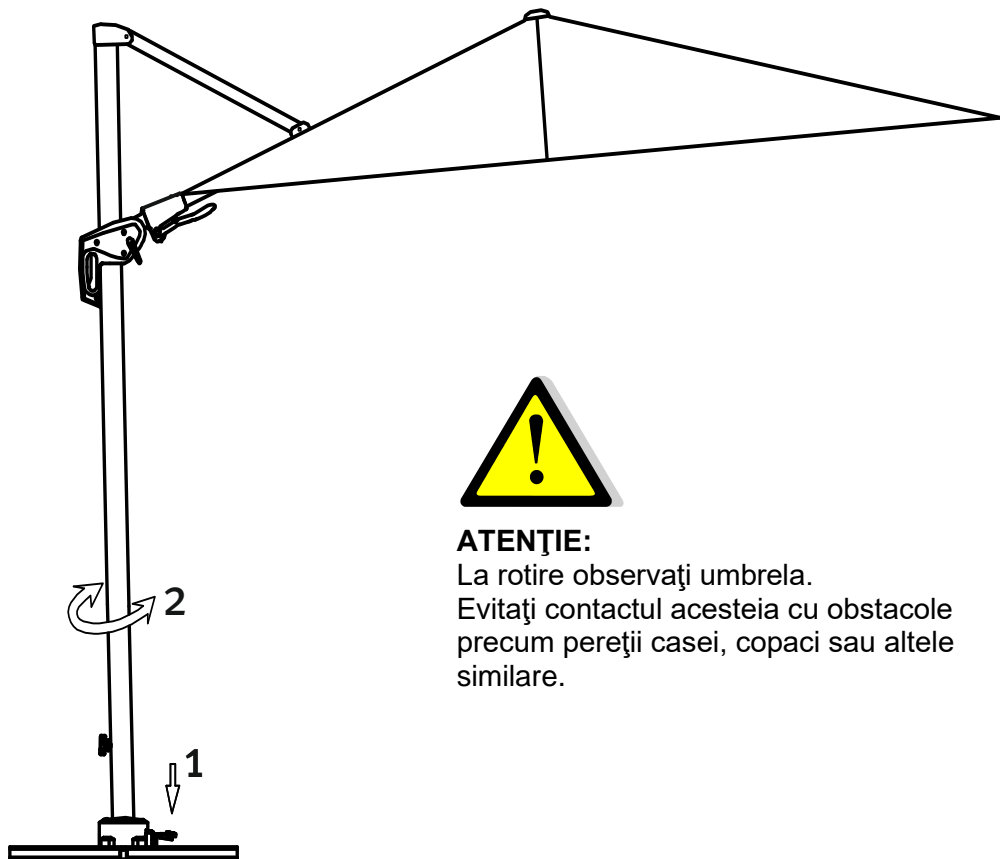
ATENȚIE:

Dacă umbrela este înclinată suprafața de atac în caz de vânt crește semnificativ pentru umbrelă.

În cazul în care începe să bată vântul este obligatoriu să se închidă umbrela și să se asigure cu cordonul.

Rotire:

Prin acționarea pedalei se deblochează placa rotativă **(D)**.
Acum puteți să rotiți umbrela până în poziția dorită.
La eliberarea pedalei placa rotativă este blocată din nou.
Se lasă umbrela să se fixeze în cea mai apropiată poziție.



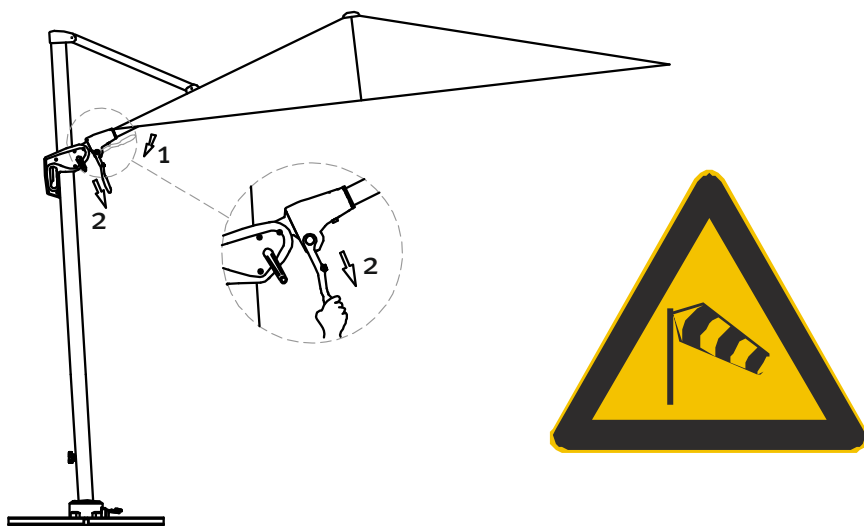
Bascularea umbrelei:

Se trage în jos maneta de pe mâner de deasupra părții cu mâner și se menține în această poziție - blocarea este acum desfăcută.

Deplasați maneta în direcția dorită. Pentru a reduce aportul de forță necesară este util ca această mișcare să fie susținută prin tragerea de una dintre spițe.

După ce s-a atins înclinarea dorită, se aduce din nou maneta în poziția inițială, ceea ce conduce la blocarea din nou a părții superioare a umbrelei.

Această funcție ingenioasă permite umbrirea optimă pe parcursul întregii zile, fără a se modifica locul de amplasare al umbrelei.



Indicație:

În cazul unui unghi ajustat prea mare, suprafața de atac în caz de vânt se mărește semnificativ și umbrela poate fi deteriorată, resp. poate să se răstoarne în cazul unor rafale de vânt.

Pagubele produse astfel nu sunt cuprinse în garanția pe care o acordăm. În calitate de utilizator trebuie să asigurați utilizarea conformă a umbrelei de soare.

Închidere:

Mai întâi se aduce în poziție orizontală umbrela din poziția basculată lateral.

În timp ce închideți umbrela prin rotirea manivelei, deblocați maneta de la mâner și împingeți-l lent pe tijă în jos.

Umbrela închisă se asigură cu cordonul.

În cazul perioadelor mai lungi de neutilizare sau în caz de ploaie vă recomandăm să utilizați husa de protecție livrată.

Curățare:

Murdăria neaderentă sau praful se îndepărtează cu o perie moale. Prin clătire periodică cu apă curată se evită murdărirea accentuată a umbrelui.

În cazul murdăriei mai avansate umbrela poate să fie curățată cu apă călduță și cu o soluție slabă de săpun. În acest scop utilizați un burete sau o perie moale.

Atenție, următoarele tipuri de curățare nu sunt adecvate:

- Utilizarea aparatelor de curățare cu presiune înaltă (îndepărtează impregnarea de protecție)
- Spălarea pânzei umbrelui în mașina de spălat (îndepărtează impregnarea de protecție și atacă cusăturile)
- Produse de curățare abrazive sau agresive
- Curățarea cu apă fierbinte (poate să conducă la intrarea la apă a țesăturii)

Depozitare:

Întotdeauna depozitați umbrela într-un loc uscat.



În special în cazul în care umbrela nu este utilizată un timp mai îndelungat trebuie să aveți grijă ca materialul să fie uscat. În caz contrar se poate ajunge la producerea de pete și apariția de mucegaiuri.

Instrucțiuni de siguranță:

Această umbrelă de soare vă protejează de radiația UV directă. Pentru o protecție avansată, chiar și împotriva radiației UV indirecte, vă rugăm să utilizați un produs cosmetic corespunzător pentru protecție contra soarelui. În caz de ploaie sau zăpadă trebuie să se închidă umbrela – pericol de rupere.

În cazul în care începe să bată vântul trebuie să se închidă imediat umbrela și să se asigure corespunzător (cu cordonul, husa de protecție).

Umbrela deschisă nu trebuie să fie lăsată niciodată nesupravegheată.

Copiii nu trebuie lăsați singuri nesupravegheați în vecinătatea umbrelei.

Produsul nu este adecvat pentru utilizare pe terasele de pe acoperiș sau în alte locuri similar expuse la vânt!

Numai pentru utilizare privată în spații exterioare!

Utilizați obligatoriu 4 plăci de pavaj cu dimensiuni 50x50x5 cm și o greutate minimă de 25 kg pe placă. Este obligatoriu necesară o greutate minimă de 100 kg în total. Plăcile de pavaj mai mici sunt prea ușoare și reduc semnificativ stabilitatea umbrelei – pericol de vătămare corporală. Nu aprindeți niciodată aparate de grill sau grătare (cu gaz, cărbune, electrice) sau foc deschis sub sau pe lângă umbrelă – pericol de incendiu. Umbrela poate fi deteriorată de scânteile produse.

Nu utilizați niciodată aparate de încălzit (cu gaz, cu radiații infraroșii) sub umbrelă – pericol de incendiu.

Vă urăm să vă bucurați de noua umbrelă de soare produsă de noi.



Xaver Schneider GmbH & Co. KG
Obereschring 1, D-88512 Mengen
www.schneider-schirme.com

Инструкция по монтажу и эксплуатации

Подвесной зонт от солнца Rhodos Twist (арт. № 730-00)



Конструкцию этих зонтов мы охотно продемонстрируем Вам на видео. Для этого при помощи Вашего смартфона и сканера QR-кода нужно отсканировать код и выполнить запуск.

Уважаемый покупатель,

поздравляем Вас с покупкой нашего нового зонта от солнца.
Вы приобрели качественный и технически высококлассный продукт.

Чтобы Вы могли как можно дольше пользоваться Вашим зонтом от солнца, просим Вас уделить несколько минут и внимательно ознакомиться с этой инструкцией по монтажу и эксплуатации.

Точно следуйте указаниям и сохраните инструкцию для дальнейшего применения.

Общие указания



Не допускать детей к месту монтажа.

Не ставить зонт от солнца на мягком, песчаном или влажном грунте.

При возникновении ветра закрыть зонт и зафиксировать его ремнем.



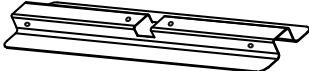
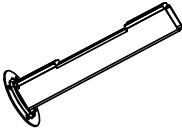
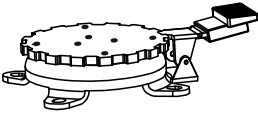

Не оставлять без присмотра зонт в открытом положении.


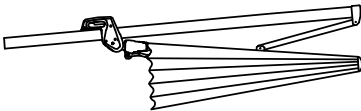
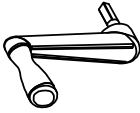
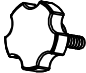


При возникновении ущерба вследствие ненадлежащего применения зонта, изготовитель не несет ответственности.

Строение и монтаж

Проверьте наличие всех деталей в комплекте. Если, несмотря на тщательный контроль качества, обнаружена дефектная деталь, либо какие-то детали отсутствуют, обратитесь к продавцу, у которого Вы приобрели этот зонт. Сохраните упаковочную коробку на случай возможного возврата товара при гарантийном обслуживании.

Список деталей

Деталь №:	Артикул №:	Рисунок / описание:	Количество:
A	9111-730-00	 Опорная стойка для плит, нижняя часть	1
B	9112-730-00	 Опорная стойка для плит, верхняя часть	1
C	9113-730-00	 Трубчатая стойка	1
D	9122-730 00	 Поворотная плита	1
E	9114-730-00	 Винт М8х14	4
F	9114-730-00	 Винт М8х20	4

G	9114-730-00	 Подкладная шайба	8
H	---	 Зонт	1
I	9108-730-00	 Рукоятка	1
J	---	 Винт с набалдашником	1
K	9114-730-00	 Торцевой ключ	1
L	9153-730-00	 Крышка для трубчатой стойки, двухкомпонентная	1
M	9119-730-00	Защитный чехол	1

Для заказа запчастей обращайтесь к продавцу, у которого Вы приобрели этот зонт.
Во избежание путаницы, указывайте приведенные выше номера артикула.

Монтаж

Обе детали опорной стойки для плит (**A + B**) сложить, как показано на рисунке и плотно прикрутить к поворотной плите (**D**) .

Воспользоваться винтами M8x20 (**F**) , а также подкладными шайбами (**G**).

Затем прикрутить трубчатую стойку (**C**) к поворотной плите (**D**) .

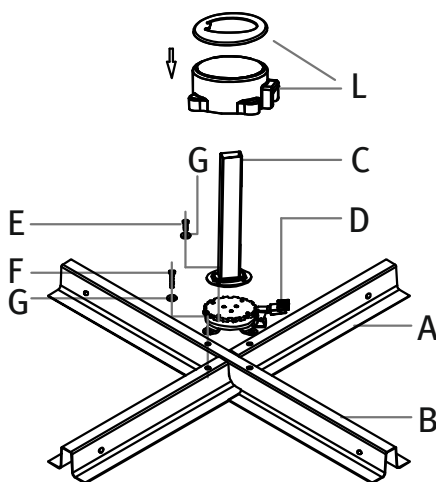
Воспользоваться винтами M8x14 (**E**) а также подкладными шайбами (**G**).

УКАЗАНИЕ:

Трубчатая стойка отклонена назад примерно на 3° .

Это нормально и не является причиной для рекламации.

Эта особенность позволяет мачте свисать вперед, когда зонт открыт, к тому же, это придает конструкции гармоничность.



Теперь установите смонтированную опорную стойку для плит в предусмотренное место. Проследите, чтобы грунт был прочным и горизонтальным.

Вложите в опорную стойку 4 плиты.



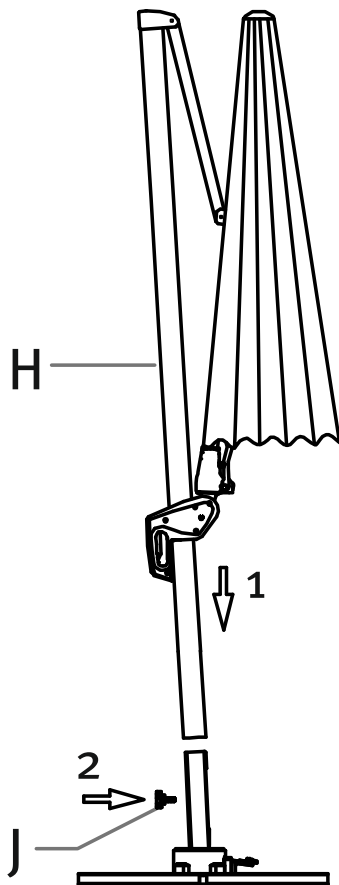
ВНИМАНИЕ:

Обязательно вложить **все четыре** плиты размером 50 x 50 x 5 см! Используйте исключительно плиты общей массой **минимум 100 кг**.

Не пользоваться стойкой зонта без плит.

По причине большого веса зонта, следующую монтажную операцию необходимо выполнять вместе с помощником.

Наденьте зонт (**H**) на трубчатую стойку как показано на рисунке. Следите, чтобы зонт не перекошился. Не позволяйте зонту упасть, иначе он может повредиться.



Теперь закрепите зонт винтом (**J**) .

Эксплуатация

Открытие:

Поменстите рукоятку **(I)** в отверстие для функции "ОТКР – ЗАКР" на корпусе рукоятки и вжать до фиксации.

При вращении рукоятки по часовой стрелке зонт открывается.



Проследите, чтобы распорки на зонте не перекошились. При необходимости, можно слегка потянуть концы распорок наружу.



Убедитесь, что зонт можно открыть беспрепятственно (стена, стол, дерево, ...)

При открытии зонта путем вращения рукоятки **(I)**, разблокировать рычаг на ручке и медленно переместить его вверх на штоке.

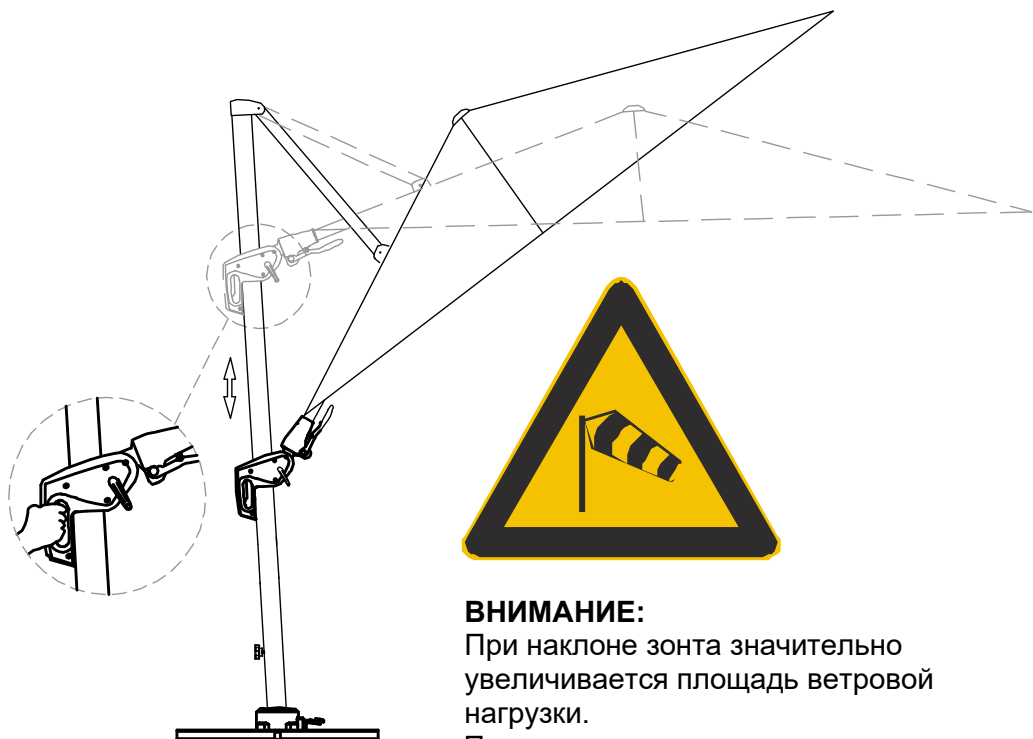
Зонт следует всегда открывать полностью.

Зонт полностью открыт, если обтяжка натянута.

Наклон:

С усилием вжать рычаг на ручке и путем перемещения установить нужный наклон купола.

При освобождении рычага зонт фиксируется в следующем положении наклона купола.



ВНИМАНИЕ:

При наклоне зонта значительно увеличивается площадь ветровой нагрузки.

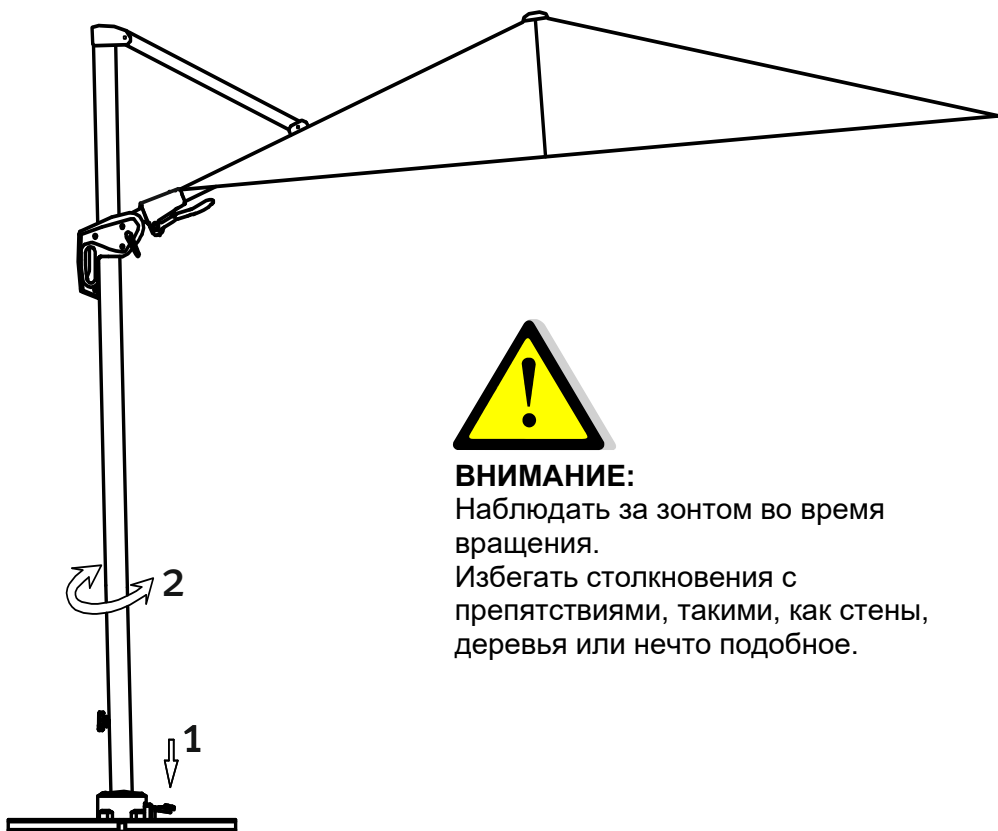
При возникновении ветра обязательно закрыть зонт и зафиксировать его ремнем.

Вращение:

При нажатии на ножную педаль происходит деблокирование поворотной плиты (D).

Теперь зонт можно повернуть в нужное положение.

Если ножную педаль отпустить, поворотная плита снова блокируется. Зафиксировать зонт в следующем положении.



ВНИМАНИЕ:

Наблюдать за зонтом во время вращения.

Избегать столкновения с препятствиями, такими, как стены, деревья или нечто подобное.

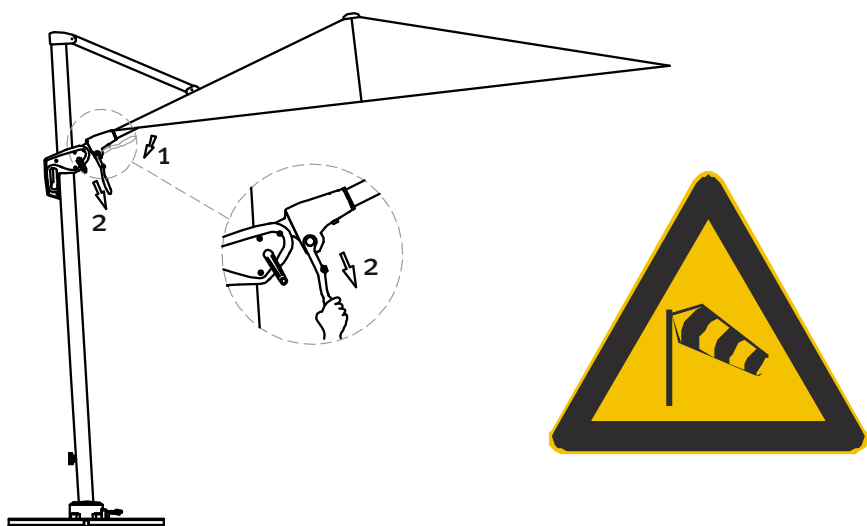
Откидывание:

Потянуть книзу рычаг над рукояткой и удерживать в таком положении – блокировка ослабнет.

Переместить рычаг в нужном направлении. Чтобы снизить приложение усилия, можно облегчить это движение, потянув за одну из распорок.

Если желаемый угол наклона достигнут, снова привести рычаг в исходное положение, при этом купол зонта снова зафиксируется.

Эта новая функция позволяет добиваться наиболее комфортного затенения в течение всего дня, без смены места установки зонта.



Примечание:

При слишком большом угле наклона значительно увеличивается площадь ветровой нагрузки, поэтому зонт может повредиться при порывах ветрах или опрокинуться.

Возникшие при этом повреждения не покрываются гарантией.

Соблюдайте предписания по применению зонта от солнца согласно назначению.

Закрытие:

Сначала привести зонт из откинутого положения в горизонтальное. При закрытии зонта путем вращения рукоятки, разблокировать рычаг на ручке и медленно переместить его вниз на штоке.

Закрытый зонт зафиксировать ремнем.

Рекомендуется надевать защитный чехол, если зонт долгое время не используется, а также во время дождя.

Чистка:

Грязь или пыль удалять мягкой щеткой.

Путем регулярного ополаскивания в чистой воде предотвращается возникновение сильных загрязнений.

При наличии стойких загрязнений можно промыть зонт в теплой воде с мягким моющим средством. Воспользоваться губкой или мягкой щеткой.

Внимание, следующие методы чистки не пригодны:

- Применение устройств мойки под высоким давлением (удаляют защитную пропитку)
- Стирка обтяжки в стиральной машине (удаляет защитную пропитку и разрушает швы)
- Абразивные или острые средства для чистки
- Чистка в горячей воде (может привести к усадке ткани)

Хранение:

Всегда храните зонт в сухом месте.



В частности, если зонт длительное время не используется, необходимо проверять, чтобы обтяжка оставалась сухой. Иначе могут появиться пятна от сырости, а также появиться плесень.

Правила техники безопасности:

Этот зонт от солнца защищает от прямого УФ-излучения. Для более полной защиты, также от непрямого УФ-излучения, следует дополнительно пользоваться косметическим солнцезащитным средством.

При дожде и снеге необходимо закрывать зонт, иначе он сломается. При возникновении ветра немедленно закрыть зонт и зафиксировать (ремнем, защитным чехлом).

Не оставлять зонт без присмотра в открытом положении.

Не оставлять детей одних рядом с зонтом.

Не подходит для использования на крышах-террасах или в аналогичных местах, подвергающихся воздействию ветра!

Только для личного использования на улице!

Обязательно используйте 4 плиты размером 50x50x5 см и с минимальной массой 25 кг на плиту. Настоятельно требуется наличие минимальной совокупной массы 100 кг. Плиты меньшего размера слишком легкие и существенно снижают устойчивость зонта – опасность травмы. Не ставить под зонтом или рядом с ним гриль (газовый, угольный, электрический) и не разводить открытый огонь – опасность пожара. Зонт может попадание искр может повредить зонт. Не использовать под зонтом нагревательные приборы (газовые, инфракрасные) – опасность пожара.

Желаем Вам приятного отдыха с нашим новым зонтом от солнца.



Xaver Schneider GmbH & Co. KG
Obereschring 1, D-88512 Mengen
www.schneider-schirme.com

Montážny návod a návod na obsľuhu

Závesný slnečník Rhodos Twist (Výr. č. 730-00)



Montáž slnečníkov vám ochotne ukážeme prostredníctvom videoklipu. K tomu naskenovať a spustiť tento kód cez váš smartfón alebo čítací prístroj kódov QR.

Vážený zákazník,

srdečne vám blahoželáme k zakúpeniu vášho nového slnečníka. Zakúpili ste kvalitný a tiež technicky hodnotný výrobok.

Aby ste mali dlho radosť z tohto slnečníka, prosíme vás, aby ste si našli niekoľko minút času a pozorne si prečítali tento návod na montáž a obsluhu.

Dodržiavajte presne pokyny uvedené v tomto návode a uschovajte si návod.

Základné pokyny



Počas montáže udržiavajte deti v dostatočnej vzdialenosti. Neinštalujte slnečník nikdy na mäkkom, pieskovom alebo vlhkom podklade.

Pri veternom počasí zavrite slnečník a zaistite ho popruhom.

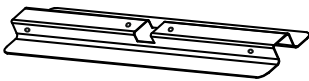
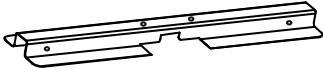
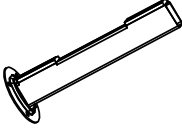
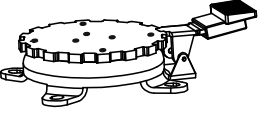

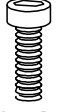



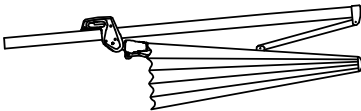
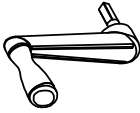
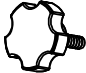


Nikdy nenechávajte slnečník bez dozoru v otvorenej polohe. Pri poškodení spôsobenom neodborným používaním zaniká akýkoľvek nárok na záruku.

Inštalácia a montáž

Skontrolujte kompletnosť všetkých súčiastok. Ak by napriek rozsiahlej kontrole kvality bola niektorá súčiastka defektná alebo by chýbala, kontaktujte predajcu, u ktorého ste zakúpili tento slnečník. Uschovajte si kartón pre prípadné možné spätné zaslanie výrobku pri uplatňovaní záruky.

Zoznam súčiastok

Č. dielu:	Výrobok č.:	Obrázok / Popis:	Počet:
A	9111-730-00	 Stojan na dosky, dolný diel	1
B	9112-730-00	 Stojan na dosky, horný diel	1
C	9113-730-00	 Kolmá rúrka	1
SK	9122-730 00	 Otočná doska	1
E	9114-730-00	 Skrutka M8x14	4
F	9114-730-00	 Skrutka M8x20	4

G	9114-730-00	 Podložka	8
H	---	 Slničník	1
I	9108-730-00	 Kľuka	1
J	---	 Skrutka s hlavou	1
K	9114-730-00	 Inbusový kľúč	1
L	9153-730-00	 Kryt kolmej rúrky, dvojdielny	1
M	9119-730-00	Ochranný obal	1

Pri objednávke náhradných dielov sa obráťte na výrobcu, u ktorého ste zakúpili tento slnečník.

Aby ste zabránili zámene dielov, použite vyššie uvedené čísla výrobku.

Montáž

Obe časti stojana na dosky (**A + B**) položte na seba tak, ako je to znázornené na obrázku, a riadne zoskrutkujte s otočnou doskou (**D**). Použite k tomu skrutky M8x20 (**F**) a tiež jednu podložku pre každú skrutku (**G**).

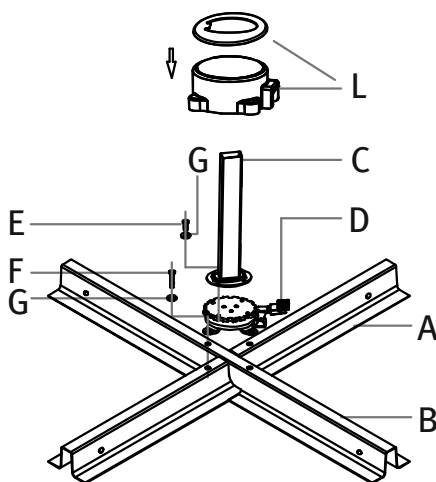
Potom zoskrutkujte kolmú rúrku (**C**) s otočnou doskou (**D**). Použite k tomu skrutky M8x14 (**E**) a tiež jednu podložku pre každú skrutku (**G**).

UPOZORNENIE:

Kolmá rúrka je naklonená o cca 3° späť.

Je to správne a nie je to dôvod na reklamáciu.

Zabráni sa tak, aby pri otvorení snečníku neprečnievala tyč smerom dopredu, a zároveň to prepožičiava snečníku harmonický dizajn.



Nastavte namontovaný stojan na dosky do naplánovanej polohy. Dávajte pritom pozor na pevný a vodorovný podklad. Potom vložte do stojana na dosky 4 dosky.



POZOR:

Vložte bezpodmienečne **všetky štyri** dosky s rozmermi 50 x 50 x 5 cm! Používajte iba dosky s celkovou hmotnosťou **minimálne 100 kg**.

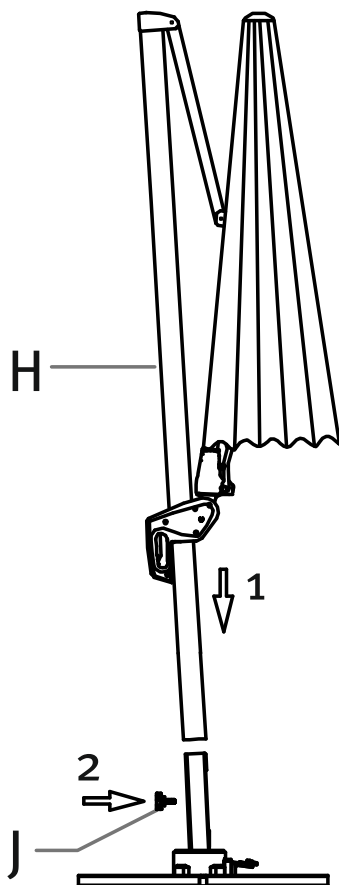
Nepoužívajte nikdy stojan snečníka bez dosiek.

Ďalší montážny krok by ste mali vykonať z dôvodu vysokej hmotnosti slnečníka spolu s pomocníkom.

Nasunúť slnečník (**H**) tak, ako je to znázornené na obrázku, na kolmú rúrku.

Dávajte pritom pozor, aby sa slnečník nespriečil.

Zabráňte tomu, aby slnečník spadol, pretože by sa mohol poškodiť.



Potom zaistite slnečník skrutkou (**J**).

Obsluha

Otvorenie:

Nasadiť kľuku **(I)** do otvoru pre funkciu „OTV – ZAV“ na telese kľuky a pevne ju zatláčajte, kým sa nezablokuje.

Otáčaním kľuky v smere hodinových ručičiek sa otvorí slnečník.



Ubezpečte sa, že na slnečníku nie sú zaseknuté žiadne výstuže. Prípadne vytiahnite konce výstuží zľahka smerom von.



Ubezpečte sa, že sa dá slnečník otvoriť bez prekážok (stena domu, stôl, strom, ...)

Zatiaľ čo otáčaním kľuky **(I)** otvárate slnečník, odblokujte ručnú páčku na rukoväti a posúvajte ju pomaly smerom hore po tyči.

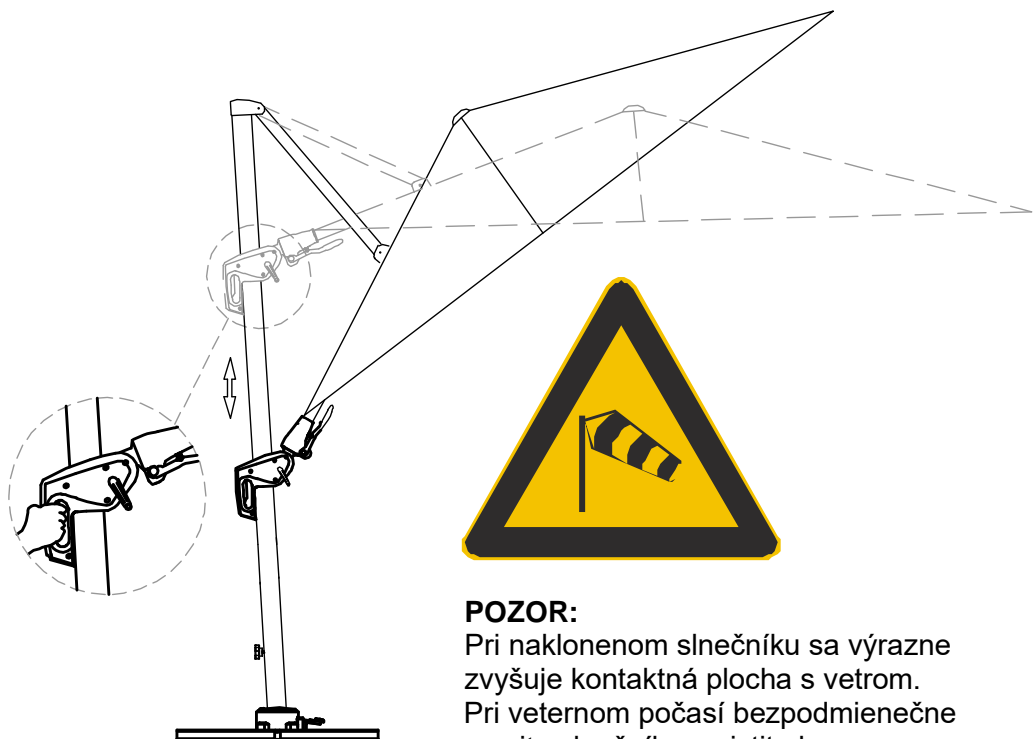
Slnečník otvárajte vždy úplne.

Slnečník je úplne otvorený vtedy, keď je poťah napnutý.

Naklonenie:

Riadne zatlačte ručnú páčku na rukoväti a nastavte posunutím požadované naklonenie striešky.

Po uvoľnení ručnej páčky sa slnečník zablokuje v najbližšej polohe naklonenia striešky.

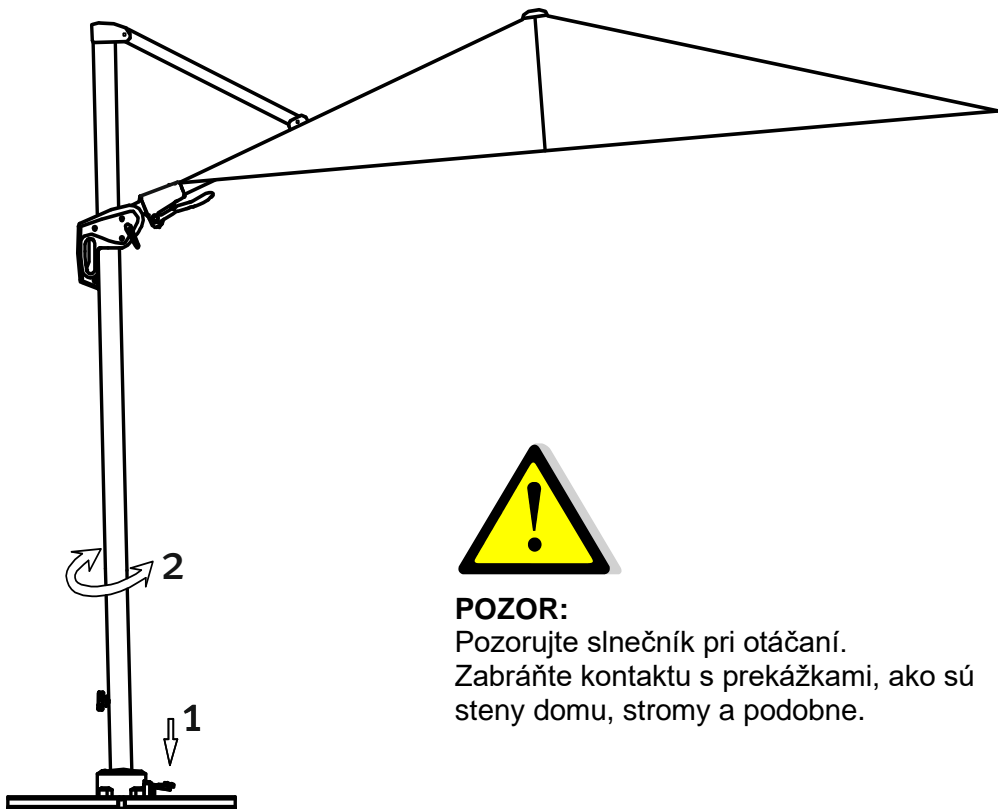


POZOR:

Pri naklonenom slnečníku sa výrazne zvyšuje kontaktná plocha s vetrom. Pri veternom počasí bezpodmienečne zavrite slnečník a zaistite ho popruhom.

Otočenie:

Stlačením nožného pedálu sa odblokuje otočná doska **(D)** .
Potom môžete otočiť slnečník do potrebnej polohy.
Pri uvoľnení nožného pedála sa opäť zablokuje otočná doska.
Nechajte slnečník zaklapnúť v najbližšej polohe.



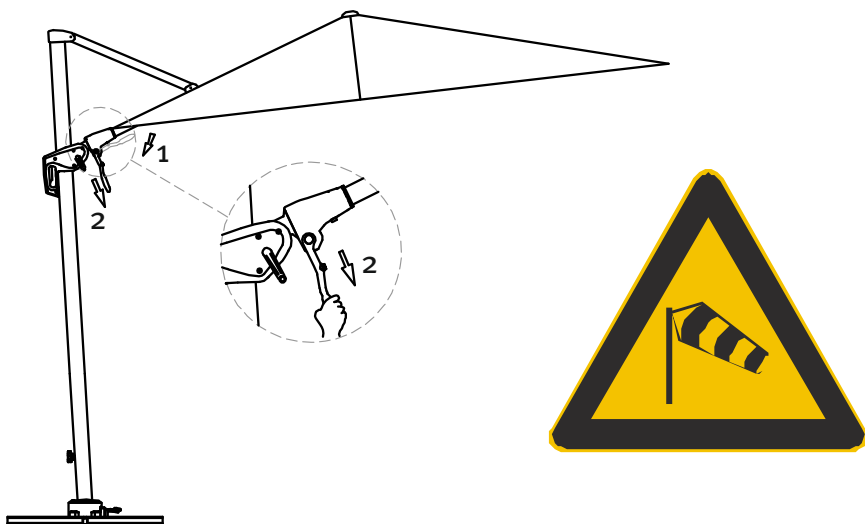
Vyklopenie:

Stiahnuť ručnú páčku dielu rukoväte smerom dole a udržiavať v tejto polohe - zablokovanie je teraz uvoľnené.

Presunúť ručnú páčku požadovaným smerom. Aby sa znížilo použitie sily, pomôže vám podporiť tento pohyb ťahaie za jednu z priečok.

Ak sa dosiahne požadovaný sklon, presunúť ručnú páčku späť do východiskovej polohy, čím sa strecha slnečníka opäť zablokuje.

Táto inovovaná funkcia umožňuje dobré zatienenie počas celého dňa bez toho, aby ste museli meniť stanovisko slnečníka.



Upozornenie:

Pri príliš veľkom výkyvnom uhle sa výrazne zvýši kontaktná plocha slnečníka s vetrom a slnečník sa môže nárazmi vetra poškodiť alebo prevrátiť.

Za škody spôsobené príliš veľkým výkyvným uhlom nepreberáme žiadnu záruku.

Dávajte ako užívateľ pozor na používanie slnečníka podľa predpisov.

Uzavretie:

Presuňte najskôr slnečník z vyklopenej polohy do vodorovnej polohy. Zatiaľ čo otáčaním kľuky zatvárate slnečník, odblokujte ručnú páčku na rukoväti a posúvajte ju pomaly dole po tyči.

Zaistite zavretý slnečník popruhom.

Pri dlhšom nepoužívaní slnečníka alebo pri daždi odporúčame použiť dodávaný ochranný obal.

Čistenie:

Odstráňte uvoľnenú nečistotu alebo prach pomocou kefky. Pravidelným oplachovaním čistou vodou preventívne zabránite väčšiemu znečisteniu.

Pri väčšom znečistení sa dá slnečník vyčistiť vlažnou vodou a jemným mydlovým lúhom. Používajte na čistenie špongiu alebo kefku.

Pozor, nasledujúce druhy čistenia nie sú vhodné:

- používanie vysokotlakového čističa (odstraňuje ochrannú impregnáciu)
- pranie poťahu v práčke (odstraňuje ochrannú impregnáciu a poškodzuje švíky)
- drhnutie alebo agresívne čistiace prostriedky
- čistenie horúcou vodou (môže sa zbehnúť látka)

Uskladnenie:

Uskladniť slnečník vždy na suchom mieste.



Dávajte hlavne pozor, ak nebudete slnečník dlhšiu dobu používať, aby bol jeho poťah suchý. V opačnom prípade sa môžu vytvoriť fľaky spôsobené stuchlinou a plesň.

Bezpečnostné pokyny:

Tento slnečník vás chráni pred priamym UV žiarením. Pre rozsiahlu ochranu, tiež pred nepriamym UV žiarením, používajte dodatočne vhodný ochranný kozmetický prostriedok proti slnku.

Pri daždi alebo snežení sa musí slnečník uzavrieť - nebezpečenstvo zlomenia.

Pri veternom počasí sa musí slnečník okamžite zavrieť a dostatočne zabezpečiť (popruh, ochranný obal).

Nenechávajte otvorený slnečník nikdy bez dozoru.

Nenechávajte deti samé a bez dozoru pri slnečníku.

Nie je vhodný na používanie na strešných terasách alebo podobných, na veterných miestach exponovaných stanovištiach!

Iba na súkromné používanie v exteriéri!

Použite bezpodmienečne **4** dosky s veľkosťou 50x50x5 cm a minimálnou hmotnosťou 25 kg na dosku. Je nevyhnutne potrebná minimálna hmotnosť 100 kg. Menšie dosky sú príliš ľahké a výrazne znižujú stabilitu slnečníka - nebezpečenstvo zranenia. Nikdy nerozdúchavajte pod slnečníkom alebo vedľa slnečníka grilovacie prístroje (plynové, na uhlie, elektrické) alebo otvorený oheň – nebezpečenstvo požiaru. Slnečník by sa mohol poškodiť poletujúcimi iskrami.

Nepoužívajte pod slnečníkom nikdy ohrievacie prístroje (plynové, infračervené) - nebezpečenstvo požiaru.

Želáme Vám veľa zábavy s vaším novým slnečníkom od našej firmy.



Xaver Schneider GmbH & Co. KG
Obereschring 1, D-88512 Mengen
www.schneider-schirme.com

