



HAVESON 
Schönes für den Garten



LED-AMPELSCHIRM »CREMONA«

Bedienungs- und Montageanleitung



HAVESON 
Schönes für den Garten





HAVESON 
Schönes für den Garten

WICHTIG, FÜR SPÄTERE BEZUGNAHME AUFBEWAHREN: SORGFÄLTIG LESEN.

Liebe Kundin, lieber Kunde!

Herzlichen Glückwunsch zum Kauf dieses Qualitätsproduktes. Dieses Produkt entspricht europäischen und nationalen Anforderungen. Um diese Anforderungen zu erhalten und die Konformität zu gewährleisten, bitten wir Sie, sich an diese Anweisung zu halten. Sie beinhaltet wichtige Informationen bzgl. der Bedienung und Montage dieses Produktes. Bitte bewahren Sie diese Anweisung zur späteren Verwendung auf.



Für Schäden, die durch unsachgemäße Bedienung entstehen sowie daraus resultierende Folgeschäden wird keine Haftung übernommen. Auch für Sach- oder Personenschäden durch nicht ordnungsgemäße Bedienung unter Nichtberücksichtigung der Sicherheitshinweise wird keine Haftung übernommen. Bitte nehmen Sie selbst aus Sicherheitsgründen keine Veränderungen an dem Produkt vor.

Sicherheitshinweise



Lesen Sie vor der Inbetriebnahme zuerst **alle** Sicherheitshinweise und Anweisungen aufmerksam durch. Versäumnisse bei der Einhaltung der Sicherheitshinweise können schwere Verletzungen verursachen. Bewahren Sie **alle** Sicherheitshinweise und Anweisungen für die Zukunft auf und übergeben Sie sie auch an einen möglichen Nachbesitzer.

Generelle Sicherheitshinweise und Warnungen

- Das Produkt ist für die Verwendung als Sonnenschutz vorgesehen. Das Produkt darf nur im privaten Außenbereich (Balkon, Terrasse, Garten) verwendet werden. Es darf nicht im gewerblichen Bereich eingesetzt werden. Das Produkt darf nicht als Schutz vor starkem Regen, Hagel oder Sturm verwendet werden.
- **Warnung!** Lebensgefahr! Das Produkt darf nicht als Kletter- oder Spielgerät verwendet werden. Lassen Sie Kinder nicht unbeaufsichtigt mit dem Produkt. Stellen Sie sicher, dass Kinder nicht auf den Schirm klettern oder sich an ihn hängen. Das Produkt ist kein Spielzeug.



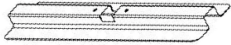



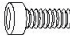






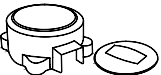
HAVESON 
Schönes für den Garten

- **Vorsicht! Verletzungsgefahr!** Nur wenn alle Teile ordnungsgemäß montiert sind, kann eine sichere Benutzung des Produktes gewährleistet werden. Bei Beschädigungen verwenden Sie das Produkt nicht.
- Das Produkt schützt Sie vor direkter UV-Strahlung. Benutzen Sie jedoch zusätzliche Sonnenschutzmittel, da das Produkt sie nicht vor reflektierenden UV-Strahlen schützt.
- Achten Sie vor der Benutzung des Produktes auf die richtige Stabilität.
- Bewegen Sie das Produkt nur im geschlossenen Zustand.
- Achten Sie darauf, dass das Produkt vollständig aufgespannt wurde, bevor Sie es benutzen.
- **Brandgefahr!** Das Produkt besteht aus entflammablem Material. Halten Sie es fern von offenem Feuer, Grills, Gasherden, Terrassenheizstrahlern etc.
- Angehängte Gegenstände (z. B. Kleidung) können die Stabilität des Produktes ungünstig beeinflussen. Hängen Sie keine Gegenstände an das Produkt und die Querstreben.
- **Quetschgefahr!** Öffnen und schließen Sie das Produkt vorsichtig. Achten Sie besonders auf Ihre Finger.
- Verwenden Sie das Produkt nicht als Schutz vor starkem Regen, Hagel oder Sturm. Stellen Sie das Produkt bei schlechten Witterungsverhältnissen geschlossen an einem geschützten Ort unter.
- Das Produkt ist bei aufkommendem Wind, Gewitter, Regen oder Schnee zu schließen. Das Produkt mit einem Band oder einer Hülle sichern, da dieser eventuell vom Wind umgeworfen oder weggeweht werden kann. Dies kann zu Schäden führen.
- Stellen Sie sicher, dass sich beim Öffnen und Schließen des Produktes keine Personen im Öffnungs- und Schließbereich aufhalten.
- Lehnen Sie sich nicht gegen das Produkt.
- Stellen Sie sicher, dass das Produkt in einem geeigneten Schirmständer auf einer stabilen, ebenen Oberfläche steht.
- Plötzlich auftretende Wetterveränderungen können eine Beschädigung des Schirms verursachen. Lassen Sie das geöffnete Produkt nicht unbeaufsichtigt.
- Bei kürzerem Nichtgebrauch schließen Sie das Produkt und decken Sie es mit einer geeigneten Schutzhülle ab.



HAVESON 
Schönes für den Garten

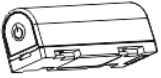

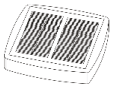
Lieferumfang

Teil	Beschreibung	Menge
A	 Plattenständer, Unterteil	1
B	 Plattenständer, Oberteil	1
C	 Standrohr	1
D	 Drehplatte	1
E	 Schraube M8x14	4
F	 Schraube M8x204	4
G	 Unterlegscheibe	8
H	 Schirm	1
I	 Kurbel	1
J	 Schraube	1
K	 Inbusschlüssel	1
L	 Abdeckkappe am Standrohr, zweiteilig	1



HAVESON

Schönes für den Garten

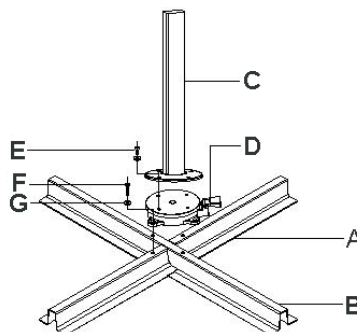
M		Li-Ion-Akku	1
N		USB-Ladekabel	1
O		Solarpanel	1

Montage

Bitte überprüfen Sie die Teile auf Vollständigkeit. Sollte trotz umfangreicher Qualitätssicherung ein Teil defekt sein oder fehlen, kontaktieren Sie bitte den Händler bei dem Sie diesen Schirm gekauft haben. Bitte bewahren Sie wenn möglich den Karton für eine eventuell mögliche Rücksendung zu Garantiezwecken auf. Führen Sie den Aufbau des Produktes mit 2 Personen durch, um Verletzungen oder Beschädigungen von Mensch und Produkt zu vermeiden.

Beide Teile des Plattenständers (A + B) wie dargestellt aufeinanderlegen und mit der Drehplatte (D) fest verschrauben. Hierzu verwenden Sie die Schrauben M8x20 (F) sowie jeweils eine Unterlegscheibe (G).

Anschließend das Standrohr (C) mit der Drehplatte (D) verschrauben. Hierzu verwenden Sie die Schrauben M8x14 (E) sowie jeweils eine Unterlegscheibe (G).



HINWEIS:

Das Standrohr ist um 3° rückwärts geneigt. Das ist korrekt, und stellt keinen Reklamationsgrund dar. Hiermit wird verhindert, dass bei geöffnetem Schirm der Mast nach vorne hängt.

Stellen Sie den montierten Plattenständer auf die vorgesehene Position. Achten Sie dabei auf einen festen und waagerechten Untergrund. Legen Sie nun 4 Wegeplatten in den Plattenständer ein.



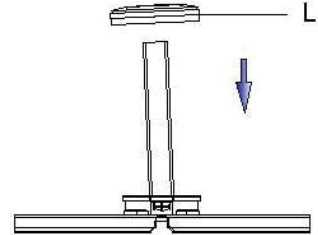
HAVESON

Schönes für den Garten



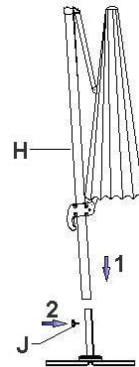
ACHTUNG:

Unbedingt alle vier Wegeplatten mit 50x50x5 cm einlegen! Verwenden Sie ausschließlich Wegeplatten mit einem Gesamtgewicht von mindestens 90 kg.

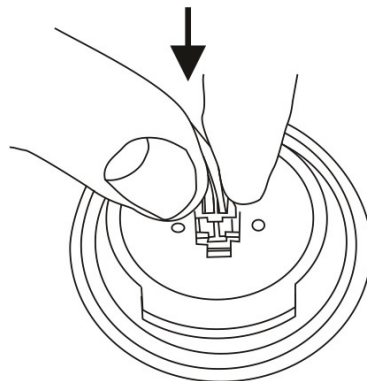


Den Schirmständer niemals ohne Wegeplatten benutzen.

Setzen Sie nun die Abdeckung (L) wie dargestellt auf die Drehplatte. Die rechteckige Aussparung der Abdeckung muss auf allen Seiten einen gleichmäßigen Abstand zum Standrohr aufweisen. Ansonsten könnte im nächsten Schritt der Mast die Abdeckung beschädigen.



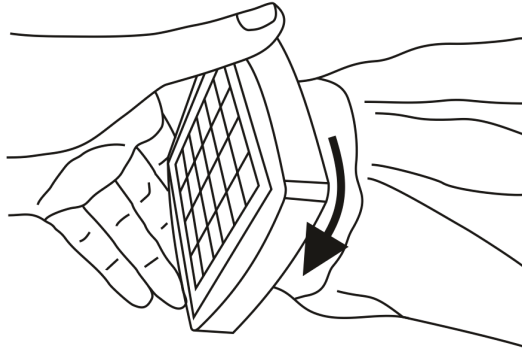
Entnehmen Sie das Solarpanel (O) aus der Verpackung, und verbinden Sie das Kabel am oberen Ende des Schirmes mit dem Solarpanel gemäß nebenstehender Abbildung. Die Steckbuchse befindet sich auf der Rückseite des Solarpanels.





HAVESON 
Schönes für den Garten

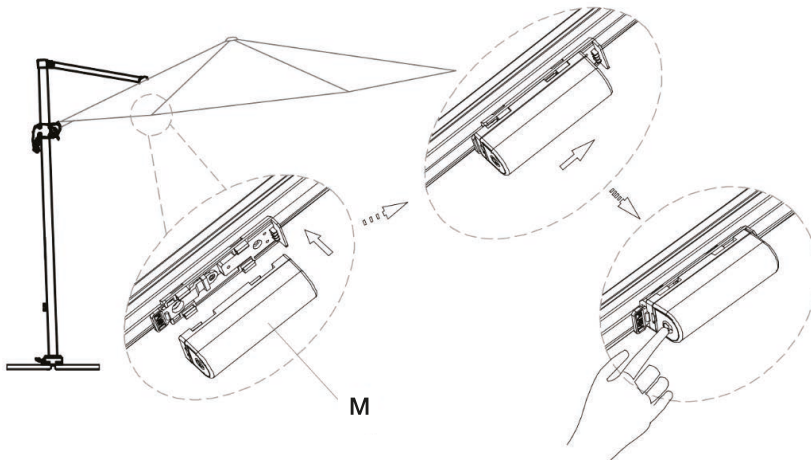
Nun das Kabel in der kleinen Öffnung am Schirm verstecken, das Solarpanel am Schirm aufsetzen und um 90° im Uhrzeigersinn verdrehen.



LED-Beleuchtung:

Der Akku (M) ist vor der ersten Benutzung vollständig aufzuladen. Verwenden Sie hierzu das mitgelieferte Ladekabel (N), sowie ein handelsübliches USB-Netzteil mit einem Ladestrom von maximal 1.000 mA.

Die Halterung für den Akku befindet sich an der, vom Griffteil aus gesehen, rechten Strebe. Den Akku (M) gemäß folgender Abbildungen am Schirm einsetzen.





HAVESON 
Schönes für den Garten

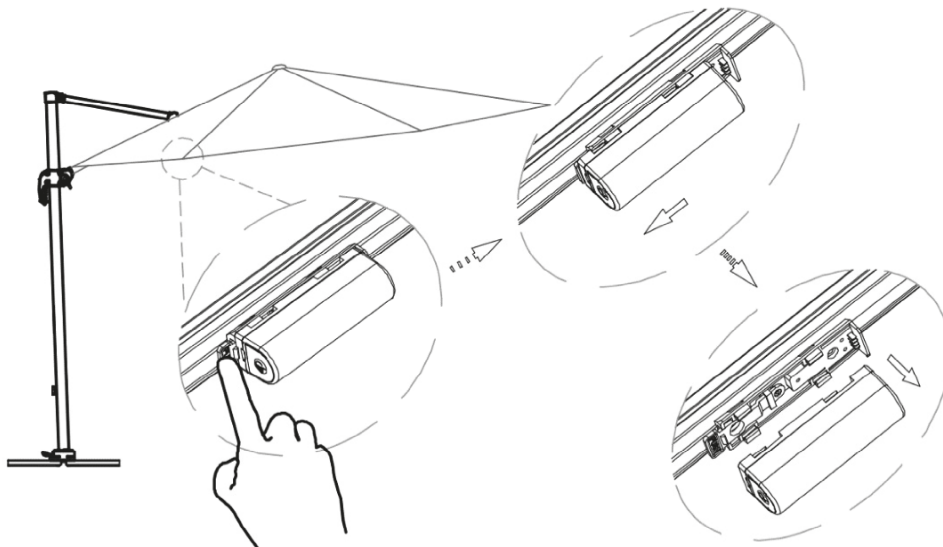
Zum Einschalten der Beleuchtung betätigen Sie einmal kurz den Schalter am Akku. Durch erneutes Drücken wird die Beleuchtung wieder ausgeschaltet.

Die Leuchtdauer beträgt ca. 6 Stunden. Um den Akku zu schonen wird bei schwächer werdendem Akku die Beleuchtung automatisch ausgeschaltet. Ein erneutes Einschalten ist erst nach erneutem Aufladen des Akkus möglich.

Die im Top verbaute Solarzelle lädt den Akku bei Sonneneinstrahlung automatisch auf. Wie viel Ladestrom auf diesem Weg zur Verfügung steht, hängt jedoch vom Sonnenstand, der Temperatur, eventueller Abschattung durch Gebäude oder Bäume und der Ausrichtung des Schirmes zur Sonne ab.

Es kann aufgrund vorgenannter Faktoren nötig sein den Akku zusätzlich über ein USB-Netzteil aufzuladen.

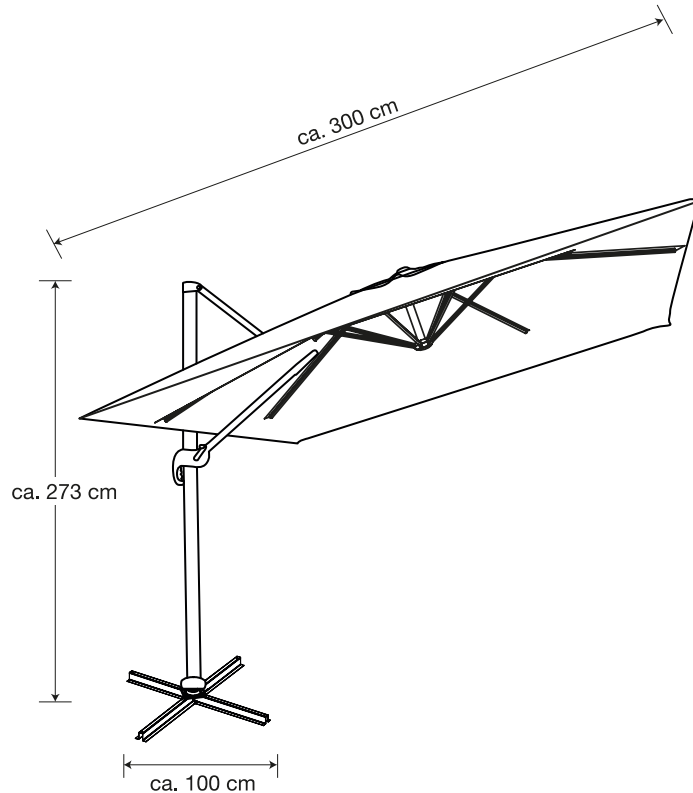
Um den Akku aus der Halterung am Schirm zu entnehmen, betätigen Sie die Lasche unterhalb des Schalters und schieben den Akku in Richtung Strebenecke.



Bei längerem Nichtgebrauch, bzw. nasser Witterung, empfehlen wir den Akku vom Schirm zu entfernen und trocken und frostfrei zu lagern.



HAVESON 
Schönes für den Garten



Schirm schließen

- Das Produkt zuerst in die senkrechte Position bringen (siehe Produkt neigen).
- Schließen Sie den Sonnenschirm, indem Sie die Kurbel gegen den Uhrzeigersinn so lange drehen, bis das Produkt geschlossen ist.

Reinigung und Pflege

- Lösen Schmutz oder Laub mit einer weichen Bürste entfernen.
- Reinigen Sie den Schirm ausschließlich mit klarem Wasser oder einem handelsüblichen Reinigungsmittel und einem weichen Schwamm.



HAVESON 
Schönes für den Garten

Aufbewahrung

- Bei längerer Nichtbenutzung lagern Sie das Produkt ein.
- Reinigen Sie das Produkt vor dem Einlagern und lassen Sie es vollständig trocknen.
- Lagern Sie das Produkt kühl und trocken.
- Stellen Sie das Produkt bei schlechten Witterungsverhältnissen wie z.B. Sturm, Hagel und/oder Frost an einen geschützten Ort.

Technische Daten

Höhe ca. 273 cm

Maße Schirm LxB: ca. 300x300 cm

Gewicht Schirmständer (nicht im Lieferumfang): mind. 90 kg

Entsorgung



Die Verpackungen bestehen aus umweltfreundlichen Materialien, die Sie über die örtlichen Recyclingstellen entsprechend den geltenden Vorschriften entsorgen können.

Art.-Nr. 733867

Hergestellt für:
HELLWEG - Ihr Baufreund
Einkaufsgesellschaft m.b.H.
Neubauzeile 102
A-4030 Linz