



HAVESON   
Schönes für den Garten



# MARKTSCHIRM »RAVENNA«

Bedienungs- und Montageanleitung



HAVESON   
Schönes für den Garten

# WICHTIG, FÜR SPÄTERE BEZUGNAHME AUFBEWAHREN: SORGFÄLTIG LESEN.

Liebe Kundin, lieber Kunde!

Herzlichen Glückwunsch zum Kauf dieses Qualitätsproduktes. Das Produkt entspricht den europäischen und nationalen Anforderungen. Um diese Anforderungen zu erhalten und die Konformität zu gewährleisten, bitten wir Sie, sich an diese Anweisungen zu halten. Diese beinhalten wichtige Informationen hinsichtlich der Bedienung und Montage des Produktes. Bitte bewahren Sie alle Anweisungen zur späteren Verwendung auf.



Für Schäden, die durch unsachgemäße Bedienung entstehen, sowie daraus resultierende Folgeschäden wird keine Haftung übernommen. Auch für Sach- oder Personenschäden durch nicht ordnungsgemäße Bedienung, unter Nichtberücksichtigung der Sicherheitshinweise, wird keine Haftung übernommen. Bitte nehmen Sie selbst aus Sicherheitsgründen keine Veränderungen an dem Produkt vor.

## Sicherheitshinweise



Lesen Sie vor der Inbetriebnahme zuerst alle Sicherheitshinweise und Anweisungen aufmerksam durch. Versäumnisse bei der Einhaltung der Sicherheitshinweise können schwere Verletzungen verursachen. Bewahren Sie alle Sicherheitshinweise und Anweisungen für die Zukunft auf und übergeben Sie sie auch an einen möglichen Nachbesitzer.

## Generelle Sicherheitshinweise und Warnungen

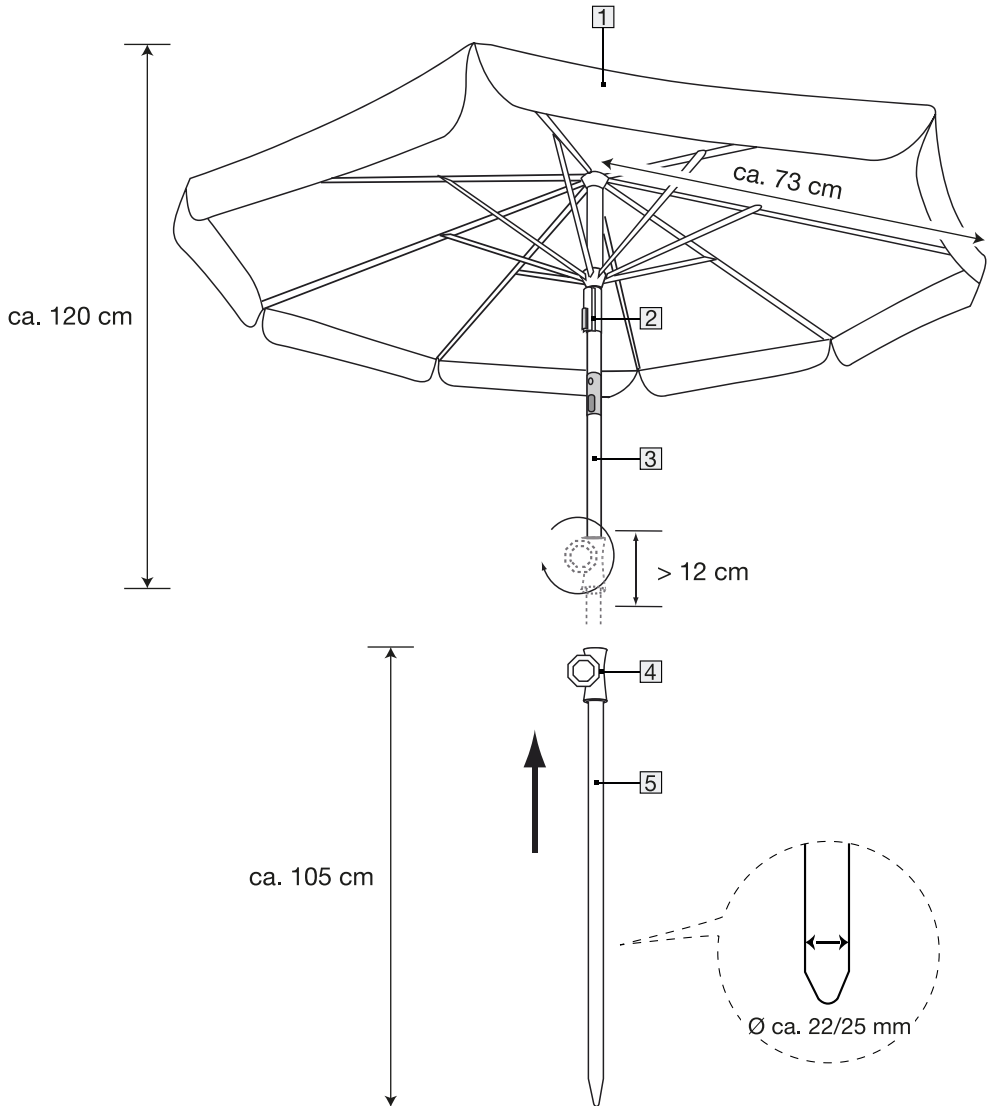
- Der Schirm ist für die Verwendung als Sonnenschutz vorgesehen. Der Schirm darf nur im privaten Außenbereich (Balkon, Terrasse, Garten) verwendet werden. Der Schirm darf nicht im gewerblichen Bereich eingesetzt werden. Der Schirm darf nicht als Schutz vor starkem Regen, Hagel oder Sturm verwendet werden.
- **Warnung! Lebensgefahr.** Der Schirm darf nicht als Kletter- oder Spielgerät verwendet werden. Lassen Sie Kinder nicht unbeaufsichtigt mit dem Schirm. Stellen Sie sicher, dass Kinder nicht auf den Schirm klettern oder sich an ihn hängen. Der Schirm ist kein Spielzeug.

- **Vorsicht! Verletzungsgefahr.** Nur wenn alle Teile ordnungsgemäß montiert sind, kann eine sichere Benutzung des Schirms gewährleistet werden. Bei Beschädigungen verwenden Sie den Schirm nicht.
- Der Schirm schützt Sie vor direkter UV-Strahlung. Benutzen Sie jedoch zusätzliche Sonnenschutzmittel, da der Schirm sie nicht vor reflektierenden UV-Strahlen schützt.
- Achten Sie vor der Benutzung des Schirms auf die richtige Stabilität.
- Bewegen Sie den Schirm nur im geschlossenen Zustand.
- Achten Sie darauf, dass der Schirm vollständig aufgespannt wurde, bevor Sie den Schirm benutzen.
- **Brandgefahr!** Der Schirm besteht aus entflammbarem Material. Halten Sie den Schirm fern von offenem Feuer, Grills, Gasherden, Terrassenheizstrahlern etc.
- Angehängte Gegenstände (z. B. Kleidung) können die Stabilität des Schirms ungünstig beeinflussen. Hängen Sie keine Gegenstände an den Schirm und seine Querstreben.
- **Quetschgefahr!** Öffnen und schließen Sie den Schirm vorsichtig. Achten Sie besonders auf Ihre Finger.
- Verwenden Sie den Schirm nicht als Schutz vor starkem Regen, Hagel oder Sturm. Stellen Sie den Schirm bei schlechten Witterungsverhältnissen geschlossen an einem geschützten Ort unter.
- Der Schirm ist bei aufkommendem Wind, Gewitter, Regen oder Schnee zu schließen. Den Schirm mit einem Band oder einer Hülle sichern, da dieser eventuell vom Wind umgeworfen oder weggeweht werden kann. Dies kann zu Schäden führen.
- Stellen Sie sicher, dass sich beim Öffnen und Schließen des Schirms keine Personen im Öffnungs- und Schließbereich aufhalten.
- Lehnen Sie sich nicht gegen den Schirm.
- Stellen Sie sicher, dass der Schirm in einem geeigneten Schirmständer auf einer stabilen, ebenen Oberfläche steht.
- Plötzlich auftretender Wetterveränderungen können eine Beschädigung des Schirms verursachen. Lassen Sie den geöffneten Schirm nicht unbeaufsichtigt.
- Bei kürzerem Nichtgebrauch schließen Sie den Schirm und decken ihn mit einer geeigneten Schutzhülle ab.

## Lieferumfang

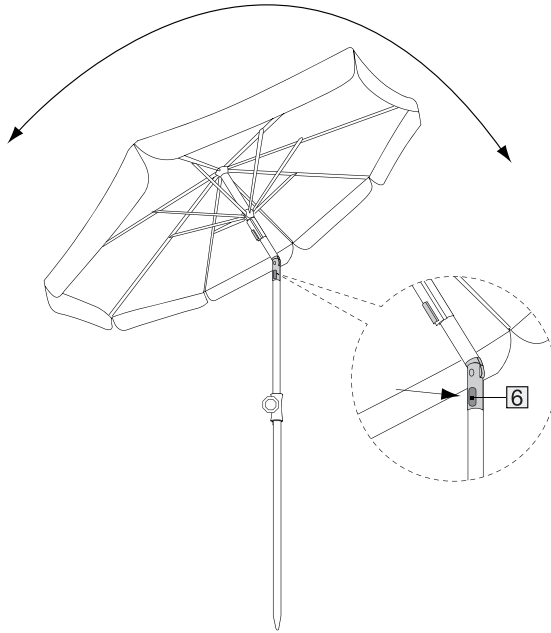
- 1 x untere Schirmstange (5)
- 1 x obere Schirmstange (3) mit Schirmdach (1)

## Montageanleitung



## Schirm aufstellen und öffnen

- Verbinden Sie die untere (5) mit der oberen Schirmstange (3). Achten Sie darauf, die obere Schirmstange mindestens 12 cm in die untere Schirmstange (5) einzuführen.
- Sichern Sie die Verbindung, indem Sie den Sicherungsknauf (4) zudrehen, bis der Schirm fest in der unteren Schirmstange (5) hält.
- Den geschlossenen Schirm in den Schirmständer oder der fest angebrachten Schirmhalterung einsetzen und sichern (nicht im Lieferumfang enthalten). Schirmständer und Schirmhalterung sind nicht mitgeliefert. Verwenden Sie ausschließlich geeignete Schirmständer, die für einen Schirm in der vorliegenden Größe ausgelegt sind. Er muss ein Mindestgewicht von 20 kg haben, damit der Schirm fest und sicher steht.
- Beachten Sie bezüglich der Mindesteinstecktiefe des Schirms die Angaben des Herstellers vom Schirmständer.
- Achten Sie auf ausreichend Platz damit sich der Schirm frei öffnen lässt. Halten Sie ausreichend Abstand zu den anderen Gegenständen, Gebäudeteilen oder anderen Objekten.
- Den Schirm leicht mit der Hand öffnen.
- Fassen Sie an den Schieber (2) und führen diesen nach oben bis er hörbar einrastet.



## Schirm neigen

- Die Taste am Schirm Gelenk betätigen (6), mit der anderen Hand den Schirm oberhalb des Gelenks halten und zur Seite neigen, bis das Gelenk einrastet.
- Bitte vermeiden Sie es, den Schirm in der geneigten Position **fallen zu lassen**, das Gelenk könnte sonst Schaden nehmen.
- Zum Senkrecht **stellen** des Schirms, die Taste am Gelenk (6) betätigen und den Schirm wieder in die senkrechte Position bewegen, bis das Gelenk einrastet.

## Schirm schließen

- Den Schirm zuerst in die senkrechte Position bringen (siehe „Schirm neigen“).
- Die Taste am Schieber (6) betätigen und den Schirm **langsam** nach unten hin schließen.

## Reinigung und Pflege

- Lösen Schmutz oder Laub mit einer weichen Bürste entfernen.
- Reinigen Sie den Schirm ausschließlich mit klarem Wasser oder einem handelsüblichen Reinigungsmittel und einem weichen Schwamm.

## Lagerung

Lagern Sie den Schirm an einem trockenen Ort.

## Entsorgung

Entsorgen Sie den Schirm und die Verpackung sortenrein und umweltgerecht über einen zugelassenen Entsorgungsbetrieb oder über Ihre kommunale Gemeindeverwaltung. Beachten Sie die aktuell geltenden Vorschriften.

## Technische Daten

Höhe ca. 210 cm

Ø ca. 150 cm

Schirmständer (nicht im Lieferumfang) mind. 20 kg



Art.-Nr. 730703

Hergestellt für:  
HELLWEG - Ihr Baufreund  
Einkaufsgesellschaft m.b.H.  
Neubauzeile 102  
A-4030 Linz