

Wskazówki bezpieczeństwa PL

Prosimy dokładnie przeczytać niniejsze informacje przed rozpoczęciem instalacji lub uruchomieniem tego produktu. Niniejszą instrukcję obsługi należy zachować do przyszłego wykorzystania. Oprawy oświetleniowe może instalować wyłącznie upoważniony personel fachowy zgodnie z obowiązującymi przepisami elektrycznymi.

Należy zawsze przestrzegać danych technicznych na tabliczce znamionowej oraz informacji podanych w niniejszej instrukcji montażu.

Światła oznaczone IP54, zabezpieczone przed zalaniem.

Uwaga: Przed rozpoczęciem prac montażowych odłączyć zasilanie sieciowe: wyłączyć bezpiecznik automatuyczny lub wykręcić bezpiecznik topikowy. Zabezpieczyć przed ponownym włączeniem.

☑ Klasa ochrony II: Oprawa oświetleniowa ma izolację ochronną.

Przyłącze elektryczne 220-240V/50Hz.

Oznaczenia zacisków: L = faza, N = przewód zerowy

Zabrania się zmieniać budowę mechaniczną lub elektryczną oprawy oświetleniowej.

Urządzenia elektryczne należy zabezpieczyć przed dziećmi.

Oprawy oświetleniowe nadają się do zastosowania w pomieszczeniach, w których występuje temperatura otoczenia -10°C– 45°C.

Opraw oświetleniowych nie wolno montować na wilgotnym podłożu.

Upewnić się, czy podczas montażu nie nastąpiło uszkodzenie przewodów instalacyjnych i podłączenia.

Konserwacja opraw oświetleniowych dotyczy wyłącznie powierzchni; do przestrzeni połączeń ani do części znajdujących się pod napięciem nie może dostać się wilgoć.

W razie uszkodzeń powstałych na skutek nieprzestrzegania instrukcji bezpieczeństwa i montażu gwarancja traci ważność. Producent nie ponosi żadnej odpowiedzialności za powstałe wtedy szkody pośrednie.

Niniejsza instrukcja obsługi odpowiada stanowi technicznemu podczas oddania instrukcji do druku.

Zastrzega się prawo do zmian technicznych i wyposażenia.

W skład oprawy wchodzi wbudowane lampy LED. Nie można wymieniać lamp w oprawie.

Bezpečnostní pokyny CZ

Tyto informace si důkladně přečtěte, než začnete s instalací nebo uvedením tohoto výrobku do provozu. Tento návod k montáži byste si měli dobře uschovat pro pozdější potřebu.

Svitidla smí instalovat pouze autorizovaný odborný personál podle daných platných předpisů pro elektrické instalace.

Vždy respektujte technické údaje na typovém štítku a v tomto návodu k montáži.

Světla označené IP54, s ochranou proti střikající vodě.

Pozor: Před začátkem montážních prací odpojte síťový přívod od napětí: Vypněte jistič popř. vyšroubujte pojistku. Zajistěte proti opětnému zapnutí.

☑ Stupeň ochrany II: Toto svítidlo má ochrannou izolaci.

Elektrické připojení 220-240V/50Hz.

Označení přípojných svorek: L = fáze, N = nulový vodič

Je zakázáno měnit mechanickou nebo elektrickou konstrukci svítidel.

Elektrické přístroje musí být chráněny před přístupem dětí.

Svitidla jsou vhodná pro použití v prostorách s teplotou -10°C – 45°C.

Svitidla nesmí být montována na vlhký podklad.

Zajistěte, aby při montáži nedošlo k poškození instalačních a přípojných vedení.

Pěče o svítidla se týká výhradně jejich povrchu, do oblasti připoje nebo na části pod napětím se nesmí dostat vlhkost.

U škod, které byly způsobeny nerespektováním bezpečnostních pokynů a návodu k montáži, zaniká záruka. Za následné škody, které z toho vyplývají, výrobce nepřebírá žádné ručení.

Tento návod k montáži odpovídá technickému stavu při vydání tiskem. Je vyhrazeno právo na změny techniky a vybavení.

Toto svítidlo obsahuje zabudované světelné zdroje LED. Světelné zdroje v tomto svítidle nelze vyměnit.

Varnostna navodila SI

Preden se lotite montaže ali začnete svetilko uporabljati, skrbno preberite te informacije. Navodilo za montažo shranite za poznejšo rabo.

Svetilko lahko priklopi le pooblaščená strokovna oseba v skladu z veljavnimi predpisi za priklop.

Prosimo, da vedno upoštevate tehnične podatke navedene na tipski tablici in v navodilu za montažo.

Luči označene z IP54, zaščitené pred brizganjem vode.

Pozor: Pred začetkom montaže najprej poskrbite, da bo električni omrežni kabel brez napetosti: avtomatsko varovalko izklopite ali odvijte in odstranite klasično porcelansko varovalko. Zavarujte varovalko pred ponovnim vklopom.

☑ Zaščitni razred II: Svetilka ima zaščitno izolacijo.

Priklop na elektriko 220-240V/50Hz.

Naziv priključnih sponk: L = faza, N = nevtralni vod

Prepovedana je sprememba mehanskih ali električnih sklopov svetilke.

Otrokom onemogočite dostop do električnih naprav.

Svetilke so primerne za uporabo v prostorih, v katerih se temperature gibljejo med -10° in 45° C.

Svetilke ni dovoljeno montirati na vlažno podlago.

Zagotovite, da se vodi električne napeljave in priklopni vodi svetilke pri montaži ne poškodujejo.

Vzdrževanje svetilk se nanaša zgolj na površine. V priklopni prostor ali v dele, ki prevajajo tok, ne sme priti vlaga.

V primeru škode, ki nastane zaradi neupoštevanja varnostnih in montažnih navodil, garancijska pravica ugasne.

Za posledično škodo proizvajalec ne prevzema odgovornosti. Montažno navodilo ustreza tehničnemu stanju na dan izdaje. Pridržujemo si pravico do sprememb tehničnih sklopov in opreme.

Ta svetilka ima vgrajene LED-sijalke. Sijalk v svetilki ni mogoče zamenjati.

Sigurnosne upute HR

Molimo Vas da pažljivo pročitate ove informacije prije nego što počnete s instaliranjem ili stavljanjem u rad ovog proizvoda.

Ovaj naputak za sklapanje sačuvajte radi kasnije uporabe.

Svjetiljke smiju instalirati samo ovlaštteni stručnjaci u skladu sa za njih važećim propisima za elektro-instalacije.

Molimo Vas da uvijek obraćate pažnju na tehničke navode na tipskoj pločici i u ovom naputku.

Svjetla označene sa IP54, zaštićeni od prskanja vode.

Pažnja: Prije radova sklapanja mrežni vod oslobodite od napona: isključite automat osigurača odnosno izvadite osigurač. Osigurajte od ponovnog uključjenja.

☑ Zaštitna klasa II: Ova svjetiljka je izolirana.

Električni priključak 220-240V/50Hz.

Oznaka priključnih stezaljki: L = faza, N = neutralni vod

Zabranjeno je mijenjati mehanički ili električki sklop svjetiljki.

Osigurajte električke uređaje od pristupa djece.

Svjetiljke su погодne za uporabu u prostorijama s temperaturom okoliša od -10°C – 45°C.

Svjetiljke se ne smiju postavljati na vlažnoj površini.

Budite sigurni da pri sklapanju ne dode do oštećenja instalacijskih ili priključnih vodova.

Njeга svjetiljke se isključivo odnosi na površine; vlaga ne smije dospjeti u priključna mjesta ili dijelove koji provode struju.

Pri oštećenjima koja su nastala nepoštivanjem sigurnosnog naputka i naputka za sklapanje, pravo na jamstvo se gasi. Proizvođač ne odgovara za oštećenja koja iz toga proizlaze.

Ovaj naputak za sklapanje odgovara tehničkom stanju pri tiskanju. Prava na izmjene u tehnici i opremi su pridržana.

Ovo rasvjetno tijelo sadrži ugrađene LED žarulje. Žarulje u rasvjetnom tijelu ne mogu se zamijeniti.

Turvallisuusohjeet FI

Lue nämä ohjeet huolellisesti ennen kuin asennat tuotteen tai otat sen käyttöön. Säilytä asennusohjeet vastaisen varalle.

Vain valtuutetut henkilöt saavat asentaa valaisimia voimassa olevien sähköturvallisuusmäärysten mukaisesti.

Ota huomioon arvokilven ja asennusohjeiden tekniset tiedot.

Valot merkitty IP54, suojattu roiskevedeltä.

Huomio: Katkaise sähkö ennen asennuksen aloittamista: irrota sulake tai avaa automaattivaroke.

Estä virran kytkeminen.

☑ Suojausluokka II: Valaisin on suojaeristetty.

Sähköliitäntä 220-240V/50Hz.

Liitinten merkinnät: L = vaihe, N = nollajohdin

Valaisimien mekaanista tai sähköistä rakennetta ei saa muuttaa.

Sähkölaitteet on pidettävä poissa lasten ulottuvilta.

Valaisimet soveltuvat tiloihin, joiden ympäristön lämpötila on -10 °C – 45 °C.

Valaisimia ei saa asentaa kostealle alustalle.

Varmista, että asennus- ja liitäntäjohdot eivät vaurioidu asennettaessa.

Puhdista vain valaisimien ulkopinnat. Liitintiloihin tai jännitteisiin osiin ei saa päästä kosteutta.

Takuu ei korvaa vaurioita, joiden syynä on turvallisuus- ja asennusohjeiden noudattamatta jättäminen.

Valmistaja ei vastaa täällöin mahdollisista seurannaisvaurioista.

Asennusohjeet olivat painatettaessa voimassa olevan teknisen tietämyksen mukaiset.

Valmistaja pidättää oikeuden muuttaa tekniikkaa ja varusteita.

Valaisin sisältää kiinteitä ledilamppuja. Valaisimen lamppuja ei voi vaihtaa.

Υποδείξεις ασφαλείας GR

Παρακαλώ να διαβάσετε αυτές τις πληροφορίες προσεκτικά, προτού να ξεκινήσετε με την τοποθέτηση ή έναρξη χρήσης αυτού του προϊόντος. Αυτές τις οδηγίες τοποθέτησης να τις φυλάξετε για μετέπειτα χρήση.

Οι λαμπτήρες επιτρέπεται να τοποθετούνται μόνο από εξειδικευμένο προσωπικό σύμφωνα με τις ισχύουσες ηλεκτρολογικές προδιαγραφές.

Παρακαλώ να προσέχετε πάντα τις τεχνικές αναφορές στην πινακίδα τύπου και σε αυτές τις οδηγίες τοποθέτησης.

Фары , отмеченные IP54, с защитой от брызг воды.

Φώτα που σημειώνονται με IP54, προστατεύονται από το εκτοξευμένο νερό .

Προσοχή: Πριν από την έναρξη των εργασιών τοποθέτησης διακόψτε την τροφοδοσία ρεύματος: πατήστε τη κεντρική ασφάλεια διακοπής ή ξεβιδώστε την ασφάλεια. Ασφαλίστε για εκ νέου ενεργοποίηση.

☑ Είδος προστασίας II: Αυτός ο λαμπτήρας έχει μόνωση προστασίας. Ηλεκτρική σύνδεση 220-240V/50Hz.

Ονομασία των επαφών σύνδεσης: L = Φάση, N = Ουδέτερος αγωγός

Απαγορεύεται να τροποποιηθεί ή μηχανική και ηλεκτρική δομή των λαμπτήρων.

Οι ηλεκτρικές συσκευές να φυλάσσονται μακριά από τα παιδιά.

Οι λαμπτήρες είναι κατάλληλοι για τη χρήση σε χώρους με θερμοκρασία περιβάλλοντος των -10°C – 45°C.

Οι λαμπτήρες δεν επιτρέπεται να τοποθετηθούν σε υγρά υπέδαφος.

Διασφαλίστε να μην έχει προκληθεί κατά την τοποθέτηση ζημιά στα καλώδια εγκατάστασης και σύνδεσης. Η περιποίηση των λαμπτήρων πρέπει να γίνεται αποκλειστικά στις επιφάνειες τους, δεν επιτρέπεται να εισρεύσει υγρασία σε χώρους σύνδεσης ή σε εξαρτήματα, που βρίσκονται υπό τάση.

Σε ζημιές, που προκαλούνται από μη τήρηση των οδηγιών τοποθέτησης και ασφαλείας ορίνη η αξίωση εγγύησης. Για επακόλουθες βλάβες που προκύπτουν από αυτό ο κατασκευαστής δε φέρει ευθύνη.

Αυτές οι οδηγίες τοποθέτησης αντιστοιχούν στις τεχνικές γνώσεις κατά την ημερομηνία της εκτύπωσης. Επιφυλασσόμεθα για αλλαγές στην τεχνολογία και στον εξοπλισμό.

Το Φωτιστικό αυτό περιέχει ενσωματωμέ-νους λαμπτήρες LED: Οι λαμπτήρες αυτού του Φωτιστικού δεν είναι δυνατόν να αλλαχθούν:

Указания по соблюдению мер безопасности RU

Пожалуйста, внимательно прочтите эту информацию, перед тем как начать установку или эксплуатацию этого продукта. Эту инструкцию по монтажу храните для дальнейшего использования.

Светильники должны устанавливаться только авторизованным персоналом в соответствии с действующими предписаниями по установке электрооборудования.

Пожалуйста, постоянно принимайте во внимание технические данные, указанные на заводской табличке и в этой инструкции по монтажу.

Фары , отмеченные IP54, с защитой от брызг воды.

Внимание: Перед началом монтажных работ отключите устройство от сети: выключите автоматический предохранитель или выкрутите предохранительное устройство. Заблокировать от повторного включения.

☑ Класс защиты II: Этот светильник имеет защитную изоляцию.

Электрическое подключение 220-240В/50Гц.

Обозначение соединительных клемм: L = фаза, N = нулевой провод

Запрещается изменять механическую или электрическую конструкцию светильника.

Проследите за тем, чтобы у детей не было доступа к электрическим устройствам.

Светильники подходят для использования в помещениях с температурой -10°С – 45°С.

Светильники не должны устанавливаться на влажном основании.

Во время монтажа удостоверьтесь, что электропроводка и соединительные провода не повреждены.

Уход за светильниками касается исключительно поверхностей, жидкость не должна попадать в места присоединения или на находящиеся под напряжением детали.

При повреждениях, возникших вследствие несоблюдения указаний по безопасности и монтажу, гарантийные требования стают недействительными. За вытекающий из этого косвенный ущерб производитель не несет никакой ответственности.

Эта инструкция по монтажу соответствует техническому состоянию при печатании.

Производитель оставляет за собой право на изменения технологии и оснащения.

Эта подсветка содержит встроенные светодиоды. Лампа в подсветке не подлежит замене.

MÜLLER LICHT

MÜLLER-LICHT International GmbH
Goebelstraße 61/63, 28865 Lilienthal/GERMANY

PICTOR Art.-Nr.: 20300537



Installation instructions GB

Montageanleitung DE

Notice de montage FR

Montagehandleiding NL

Istruzioni di montaggio IT

Instrucciones de montaje ES

Instruções de montagem PT

Instrucțiuni pentru montare RO MD

Montaj Talimatı TR

Montageinstruktion SE

Montagevejledning DK

Monteringsanvisning NO

Szerelési útmutató HU

Instrukcja montażu PL

Návod k montáži CZ

Navodilo za montažo SI




Upute za sklapanje HR

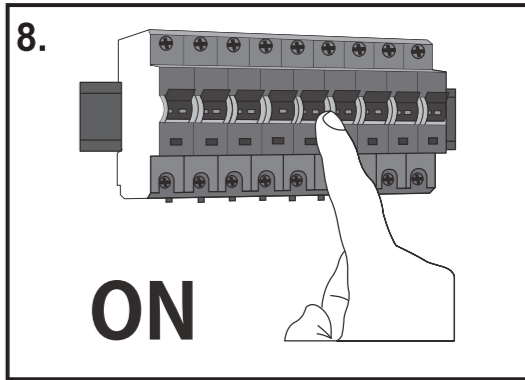
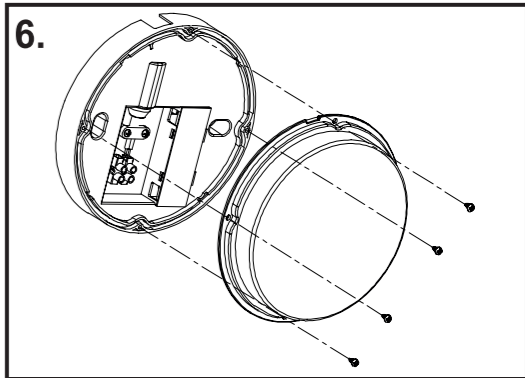
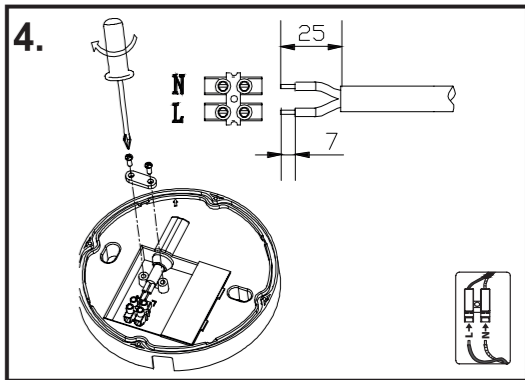
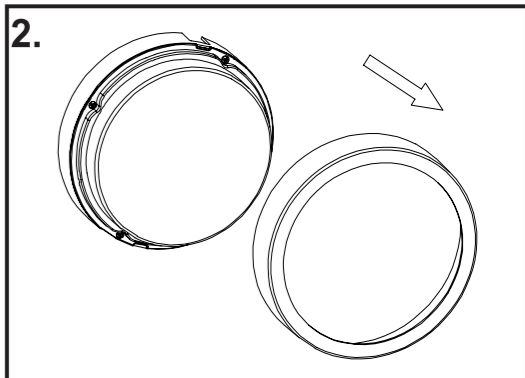
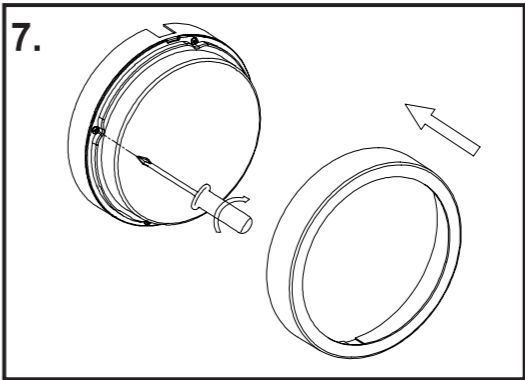
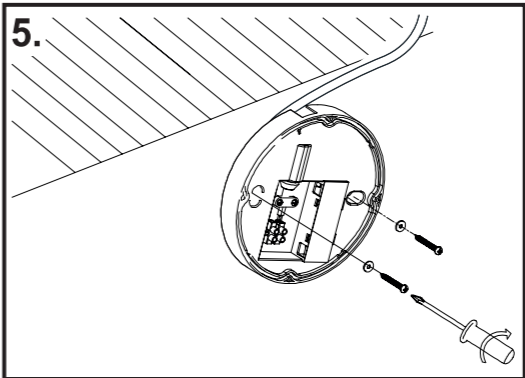
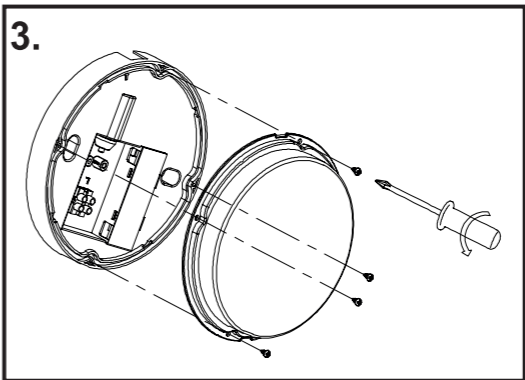
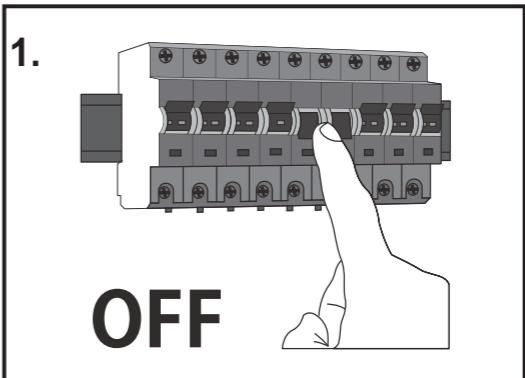
Asennusohje FI

Οδηγίες τοποθέτησης GR

Инструкция по монтажу RU



Scope of delivery:	
Lieferumfang:	
Livrée avec:	
	1x
	2x
	2x
	2x



CE IP54



220-240 V
50 Hz



