

## Kreuzlinienlaser

Bedienungsanleitung



Hergestellt für:  
HELLWEG - Ihr Baufreund  
Einkaufsgesellschaft m.b.H.  
Neubauzeile 102  
A-4030 Linz

Unsere Garantiebestimmungen  
finden Sie auf folgenden Webseiten:  
- [hellweg.de/garantie](http://hellweg.de/garantie)  
- [baywa-baumarkt.de/garantie](http://baywa-baumarkt.de/garantie)  
- [hellweg.at/garantie](http://hellweg.at/garantie)

Art.-Nr. 251951

Art.-Nr. 251951

## SICHERHEITSHINWEISE

Sicheres Arbeiten mit dem Messwerkzeug ist nur möglich, wenn die Betriebs- und Sicherheitsinformationen vollständig gelesen und die hierin enthaltenen Anweisungen strikt eingehalten werden. Machen Sie die Warnschilder auf dem Messwerkzeug niemals unerkennbar. **BEWAHREN SIE DIESE ANLEITUNG AUF.** Achtung - Verwendung von Bedien - oder Einstellgeräten oder der Anwendungs- oder Verarbeitungsmethoden mit Ausnahme der genannten Geräte kann zu einer gefährlichen Strahlenbelastung führen.



Batterie:  
2x AA 1,5 V  
(Nicht enthalten)



### Hinweise zum Umweltschutz

Dieses Produkt darf am Ende seiner Lebensdauer nicht über den normalen Hausmüll entsorgt werden, sondern muss an einem Sammelpunkt für das Recycling von elektrischen und elektronischen Geräten abgegeben werden. Die Werkstoffe sind gemäß ihrer Kennzeichnung wiederverwertbar. Mit der Wiederverwendung, der stofflichen Verwertung oder anderen Formen der Verwertung von Altgeräten leisten Sie einen wichtigen Beitrag zum Schutze unserer Umwelt. Bitte erfragen Sie bei der Gemeindeverwaltung die zuständige Entsorgungsstelle.

## WARNUNG

**LASERSTRAHLUNG.** Starren Sie nicht in den Strahl. Klasse-II-Laserprodukt.

Schalten Sie den Laserstrahl nur bei Verwendung des Werkzeugs ein.

- Entfernen Sie keine Produktetiketten.
- Vermeiden Sie direkte Augenbelastung.
- Betreiben Sie das Werkzeug nicht in der Nähe von Kindern oder lassen Sie Kinder das Werkzeug nicht betätigen.

- Stellen Sie das Gerät nicht in eine Position, die jemanden dazu bringen kann den Laser absichtlich oder unabsichtlich zu starten.
- Nicht auf reflektierenden Flächen wie Stahlblech, Glas oder poliertes Metall etc. richten. Die glänzenden Oberflächen könnten den Strahl reflektieren.
- Schalten Sie den Laser aus, wenn er nicht in Benutzung ist.
- Versuchen Sie nicht, die Leistung dieses Lasers zu verändern. Dies kann zu einer gefährlichen Belastung des Lasers führen.
- Versuchen Sie nicht, den Laser zu reparieren oder zu zerlegen. Wenn unqualifizierte Personen versuchen, dieses Produkt zu reparieren, können ernste Verletzungen auftreten. Jede Reparatur, die für dieses Laserprodukt erforderlich ist, darf nur von qualifiziertem Fachpersonal durchgeführt werden.

- Das Gerät darf nicht im Freien betrieben werden.
- Platzieren oder lagern Sie das Gerät niemals unter extremer Temperatur oder unter schlechten Bedingungen.
- Betreiben Sie das Gerät nicht in explosionsgefährdeten Umgebungen in denen brennbare Flüssigkeiten, Gase oder Staub auftreten können.
- Halten Sie das Werkzeug von Herzschrittmachern fern. Der Magnet innerhalb des Werkzeugs erzeugt ein Feld, das die Funktion des Herzschrittmachers beeinträchtigen kann.
- Halten Sie das Werkzeug von magnetischen Datenträgern fern. Die Wirkung des Magneten kann zu irreversiblen Datenverlusten führen.
- Die Messung kann nicht korrekt sein, wenn sie über den Nennwertbereich des Gerätes hinausgeht.
- Verwenden Sie die Laserbrillen nicht als Schutzbrille. Diese schützt die Augen nicht vor Laserstrahlung.
- Entfernen Sie immer die Batterien, wenn Sie das Lasergerät reinigen.

## TECHNISCHE SPEZIFIKATIONEN

| KOMPONENTE                       | SPEZIFIKATIONEN  |
|----------------------------------|--|
| Laser                            | A=620-690 nm, Klasse II Laser, maximale Laserleistung < 1 mW |
| Betriebsbereich (typischerweise) | 8 m *  |
| Genauigkeit (typisch)            | ± 0,8 mm/m *   |
| Selbstnivellierbereich           | ±4°  |
| Geschätzte Akkulaufzeit          | 20 Stunden (alkalische Batterien)                            |
| Optimale Betriebstemperatur      | 0 °C bis + 40 °C   |
| Lagertemperatur                  | -10 °C bis + 60 °C   |
| Batterien erforderlich           | 2x 1,5 V alkaline AA   |

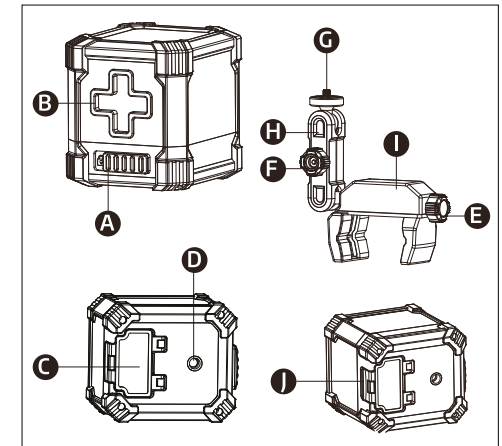
\* Wichtig: Die Genauigkeit ist in einer Entfernung von 10 Metern bewertet. Unter ungünstigen Bedingungen, wie unter extremer Innenraumbeleuchtung, transparenten Flächen (z.B. Glas, Wasser), porösen Oberflächen (z.B. Dämmstoffe) oder reflektierenden Flächen (z.B. poliertes Metall, Glas) oder sehr rauen Oberflächen (z.B. Grogguss, Naturstein), kann die Genauigkeit des Lasermessgerätes reduziert werden.

## BESCHREIBUNG

### KENNEN SIE IHR KREUZLINIENLASER

Dieser selbstnivellierende Kreuzlinienlaser ist ein vielseitiges Werkzeug. Er kann auf den Boden gelegt, auf einem Türrahmen montiert, oder auf einer Arbeitsbank etc. platziert werden.

- Selbstnivellierende Stufen innerhalb von +4 Grad bis -4 Grad mit einer Genauigkeit von max 0,4 mm/m.
- AA alkalische Batterien.



| TEILE | BESCHREIBUNG            |
|-------|-------------------------|
| A     | An-/ Ausschalter        |
| B     | Laserblende             |
| C     | Batteriefachdeckel      |
| D     | 1-4 "-20 Gewindebohrung |
| E     | Knopf 1                 |
| F     | Knopf 2                 |
| G     | 1/4 "-20 Schraube       |
| H     | Stange                  |
| I     | Griff                   |
| J     | Batteriefachverschluss  |

## AUSPACKEN

Entsorgen Sie keine Verpackungsmaterialien bis alle Inhalte berücksichtigt wurden:

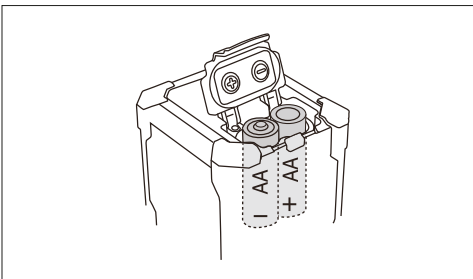
- Selbstnivellierender Kreuzlinienlaser
- 1 Klemme
- Benutzerhandbuch

Ziehen Sie den Kreuzlinienlaser sorgfältig aus der Verpackung und legen Sie ihn auf eine stabile, ebene Oberfläche.

## ZUSAMMENBAU

### EINSETZEN / ERSETZEN DER BATTERIE

Für das Messwerkzeug werden AA-Alkalibatterien empfohlen. Um den Batteriefachdeckel zu öffnen, drücken Sie den Riegel und öffnen ihn. Setzen Sie nun die entsprechenden Batterien ein. Achten Sie auf die richtige Polarität der Batterien, nach der Darstellung auf der Metallplatte im Deckel. Tauschen Sie immer alle Batterien zur gleichen Zeit aus. Verwenden Sie nur Batterien von einer Marke und mit der identischen Kapazität. HINWEIS: Nehmen Sie die Batterien aus dem Laser, wenn er über einen längeren Zeitraum nicht verwendet wird.



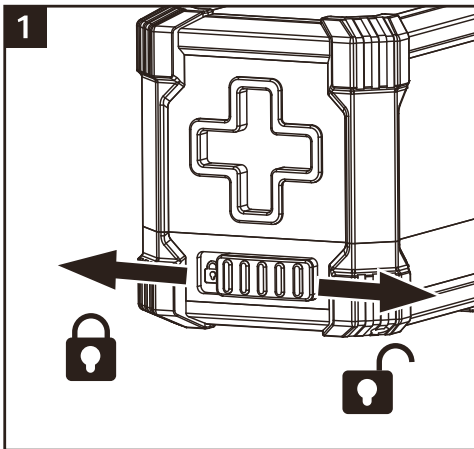
## BETRIEB

### 1. AN-/ AUSSCHALTEN DES KREUZLINIENLASERS

Der An-/ Ausschalter befindet sich unten an der Vorderseite des Werkzeugs. Um die kompakte Selbstnivellierung des Kreuzlinienlasers zu drehen, schieben Sie die Schalter in Richtung der gewünschten "☑" Seite.

WARNUNG: Beim Einschalten des Lasers schützen Sie immer ihre Augen. Richten Sie niemals den Laser auf ein Gesicht.

- Um das Gerät auszuschalten, schieben Sie den Schalter in Richtung "☒" Seite.

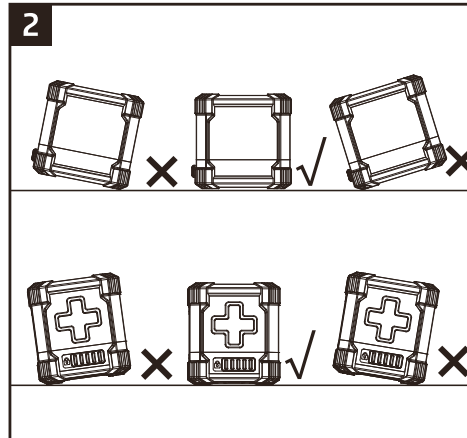


### 2. SELBSTFÜHRUNGSMODUS

Das Lasergerät ist standardmäßig auf Selbstnivellierung gesetzt. Im selbstnivellierenden Modus schaltet sich das Werkzeug selbst, wenn es sich innerhalb von  $\pm 4^\circ$  in horizontaler Ausrichtung befindet.

- Legen Sie das Lasergerät auf einer ebenen Oberfläche ab, die innerhalb von  $\pm 4^\circ$  horizontal ausgerichtet ist.

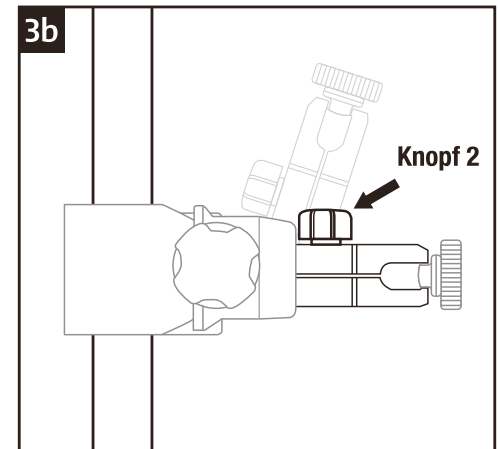
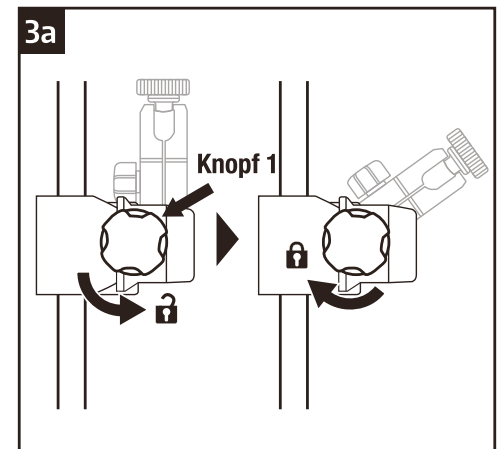
- Schalten Sie das Werkzeug ein. Stellen Sie den Ein-/ Ausschalter zur Seite, das Lasergerät wird sich innerhalb von 6 Sekunden automatisch waagrecht stellen.
- Um die Laserlinien auszuschalten, stellen Sie den Schalter in Richtung der "☒" Seite.

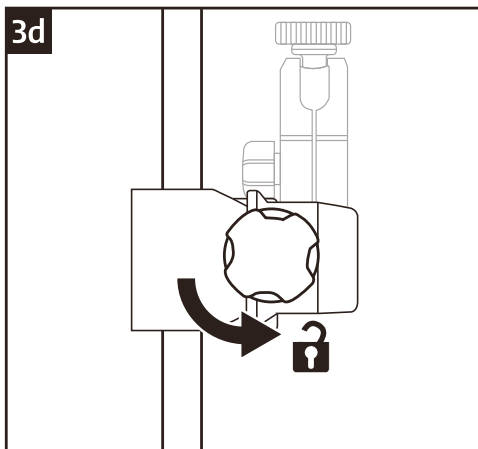
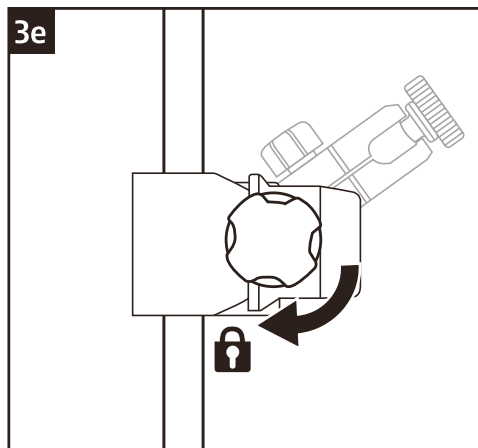
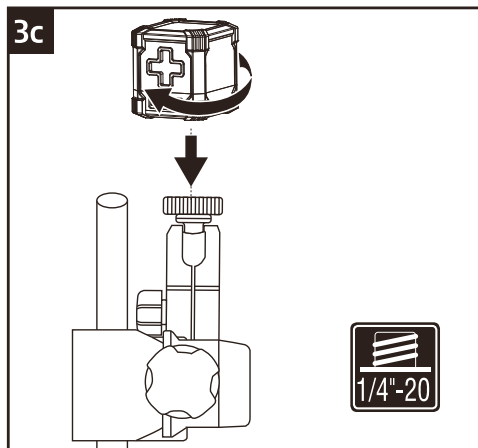


### 3. VERWENDUNG MIT DER KLEMME

Die vielseitig einsetzbare Klemme ermöglicht, das Lasergerät in verschiedenen Anwendungen zu montieren, wie z.B. auf einem Rohr, Werkbank, Türrahmen etc. (die Öffnung der Klemme ist maximal 5 cm groß).

- Ziehen Sie den Knopf 1 fest an. Montieren Sie die Klemme auf einer Stange, einem Rohr oder anderen geeigneten Gegenständen.
- Knopf 2 lösen und den 1/4"-20 Schraubknopf wie gewünscht einstellen. Anschließend den Knopf 2 wieder festziehen.
- Montieren Sie das Lasergerät sicher auf die 1/4"-20 Schraube.
- Lösen Sie den Knopf 1 und richten die Stange so ein, dass der Laserstrahl zu dem gewünschten Ziel projiziert wird.





#### 4. ANWENDUNGEN

Der Laser kann auf dem Boden, auf einer Werkbank, einem Türrahmen, etc. montiert werden.

Die Punktmarkierung ist ideal für folgende Anwendungen:

- Hängende Bilder, Fotos oder Kunstwerke an Wänden
- Tapeten- und Schablonenarbeit
- Rahmen, Türen und Fenster
- Installation von elektrischen Leitungen
- Steckdosen, Schalter und Beleuchtungen
- Malerarbeiten
- Schränke einbauen
- Verlegen von Fliesen

#### INSTANDHALTUNG

Dieser Kreuzlinienlaser ist ein wartungsarmes Werkzeug. Um die Leistung zu erhalten, müssen Sie immer diesen Anweisungen folgen:

- Vermeiden Sie es, das Gerät einem Schock, kontinuierlichen Vibrationen oder extrem heißen oder kalten Umgebungen auszusetzen.
- Das Werkzeug stets im Innenbereich aufbewahren.
- Halten Sie das Werkzeug immer frei von Staub und Flüssigkeiten. Verwenden Sie nur ein sauberes weiches Tuch zum Reinigen. Wenn nötig, befeuchten Sie die Tücher mit reinem Alkohol oder ein wenig Wasser.
- Zerlegen Sie den Kreuzlinienlaser nicht.
- Versuchen Sie nicht, einen Teil des Laserobjektivs zu wechseln.