

EINBAUANLEITUNG Fahrradständer „BikeHolder“

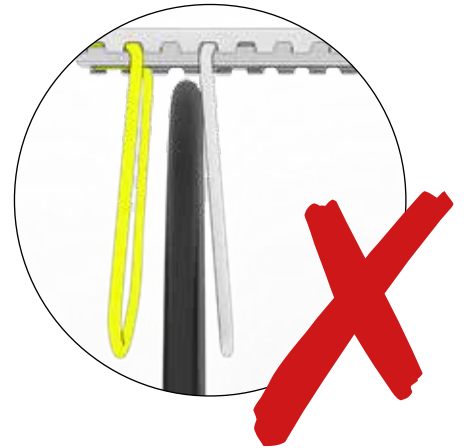
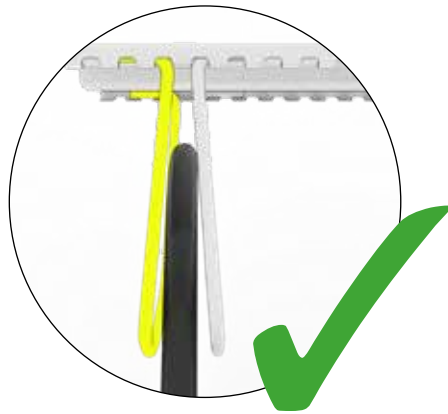
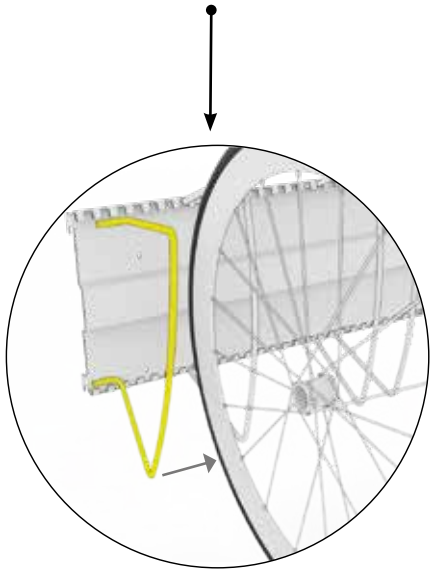
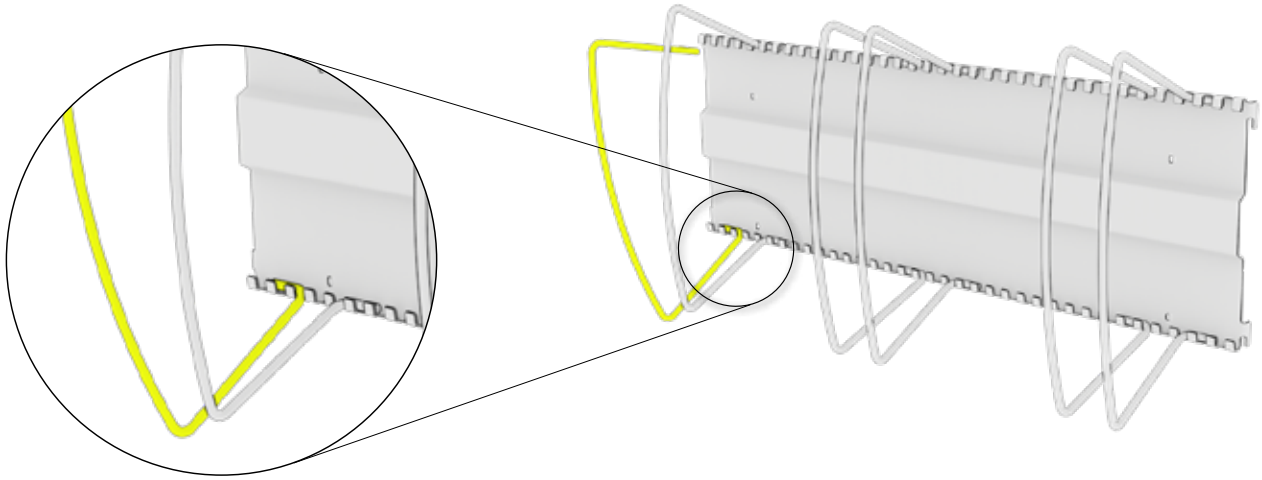
- Ⓜ GB Assembly manual for Bicycle Holder “bikeHolder“
- Ⓜ FR Notice de montage du Range vélo “bikeHolder“
- Ⓜ NL Opbouwbeschrijving voor fietsenhouder “bikeHolder“
- Ⓜ ES Instrucciones de montaje de Aparcabicis “bikeHolder“
- Ⓜ IT Istruzioni di montaggio rastrelliera bicicletta “bikeHolder“
- Ⓜ DK Monteringsvejledning for cykelstativ “bikeHolder“

For further languages please go to: www.biohort.com/downloads



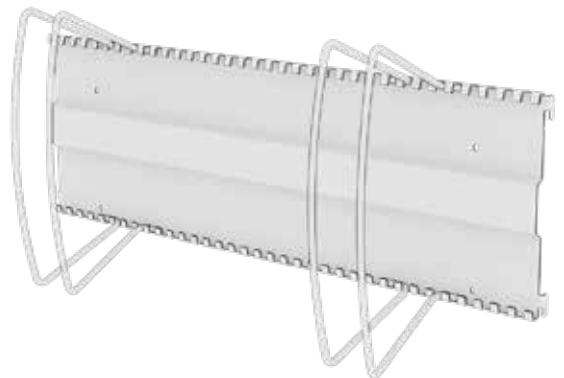
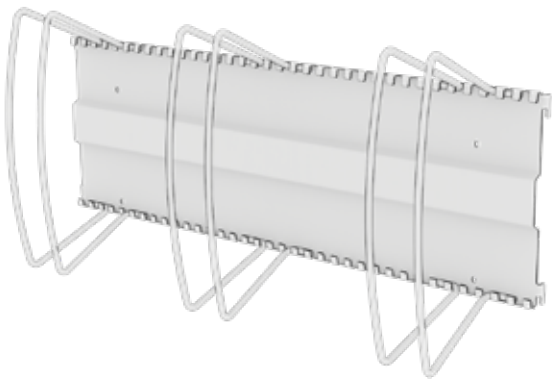
1.

	6x		1x
---	----	---	----

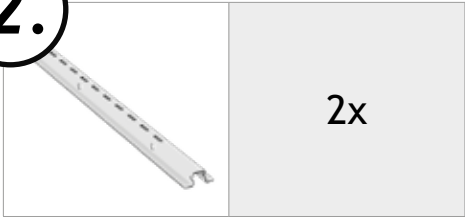


HighLine® AvantGarde® Panorama® Europa

StoreMax 190 Highboard 200

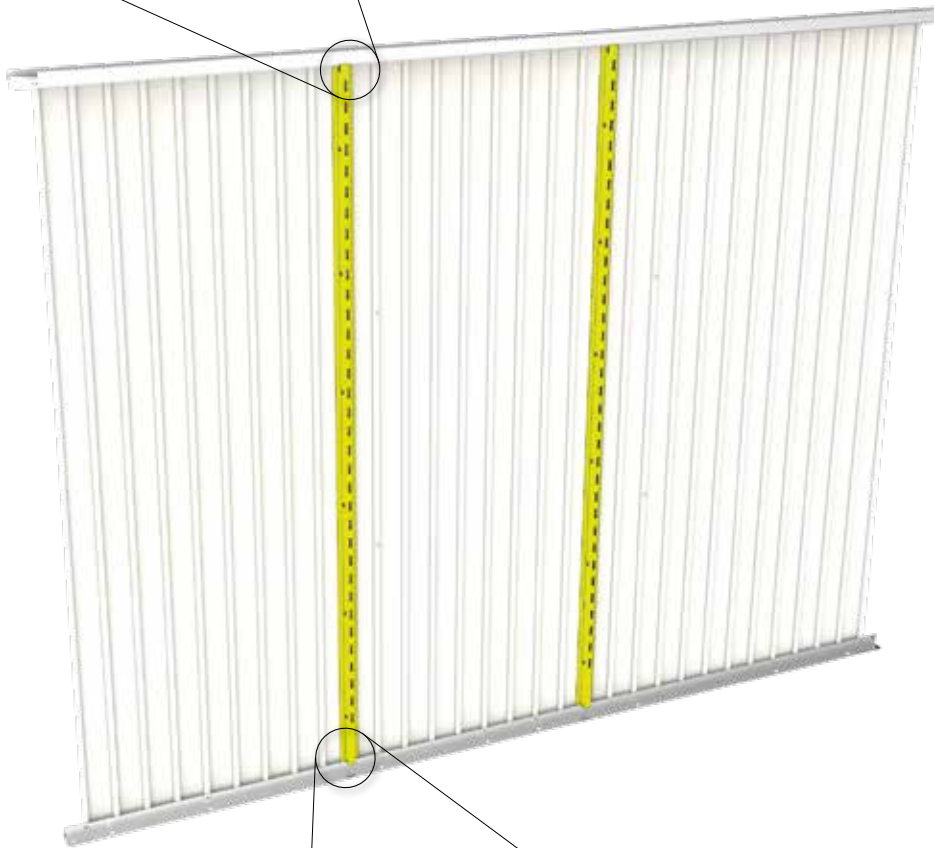
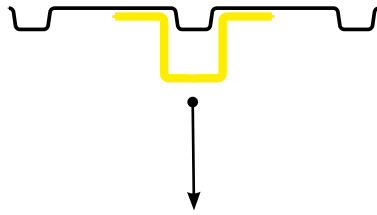
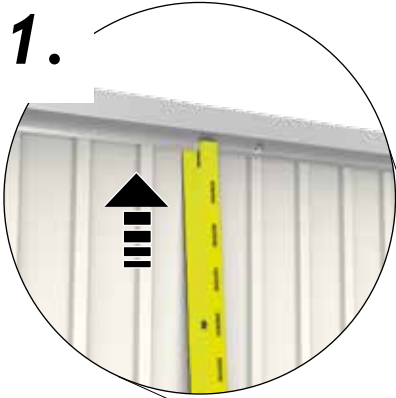


2.

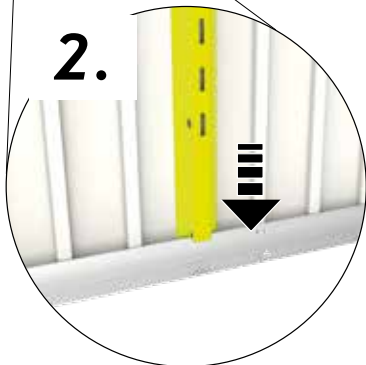


HighLine® AvantGarde® Panorama® Europa

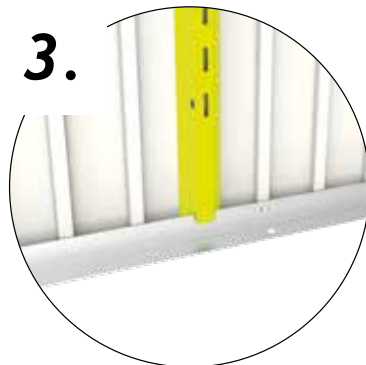
1.



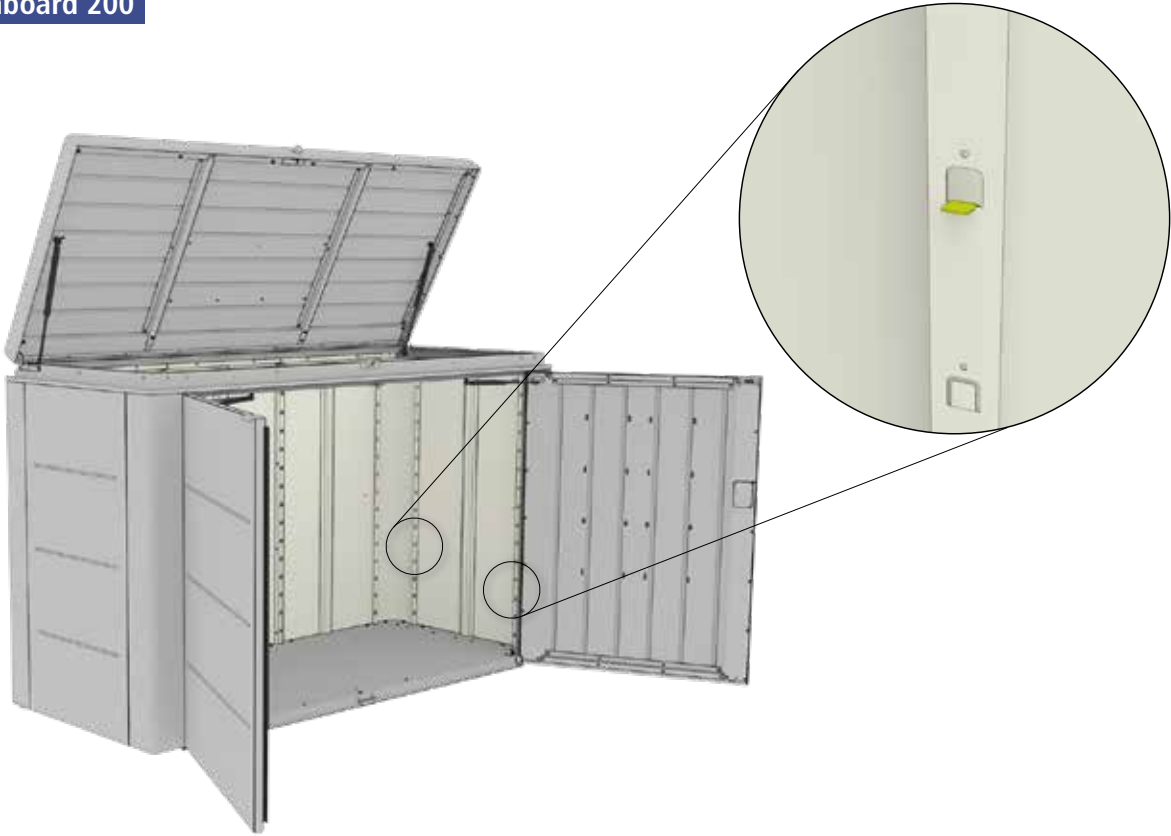
2.



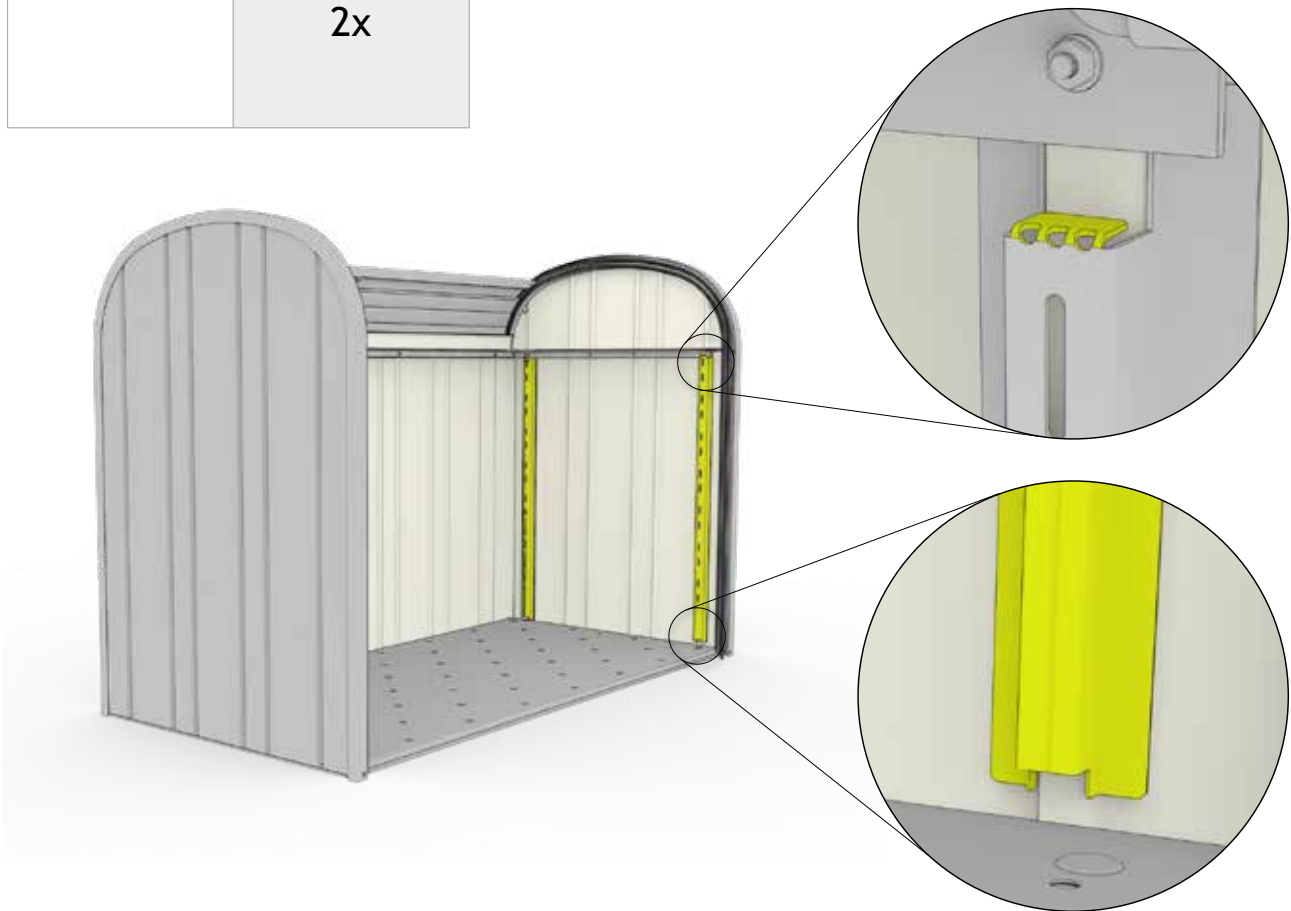
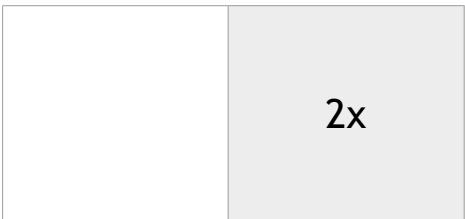
3.



Highboard 200



StoreMax 190



3.



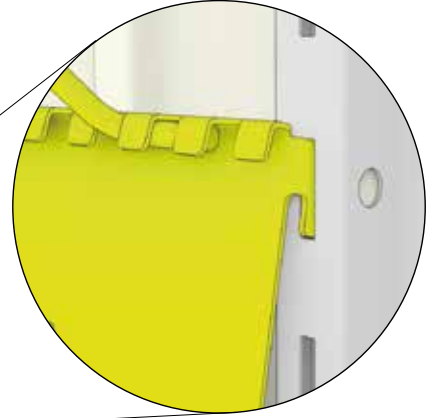
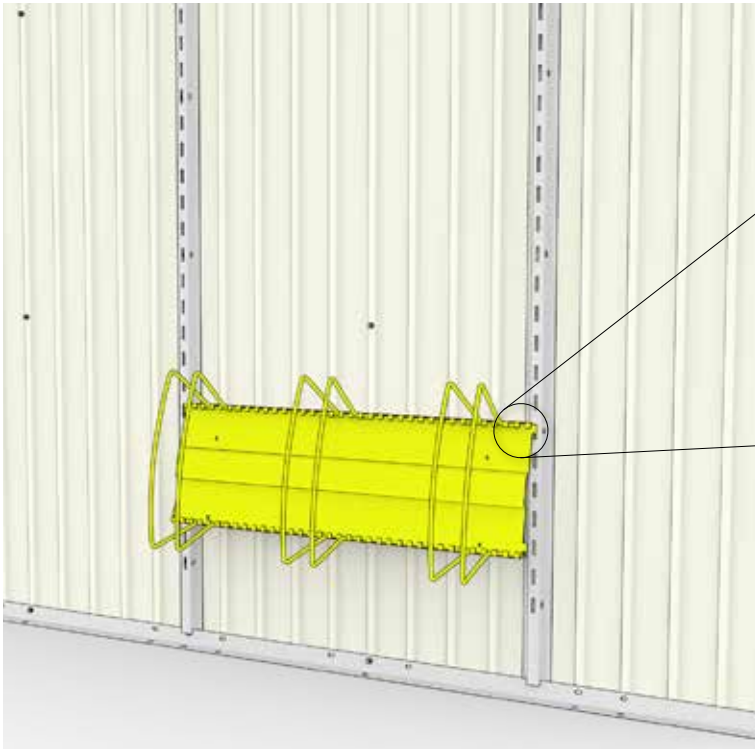
2x

HighLine®

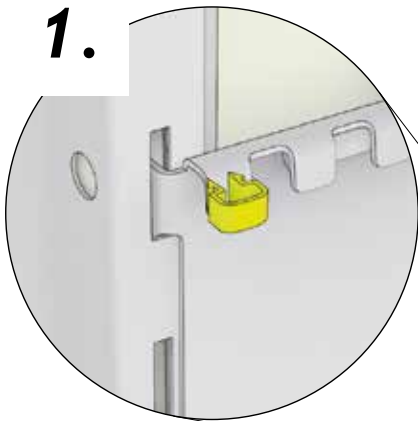
AvantGarde®

Panorama®

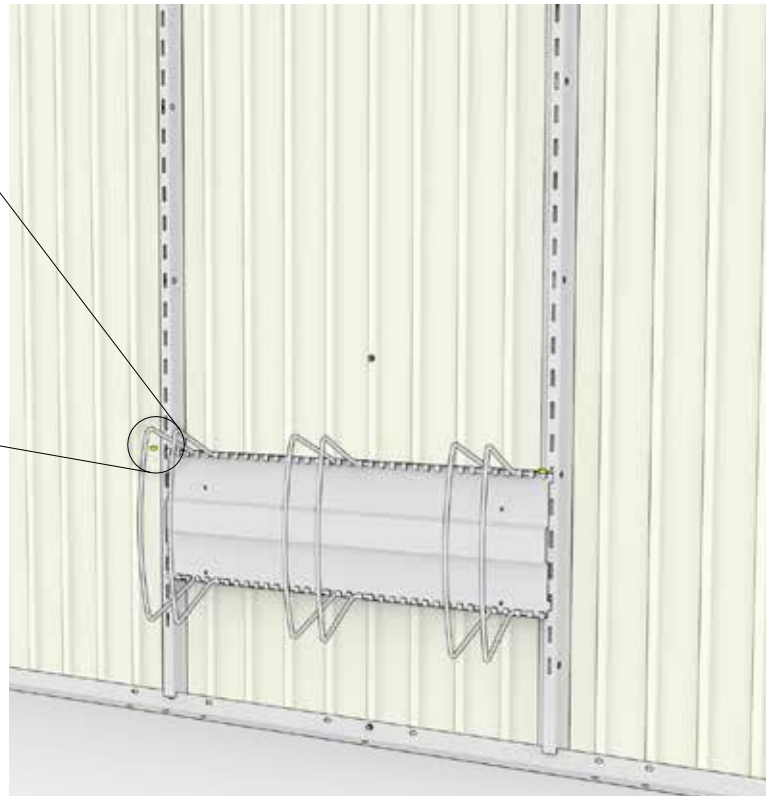
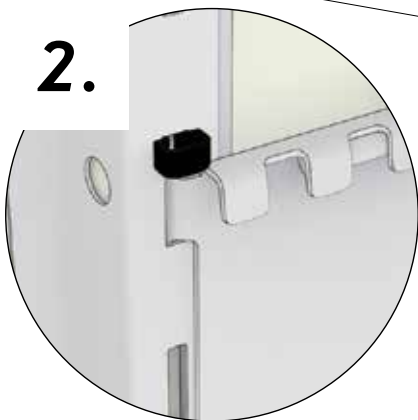
Europa




1.

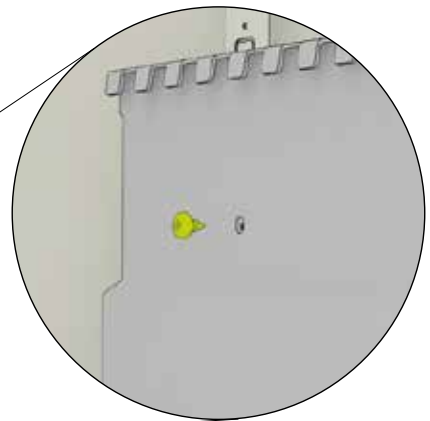
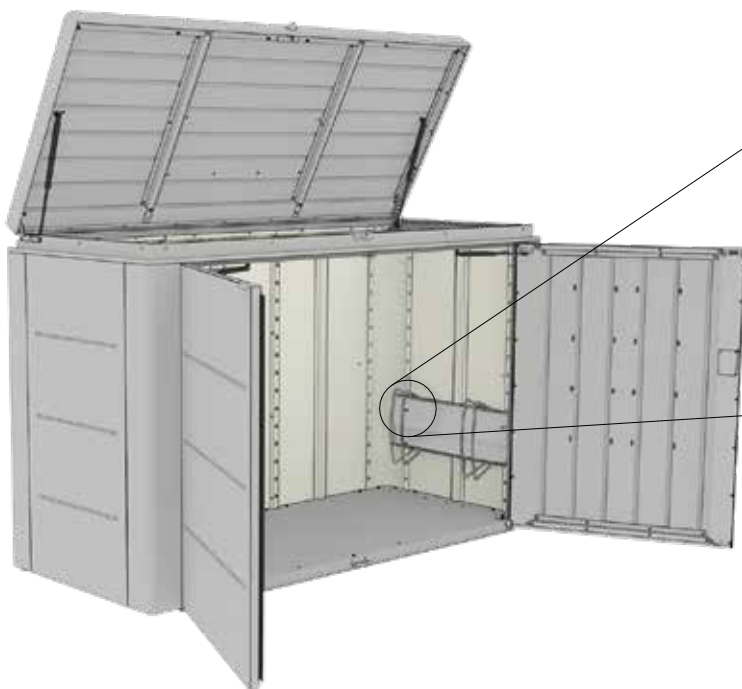
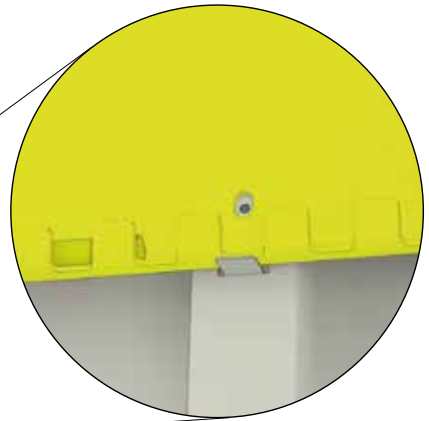
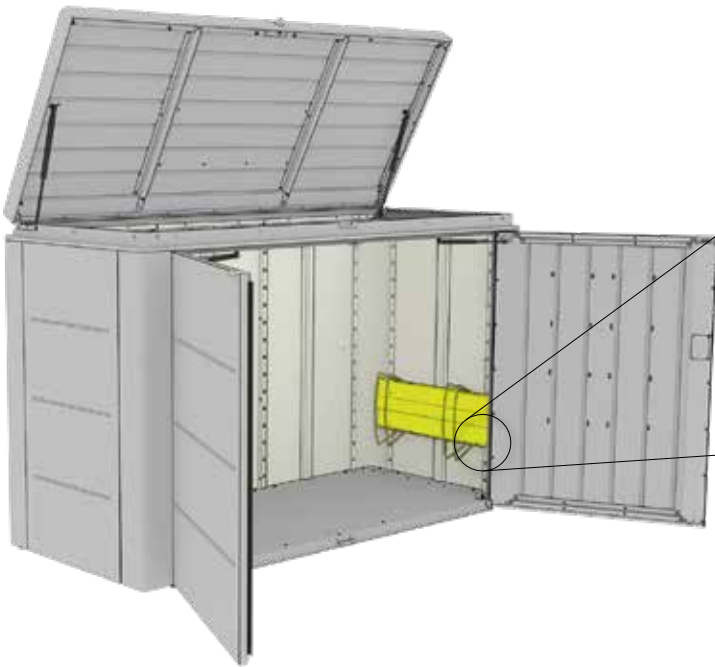


2.



Highboard 200

4,8 x 9,5		4x
-----------	---	----

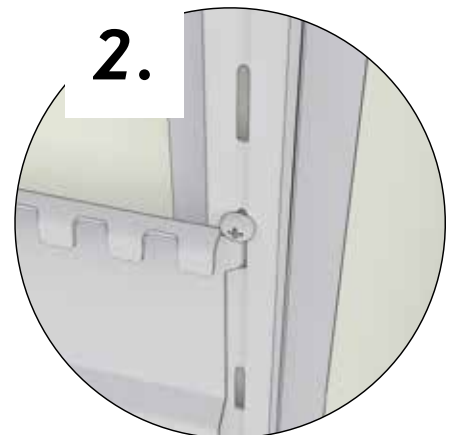
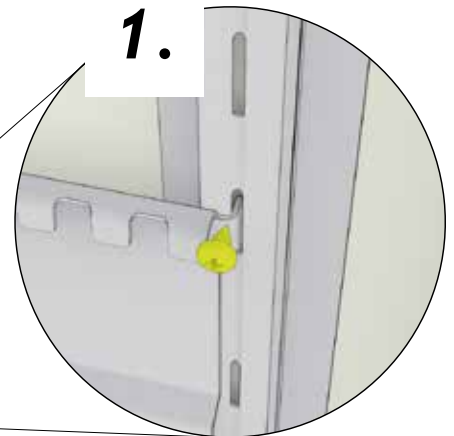
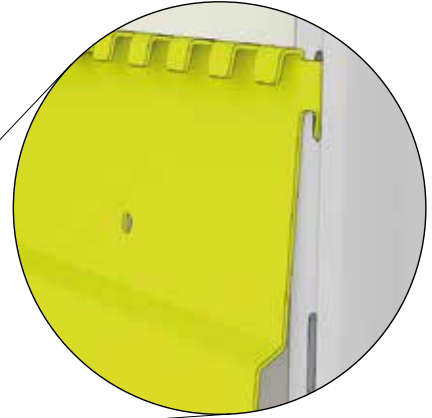
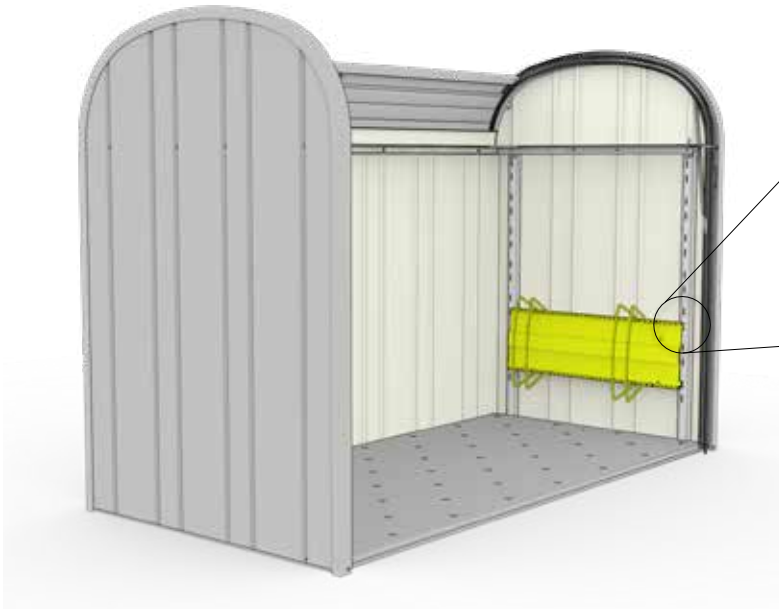


StoreMax 190

4,8 x 9,5



2x





GERÄTEHÄUSER – Setzen Sie auf Qualität & Langlebigkeit
GARDEN SHEDS – rely on quality & longevity



GARTENBOXEN – Outdoorboxen für Garten, Terrasse & Co.
OUTDOOR BOXES – outdoor boxes for garden, patio & more



FAHRRAD-GARAGEN – Fahrräder, Roller & Co sicher verstaut
BICYCLE STORAGE – for safe storage of bicycles, scooters & more



MÜLLTONNEN-BOXEN – Stylish, praktisch & wartungsfrei
DUSTBIN STORAGE – stylish, practical & maintenance free



GARTEN-HELFER – Gartendesign in Bestform
GARDENING HELPERS – garden design at its best

Kontrollnummer:
 Control-number / Contrôle-Qualité / Controlnummer:



Bei Reklamationen bitte anführen:
 Kontrollnummer und Artikelnummer des reklamierten Teils.

GB: In case of complaint please indicate the control-number and the number of the item, which is subject of complaint.

F: Pour toutes réclamations: prière de joindre le numéro de contrôle et le numéro d'article de la pièce litigieuse.

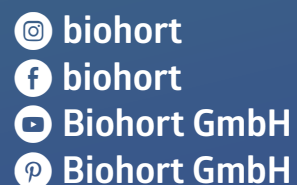
NL: Bij reclamaties svp doorgeven: controlnummer en artikelnummer van het desbetreffende onderdeel.



Biohort steht für
 „LEBEN IM GARTEN“

Biohort stands for
 „LIFE IN THE GARDEN“

follow us:



Biohort GmbH
 Pürnstal 43, 4120 Neufelden, Österreich
 Tel: +43-7282-7788-0
 E-Mail: office@biohort.at, www.biohort.com