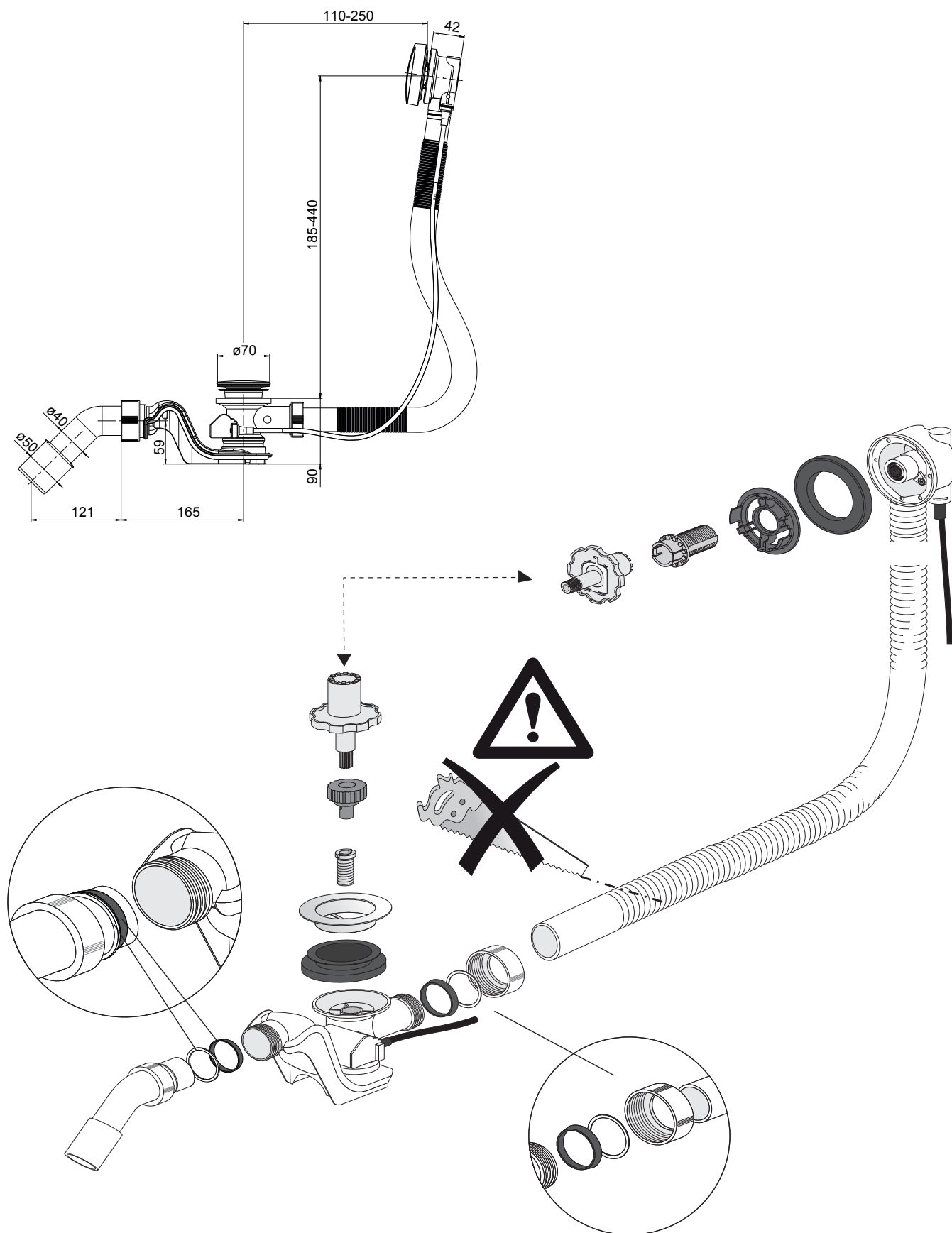


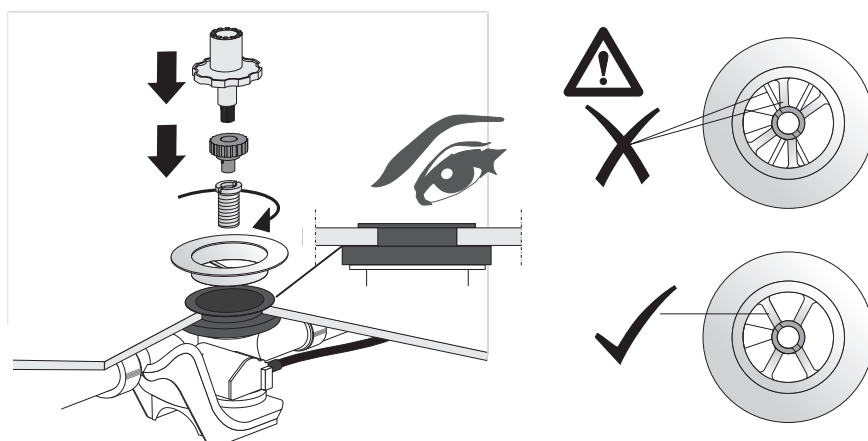
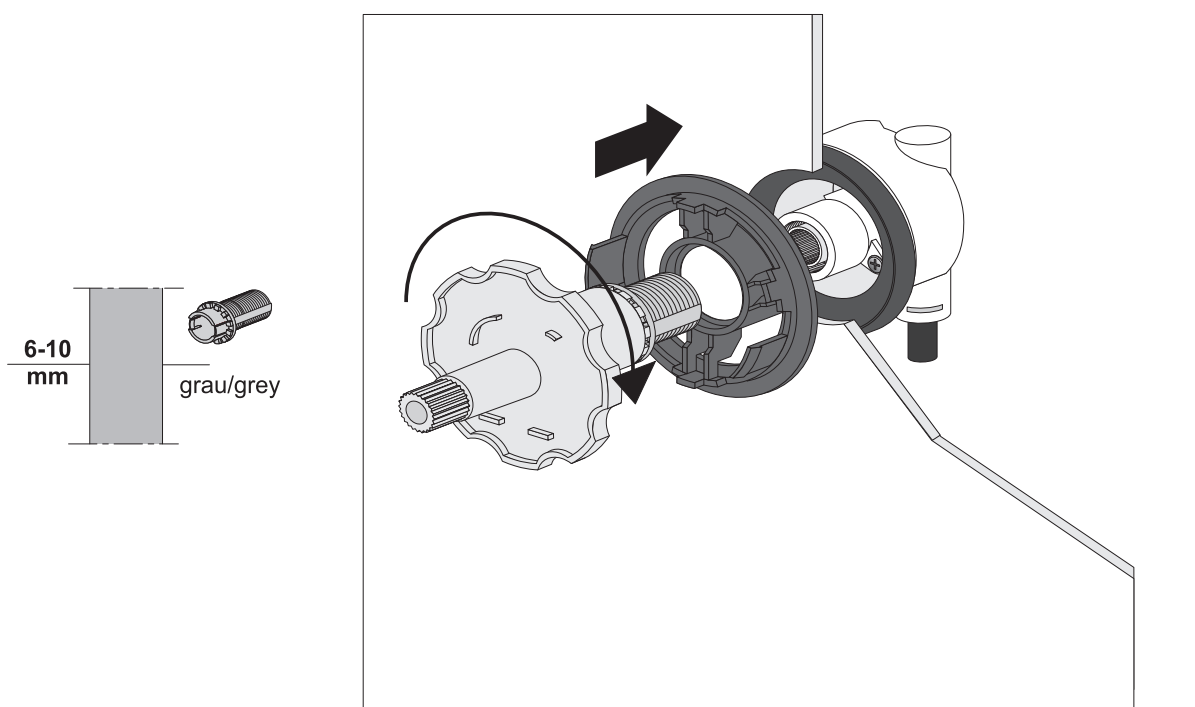
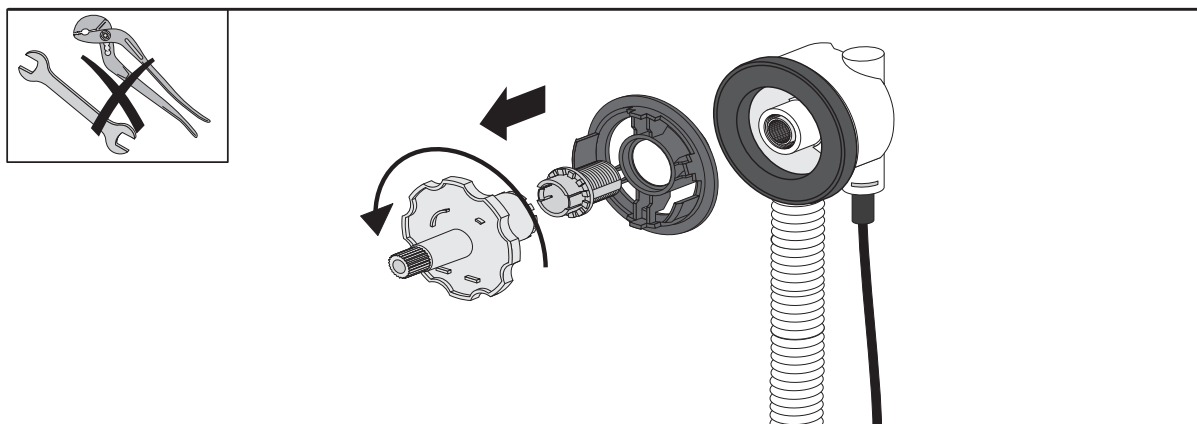
# Montageanleitung

Ab- und Überlaufgarnitur  
für Körperformwannen (195000 + 195003)



# Montageanleitung

Ab- und Überlaufgarnitur  
für Körperformwannen (195000 + 195003)



# Montageanleitung

Ab- und Überlaufgarnitur  
für Körperformwannen (195000 + 195003)

