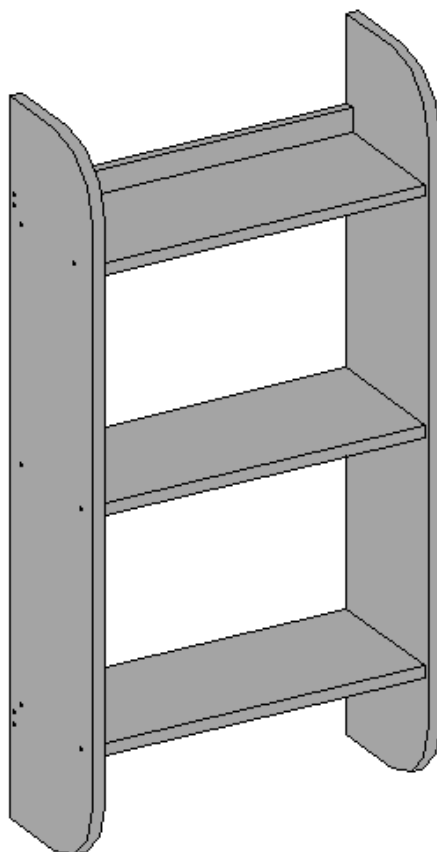


# M O N T A G E A N L E I T U N G

GB	Assembly instructions
F	notice de montage
I	istruzioni di montaggio
E	Instrucciones de montaje
P	Instruções de montagem
H	szerelési utasítás
NL	montagehandleiding
HR	uputstvo za montažu
SLO	navodilo za uporabo



## UNIVERSAL - SCHRANKREGAL

ART.-NR. 500.0128.40.00

STAND 724

- D -

**Sehr geehrte Kundin, sehr geehrter Kunde,**

- Lesen Sie diese Anleitung vor dem Aufbau bitte vollständig durch, um Montagefehler oder Beschädigungen zu vermeiden.
- **WICHTIG !**  
**Prüfen Sie bitte sofort anhand der Packliste, ob das Produkt vollständig und unbeschädigt bei Ihnen angekommen ist.**
- Bitte vernichten Sie die Packliste erst nach Ablauf der Garantiezeit. Diese Liste dient Ihnen zur Kontrolle auf Vollständigkeit der Einzelteile und ist mit dem Kaufbeleg aufzubewahren. Eventuelle Beanstandungen können mit Hilfe dieser Liste problemlos behoben werden. Die Pos.-Nummern der Packliste stimmen nicht mit den Pos.-Nummern folgender Montageanleitung überein.
- Zur Verhütung von Unfällen ist zu vermeiden, daß sich Kinder während der Montage in unmittelbarer Nähe befinden.
- Weiterentwicklungen im Sinne des technischen Fortschritts behalten wir uns vor. So können geringfügige Abweichungen in den Darstellungen entstehen.
- Verpackungsmaterial nicht einfach wegwerfen! Papier-, Pappe- und Wellpappeverpackungen, sowie Kunststoffverpackungsteile sollten in die entsprechenden Sammelbehälter gegeben werden.

### **EMPFEHLUNGEN**

- Schützen Sie das Holz vor stundenlangem, direkter Sonneneinwirkung oder Feuchtigkeit.
- Holz ist ein Naturprodukt. Verschiedenartige Färbungen, Äste und Rißbildung sind normal und haben keinen Einfluß auf die Statik.

### **Garantiebestimmungen**

Die Firma weka Holzbau GmbH gewährt Ihnen 2 Jahre Garantie auf Konstruktion und Verarbeitungsqualität. Innerhalb der Garantiezeit werden fehlerhafte Teile kostenlos ersetzt. Die durch den Austausch entstehenden Kosten sind im Garantieanspruch nicht enthalten.

**Garantieansprüche können nur in Verbindung mit Original-Packlisten und Kaufbeleg in Anspruch genommen werden.**

Von der Garantie sind Mängel ausgeschlossen, die bedingt sind durch:

- nicht gemäß dieser Anleitung durchgeführten Montage
- eigene Veränderungen am Produkt
- fehlerhafte Pflege zur Erhaltung der vorhandenen Holzqualität
- Naturkatastrophen oder anderweitige gewaltsame Einwirkungen.

**Bei Farbveränderungen, Rißbildung, Verzug oder ähnlichen Veränderungen, die bei Hölzern im Freien normal sind, besteht kein Reklamationsgrund.**

Weitergehende Ansprüche und Folgeschäden fallen nicht unter die Garantiebestimmungen. Es gelten unsere allgemeinen Geschäftsbedingungen.

- GB -

**Dear customer**

- Read these instructions through completely before assembling your product in order to avoid errors in assembly or damage.
- **IMPORTANT**  
**Please use the enclosed packing list to check immediately that your product has been delivered complete and intact.**
- Please do not dispose of the packing list before the guarantee period has expired. This list enables you to check that all the individual parts are present. It should be retained along with the proof of purchase. Any complaints which may arise can probably be easily rectified with this list. The item numbers on the packing list do not correspond to the item numbers in the following assembly instructions.
- In order to prevent accidents, we recommend that children are kept out of the direct vicinity during assembly.
- We reserve the right to make further technological developments. This means that there may be minor deviations in the illustrations.
- Please do not simply throw away the packaging material. Paper, card and corrugated board as well as plastic packaging materials should be placed in the correct collection containers.

### **RECOMMENDATIONS**

- Protect the wood from hours of direct sunlight and moisture.
- Wood is a natural product. Fluctuations in colour, knots and cracks are normal and have no influence on the statics.

## Guarantee conditions

weka Holzbau GmbH provides you with a 2-year guarantee for design and processing quality. Within the guarantee time, faulty parts will be replaced free of charge. Costs arising as a result of the exchange are not included in the guarantee claim.

**Guarantee claims may only be made in conjunction with the original packing list and proof of purchase.**

Excluded from the guarantee are defects caused by:

- assembly not carried out in accordance with these instructions
- your own alterations to the product
- defective care in the maintenance of the current wood quality
- Natural catastrophes or other violent occurrences.

**Fluctuations in colour, crack formation, warping or similar changes which are completely normal outdoors are no grounds for making a claim.**

Further claims and consequential damage do not fall under the guarantee regulations. Our General Terms and Conditions apply.



**Chère Cliente, cher Client**

- Lisez entièrement la présente notice avant de procéder à l'assemblage afin d'éviter les erreurs et les dommages.
- **IMPORTANT !**  
**Veillez vérifier immédiatement, à l'aide de la liste des pièces, si le produit est arrivé complet et en bon état.**
- Ne détruisez la liste des pièces qu'une fois la garantie écoulée. Cette liste vous permet de vérifier si les pièces détachées sont complètes et doit être conservée avec le justificatif d'achat. Elle vous permettra de faire valoir aisément d'éventuelles réclamations. Les numéros de pos. de la liste des pièces ne sont pas identiques aux numéros de pos. de la présente notice de montage.
- Afin de prévenir tout accident, éviter la présence d'enfants à proximité durant le montage.
- Nous nous réservons le droit d'apporter aux produits des modifications dans le cadre de l'évolution technique. De légères différences sont par conséquent possibles par rapport aux illustrations.
- Ne pas jeter simplement le matériel d'emballage! Les emballages en papier, carton et carton ondulé doivent être déposés dans le container de tri correspondant.

## RECOMMANDATIONS

- Evitez d'exposer le bois au soleil ou à l'humidité pendant des heures.
- Le bois est un produit naturel. Les différentes colorations, les nœuds et les fissures sont normaux et n'ont aucun effet sur la tenue statique.

## Clauses de garantie

weka Holzbau GmbH accorde une garantie de 2 ans sur la construction et la qualité de fabrication. Au cours de la période de garantie, les pièces défectueuses sont remplacées gratuitement. Les coûts liés au remplacement ne sont pas couverts par la garantie.

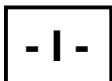
**L'original de la liste des pièces et l'original du justificatif d'achat sont nécessaires pour faire valoir tous droits relatifs à la garantie.**

La garantie ne couvre pas les vices dus à:

- un montage non conforme aux présentes instructions
- des modifications du produit
- un manque d'entretien en vue du maintien de la qualité du bois
- des catastrophes naturelles ou à l'emploi de la force.

**Les changements de couleur, la formation de fissures, la déformation ou les autres modifications de ce type sont normaux pour le bois à l'extérieur et ne constituent pas des motifs de réclamation.**

Les autres droits et dommages secondaires n'entrent pas dans le cadre des clauses de garantie. En application de nos conditions générales de vente.



Egregi clienti,

- Prima del montaggio leggete con cura le presenti istruzioni al fine di evitare errori di montaggio o danni.
- **IMPORTANTE !**  
**Controllate subito con l'ausilio della lista di imballaggio che il prodotto sia stato fornito completo e senza danni.**
- Vi preghiamo di conservare la lista di imballaggio solo alla scadenza del periodo di garanzia. Questa lista serve per controllare la completezza della fornitura e deve essere conservata insieme allo scontrino. Con l'ausilio della lista è possibile risolvere eventuali reclami. I numeri di posizione della lista di imballaggio non corrispondono con i numeri di posizione delle seguenti istruzioni di montaggio.
- Per scongiurare eventuali incidenti tenere lontano i bambini dal luogo di montaggio
- Ci riserviamo di apportare modifiche ai fini del progresso tecnologico. Per tale motivo è possibile che nelle rappresentazioni vengano a crearsi lievi differenze.
- Non gettare via il materiale di imballaggio! La carta, il cartone normale e ondulato cosiccome gli imballaggi in plastica devono essere smaltiti negli appositi contenitori di raccolta.

### RACCOMANDAZIONI

- Proteggete il legno dall'irradiazione solare diretta e dall'umidità prolungate.
- Il legno è un prodotto naturale. Differenti irregolarità cromatiche, la ramificazione e la crepatura sono da considerarsi normali e non hanno alcuna influenza sulla statica.

### Condizioni di garanzia

La weka Holzbau GmbH vi offre una garanzia di 2 anni sugli elementi costruttivi e sulla qualità di lavorazione. Durante il periodo di garanzia i componenti difettosi vengono sostituiti gratuitamente. La garanzia non comprende i costi causati dalla sostituzione di componenti difettosi.

**La garanzia può essere applicata solamente se accompagnata dalla lista di imballaggio e dallo scontrino di acquisto originali.**

La garanzia non copre difetti causati da:

- un montaggio non eseguito come specificato nelle presenti istruzioni
- modifiche al prodotto apportate di propria iniziativa
- manutenzione errata del legno
- catastrofi naturali o altri fattori di intervento violento.

**Per modifiche cromatiche, formazione di crepe, distorsioni o simili cambiamenti, normali per legni all'aperto, non vi è motivo di reclamo.**

La garanzia non copre ulteriori



Apreciado cliente:

- Lea de principio a fin estas instrucciones de montaje con el objeto de evitar errores o desperfectos.
- **¡IMPORTANTE!**  
**Compruebe con la lista de embalaje si el producto ha llegado a sus manos completo e intacto.**
- No elimine la lista de embalaje antes de expirar el periodo de garantía. La lista sirve para controlar la integridad de las piezas y ha de guardarse junto con el comprobante de compra. Esta lista permite atender con éxito cualquier reclamación que pudiera surgir. Los números de artículo que figuran en la lista de embalaje no coinciden con los números especificados en las siguientes instrucciones de montaje.
- Para evitar accidentes, evite la presencia de niños en la cercanía inmediata durante el montaje.
- Nos reservamos el derecho a realizar modificaciones acordes con el progreso técnico. De ahí pueden surgir ligeras discrepancias en los dibujos y diagramas.
- ¡No tire el material de embalaje! Las envolturas de papel, cartón simple y cartón corrugado así como los elementos de embalaje de materia plástica han de llevarse a los contenedores respectivos.

### RECOMENDACIONES

- Evite exponer la madera durante horas enteras a los rayos solares directos o a la humedad.
- La madera es un producto natural. Los diferentes matices, nudos y fisuras son fenómenos normales que no afectan para nada la estática.

## Garantía

La empresa weka Holzbau GmbH le concede una garantía de 2 años sobre la estructura y la calidad del procesamiento. Nos comprometemos a sustituir gratuitamente los elementos defectuosos durante el periodo de garantía. Los costes que ocasione el reemplazo de los elementos no están incluidos en la garantía.

**Las pretensiones emanadas de la garantía serán aceptadas sólo en conexión con la lista de embalaje original y el comprobante original de compra.**

La garantía excluye desperfectos originados por:

- un montaje no acorde con las presentes instrucciones
- modificaciones del producto debidas al usuario
- cuidados inadecuados para preservar la calidad de la madera
- Desastres naturales o efectos cuasi-catastróficos.

**No se aceptarán reclamaciones por cambios de matices, agrietamientos, desviaciones o alteraciones similares que son normales en la madera.**

Las cláusulas de garantía no incluyen otras pretensiones o daños inherentes. Rigen nuestras condiciones generales de negocio.



**Estimada(o) Cliente,**

- Antes de proceder à montagem, leia o presente manual de instruções na íntegra, por forma a evitar erros de montagem ou danos.
- **IMPORTANTE !**  
**Com base na lista da embalagem, verifique de imediato se o produto está completo e se não apresenta danos.**
- Conserve a lista da embalagem até o período de garantia expirar. Esta lista serve para verificar se as peças se encontram completas e deverá ser guardada juntamente com o comprovativo da compra. Esta lista permite ainda a resolução imediata de eventuais reclamações. As posições da lista da embalagem não coincidem com as posições das seguintes instruções de montagem.
- Com vista à prevenção de acidentes, há que evitar a presença de crianças nas proximidades do local de montagem.
- Reservamo-nos o direito a alterações decorrentes de avanços tecnológicos, na sequência dos quais os desenhos poderão apresentar diferenças não muito significativas.
- Não descarte o material de embalagem de qualquer maneira! As embalagens de papel, cartão e cartão ondulado, bem como partes da embalagem em plástico deverão ser colocadas nos respectivos recipientes colectores.

## RECOMENDAÇÕES

- Proteja a madeira da exposição directa e prolongada aos raios solares ou à humidade.
- A madeira é um produto natural. As diferentes colorações, os nós e a formação de fendas são normais e não exercem qualquer influência sobre a estabilidade.

## Condições de garantia

A Empresa weka Holzbau GmbH garante-lhe 2anos de garantia sobre a qualidade da construção e do processamento. Durante o período de garantia, as peças com defeito serão substituídas gratuitamente. Os custos inerentes às substituições não são cobertos pela garantia.

**A garantia poderá apenas ser concedida mediante a apresentação da lista da embalagem original e do comprovativo original de compra.**

A garantia exclui falhas condicionadas por:

- montagem não efectuada de acordo com as nossas instruções de montagem
- alterações voluntariamente implementadas no produto
- tratamento deficiente com vista à manutenção da qualidade da madeira
- Catástrofes naturais ou qualquer outro tipo de motivos de força maior.

**Em caso de alterações da cor, formação de fendas, deformações ou alterações similares, normais em madeiras expostas ao ar livre, não existe qualquer fundamento para reclamar a garantia.**

A garantia não cobre quaisquer outras reivindicações e danos subsequentes. Vigoram as nossas condições gerais de venda.

## - H -

### Tisztelt Vevőnk,

- A szerelési hibák vagy a sérülések elkerülése érdekében kérjük, hogy a termék felépítése előtt figyelmesen olvassa végig ezt a szerelési utasítást.
- **FONTOS !**  
**Kérjük, hogy a csomagolási jegyzék alapján azonnal ellenőrizze, hogy a weka-termék teljes egészében és sértetlenül érkezett-e meg Önhöz.**
- Kérjük, hogy a csomagolási jegyzéket csak a garanciaidő letelte után semmisítse meg. Ez a jegyzék az egyes alkatrészek teljességének ellenőrzésére szolgál, és a vásárlási bizonylattal együtt meg kell őrizni. Az esetleges reklamációk ezen jegyzék segítségével problémamentesen elintézhetők. A csomagolási jegyzék tételszámai nem egyeznek meg a következő szerelési utasítás tételszámaival.
- A balesetek megelőzése érdekében kerülendő, hogy a szerelés alatt gyermekek tartózkodjanak a szerelési hely közvetlen közelében.
- A műszaki fejlődés megkövetelte továbbfejlesztés jogát fenntartjuk. Ezért a leírásokban jelentéktelen eltérések előfordulhatnak.
- Ne dobja ki a szemétkébe a csomagolóanyagokat! Azok papír, karton és hullámpapír elemeit, valamint a műanyag alkatrészeket helyezze el a megfelelő gyűjtőtartályokban.

### Javaslatok

- Védje meg a faanyagokat az órák hosszat tartó közvetlen napsugárzástól vagy nedvesedéstől.
- A fa természetes termék. Különböző jellegű színeződések, ágcsomók és repedések előfordulása teljesen normális jelenség, amely egyáltalán nem befolyásolja a fa statikai viselkedését.

### Garanciális rendelkezések

A weka-Holzbau GmbH cég 2 év garanciát vállal mind a konstrukcióra, mind pedig a megmunkálás minőségére. A garanciális időn belül az esetleges hibás alkatrészeket térítésmentesen kicseréljük. A csere miatt keletkező költségek nem tartoznak bele a garanciaigénybe.

#### **Garanciaigények csak az eredeti csomagolási jegyzékkel és az eredeti vásárlási bizonylattal együtt érvényesíthetők.**

Nem vállalunk garanciát olyan hibákért, amelyek az alábbi okokra vezethetők vissza:

- nem a mi építési utasításunk szerint elvégzett szerelés
- önkényes változtatások a terméken
- a fa vásárláskor meglévő minőségének fenntartásához szükséges ápolás hiányos, illetve hibás elvégzése
- természeti katasztrófák vagy más jellegű erőszakos hatások.

#### **A szabadban lévő faanyagoknál teljesen megszokott színváltozásokért, repedések képződéséért, deformálódásért vagy hasonló változásokért nem fogadunk el reklamációt.**

A fentiekben túlmenő igények és a következményes károk nem esnek a garanciális rendelkezések hatálya alá. Általános üzleti feltételeink érvényesek.

## - NL -

### Geachte klant,

- Lees deze handleiding vóór de montage helemaal om montagefouten of beschadigingen te vermijden.
- **BELANGRIJK!**  
**Controleer direct aan de hand van de paklijst of het product van weka volledig en onbeschadigd bij u is aangekomen.**
- Vernietig de paklijst pas na afloop van de garantieperiode. Deze lijst is voor de controle op volledigheid van alle onderdelen en moet met de kassabon worden bewaard. Eventuele reclames kunnen met behulp van deze lijst probleemloos worden opgelost. De pos.-nummers van de paklijst komen niet overeen met de pos.-nummers van de volgende montagehandleiding.
- Om ongevallen te voorkomen, moet worden vermeden dat kinderen zich tijdens de montage in de directe nabijheid bevinden.
- Ontwikkelingen in de zin van technische vooruitgang behouden wij ons voor. Op deze wijze kunnen kleine afwijkingen in de afbeeldingen ontstaan.
- Verpakkingsmateriaal niet zomaar weggooien! Verpakking van papier, karton, golfkarton en kunststof moet in de betreffende verzamelcontainer worden gedeponeerd.

### Advies

- Bescherm het hout tegen urenlang, direct zonlicht of vocht.
- Hout is een natuurproduct. Verschillende kleurschakeringen, knoesten en scheurvorming zijn normaal en hebben geen invloed op de stevigheid.

## Garantie bepalingen

De firma weka Holzbau GmbH geeft u 2 jaar garantie op constructie en verwerkingskwaliteit. Binnen de garantieperiode worden onderdelen met gebreken gratis vervangen. De kosten van vervanging behoren niet tot de garantie.

**Aanspraak op garantie kan uitsluitend in combinatie met de originele paklijst en de originele kassabon worden behandeld.**

Uitgesloten van garantie zijn gebreken die veroorzaakt zijn door:

- montage die niet volgens deze handleiding is uitgevoerd
- eigen veranderingen aan het product
- verkeerde behandeling voor conservering van het hout
- natuurrampen of gebruik van geweld

**Kleurveranderingen, scheurvorming, vervorming of soortgelijke veranderingen die normaal zijn bij hout in de buitenlucht, zijn geen reden voor reclames.**

Verderstrekkende aanspraak en gevolgschade vallen niet onder de garantie. Van toepassing zijn onze algemene voorwaarden.

**- HR -**

**Štovani kupci,**

- Prije postavljanja pročitajte kompletno ovo uputstvo, kako bi spriječili greške ili oštećenja prilikom montaže.
- **VAŽNO !**  
**Molimo provjerite smjesta na osnovu popisa dijelova da li je proizvod stigao do Vas kompletan i neoštećen.**
- Molimo da bacite popis pakovanja tek nakon što istekne garancija. Taj popis služi kao kontrola potpunosti pojedinih dijelova i treba ga sačuvati zajeno s potvrdom o kupnji. Eventualne reklamacije se pomoću tog popisa mogu bez problema riješiti. Brojevi pozicija popisa pakovanja ne odgovaraju brojevima pozicija narednih uputstava za montažu.
- Da bi spriječili nesreće nemojte dozvoliti da se za vrijeme montaže u neposrednoj blizini nalaze djeca.
- Dozvoljavamo si pravo na daljnji razvoj u smislu tehničkog napretka. Tako može doći do neznatnih odstupanja od slikovitih prikaza.
- Nemojte jednostavno baciti ambalažu! Ambalažu od papira, kartona i valovitog kartona, kao i dijelove od plastične mase treba staviti u odgovarajuće kontejnere za sakupljanje.

## Preporuke

- Zaštitite drvo od direktnog višesatnog djelovanja sunca i od vlage.
- Drvo je proizvod prirode. Razna obojenja, čvorovi i stvaranje pukotina su normalni i ne utiču na statiku.

## Odredbe garancije

Firma weka Holzbau GmbH Vam daje 2 godina garancije na konstrukciju i kvalitetu obrade. Unutar perioda garancije se neispravni dijelovi besplatno zamjenjuju. Troškovi koji nastanu usljed zamjene nisu obuhvaćeni u zahtjevima garancije.

**Pravo na garanciju se može ostvariti samo u vezi s originalnim popisom pakovanja i originalnim kupovnim računom.**

Prije garancije su isključeni nedostaci koji su uvjetovani usljed:

- montaže koja nije provedena prema ovom uputstvu
- vlastitih izmjena na proizvodu
- neispravne njege za sačuvanje postojeće kvalitete drveta
- Prirodne katastrofe i drugo nasilno djelovanje.

**U slučaju izmjene boje, stvaranja pukotina, deformacija i sličnih promjena, koje su normalne kod drva na otvorenom, ne postoji razlog za reklamaciju.**

Daljnji zahtjevi i štete kao posljedica ne spadaju pod odredbe o garanciji. Vrijede naši općii uslovi o poslovanju.

**- SLO -**

**Spoštovani kupec!**

- Preden začnete z gradnjo, natančno preberite to navodilo, da se boste tako lahko izognili napakam pri montaži ali poškodbam.
- **POZOR!**  
**S pomočjo ovojnega lista takoj preverite, če se prejeli weka izdelek nepoškodovan in v celoti.**
- Ovojni list uničite šele po poteku garancijske dobe. Ta list vam bo služil za kontrolo popolnosti posameznih delov in hraniti ga morate skupaj z računom. Morebitne napake se lahko s pomočjo tega lista brez problemov odpravijo. Pozicijske številke ovojnega lista se ne ujemajo s pozicijskimi številkami naslednjega navodila za montažo.
- Da bi preprečili morebitne nesreče, se otroci v času montaže naj ne nahajajo v neposredni bližini.
- V smislu tehničnega napredka si pridružujemo pravico do nadaljnjega razvoja. Tako lahko v prikazih pride do majhnih odstopanj.
- Ovojnega materiala ne odvrzite kar tako! Papirnato embalažo, embalažo iz lepenke in valovite lepenke, kakor tudi embalažne dele iz plastike odvrzite v ustrezne zbiralne posode.

## Priporočilo

- Les zaščitite pred daljšimi, direktnim vplivi sonca ali vlage.
- Les je naravni izdelek. Različna obarvanja, veje in nastajanje razpok so normalni pojavi in nimajo vpliva na statiko.

## Garancijska določila

Podjetje weka Holzbau d.o.o. vam zagotavlja petletno garancijo na konstrukcijo in kvaliteto obdelave. V času garancije se poškodovani deli nadomestijo brezplačno. Stroški, ki nastanejo z zamenjavo, ne spadajo pod garancijo.

**Pravice iz garancije se lahko terjajo le v povezavi z originalnim ovojnim listom in računom.**

Pod garancijo ne spadajo napake, ki so pogojene z:

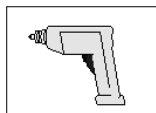
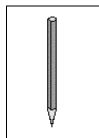
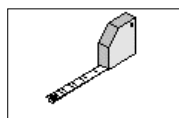
- montažo, ki ni izpeljana v skladu s tem navodilom
- lastnimi spremembami na izdelku
- pomanjkljivim vzdrževanjem za ohranitev obstoječe kvalitete lesa
- naravnimi nesrečami ali drugimi nasilnimi delovanji.

**Pri barvnih spremembah, nastajanju razpok, izkrivljanju ali podobnih spremembah, ki so pri lesu na prostem normalni pojav, ni vzroka za reklamacijo.**

Nadaljnje pravice in posledične škode ne spadajo v garancijska določila. Veljajo naši splošni poslovni pogoji.

## WERKZEUG / TOOL / OUTIL / UTENSILE / HERRAMIENTA / FERRAMENTA

- D - Folgendes Werkzeug sollten Sie vor Beginn der Montage zurecht gelegt haben.
- GB - You should have the following tools to hand before beginning assembly.
- F - Pour le montage, nous vous recommandons de préparer les outils suivants.
- I - Prima di iniziare con il montaggio tenere a portata di mano i seguenti utensili.
- E - Antes de emprender el montaje hay que tener a mano las siguientes herramientas.
- P - Antes de dar inicio à montagem, deverá ter à mão as seguintes ferramentas.
- H - A szerelés megkezdése előtt készítse elő a következő szerszámot.
- NL - Het volgende gereedschap moet u vóór het begin van de montage gereed hebben liggen.
- HR - Slijedeći alat bi trebali pripremiti prije početka montaže.
- SLO - Pred začetkom montaže si pripravite sledeče orodje.



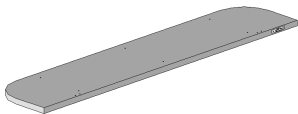
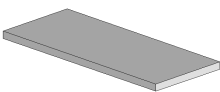
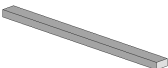

Bandmaß  
Spring tape measure  
Décamètre à ruban  
metro a nastro  
Cinta métrica  
Fita métrica com  
Szalagmérték  
Meetlint  
mjerna traka  
šiviljska mera

Bleistift  
Pencil  
Crayon  
Matita  
Lápis  
Lápis  
ceruza  
potlood  
olovka  
Svinčnik

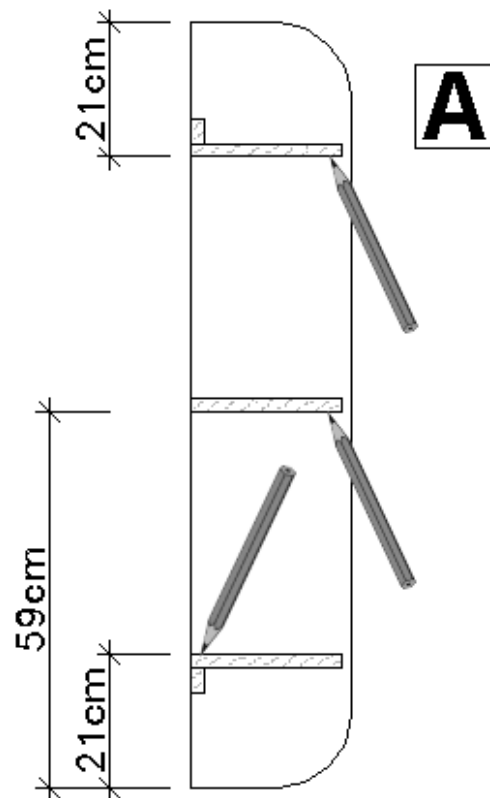
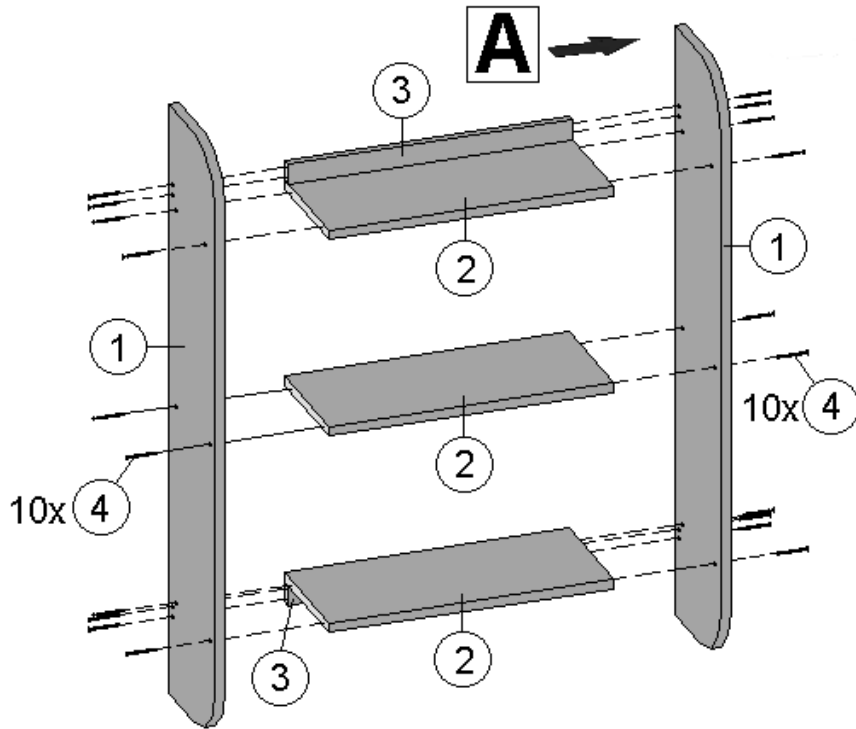
Elektroschrauber  
Electric screwdriver  
visseuse électrique  
avvitatore elettrico  
Destornillador eléctrico  
Aparafusadora  
elektromos csavarhúzó  
fittingschroevendraaier  
elektro-odvijač  
električni vijačnik



D Stückliste					
GB	Parts list	E	Lista de piezas	NL	onderdelenlijst
F	liste des pièces	P	Lista de peças	HR	popis dijelova
I	lista pezzi	H	darabjegyzék	SLO	lista kosov

Pos	Bild	Land	Benennung	Abmessung [mm]	Anzahl [Stück]
①		D	Seitenteil	20 / 250 / 1200	2
		GB	Side part		
		F	Elément latéral		
		I	Parte laterale		
		E	Parte lateral		
		P	Parte lateral		
		H	Oldalsó rész		
		NL	zijgedeelte		
		HR	Bočni dio		
		SLO	stranska stena		
②		D	Regalboden	20 / 235 / 560	3
		GB	Shelf base		
		F	Etagère		
		I	Base scaffale		
		E	Fondo de estantería		
		P	Fundo da estante		
		H	állványtalp		
		NL	onderste stellingplank		
		HR	dno ormarića		
		SLO	dno police		
③		D	Leiste	20 / 40 / 560	2
		GB	Batten		
		F	Latte		
		I	Listello		
		E	Listón		
		P	Friso		
		H	léc		
		NL	lijst		
		HR	letvica		
		SLO	Letev		
④		D	Schraube mit Abdeckkappe	4,0 x 60	20
		GB	screw with cap		
		F	Vis avec capuchon		
		I	Vite con cappuccio di copertura		
		E	Tornillo autorroscante con tapadera abatible		
		P	Parafuso com capa de cobertura		
		H	Csavar fedőkupakkal		
		NL	Schroef met kap		
		HR	Vijak s navojem i poklopcem		
		SLO	križni vijak s čepkom		

D	Aufbauübersicht		
GB	Design overview	H	szerkezeti áttekintés
F	Présentation du montage	NL	Montageoverzicht
I	Panoramica di montaggio	HR	Pregled za gradnju
E	Vista estructural	SLO	Pregled izgradnje
P	Panorâmica da estrutura		



# Das umfassende weka Sortiment

## 1. GARTENHÄUSER



## 2. GARTENLAUBEN / TERRASSENÜBERDACHUNGEN



## 3. CARPORTS



## 4. SAUNEN / AKTIVIT INFRAROT-WÄRMEKABINEN



Alle Produkte  geprüft!

**MA Art.-Nr.: 800.0286.02.77**