

FEUCHTRAUM LICHTLEISTE

SuperSlim

Typen:

LG06P-06-10

LG06P-06-18

LG06P-12-18

LG06P-12-36L

LG06P-15-24

LG06P-15-45L



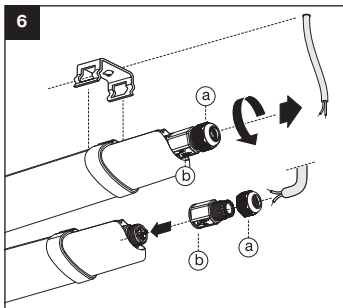
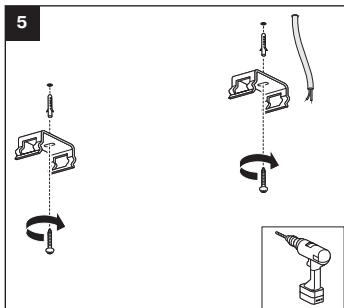
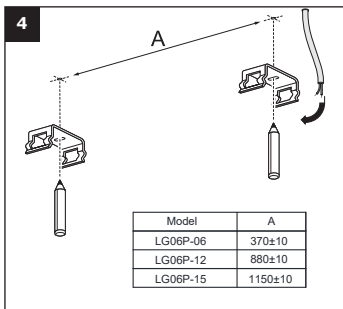
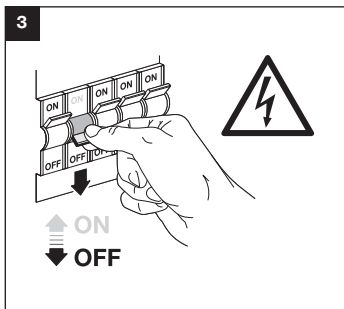
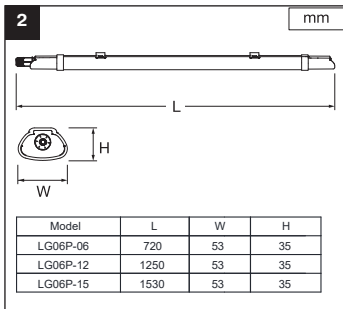
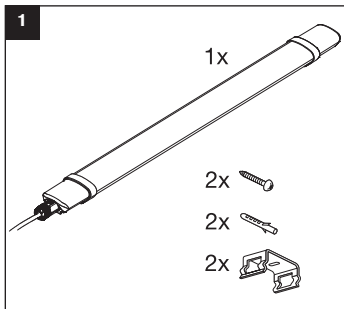
REV Ritter GmbH

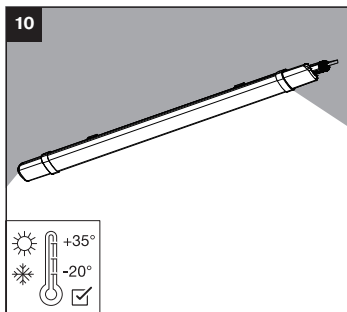
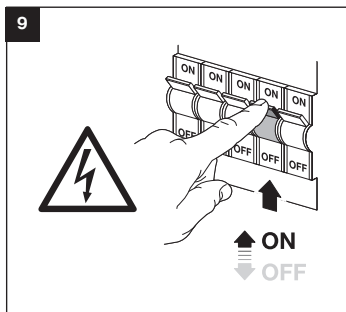
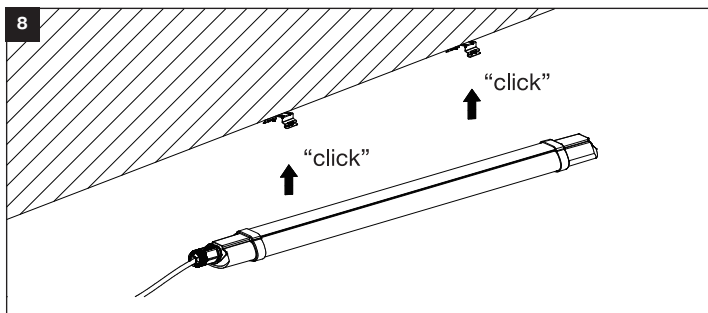
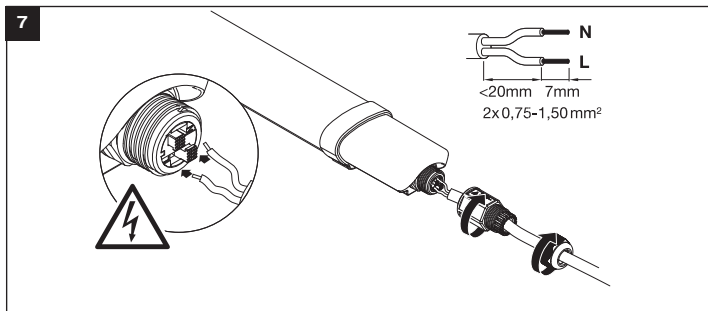
Frankenstr. 1-4 • 63776 Mömbris • Deutschland • www.rev.de

E-Mail: service@rev.de • ☎ Service-Telefon: 00800 50 00 27 35*

*kostenfreie Service-Rufnummer, Mobilfunkpreise abweichend

09.21





Feuchtraum-Lichtleiste

Montage- und Bedienungsanleitung

Sehr geehrte Kundin, sehr geehrter Kunde,
wir bedanken uns, dass Sie unsere Leuchte gekauft haben. Bitte lesen Sie die nachfolgende Bedienungsanleitung vor der Inbetriebnahme der Leuchte aufmerksam durch und bewahren Sie sie für späteres Nachschlagen gut auf.

Bestimmungsgemäße Verwendung

Leuchte für Wand- und Deckenmontage auf normal entflammaren Oberflächen in trockenen oder feuchten Räumen. Nicht zur Durchverdrahtung geeignet.



Die Leuchte ist konform mit den zutreffenden europäischen CE-Richtlinien.

Allgemeine Sicherheitshinweise

- Gebrauchsanweisung beachten und aufbewahren!
- Gebrauchsanweisung an Nachbesitzer weitergeben!
- Nicht für den Gebrauch durch Kinder bestimmt!
- Beschädigte Leuchte nicht in Betrieb nehmen!
- Anschluss nur durch autorisiertes Fachpersonal!
- Spannungsfrei arbeiten!
- Haussicherung ausschalten!
- Die Lichtquelle dieser Leuchte ist nicht ersetzbar, falls die Lichtquelle ersetzt werden muss (z.B. am Ende ihrer Lebensdauer), ist die komplette Leuchte zu ersetzen.
- Niemals direkt in die LED-Lichtquelle sehen. Das ausgesendete Lichtspektrum kann Blauanteile enthalten.
- Immer mindestens 1m von angestrahlten Flächen entfernt anbringen - besonders das Anschlusskabel darf nicht angestrahlt werden.
- Immer ausreichend abkühlen lassen und zur Reinigung die Leuchte spannungsfrei schalten und den Stromkreis gegen Wiedereinschalten sichern.
- Nur auf ebenen und stabilen Oberflächen montieren!
- Nur in Verbindung mit einer ausreichend abgesicherten 230V~-Installation verwenden.
- Nicht in Räumen mit Explosionsrisiko benutzen (z. B. Schreinerei, Lackierbetrieb oder Ähnliches).
- Nicht in unmittelbarer Nähe von brennbarem Material benutzen.
- Nicht in unmittelbarer Nähe von Planschbecken, Springbrunnen, Teichen oder ähnlichen Gewässern montieren.
- Nicht in Wasser oder andere Flüssigkeiten eintauchen.
- Nicht mit nassen Händen bedienen.
- Niemals zur Reinigung abspritzen oder einen Dampfdruckreiniger verwenden, dabei können die Isolierungen und Dichtungen beschädigt werden.
- Niemals selbst reparieren. Reparaturen dürfen ausschließlich vom Hersteller oder dessen Servicebeauftragten durchgeführt werden.
- Schließen Sie die Leuchte nicht an einen Dimmer an.



Lieferumfang (Bild 1)

- 1x LED Leuchte
- 2x Dübel
- 2x Schraube
- 2x Montageplatte

Technische Daten

LG06P-06-10

- Leistung: 10W LED
- LED Leuchtmittel: 56 SMD LEDs
- Lichtstrom: 900 Lumen
- Abmessungen: 720x53x35mm

LG06P-06-18

- Leistung: 18W LED
- LED Leuchtmittel: 42 SMD LEDs
- Lichtstrom: 1600 Lumen
- Abmessungen: 720x53x35mm

LG06P-12-18

- Leistung: 18W LED
- LED Leuchtmittel: 96 SMD LEDs
- Lichtstrom: 1600 Lumen
- Abmessungen: 1250x53x35mm

LG06P-12-36L

- Leistung: 36W LED
- LED Leuchtmittel: 84 SMD LEDs
- Lichtstrom: 3500 Lumen
- Abmessungen: 1250x53x35mm

LG06P-15-24

- Leistung: 24W LED
- LED Leuchtmittel: 128 SMD LEDs
- Lichtstrom: 2160 Lumen
- Abmessungen: 1530x53x35mm

LG06P-15-45L

- Leistung: 45W LED
- LED Leuchtmittel: 106 SMD LEDs
- Lichtstrom: 4300 Lumen
- Abmessungen: 1530x53x35mm

Allgemein

- Diese Produkte enthalten eine Lichtquelle der Energieeffizienzklasse E
- Betriebsspannung/Netzfrequenz: 230V~; 50Hz
- Farbtemperatur: 4000K
- Ra/CRI: ≥ 80
- LED Lebensdauer: 30.000h
- Abstrahlwinkel: 125°
- IP Schutzart: IP65
- Schutzklasse: II
- Umgebungstemperatur: -20°C bis +35°C



Installation

Die Installation darf nur von ausgebildeten Fachkräften nach den geltenden Installationsvorschriften durchgeführt werden. Wenden Sie sich hierzu an einen zugelassenen Elektrofachbetrieb.

ACHTUNG!! Vor der Montage muss der Stromkreis des Anschlusskabels spannungsfrei geschaltet und gegen Wiedereinschalten gesichert werden (Bild 3).



1. Markieren Sie die Bohrungen mit Hilfe der Montageplatte an der Stelle, an der Sie die Lampe montieren möchten. Bitte beachten Sie die entsprechenden Bohrabstände der einzelnen Leuchtentypen (Bild 4). Überprüfen Sie vorher, dass sich an dieser Stelle keine Spannungsführenden Leitungen befinden.

2. Setzen Sie die Dübel in die Bohrlöcher ein und befestigen die Montageplatten mit den Schrauben (Bild 5).
3. Entfernen Sie die Abdeckungen (a) und (b) von der Leuchten-Anschlussseite, indem Sie diese abschrauben. Anschließend führen Sie das Anschlusskabel durch die Abdeckungen (a) und (b) (Bild 6).
4. Isolieren Sie das Anschlusskabel ab und verbinden es mit der Anschlussklemme (Bild 7).
L = Phase (Braun)
N = Neutral (Blau)
5. Schrauben Sie nun die Abdeckung (b) wieder an die Leuchten-Anschlussseite und anschließend die Abdeckung (a), um das Anschlusskabel zu fixieren (Bild 7).
6. Drücken Sie die Lampe auf die montierte Montageplatte, bis diese hörbar einrastet (Bild 8).
7. Schalten Sie die Sicherung wieder ein (Bild 9).

Reinigung

- Schalten Sie die Leuchte spannungsfrei und sichern Sie den Stromkreis gegen Wiedereinschalten. Lassen Sie die Leuchte ausreichend abkühlen!
- Zur Reinigung nur ein trockenes oder leicht feuchtes, fusselfreies Tuch, eventuell ein mildes Reinigungsmittel verwenden. Keine scheuer- oder lösungsmittelhaltigen Reinigungsmittel anwenden.

Wartung

- Ersetzen Sie umgehend beschädigte Schutzscheiben.
- Entfernen Sie sofort alle Verschmutzungen am Gehäuse oder der Schutzscheibe, da diese zu Überhitzung führen können.
- Die Lichtquelle dieser Leuchte ist nicht ersetzbar, falls die Lichtquelle ersetzt werden muss (z.B. am Ende ihrer Lebensdauer), ist die komplette Leuchte zu ersetzen.



¹ Lichtquelle nicht austauschbar!



² Betriebsgerät nicht austauschbar
(Vorschaltgeräte, Netzteile etc.)!

WEEE-Entsorgungshinweis

Gebrauchte Elektro- und Elektronikgeräte dürfen gemäß europäischer Vorgaben nicht mehr zum unsortierten Abfall gegeben werden. Das Symbol der Abfalltonne auf Rädern weist auf die Notwendigkeit der getrennten Sammlung hin. Helfen auch Sie mit beim Umweltschutz und sorgen dafür, dieses Gerät, wenn Sie es nicht mehr nutzen, in die hierfür vorgesehenen Systeme der Getrennsammlung zu geben.

RICHTLINIE 2012/19/EU DES EUROPÄISCHEN PARLAMENTS UND DES RATES vom 04. Juli 2012 über Elektro- und Elektronik-Altgeräte.



Service

Haben Sie Fragen zu unserem Produkt oder eine Beanstandung, dann informieren Sie sich bitte im Internet unter www.rev.de über die Kontaktaufnahme und Retourenabwicklung oder senden eine E-Mail an service@rev.de.

Wir weisen darauf hin, dass wir keine Sendungen ohne Retourennummer bearbeiten können und deren Annahme verweigern müssen.



- DE** Eine mehrsprachige Version dieser Anleitung finden Sie unter **www.rev.de**. Alternativ können Sie auch dem nebenstehenden QR-Code folgen.
- GB** You can find a multilingual version of this manual at **www.rev.de**. Alternatively, you can also follow the QR-code below.
- FR** Une version multilingue de ce manuel vous trouverez sous **www.rev.de**. Alternativement, vous pouvez suivre le code QR adjacent.
- ES** Puede encontrar una versión multilingüe de estas instrucciones en **www.rev.de**. Alternativamente, también puede seguir el código QR contiguo.
- BG** Многоезична версия на настоящето упътване можете да намерите на **www.rev.de**. Като допълнителен източник може да ползвате и приложението QR код.
- CZ** Vícejazyčnou verzi tohoto návodu najdete na **www.rev.de**. Alternativně můžete také sledovat QR kód umístěný vedle.
- DK** Du finder en flersproget version af denne brugsanvisning på **www.rev.de**. Alternativt kan du følge QR-kode ved siden af.
- EE** Selle juhendi mitmekeelse versiooni leiate veebilehelt **www.rev.de**. Alternatiivselt võite kasutada ka kõrvalolevat QR-koodi.
- FI** Tämän käyttöohjeen monikielinen versio löytyy osoitteesta **www.rev.de**. Vaihtoehtoisesti voit myös käyttää viereissä olevaa QR-koodia.
- HR** Višejezičnu verziju ovih uputa možete pronaći na stranici **www.rev.de**. Također možete slijediti i QR kod na desnoj strani.
- HU** A jelen útmutató többnyelvű változatát a **www.rev.de** weboldalon találja. Másik lehetőséggként olvassa be az itt látható QR-kódot.
- IS** Hægt er að finna leiðbeiningar á fjölda tungumála á vefslóðinni **www.rev.de**. Eins er hægt að fara eftir QR-kóðanum hér til hliðar.
- IT** Una versione multilingue di questo manuale è presente al sito **www.rev.de**. Oppure, è possibile seguire il codice QR a lato.
- LT** Šią instrukciją kitomis kalbomis rasite adresu **www.rev.de**. Arba pasinaudokite šalia esančiu QR kodu.
- LV** Šīs instrukcijas daudzvalodu versiju var atrast vietnē: **www.rev.de**. Varat arī sekot zemāk redzamajam QR kodam.
- NL** Een meertalige versie van deze handleiding is beschikbaar op **www.rev.de**. Als alternatief kunt u ook de hiernaast afgebeelde QR-code volgen.
- NO** En flerspråklig versjon av denne bruksanvisningen fins på **www.rev.de**. Du kan også følge QR-koden under.
- PL** Wielojęzyczna wersja niniejszej instrukcji jest dostępna na stronie **www.rev.de**. Można również skorzystać z umieszczonego obok kodu QR.
- PT** Em **www.rev.de** encontra-se uma versão multilingue deste manual. Como alternativa, também é possível seguir o código QR abaixo.
- RO** O versiune multilingvă a acestor instrucțiuni găsiți la **www.rev.de**. Alternativ puteți căuta și folosind codul QR alăturat.
- RU** Многоязычная версия этого руководства доступна на **www.rev.de**. Кроме того, вы также можете увидеть соседний Следуйте QR-коду.
- SE** En flerspråkig version av denna bruksanvisning finns på **www.rev.de**. Alternativt kan du också använda följande QR-kod.
- SK** Viacjazyčná verzia tohto návodu sa nachádza na **www.rev.de**. Alternativne môžete použiť aj vedľa uvedený QR kód.
- SI** Na voljo je večjezična različica tega priročnika **www.rev.de**. Lahko pa vidite tudi sosednjo Sledite QR kodi.
- TR** Bu talimatın çok dilli versiyonunu **www.rev.de** adresinde bulabilirsiniz. Alternatif olarak yandaki QR kodunu da tarayabilirsiniz.
- UA** Багатомовна версія цієї інструкції доступна на **www.rev.de**. Крім того, ви також можете скористатися розташованим поруч QR-кодом.



REV Ritter GmbH

Frankenstr. 1-4 • 63776 Mömbris • Deutschland • www.rev.de
E-Mail: service@rev.de •  Service-Telefon: 00800 50 00 27 35*

*kostenfreie Service-Rufnummer, Mobilfunkpreise abweichend

Damp roomLight strip

Operating and Maintenance Manual

Dear Customer,

Thank you for purchasing our luminaire. Please thoroughly read the following operating instructions before placing the light into service and keep them for future reference.

Proper use

Luminaire for wall and ceiling mounting on normally flammable surfaces in dry or damp rooms. Not suitable for through-wiring.



The luminaire is compliant with the relevant European CE directives.

General Safety Instructions

- Follow the operating instructions and keep them in a safe place!
- Pass on the operating instructions to the following owner!
- Not to be used by children!
- Do not operate a defective luminaire!
- Electrical connections may only be carried out by authorised qualified personnel!
- Always disconnect from the mains before starting work!
- Switch off the house fuse!
- The light source of this luminaire is not replaceable, if the light source needs to be replaced (e.g. at the end of its life), the complete luminaire must be replaced.
- Never look directly into the LED light source. The transmitted light spectrum may contain blue proportions!
- Always install at least 1m away from illuminated surfaces - especially the connection cable must not be illuminated.
- Always allow to cool down sufficiently and for cleaning purposes disconnect the luminaire from the power supply and secure the circuit against being switched on again.
- Install only on flat, stable surface!
- Use only with a sufficiently protected 230V~ installation.
- Must not be used in rooms with explosion hazard (e.g. carpentry workshop, paint shop, or similar).
- must not be used in the immediate vicinity of flammable materials.
- Do not install in the immediate vicinity of paddling pools, fountains, ponds or similar waters.
- Must not be immersed in water or other liquids.
- Do not operate with wet hands.
- Must never be sprayed or cleaned using a steam pressure cleaner since this can damage the insulation and seals.
- Must never be repaired by the user. Repairs must only be carried out by the manufacturer or an authorised service representative.



Delivery contents (Figure 1)

- 1x LED light
- 2x dowels
- 2x screw
- 2x mounting plate

Technical Data

LG06P-06-10

- Output: 10W LED
- LED illuminant: 56 SMD LEDs
- Luminous flux: 900 Lumen
- Dimensions: 720x53x35mm

LG06P-06-18

- Output: 18W LED
- LED illuminant: 42 SMD LEDs
- Luminous flux: 1600 Lumen
- Dimensions: 720x53x35mm

LG06P-12-18

- Output: 18W LED
- LED illuminant: 96 SMD LEDs
- Luminous flux: 1600 Lumen
- Dimensions: 1250x53x35mm

LG06P-12-36L

- Output: 36W LED
- LED illuminant: 84 SMD LEDs
- Luminous flux: 3500 Lumen
- Dimensions: 1250x53x35mm

LG06P-15-24

- Output: 24W LED
- LED illuminant: 128 SMD LEDs
- Luminous flux: 2160 Lumen
- Dimensions: 1530x53x35mm

LG06P-15-45L

- Output: 45W LED
- LED illuminant: 106 SMD LEDs
- Luminous flux: 4300 Lumen
- Dimensions: 1530x53x35mm

General

- These products contain a light source of energy efficiency class E
- Operating voltage/mains frequency: 230V~; 50Hz
- Colour temperature: 4000K
- Ra/CRI: ≥ 80
- LED lifetime: 30,000h
- Beam angle: 125°
- IP protection type: IP65
- Protection class: II
- Ambient temperature -20°C to +35°C



Installation

Installation may only be carried out by trained specialists in accordance with the applicable installation requirements. For this purpose, consult a certified electrician.

ATTENTION!! Before installation, the power supply must be disconnected from the mains and secured against being switched on again (Fig. 3).



1. Use the mounting plate to mark the holes where you want to mount the luminaire. Please note the corresponding drilling distances of the individual luminaire types (Fig. 4). Check first that there are no live cables at this point.
2. Insert the dowels into the drilled holes and fasten the mounting plates with the screws (Fig. 5).
3. Remove the covers (a) and (b) from the luminaire connection side by unscrewing them. Then pass the connection cable through the covers (a) and (b) (Fig. 6).

4. Disconnect the connecting cable and connect it to the terminal (Fig. 7).
L= phase (brown)
N= Neutral (Blue)
5. Now screw the cover (b) back onto the luminaire connection side and then the cover (b) to fix the connection cable (Fig. 7).
6. Press the luminaire onto the mounted mounting plate until it audibly clicks into place (Fig. 8).
7. Switch on the fuse again (Fig. 9)

Cleaning

- Disconnect the luminaire from the power supply and secure the circuit against being switched on again. Allow the luminaire to cool down sufficiently!
- Clean with a dry or slightly moist, clean, lint-free cloth and a mild detergent if required. Do not use cleaners that contain abrasives or solvents.

Maintenance

- Replace damaged protective panels immediately.
- Remove all dirt from the housing or the protective panel immediately, as this can lead to overheating.
- The light source of this luminaire is not replaceable, if the light source needs to be replaced (e.g. at the end of its life), the complete luminaire must be replaced.



¹ Light source not interchangeable!



² Control gear not interchangeable (ballasts, power supply units, etc.)!

WEEE-reference of disposal

In accordance with European defaults used electrical and electronics devices may no more be given to the unsorted waste. The symbol of the waste bin on wheels refers to the necessity of separate collection. Please help with environmental protection and see to it that this device is given to the for this purpose designated systems of waste sorting if you do not use it any longer. DIRECTIVE 2012/19/EU of the EUROPEAN PARLIAMENT AND OF the COUNCIL of 4 July 2012 on waste electrical and electronic equipment (WEEE).



Barre lumineuse pour locaux humides

Manuel de montage et d'utilisation

Très chère cliente, très cher client,

Nous vous remercions pour l'achat de notre luminaire. Veuillez lire attentivement le présent manuel d'utilisation avant la mise en service du luminaire. Conservez-le soigneusement pour pouvoir le consulter ultérieurement.

Utilisation conforme aux dispositions

Luminaire pour montage mural et au plafond, sur des surfaces normalement inflammables dans des locaux secs ou humides. Ne convient pas pour un câblage continu.



Le luminaire est conforme aux directives CE européennes en vigueur.

Consignes de sécurité fondamentales

- Respecter et conserver les instructions d'utilisation!
- Transmettre les instructions d'utilisation au propriétaire suivant!
- Ne doit pas être utilisé par des enfants!
- Ne pas mettre un luminaire défectueux en service!
- Seul un spécialiste autorisé peut effectuer le raccordement!
- Travailler hors tension!
- Débrancher les fusibles de l'installation électrique!
- La source lumineuse de ce luminaire ne peut pas être remplacée ; si la source lumineuse doit être remplacée (par exemple à la fin de sa durée de vie utile), le luminaire complet doit être remplacé.
- Ne jamais regarder directement dans la source lumineuse à DEL. Le spectre lumineux émis peut contenir des radiations bleues.
- Placer toujours à au moins un mètre des surfaces éclairées - en particulier, le câble de raccordement ne doit pas être éclairé.
- Avant de nettoyer le luminaire, le laisser toujours suffisamment refroidir. Mettre hors tension en sécurisant le circuit contre toute remise sous tension inopinée.
- Installer uniquement sur des surfaces planes et stables!
- Utiliser exclusivement en relation avec une installation 230V~ suffisamment sécurisée.
- Ne pas utiliser dans des pièces à risque d'explosion (par ex. atelier de menuiserie, atelier de carrosserie ou autres pièces similaires).
- Ne pas utiliser à proximité de matériaux inflammables.
- Ne pas monter à proximité de pataugeoires ou de piscines, de fontaines, de bassins ou autres
- Ne pas immerger dans l'eau ou autres liquides.
- Ne pas utiliser avec des mains mouillées.
- Ne jamais élabousser pour le nettoyage ou utiliser un nettoyeur à vapeur sous pression, cela peut endommager les isolations et les joints.
- Ne jamais réparer soi-même. Les réparations doivent être effectuées exclusivement par le fabricant ou un service agréé.



Fournitures (Figure 1)

- 1 x Luminaire LED
- 2 x chevilles
- 2 x vis
- 2 x plaques de montage

Caractéristiques techniques

LG06P-06-10

- Puissance: 10W LED
- Source lumineuse LED: 56 SMD LED
- Flux lumineux: 900 lumens
- Dimensions: 720x53x35mm

LG06P-06-18

- Puissance: 18W LED
- Source lumineuse LED: 42 SMD LED
- Flux lumineux: 1600 lumens
- Dimensions: 720x53x35mm

LG06P-12-18

- Puissance: 18W LED
- Source lumineuse LED: 96 SMD LED
- Flux lumineux: 1600 lumens
- Dimensions: 1250x53x35mm

LG06P-12-36L

- Puissance: 36W LED
- Source lumineuse LED: 84 SMD LED
- Flux lumineux: 3500 lumens
- Dimensions: 1250x53x35mm

LG06P-15-24

- Puissance: 24W LED
- Source lumineuse LED: 128 SMD LED
- Flux lumineux: 2160 lumens
- Dimensions: 1530x53x35mm

LG06P-15-45L

- Puissance: 45W LED
- Source lumineuse LED: 106 SMD LED
- Flux lumineux: 4300 lumens
- Dimensions: 1530x53x35mm

Généralités

- Ces produits contiennent une source lumineuse de la classe d'efficacité énergétique E
- Tension de service / fréquence réseau: 230V~; 50Hz
- Température de couleur: 4000K
- Ra/CRI: ≥ 80
- Durée de vie LED: 30.000h
- Angle de rayonnement: 125°
- Type de protection IP: IP65
- Température ambiante: De -20°C à +35°C



Installation

L'installation ne pourra être effectuée que par des professionnels qualifiés. Pour cela, adressez-vous à une entreprise autorisée, spécialisée en électricité.

ATTENTION! Avant le montage, le circuit électrique du câble de raccordement doit être mis hors tension et sécurisé contre toute remise sous tension inopinée (Ill. 3)



1. Marquez les trous à l'aide la plaque de montage à l'endroit où vous désirez monter la lampe. Veillez tenir compte des distances entre les trous pour les différents types de luminaires (Ill. 4). Assurez-vous auparavant qu'aucun câble électrique sous tension ne se trouve à cet endroit.
2. Placez les chevilles dans les trous et fixez les plaques à l'aide des vis (Ill. 5)
3. Retirez les couvercles (a) et (b) place du côté raccordement du luminaire en les dévissant. Ensuite, faites passer le câble de raccordement à travers les couvercles (a) et (b) (Ill. 6).
4. Isolez le câble de raccordement et reliez-le à la borne de raccordement (Ill. 7).
L= Phase (Marron)
N= Neutre (Bleu)

5. Remplacez le couvercle (b) en le vissant sur le côté du raccordement du luminaire puis ensuite le couvercle (b) pour fixer le câble de raccordement (Ill. 7)
6. Pressez la lampe sur les plaques de montage montées jusqu'à ce que celles-ci s'enclenchent de manière audible (Ill. 8).
7. Remettez les fusibles (Ill. 9)

Nettoyage

- Commuter le luminaire hors tension et sécuriser le circuit électrique contre toute remise sous tension inopinée. Laisser le luminaire refroidir suffisamment longtemps!
- Pour le nettoyage, utilisez uniquement un chiffon sec ou légèrement humide, non pelucheux ou éventuellement un détergent doux. Ne pas utiliser de détergent corrosif ou à base de solvant.

Maintenance

- Remplacer immédiatement les écrans protecteurs endommagés.
- Nettoyez immédiatement toutes les saletés présentes sur le boîtier ou l'écran protecteur dans la mesure où elles risquent de provoquer une surchauffe.
- La source lumineuse de ce luminaire ne peut pas être remplacée ; si la source lumineuse doit être remplacée (par exemple à la fin de sa durée de vie utile), le luminaire complet doit être remplacé.



¹ Source lumineuse non interchangeable !



² Appareils de contrôle non remplaçables (ballasts, blocs d'alimentation, etc.) !

WEEE - Indication des traitements des déchets

Suite aux indications européennes, les déchets électriques et électroniques ne doivent plus être jetés avec les déchets non tirés. Le symbole de la poubelle avec les roues indique l'importance du tri sélectif. Participez vous aussi au respect de l'environnement et faites en sorte que, lorsque vous n'utiliserez plus votre appareil, vous suiviez les indications du traitement des déchets. DIRECTIVE 2012/19/UE DU PARLEMENT EUROPÉEN ET DU CONSEIL du 4 juillet 2012 relative aux déchets d'équipements électriques et électroniques (DEEE)



Осветително тяло за влажни помещения

Упътване за монтаж и употреба

Уважаеми клиенти,
благодарим ви, че закупихте наш продукт. Моля преди пуск на осветителното тяло да прочетете внимателно приложеното упътване и да го запазете за по-късни справки.

Употреба по предназначение

Осветление за поставяне върху тавани и стени във влажни и сухи помещения, чиято повърхност е с нормални противопожарни характеристики. Лампата е за самостоятелен монтаж - светлоизточниците да не се свързват последователно!



Осветителното тяло отговаря на европейските CE-стандарти.

Общи препоръки за безопасност

- Съобразявайте се с упътването за употреба и го съхранявайте на подходящо място.
- При промяна на собственост предайте упътването на новия собственик.
- Забранено за деца!
- Неизправно тяло да не се включва към мрежата!
- Свързването да се извърши само от правоспособен специалист!
- Да не се работи под напрежение!
- При работа изключете апартаментните предпазители!
- Светлинният източник на лампата не е заменяем.
При изтичане на живота на лампата - тя се подменя с нова.
- Избягвайте да се взирате в LED-източника. Част от светлинния спектър може да попада в UV-спектъра.
- Поставяйте лампата на разстояние най-малко на 1 м от осветяемите площи - захранващият кабел не трябва да се облъчва от светлината.
- Лампата трябва да е винаги достатъчно охладена и при почистване да не е под напрежение, а токовият кръг да е изключен.
- Поставянето да се извърши върху гладка и стабилна повърхност.
- Включването на захранването да е към 230V ел. инсталация.
- Лампата да не се поставя в помещения с опасност от експлозии (напр. дърводелски и бояджийски работилници или др. п. помещения).
- Лампата да не се използва в непосредствена близост до леснозапалими материали.
- Да не се поставя в непосредствена близост до открити басейни, фонтани, езерца или други подобни водни басейни.
- Да не се потапя във вода или други течности.
- Да не се обслужва с мокри ръце.
- При почистване - никога да не се напръсква с вода или да се използва пароструйка - възможно е повреждане на изолации и уплътнения.
- Да не се предприемат поправки на своя глава. Поправките да се извършват само от Производителя или упълномощени от него лица.



Доставката съдържа (Фиг. 1)

- 1 бр. LED лампа
- 2 бр. дюбели
- 2 бр. винтове
- 2 бр. монтажни платки

Технически данни

LG06P-06-10

- Мощност: 10W LED
- LED осветителни тела: 56 SMD LEDs
- Светлинен поток: 900 Lumen
- Размери: 720x53x35mm

LG06P-06-18

- Мощност: 18W LED
- LED осветителни тела: 42 SMD LEDs
- Светлинен поток: 1600 Lumen
- Размери: 720x53x35mm

LG06P-12-18

- Мощност: 18W LED
- LED осветителни тела: 96 SMD LEDs
- Светлинен поток: 1600 Lumen
- Размери: 1250x53x35mm

LG06P-12-36L

- Мощност: 36W LED
- LED осветителни тела: 84 SMD LEDs
- Светлинен поток: 3500 Lumen
- Размери: 1250x53x35mm

LG06P-15-24

- Мощност: 24W LED
- LED осветителни тела: 128 SMD LEDs
- Светлинен поток: 2160 Lumen
- Размери: 1530x53x35mm

LG06P-15-45L

- Мощност: 45W LED
- LED осветителни тела: 106 SMD LEDs
- Светлинен поток: 4300 Lumen
- Размери: 1530x53x35mm

Общи данни

- Тези продукти съдържат източник на светлина от клас на енергийна ефективност E
- Работно напрежение / Мрежова честота: 230V~; 50Hz
- Цветова температура: 4000K
- Ra/CRI: ≥ 80
- Живот на LED: 30.000 часа
- Ъгъл на разсейване: 125°
- IP защита: IP65
- Околна температура: От -20°C до +35°C



Поставяне и свързване

Електрическото свързване да се извършва само от обучени специалисти в съответствие със законовите предписания. В подобни ситуации може да се обръщате и към специализирани електротехници.

Внимание! Преди свързване - захранващият кабел да не е под напрежение и да е подсигурен срещу неволно включване (Фиг. 3).



1. Отбележете местата на отворите за закрепване на лампата според монтажната платка. Моля съобразете разстоянията за отворите в зависимост от модела на лампата (Фиг. 4). Проверете за наличието на скрити проводници под мазилката.
2. Поставете дюбелите в отворите и закрепете монтажните платки посредством приложените винтове (Фиг. 5)

3. Развийте капачките (а) и (b) откъм захранващата страна. Промушете захранващия кабел през (а) и (b) (Фиг. 6)
4. Зачистете краищата на захранващия кабел и ги свържете към клемата (Фиг. 7)
L= Фаза (кафяв)
N= Нула (син)
5. Притегнете капачката (b) откъм захранващата страна и закрепете захранващия кабел (Фиг. 7)
6. Фиксирайте лампата към монтажната платка , докато чуете прищракването (Фиг. 8)
7. Включете предпазителя (Фиг. 9)

Почистване

- Изключете лампата и се подсигурете срещу неочаквано включване към токовия кръг. Изчакайте лампата да се охлади достатъчно.
- За почистване използвайте суха или леко влажна кърпа без власинки - евентуално ползвайте мек почистващ препарат. Не използвайте абразивни или почистващи препарати с разтворител.

Обслужване

- Увредени предпазни стъкла да се подменят веднага.
- За мърсявания по корпуса или замърсени предпазни стъкла да се премахват веднага - това води до прегряване!
- Светлинният източник на лампата не е заменяем .
При изтичане на живота на лампата - тя се подменя с нова.



¹ Източникът на светлина не може да се заменя!



² Контролните устройства не са взаимозаменяеми (баласта, захранващи блокове и др.)!

Указание за рециклиране на WEEE

Използваните електрически и електронни уреди не трябва да се изхвърлят несортирани при отпадъците съгласно европейските предписания. Символът на кофа за боклук на колела указва необходимостта от разделно събиране. Помогнете също за опазването на околната среда и се погрижете да предадете този уред в предвидените системи за разделно събиране, когато не го ползвате повече. ДИРЕКТИВА 2012/19/ЕС НА ЕВРОПЕЙСКИЯ ПАРЛАМЕНТ И НА СЪВЕТА от 4 юли 2012 година относно отпадъци от електрическо и електронно оборудване (ОЕЕО).



Světelná lišta do vlhkých prostor

Návod k montáži a obsluze

Vážená zákaznice, vážený zákazníku, děkujeme vám, že jste si zakoupili naše svítidlo. Před uvedením svítidla do provozu si pozorně přečtěte následující návod k použití a dobře ho uschovejte pro pozdější vyhledávání informací.

Použití k určenému účelu

Svítidlo pro nástěnnou a nástropní montáž na normálně hořlavém povrchu v suchých nebo vlhkých prostorách. Nevhodné k propojování.



Svítidlo odpovídá příslušným evropským směrnicím CE.

Všeobecné bezpečnostní pokyny

- Dodržujte a uschovejte návod k použití!
- Předejte návod k použití dalšímu majiteli!
- Není určeno pro používání dětmi!
- Poškozené svítidlo neuvádějte do provozu!
- Připojení smí provádět jen autorizovaný odborný personál!
- Nepracujte pod napětím!
- Vypněte příslušný jistič!
- Světelný zdroj tohoto svítidla nelze vyměnit. Jestliže musí být světelný zdroj vyměněn (např. na konci jeho životnosti), musí být vyměněno celé svítidlo.
- Nikdy se nedívejte přímo do světelného zdroje LED. Vysílané světelné spektrum může obsahovat podíly modré.
- Vždy instalujte do vzdálenosti alespoň 1 m od ozářených ploch. Zejména připojovací kabel nesmí být ozařován.
- Vždy svítidlo nechte dostatečně zchladnout, před čištěním je odpojte od napětí a elektrický obvod zajistěte proti opětovnému zapnutí.
- Namontujte pouze na rovné a stabilní povrchy!
- Používejte pouze ve spojení s dostatečně jištěnou instalací 230V~.
- Nepoužívejte v prostorách s rizikem výbuchu (např. truhlářství, lakovna apod.).
- Nepoužívejte v bezprostřední blízkosti hořlavého materiálu.
- Neprovádějte montáž svítidla v bezprostřední blízkosti brouzdališť, vodotrysků, jezírek či podobných vodních ploch.
- Neponořujte do vody nebo jiných kapalin.
- Neprovádějte obsluhu s mokřkýma rukama.
- Nikdy svítidlo při čištění neostříkujte ani nepoužívejte parní čistič, může dojít k poškození izolací a těsnění.
- Nikdy svítidlo sami neopravujte. Opravy smí provádět výhradně výrobce nebo jím pověřený servis.



Rozsah dodávky (obrázek 1)

- 1x LED svítidlo
- 2x hmoždík
- 2x šroub
- 2x montážní deska

Technické údaje

LG06P-06-10

- Výkon: 10W LED
- LED osvětlovací prostředek: 56 SMD LED
- Světelný tok: 900 lumen
- Rozměry: 720x53x35mm

LG06P-06-18

- Výkon: 18W LED
- LED osvětlovací prostředek: 42 SMD LED
- Světelný tok: 1600 lumen
- Rozměry: 720x53x35mm

LG06P-12-18

- Výkon: 18W LED
- LED osvětlovací prostředek: 96 SMD LED
- Světelný tok: 1600 lumen
- Rozměry: 1250x53x35mm

LG06P-12-36L

- Výkon: 36W LED
- LED osvětlovací prostředek: 84 SMD LED
- Světelný tok: 3500 lumen
- Rozměry: 1250x53x35mm

LG06P-15-24

- Výkon: 24W LED
- LED osvětlovací prostředek: 128 SMD LED
- Světelný tok: 2160 lumen
- Rozměry: 1530x53x35mm

LG06P-15-45L

- Výkon: 45W LED
- LED osvětlovací prostředek: 106 SMD LED
- Světelný tok: 4300 lumen
- Rozměry: 1530x53x35mm

Obecné informace

- Tyto výrobky obsahují světelný zdroj s třídou elektrické účinnosti E
- Provozní napětí/frekvence sítě: 230V~; 50Hz
- Teplota barvy: 4000K
- Ra/CRI: ≥ 80
- Životnost LED: 30.000 hod.
- Úhel vyzařování: 125°
- Druh krytí IP: IP65
- Okolní teplota: -20°C až +35°C



Instalace

Instalaci směřjí provádět jen kvalifikovaní odborní pracovníci podle platných instalačních předpisů. Za tím účelem se obraťte na registrovaný elektroinstalační podnik.

UPOZORNĚNÍ!! Před montáží musí být elektrický obvod připojovacího kabelu odpojen od napětí a zajištěn proti opětovnému zapnutí (obrázek 3).



1. Pomocí montážní desky označte otvory na místě, kde si přejete namontovat svítidlo. Dodržte prosím příslušné vzdálenosti otvorů jednotlivých typů svítidel (obrázek 4). Předem zkontrolujte, zda se na tomto místě nenacházejí žádná vedení pod napětím.
2. Vložte hmoždíky do vyvrtaných otvorů a montážní desky upevněte šrouby (obrázek 5).
3. Odšroubováním odstraňte kryty (a) a (b) na připojovací straně svítidla. Poté ved'te připojovací kabel kryty (a) a (b) (obrázek 6).
4. Odizolujte připojovací kabel a připojte jej k připojovací sorce (obrázek 7).
L = fáze (hnědá)
N = neutrální vodič (modrá)
5. Nyní opět našroubujte kryt (b) na připojovací stranu svítidla a poté kryt (a), abyste upevnili připojovací kabel (obrázek 7).
6. Tlačte svítidlo na namontovanou montážní desku, dokud se slyšitelně nezaaretuje (obrázek 8).
7. Opět zapněte pojistku (obrázek 9).

Čištění

- Odpojte svítidlo od napětí a zajistěte elektrický obvod proti opětovnému zapnutí. Nechte svítidlo dostatečně vychladnout!
- K čištění používejte pouze suchý nebo lehce navlhčený hadr, který nepouští vlákna, a případně jemný čisticí prostředek. Nepoužívejte abrazivní čisticí prostředky ani čisticí prostředky s obsahem rozpuštědel.

Údržba

- Poškozená ochranná skla ihned vyměňte.
- Odstraňte ihned všechny nečistoty na krytu nebo ochranném skle, protože mohou způsobit přehřátí.
- Světelný zdroj tohoto svítidla nelze vyměnit. Jestliže musí být světelný zdroj vyměněn (např. na konci jeho životnosti), musí být vyměněno celé svítidlo.



¹ Zdroj světla není vyměnitelný!



² Řídicí zařízení nelze vyměnit
(předřadníky, napájecí zdroje atd.)!

WEEE – Pokyny pro likvidaci odpadu

Podle evropských směrnic již nesmějí být použité elektrické a elektronické přístroje odevzdávány do netříděného odpadu. Symbol popelnice na kolečkách upozorňuje na nezbytnost odděleného sběru. Pomáhejte i Vy při ochraně životního prostředí a postarejte se o to, aby byly tyto přístroje, pokud je již nepoužíváte, odevzdány do systémů odděleného sběru určených pro tyto účely. SMĚRNICE EVROPSKÉHO PARLAMENTU A RADY 2012/19/EU ze dne 4. července 2012 o odpadních elektrických a elektronických zařízeních (OEEZ)



Lysliste til fugtige rum

Montage- og brugsanvisning

Kære kunde,
mange tak fordi du har købt vores lampe. Du bedes læse brugsanvisningen grundigt igennem inden ibrugtagning af lampen og opbevare den til senere brug.

Anvendelse

Lampe til væg- og loftsmontage på normalt brændbare overflader i tørre eller fugtige rum. Ikke egnet til kabelgennemgang.



Lampen overholder de europæiske CE-direktiver.

Generelle sikkerhedsanvisninger

- Brugsanvisningen bør følges og opbevares!
- Brugsanvisningen skal videregives til nye ejere!
- Ikke beregnet til brug for børn!
- Tag aldrig beskadigede lamper i brug!
- Tilslutning må kun udføres af autoriseret fagpersonale!
- Arbejd uden strøm!
- Sluk for hovedkontakten!
- Pæren i denne lampe kan ikke udskiftes; såfremt denne skal erstattes (f.eks. når dens levetid er slut), skal hele lampen skiftes.
- Kik aldrig direkte ind i LED-pæren. Det udsendte lysspektrum kan indeholde blå komponenter.
- Monteres altid mindst 1 m fra bestrålede flader - specielt tilslutningskablet må ikke bestråles.
- Skal altid afkøles tilstrækkeligt, og til rengøring af lampen tages strømmen fra, og man skal sikre sig at den ikke kan tændes igen.
- Monteres altid på lige og stabile overflader!
- Må kun bruges i forbindelse med en tilstrækkelig sikret 230V~-installation.
- Må ikke anvendes i rum med eksplosionsrisiko (f.eks. snedkerværksted, sprøjtelakereri eller lignende).
- Må ikke anvendes i umiddelbar nærhed af brændbart materiale.
- Må ikke monteres i nærheden af soppebassiner, springvand, damme eller lignende vandområder.
- Må ikke dypes i vand eller andre væsker.
- Må ikke betjenes med fugtige hænder.
- Må aldrig rengøres med sprit eller med en højtryksrenser, da det kan beskadige isolationen og tætningerne.
- Udfør aldrig selv reparationer. Reparationer må kun udføres af producenten eller en af denne godkendt servicemedarbejder.



Leverancen omfatter (ill. 1)

- 1x LED Lampe
- 2 x dyvler
- 2 x skruer
- 2 x montageplader

Tekniske data

LG06P-06-10

- Ydelse: 10W LED
- LED lampe: 56 SMD LEDs
- Lysstrøm: 900 Lumen
- Mål: 720x53x35mm

LG06P-06-18

- Ydelse: 18W LED
- LED lampe: 42 SMD LEDs
- Lysstrøm: 1600 Lumen
- Mål: 720x53x35mm

LG06P-12-18

- Ydelse: 18W LED
- LED lampe: 96 SMD LEDs
- Lysstrøm: 1600 Lumen
- Mål: 1250x53x35mm

LG06P-12-36L

- Ydelse: 36W LED
- LED lampe: 84 SMD LEDs
- Lysstrøm: 3500 Lumen
- Mål: 1250x53x35mm

LG06P-15-24

- Ydelse: 24W LED
- LED lampe: 128 SMD LEDs
- Lysstrøm: 2160 Lumen
- Mål: 1530x53x35mm

LG06P-15-45L

- Ydelse: 45W LED
- LED lampe: 106 SMD LEDs
- Lysstrøm: 4300 Lumen
- Mål: 1530x53x35mm

Generelt

- Dette produkt indeholder en lyskilde af energieffektivitetsklasse E
- Driftsspænding/netfrekvens: 230V~; 50Hz
- Farvetemperatur: 4000K
- Ra/CRI: < 80
- LED levetid: 30.000h
- Strålevinkel: 125°
- IP tæthedegrad: IP65
- Omgivende temperatur: -20°C til +35°C



Installation

Installationen må kun udføres af fagfolk jf. de gældende installationsanvisninger. Henvend dig derfor for en godkendt elinstallatør.

PAS PÅ!! Inden montage skal tilslutningskablets kredsløb gøres spændingsfri og sikres mod at kunne genaktiveres (ill. 3)



1. Marker borestederne ved hjælp af montagepladen på det sted, hvor lampen skal monteres. Bemærk de tilsvarende boreafstande for de enkelte lampetyper (ill. 4). Kontroller på forhånd, at der ikke ligger strømførende ledninger på dette sted.
2. Sæt dyblerne i borehullerne og fastgør montagepladen med skrueerne (ill. 5).
3. Fjern afdækningen (a) og (b) fra lampens tilslutningsside, idet du skruer disse af. Derefter føres tilslutningskablet gennem afdækningerne (a) og (b) (ill. 6).
4. Afisolér tilslutningskablet og forbind det med tilslutningsklemmen (ill. 7).
L= fase (brun)
N= neutral (blå)
5. Skru nu afdækningen (b) på igen på lampens tilslutningsside og derefter afdækningen (a), for at fastgøre tilslutningskablet (ill. 7).
6. Tryk lampen fast på den monterede montageplade, indtil denne klikker hørligt (ill. 8).
7. Tilslut sikringen igen (ill. 9).

Rengøring

- Sluk for strømmen og kontroller, at det elektriske kredsløb ikke kan blive tændt igen. Lad lampen køle tilstrækkeligt af!
- Til rengøring må kun anvendes en tør eller let fugtig, frugfri klud, eventuelt med et mildt rengøringsmiddel. Der må ikke anvendes slibemidler eller opløsningsmidler.

Advarsel

- Erstat omgående den beskadigede beskyttelsesskive.
- Fjern straks alle urenheder på huset eller beskyttelsesskiven, da dette kan medføre overophedning.
- Pæren i denne lampe kan ikke udskiftes; såfremt denne skal erstattes (f.eks. når dens levetid er slut), skal hele lampen skiftes.



¹ Lyskilden kan ikke udskiftes!



² Kontroludstyr kan ikke udskiftes (forkoblinger, strømforsyningsenheder osv.)!

WEEE-henvisning om bortskaffelse

Brugte el- og elektronikapparater må i henhold til de europæiske bestemmelser ikke længere tilføres det usorterede affald. Symbolet med en skraldespand på hjul gør opmærksom på, at det er nødvendigt med en separat indsamling. Hjælp med til at beskytte miljøet og sørg, for, at dette apparat tilføres de hertil beregnede systemer for separat indsamling, når det ikke længere skal bruges. EUROPA-PARLAMENTETS OG RÅDETS DIREKTIV 2012/19/EU af 4. juli 2012 om affald af elektrisk og elektronisk udstyr (WEEE).



Märgruumi valgusliist

Paigaldus- ja kasutusjuhend

Lugupeetud klient!

Täname teid, et olete ostnud meie valgusti. Palun lugege järgmine kasutusjuhend enne valgusti kasutuselevõttu hoolega läbi.

Sihtotstarbekohane kasutamine

Valgusti seinale ja lakke paigaldamiseks, mis on kuivades või märgruumides tavapäraselt süttivate pealispindadega. Pole mõeldud juhtme läbistamiseks.



Valgusti vastab kehtivatele Euroopa CE-direktiividele.

Üldised ohutusnõuded

- Järgige kasutusjuhendit ja hoidke see alles!
- Andke kasutusjuhend järgnevale kasutajatele seadmega kaasa!
- Pole mõeldud kasutamiseks laste poolt!
- Mitte võtta kahjustunud valgustit kasutusele!
- Ühenduse võib luua ainult volitatud erialapersonal!
- Töötada voolupinge alt vabastamise järele!
- Lülitada maja kaitsmed välja!
- Selle valgusti valgusallikas pole asendatav. Kui valgusallikas tuleb välja vahetada (nt selle eluea lõpul), tuleb vahetada välja kogu valgusti.
- Mitte kunagi vaadata otse leedlambi valguse suunas. Väljastatav valgusspektrum võib sisaldada sinakaid toone.
- Paigaldada alati vähemalt 1 m kiirgavatest pindadest eemale - eriti ei kiirgus langeda ühenduskaablile.
- Lasta alati piisavalt jahtuda ning lülitada valgusti puhastamise ajaks pingevabaks ja kaitsta vooluahelat uuesti sisselülitamise eest.
- Paigaldada üksnes tasastele ja stabiilsetele pealispindadele!
- Kasutada koos piisava kaitsmega 230V~-installatsiooniga.
- Mitte kasutada plahvatusohtlikes ruumides (nt puutöököda, värvitöököda või sarnane).
- Mitte kasutada vahetus kauguses põlevatest materjalidest.
- Mitte monteerida lastebasseinide, purskkaevude, tiikide või sarnaste veekogude vahetusse lähedusse.
- Mitte kasta vette ega muusse vedelikku.
- Mitte kasutada märgade kätega.
- Mitte kunagi pritsida puhastamiseks ega kasutada aururivepuhastit, sealjuures võib isolatsioon ja tihend saada kahjustada.
- Mitte kunagi remontida iseseisvalt. Remondiga tohib tegeleda vaid tootja või tema teeninduspersonal.



Tarnekomplekt

- 1x LED-lambiga valgusti
- 2x tüübel
- 2x kruvi
- 2x paigaldusplaat

Tehnilised andmed

LG06P-06-10

- Võimsus: 10W LED
- LED-lamp: 56 SMD LEDs
- Valgustugevus 900 luumenit
- Mõõtmed: 720x53x35mm

LG06P-06-18

- Võimsus: 18W LED
- LED-lamp: 42 SMD LEDs
- Valgustugevus 1600 luumenit
- Mõõtmed: 720x53x35mm

LG06P-12-18

- Võimsus: 18W LED
- LED-lamp: 96 SMD LEDs
- Valgustugevus 1600 luumenit
- Mõõtmed: 1250x53x35mm

LG06P-12-36L

- Võimsus: 36W LED
- LED-lamp: 84 SMD LEDs
- Valgustugevus 3500 luumenit
- Mõõtmed: 1250x53x35mm

LG06P-15-24

- Võimsus: 24W LED
- LED-lamp: 128 SMD LEDs
- Valgustugevus 2160 luumenit
- Mõõtmed: 1530x53x35mm

LG06P-15-45L

- Võimsus: 45W LED
- LED-lamp: 106 SMD LEDs
- Valgustugevus 4300 luumenit
- Mõõtmed: 1530x53x35mm

Üldist

- Need tooted sisaldavad valgusallikat, mille energiatõhususe klass on E
- Tööpinge/võrgusagedus: 230V~; 50Hz
- Värvitemperatuur 4000K
- Ra/CRI: ≥ 80
- LED-lambi eluiga: 30.000h
- Kiirgusnurk: 125°
- IP kaitseaste: IP65
- Keskkonnatemperatuur: -20°C kuni +35°C



Paigaldamine

Paigaldamisega tohib tegeleda ainult väljaõppinud erialaspetsialist vastavalt kehtivatele paigalduseeskirjadele. Selleks pöörduda vastava volitatud elektriettevõtte poole.

TÄHELEPANU!! Vooluahel tuleb lülitada enne paigaldust pingevabaks ning kaitsta seda uuesti sisselülitamise eest (pilt 3).



1. Märgistada augud paigaldusplaadi abiga kohta, kuhu soovite lambi monteerida. Järgida vastavate üksikute valgustitüüpide vastavaid aukude vahekaugusi (pilt 4). Kontrollida eelnevalt üle, et selles kohas pole voolujuhtivaid juhtmeid.
2. Asetada tüübel puurauku ning kinnitada paigaldusplaadid kruvidega (pilt 5).
3. Eemaldada katted (a) ja (b) valgusti ühenduspoolelt küljelt, kruvides need välja. Seejärel juhtida ühenduskaabel katetest (a) ja (b) läbi (pilt 6).

4. Isoleerida ühenduskaabel ja ühendada see ühendusklemmiga (pilt 7).
L= faas (pruun)
N= neutraalne (sinine)
5. Nüüd kruvida kate (b) taas valgusti ühenduspoolsele küljele ning seejärel fikseerida kate (b) ühenduskaabli ümber (pilt 7).
6. Vajutada lamp monteeritud paigaldusplaadile, kuni see kuuldavalt fikseerub (pilt 8).
7. Lülitada kaitse uuesti sisse (pilt 9).

Puhastamine

- Vabastada valgusti pinge alt ja takistage vooluvõrku uuesti sisselülitamise eest. Laske valgustil piisavalt jahtuda!
- Puhastamiseks kasutada vaid kuiva või kergelt niisket, kiududeta riiet, vajadusel ka õrna pesuvahendit. Abrasiivsete või lahusteid sisaldavate puhastusvahendite kasutamine on keelatud.

Hoiatus

- Asendage kahjustunud kaitsekettad viivitamatult.
- Eemaldage kohe kogu mustus korpuse ja kaitseketta küljest, kuna need võivad üle kuumeneda.
- Selle valgusti valgusallikas pole asendatav. Kui valgusallikas tuleb välja vahetada (nt selle eluea lõpul), tuleb vahetada välja kogu valgusti.



¹ Valgusallikas ei ole vahetatav!



² Juhtseadmed ei ole vahetatavad (liiteseadmed, toiteplokid jne)!

Elektri- ja elektroonikaseadmete jäätmeid käsitleva direktiivi (WEEE) kohane jäätmekäitlusinfo

Elektri- ja elektroonikaseadmete jäätmeid ei ole enam lubatud euroopa õigusaktide kohaselt viia sorteerimata prügi hulka. Ratastel prügikonteineri sümbol juhib teie tähelepanu asjaolule, et seade on vaja lahuskoguda. Aidake ka teie loodust kaitsta ja kandke selle eest hoolt, et see seade antaks pärast selle kasutamisaja lõppu selleks ettenähtud jäätmete lahuskogumispunkti. EUROOPA PARLAMENDI JA NÕUKOGU 04. juuli 2012. a DIREKTIIV 2012/19/EU elektri- ja elektroonikaseadmete jäätmete kohta.



Lámpara estanca

Instrucciones de montaje y uso

Estimada cliente, estimado cliente,
le damos las gracias por comprar nuestra luminaria. Por favor, lea atentamente las siguientes instrucciones antes de la puesta en servicio de la luminaria y guárdelas en un lugar seguro para futuras consultas.

Uso previsto

Luminaria para montaje en pared y techo sobre superficies normalmente inflamables en locales secos o húmedos. No apta para el cableado continuo.



La luminaria cumple con las directivas europeas CE pertinentes.

Indicaciones generales sobre seguridad

- ¡Respetar y conservar las instrucciones de uso!
- ¡Facilitar las instrucciones de uso al siguiente propietario.
- ¡No está destinada para ser utilizada por niños!
- ¡No poner en funcionamiento luminarias dañadas!
- ¡La conexión debe ser realizada exclusivamente por personal especializado autorizado!
- ¡Trabajar sin tensión!
- ¡Desconectar el fusible principal!
- La fuente de luz de esta luminaria no es sustituible, si la fuente de luz tiene que ser sustituida (por ejemplo, al final de su vida útil), deberá sustituirse la luminaria completa.
- Nunca mirar directamente a la fuente de luz LED. ¡El espectro luminoso emitido puede contener componentes azules!
- Instalar siempre a una distancia mínima de 1 m de las superficies iluminadas - especialmente el cable de conexión no debe ser iluminado.
- Dejar siempre que se enfríe suficientemente y, para fines de limpieza, desconectar la tensión de la luminaria y asegurar el circuito eléctrico contra la reconexión.
- ¡Montar solo en superficies planas y estables!
- Usar solo en combinación con una instalación de 230V suficientemente asegurada.
- No utilizar en locales con riesgo de explosión (p. ej., carpintería, taller de pintura o similares).
- No usar en las inmediaciones de materiales combustibles.
- No instalar en las inmediaciones de piscinas para niños, fuentes, estanques o aguas similares.
- No sumergir en agua u otros líquidos.
- No manejar con las manos mojadas.
- Nunca regar a efectos de limpieza o utilizar una limpiadora de vapor a presión, ya que en tal caso pueden dañarse los aislamientos y las juntas.
- Nunca intentar repararla uno mismo. Las reparaciones deben llevarse a cabo por el fabricante o el servicio de asistencia técnica.



Volumen de suministro (Figura 1)

- 1x luminaria LED
- 2x taco
- 2x tornillo
- 2x placa de montaje

Datos técnicos

LG06P-06-10

- Potencia: 10W LED
- Alumbrante LED: 56 SMD LED
- Corriente de alumbrado: 900 lúmenes
- Dimensiones: 720x53x35mm

LG06P-06-18

- Potencia: 18W LED
- Alumbrante LED: 42 SMD LED
- Corriente de alumbrado: 1600 lúmenes
- Dimensiones: 720x53x35mm

LG06P-12-18

- Potencia: 18W LED
- Alumbrante LED: 96 SMD LED
- Corriente de alumbrado: 1600 lúmenes
- Dimensiones: 1250x53x35mm

LG06P-12-36L

- Potencia: 36W LED
- Alumbrante LED: 84 SMD LED
- Corriente de alumbrado: 3500 lúmenes
- Dimensiones: 1250x53x35mm

LG06P-15-24

- Potencia: 24W LED
- Alumbrante LED: 128 SMD LED
- Corriente de alumbrado: 2160 lúmenes
- Dimensiones: 1530x53x35mm

LG06P-15-45L

- Potencia: 45W LED
- Alumbrante LED: 106 SMD LED
- Corriente de alumbrado: 4300 lúmenes
- Dimensiones: 1530x53x35mm

General

- Estos productos comprenden una fuente de luz de la clase de eficiencia energética E
- Tensión de servicio / Frecuencia de red: 230V~, 50Hz
- Temperatura de color: 4000K
- Ra/CRI: ≥ 80
- Vida útil del LED: 30.000h
- Ángulo de apertura: 125°
- Tipo de protección IP: IP65
- Temperatura ambiente: de -20°C a +35°C



Instalación

La instalación solo debe ser llevada a cabo por profesionales cualificados de acuerdo con las disposiciones de instalación vigentes. Para este fin, diríjase a una empresa eléctrica especializada autorizada.

¡¡ATENCIÓN!! Antes de la instalación debe cortarse el suministro de corriente del circuito eléctrico del cable de conexión y asegurarse contra una reconexión (Figura 3).



1. Marque las perforaciones con ayuda de la placa de montaje en el lugar en el que desea montar la lámpara. Por favor, observe las correspondientes distancias entre perforaciones de los respectivos tipos de luminaria (Figura 4). Compruebe previamente que no haya líneas bajo tensión en este punto.

2. Inserte los tacos en las perforaciones y fije las placas de montaje con los tornillos (Figura 5).
3. Retire las cubiertas (a) y (b) del lado de conexión de la luminaria desenroscándolas. A continuación, pase el cable de conexión a través de las cubiertas (a) y (b) (Figura 6).
4. Aísle el cable de conexión y conéctelo al borne de conexión (Figura 7).
L= Fase (marrón)
N= Neutro (azul)
5. Vuelva a atornillar ahora la cubierta (b) en el lado de conexión de la luminaria y, a continuación, la cubierta (a) a fin de fijar el cable de conexión (Figura 7).
6. Presione la lámpara sobre la placa de montaje montada hasta que quede encajada de forma audible (Figura 8).
7. Vuelva a conectar el fusible (Figura 9).

Limpieza

- Desconecte el suministro eléctrico de la luminaria LED y asegure el circuito eléctrico contra reconexiones. ¡Deje enfriar la luminaria el tiempo suficiente!
- Utilizar para la limpieza únicamente un paño seco o ligeramente humedecido que no suelte pelusa, usar eventualmente un detergente suave. No emplear detergentes que contengan abrasivos o disolventes.

Mantenimiento

- Sustituya inmediatamente los vidrios protectores dañados.
- Limpie inmediatamente la suciedad de la carcasa o del vidrio protector, ya que esta puede provocar un recalentamiento.
- La fuente de luz de esta luminaria no es sustituible, si la fuente de luz tiene que ser sustituida (por ejemplo, al final de su vida útil), debe ser sustituida toda la luminaria.



¹ Fuente de luz no intercambiable



² Equipos de control no sustituibles (balastos, fuentes de alimentación, etc.)

WEEE-Indicaciones para la evacuación

De acuerdo con las normas europeas los residuos de aparatos eléctricos y electrónicos ya no pueden evacuarse junto con los residuos no clasificados. El símbolo del recipiente de basura con ruedas indica la necesidad de una evacuación selectiva. Colabore usted también en la protección del medio ambiente entregando este aparato a la recogida selectiva de residuos cuando no vaya a utilizarlo más. DIRECTIVA 2012/19/UE DEL PARLAMENTO EUROPEO Y DEL CONSEJO de 4 de julio de 2012 sobre residuos de aparatos eléctricos y electrónicos (RAEE).



Valolista kosteisiin tiloihin

Asennus- ja käyttöohje

Hyvä asiakas,
kiitos siitä, että olet ostanut valmistamamme valaisimen. Lue tämä käyttöohje huolellisesti läpi ennen valaisimen käyttöönottoa ja säilytä se huolellisesti myöhempää tarvetta varten.

Määräystenmukainen käyttö

Valaisin asennettavaksi kuivien tai kosteiden tilojen seiniin ja sisäkattoihin, joiden pinnoilla on normaaliit syttymisominaisuudet. Ei sovellu läpijohdotukseen.



Valaisin vastaa asiaankuuluvia CE-merkinnän vaatimia eurooppalaisia direktiivejä.

Yleiset turvaohjeet

- Huomioi ja säilytä käyttöohje!
- Luovuta käyttöohje seuraavalle omistajalle!
- Ei lasten käyttöön!
- Vaurioitunutta valaisinta ei saa ottaa käyttöön!
- Liitäntä vain valtuutetun ammattihenkilöstön toimesta!
- Katkaise jännite työskentelyn ajaksi!
- Kytke sulake pois päältä!
- Valaisimen valonlähde ei voi vaihtaa, jos valonlähde on vaihdettava (esim. sen käyttöään päätyttyä), on koko valaisin vaihdettava.
- Älä milloinkaan katso suoraan LED-valonlähteeseen. Valonlähteen valospektri saattaa sisältää sinistä valoa.
- Asenna valaisin aina vähintään 1 m päähän valaistavasta pinnasta – erityisen tärkeää on, että liitäntäjohto ei ole valaistavalla alueella.
- Anna valaisimen aina jäähtyä riittävästi, kytke se jännitteettömäksi ja varmista virtapiiri uudelleen päällekytkytymistä vastaan ennen laitteen puhdistamista.
- Asenna vain tasaiselle ja tukevalle pinnalle!
- Saa käyttää ainoastaan yhdessä riittäväällä suojausella varustetun 230V -asennuksen kanssa.
- Ei saa käyttää tiloissa, joissa on olemassa räjähdysvaara (esim. verstaat, maalaamo jne.).
- Ei saa käyttää syttyvien materiaalien välittömässä läheisyydessä.
- Ei saa asentaa kahluuultaiden, suihkulähteiden, lammikoiden tai vastaavien välittömään läheisyyteen.
- Ei saa upottaa veteen tai muihin nesteisiin.
- Ei saa käyttää märin käsin.
- Ei saa puhdistaa ruiskuttamalla tai painepesurilla, tämä saattaisi vaurioittaa laitteen eristystä ja tiivisteitä.
- Älä milloinkaan korjaa tuotetta itse. Korjaustöitä saa suorittaa ainoastaan valmistaja tai sen valtuuttama huoltoyritys.



Toimituksen sisältö (kuva 1)

- 1x LED-valaisin
- 2x tulppa
- 2x ruuvi
- 2x asennuslevy

Tekniset tiedot

LG06P-06-10

- Teho: 10W LED
- LED-valo: 56 SMD-LEDiä
- Valovirta: 900 lumenia
- Mitat: 720x53x35mm

LG06P-06-18

- Teho: 18W LED
- LED-valo: 42 SMD-LEDiä
- Valovirta: 1600 lumenia
- Mitat: 720x53x35mm

LG06P-12-18

- Teho: 18W LED
- LED-valo: 96 SMD-LEDiä
- Valovirta: 1600 lumenia
- Mitat: 1250x53x35mm

LG06P-12-36L

- Teho: 36W LED
- LED-valo: 84 SMD-LEDiä
- Valovirta: 3500 lumenia
- Mitat: 1250x53x35mm

LG06P-15-24

- Teho: 24W LED
- LED-valo: 128 SMD-LEDiä
- Valovirta: 2160 lumenia
- Mitat: 1530x53x35mm

LG06P-15-45L

- Teho: 45W LED
- LED-valo: 106 SMD-LEDiä
- Valovirta: 4300 lumenia
- Mitat: 1530x53x35mm

Yleistä

- Nämä tuotteet sisältävät energiatehokkuusluokan E valonlähteen
- Käyttöjännite/verkkotaajuus: 230V~; 50Hz
- Värilämpötila: 4000K
- Ra/CRI: ≥ 80
- LEDin käyttöikä: 30.000h
- Säteilukulma: 125°
- IP-suojausluokka: IP65
- Ympäristön lämpötila: -20°C – +35°C



Asennus

Asennuksen saavat suorittaa ainoastaan koulutetut alan ammattilaiset voimassa olevien asennusmääräysten mukaisesti. Käännä tätä varten valtuutetun sähköriityksen puoleen.

HUOMIO!! Liitäntäjohdon virtapiiri on kytkettävä ennen asennusta jännitteettömäksi ja varmistettava uudelleen päällekytketymistä vastaan (kuva 3).



1. Merkitse porausreiat asennuslevyn avulla paikkaan, johon haluat asentaa valaisimen. Huomioi yksittäisten valaisintyyppien vastaavat porausreikien etäisyydet (kuva 4). Varmista etukäteen, ettei asennuspaikassa kulje jännitteisiä johtoja.
2. Työnnä tulpat porausreikiin ja kiinnitä asennuslevyt ruuveilla (kuva 5).

3. Poista suojukset (a) ja (b) valaisimen liitäntäpuolelta kiertämällä ne irti. Vedä lopuksi liitäntäjohto suojusten (a) ja (b) läpi (kuva 6).
4. Eristä liitäntäjohto ja yhdistä se liitäntäkappaleeseen (kuva 7).
L= vaihe (ruskea)
N= neutraali (sininen)
5. Kiinnitä nyt suojus (b) takaisin paikalleen valaisimen liitäntäpuolelle, ja sen jälkeen suojus (b) liitäntäjohtoon kiinnittämiseksi (kuva 7).
6. Paina lamppu kiinni asennettuun asennuslevyyn, niin että napsahtaa kuuluvasti paikalleen (kuva 8).
7. Kytke sulake jälleen päälle (kuva 9).

Puhdistus

- Kytke valaisin jännitteettömäksi ja varmista virtapiiri uudelleen päällekytkemistä vastaan. Anna valaisimen jäähtyä riittävästi!
- Käytä puhdistukseen vain kuivaa tai hieman kostutettua nukkaamatonta liinaa ja tarvittaessa mietoa puhdistusainetta. Älä käytä hankaavia tai liuotinpitoisia puhdistusaineita.

Huolto

- Vaihda vaurioituneet suojalasit välittömästi.
- Poista kaikki rungon tai suojalasin epäpuhtaudet välittömästi, sillä ne saattavat johtaa laitteen ylikuumenemiseen.
- Valaisimen valonlähdeä ei voi vaihtaa, jos valonlähde on vaihdettava (esim. sen käyttöiän päätyttyä), on koko valaisin vaihdettava.



¹ Valonlähde ei ole vaihdettavissa keskenään!



² Ohjauslaitteet eivät ole vaihdettavissa keskenään (liitäntälaitteet, virtalähteet jne.)!

Sähkö- ja elektroniikkalaiteromun hävittämisohjeet

Käytettyjä sähkö- ja elektroniikkalaitteita ei saa Euroopan unionin määräysten mukaan enää hävittää lajittelemattomien jätteiden mukana. Pyörissä oleva jätetyyny merkki osoittaa lajittelun välttämättömyyden. Suojele ympäristöä ja huolehdi siitä, että käytöstä poistetut laitteet lajitellaan hävitettäväksi oikein. Sähkö- ja elektroniikkalaiteromua koskeva 04. heinäkuu 2012 annettu EUROOPAN PARLAMENTIN JA NEUVOSTON DIREKTIIVI 2012/19/EU, annettu 4 päivänä heinäkuuta 2012, sähkö- ja elektroniikkalaiteromusta (uudelleenlaadittu).



Svjetlosna letva za vlažne prostorije

Upute za montažu i uporabu

Poštovani kupci,
zahvaljujemo vam što ste kupili našu svjetiljku. Molimo vas da prije korištenja svjetiljke pažljivo pročitate sljedeće upute za rukovanje i da ih sačuvate za kasniju uporabu.

Namjenska uporaba

Svjetiljka za zidnu i stropnu montažu na normalno zapaljivim površinama u suhim ili vlažnim prostorijama. Nije prikladna za prolazno ožičenje.



Svjetiljka je u skladu s odgovarajućim europskim CE direktivama.

Opće sigurnosne upute

- Obratite pozornost na upute za uporabu i sačuvajte ih!
- Upute za uporabu prosljedite eventualnom sljedećem vlasniku!
- Djeca ne smiju upotrebljavati proizvod!
- Oštećenu svjetiljku ne stavljajte u pogon!
- Svjetiljku može priključiti samo ovlašteno stručno osoblje!
- Tijekom radova isključite napon!
- Isključite kućne osigurače!
- Izvor svjetla ove svjetiljke ne može se zamijeniti. Ako izvor svjetla treba zamijeniti (npr., na kraju je životnog vijeka).
- Nikada ne gledajte izravno u izvor LED svjetla. Emitirani svjetlosni spektar može sadržavati udjele plave boje.
- Svjetiljku uvijek postavljajte na udaljenost od 1m od osvijetljenih površina – svjetiljka ni u kojem slučaju ne smije osvjetljavati priključni kabel.
- Ostavite svjetiljku da se ohladi i prilikom čišćenja je isključite iz napona i osigurajte strujni krug od ponovnog uključivanja.
- Montirajte svjetiljku samo na ravne i stabilne površine!
- Koristite je samo u kombinaciji s dostatno osiguranom instalacijom od 230V~.
- Ne koristite je u prostorima s uvećanim rizikom od eksplozija (npr., u stolariji, lakirnici ili sličnim prostorima).
- Ne koristite je u neposrednoj blizini zapaljivih materijala.
- Ne koristite je u neposrednoj blizini bazena za napuhavanje, fontana, ribnjaka ili sličnih voda.
- Ne uranjajte je u vodu niti druge tekućine.
- Ne rukujte svjetiljkom mokrim rukama.
- Prilikom čišćenja nikad nemojte svjetiljku prskati vodom niti koristiti parni čistač jer se pritom mogu oštetiti izolacije i brtve.
- Uređaj nikada ne popravljajte sami. Popravke smije izvoditi isključivo proizvođač ili njegov ovlašten servis.



Sadržaj isporuke (slika 1)

- 1x LED svjetiljka
- 2x učvrsnice
- 2x vijak
- 2x ploča za montažu

Tehnički podaci

LG06P-06-10

- Snaga: 10W LED
- LED rasvjetno tijelo: 56 SMD LED-ova
- Svjetlosni tok 900 lumena
- Dimenzije: 720x53x35mm

LG06P-06-18

- Snaga: 18W LED
- LED rasvjetno tijelo: 42 SMD LED-ova
- Svjetlosni tok 1600 lumena
- Dimenzije: 720x53x35mm

LG06P-12-18

- Snaga: 18W LED
- LED rasvjetno tijelo: 96 SMD LED-ova
- Svjetlosni tok 1600 lumena
- Dimenzije: 1250x53x35mm

LG06P-12-36L

- Snaga: 36W LED
- LED rasvjetno tijelo: 84 SMD LED-ova
- Svjetlosni tok 3500 lumena
- Dimenzije: 1250x53x35mm

LG06P-15-24

- Snaga: 24W LED
- LED rasvjetno tijelo: 128 SMD LED-ova
- Svjetlosni tok 2160 lumena
- Dimenzije: 1530x53x35mm

LG06P-15-45L

- Snaga: 45W LED
- LED rasvjetno tijelo: 106 SMD LED-ova
- Svjetlosni tok 4300 lumena
- Dimenzije: 1530x 53x35mm

Općenito

- Ovi proizvodi sadrže izvor svjetlosti razreda energetske učinkovitosti E
- Radni napon / mrežna frekvencija: 230V~ / 50Hz
- Temperatura boje: 4000K
- Ra/CRI: ≥ 80
- Životni vijek LED-a: 30 000h
- Kut zračenja: 125°
- IP stupanj zaštite: IP65
- Temperatura okoliša: -20°C do +35°C



Postavljanje

Instalaciju smiju izvoditi samo obučeni stručnjaci u skladu s važećim propisima za instalaciju. Obratite se za to ovlaštenom električarskom obrtu.

POZOR! Prije montaže isključite strujni krug iz napona i osigurajte ga od ponovnog uključivanja (slika 3).



1. Pomoću ploče za montažu označite provrte na mjestu na kojem želite montirati svjetiljku. Obratite pozornost na odgovarajuće razmake provrta pojedinačnih vrsta svjetiljki (slika 4). Prije toga provjerite nalaze li se na tim mjestima vodovi koji provode napon.
2. Učvrsnice umetnite u rupe provrta i vijcima pričvrstite ploče za montažu (slika 5).
3. Odvrtanjem skinite pokrove (a) i (b) sa strane priključka svjetiljke. Zatim provedite priključni kabel kroz pokrove (a) i (b); (slika 6).

4. Izolirajte priključni kabel i spojite ga s priključnom stezaljkom (slika 7).
L = faza (smeđe)
N = neutralno (plavo)
5. Sada ponovno vijcima pričvrstite pokrov (b) i zatim pokrov (a) kako biste učvrstili priključni kabel (slika 7).
6. Svjetiljku pritiščite na ploču za montažu sve dok se uz zvuk ne uglavi (slika 8).
7. Ponovno uključite osigurač (slika 9).

Čišćenje

- Isključite svjetiljku iz strujnog kruga i osigurajte strujni krug od ponovnog uključivanja. Ostavite svjetiljku da se dovoljno ohladi!
- Za čišćenje koristite samo suhu ili lagano vlažnu krpnu koja ne ostavlja dlačice i eventualno blago sredstvo za čišćenje. Ne koristite abrazivna sredstva za čišćenje i sredstva koja sadrže otapala.

Održavanje

- Oštećene zaštitne ploče odmah zamijenite.
- Odmah uklonite sva onečišćenja na kućištu i zaštitnom staklu jer mogu uzrokovati pregrijavanje.
- Izvor svjetla ove svjetiljke ne može se zamijeniti. Ako izvor svjetla treba zamijeniti (npr., na kraju je životnog vijeka).



¹ Ne može se zamijeniti izvor svjetlosti!



² Ne može se zamijeniti upravljački uređaj (prigušnice, napajanje itd.)!

WEEE-naputak o zbrinjavanju

Rabljeni električni ili elektronski uređaji se u skladu s odredbama EU više ne smiju stavljati u nerazvrstani otpad. Simbol kante za otpad na kotačima ukazuje na nužnost odvojenog prikupljanja. Pomozite i Vi u zaštiti okoliša te se pobrinite da se ovaj uređaj, kad ga više ne budete koristili, preda u za to predviđene sustave za odvojeno prikupljanje otpada. DIREKTIVA 2012/19/EU EUROPSKOG PARLAMENTA I VIJEĆA od 4. srpnja 2012. o otpadnoj električnoj i elektroničkoj opremi (OEEO).



Párás helyiségben használható fényszalag

Szerelési- és kezelési útmutató

Tisztelt Ügyfelünk!

Köszönjük, hogy a mi fényforrásunkat vásárolta meg. Kérjük, a fényforrás üzembe helyezése előtt figyelmesen olvassa el az alábbi üzemeltetési útmutatót, és őrizze meg a későbbi felhasználás céljából.

Rendeltetésszerű használat

Falra vagy mennyezetre szerelhető, normál gyúlékonyságú felületeken használható fényforrás, száraz vagy párás helyiségekbe. Nem alkalmas áthuzalozásra.



A fényforrás megfelel a vonatkozó európai CE-irányelveknek.

Általános biztonsági útmutató

- Vegye figyelembe és őrizze meg a használati útmutatót.
- A termék továbbadásakor adja át a használati útmutatót a következő felhasználónak.
- Gyerekek ne használják!
- A sérült fényforrást ne helyezze üzembe!
- A készüléket hivatalos szakszemélyzet kösse be!
- Feszültségmentesített állapot mellett végezzék el a munkálatokat!
- Kapcsolják le a hálózati biztosítékot!
- A termékben használt fényforrás nem cserélhető, ha a fényforrást cserélni kell (pl. annak élettartama végén), akkor az egész terméket ki kell cserélni.
- Soha ne nézze közvetlenül a LED-fényforrásba. A kibocsátott fény spektrum kék részeket tartalmazhat.
- Mindig a megvilágított felületektől legalább 1 méterre szerelje fel – a csatlakozókábelt nem szabad megvilágítani.
- Mindig várja meg, míg teljesen kihűl, a tisztításhoz kapcsolja le a fényforrás áramellátását, és biztosítsa az áramkört az újbóli bekapcsolás ellen.
- Csak sík és stabil felületekre szerelje fel!
- Csak egy megfelelően biztosított 230V~ -os csatlakozással helyezze üzembe.
- Ne használja robbanásveszélyes helyiségekben (pl. asztalosműhelyben, lakkozóüzemben vagy hasonlóban).
- Ne használja gyúlékony anyagok közvetlen közelében.
- Ne szerelje fel medencék, szökőkutak, tavak és hasonló vizek közvetlen közelében.
- Ne mártsa vízbe vagy más folyadékba.
- Ne kezelje vizes kézzel.
- Tisztításkor soha ne spriccelje le és ne használjon göznyomásos tisztítót, mert megsérülhetnek a szigetelések és a tömítések.
- Soha ne javítsa saját maga. Javításokat kizárólag a gyártó vagy az általa megbízott szerviz végezhet.



A csomag tartalma (1. ábra)

- 1x LED-világítótest
- 2x tipli
- 2x csavar
- 2x szerelőlemez

Műszaki adatok

LG06P-06-10

- Teljesítmény 10W LED
- LED-fényforrás: 56 SMD LED
- Fényteljesítmény: 900 lumen
- Méretek: 720x53x35mm

LG06P-06-18

- Teljesítmény 18W LED
- LED-fényforrás: 42 SMD LED
- Fényteljesítmény: 1600 lumen
- Méretek: 720x53x35mm

LG06P-12-18

- Teljesítmény 18W LED
- LED-fényforrás: 96 SMD LED
- Fényteljesítmény: 1600 lumen
- Méretek: 1250x53x35mm

LG06P-12-36L

- Teljesítmény 36W LED
- LED-fényforrás: 84 SMD LED
- Fényteljesítmény: 3500 lumen
- Méretek: 1250x53x35mm

LG06P-15-24

- Teljesítmény 24W LED
- LED-fényforrás: 128 SMD LED
- Fényteljesítmény: 2160 lumen
- Méretek: 1530x53x35mm

LG06P-15-45L

- Teljesítmény 45W LED
- LED-fényforrás: 106 SMD LED
- Fényteljesítmény: 4300 lumen
- Méretek: 1530x53x35mm

Általános információk:

- Ezek a termékek E energiahatékonysági osztályba tartozó fényforrást tartalmaznak
- Üzemi feszültség / hálózati frekvencia: 230V~; 50Hz
- Színhőmérséklet: 4000K
- Ra/CRI: ≥ 80
- LED élettartama: 30.000h
- Sugárzási szög: 125°
- IP védelmi osztály: IP65
- Környezeti hőmérséklet: -20°C – +35°C



Felszerelés

A termék felszerelését kizárólag képzett szakember végezheti, az érvényes felszerelési előírások betartásával. Forduljon engedéllyel rendelkező villanyszerelőhöz!

FIGYELEM! A felszerelés előtt kapcsolja le a csatlakozókábel áramkörének feszültségellátását, és biztosítsa az újbóli bekapcsolás ellen (3. ábra).



1. A szerelőlemez segítségével jelölje ki a furatok helyét ott, ahová a világítótestet fel szeretné szerelni. Kérjük, vegye figyelembe az egyes világítótest-típusok furattávolságát (4. ábra). Előzőleg ellenőrizze, hogy ezeken a helyeken nincsenek feszültség alatt lévő vezetékek.
2. Helyezze a tipliket a furatokba, és rögzítse a csavarokkal a szerelőlemezeket (5. ábra).

- Távolítsa el az (a) és (b) burkolatokat a fényforrás csatlakozási oldaláról, ehhez csavarozza le ezeket. Végül vezesse át a csatlakozókábelt az (a) és (b) burkolatokon (6. ábra).
- Szigetelje le a csatlakozókábelt, és csatlakoztassa a csatlakozókapoccsal (7. ábra).
L = fázis (barna)
N = nulla (kék)
- Csavarozza vissza a először a burkolatot (b) a fényforrás csatlakozási oldalára, majd végezetül a másik burkolatot (a), hogy rögzítse a csatlakozókábelt (7. ábra).
- Nyomja a világítótestet a felszerelt szerelőlemezre, amíg az hallhatóan a helyére nem kattant (8. ábra).
- Kapcsolja újra fel a biztosítékot (9. ábra).

Tisztítás

- Feszültségmentesítse a fényforrást, és biztosítsa az áramkört véletlenszerű visszkapcsolás ellen. Hagyja teljesen lehűlni a fényforrást!
- Tisztításhoz csak száraz vagy enyhén nedves, szőszmentes kendőt használjon és esetleg egy enyhe tisztítószert. Ne használjon súroló- vagy oldószert tartalmazó tisztítószereket.

Karbantartás

- Haladéktalanul cserélje ki a sérült védőlemezeket.
- Azonnal távolítsa el minden szennyeződést a burkolatról vagy a védőlemezről, mivel ezek túlmelegedést okozhatnak.
- A termékben használt fényforrás nem cserélhető, ha a fényforrást cserélni kell (pl. annak élettartama végén), akkor az egész terméket ki kell cserélni.



¹ A fényforrás nem cserélhető!



² A vezérlőberendezés nem cserélhető (előtétel, tápegységek stb.)!

WEEE megsemmisítési útmutatás

Az elhasznált elektromos és elektronikus készülékeket az európai előírások szerint már nem szabad az osztályozatlan hulladékhoz tenni. A kerekeken elhelyezett hulladékértékelési szimbóluma a szelektív gyűjtés szükségességére utal. Ön is segítse a környezetvédelmet és gondoskodjon arról, hogy ezeket a készülékeket, ha többé már nem használja, a szelektív gyűjtés erre tervezett rendszereibe teszi. AZ EURÓPAI PARLAMENT ÉS A TANÁCS 2012/19/EU IRÁNYELVE (2012. július 4.) az elektromos és elektronikus berendezések hulladékairól.



Votrýmis-ljósabraut

Leiðarvísir fyrir uppsetningu og notkun

Ágæti viðskiptavinur,
við þökkum þér fyrir að kaupa ljós frá okkur. Lesið endilega eftirfarandi leiðarvísi vandlega áður en ljósið er tekið í notkun og geymið hann á góðum stað þar sem hægt er að fletta upp í honum síðar.

Rétt notkun

Ljós fyrir festingu á vegg eða loft á hefðbundnu yfirborði í þurru eða votu rými. Ekki ætlað til gegnumtenginga.



Ljósið samrýmist þeim evrópsku CE-tilskipunum sem um það gilda.

Almennar öryggisábendingar

- Geyma skal leiðbeiningabæklinginn og fara eftir honum í öllu!
- Láta skal leiðbeiningabæklinginn fylgja með ljósinu!
- Varan er ekki ætluð til notkunar fyrir börn!
- Takið ekki skaddað ljós í notkun!
- Einungis fagaðilar mega tengja ljósið!
- Taka skal rafmagn af meðan unnið er!
- Slökkva skal á meginöryggi!
- Ekki er hægt að skipta um perur í þessum ljósabúnaði, ef skipta þarf um peru (t.d. þegar hún er útrunnin) verður að skipta um allan ljósabúnaðinn.
- Horfið aldrei beint í LED-peruna. Ljósrófið sem sent er út getur innihaldið bláan lit.
- Ávallt skal koma búnaðinum a.m.k. 1m frá þeim fletum sem ljósið skín á - sérstaklega verður að gæta þess að ljósið lýsi ekki beint á rafmagnssnúruna.
- Ávallt skal láta búnaðinn kólna vel og slökkva á rafmagni þegar verið er að þrífa hann og tryggja að ekki sé hægt að kveikja á rafmagni meðan á vinnslu stendur.
- Má eingöngu staðsetja á sléttu og stöðugu yfirborði.
- Ljósið skal einungis nota með nægilega öruggum 230V~-búnaði.
- Notist ekki í rými þar sem sprengihætta er til staðar (t.d. trésmíðaverkstæði, lökkunarverkstæði eða álíka).
- Ljósið skal ekki nota nærri brennanlegu efni.
- Ekki skal setja búnaðinn upp nálægt busllaugum, gosbrunnum, tjörnum eða öðrum vötnum.
- Dýfið því ekki ofan í vatn eða annan vökva.
- Ekki stjórna með blautum höndum.
- Þrífði það aldrei með úða né gufuþrýsttæki því þá geta einangrun og þéttingar skemmt.
- Ljósabúnaðinn skal aldrei gera við sjálf(ur). Einungis framleiðandi eða þjónustufulltrúar hans mega gera við búnaðinn.



Afhendingarmagn (mynd 1)

- 1x LED ljós
- 2x tappar
- 2x skrufur
- 2x uppsetningarplata

Tæknilegar upplýsingar

LG06P-06-10

- Afköst: 10W LED
- LED ljósaperur: 56 SMD LED
- Ljósstraumur: 900 Lumen
- Mál: 720x53x35mm

LG06P-06-18

- Afköst: 18W LED
- LED ljósaperur: 42 SMD LED
- Ljósstraumur: 1600 Lumen
- Mál: 720x53x35mm

LG06P-12-18

- Afköst: 18W LED
- LED ljósaperur: 96 SMD LED
- Ljósstraumur: 1600 Lumen
- Mál: 1250x53x35mm

LG06P-12-36L

- Afköst: 36W LED
- LED ljósaperur: 84 SMD LED
- Ljósstraumur: 3500 Lumen
- Mál: 1250x53x35mm

LG06P-15-24

- Afköst: 24W LED
- LED ljósaperur: 128 SMD LED
- Ljósstraumur: 2160 Lumen
- Mál: 1530x53x35mm

LG06P-15-45L

- Afköst: 45W LED
- LED ljósaperur: 106 SMD LED
- Ljósstraumur: 4300 Lumen
- Mál: 1530x53x35mm

Almennt

- Vörurnar innihalda ljósgjafa í orkunýtniflokki E
- Vinnsluspenna/raforkutiðni: 230V~; 50Hz
- Litarhiti: 4000K
- Ra/CRI: ≥ 80
- LED endingartími: 30.000h
- Geislunarvinkill: 125°
- IP Verndarflokkur: IP65
- Umhverfshitastig: -20°C til +35°C



Uppsetning

Einungis fagmenn mega koma að uppsetningu ljósabúnaðarins samkvæmt gildandi uppsetningaleiðbeiningum. Hafð sambandi við löggildan rafvirkja.

ATHUGIÐ! Fyrir uppsetningu verður að slökkva á rafmagni fyrir tengikapal og tryggja að ekki sé hægt að kveikja á honum á meðan á vinnslu stendur (mynd 3).



1. Merkið borgötin með aðstoð uppsetningarplötunnar á þeim stað þar sem á að setja upp ljósið. Farið eftir merktum bilum á borgötum fyrir hinar mismunandi gerðir ljósa (mynd 4). Athugið áður en byrjað er, hvort rafmagnsleiðslur séu í veggjunum á þeim stöðum þar sem á að bora.
2. Setjið tappana í borgötin og festið uppsetningaplöturnar með skrufum (mynd 5).
3. Fjarlægjið hlifarnar (a) og (b) af tengihlið ljóssins, með því að skrúfa þær af. Eftir það skal draga tengikapalinn í gegnum hlifarnar (a) og (b) (mynd 6).

- Einangrið tengikapalinn og tengið hann með tengiklemmunni (mynd 7).
L= Fasi (Brúnn)
N= Hlutlaus (Blár)
- Skrúfið síðan hlífina (b) aftur á tengihlið ljóssins og síðan hlífina (b) til að festa tengikapalinn (mynd 7).
- Þrýstið síðan ljósinu á uppsetta festingarpötuna þar til hún smellur í með heyrnlegum hætti (mynd 8).
- Kveikið aftur á örygginu (mynd 9).

Þrif

- Rjúfið strauminn að ljósabúnaðinum og tryggjið að straumur sé ekki kveiktur á ný. Látið ljósið kólna nægilega!
- Við þrif skal einungis nota þurran eða örflítið rakan klút, sem skilur ekki eftir ló, og hugsanlega milt hreinsiefni. Notið ekki hreinsiefni sem inniheldur skrúbb- eða leysiefni.

Viðhald

- Skiptið umsvifalaust um skemmdar rúður.
- Fjarlægið tafarlaust öll óhreinindi á húsinu eða hlífðarglerinu því þau geta leitt til offhitunar.
- Ekki er hægt að skipta um perur í þessum ljósabúnaði, ef skipta þarf um peru (t.d. þegar hún er útrunnin) verður að skipta um allan ljósabúnaðinn.



¹ Ljósgrjafi ekki skiptanlegur!



² Stjórnabúnaður er ekki skiptanlegur (straumfesta, aflgjafar osfrv.)!

WEEE-Ráðleggingar um förgun

Notuð rafmagns- og rafeindastýrð tæki má, samkvæmt evrópskum reglum, ekki lengur setja í óflokkaðan úrgang. Táknið fyrir ruslatunnu á hjólum vísar til mikilvægi aðskildar söfnunar. Hjálpið til við að vernda umhverfið og sjáið til þess að þetta tæki, þegar ekki skal nota það lengur, fara í fyrirséð kerfi aðskildar söfnunar. VIÐMÍÐUNARREGLA 2012/19 EG EVRÓPSKA ÞINGSINS OG RÁÐSINS frá 04. júlí 2012 um rafmagns- og rafeindatæki og búnað.



Barra luce per ambienti umidi

Istruzioni di montaggio e utilizzo

Gentile Cliente,

La ringraziamo per l'acquisto delle nostre luci. Legga con attenzione il seguente manuale d'uso prima della messa in funzione della luce e conservatelo per futura consultazione.

Uso conforme alle disposizioni

Luci per montaggio a parete e a soffitto su superfici normalmente incombustibili in ambienti secchi o umidi. Non adatte al cablaggio.



La luce è conforme alla relativa direttiva europea CE.

Istruzioni di sicurezza generali

- Osservare e conservare il manuale d'uso!
- Consegnare il manuale d'uso a terzi!
- Non adatta all'uso da parte di bambini!
- Non utilizzare lampadine guaste!
- Il collegamento deve essere eseguito solo tramite personale specializzato autorizzato!
- Lavorare senza tensione!
- Disattivare il fusibile generale!
- La fonte luminosa di questa luce non è sostituibile; laddove dovesse essere sostituita (ad es. alla fine della sua durata) sarà necessario sostituire la lampada completa.
- Non guardare mai direttamente nella fonte luminosa LED. Lo spettro luminoso emesso può contenere parti blu.
- Mantenere sempre una distanza minima di 1 m dalle superfici illuminate - in particolare il cavo non deve essere illuminato.
- Lasciar raffreddare sempre a sufficienza e disinserire la corrente elettrica per la pulizia e proteggere contro riaccensione.
- Montare solo su superfici piane e stabili!
- Utilizzare solo in connessione con un'installazione sicura di 230V~.
- Non utilizzare in ambienti con rischio di esplosione (ad es. falegnameria, macchina per verniciatura o simili).
- Non utilizzare nelle immediate vicinanze di materiale infiammabile.
- Non montare nelle vicinanze di piscine, fontane a zampillo o canalizzazioni simili.
- Non immergere mai in acqua o altri liquidi.
- Non toccare con mani bagnate.
- Non spruzzare mai per lavare e non utilizzare un lavasuperfici a vapore, si rischia di danneggiare gli isolamenti e le guarnizioni.
- Non riparare mai da soli. Le riparazioni devono essere eseguite unicamente dal produttore o servizio assistenza autorizzato.



Materiale in dotazione (Fig. 1)

- 1x luce LED
- 2x tassello
- 2x vite
- 2x piastra di montaggio

Dati tecnici

LG06P-06-10

- Potenza: LED 10W
- Lampadina LED: 56 SMD LED
- Corrente: 900 Lumen
- Dimensioni: 720x53x35mm

LG06P-06-18

- Potenza: LED 18W
- Lampadina LED: 42 SMD LED
- Corrente: 1600 Lumen
- Dimensioni: 720x53x35mm

LG06P-12-18

- Potenza: LED 18W
- Lampadina LED: 96 SMD LED
- Corrente: 1600 Lumen
- Dimensioni: 1250x53x35mm

LG06P-12-36L

- Potenza: LED 36W
- Lampadina LED: 84 SMD LED
- Corrente: 3500 Lumen
- Dimensioni: 1250x53x35mm

LG06P-15-24

- Potenza: LED 24W
- Lampadina LED: 128 SMD LED
- Corrente: 2160 Lumen
- Dimensioni: 1530x53x35mm

LG06P-15-45L

- Potenza: LED 45W
- Lampadina LED: 106 SMD LED
- Corrente: 4300 Lumen
- Dimensioni: 1530x53x35mm

Generale

- I prodotti contengono una sorgente luminosa di classe di efficienza energetica E
- Tensione d'esercizio/frequenza di rete: 230V~; 50Hz
- Temperatura del colore: 4000K
- Ra/CRI: ≥ 80
- Durata del LED: 30.000h
- Angolo del fascio luminoso: 125°
- Classe di protezione IP: IP65
- Temperatura ambiente -20°C a +35°C



Installazione

L'installazione deve essere eseguita solo da personale specializzato nel rispetto delle disposizioni di installazione vigenti. Contattare al riguardo un elettricista specializzato.

ATTENZIONE!! Prima del montaggio disinserire il circuito di corrente del cavo di collegamento e proteggerlo contro riaccensione (Fig. 3).



1. Segnare i fori mediante la piastra di montaggio nei punti in cui si desidera montare la lampada. Rispettare le relative distanze di perforazione dei singoli tipi di luci (Fig. 4). Verificare che in questi punti non passino cavi elettrici.
2. Inserire i tasselli nei fori e fissare la piastra di montaggio con le viti (Fig. 5).
3. Svitando, rimuovere i coperchi (a) e (b) dal lato di collegamento della luce. Infine, introdurre il cavo di collegamento attraverso i coperchi (a) e (b) (Fig. 6).

4. Isolare il cavo di collegamento e collegarlo con i morsetti di collegamento (Fig. 7).
L= fase (marrone)
N= neutro (blu)
5. Avvitare di nuovo il coperchio (b) sul lato di collegamento della luce e, infine, il coperchio (b) per fissare il cavo di collegamento (Fig. 7).
6. Premere la lampada sulla piastra di montaggio finché non scatta in posizione corretta (Fig. 8).
7. Inserire di nuovo il fusibile (Fig. 9).

Pulizia

- Disattivare la tensione della luce e proteggere quest'ultima contro riaccensione. Attendere prima che il dispositivo si raffreddi!
- Per pulire utilizzare solo un panno asciutto o leggermente umido, all'occorrenza un detersivo delicato. Non utilizzare un detersivo aggressivo o acido.

Manutenzione

- Sostituire immediatamente le rondelle di protezione danneggiate.
- Togliere subito tutto lo sporco all'alloggiamento o alla rondella di protezione poiché si rischia surriscaldamento.
- La fonte luminosa di questa luce non è sostituibile; laddove dovesse essere sostituita (ad es. alla fine della sua durata) sarà necessario sostituire la lampada completa.



¹ Fonte di luce non intercambiabile!



² Apparecchiature di controllo non sostituibili (reattori, alimentatori, ecc.)!

Avvertenza in materia di smaltimento degli apparecchi WEEE

Conformemente a quanto previsto dalle prescrizioni europee, gli apparecchi elettrici ed elettronici dismessi non possono più essere smaltiti unitamente agli altri rifiuti. Il simbolo del contenitore dei rifiuti su ruote richiama l'attenzione sulla necessità di una raccolta differenziata dei rifiuti stessi. Offrite anche Voi il Vostro contributo alla tutela ambientale, consegnando gli apparecchi dismessi ai sistemi appositamente previsti ai fini della raccolta differenziata dei rifiuti. DIRETTIVA 2012/19/UE DEL PARLAMENTO EUROPEO E DEL CONSIGLIO del 4 luglio 2012 sui rifiuti di apparecchiature elettriche ed elettroniche (RAEE).



Šviesjuostė drėgnoms patalpoms

Montavimo ir naudojimo instrukcija

Gerbiamoji Kliente, gerbiamasis Kliente, dėkojame, kad nusipirkote mūsų šviestuvą. Prieš pradėdami naudoti šviestuvą, atidžiai perskaitykite toliau pateikiamą naudojimo instrukciją ir išsaugokite ją vėlesniam pasiskaitymui.

Naudojimas pagal paskirtį

Ant sienos ir lubų normaliai gegių paviršių montuojamas šviestuvas sausoms arba drėgnoms patalpoms. Jungti nuosekliai netinka.



Šviestuvas atitinka taikytinas Europos Sąjungos CE direktyvas.

Bendrosios saugos nuorodos

- Paisykite naudojimo instrukcijos ir ją saugokite!
- Perduokite naudojimo instrukciją kartu naujam savininkui!
- Neskirta naudoti vaikams!
- Nejunkite apgadinto šviestuvo!
- Prijungti leidžiama tik įgaliotiems specialistams!
- Dirbkite atjungę įtampą!
- Išjunkite pagrindinį saugiklį!
- Šio šviestuvo šviesos šaltinio pakeisti negalima, jei reikia pakeisti šviesos šaltinį (pvz., pasibaigus jo naudojimo trukmei), reikia keisti visą šviestuvą.
- Niekada nežiūrėkite tiesiai į šviesos diodų šviesos šaltinį. Skleidžiamos šviesos spektre gali būti mėlynos spalvos.
- Būtinai įtaisykite ne arčiau kaip per 1 m nuo apšviečiamojo paviršiaus – ypatingai svarbu, kad šviesa nekristų ant prijungimo kabelio.
- Visada leiskite pakankamai atvėsti ir, jei norite šviestuvą nuvalyti, atjunkite nuo jo įtampą ir apsaugokite elektros grandinę, kad jos niekas neįjungtų vėl.
- Montuokite tik ant lygių ir stabilų paviršių!
- Naudokite tik kartu su pakankamai apsaugota 230V~ instaliacija.
- Nenaudokite patalpose su sprogiu pavojumi (pvz., staliaus dirbtuvėse, dažymo ceche ar pan.).
- Nenaudokite visiškai šalia degių medžiagų.
- Nemontuokite visiškai šalia vaikiškų baseinų, fontanų, tvenkinių arba panašių vandens telkinių.
- Nenardinkite į vandenį ar kitus skysčius.
- Nevaldykite šlapiomis rankomis.
- Valydami niekada neplaukite tiesiogine vandens srove ir nenaudokite garų slėgio plovimo įrenginio, taip galima pažeisti izoliacijas ir sandariklius.
- Niekada neremontuokite patys. Remonto darbus leidžiama atlikti tik gamintojui arba jo įgaliotam techninės priežiūros atstovui.



Tiekimo komplektacija (1 pav.)

- 1x šviesos diodų šviestuvas
- 2x kaiščiai
- 2x varžtai
- 2x montažinės plokštelės

Techniniai duomenys

LG06P-06-10

- Galia: 10W LED
- LED šviesos elementas: 56 SMD LED
- Šviesos srautas: 900 liumenų
- Matmenys: 720x53x35mm

LG06P-06-18

- Galia: 18W LED
- LED šviesos elementas: 42 SMD LED
- Šviesos srautas: 1600 liumenų
- Matmenys: 720x53x35mm

LG06P-12-18

- Galia: 18W LED
- LED šviesos elementas: 96 SMD LED
- Šviesos srautas: 1600 liumenų
- Matmenys: 1250x53x35mm

LG06P-12-36L

- Galia: 36W LED
- LED šviesos elementas: 84 SMD LED
- Šviesos srautas: 3500 liumenų
- Matmenys: 1250x53x35mm

LG06P-15-24

- Galia: 24W LED
- LED šviesos elementas: 128 SMD LED
- Šviesos srautas: 2160 liumenų
- Matmenys: 1530x53x35mm

LG06P-15-45L

- Galia: 45W LED
- LED šviesos elementas: 106 SMD LED
- Šviesos srautas: 4300 liumenų
- Matmenys: 1530x53x35mm

Bendrai

- Šiuose produktuose yra energijos efektyvumo klasės E šviesos šaltinis
- Darbinė įtampa / el. tinklo dažnis: 230V~; 50Hz
- Spalvos temperatūra: 4000K
- Ra/CRI: ≥ 80
- LED naudojimo trukmė: 30.000h
- Spinduliavimo kampas: 125°
- IP apsaugos klasė: IP65
- Aplinkos temperatūra: -20°C iki +35°C



Instaliavimas

Instaliuoti leidžiama tik mokytiems specialistams, laikantis galiojančių instaliavimo taisyklių. Tam kreipkitės į sertifikuotą elektros instaliavimo įmonę.

DĖMESIO!! Prieš montuojant nuo prijungimo kabelio elektros grandinės reikia atjungti įtampą ir apsaugoti, kad ji nebūtų įjungta vėl (3 pav.).



1. Naudodamiesi montažine plokštele, pasižymėkite kiaurymes ten, kur norite sumontuoti lempą. Atkreipkite dėmesį į atitinkamus kiaurymių atstumus atskirų tipų lempoms (4 pav.). Iš anksto patikrinkite, ar toje vietoje nėra laidų, kuriais teka elektra.
2. Įstatykite į išgręžtas kiaurymes kaiščius ir varžtais pritvirtinkite montažines plokšteles (5 pav.).
3. Atsukite ir nuimkite nuo šviestuvo prijungimo pusės uždangas (a) ir (b). Tada praveskite prijungimo kabelį pro uždangas (a) ir (b) (6 pav.).

4. Nuimkite nuo prijungimo kabelio izoliaciją ir prijunkite prie jungties gnybto (7 pav.).
L= fazė (rudas)
N= nulis (mėlynas)
5. Dabar vėl prisukite uždangą (b) prie šviestuvo prijungimo pusės, o tada uždangą (a), kad įtvirtintumėte prijungimo kabelį (7 pav.).
6. Spauskite lempą ant primontuotos montažinės plokštelės, kol ji girdimai užsifiksuos (8 pav.).
7. Vėl įjunkite saugiklį (9 pav.).

Valymas

- Atjunkite nuo šviestuvo įtampą ir apsaugokite srovės grandinę nuo įjungimo. Leiskite šviestuvui pakankamai atvėsti!
- Valydami naudokite tik sausą arba šiek tiek sudrėkintą, nesipūkuojančią šluostę, esant reikalui, švelnią valymo priemonę. Nenaudokite abrazyvinių ar tirpiklinių valymo priemonių.

Techninė priežiūra

- Nedelsdami pakeiskite apsauginius stiklus.
- Nedelsdami šalinkite visus nešvarumus nuo korpuso ar apsauginio stiklo, kadangi jie gali sukelti perkaitimą.
- Šio šviestuvo šviesos šaltinio pakeisti negalima, jei reikia pakeisti šviesos šaltinį (pvz., pasibaigus jo naudojimo trukmei), reikia keisti visą šviestuvą.



¹ Šviesos šaltinis nekeičiamas!



² Valdymo įranga nekeičiama (balastiniai įtaisai, maitinimo blokai ir kt.)!

WEEE utilizavimo instrukcija

Pagal Europos Bendrijos nurodymus panaudoti elektros ir elektronikos prietaisų nebegalima šalinti kartu su nerūšiuotomis atliekomis. Šiuokšniadėžės su ratukais ženklas nurodo atskiro surinkimo būtinumą. Prisidėkite prie aplinkos saugojimo ir pasirūpinkite, kad nebenaudojamas prietaisas būtų pristatytas į atitinkamą surinkimo vietą. EUROPOS PARLAMENTO IR TARYBOS DIREKTYVA 2012/19/ES 2012 m. liepos 4 d. dėl elektros ir elektroninės įrangos atliekų (nauja redakcija).



Mitru telpu gaismas līste

Montāžas un lietošanas instrukcija

Cienījamais klient!

Mēs pateicamies Jums, ka esat iegādājies mūsu gaismekli. Lūdzu, izlasiet uzmanīgi šo ekspluatācijas instrukciju pirms gaismekļa izmantošanai, un saglabājiet to vēlākai uzziņai.

Paredzētā izmantošana

Sienas un griestu gaismekļi uz normāli uzliesmojošām virsmām sausās vai mitrās telpās. Nav piemērots caurvadojumam.



Gaismeklis atbilst piemērojamajām Eiropas CE direktīvām.

Vispārējie drošības norādījumi

- Ievērojiet lietošanas instrukciju un saglabājiet to!
- Nodot lietošanas instrukciju nākamajam īpašniekam!
- Nav paredzēts lietošanai bērniem!
- Neizmantojot bojātu gaismekli!
- Pieslēgumu var veikt tikai pilnvarots speciālists!
- Strādāt bez sprieguma!
- Izslēgt mājas drošinātāju!
- Šī gaismekļa gaismas avots nav nomaināms, ja ir jāmaina gaismas avots (piemēram, tā kalpošanas laika beigās) ir jānomaina viss gaismeklis.
- Nekad neskatieties tieši LED gaismas avotā. Izstarotais gaismas spektrs var saturēt zilus komponentus.
- Vienmēr uzstādiat vismaz 1 m attālumā no apgaismotām virsmām - jo īpaši savienojuma kabeli nedrīkst izgaismot.
- Vienmēr nodrošiniet pietiekamu dzesēšanu un atvienojiet gaismekli no strāvas padeves, lai to tīrītu, un nodrošiniet strāvas ķēdi pret netīšu ieslēgšanos.
- Uzstādiat tikai uz līdzenas un stabilas virsmas!
- Izmantojiet tikai kopā ar pietiekami nodrošinātām 230V ~ instalācijām.
- Neizmantojiet telpās ar sprādziena risku (piemēram, galdniecībā, krāsošanas uzņēmumā vai tamlīdzīgi).
- Neizmantojiet degošu materiālu tiešā tuvumā.
- Nuzstādiat to peldbaseinu, strūklaku, dīķu vai līdzīgu ūdeņu tuvumā.
- Neiegremdēt ūdeni vai citos šķidrums.
- Nedarbiniet ar mitrām rokām.
- Nekad tīrīšanai nedrīkst smidzināt vai izmantot tvaika strūklu, jo tādējādi var tikt bojāta izolācija un blīves.
- Nekad nelabojojiet to pašrocīgi. Remontu drīkst veikt tikai ražotājs vai tā servisa pārstāvis.



Piegādes apjoms (1. attēls)

- 1x LED gaismeklis
- 2x dībeļi
- 2x skrūves
- 2x montāžas plāksnes

Tehniskās specifikācijas

LG06P-06-10

- Jauda: 10W LED
- LED spuldzes: 56 SMD LED
- Gaismas plūsma: 900 lūmeni
- Izmēri: 720x53x35mm

LG06P-06-18

- Jauda: 18W LED
- LED spuldzes: 42 SMD LED
- Gaismas plūsma: 1600 lūmeni
- Izmēri: 720x53x35mm

LG06P-12-18

- Jauda: 18W LED
- LED spuldzes: 96 SMD LED
- Gaismas plūsma: 1600 lūmeni
- Izmēri: 1250x53x35mm

LG06P-12-36L

- Jauda: 36W LED
- LED spuldzes: 84 SMD LED
- Gaismas plūsma: 3500 lūmeni
- Izmēri: 1250x53x35mm

LG06P-15-24

- Jauda: 24W LED
- LED spuldzes: 128 SMD LED
- Gaismas plūsma: 2160 lūmeni
- Izmēri: 1530x53x35mm

LG06P-15-45L

- Jauda: 45W LED
- LED spuldzes: 106 SMD LED
- Gaismas plūsma: 4300 lūmeni
- Izmēri: 1530x53x35mm

Vispārīga informācija

- Šie izstrādājumi satur E energoefektivitātes klases gaismas avotu
- Darba spriegums/tīkla frekvence: 230V~; 50Hz
- Krāsu temperatūra: 4000K
- Ra/CRI: ≥ 80
- LED kaplošanas laiks: 30.000h
- Apstarošanas leņķis 125°
- IP aizsardzības veids: IP65
- Vides temperatūra: no -20°C līdz +35°C



Uzstādīšana

Instalāciju drīkst veikt tikai apmācīti speciālisti saskaņā ar spēkā esošajiem uzstādīšanas noteikumiem. Šim nolūkam sazinieties ar pilnvarotu elektriķi.

UZMANĪBU!! Pirms montāžas ir jāizslēdz pieslēguma kabeļa strāvas ķēde un tā jāaizsargā no netišas ieslēgšanas (3. attēls).



1. Atzīmējiet caurumus, izmantojot montāžas plāksni, vietā, kur gaismekli vēlaties uzstādīt. Lūdzu, ņemiet vērā atbilstošos attālumus starp atsevišķiem gaismekļu veidiem (4. attēls). Pirms tam pārbaudiet, vai šajā vietā nav kabeļu.
2. Ievietojiet dībeļus urbumu caurumos un piestipriniet montāžas plāksnes ar skrūvēm (5.attēls).
3. Noņemiet vāciņus (a) un (b) no gaismekļa savienojuma puses, atskrūvējot tos. Pēc tam pievienojiet kabeli caur vāciņiem (a) un (b) (6. attēls).

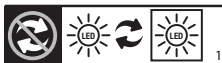
4. Izolējiet savienojuma kabeli un pievienojiet to savienojuma spaiļei (7. attēls).
L= fāze (brūns)
N= neitrāls (zils)
5. Tagad pieskrūvējiet vāciņu (b) atpakaļ gaismekļa savienojuma pusē un pēc tam vāciņu (b), lai piestiprinātu savienojuma kabeli (7. attēls).
6. Spiediet gaismekli uz uzstādāmās montāžas plāksnes, līdz tas nofiksējas vietā (8. attēls).
7. Ieslēdziet no jauna drošinātāju (9. attēls)

Tīrīšana

- Atvienojiet gaismekļa strāvas padevi un nodrošiniet elektrisko ķēdi pret atkārtotu ieslēgšanu. Ļaujiet gaismeklim pietiekami atdzist!
- Tīriet tikai ar sausu vai nedaudz mitru drāniņu, bez plūksnām, ja nepieciešams, izmantojiet maigu mazgāšanas līdzekli. Neizmantojiet abrazīvus vai tīrīšanas līdzekļus uz šķīdinātāju bāzes.

Tehniskā apkope

- Nekavējoties nomainiet bojātos aizsargekrānus.
- Nekavējoties noņemiet visus netīrumus no korpusa vai aizsardzības plāksnes, jo tie var izraisīt pārkaršanu.
- Šis gaismekļa gaismas avots nav nomaināms, ja ir jāmaina gaismas avots (piemēram, tā kalpošanas laika beigās) ir jānomaina viss gaismeklis.



¹ Šviesos šaltinis nekeičiama!



² Valdymo įranga nekeičiama (balastiniai įtaisai, maitinimo šaltiniai ir kt.)!

WEEE - Norādījums utilizācijai

Saskaņā ar Eiropas Savienības prasībām elektriskās un elektroniskās ierīces vairs nedrīkst utilizēt kopā ar nešķīrotiem atkritumiem. Simbols ar atkritumu konteineri uz ratiem norāda uz atsevišķas utilizācijas nepieciešamību. Piedalieties arī Jūs apkārtējās vides aizsardzībā un parūpējieties par to, lai šī ierīce, ja Jūs to vairs neizmantojat, būtu pienācīgi utilizēta ar tam paredzēto atkritumu šķirošanas sistēmu palīdzību. EIROPAS PARLAMENTA UN PADOMES DIREKTĪVA 2012/19/ES (2012. gada 4. jūlijs) par elektrisko un elektronisko iekārtu atkritumiem (EEKA).



Lichtbalk vochtige ruimte

Montage- en bedieningshandleiding

Geachte klant,
dank u voor het kopen van onze lichtbalk. Lees alstublieft aandachtig de volgende bedieningshandleiding voordat u dit apparaat in gebruik neemt. Bewaar het om later te kunnen raadplegen.

Gebruik in overeenstemming met het beoogde doel

Lichtbalk voor montage aan de wand of het plafond op normaal ontvlambare oppervlakken in droge of vochtige ruimten. Niet geschikt voor doorlusverbindingen.



De lichtbalk voldoet aan de toepasselijke Europese CE-richtlijnen.

Algemene veiligheidsaanwijzingen

- Neem de gebruiksaanwijzing in acht en bewaar hem!
- Gebruiksaanwijzing doorgeven aan de volgende eigenaar!
- Niet geschikt voor gebruik door kinderen!
- Beschadigd apparaat niet in gebruik namen!
- Aansluiting alleen door een bevoegde electricien!
- Spanningsvrij werken!
- Zekering in de groepenkast uitschakelen!
- De lichtbron van deze lichtbalk kan niet worden vervangen. Als de lichtbron moet worden vervangen (bv. aan het eind van de levensduur), dan moet de volledige lichtbalk worden vervangen.
- Nooit direct in de LED-lamp kijken. Het uitgezonden lichtspectrum kan blauw licht bevatten.
- Altijd ten minste 1 m vanaf beschonen oppervlakken aanbrengen. Met name de aansluitkabel mag nooit direct worden beschonen.
- Voor reiniging altijd voldoende laten afkoelen, de lichtbalk spanningsvrij schakelen en de stroomvoorziening beveiligen tegen opnieuw inschakelen.
- Alleen op stabiele en vlakke ondergrond monteren!
- Alleen gebruiken in combinatie met een voldoende gezeekerde 230V wisselstroominstallatie.
- Niet gebruiken in ruimten met explosiegevaar (bijvoorbeeld houtbewerking, lakwerkzaamheden of vergelijkbaar).
- Niet gebruiken in de onmiddellijke nabijheid van brandbare materialen.
- Niet gebruiken in de onmiddellijke nabijheid van een kinderzwembad, fontein, vijver of vergelijkbare waterpartij.
- Niet onderdompelen in water of andere vloeistoffen.
- Niet met natte handen bedienen.
- Nooit afspreken om te reinigen of een hogedrukspuit gebruiken. Hierbij kunnen de isolatie en de afdichting beschadigd raken.
- Nooit zelf reparaties uitvoeren. Reparaties mogen uitsluitend worden uitgevoerd door de fabrikant of de bevoegde servicemonteur.



Leveringsomvang (Afbeelding 1)

- 1x LED-armatuur
- 2x pluggen
- 2x schroeven
- 2x montageplaten

Technische gegevens

LG06P-06-10

- Vermogen: 10W LED
- LED-lichtbronnen: 56 SMD LEDs
- Lichtstroom 900 lumen
- Afmetingen: 720x53x35mm

LG06P-06-18

- Vermogen: 18W LED
- LED-lichtbronnen: 42 SMD LEDs
- Lichtstroom 1600 lumen
- Afmetingen: 720x53x35mm

LG06P-12-18

- Vermogen: 18W LED
- LED-lichtbronnen: 96 SMD LEDs
- Lichtstroom 1600 lumen
- Afmetingen: 1250x53x35mm

LG06P-12-36L

- Vermogen: 36W LED
- LED-lichtbronnen: 84 SMD LEDs
- Lichtstroom 3500 lumen
- Afmetingen: 1250x53x35mm

LG06P-15-24

- Vermogen: 24W LED
- LED-lichtbronnen: 128 SMD LEDs
- Lichtstroom 2160 lumen
- Afmetingen: 1530x53x35mm

LG06P-15-45L

- Vermogen: 45W LED
- LED-lichtbronnen: 106 SMD LEDs
- Lichtstroom 4300 lumen
- Afmetingen: 1530x53x35mm

Algemeen

- Deze producten bevatten lichtbronnen met energie-efficiëntieklasse E
- Bedrijfsspanning/netfrequentie: 230V~; 50Hz
- Kleurtemperatuur: 4000K
- Ra/CRI: ≥ 80
- LED levensduur: 30.000h
- Stralingshoek: 125°
- IP-beschermingsklasse: IP65
- Omgevingstemperatuur: -20°C tot +35°C



Installatie

De installatie mag alleen worden uitgevoerd door een bevoegde elektricien volgens de geldende installatievoorschriften. Raadpleeg hiervoor een erkend elektrotechnisch installateur.

PAS OP!! Voor de montage moet de stroomkring van de aansluitkabel spanningsvrij worden geschakeld en tegen opnieuw inschakelen worden beveiligd (Afbeelding 3).



1. Markeer de boorgaten met behulp van de montageplaat op de plek waar u de lichtbalk wilt monteren. Neem de overeenkomstige boorafstanden van de individuele armatuurtypen in acht (Afbeelding 4). Controleer van tevoren dat er zich op deze plek geen leidingen bevinden die onder spanning staan.
2. Plaats de pluggen in de boorgaten en bevestig de montageplaten met de schroeven (Afbeelding 5).

3. Verwijder de afdekkingen (a) en (b) van de aansluitzijde van de lichtbalk door deze eraf te schroeven. Voer daarna de aansluitkabel door de afdekkingen (a) en (b) (Afbeelding 6).
4. Verwijder de isolatie van het eind van de verbindingkabel en sluit aan op de aansluitklem (afbeelding 7).
L= fase (bruin)
N= neutraal (blauw)
5. Schroef nu de afdekking (b) weer vast aan de aansluitzijde van de lichtbalk en daarna de afdekking (a) om de aansluitkabel vast te zetten (Afbeelding 7).
6. Druk de lichtbalk op de gemonteerde montageplaat tot deze hoorbaar vastklikt (Afbeelding 8).
7. Schakel de zekering weer in (Afbeelding 9).

Reiniging

- Schakel de lichtbalk spanningsvrij en beveilig de stroomkring tegen opnieuw inschakelen. Laat de lichtbalk voldoende afkoelen!
- Voor reiniging alleen droge of een licht bevochtigde, pluisvrije doek gebruiken, eventueel met een mild reinigingsmiddel. Gebruik geen reinigingsmiddelen die schuur- of oplosmiddelen bevatten!

Onderhoud

- Beschadigd spatscherm onmiddellijk vervangen.
- Verwijder onmiddellijk alle verontreinigingen aan de behuizing of het veiligheidsglas omdat deze oververhitting kunnen veroorzaken.
- De lichtbron van deze lichtbalk kan niet worden vervangen. Als de lichtbron moet worden vervangen (bv. aan het eind van de levensduur), dan moet de volledige lichtbalk worden vervangen.



¹ Lichtbron niet uitwisselbaar!



² Voorschakelapparatuur niet uitwisselbaar (voorschakelapparaten, voedingen, enz.)!

WEEE-afvalrichtlijn

In overeenstemming met de Europese aanwijzingen mag afgedankte elektrische en elektronische apparatuur niet langer bij het ongesorteerde afval worden gedeponneerd. Het symbool van de verrijdbare afvalbak wijst op de noodzaak van een gescheiden afvalinzameling. Help ook mee ons milieu te beschermen en zorg ervoor dat deze apparaten, als u ze niet meer gebruikt, in de correcte systemen van de gescheiden afvalinzameling terechtkomen. RICHTLIJN 2012/19/EU VAN HET EUROPEES PARLEMENT EN DE RAAD van 4 juli 2012 betreffende afgedankte elektrische en elektronische apparatuur (AEEA).



Lyslist for våtrom

Montasje- og bruksanvisning

Kjære kunde,
takkt for at du kjøpte lampen vår. Vennligst les denne bruksanvisningen grundig før du bruker lampen og oppbevar den til senere bruk

Tiltenkt bruk

Lys for vegg og takmontasje på normalt antennelige overflater i tørr- eller våtrom. Ikke egnet for gjennomkabling.



Lampen overholder gjeldende CE-direktiver fra EU.

Generelle sikkerhetsanvisninger

- Følg bruksanvisningen og ta vare på den!
- Gi den videre til nye eiere!
- Skal ikke brukes av barn!
- Ikke bruk en skadet lampe!
- Kun autorisert fagpersonell skal gjennomføre monteringen!
- Arbeid mens strømmen er slått av!
- Slå av sikringen!
- Ikke skift ut lampens lyskilde. Skift ut hele lampen hvis lyskilden må skiftes ut (f.eks. på slutten av dens levetid).
- Se aldri direkte inn i LED-lyskilden. Det utsendte lysspekteret kan inneholde deler av blått.
- Hold det alltid minst én meter unna belyste flater - strømledningen må spesielt ikke utsettes for belysning.
- La den alltid avkjøles tilstrekkelig og slå av strømmen til lampen før rengjøring. Sikre at strømmen ikke slås på igjen.
- Skal bare monteres på jevne og stabile overflater!
- Skal kun brukes i forbindelse med en tilstrekkelig sikret 230V installasjon.
- Skal ikke brukes på rom med eksplosjonsfare (f.eks. snekkerverksted, lakkeringsverksted o.l.)
- Skal ikke brukes i umiddelbar nærhet av brennbare materialer.
- Skal ikke monteres i umiddelbar nærhet av dammer, fontener, tjern eller lignende vannforekomster.
- Skal ikke senkes i vann eller andre væsker.
- Skal ikke betjenes med våte hender.
- Skal aldri rengjøres ved skylling, bruk aldri høytrykkspyler. Det kan skade isolasjonen og tetningene.
- Skal ikke repareres av kunden. Reparasjoner skal utelukkende gjennomføres av produsenten eller et autorisert verksted.



Leveranse (figur 1)

- 1 x LED-lampe
- 2 x plugg
- 2 x skrue
- 2 x montasjeplate

Tekniske data

LG06P-06-10

- Effekt: 10W LED
- LED-lyskilde: 56 SMD LED-er
- Lysfluks: 900 lumen
- Dimensjoner: 720x53x35mm

LG06P-06-18

- Effekt: 18W LED
- LED-lyskilde: 42 SMD LED-er
- Lysfluks: 1600 lumen
- Dimensjoner: 720x53x35mm

LG06P-12-18

- Effekt: 18W LED
- LED-lyskilde: 96 SMD LED-er
- Lysfluks: 1600 lumen
- Dimensjoner: 1250x53x35mm

LG06P-12-36L

- Effekt: 36W LED
- LED-lyskilde: 84 SMD LED-er
- Lysfluks: 3500 lumen
- Dimensjoner: 1250x53x35mm

LG06P-15-24

- Effekt: 24W LED
- LED-lyskilde: 128 SMD LED-er
- Lysfluks: 2160 lumen
- Dimensjoner: 1530x53x35mm

LG06P-15-45L

- Effekt: 45W LED
- LED-lyskilde: 106 SMD LED-er
- Lysfluks: 4300 lumen
- Dimensjoner: 1530x53x35mm

Generelt

- Disse produktene inneholder en lyskilde i energieffektivitetsklasse E
- Driftsspennning/nettfrekvens: 230V~; 50Hz
- Fargetemperatur: 4000K
- Ra/CRI: ≥ 80
- LED-levetid: 30.000h
- Strålingsvinkel: 125°
- IP-beskyttelsesklasse: IP65
- Tillatt temperaturområde: -20°C til +35°C



Installasjon

Installasjonen skal kun gjennomføres av utdannet fagpersonell iht. gjeldende installasjonsforskrifter. Kontakt et godkjent elektrikerfirma.

OBS!! Før montasjen må strømmen i strømledningen slås av og sikres mot at den slås på igjen (figur 3).



1. Merk av hullene ved hjelp av montasjeplaten der lampen skal monteres. Følg avstanden mellom hullene for de enkelte lampetyperne (figur 4). Kontroller på forhånd at det ikke er noen spenningsførende ledninger på stedet.
2. Sett pluggene inn i hullene og fest montasjeplaten med skruene (figur 5).
3. Ta overkledningene (a) og (b) av fra lampens monteringside ved å skru dem av. Før til slutt strømledningen gjennom overkledningene (a) og (b) (figur 6).

4. Isoler strømledningen og koble den til med klemmen (figur 7).
L= Fase (brun)
N= Nøytral (blå)
5. Skru igjen overkledningen (b) på lampens monteringside og så overkledningen (a), for å feste strømledningen (figur 7).
6. Trykk lampen på den monterte montasjeplaten til den festes hørbart (figur 8).
7. Slå på sikringen igjen (figur 9)

Rengjøring

- Slå av lampen og sikre at strømmen ikke slås på igjen. La lampen avkjøles tilstrekkelig!
- Bruk en tørr eller lett fuktet, fuselfri klut ev. et mildt rengjøringsmiddel til rengjøring. Ikke skure - eller løsemiddelholdige rengjøringsmidler.

Vedlikehold

- Skift umiddelbart ut skadde beskyttelsesskiver.
- Fjern straks alt smuss på huset eller beskyttelsesskiven siden den kan føre til overoppheting.
- Ikke skift ut lampens lyskilde. Skift ut hele lampen hvis lyskilden må skiftes ut (f.eks. på slutten av dens levetid).



¹ Lyskilde kan ikke byttes ut!



² Kontrollutstyret kan ikke byttes ut (forkoblinger, strømforsyningsenheter osv.)!

WEEE-Råd om avfallshåndtering

I henhold til europeiske direktiver må brukte elektriske og elektroniske apparater må ikke lenger kastes sammen med usortert avfall. Symbolet avfallsbøtten på hjul betyr at apparatet må leveres til godkjent miljøstasjon. Vi ber om at også De tar vare på miljøet ved å sørge for at slike apparater leveres til godkjent miljøstasjon når apparatet ikke brukes lenger. EUROPAPARLAMENTETS OG RÅDETS DIREKTIV 2012/19/EU av 04. juli 2012 for utbrukte elektriske og elektroniske apparater.



Listwa oświetleniowa do pomieszczeń wilgotnych

Instrukcja montażu i obsługi

Szanowna Klientko, szanowny Kliencie,
dziękujemy za zakup naszej lampy. Przed uruchomieniem lampy należy uważnie przeczytać instrukcję obsługi i przechowywać ją w bezpiecznym miejscu.

Stosowanie zgodnie z przeznaczeniem

Lampa do montażu ściennego i sufitowego na normalnie łatwopalnych powierzchniach w suchych lub wilgotnych pomieszczeniach. Nie jest przeznaczona do okablowania przelotowego.



Lampa jest zgodna z odnośnymi dyrektywami WE.

Ogólne wskazówki dotyczące bezpieczeństwa

- Należy przestrzegać instrukcji obsługi i zachować ją!
- Należy przekazać instrukcję obsługi kolejnemu właścicielowi!
- Urządzenie nie jest przeznaczone do użytku przez dzieci!
- Nie należy używać uszkodzonej lampy!
- Podłączenie wyłącznie przez autoryzowany personel specjalistyczny!
- Podczas pracy urządzenie musi być odłączone od napięcia!
- Wyłączyć bezpiecznik w instalacji budynku!
- Żarówka zastosowana w tej lampie nie jest wymienna. W razie konieczności wymiany żarówki (np. po zakończeniu okresu użytkowania) należy wymienić całą lampę.
- Nigdy nie należy patrzeć bezpośrednio na źródło światła LED. Emitowane światło widzialne może zawierać światło niebieskie.
- Należy zawsze montować lampę w odległości 1 m od naświetlanych powierzchni – przede wszystkim przewód przyłączeniowy nie może być naświetlany.
- Zawsze odczekać do ostygnięcia, a przed rozpoczęciem czyszczenia odłączyć lampę od zasilania i zabezpieczyć obwód prądu przed ponownym włączeniem.
- Montować wyłącznie na równych i stabilnych powierzchniach!
- Stosować wyłącznie w połączeniu z wystarczająco zabezpieczoną instalacją 230V~.
- Nie używać w pomieszczeniach zagrożonych wybuchem (np. stolarniach, lakierniach itp.).
- Nie używać bezpośrednio w pobliżu materiałów palnych.
- Nie montować w bezpośrednim otoczeniu brodzików, fontann, stawów i tym podobnych zbiorników wodnych.
- Nie zanurzać w wodzie lub w innych płynach.
- Nie obsługiwać mokrymi rękami.
- Nigdy nie czyścić natryskowo ani za pomocą ciśnieniowej myjki parowej, ponieważ może to uszkodzić izolację i uszczelki.
- Nigdy nie naprawiać samodzielnie. Naprawy mogą być wykonywane wyłącznie przez producenta lub autoryzowany przez niego personel serwisowy.



Zakres dostawy (rysunek 1)

- 1x lampa LED
- 2x kołek
- 2x śruba
- 2x płyta montażowa

Dane techniczne

LG06P-06-10

- Moc: 10W LED
- Żarówka LED: 56 SMD LEDs
- Strumień świetlny: 900 lumenów
- Wymiary: 720x53x35mm

LG06P-06-18

- Moc: 18W LED
- Żarówka LED: 42 SMD LEDs
- Strumień świetlny: 1600 lumenów
- Wymiary: 720x53x35mm

LG06P-12-18

- Moc: 18W LED
- Żarówka LED: 96 SMD LEDs
- Strumień świetlny: 1600 lumenów
- Wymiary: 1250x53x35mm

LG06P-12-36L

- Moc: 36W LED
- Żarówka LED: 84 SMD LEDs
- Strumień świetlny: 3500 lumenów
- Wymiary: 1250x53x35mm

LG06P-15-24

- Moc: 24W LED
- Żarówka LED: 128 SMD LEDs
- Strumień świetlny: 2160 lumenów
- Wymiary: 1530x53x35mm

LG06P-15-45L

- Moc: 45W LED
- Żarówka LED: 106 SMD LEDs
- Strumień świetlny: 4300 lumenów
- Wymiary: 1530x53x35mm

Informacje ogólne

- Te produkty zawierają źródło światła w klasie efektywności energetycznej E
- Napięcie robocze/częstotliwość sieciowa: 230V~; 50Hz
- Temperatura barwowa: 4000K
- Ra/CRI: ≥ 80
- Żywotność LED: 30.000h
- Kąt świecenia: 125°
- Stopień ochrony IP: IP65
- Temperatura otoczenia: -20°C do +35°C



Instalacja

Instalacja może być przeprowadzana wyłącznie przez wykształcony personel specjalistyczny, zgodnie z obowiązującymi przepisami w zakresie wykonywania instalacji. Należy zwrócić się w tym celu do zatwierdzonego zakładu usług elektrycznych.

UWAGA!! Przed montażem należy odłączyć obwód prądu przewodu przyłączeniowego od napięcia i zabezpieczyć przed ponownym włączeniem (rys. 3).



1. W miejscu, w który lampa ma zostać zamontowana, należy wyznaczyć miejsca do wywiercenia otworów za pomocą płyty montażowej. Należy zwrócić uwagę na odpowiednie rozstawy otworów w poszczególnych typach lamp (rys. 4). Wcześniej należy sprawdzić, czy w tym miejscu nie przebiegają przewody pod napięciem.
2. Umieścić kołki w wywierconych otworach i przymocować płyty montażowe śrubami (rys. 5).

3. Usunąć osłony (a) i (b) ze strony przyłączeniowej lampy, odkręcając je. Następnie przeprowadzić przewód przyłączeniowy przez osłony (a) i (b) (rys. 6).
4. Zainstalować przewód przyłączeniowy i połączyć go z zaciskiem przyłączeniowym (rys. 7).
L= faza (brązowy)
N= przewód neutralny (niebieski)
5. Następnie ponownie przykręcić osłonę (b) do strony przyłączeniowej lampy, a następnie osłonę (b), aby przymocować przewód przyłączeniowy (rys. 7).
6. Docisnąć lampę do zamontowanej płyty montażowej, aż do słyszalnego zatrzaśnięcia (rys. 8).
7. Ponownie włączyć bezpiecznik (rys. 9).

Czyszczenie

- Odłączyć lampę od napięcia i zabezpieczyć obwód prądu przed ponownym włączeniem. Odczekać do ostygnięcia lampy!
- Czyścić przy pomocy suchej lub lekko wilgotnej ściereczki niepozostawiającej włókien, ewentualnie można zastosować łagodny środek czyszczący. Nie stosować ściernych środków czyszczących ani rozpuszczalników.

Konserwacja

- Uszkodzone szyby ochronne należy niezwłocznie wymienić.
- Wszelkie zanieczyszczenia należy niezwłocznie usuwać z obudowy lub szyby ochronnej, ponieważ mogą one spowodować przegrzanie.
- Żarówka zastosowana w tej lampie nie jest wymienna. W razie konieczności wymiany żarówki (np. po zakończeniu okresu użytkowania) należy wymienić całą lampę.



¹ Źródło światła niewymienne!



² Osprzęt sterujący niewymienne (stateczniki, zasilacze, itp.)!

WEEE-wskazówki usuwania

Zużyte urządzenia elektryczne i elektroniczne zgodnie z przepisami europejskimi nie można usuwać wraz z innymi odpadami. Symbol pojemnika na śmieci na kółkach wskazuje na konieczność oddzielnego składowania. Mogą mieć Państwo również swój wkład w ochronę środowiska oddając nieużywane już urządzenia do przewidzianych do tego celu miejsc sortowania. DYREKTYWA PARLAMENTU EUROPEJSKIEGO I RADY 2012/19/UE z dnia 4 lipca 2012 r. w sprawie użytego sprzętu elektrycznego i elektronicznego (WEEE).



Barra de luz para recintos húmidos

Manual de instruções e de montagem

Prezada cliente, prezado cliente, agradecemos por adquirir nossa lâmpada. Por favor, leia atentamente o seguinte manual de instruções antes de colocar a lâmpada em funcionamento e guarde-a em local seguro para futura referência.

Utilização conforme as disposições

Luminária de parede e de teto, em superfícies normalmente inflamáveis em ambientes secos ou húmidos. Não é apropriada para cabeamento.



A luminária está em conformidade com as diretivas CE europeias aplicáveis.

Indicações gerais de segurança

- Observar e guardar as instruções de uso!
- Entregar as instruções de uso ao próximo proprietário!
- Não destinado ao uso por crianças!
- Não colocar a luminária danificada em funcionamento!
- Conexão apenas por pessoal especializado autorizado!
- Trabalho sem tensão!
- Desligar o fusível domiciliar!
- A fonte de luz desta luminária não é substituível e, se a fonte de luz precisar ser substituída (por ex., no final da sua vida útil), será necessário substituir a luminária completa.
- Nunca olhar diretamente para a fonte de luz LED. O espectro de luz emitido pode conter partes azuis.
- Sempre instalar com pelo menos 1m de distância de superfícies iluminadas - especialmente o cabo de conexão não deve ser iluminado.
- Sempre permitir arrefecimento suficiente e desconectar a luminária da fonte de alimentação para limpeza e proteger o circuito elétrico contra religação.
- Só montar sobre superfícies planas e estáveis!
- Só deve ser usada em conjunto com uma instalação de 230V~ suficientemente segura.
- Não usar em locais onde haja risco de explosão (por ex., marcenaria, oficina de pintura ou similar).
- Não usar nas proximidades de materiais inflamáveis.
- Não montar nas proximidades de piscinas, chafarizes, lagoas ou águas similares.
- Não mergulhar em água nem em outros líquidos.
- Não operar com as mãos molhadas.
- Nunca borrifar para limpar nem usar uma lavadora a vapor pressurizado, pois isso pode danificar o isolamento e as vedações.
- Nunca reparar por conta própria. Reparos só devem ser realizados pelo fabricante ou seu representante de serviços de atendimento.



Volume de fornecimento (foto 1)

- 1x lâmpada LED
- 2x buchas
- 2x parafusos
- 2x placas de montagem

Dados técnicos

LG06P-06-10

- Potência: 10W LED
- Lâmpadas LED: 56 SMD LEDs
- Fluxo luminoso: 900 lumens
- Dimensões: 720x53x35mm

LG06P-06-18

- Potência: 18W LED
- Lâmpadas LED: 42 SMD LEDs
- Fluxo luminoso: 1600 lumens
- Dimensões: 720x53x35mm

LG06P-12-18

- Potência: 18W LED
- Lâmpadas LED: 96 SMD LEDs
- Fluxo luminoso: 1600 lumens
- Dimensões: 1250x53x35mm

LG06P-12-36L

- Potência: 36W LED
- Lâmpadas LED: 84 SMD LEDs
- Fluxo luminoso: 3500 lumens
- Dimensões: 1250x53x35mm

LG06P-15-24

- Potência: 24W LED
- Lâmpadas LED: 128 SMD LEDs
- Fluxo luminoso: 2160 lumens
- Dimensões: 1530x53x35mm

LG06P-15-45L

- Potência: 45W LED
- Lâmpadas LED: 106 SMD LEDs
- Fluxo luminoso: 4300 lumens
- Dimensões: 1530x53x35mm

Generalidades

- Esses produtos contêm uma fonte de luz da classe de eficiência energética E
- Tensão operacional / frequência de rede: 230V~; 50Hz
- Temperatura da cor: 4000K
- Ra/CRI: ≥ 80
- Vida útil do LED: 30.000h
- Ângulo de feixe: 125°
- Classe de proteção IP: IP65
- Temperatura ambiente: -20 até +35°C



Instalação

A instalação só deve ser realizada por especialistas treinados de acordo com as diretivas de instalação aplicáveis. Para tal, entre em contacto com um electricista autorizado.

ATENÇÃO!! Antes da montagem, o circuito elétrico do cabo de conexão deve ser desenergizado e protegido contra religação (Figura 3).



1. Marcar os orifícios com ajuda da placa de montagem, no local onde deseja montar a lâmpada. Favor observar as respectivas distâncias de perfuração dos diversos tipos de luminárias (Figura 4). Verificar, de antemão, se não há cabos energizados neste local.
2. Inserir as buchas nos orifícios realizados e fixar as placas de montagem com os parafusos (Figura 5).

3. Remover as coberturas (a) e (b) do lado de conexão da luminária, desaparafusando-as. Em seguida, deve-se passar o cabo de conexão pelas coberturas (a) e (b) (Figura 6).
4. Isolar o cabo de conexão e conectá-lo ao terminal de conexão (Figura 7).
L= Fase (marrom)
N= Neutro (azul)
5. Agora, deve-se reaparafusar a cobertura (b) do lado de conexão da luminária e, em seguida, a cobertura (a), para fixar o cabo de conexão (Figura 7).
6. Premir a lâmpada sobre a placa de montagem, até engatar perceptivelmente (Figura 8).
7. Voltar a ligar o fusível (Figura 9)

Limpeza

- Desenergizar a luminária e proteger o circuito elétrico contra religação. Deixar a lâmpada arrefecer o suficiente!
- Para a limpeza, só deve ser usado um pano seco ou levemente húmido, que não solte fiapos e, se necessário, um detergente neutro. Não devem ser usados produtos de limpeza abrasivos ou à base de solventes.

Manutenção

- Substituir, imediatamente, os vidros protetores danificados.
- Remover, imediatamente, toda a sujeira da caixa ou do vidro protetor, pois isso pode causar sobreaquecimento.
- A fonte de luz desta luminária não é substituível e, se a fonte de luz precisar ser substituída (por ex., no final da sua vida útil), será necessário substituir a luminária completa.



¹ Fonte de luz não permutável!



² Equipamento de controlo não permutável (balastos, fontes de alimentação, etc.)!

WEEE-Aviso de descarte

Aparelhos eléctricos e electrónicos usados não podem ser mais colocados em lixo não separado conforme as determinações europeias. O símbolo do tambor de lixo sobre rodas avisa sobre a necessidade da colecta separada. Também ajuda na protecção do meio ambiente e providencia que estes aparelhos quando não mais usados sejam entregues no sistema previsto da colecta separada. DIRETIVA 2012/19/UE DO PARLAMENTO EUROPEU E DO CONSELHO de 4 de julho de 2012 relativa aos resíduos de equipamentos eléctricos e electrónicos (REEE).



Bară luminoasă pentru spații umede

Instrucțiuni de montare și utilizare

Stimată clientă, stimate client,
vă mulțumim pentru achiziționarea lămpii noastre. Vă rugăm să citiți cu atenție următoarele instrucțiuni de utilizare, înainte de punerea în funcțiune a lămpii, și să le păstrați într-un loc sigur pentru consultare ulterioară.

Utilizare conform destinației

Lampă destinată montării pe perete sau plafon, pe suprafețe normal inflamabile, în spații uscate sau umede. Inadecvată pentru cablarea în paralel.



Lampa este conformă directivelor europene CE corespunzătoare.

Instrucțiuni generale privind siguranța

- Consultați și păstrați instrucțiunile de utilizare!
- Transmiteți instrucțiunile de utilizare următorului proprietar!
- Produsul nu este conceput pentru a fi utilizat de către copii!
- Nu puneți în funcțiune lampa dacă prezintă deteriorări!
- Racordarea trebuie realizată numai de personal calificat autorizat!
- Nu lucrați sub tensiune!
- Decuplați siguranța locuinței!
- Sursa de lumină a acestei lămpi nu poate fi înlocuită, dacă este necesară înlocuirea sursei de lumină (de exemplu la sfârșitul duratei sale de viață), trebuie înlocuită întreaga lampă.
- Nu priviți niciodată direct în sursa de lumină LED. Spectrul luminii emise poate conține componente albastre.
- Instalați întotdeauna la minimum 1 m distanță față de suprafețele iradiate - nu este permisă în special iradierea cablului de alimentare.
- Lăsați întotdeauna lampa să se răcească suficient, iar în vederea curățării, scoateți-o de sub tensiune și asigurați circuitul electric împotriva reconectării.
- Se va monta numai pe suprafețe plane și stabile!
- Se va utiliza numai în combinație cu o instalație electrică de 230V~ cu protecție suficientă.
- Nu se va utiliza în spații cu risc de explozie (de ex. ateliere de tâmplărie, vopsitorie sau alte asemenea).
- Nu se va utiliza în imediata apropiere a materialelor inflamabile.
- Nu se va monta în imediata apropiere a piscinelor supratereane, fântânilor arteziene, iazurilor sau altor acumulări de apă similare.
- Nu se va scufunda în apă sau alte lichide.
- Nu se va utiliza cu mâinile ude.
- Nu se va stropi și nu se va folosi niciodată un curățător cu abur în vederea curățării, deoarece pot fi deteriorate astfel izolațiile și garniturile de etanșare.
- Nu se va repara niciodată în regie proprie. Reparațiile pot fi executate exclusiv de către producător sau atelierele de service autorizate de acesta.



Conținutul pachetului de livrare (ilustrația 1)

- 1x lampă LED
- 2x diblu
- 2x șurub
- 2x placă de montaj

Date tehnice

LG06P-06-10

- Putere: LED 10W
- Corp de iluminat cu LED: 56 LED-uri SMD
- Flux luminos: 900 lumeni
- Dimensiuni: 720x53x35mm

LG06P-06-18

- Putere: LED 18W
- Corp de iluminat cu LED: 42 LED-uri SMD
- Flux luminos: 1600 lumeni
- Dimensiuni: 720x53x35mm

LG06P-12-18

- Putere: LED 18W
- Corp de iluminat cu LED: 96 LED-uri SMD
- Flux luminos: 1600 lumeni
- Dimensiuni: 1250x53x35mm

LG06P-12-36L

- Putere: LED 36W
- Corp de iluminat cu LED: 84 LED-uri SMD
- Flux luminos: 3500 lumeni
- Dimensiuni: 1250x53x35mm

LG06P-15-24

- Putere: LED 24W
- Corp de iluminat cu LED: 128 LED-uri SMD
- Flux luminos: 2160 lumeni
- Dimensiuni: 1530x53x35mm

LG06P-15-45L

- Putere: LED 45W
- Corp de iluminat cu LED: 106 LED-uri SMD
- Flux luminos: 4300 lumeni
- Dimensiuni: 1530x53x35mm

Generalități

- Aceste produse conțin o sursă de lumină din clasa de eficiență energetică E
- Tensiune de exploatare/frecvență rețea: 230V~; 50Hz
- Temperatura culorii: 4000K
- Ra/CRI: ≥ 80
- Durata de viață a LED-urilor: 30.000h
- Unghi de iluminare: 125°
- Tip de protecție IP: IP65
- Temperatură ambiantă: -20°C până la +35°C



Instalare

Instalarea trebuie executată numai de personal calificat autorizat, în conformitate cu normele de instalare în vigoare. Adresați-vă în acest sens unei întreprinderi specializate în instalații electrice autorizate.

ATENȚIE!! Înainte de montare, circuitul electric al cablului de alimentare trebuie scos de sub tensiune și asigurat împotriva reconectării (ilustrația 3).



1. Marcați găurile cu ajutorul plăcii de montaj, în locul în care doriți să montați lampa. Vă rugăm să aveți în vedere distanțele de găurire corespunzătoare fiecărui tip de lampă (ilustrația 4). Verificați în prealabil ca în locul respectiv să nu existe cabluri conducătoare de tensiune.
2. Introduceți diblurile în găuri și fixați plăcile de montaj cu șuruburile (ilustrația 5).

3. Îndepărtați prin deșurubare capacele (a) și (b) de pe capătul de racordare a lămpii. Apoi introduceți cablul de alimentare prin capacele (a) și (b) (ilustrația 6).
4. Dezizolați cablul de alimentare și conectați-l la borna de racordare (ilustrația 7).
L= fază (maro)
N= nul (albastru)
5. Înșurubați acum din nou capacul (b) pe capătul de racordare a lămpii și apoi capacul (a), pentru a fixa cablul de alimentare (ilustrația 7).
6. Presați lampa pe placa de montaj instalată, până când aceasta se cuplează cu un zgomot sesizabil (ilustrația 8).
7. Cuplați din nou siguranța (ilustrația 9)

Curățare

- Scoateți lampa de sub tensiune și asigurați circuitul electric împotriva reconectării. Lăsați lampa să se răcească suficient!
- Folosiți pentru curățare doar o cârpă uscată sau ușor umezită, fără scame, eventual un detergent slab. Nu folosiți detergenți abrazivi sau care conțin solvenți.

Întreținere

- Înlocuiți imediat geamurile de protecție deteriorate.
- Îndepărtați imediat toată murdăria de pe carcasă sau geamul de protecție, deoarece aceasta poate conduce la o supraîncălzire.
- Sursa de lumină a acestei lămpi nu poate fi înlocuită, dacă este necesară înlocuirea sursei de lumină (de exemplu la sfârșitul duratei sale de viață), trebuie înlocuită întreaga lampă.



¹ Sursa de lumină nu este interschimbabilă!



² Echipamentele de control nu sunt interschimbabile (balasturi, surse de alimentare etc.)!

Indicație de dispensare WEEE

Aparatele electrice și electronice uzate nu se mai pot dispensa cu deșeurile nesortate conform normelor europene. Simbolul containerului pe roți reprezintă necesitatea de colectare separată. Ajutați la protecția mediului și asigurați-vă că dacă nu mai utilizați acest aparat, îl veți introduce în sistemele de colectare separată existente. DIRECTIVA 2012/19/UE A PARLAMENTULUI EUROPEAN ȘI A CONSILIULUI din 4 iulie 2012 privind deșeurile de echipamente electrice și electronice (DEEE).



Световая рейка для помещений с повышенной влажностью

Руководство по монтажу и эксплуатации

Уважаемые покупатели, благодарим за покупку нашего светильника. Перед вводом светильника в эксплуатацию, пожалуйста, внимательно прочтите следующее руководство по эксплуатации и сохраните его в хорошем состоянии для дальнейших справок.

Использование по назначению

Светильник для настенного и потолочного монтажа на нормально воспламеняемых поверхностях в сухих и влажных помещениях. Не предназначен для сквозной проводки.



Светильник соответствует применимым Европейским Директивам по сертификации продукции (CE).

Общие указания по технике безопасности

- Соблюдать и сохранять руководство по эксплуатации!
- Руководство по эксплуатации передать следующему владельцу!
- Не предназначен для использования детьми!
- Поврежденный светильник не включать!
- Подключение только авторизованным персоналом!
- Работать в отсутствие напряжения!
- Отключить предохранитель домового ввода!
- Источник света в этом светильнике замене не подлежит. Если необходимо заменить источник света (например, в конце срока службы), следует заменить весь светильник.
- Не смотреть прямо в светодиодный источник света. Излучаемый световой спектр может иметь синюю составляющую.
- Всегда устанавливать на расстоянии минимум в 1 м от освещаемых поверхностей. В частности, нельзя направлять прожектор на соединительный кабель.
- Всегда давать светильнику остыть. Для очистки светильник обесточить и защитить электросеть от повторного включения.
- Устанавливать только на плоской и устойчивой поверхности!
- Использовать только в сочетании с установкой на 230В с предохранителями достаточной мощности.
- Не использовать во взрывоопасных помещениях (например, в столярной мастерской, малярном цеху и т.п.).
- Не использовать в непосредственной близости к горючим материалам.
- Не устанавливать в непосредственной близости от детских бассейнов, фонтанов, прудов или других подобных водных объектов.
- Не погружать в воду или другие жидкости.
- Не включать мокрыми руками.
- Не опрыскивать для очистки или не использовать мойку высокого давления, поскольку при этом могут быть повреждены изоляция и уплотнения.
- Не ремонтировать самостоятельно. Ремонт должен осуществляться исключительно производителем или его уполномоченными техническим представителем.



Комплект поставки (рисунок 1)

- 1 х светодиодный светильник
- 2 х дюбель
- 2 х винт
- 2 х монтажная плита

Технические данные

LG06P-06-10

- Мощность: 10 Вт, светодиодный
- Светодиодный источник света: 56 светодиодов поверхностного монтажа
- Световой поток: 900 Люмен
- Размеры: 720x53x35мм

LG06P-06-18

- Мощность: 18 Вт, светодиодный
- Светодиодный источник света: 42 светодиода поверхностного монтажа
- Световой поток: 1600 Люмен
- Размеры: 720x53x35мм

LG06P-12-18

- Мощность: 18 Вт, светодиодный
- Светодиодный источник света: 96 светодиодов поверхностного монтажа
- Световой поток: 1600 Люмен
- Размеры: 1250x53x35мм

LG06P-12-36L

- Мощность: 36 Вт, светодиодный
- Светодиодный источник света: 84 светодиода поверхностного монтажа
- Световой поток: 3500 Люмен
- Размеры: 1250x53x35мм

LG06P-15-24

- Мощность: 24 Вт, светодиодный
- Светодиодный источник света: 128 светодиодов поверхностного монтажа
- Световой поток: 2160 Люмен
- Размеры: 1530x53x35мм

LG06P-15-45L

- Мощность: 45 Вт, светодиодный
- Светодиодный источник света: 106 светодиодов поверхностного монтажа
- Световой поток: 4300 Люмен
- Размеры: 1530x53x35мм

Общая информация

- В этих изделиях используется источник света класса энергоэффективности E
- Рабочее напряжение/частота сети: 230В~, 50Гц
- Цветовая температура: 4000K
- Ra/CRI: ≥ 80
- Срок службы светодиодов: 30.000ч
- Угол излучения: 125°
- Степень защиты: IP65
- Температура окружающей среды: от -20 до +35°C



Монтаж

Монтаж должен осуществляться только обученным персоналом в соответствии с действующими правилами выполнения электромонтажных работ. Для этого обратитесь в имеющую допуск специализированную электромонтажную компанию.

ВНИМАНИЕ! Перед монтажом необходимо обесточить электросеть соединительного кабеля и защитить от повторного включения (рисунок 3).



1. При помощи монтажной плиты отметить точки сверления отверстий в месте, в котором будет установлена лампа. При этом учитывать соответствующие расстояния между отверстиями отдельных типов светильников (рисунок 4). Предварительно убедиться, что в этом месте нет проводки под напряжением.
2. Вставить дюбели в отверстия и прикрепить монтажные плиты винтами (рисунок 5).
3. Снять колпачки (а) и (b) со стороны подключения светильника, отвинтив их. Затем протянуть соединительный кабель через колпачки (а) и (b) (рисунок 6).
4. Изолировать соединительный кабель и подсоединить его к соединительному зажиму (рисунок 7).
L= фаза (коричневый)
N= нейтральный провод (синий)
5. Теперь снова навинтить колпачок (b) со стороны подключения светильника, а затем колпачок (а), чтобы зафиксировать соединительный кабель (рисунок 7).
6. Прижать лампу к установленной монтажной плите до слышимого щелчка (рисунок 8).
7. Снова включить предохранитель (рисунок 9).

Очистка

- Обесточить светильник и защитить электросеть от повторного включения. Дать светильнику остыть!
- Для очистки использовать только сухую или слегка смоченную, безворсовую ткань, при необходимости использовать мягкое моющее средство. Не использовать абразивные или содержащие растворители моющие средства.

Техническое обслуживание

- Поврежденные защитные стекла заменять немедленно.
- Устранять все загрязнения с корпуса или защитного стекла, поскольку они могут привести к перегреву прожектора.
- Источник света в этом светильнике замене не подлежит. Если необходимо заменить источник света (например, в конце срока службы), следует заменить весь светильник.



¹ Источник света не взаимозаменяем!



² ПРА не взаимозаменяемы (балласты, блоки питания и т.д.)!

Указание по утилизации WEEE (директива ЕС по лому электрических и электронных приборов)

Использованные электрические и электронные приборы в соответствии с европейскими предписаниями не разрешается выбрасывать с несоортированными отходами. Символ мусорного контейнера на колесах указывает на необходимость раздельного сбора. Окажите помощь в защите окружающей среды и позаботьтесь о том, чтобы сдать прибор, если Вы им больше не пользуетесь, в предусмотренную для этой цели систему раздельного сбора. ДИРЕКТИВА 2012/19/EU ЕВРОПЕЙСКОГО ПАРЛАМЕНТА И СОВЕТА от 04 июля 2012 г. в отношении старых электрических и электронных приборов.



Våtutrymme-ljuslist

Monterings- och bruksanvisning

Ärade kund,

tack för att du har köpt vår lampa. Läs noggrant igenom följande bruksanvisning före idrifttagningen av lampan och förvara den för senare referens.

Avsedd användning

Lampa för vägg- och takmontering på normalt antändliga ytor i torra eller fuktiga rum. Inte lämplig förigenomkoppling.



Lampan är i överensstämmelse med tillämpliga europeiska CE-direktiv.

Allmänna säkerhetshänvisningar

- Beakta och förvara bruksanvisningen!
- Lämna vidare bruksanvisning till efterföljande ägare!
- Inte avsedd för användning av barn!
- Skadad lampa får inte användas!
- Anslutning endast av auktoriserad fackpersonal!
- Arbeta spänningsfritt!
- Koppla från huvudsäkring!
- Denna lampas ljuskälla är inte utbytbar, om ljuskällan måste bytas ut (t.ex. vid slutet av dess livslängd) måste lampan komplett ersättas.
- Titta aldrig direkt in i LED-ljuskällan. Det utsända ljusspektrumet kan innehålla blå andelar.
- Montera alltid minst 1 m från ytor som belyses – speciellt anslutningskabeln får inte belysas.
- Låt alltid kylas av och koppla lampan spänningsfri före rengöring och säkra strömkretsen mot återinkoppling.
- Montera endast på jämna och stabila ytor!
- Använd endast i förbindelse med en tillräckligt säkrad 230V~ -installation.
- Använd inte i rum med explosionsrisk (t.ex. snickeri, lackverkstäder eller liknande).
- Använd inte i omedelbar närhet av brännbart material.
- Montera inte i omedelbar närhet av plaskdammar, fontäner, dammar eller liknande vattendrag.
- Sänk inte ner i vatten eller andra vätskor.
- Manövrera inte med fuktiga händer.
- Spruta aldrig av för rengöring eller använd en ångtrycksrengörare, då kan isoleringar och tätningar skadas.
- Reparera aldrig själv. Reparationer får endast utföras av tillverkaren eller dess servicerepresentant.



Leveransomfång (bild 1)

- 1 x LED-lampa
- 2 x pluggar
- 2 x skruvar
- 2 x monteringsplatta

Tekniska data

LG06P-06-10

- Effekt: 10W LED
- LED-ljuskälla: 56 SMD LED:er
- Ljusström: 900 lumen
- Mått: 720x53x35mm

LG06P-06-18

- Effekt: 18W LED
- LED-ljuskälla: 42 SMD LED:er
- Ljusström: 1600 lumen
- Mått: 720x53x35mm

LG06P-12-18

- Effekt: 18W LED
- LED-ljuskälla: 96 SMD LED:er
- Ljusström: 1600 lumen
- Mått: 1250x53x35mm

LG06P-12-36L

- Effekt: 36W LED
- LED-ljuskälla: 84 SMD LED:er
- Ljusström: 3500 lumen
- Mått: 1250x53x35mm

LG06P-15-24

- Effekt: 24W LED
- LED-ljuskälla: 128 SMD LED:er
- Ljusström: 2160 lumen
- Mått: 1530x53x35mm

LG06P-15-45L

- Effekt: 45W LED
- LED-ljuskälla: 106 SMD LED:er
- Ljusström: 4300 lumen
- Mått: 1530x53x35mm

Allmänt

- Dessa produkter innehåller en ljuskälla ur energieffektivitetsklass E
- Driftspänning/nåtfrekvens: 230V~; 50Hz
- Färgtemperatur: 4000K
- Ra/CRI: ≥ 80
- LED-livslängd: 30.000h
- Ljusstrålens vinkel: 125°
- Kapslingsklass: IP65
- Omgivningstemperatur: -20°C till +35°C



Installation

Installationen får endast utföras av utbildade specialister enligt gällande installationsföreskrifter. Kontakta här till en certifierad elinstallatör.

BEAKTA! Före monteringen måste anslutningskabelns strömkrets kopplas spänningsfri och säkras mot återinkoppling (bild 3).



1. Markera borrhågen med hjälp av monteringsplattan på den plats du vill montera lampan. Beakta motsvarande borrhåststånd av de enstaka lamptyperna (bild 4). Kontrollera först att det inte finns några spänningsförande ledningar vid denna plats.
2. Sätt först in pluggarna i borrhålen och fäst monteringsplattorna med skruvarna (bild 5).
3. Avlägsna övertäckningarna (a) och (b) från lampans anslutningssida genom att du skruvar av dessa. Sedan för du anslutningskabeln genom övertäckningarna (a) och (b) (bild 6).

- Isolera anslutningskabeln och anslut den med anslutningsklämman (bild 7).
L= fas (brun)
N= neutral (blå)
- Skruva nu åter övertäckningen (b) till lampans anslutningssida och sedan övertäckningen (b) för att fixera anslutningskabeln (bild 7).
- Tryck lampan på den monterade monteringsplattan tills denna klickar på plats (bild 8).
- Koppla åter på säkringen (bild 9)

Rengöring

- Koppla lampan strömfri och säkra strömkretsen mot återinkoppling. Låt lampan kylas ner tillräckligt!
- Använd en torr eller lätt fuktig, luddfri trasa och eventuellt ett mildt rengöringsmedel. Använd inga rengöringsmedel med skur- eller lösningsmedel.

Underhåll

- Ersätt omedelbart skadade skyddsskivor.
- Avlägsna all smuts vid kåpan eller skyddsskivan då detta kan leda till överhettning.
- Denna lampas ljuskälla är inte utbytbar, om ljuskällan måste bytas ut (t.ex. vid slutet av dess livslängd) måste lampan komplett ersättas.



¹ Ljuskällan är inte utbytbar!



² Styrutrustning kan inte bytas ut (försörjningsdon, strömförsörjningsenheter etc.)!

WEEE-avfallshanteringsanvisningar

Begagnad elektrisk el- och elektronikutrustning får enligt europeiska regler inte längre läggas bland osorterat avfall. Symbolen med avfallstunnan på hjul anger att produkten skall källsorteras. Hjälp till att skydda miljön genom lämna denna apparat till rätt avfallssystem inom ramen för källsorteringen. EUROPAPARLAMENTETS OCH RÅDETS DIREKTIV 2012/19/EU av den 4 juli 2012 om avfall som utgörs av eller innehåller elektrisk och elektronisk utrustning (WEEE).



Svetelná lišta do vlhkého priestoru

Návod na montáž a použitie

Vážená zákazníčka, vážený zákazník,
ďakujeme vám, že ste si kúpili naše svetlo. Pred uvedením svetla do prevádzky si, prosím, pozorne prečítajte nasledujúci návod na použitie a dobre ho uschovajte pre neskoršie použitie.

Použitie v súlade s určením

Svetlo na montáž na stenu alebo strop na normálne horľavé povrchy v suchých alebo vlhkých priestoroch. Nevhodné na priechodné zapojenie.



Svetlo je v zhode s príslušnými európskymi smernicami CE.

Všeobecné bezpečnostné upozornenia

- Dodržiavajte a uschovajte návod na použitie!
- Návod na použitie odovzdajte ďalšiemu majiteľovi!
- Nie je určené na použitie deťmi!
- Poškodené svetlo neuvádzajte do prevádzky!
- Pripojenie iba autorizovaným odborným personálom!
- Pracujte za stavu bez prítomnosti napätia!
- Vypnite hlavnú poistku!
- Svetelný zdroj tohto svetla nie je možné vymeniť. Ak je potrebné vymeniť svetelný zdroj (napr. na konci jeho životnosti), musí sa vymeniť celé svetlo.
- Nikdy sa nepozerajte priamo do LED svetelného zdroja. Vyžarované spektrum svetla môže obsahovať modré podiely.
- Montáž realizujte vždy vo vzdialenosti minimálne 1 m od ožiarených plôch – ožarovať sa nesmie predovšetkým pripojovací kábel.
- Svetlo nechajte vždy najskôr dostatočne vychladnúť a na účely čistenia ho prepnite do stavu bez napätia a prúdový obvod zaistite proti opätovnému zapnutiu.
- Svetlo montujte iba na rovné a stabilné povrchy!
- Svetlo používajte iba v spojení s dostatočne istenou inštaláciou 230V~.
- Svetlo nepoužívajte v priestoroch s rizikom explózie (napr. stolárstvo, lakovňa alebo podobné).
- Svetlo nepoužívajte v bezprostrednej blízkosti horľavých materiálov.
- Svetlo nemontujte v bezprostrednej blízkosti detských bazénov, fontán, rybníkov alebo podobných vôd.
- Svetlo neponárajte do vody ani iných kvapalín.
- Svetlo neobsluhujte mokrymi rukami.
- Nikdy na čistenie nepostrekujte ani nepoužívajte parný čistiaci prístroj, pritom sa môžu poškodiť izolácie a tesnenia.
- Opravu nikdy nevykonávajte sami. Opravy smie vykonávať výhradne výrobca alebo jeho poverenci v servise.



Rozsah dodávky (obrázok 1)

- 1x LED svetlo
- 2x hmoždinka
- 2x skrutka
- 2x montážna platňa

Technické údaje

LG06P-06-10

- Výkon: 10W LED
- LED osvetľovací prostriedok: 56 SMD LED diód
- Svetelný tok: 900 lúmenov
- Rozmery: 720x53x35mm

LG06P-06-18

- Výkon: 18W LED
- LED osvetľovací prostriedok: 42 SMD LED diód
- Svetelný tok: 1600 lúmenov
- Rozmery: 720x53x35mm

LG06P-12-18

- Výkon: 18W LED
- LED osvetľovací prostriedok: 96 SMD LED diód
- Svetelný tok: 1600 lúmenov
- Rozmery: 1250x53x35mm

LG06P-12-36L

- Výkon: 36W LED
- LED osvetľovací prostriedok: 84 SMD LED diód
- Svetelný tok: 3500 lúmenov
- Rozmery: 1250x53x35mm

LG06P-15-24

- Výkon: 24W LED
- LED osvetľovací prostriedok: 128 SMD LED diód
- Svetelný tok: 2160 lúmenov
- Rozmery: 1530x53x35mm

LG06P-15-45L

- Výkon: 45W LED
- LED osvetľovací prostriedok: 106 SMD LED diód
- Svetelný tok: 4300 lúmenov
- Rozmery: 1530x53x35mm

Všeobecne

- Tieto výrobky obsahujú svetelný zdroj triedy energetickej účinnosti E
- Prevádzkové napätie/sieťová frekvencia: 230V~; 50Hz
- Teplota farby: 4000K
- Ra/CRI: ≥ 80
- Životnosť LED: 30.000h
- Uhol vyžarovania: 125°
- Druh ochrany IP: IP65
- Teplota okolia: -20°C až +35°C



Inštalácia

Inštaláciu smú vykonávať iba vyškolení odborníci podľa platných inštalačných predpisov. Kvôli tomu sa obráťte na schválenú elektrotechnickú prevádzku.

POZOR!! Pred montážou sa musí prúdový obvod pripájacieho kábla prepnúť do stavu bez napätia a zaistiť proti opätovnému zapnutiu (obrázok 3).



- Otvory vyznačte pomocou montážnych príchytiek na mieste, na ktorom chcete namontovať svetlo. Prihliadajte, prosím, na príslušné odstupky otvorov na vyvrtanie jednotlivých typov svetiel (obrázok 4). Predtým prekontrolujte, či sa na tomto mieste nenachádzajú elektrické vedenia pod napätím.
- Hmoždinky nasad'te do vyvrtaných otvorov a montážne príchytky upevnite pomocou skrutiek (obrázok 5).
- Kryty (a) a (b) odstráňte zo strany pripojenia svetla tým, že ich odskrutkujete. Následne zaved'te pripojovací kábel cez kryty (a) a (b) (obrázok 6).
- Odizolujte pripojovací kábel a spojte ho s pripojovacou svorkou (obrázok 7).
L= fáza (hnedá)
N= nulový vodič (modrá)
- Teraz opäť naskrutkujte kryt (b) na stranu pripojenia svetla a následne kryt (b) na zaistenie pripojovacieho kábla (obrázok 7).
- Svetlo natlačte na namontovanú montážnu príchytku, kým sa toto počutefne nezaistí (obrázok 8).
- Opäť zapnite poistku (obrázok 9)

Čistenie

- Svetlo prepnite do stavu bez napätia a prúdový obvod zaistíte proti opätovnému zapnutiu. Svetlo nechajte dostatočne vychladnúť!
- Na čistenie používajte iba suchú ľahko navlhčenú handričku neuvlňujúcu vlákna, eventuálne jemný čistiaci prostriedok. Nepoužívajte čistiace prostriedky na drhnutie ani prostriedky s obsahom rozpúšťadiel.

Údržba

- Bezodkladne vymeňte poškodené ochranné sklá.
- Ľhneď odstráňte všetky znečistenia na telese alebo ochrannom skle, pretože tieto môžu viesť k prehriatiam.
- Svetelný zdroj tohto svetla nie je možné vymeniť. Ak je potrebné vymeniť svetelný zdroj (napr. na konci jeho životnosti), musí sa vymeniť celé svetlo.



¹ Svetelný zdroj nie je vymeniteľný!



² Riadiace zariadenie nie je vymeniteľné (predradníky, napájacie zdroje atď.!).

Upozornenie WEEE k likvidácii

Použitú elektrické a elektronické zariadenia sa podľa európskych predpisov už nesmú dávať do netriedeného odpadu. Symbol kontajnera na odpady na kolieskach poukazuje na nutnosť triedeného zberu. Pomôžte aj Vy pri ochrane životného prostredia a zabezpečte, aby ste tieto prístroje, keď ich už nepoužívate, dali do pre ne určených systémov triedeného zberu odpadu. SMERNICA EURÓPSKEHO PARLAMENTU A RADY 2012/19/EÚ zo 4. júla 2012 o odpade z elektrických a elektronických zariadení (OEEZ).



Svetilka v obliki letve za vlažne prostore

Navodila za montažo in uporabo

Spoštovana stranka,
zahvaljujemo se, da ste kupili našo svetilko. Prosimo, da pred prvo uporabo skrbno preberete naslednja navodila za uporabo in jih shranite za kasnejšo uporabo.

Pravilna uporaba

Svetilka za stensko in stropno montažo na običajno vnetljivih površinah v suhih ali vlažnih prostorih. Ni primerno za ožičenje.



Svetilka je skladna z zadevnimi evropskimi direktivami CE.

Splošni varnostni napotki

- Navodilo za uporabo upoštevajte in ga shranite!
- Navodilo za uporabo posredujte naslednjim lastnikom!
- Izdelek ni namenjen za to, da bi ga uporabljali otroci!
- Poškodovane svetilke ne uporabljajte!
- Priključitev lahko izvaja samo pooblaščen strokovno osebje!
- Ne izvajajte del pod električno napetostjo!
- Izklopite hišno varovalko!
- Svetlobni vir te svetilke ni mogoče zamenjati, če je treba svetlobni vir zamenjati (npr. ob koncu življenjske dobe), potem je treba zamenjati celotno svetilko.
- Nikoli ne glejte neposredno v vir LED svetlobe. Izhajajoč spekter svetlobe lahko vsebuje modre delce.
- Svetilko namestite vedno najmanj 1 m stran od površin, ki jih osvetljuje - še posebej je potrebno preprečiti, da bi svetilka osvetljevala priključni kabel.
- Vedno pustite, da se dovolj ohladi in pri čiščenju naj bo svetilka brez napetosti in tokokrog naj bo zaščiten pred ponovnim vklopom.
- Namestite samo na ravne in stabilne površine!
- Uporabiti samo v povezavi z zadostno varovano inštalacijo 230V~.
- Ne uporabljajte v prostorih, kjer obstaja nevarnost eksplozije (npr. mizarstvo, lakirnica ali podobno).
- Ne uporabljajte v neposredni bližini gorljivih materialov.
- Ne nameščajte v neposredni bližini bazenčkov, vodometov, ribnikov ali podobnih voda.
- Ne potaplajte v vodo ali druge tekočine.
- Ne uporabljajte z mokrimi rokami.
- Nikoli ne čistite z brizganjem vode ali visoko tlačnim čistilcem, saj lahko pride do poškodovanja izolacije ali tesnil.
- Nikoli ne popravljajte sami. Popravila lahko izvaja izključno proizvajalec ali njegov pooblaščen servis.



Obseg dobave (slika 1)

- 1x LED svetilka
- 2x zidni vložek
- 2x vijak
- 2x montažna plošča

Tehnični podatki

LG06P-06-10

- Moč: 10W LED
- LED žarnica: 56 SMD LED
- Svetlobni tok: 900 lumnov
- Mere: 720x53x35mm

LG06P-06-18

- Moč: 18W LED
- LED žarnica: 42 SMD LED
- Svetlobni tok: 1600 lumnov
- Mere: 720x53x35mm

LG06P-12-18

- Moč: 18W LED
- LED žarnica: 96 SMD LED
- Svetlobni tok: 1600 lumnov
- Mere: 1250x53x35mm

LG06P-12-36L

- Moč: 36W LED
- LED žarnica: 84 SMD LED
- Svetlobni tok: 3500 lumnov
- Mere: 1250x53x35mm

LG06P-15-24

- Moč: 24W LED
- LED žarnica: 128 SMD LED
- Svetlobni tok: 2160 lumnov
- Mere: 1530x53x35mm

LG06P-15-45L

- Moč: 45W LED
- LED žarnica: 106 SMD LED
- Svetlobni tok: 4300 lumnov
- Mere: 1530x53x35mm

Splošno

- Ti izdelki vsebujejo vir svetlobe energetske učinkovitosti E
- Obratovalna napetost/frekvenca omrežja: 230V~; 50Hz
- Temperatura barve: 4000K
- Ra/CRI: ≥ 80
- Življenjska doba LED žarnic: 30.000h
- Kot sevanja: 125°
- Vrsta zaščite IP: IP65
- Temperatura okolice: -20°C do +35°C



Inštalacija

Inštalacijo lahko izvede samo strokovno usposobljeno osebe v skladu z veljavnimi predpisi za inštalacijo. Obrnite se na pooblaščenega električarja!

POZOR!! Pred montažo je treba zagotoviti, da je tokokrog priključnega kabla brez napetosti in ga zaščititi pred ponovnim vklopom (slika 3).



1. Luknje označite s pomočjo montažne plošče na mestih, kjer želite namestiti svetilko. Prosimo upoštevajte ustrezne razdalje vrtnanja posameznih vrst svetilk (slika 4). Pred tem preverite, da se na tem mestu ne nahajajo kabli, ki bi bili pod napetostjo.
2. Zidne vložke vstavite v izvrtane luknje in plošče za montažo pritrdite z vijaki (slika 5).
3. Odstranite pokrove (a) in (b) s priključne strani svetilke tako, da jih odvijete. Nato napeljite priključni kabel skozi pokrove (a) in (b) (slika 6).

4. Priključni kabel izolirajte in ga povežite s priključno sponko (slika 7).
L= faza (rjava)
N= nevtralnno (modra)
5. Sedaj ponovno privijte pokrov (b) na priključno stran svetilke in nato pokrov (b), da tako fiksirate priključni kabel (slika 7).
6. Svetilko pritisnite na nameščeno montažno ploščo, dokler ta slišno ne zaskoči (slika 8).
7. Ponovno vklopite varovalko (slika 9).

Čiščenje

- Svetilke izklopite iz elektrike in zavarujte tokokrog pred ponovnim vklopom. Pustite, da se svetilka dovolj ohladi!
- Za čiščenje uporabite samo suho ali rahlo navlaženo krpo, ki ne pušča muck, po potrebi uporabite blago čistilo. Ne uporabljajte čistilnih sredstev za drgnjenje ali takšnih, ki vsebujejo topilo.

Vzdrževanje

- Nemudoma nadomestite poškodovana zaščitna stekla.
- Takoj odstranite umazanije na ohišju ali zaščitni plošči, saj lahko le-te pripeljejo do pregetja.
- Svetlobni vir te svetilke ni mogoče zamenjati, če je treba svetlobni vir zamenjati (npr. ob koncu življenjske dobe), potem je treba zamenjati celotno svetilko.



¹ Svetlobni vir ni zamenljiv!



² Krmilna oprema ni zamenljiva (predstikalne naprave, napajalniki itd.)!

WEEE-navodila za ravnanje z odpadno električno in elektronsko opremo

V skladu s predpisom Evropske Unije, odpadne električne in elektronske opreme ne smemo odlagati med nesortirane odpadke. Simbol smetnjaka na kolesih prikazuje nujnost ločenega zbiranja odpadkov. Pomagajte tudi vi varovati okolje in poskrbite, da boste naprave, ki jih ne potrebujete več, odložili na za to predvidene sisteme ločevanja odpadkov. DIREKTIVA 2012/19/EU EVROPSKEGA PARLAMENTA IN SVETA z dne 4. julija 2012 o odpadni električni in elektronski opremi (OEEO).



Islak mekan bant armatür Montaj ve kullanım talimatı

Değerli Müşterimiz,

Lambamızı satın aldığınız için teşekkür ederiz. Lütfen lambayı çalıştırmadan önce aşağıdaki kullanım talimatını dikkatle okuyunuz ve daha sonra başırmak için itinayla saklayınız.

Amacına uygun kullanım

Kuru veya ıslak mekanlarda, normal alev alabilir yüzeyler üzerine duvara ve tavana montaj için lamba. Seri kablaç için uygun değildir.



Lamba ilgili Avrupa CE Yönetmelikleri ile uyumludur.

Genel güvenlik uyarıları

- Kullanım kılavuzunu dikkate alın ve saklayın!
- Sonraki sahibine kullanım kılavuzunu teslim edin!
- Çocukların kullanması için uygun değildir!
- Hasarlı lambayı çalıştırmayın!
- Bağlantıyı sadece yetkili uzman personel yapmalıdır!
- Gerilimsiz çalışın!
- Evin sigortasını kapatın!
- Bu lambanın ampulü değiştirilemez, eğer (örneğin ömrünün sonunda) ampulün değiştirilmesi gerekiyorsa, komple lamba değiştirilmelidir.
- Asla doğrudan LED ışık kaynağına bakmayın. Yayılan ışık spektrumu mavi oranlar içerebilir.
- Daima yansıyan alanlardan en az 1m mesafeye monte edin - özellikle de bağlantı kablosu ışığın altında olmamalıdır.
- Daima yeterince soğumasını bekleyin ve temizlemek için lambayı gerilimsiz hale getirin ve elektrik devresini tekrar açmaya karşı emniyete alın.
- Sadece düz ve sağlam yüzeylere monte edin!
- Sadece yeterli derecede emniyetli 230V~ tesisat ile bağlantılı kullanın.
- Patlama riski olan (ör. marangozhane, boya atölyesi veya benzeri) mekanlarda kullanmayın.
- Doğrudan yanıcı malzemelerin yakınında kullanmayın.
- Çocuk havuzlarının, fiskiyelerin, göletlerin veya benzeri suların doğrudan yakınına monte etmeyin.
- Suya veya benzeri sıvılara daldırmayın.
- Islak ellerinizle kullanmayın.
- Temizleme için asla su püskürtmeyin veya buharlı basınçlı temizleyici kullanmayın, bu sırada izolasyonlar ve contalar hasar görebilir.
- Asla kendiniz onarmayın. Onarımlar sadece üretici veya üreticinin yetkili servisi tarafından yapılabilir.



Teslimat kapsamı (Resim 1)

- 1 adet LED lamba
- 2 adet dübel
- 2 adet vida
- 2 adet montaj plakası

Teknik veriler

LG06P-06-10

- Güç: 10W LED
- LED ampuller: 56 adet SMD LED
- Işık akımı: 900 Lümen
- Ölçüler: 720x53x35mm

LG06P-06-18

- Güç: 18W LED
- LED ampuller: 42 adet SMD LED
- Işık akımı: 1600 Lümen
- Ölçüler: 720x53x35mm

LG06P-12-18

- Güç: 18W LED
- LED ampuller: 96 adet SMD LED
- Işık akımı: 1600 Lümen
- Ölçüler: 1250x53x35mm

LG06P-12-36L

- Güç: 36W LED
- LED ampuller: 84 adet SMD LED
- Işık akımı: 3500 Lümen
- Ölçüler: 1250x53x35mm

LG06P-15-24

- Güç: 24W LED
- LED ampuller: 128 adet SMD LED
- Işık akımı: 2160 Lümen
- Ölçüler: 1530x53x35mm

LG06P-15-45L

- Güç: 45W LED
- LED ampuller: 106 adet SMD LED
- Işık akımı: 4300 Lümen
- Ölçüler: 1530x53x35mm

Genel hususlar

- Bu ürünler enerji verimliliği sınıfı E bir ışık kaynağı içerir
- Çalışma gerilimi/Şebeke frekansı: 230V~; 50Hz
- Renk sıcaklığı: 4000K
- Ra/CRI: ≥ 80
- LED ömrü: 30.000 saat
- Yayım açısı: 125°
- IP koruma tipi: IP65
- Ortam sıcaklığı: -20°C ile +35°C



Kurulum

Kurulum sadece eğitim görmüş kalifiye elemanlar tarafından geçerli kurulum yönergelerine göre yapılabilir. Bu konuda yetkili bir uzman elektrikçiye başvurunuz.

DİKKAT!! Montajdan önce bağlantı kablosunun elektrik devresi gerilimsiz hale getirilmelidir ve tekrar açmaya karşı emniyete alınmalıdır (Resim 3).



1. Lambayı monte etmek istediğiniz yerde montaj plakası yardımıyla delikleri işaretleyin. Lütfen her bir lamba modelinin ilgili delik mesafesini dikkate alınız (Resim 4). Söz konusu yerde gerilim ileten hatların olmadığını önceden kontrol edin.
2. Dübelleri deliklere yerleştirin ve montaj plakalarını vidalarla sabitleyin (Resim 5).
3. Lamba bağlantı tarafından (a) ve (b) kapaklarını sökün. Ardından bağlantı kablosunu (a) ve (b) kapaklarından geçirin (Resim 6).

4. Baęlantı kablosunu izole edin ve baęlantı klemensine baęlayın (Resim 7).
L= Faz (kahverengi)
N= Nötr (mavi)
5. Őimdi kapaęı (b) tekrar lamba baęlantı tarafına vidalayın ve ardından baęlantı kablosunu sabitlemek için kapaęı (a) vidalayın (Resim 7).
6. Yerine oturduęunu dair ses gelecek Őekilde lambayı monte edilmiő montaj plakasına bastırın (Őekil 8).
7. Sigortayı tekrar açın (Resim 9).

Temizleme

- Lambayı gerilimsiz hale getirin ve elektrik devresini tekrar açmaya karőı emniyete alın. Lambanın yeterli derecede soęumasını bekleyin!
- Temizleme için sadece kuru veya hafif nemli, havsız bir bez, icabında hafif bir temizleme maddesi kullanın. Aőındırıcı veya çözücü madde ięerikli temizleme maddeleri kullanmayın.

Bakım

- Hasarlı koruyucu camları derhal deęiőtirin.
- Aőırı ısınmaya yol açtıkları için gövdede veya koruyucu camda bulunan kirleri derhal temizleyin.
- Bu lambanın ampulü deęiőtirilemez, eđer (örneęin ömrünün sonunda) ampulün deęiőtirilmesi gerekiyorsa, komple lamba deęiőtirilmelidir.



¹ Iőık kaynaęı deęiőtirilemez!



² Kontrol tertibatı deęiőtirilemez (balastlar, güç kaynaęı üniteleri vb.)!

WEEE Tasfiye Uyarısı

Kullanılmıő elektrik ve elektronik cihazların Avrupa Yönergeleri uyarınca bundan böyle ayıklanmamıő çöplere atılması yasaktır. Tekerlek üzerindeki çöp bidonu sembolü, ayrı toplanması gereklilięine dikkat çekmektedir. Lütfen siz de çevre korumaya, artık kullanmadıęınız bu cihazları ayrı toplama yerlerindeki öngörölen sistemlere atarak katkıda bulununuz. Elektrik ve Elektronik Eski Cihazlarla İlgili 04 Temmuz 2012 tarihli AVRUPA PARLAMENTOSU VE KURULUNUN 2012/19/EU YÖNERGESİ.



Світлодіодна рейка для приміщень з підвищеною вологістю

Інструкція з монтажу та експлуатації

Шановні покупці,
дякуємо за покупку нашого світильника. Перед введенням світильника в експлуатацію уважно прочитайте цю інструкцію з експлуатації та зберігайте її в гарному стані для подальших довідок.

Використання за призначенням

Світильник для настінного та стельового монтажу на нормально займистих поверхнях в сухих та вологих приміщеннях. Не призначений для наскрізної проводки.



Світильник відповідає придатним Європейським Директивам з сертифікації продукції (CE).

Загальні вказівки з техніки безпеки

- Дотримуватися та зберігати інструкцію з експлуатації!
- Інструкцію з експлуатації передати наступному власникові!
- Не призначений для використання дітьми!
- Пошкоджений світильник не включати!
- Підключення тільки авторизованим персоналом!
- Працювати за відсутності напруги!
- Відключити запобіжник будинкового вводу!
- Джерело світла в цьому світильнику заміни не підлягає. Якщо необхідно замінити джерело світла (наприклад, у кінці строку служби), слід замінити увесь світильник.
- Не дивитися прямо в світлодіодне джерело світла. Світловий спектр, що випромінюється, може мати синю складову.
- Завжди встановлювати на відстані мінімум в 1 м від поверхонь, що освітлюються. Зокрема не можна спрямовувати світильник на з'єднувальний кабель
- Завжди давати світильнику охолонути. Для очищення знеструмити світильник та захистити електромережу від повторного включення.
- Встановлювати лише на плоскі та стійкі поверхні.
- Використовувати лише в поєднанні з установкою на 230В~ із запобіжником належної потужності.
- Не використовувати у вибухонебезпечних приміщеннях (наприклад, в столярній майстерні, малярному цеху тощо).
- Не використовувати у безпосередній близькості до горючих матеріалів.
- Не встановлювати у безпосередній близькості до дитячих басейнів, фонтанів, ставків або інших подібних водних об'єктів.
- Не занурювати у воду або інші рідини.
- Не включати мокрими руками.
- Не обприскувати для очищення або не використовувати мийку високого тиску, оскільки при цьому можуть бути ушкоджені ізоляція та ущільнення.
- Не ремонтувати самостійно. Ремонт має виконуватися виключно виробником або його уповноваженим технічним представником.



Комплект постачання (малюнок 1)

- 1 x світлодіодний світильник,
- 2 x дюбель,
- 2 x гвинт,
- 2 x монтажна плита.

Технічні дані

LG06P-06-10

- Потужність: 10 Вт, світлодіодний
- Світлодіодне джерело світла: 56 світлодіодів поверхневого монтажу
- Світловий потік: 900 Люмен
- Розміри: 720x53x35мм

LG06P-06-18

- Потужність: 18 Вт, світлодіодний
- Світлодіодне джерело світла: 42 світлодіодів поверхневого монтажу
- Світловий потік: 1600 Люмен
- Розміри: 720x53x35мм

LG06P-12-18

- Потужність: 18 Вт, світлодіодний
- Світлодіодне джерело світла: 96 світлодіодів поверхневого монтажу
- Світловий потік: 1600 Люмен
- Розміри: 1250x53x35мм

LG06P-12-36L

- Потужність: 36 Вт, світлодіодний
- Світлодіодне джерело світла: 84 світлодіодів поверхневого монтажу
- Світловий потік: 3500 Люмен
- Розміри: 1250x53x35мм

LG06P-15-24

- Потужність: 24 Вт, світлодіодний
- Світлодіодне джерело світла: 128 світлодіодів поверхневого монтажу
- Світловий потік: 2160 Люмен
- Розміри: 1530x53x35мм

LG06P-15-45L

- Потужність: 45 Вт, світлодіодний
- Світлодіодне джерело світла: 106 світлодіодів поверхневого монтажу
- Світловий потік: 4300 Люмен
- Розміри: 1530x53x35мм

Загальні характеристики

- В цих виробках використовується джерело світла класу енергоефективності E
- Робоча напруга/частота мережі: 230В~; 50Гц
- Колірна температура: 4000K
- Ra/CRI: ≥ 80
- Строк служби світлодіодів: 30.000г
- Кут випромінювання: 125°
- Ступінь захисту: IP65
- Температура навколишнього середовища: від -20 до +35°C



Монтаж

Монтаж повинен здійснюватися тільки навченим персоналом відповідно до діючих правил виконання електромонтажних робіт. Для цього зверніться до спеціалізованої електромонтажної компанії, що має допуск.

УВАГА! Перед монтажем необхідно знеструмити електромережу з'єднувального кабелю та захистити від повторного включення (малюнок 3).



1. За допомогою монтажної плити відмітити точки свердління отворів в місці, в якому буде встановлено лампу. При цьому враховувати відповідні відстані між отворами окремих типів світильників (малюнок 4). Заздалегідь переконатися, що в цьому місці немає проводки під напругою.

2. Вставити дюбелі в отвори і прикріпити монтажні плити гвинтами (малюнок 5).
3. Зняти ковпачки (а) і (b) з боку підключення світильника, відгвинтивши їх. Після цього протягнути з'єднувальний кабель через ковпачки (а) і (b) (малюнок 6).
4. Ізолювати з'єднувальний кабель і під'єднати його до з'єднувальної клеми (малюнок 7).
L= фаза (коричневий)
N= нейтральний провідник (синій)
5. Тепер знову нагвинтити ковпачок (b) з боку підключення світильника, а потім ковпачок (а), щоб зафіксувати з'єднувальний кабель (малюнок 7).
6. Притиснути лампу до встановленої монтажної плити до відчутного замикання (малюнок 8).
7. Знову включити запобіжник (малюнок 9).

Очищення

- Знеструмити світильник та захистити електромережу від повторного включення. Дати світильнику охолонути!
- Для очищення використовувати лише суху або злегка змочену, безворсу тканину, при необхідності використовувати м'який миючий засіб. Не використовувати абразивні миючі засоби або миючі засоби, що містять розчинник.

Технічне обслуговування

- Пошкоджене захисне скло замінювати негайно.
- Видаляти всі забруднення з корпусу або захисного скла, оскільки вони можуть привести до перегріву прожектора.
- Джерело світла в цьому світильнику заміні не підлягає. Якщо необхідно замінити джерело світла (наприклад, у кінці строку служби), слід замінити увесь світильник.



¹ A fényforrás nem cserélhető!



² A vezérlőberendezések nem cserélhetők ki (előtétel, tápegységek stb.)!

Утилізація відходів WEEE

Відходи електричного та електронного устаткування не повинне існувати в несортованих відходах відповідно до європейських директив. Символ сміттового бака на колесах вказує на необхідність окремого збору. Вони також допомагають захистити довкілля і переконайтеся, щоб дати цей пристрій, якщо ви не використовуєте його у відповідні системи роздільного збору. Директивою 2012/19/ EU Європейського Парламенту та Ради від 04 Липень 2012 про відходи електричного та електронного обладнання.

