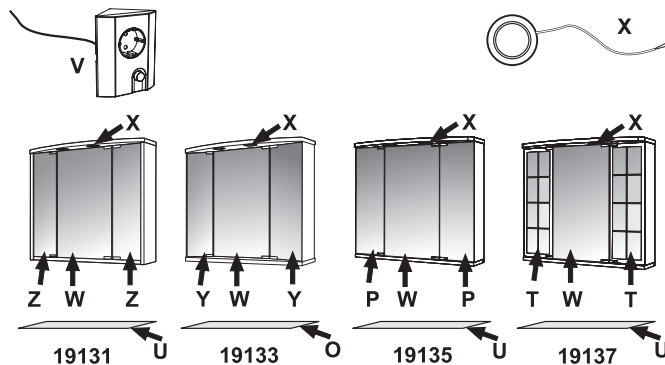


ERSATZTEILE / SPARE PARTS

FR Pièces d'échange	CZ Náhradní díly	SK Náhradné diely	DK Reservedele
NL Onderdelen	PL Części zamiennne	BH Rezervni dijelovi	IS Auka hlutir
IT Pezzi ricambio	HU Tartalék részek	BG Резервни части	FI Varaosat
ES Piezas de recambio	SI Rezervni deli	RO Piese de schimb	EST Varuosad
PT Peças sobresselentes	HR Pričuveni dijelovi	SE Reservdelar	TR Yedek parçalar
			GR Ανταλλακτικά



LED

- DE Dieses Produkt enthält eine Lichtquelle der Energieeffizienzklasse F.
 GB This product contains a light source of energy efficiency class F.
 FR Ce produit contient une source lumineuse de classe d'efficacité énergétique F.
 NL Dit product bevat een lichtbron van energieefficiëntieklasse F.
 IT Questo prodotto contiene una sorgente luminosa di classe di efficienza energetica F.
 ES Este producto contiene una fuente de luz de clase de eficiencia energética F.
 PT Este produto contém uma fonte de luz de classe de eficiência energética F.
 CZ Tento výrobek obsahuje světelný zdroj třídy energetické účinnosti F.
 PL Ten produkt zawiera źródło światła o klasie efektywności energetycznej F.
 HU Ez a termék egy F energiahatékonysági osztályú fényforrást tartalmaz.
 SI Ta izdelek vsebuje vir svetlobe razreda energijske učinkovitosti F.
 HR Ovaj proizvod sadrži izvor svjetlosti razreda energetske učinkovitosti F.
 SK Tento výrobok obsahuje svetelný zdroj triedy energetickej účinnosti F.
 BH Ovaj proizvod sadrži izvor svjetlosti klase energetske efikasnosti F.
 BG Този продукт съдържа източник на светлина с клас на енергийна ефективност F.
 RO Acest produs conține o sursă de lumină de clasă F, de eficiență energetică.
 SE Denna produkt innehåller en ljuskälla av energieeffektivitetsklass F.
 DK Dette produkt indeholder en lyskilde til energieffektivitetsklasse F.
 IS Þessi vara inniheldur ljósgjafa orkunýtniflokks F.
 FI Tämä tuote sisältää energiatehokkuusluokan F valonlähteen.
 EST See toode sisaldab valgusallikat energiatõhususe klassiga F.
 TR Bu ürün, enerji verimliliği sınıfı F olan bir ışık kaynağı içerir.
 GR Αυτό το προϊόν περιέχει μια φωτεινή πηγή ενεργειακής απόδοσης τάξης F.

SERVICE

- DE Bei Reklamationen diesen Abschnitt (Kopie) **zusammen mit dem Kaufbeleg** an Jokey schicken.
 GB In the event of a complaint, send this section (copy) **together with the purchase receipt** to Jokey.
 FR En cas de réclamation, envoyez cette section (copie) **avec le reçu d'achat** à Jokey.
 NL Stuur bij een klacht deze rubriek (kopie) **samen met de aankoopbon** naar Jokey.
 IT In caso di reclamo, inviare questa sezione (copia) **insieme alla ricevuta di acquisto** a Jokey.
 ES En caso de queja, envíe esta sección (copia) **junto con el recibo de compra** a Jokey.
 PT Em caso de reclamação, envie esta secção (cópia) **junto com o comprovante de compra** para Jokey.
 CZ V případě reklamace zašlete tento oddíl (kopii) **spolu s účtenkou o koupi** společnosti Jokey.
 PL W przypadku reklamacji wyślij ten dział (kopię) **wraz z dowodem zakupu** do Jokey.
 HU Reklamáció esetén ezt a részt (másolat) **a vásárlási bizonylattal együtt** küldje el a Jokey-nak.
 SI V primeru reklamacije pošljite ta razdelek (kopijo) **skupaj s potrdilom o nakupu** na Jokey.
 HR U slučaju reklamacije, pošaljite ovaj odjeljak (kopiju) **zajedno s potvrdom o kupnji** Jokeyju.
 SK V prípade reklamácie zašlite túto časť (kópiu) **spolu s dokladom o kúpe** spoločnosti Jokey.
 GR U slučaju reklamacije, pošaljite ovaj odjeljak (kopiju) **zajedno s računom o kupovini** Jokeyju.
 BG В случай на рекламация, изпратете този раздел (копие) **заедно с разписка за покупка** на Jokey.
 RO În cazul unei reclamații, trimiteți această secțiune (copie) **împreună cu chitanța de cumpărare** către Jokey.
 SE Vid reklamation skicka detta avsnitt (kopiera) **tillsammans med köpkvittot** till Jokey.
 DK Ved reklamation sendes dette afsnit (kopi) **sammen med købskvittering** til Jokey.
 IS Komi til kvörtunur skal senda þennan hluta (afrit) **ásamt kaupkvittun** til Jokey.
 FI Jos sinulla on reklamaatio, lähetä tämä osa (kopio) **ostokuitin kanssa** Jokeylle.
 EST Kaebuste korral saada see jaotis (koopia) koos ostutõendiga Jokeyle.
 TR Şikayet durumunda bu bölüümü (kopyasını) **satın alma makbuzu ile birlikte** Jokey'e gönderin.
 GR Σε περίπτωση καταγγελίας, στείλετε αυτό το τμήμα (αντίγραφο) **μαζί με την απόδειξη αγοράς** στο Jokey.

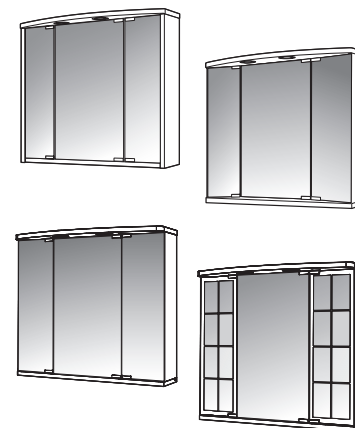
QS

→ Jokey Service

430714210-2

11 19131 / 19133 / 19135 / 19137 / 08 / 2022

Jokey Sohland GmbH Service Industriestr. 4 D - 02689 Sohland / Spree
Tel.: +49(0)35936 / 36-0 Tel. Service: +49(0)35936 / 36-2265 email: js.service@jokey.com
Fax: +49(0)35936 / 36-2222 Fax Service: +49(0)35936 / 36-2281 http://www.jokey-online.com



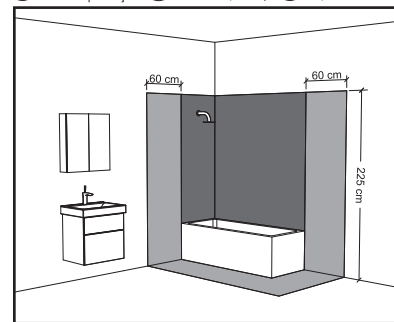
11 19131 11 19133
11 19135 11 19137



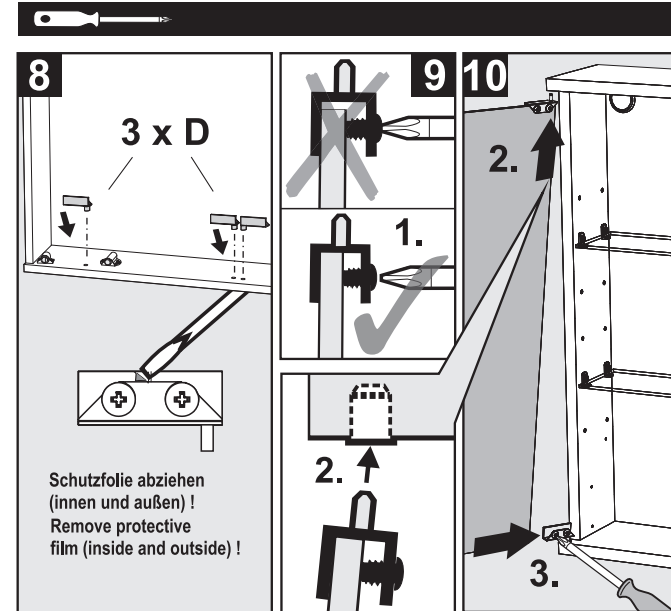
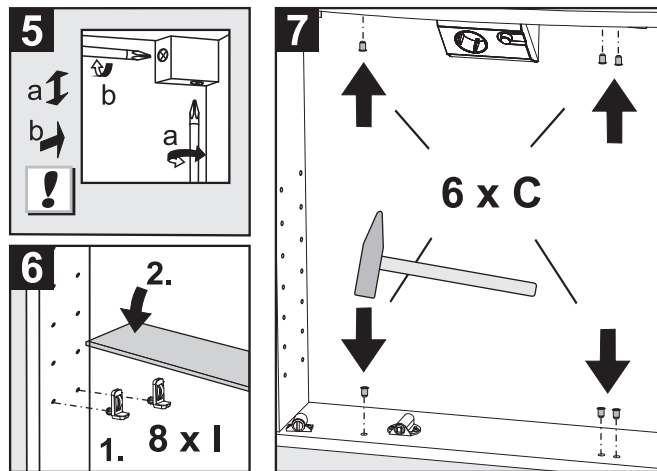
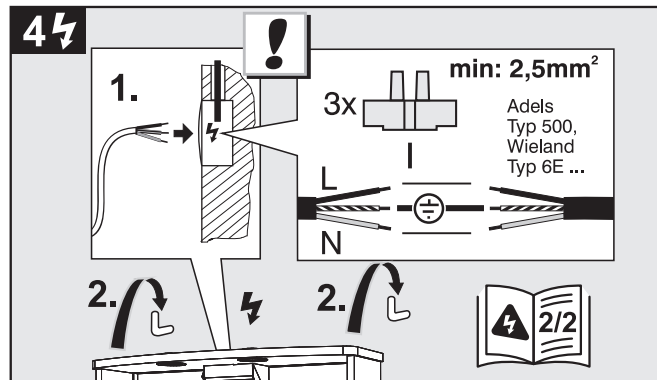
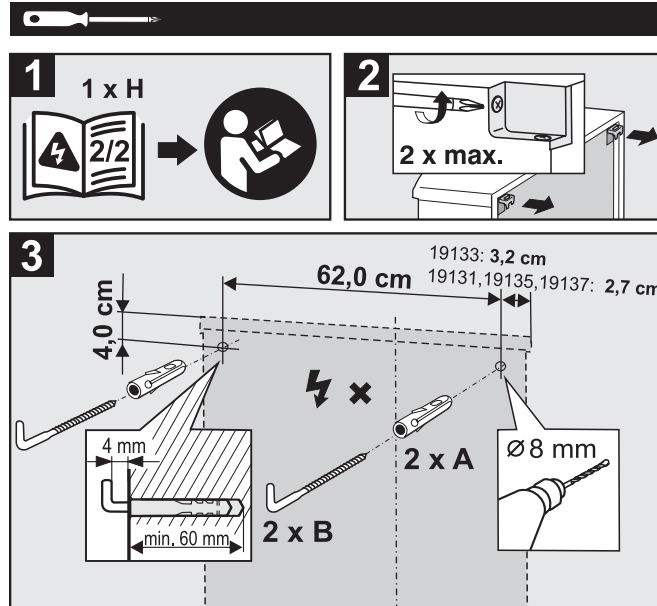
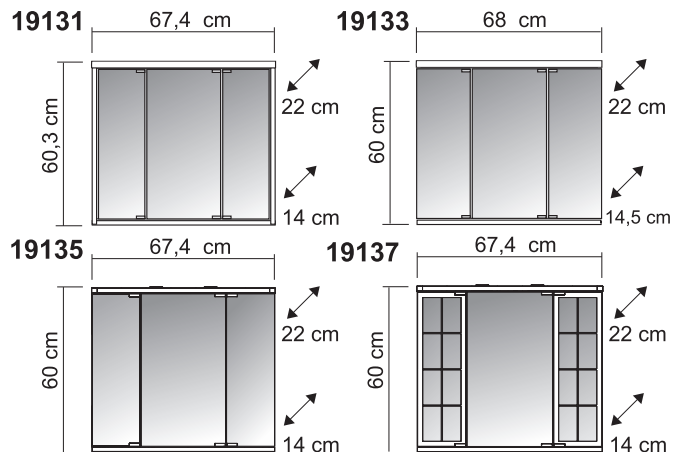
	19133 19135 19137	19131		
A	2 x	2 x		
B	2 x	2 x		
C	6 x	6 x		
D	3 x 2	3 x 2		
G	3 x	3 x		
I	8 x	8 x		
J	1 x	3 x		
H	1 x	1 x		

SCHUTZBEREICH / SAFETY AREA

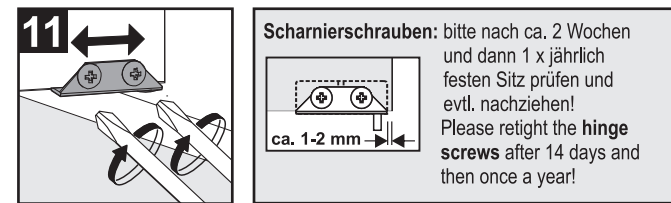
- | | | | |
|-------------------------|-------------------------|---------------------------|------------------------|
| (FR) Zone de protection | (CZ) Ochranné pásmo | (SK) Ochranné pásmo | (DK) Sikkerhedsafstand |
| (NL) Veiligheidsruimte | (PL) Strefa ochronna | (B) Zashitno područje | (B) Verndarsvæði |
| (IT) Zona de protezione | (HU) Védett terület | (F) Turva-alue | |
| (ES) Zona de proteccón | (SI) Zaščitno območje | (RO) Domeniu de protecție | |
| (PT) Zona de protecção | (KR) Zaštiteno područje | (SE) Skyddsområde | |



- Zone 1
- Zone 2
- Zone 3



- | | |
|---------------------------------------------------------------|-----------------------------------------------------------|
| (FR) Retirez le film de protection (intérieur et extérieur) ! | (SK) Odstráňte ochrannú fóliu (zvnútra aj zvonka)! |
| (NL) Verwijder de beschermfolie (binnen en buiten)! | (BH) Skinite zaštitnu foliju (iznutra i izvana)! |
| (IT) Rimuovere la pellicola protettiva (interno ed esterno)! | (RO) Otrăniți zona de protecție (interior și exterior)! |
| (ES) ¡Retire la película protectora (interior y exterior)! | (PT) Remova a película protetora (interna e externa)! |
| (CZ) Odstraňte ochrannou fólii (vnitř i zvenku)! | (PL) Usuń folię ochronną (wewnątrz i na zewnątrz)! |
| (HU) Távolítsa el a védőfóliát (belső és kívülről)! | (SI) Odklonite zaščitno folijo (znotraj in zunaj)! |
| (DK) Fjern beskyttelsesfilmen (indvendigt og udvendigt)! | (SE) Poista suojakalvo (sisältä ja ulkopuolelta)! |
| (F) Retirez le film de protection (intérieur et extérieur) ! | (GR) Αφαιρέστε την προστατευτική μεμβράνη (μέσα και έξω)! |



- | | |
|---------------------------------------------------------------------------------------------|-----------------------------------------------------------------------------------------------|
| (FR) Veuillez resserrer les vis de charnière après 14 jours, puis une fois par an ! | (NL) Draai de scharnierschroeven a.u.b. na 14 dagen en daarna eenmaal per jaar weer vast! |
| (IT) Si prega di riavvitare le viti della cerniera dopo 14 giorni e poi una volta all'anno! | (ES) ¡Vuelva a apretar los tornillos de la bisagra después de 14 días y luego una vez al año! |
| (PT) Por favor, reaperte os parafusos da dobradiça após 14 dias e depois uma vez por ano! | (CZ) Po 14 dnech a poté jednou ročně dotáhněte šrouby závěsu! |
| (PL) Proszę ponownie dokręcić śruby zawiasów po 14 dniach, a następnie raz w roku! | (HU) Kérjük, 14 nap után, majd évente egyszer húzza meg a zsanérszavarokat! |
| (SI) Po 14 dnech ponovno privijte vijake tečajev in nato enkrat letno! | (HR) Ponovo zategnite vijke šarki nakon 14 dana, a zatim jednom godišnje! |
| (SK) Po 14 dňoch a potom raz za rok dotiahnite skrutky závesu! | (BH) Molimo zategnite zavrtne šarki nakon 14 dana, a zatim jednom godišnje! |
| (BG) Моля, затегнете отново винтовете на пантите след 14 дни и след това веднъж годишно! | (RO) Vă rugăm să strângeți din nou șuruburile balamalei după 14 zile și apoi o dată pe an! |
| (SE) Dra åt gängjärmskruvarna igen efter 14 dagar och sedan en gång om året! | (DK) Efterspænd hængselskruerne efter 14 dage og derefter en gang om året! |
| (IS) Vinsamlega skréfið lömskrúfurmar aftur eftir 14 daga og síðan einu sinni á ári! | (FI) Kiristä saranauvit uudelleen 14 päivän kuluttua ja sen jälkeen kerran vuodessa! |
| (EST) Pingutage hinge kruvid uuesti 14 päeva pärast ja seejärel kord aastas! | (TR) Lütfen menteşe vidalarını 14 gün sonra ve ardından yılda bir kez tekrar sıkın! |
| (GR) Συναβιδώστε τις μεντεσέδες μετά από 14 ημέρες και μετά μία φορά το χρόνο! | |

