



Gasgrillwagen »Baltimore 6 Plus«

Bedienungs- und Montageanleitung







Liebe Kundin, lieber Kunde!

Herzlichen Glückwunsch zum Kauf dieses Qualitätsproduktes. Dieses Produkt entspricht europäischen und nationalen Anforderungen. Um diese Anforderungen zu erhalten und die Konformität zu gewährleisten, bitten wir Sie, sich an diese Anleitung zu halten. Sie beinhaltet wichtige Informationen bzgl. der Bedienung und Montage dieses Produktes. Bitte bewahren Sie diese Anleitung zur späteren Verwendung auf.



Für Schäden, die durch unsachgemäße Bedienung entstehen sowie daraus resultierende Folgeschäden wird keine Haftung übernommen. Auch für Sach- oder Personenschäden durch nicht ordnungsgemäße Bedienung unter Nichtberücksichtigung der Sicherheitshinweise wird keine Haftung übernommen. Bitte nehmen Sie selbst aus Sicherheitsgründen keine Veränderungen an dem Produkt vor.



Lesen Sie vor der Inbetriebnahme zuerst alle Sicherheitshinweise und Anweisungen aufmerksam durch. Versäumnisse bei der Einhaltung der Sicherheitshinweise können schwere Verletzungen verursachen. Bewahren Sie alle Sicherheitshinweise und Anweisungen für die Zukunft auf und übergeben Sie sie auch an einen möglichen Nachbesitzer.

Bestimmungsgemäßer Gebrauch

Dieses Produkt ist nur für den Außenbereich geeignet. Das Produkt ist nur für den Einsatz in privaten Haushalten und nicht für den kommerziellen Gebrauch vorgesehen.

Sicherheitshinweise

- Nur im Freien verwenden.
- Lesen Sie die Bedienungsanleitung vor Inbetriebnahme des Gerätes.
- **ACHTUNG:** Zugängliche Teile können sehr heiß sein. Kinder fernhalten.
- Das Gerät während des Betriebs nicht bewegen.
- Nach Gebrauch die Gaszufuhr an der Gasflasche schließen.
- Keine Veränderungen am Gerät vornehmen.
- Jegliche Änderungen an dem Produkt stellen eine große Sicherheitsgefahr dar und sind verboten. Nehmen Sie selbst keine unzulässigen Eingriffe vor. Wenden Sie sich an autorisiertes Fachpersonal, wenn der Grill beschädigt ist, repariert werden muss oder andere Probleme aufweist.
- Öffnen Sie niemals vom Hersteller versiegelte Bauteile.
- Stellen Sie den Grill im Freien auf einer stabilen, ebenen und hitzebeständigen Standfläche auf. Platzieren Sie den Grill nicht auf fahrbaren Gegenständen, auf denen das Gerät umkippen könnte.
- Es sollten rund um den Grill immer mindestens 1,5 Meter Abstand, insbesondere zu leicht entzündlichen Materialien wie z. B. Markisen, Holzterrassen, Möbeln, Holzzäunen, überhängenden Bäumen oder anderen brennbaren Gegenständen, gehalten werden.
- Verwenden Sie den Grill nicht auf einer Standfläche aus Holz oder auf anderen brennbaren Flächen. Der Grill darf nicht unter Überdachungen angezündet und/oder verwendet werden.
- Halten Sie und andere Personen ausreichend Abstand zu heißen Teilen, da jeder direkte Kontakt zu schwersten Verbrennungen führen kann. Verwenden Sie nur langstielige Grillwerkzeuge mit hitzebeständigen Griffen. Tragen Sie keine Kleidung mit weiten Ärmeln.
- Gehen Sie bei der Benutzung des Grills bedacht und umsichtig vor.
- Seien Sie stets auf einen Unfall oder ein Feuer vorbereitet und halten Sie grundsätzlich einen Feuerlöscher und einen Erste-Hilfe-Kasten bereit.
- Lassen Sie den Grill niemals unbeaufsichtigt und üben Sie während des Grillens immer größte Vorsicht aus. Verwenden Sie das Gerät nicht, wenn Sie unkonzentriert oder müde sind bzw. unter dem Einfluss von Drogen, Alkohol oder Medikamenten stehen, da bereits ein Moment der Ablenkung oder Unachtsamkeit während des Gebrauchs zu ernsthaften Verletzungen führen kann.
- Um Verletzungen zu vermeiden, bringen Sie Schrauben immer so an, dass spitze/scharfe Teile zu den Innenseiten zeigen.



- Nach längerem Gebrauch können sich die Verschraubungen allmählich lockern und die Stabilität des Grills beeinträchtigen. Prüfen Sie die Festigkeit der Schrauben vor jedem Gebrauch und ziehen Sie gegebenenfalls alle Schrauben noch einmal nach, um einen sicheren Stand zu gewährleisten.
- Dieser Grill sollte nur von einer erwachsenen Person verwendet werden und ist nicht dafür bestimmt, durch Personen (einschließlich Kindern) mit eingeschränkten physischen, sensorischen oder geistigen Fähigkeiten oder mangelnder Erfahrung und/oder mangelndem Wissen benutzt zu werden. Weisen Sie diesen Personenkreis auf die Gefahren des Gerätes hin. Bedient eine der genannten Personen den Grill, sorgen Sie dafür, dass dabei stets eine Aufsichtsperson anwesend ist, die die Sicherheit gewährleistet.
- **VORSICHT!** Am Grill und einigen Einzelteilen befinden sich zum Teil scharfe Kanten; tragen Sie während der Montage und des Betriebs, wenn notwendig, Sicherheitshandschuhe.
- Da der Grill bei der Benutzung sehr heiß wird, nutzen Sie bitte hitzeresistente Handschuhe (bspw. der Kategorie II bezüglich Hitzeschutz, z. B. DIN EN 407).
- Das Gerät muss während des Betriebs von brennbaren Materialien ferngehalten werden.
- Sollten Fette Feuer fangen, drehen Sie sofort alle Brenner zu und schließen Sie den Deckel, bis die Flammen erstickt sind. Niemals mit Wasser löschen.
- Achten Sie darauf, dass die angegebene maximale Nutzungsdauer des Gasschlauches sowie des Druckregulierers nicht überschritten wird (siehe Aufdruck auf Druckregler und Schlauch).
- Rauchen Sie weder beim Umgang mit dem Grill noch mit der Gasanlage!

ACHTUNG! Führen Sie jährlich und vor jedem Gebrauch einen Dichtungstest durch.

ACHTUNG! Dieser Grill ist nur für den privaten und nicht für den kommerziellen Gebrauch konzipiert.

ACHTUNG! Die Gasflasche darf nicht dem direkten Sonnenlicht ausgesetzt sein.

ACHTUNG! Der Grill wird sehr heiß und darf während und unmittelbar nach dem Betrieb nicht bewegt oder berührt werden!

ACHTUNG! Halten Sie Kinder und Haustiere fern!

ACHTUNG! Verwenden Sie keine Farblösemittel oder Verdüner, um Flecken zu entfernen. Diese sind gesundheitsschädlich und dürfen weder entzündet werden noch mit Lebensmitteln in Berührung kommen.

ACHTUNG! Lassen Sie Kinder nicht mit Verpackungsmaterialien spielen und achten Sie darauf, dass Kinder keine kleinen Montage Teile in den Mund nehmen. Sie könnten die Teile verschlucken und daran ersticken.

ACHTUNG! Benutzen Sie den Grill nicht in geschlossenen und/oder bewohnbaren Räumen, z. B. in Häusern, Zelten, Wohnwagen, Booten. Es besteht die Gefahr einer Kohlenmonoxidvergiftung!



WARNUNG! LEBENS- UND UNFALLGEFAHR FÜR KLEINKINDER UND KINDER!

- Dieses Zubehör kann von Kindern ab 8 Jahren sowie von Personen mit verringerten physischen, sensorischen oder geistigen Fähigkeiten oder mit Mangel an Erfahrung oder Wissen verwendet werden, sofern sie beaufsichtigt werden oder in den sicheren Gebrauch des Zubehörs unterwiesen wurden und die daraus resultierenden Gefahren verstehen.
- Kinder sollten beaufsichtigt werden, um sicherzustellen, dass sie nicht mit dem Zubehör spielen. Das Zubehör ist kein Spielzeug und ist mit der notwendigen Sorgfalt zu behandeln. Kleinteile können von Kindern verschluckt werden, daher von Kindern fernhalten.
- Reinigung und Benutzer-Wartung dürfen nicht von Kindern ohne Beaufsichtigung durchgeführt werden.



WARN- UND SICHERHEITSHINWEISE!

- Betreiben Sie das Zubehör keinesfalls über eine externe Zeitschaltuhr oder ein separates Fernwirksystem.
- Nehmen Sie keine Veränderungen an dem Zubehör vor.
- Lassen Sie das Zubehör nicht unbeaufsichtigt.
- Verwenden Sie das Zubehör ausschließlich für den vorgesehenen Zweck.



- Verwenden Sie ausschließlich Originalzubehör, da bei der Verwendung von nicht originale Zubehör Schäden oder Gefährdungen auftreten können.



WARN- UND SICHERHEITSHINWEISE!

- Das Zubehör muss über eine Fehlerstrom-Schutzeinrichtung (RCD) mit einem Bemessungsauslösestrom von nicht mehr als 30 mA gespeist werden. Die Steckdose muss geerdet sein.
- Schließen Sie die Netzanschlussleitung nur an, wenn die Netzspannung in Ihrem Haushalt mit der Angabe auf dem Typenschild übereinstimmt.
- Stellen Sie sicher, dass der Motor ausgeschaltet ist, bevor Sie ihn auf die Motorhalterung montieren.
- Verwenden Sie ausschließlich Verlängerungskabel, die für die Benutzung im Freien zugelassen sind und vermeiden Sie die Verwendung von Mehrfachsteckdosen.
- Um das Zubehör vom Stromnetz zu trennen, ziehen Sie immer nur am Stecker, niemals am Kabel.
- Um einen elektrischen Schlag zu vermeiden, dürfen Kabel, Stecker und Motor niemals in Wasser oder andere Flüssigkeiten getaucht werden.
- Verwenden Sie das Zubehör nie in der Nähe von Wasser oder anderen Flüssigkeiten oder an Orten, an denen sich Wasser oder andere Flüssigkeiten ansammeln können.
- Verwenden Sie das Zubehör nicht bei Regen.
- Stellen Sie sicher, dass das Netzkabel nicht mit heißen Flächen oder scharfen Kanten in Berührung kommt.
- Verwenden Sie das Netzkabel nie als Tragegriff, wickeln Sie es nicht um das Zubehör und knicken Sie es nicht.
- Überprüfen Sie das Netzkabel regelmäßig auf Beschädigungen und Verschleiß. Beschädigte oder verwickelte Netzkabel erhöhen das Risiko eines elektrischen Schlages.
- Ist das Zubehör oder das Netzkabel beschädigt, ziehen Sie sofort den Netzstecker und betreiben Sie den Motor des Zubehörs nicht weiter.
- Reparaturen dürfen nur von autorisierten Fachbetrieben durchgeführt werden, da durch unsachgemäße Reparaturen erhebliche Gefahren für den Benutzer entstehen können.
- Ziehen Sie den Stecker aus der Steckdose, wenn Sie das Zubehör nicht verwenden.



VERMEIDEN SIE BRAND- UND VERLETZUNGSGEFAHR!

- Verwenden Sie bei der Benutzung des Zubehörs hitzebeständige Handschuhe, um Kontakt mit heißen Flächen zu vermeiden.
- Fassen Sie das Zubehör nur am Griff an.
- Beachten Sie, dass beim Grillen heißes Fett aus dem Grillgut laufen oder spritzen kann. Stellen Sie immer eine hitze- und feuerfeste Schale unter das sich drehende Grillgut, um die herabtropfenden Fette aufzufangen. Andernfalls kann es zu einem unkontrollierten Fettbrand kommen.
- Bedenken Sie, dass beim Öffnen und Schließen der Grillhaube sowie während des Betriebs heißer Dampf austreten kann.
- Spritzen Sie niemals kaltes Wasser auf heiße Oberflächen.
- Nehmen Sie das Zubehör nicht mit feuchten Händen in Betrieb und fassen Sie den Stecker niemals mit feuchten Händen an.
- Stellen Sie keine Gegenstände auf das Zubehör.
- Decken Sie das Zubehör nicht ab und sorgen Sie für ausreichend Sicherheitsabstand zu leicht schmelzenden und brennbaren Gegenständen.
- Transportieren Sie das Zubehör nicht, solange es aufgeheizt ist oder sich darin noch heiße Speisen befinden.



VORSICHT! STROMSCHLAGGEFAHR!

- Trennen Sie das Zubehör immer von der Stromversorgung und lassen Sie es vollständig abkühlen, bevor Wartungs- und Reinigungsarbeiten durchgeführt werden.
- Reinigen Sie die Außenflächen des Zubehörs mit einem weichen, feuchten Tuch und bei Bedarf mit einer milden Seifenlösung.
- Aus Gründen der elektrischen Sicherheit darf das Zubehör von innen niemals mit Wasser oder anderen Flüssigkeiten gereinigt oder gar in Wasser getaucht werden.
- Benutzen Sie keine Lösungsmittel, Benzin o. Ä., da das Zubehör ansonsten Schaden nehmen könnte.
- Versichern Sie sich, dass das Zubehör vollständig getrocknet ist, bevor Sie es erneut in Betrieb nehmen.



Umgang mit der Gasanlage/dem Gasgrill

- Rauchen Sie nicht beim Umgang mit der Gasanlage!
- Zünden Sie die Brenner NIE bei geschlossenem Deckel. Nicht entzündetes Gas, das sich im geschlossenen Grill angesammelt hat, kann zu Explosionen führen.
- Reparaturen und Wartungen, insbesondere an den gasführenden Teilen, dürfen ausschließlich von hierfür autorisiertem Fachpersonal durchgeführt werden.
- Das Gas bildet zusammen mit Öl ein explosives Gemisch. Versuchen Sie niemals, schwergängige Ventile und Regulierknöpfe mit Öl oder Kriech-Öl leichtgängig zu machen.
- Stellen Sie die Gasflasche nicht in der Nähe von offenem Feuer ab.
- Achten Sie darauf, dass der Gasgrill im Freien, jedoch windgeschützt steht.
- Prüfen Sie den Schlauch und den Druckregler vor jedem Betrieb auf Risse und Beschädigungen. Nehmen Sie den Gasgrill nicht in Betrieb, wenn Druckregler, Schlauch oder Gasflasche defekt oder undicht sind. Zum Schutz gegen versehentlich ausströmendes Gas sollte das Flaschenventil an der Gasflasche nur während des Betriebs des Grills geöffnet sein.
- Nach Gebrauch und vor jedem Stellplatzwechsel muss der Gasgrill ausgeschaltet und das Ventil der Gasflasche zuge dreht werden.
- Um Überhitzungen zu vermeiden, darf die Grillfläche nicht vollständig mit Alufolie oder Ähnlichem abgedeckt werden. Besitzen Sie eine Guss-Wendeplatte, darf diese, wie in der dazugehörigen Anleitung beschrieben, genutzt werden. Verwenden Sie dabei nur vom Hersteller empfohlene Produkte. Achten Sie darauf, dass die Belüftungsöffnungen des Gasflaschenaufstellraumes nicht verdeckt sind.
- Drehen Sie bei Gasaustritt oder einer Störung sofort das Ventil der Gasflasche zu.
- Die Verwendung eines falschen oder defekten Reglers oder Gasschlauches ist gefährlich. Stellen Sie vor jedem Gebrauch des Grills sicher, dass die korrekten Teile verwendet werden.
- Der Gasschlauch muss verwundungs- und knickfrei verlegt sein. Stellen Sie sicher, dass der Schlauch weder behindert oder geknickt wird, noch mit Teilen des Gasgrills in Kontakt kommt, mit Ausnahme seiner Schlauchverbindung.

Erstverwendung

- Die Edelstahloberflächen Ihres Grills sind ab Werk mit einem Öl behandelt, das die Oberflächen vor Verschmutzungen schützen soll. Dieses Öl ist gesundheitlich unbedenklich, verursacht jedoch Verfärbungen durch die Hitzeeinwirkung während des Gebrauchs. Reinigen Sie die Oberflächen des Grills deshalb vor dem ersten Gebrauch gründlich mit einem weichen Lappen und einem milden, fettlösenden Mittel (Spülmittellösung, Spiritus, Reinigungsalkohol).
- Vor der ersten Benutzung sollten Sie – falls vorhanden – den Deckel des Grills, die Brennstäbe und Außenteile der Brennkammer beidseitig mit einem feuchten Tuch abwischen. Dies verhindert das Einbrennen von Produktionsrückständen.
- Reinigen Sie den Edelstahlgrillrost mit einem feuchten Tuch vor der ersten Benutzung.
- Edeltähle verfärben sich durch Hitzeeinwirkung (meist bläulich und/oder gelblich-braun). Dies ist materialbedingt und demnach kein Defekt. Es stellt keinen Reklamationsgrund dar.

Maßnahmen zur Brandbekämpfung

Was ist ein Fettbrand?

Man spricht von einem Fettbrand, wenn Speiseöle oder -fette über ihren Brennpunkt (ab ca. 280° C) hinaus erhitzt werden und sich entzünden. Dies kann auch ohne eine externe Zündquelle erfolgen (Selbstentzündung). Fettbrände zählen zur extra für sie geschaffene Brandklasse F. ACHTUNG: So lange das Fett/Öl heißer ist als sein Brennpunkt, kann es sich selbst nach dem Löschen jederzeit wieder entzünden, sobald Sauerstoff hinzukommt. Die Kühlung des Fettes/Öles ist hier essenziell, um den Brand endgültig zu löschen.

Vermeidung

- Legen Sie kein in Öl oder Flüssigmarinade eingelegtes Grillgut auf den Grill, ohne dies vorher mit einem Küchentuch abzutupfen. Das Öl/die Marinade kann auf die Flammen des Grills tropfen und sich entzünden.
- Fügen Sie dem Grillgut während des Grillens kein weiteres Öl hinzu, das auf die Flammen tropfen könnte, um sich dort zu entzünden.
- Schütten Sie keine Flüssigkeiten (z.B. Bier) auf das Grillgut. Das enthaltene Wasser kann in Verbindung mit im Grill angesammeltem Fett/Öl zu einem Fettbrand führen.



- Reinigen Sie Ihren Grill nach jeder Nutzung, um eine Ansammlung von Fett erst gar nicht entstehen zu lassen.

Bekämpfung

Wichtig: Nutzen Sie ausschließlich Feuerlöscher oder Feuerlöschsprays die zur Bekämpfung von Bränden der Brandklasse F zugelassen sind.

Sind Sie sich nicht sicher, wie sie gegen den Fettbrand vorgehen sollen oder haben Sie keinen passenden Feuerlöscher zur Hand:

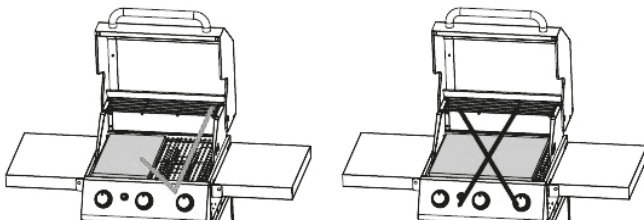
- Bringen Sie sich und alle Personen und Tiere in Ihrer Umgebung in Sicherheit und rufen Sie die Feuerwehr.
- **Versuchen Sie niemals einen Fettbrand mit Wasser zu löschen.** Dies würde unvermeidlich zu einer Fettexplosion führen, die um ein Vielfaches verheerender wäre als der Fettbrand selbst. Es besteht akute Gefahr für Leib und Leben.
- Ein Fettbrand in einem Grill lässt sich nicht mit einer Löschdecke ersticken, da der Brand weiterhin von unten mit Sauerstoff versorgt wird.
- Stellen Sie, wenn möglich, sämtliche Hitzequellen ab, damit sich das Fett/Öl abkühlt. Erst wenn die Temperatur des Fettes/Öles unter seinen Brennpunkt fällt, wird es sich nicht mehr selbst entzünden.
- Kühlen Sie die Gasflasche mit Wasser. Eine spontane, explosionsartige Wiederentzündung ist möglich.
- Im Brandfall sollten weitere gefüllte Druckgasbehälter aus dem brandgefährdeten Bereich entfernt werden. Ist dies nicht möglich, so sollten die Druckgasbehälter durch Besprühung mit Wasser oder anderen geeigneten Mitteln aus geschützter Stellung vor zu starker Erhitzung bewahrt werden.

Haftungsausschluss

Diese Hinweise stellen keine verbindliche Anleitung zur Vermeidung und Bekämpfung von Fettbränden dar, sondern weisen lediglich auf die häufigsten Ursachen von Fettbränden beim Grillen hin und zeigen, wie man reagieren sollte. Ausführliche Informationen zum Thema Fettbrand und wie man darauf reagieren soll bekommen Sie bei Ihrer Feuerwehr. Viele Feuerwehren bieten Informationen zu Fettbränden auch auf ihren Homepages an.

Wichtig

Wenn Sie auf Ihrem Gasgrill eine Grillplatte, Plancha oder ähnliches benutzen, achten Sie unbedingt darauf, die Grillfläche nur zu max. 50 % abzudecken. Andernfalls droht ein Hitzestau, der zu schweren Beschädigungen an Ihrem Grill führen kann. Diese Beschädigungen können wiederum Gefahr für Leib und Leben darstellen.



Maßnahmen nach Einatmung von Gas

- Hohe Konzentrationen können Erstickten verursachen. Symptome können Verlust der Bewegungsfähigkeit und des Bewusstseins sein. Das Opfer bemerkt das Erstickten nicht. In niedrigen Konzentrationen können Schwindelgefühle, Kopfschmerzen, Übelkeit und Koordinationsstörungen auftreten.
- Bringen Sie das Opfer an die frische Luft. Verständigen Sie einen Arzt oder den Rettungsdienst. Leiten Sie Erste-Hilfe-Maßnahmen ein.

Verbindung der Gasflasche mit dem Gerät

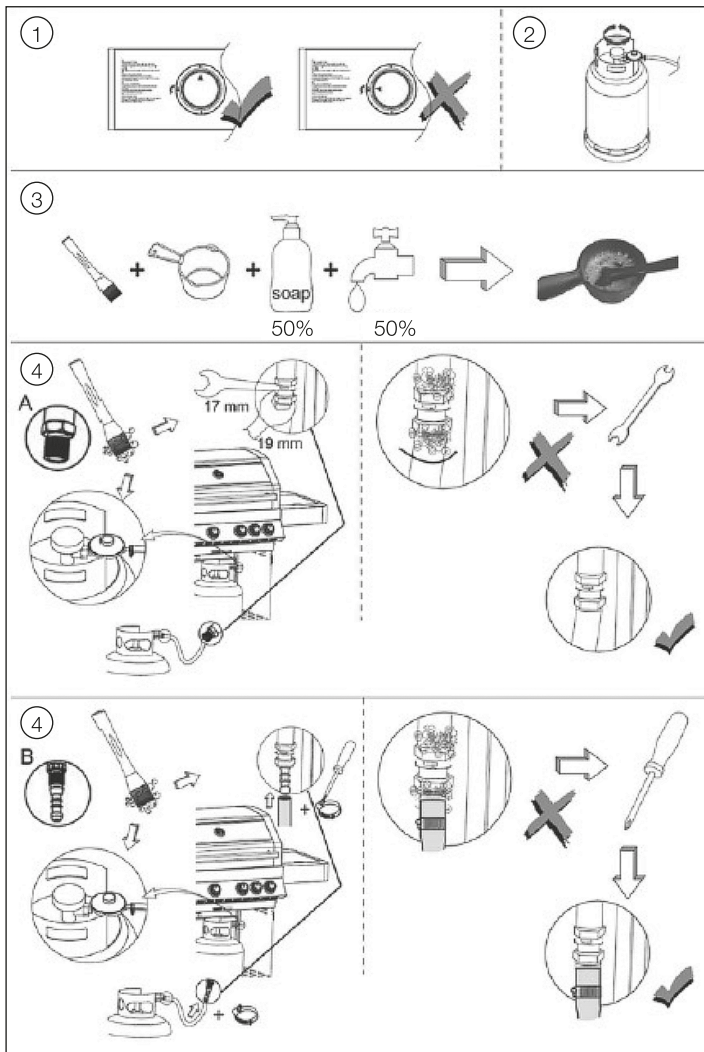
- **Achtung!** Bevor die Gasflasche am Gerät angeschlossen wird, muss sichergestellt werden, dass sich kein Schmutz in den Köpfen der Gasflasche, des Reglers oder des Brenners befindet. Spinnen und Insekten könnten sich darin befinden und so den Brenner bzw. das Venturi-Rohr an der Öffnung blockieren. Ein blockierter Brenner kann zu einem Feuer unterhalb des Gerätes führen. Reinigen Sie blockierte Brenneröffnungen mit einem stabilen Pfeifenreiniger.



- **Achtung!** Eine Seite des Gasschlauches handfest auf das Gewinde des Ventilanschlusses am Grillgerät drehen und anschließend mit Hilfe eines Gabelschlüssels fest anziehen. Den am Gasschlauch befestigten Druckregler nun handfest auf das Gewinde der Gasflasche schrauben und mit dem Gabelschlüssel fest anziehen.
- Befolgen Sie die Anweisungen, die dem Regler beigelegt sind!

Dichtungstest

- Prüfen Sie hierzu alle Verbindungsstellen mit einem handelsüblichen Leck-Suchspray oder Seifenwasser auf Dichtheit. Führen Sie den Dichtungstest spätestens mit dem Wechsel der Gasflasche erneut durch.
- Drehen Sie das Ventil der Gasflasche auf. An undichten Stellen zeigen sich Blasen. Drehen Sie das Ventil der Gasflasche wieder zu und ziehen Sie die Verbindung noch einmal nach.
- Wiederholen Sie die Prüfung. Sofern keine Leck-Stellen vorhanden sind, reinigen Sie die Anschlüsse nach Prüfung mit Wasser.
- Eine Dichtigkeitsprüfung mit offener Flamme ist strengstens untersagt!
- Sollten Sie Beschädigungen am Schlauch oder Druckregler feststellen, tauschen Sie diesen gegen einen des gleichen Typs aus.
- Nehmen Sie den Grill nicht in Betrieb, wenn ein Gasleck vorliegt. Schalten Sie die Gaszufuhr sofort ab.
- Versuchen Sie auf keinen Fall die Leckagen selbst zu reparieren.





Sicherheitsanweisung zur Zubereitung

- Vergewissern Sie sich vor jeder Verwendung, dass der Grill komplett sauber ist.
- Waschen Sie sich immer die Hände, bevor Sie Lebensmittel berühren.
- Tupfen Sie überschüssiges Fett/überschüssige Marinade vor dem Grillen vom Grillgut ab. Dies dient dazu, sogenannte Fettbrände zu vermeiden. Der Geschmack des Grillgutes wird dadurch nicht beeinträchtigt.
- **Achtung!** Löschen Sie brennendes, heißes oder rauchendes Fett/Öl niemals mit Wasser. Siehe auch Abschnitt „Fettbrand“.
- Emaillierte Gussroste dürfen nicht mit stark säurehaltigen Lebensmitteln in Kontakt geraten.
- Verwenden Sie niemals noch tiefgefrorenes Fleisch und trennen Sie beim Grillen rohes Fleisch und Geflügel sowie das entsprechend verwendete Grillwerkzeug.
- Das Fleisch sollte wirklich heiß sein. Achten Sie darauf, kein rohes Fleisch oder Geflügel zu essen. Platzieren Sie besonders dicke Stücke möglichst weit oben bzw. in der Mitte, damit das Essen gleichmäßig gegrillt wird.
- Wischen Sie Oberflächen, die mit rohem Fleisch und Geflügel in Kontakt gekommen sind, gründlich ab und desinfizieren Sie diese.
- Um sicherzustellen, dass das Gegrillte nicht roh ist, schneiden Sie es in der Mitte ein. Sollte es rosa und blutig sein, ist es noch nicht durchgegrillt.
- Verwenden Sie niemals noch tiefgefrorenes Fleisch und trennen Sie beim Grillen rohes Fleisch und Geflügel sowie das entsprechend verwendete Grillwerkzeug.
- Das Fleisch sollte wirklich heiß sein. Achten Sie darauf, kein rohes Fleisch oder Geflügel zu essen. Platzieren Sie besonders dicke Stücke möglichst weit oben bzw. in der Mitte, damit das Essen gleichmäßig gegrillt wird.
- Wischen Sie Oberflächen, die mit rohem Fleisch und Geflügel in Kontakt gekommen sind, gründlich ab und desinfizieren Sie diese.
- Um sicherzustellen, dass das Gegrillte nicht roh ist, schneiden Sie es in der Mitte ein. Sollte es rosa und blutig sein, ist es noch nicht durchgegrillt.

Maßnahmen nach größeren Verbrennungen oder Verbrühungen

- Es besteht die akute Gefahr einer Unterkühlung oder eines Schocks. Rufen Sie sofort den Rettungsdienst.
- Löschen Sie Kleiderbrand sofort mit Wasser oder ersticken Sie die Flammen mit einer dicken Decke.

- Bei Verbrühungen: Kleider sofort entfernen.
- Bei Verbrennungen: Kleider am Körper lassen.
- Kühlen Sie die betroffene Stelle mindestens 15 Minuten mit kaltem Wasser, bis der Schmerz nachlässt.
- Decken Sie den betroffenen Bereich mit einem sterilen Metalline-Brandtuch ab. Legen Sie dabei die mit Metalline beschichtete Seite locker auf die verletzte Haut auf und fixieren Sie sie mit einer Mullbinde oder einem Dreieckstuch.
- Verwenden Sie keine „Hausmittel“ wie Salben, Puder, Öle, Desinfektionsmittel etc.
- Lassen Sie kleine Verbrennungen oder Verbrühungen ohne Blasenbildung an der Luft heilen. Decken Sie sie nicht mit einem Pflaster oder Verband ab.

Lagerung von Gasflaschen

- Die Aufbewahrung von Gasflaschen ist nicht zulässig in Räumen unter Erdgleiche (Keller), in Treppenhäusern, Durchgängen und Durchfahrten von Gebäuden sowie in deren unmittelbarer Nähe.
- Die Ventile müssen mit Ventilschutzklappen und Verschlussmuttern versehen sein.
- Gasflaschen – auch leere – müssen stehend aufbewahrt werden.
- Gasflaschen müssen im Außenbereich in einer aufrechten Position und außerhalb der Reichweite von Kindern aufbewahrt werden.
- Die Gasflasche darf nicht in Bereichen aufbewahrt werden, in denen die Temperatur 50° C überschreitet.
- Lagern Sie weder Benzin, methyllhaltige Brennstoffe noch andere brennbare Gase oder Flüssigkeiten in der Nähe des Gerätes.
- Die Gasflasche nicht in der Nähe von Flammen oder anderen entzündbaren Quellen lagern. Im Bereich von Gasflaschen nicht rauchen!

Aufbewahrung/Pflegeempfehlung

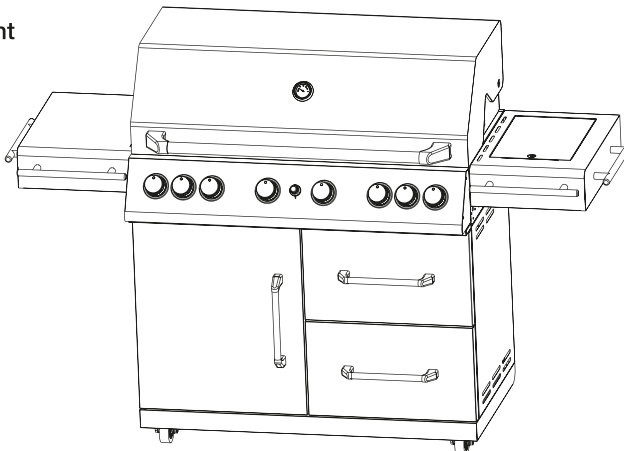
- **ACHTUNG!** Lassen Sie den Grill vollständig abkühlen, bevor Sie diesen bewegen, reinigen oder einlagern.
- Einige Nahrungsmittel erzeugen brennbare Fette und Säfte. Reinigen Sie den Grill deshalb regelmäßig – am besten nach jedem Gebrauch. Nutzen Sie zur Beseitigung von Nahrungsmittelrückständen extra hierfür vorgesehene Grillreiniger. Verwenden Sie keine starken oder schleifenden Lösemittel oder Scheuerpads (insbesondere nicht aus Metall), da diese die Oberflächen angreifen und Scheuerspuren hinterlassen.



- Nach dem Grillen drehen Sie alle verfügbaren Stellknöpfe voll auf und lassen Sie den Grill bei geschlossenem Deckel – sofern vorhanden – ohne Grillgut für 15–30 Minuten unter Beaufsichtigung von Grillrückständen freibrennen. Säubern Sie den Grillrost und schrubben Sie diesen mit einer Edelstahlbürste (separat erhältlich) nach. Tragen Sie dabei hitzeresistente Grillhandschuhe (separat erhältlich), da das Grillgerät noch sehr heiß sein kann.
- **Achtung:** verwenden Sie keinen Schwamm aus Stahlwolle, denn zurückbleibende Stahlteile können in kürzester Zeit Rost ansetzen.
- Auf Ihrem Edelstahlgrillrost können Sie hartnäckige Verschmutzungen mit Spülmitteln und auch in der Spülmaschine reinigen.
- Setzen Sie die Grillroste gut getrocknet wieder ein.
- Bewahren Sie den Grill in einem gut durchlüfteten Raum auf.

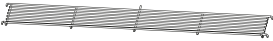
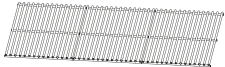
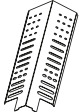

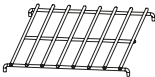
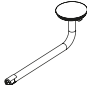
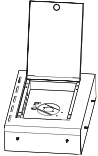
Sie haben eventuell eine Schutzhaube gegen Verschmutzung bzw. Verwitterung für Ihren Grill erworben. Um Ihre Investition zu schützen, wird empfohlen, dass immer eine Grill-Schutzhaube verwendet wird, wenn der Grill nicht in Betrieb ist. **Vorsicht!** Achten Sie jedoch darauf, dass diese nur aufgesetzt wird, wenn der Grill abgekühlt, sauber und trocken ist, da ansonsten starke Korrosionen entstehen können. Dies ist insbesondere wichtig, bevor der Grill für einen längeren Zeitraum nicht verwendet und z. B. über Winter eingelagert wird.

Produktansicht




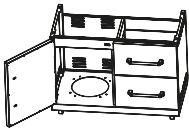
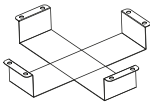

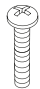



Lieferumfang

Nehmen Sie alle Teile vorsichtig aus der Verpackung. Breiten Sie diese übersichtlich auf einem weichen Untergrund aus, sodass Sie den gesamten Lieferumfang gut erkennen können. Die folgenden Teile sind enthalten:

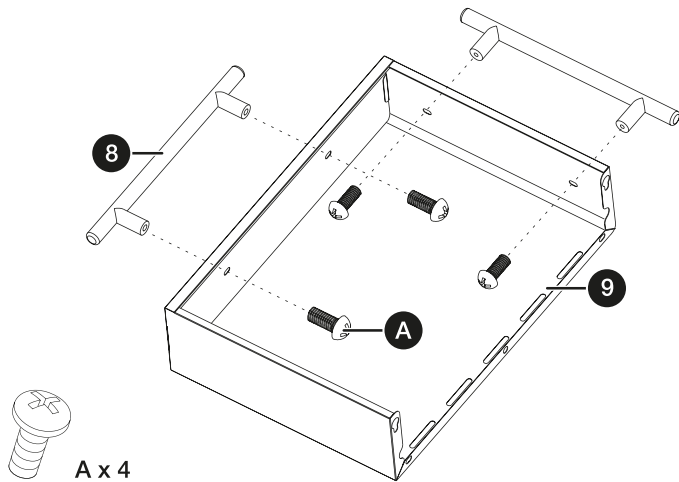
Teil	Beschreibung	Menge
1		1
2		3
3		6
4		1
5		1
6		1
7		1



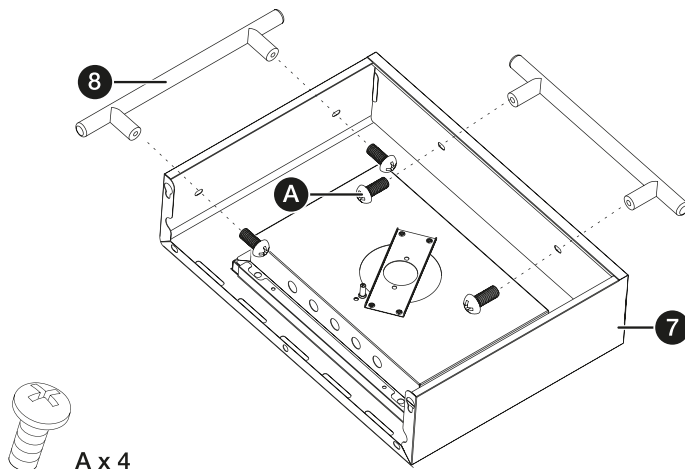
8		4
9		1
10		1
11		1
12		1
A	 M6-10	24
B	 M6-25	2
C	 M4-8	2

Montage

Schritt 1:

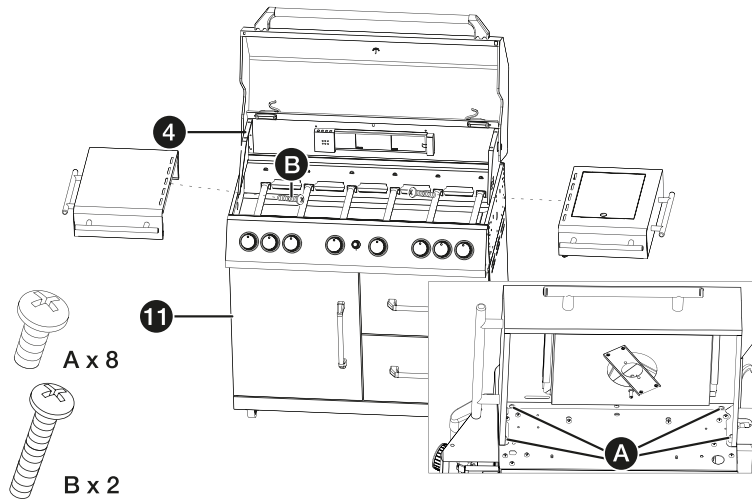


Schritt 2:

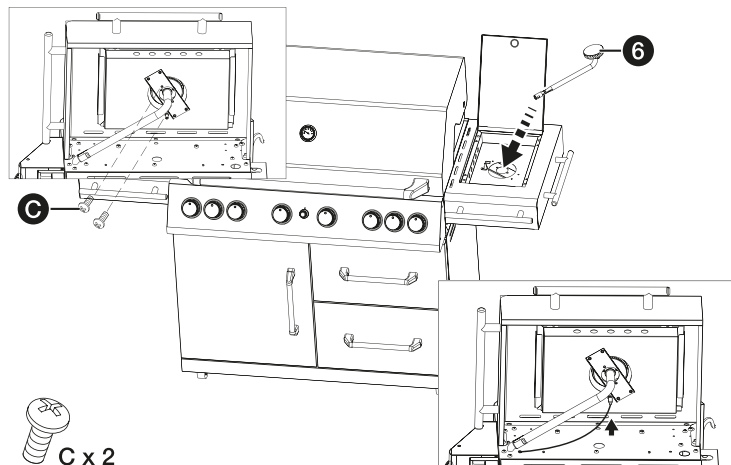




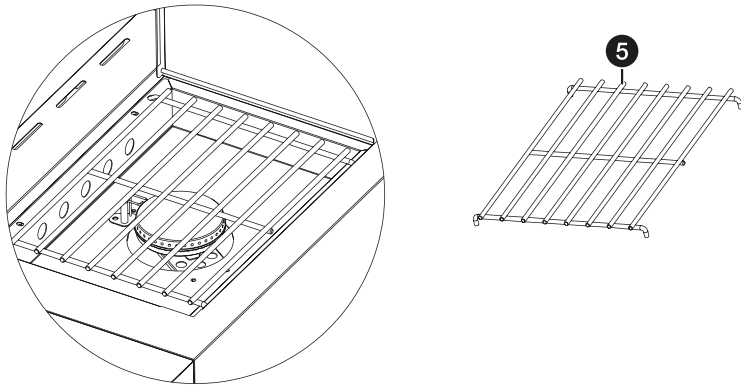
Schritt 3:



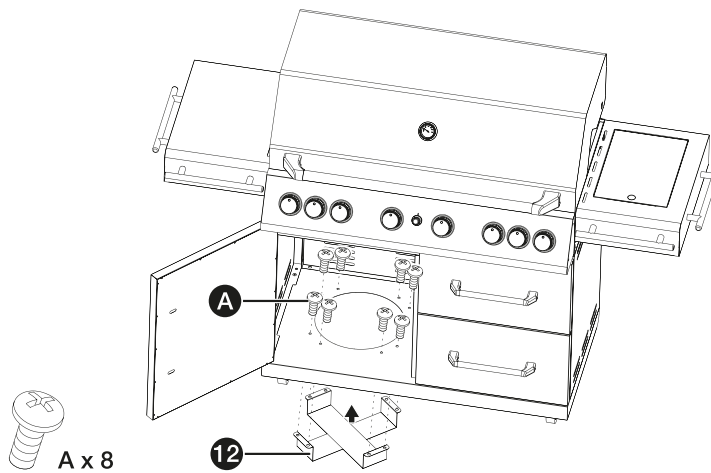
Schritt 4:



Schritt 5:

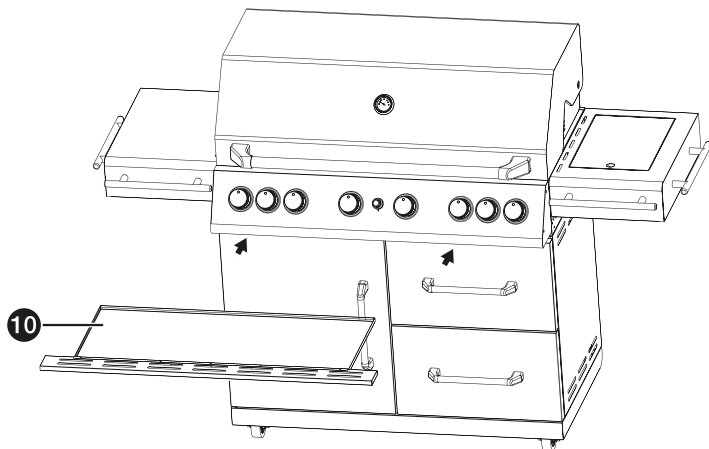


Schritt 6:

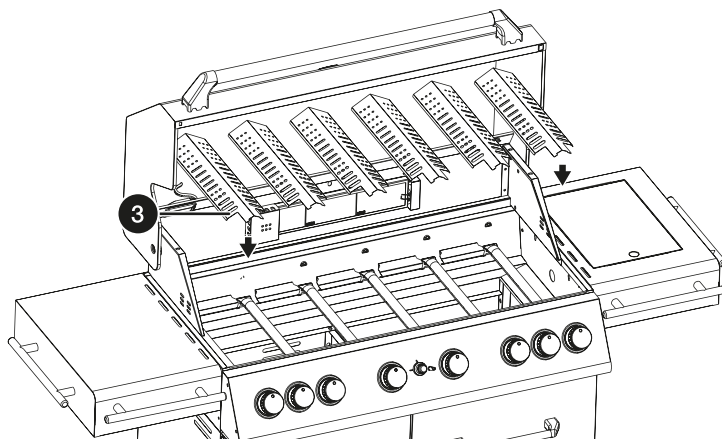




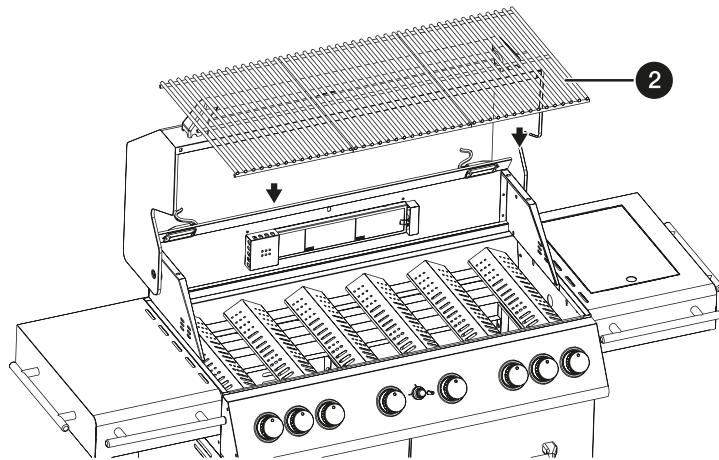
Schritt 7:



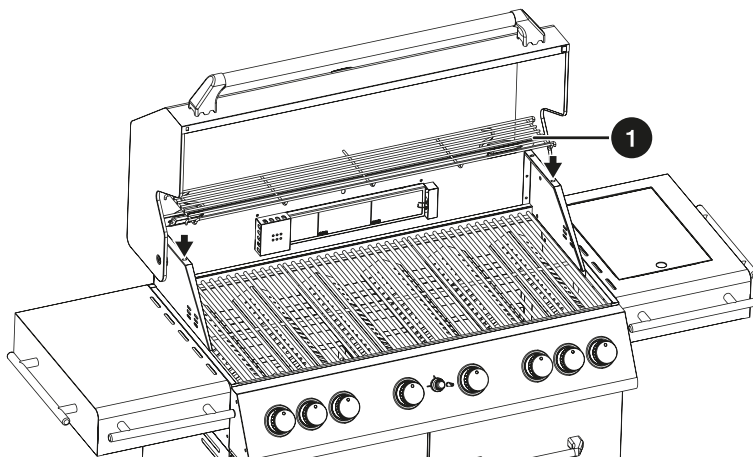
Schritt 8:



Schritt 9:

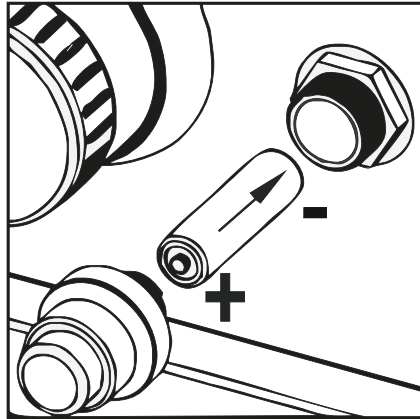


Schritt 10:



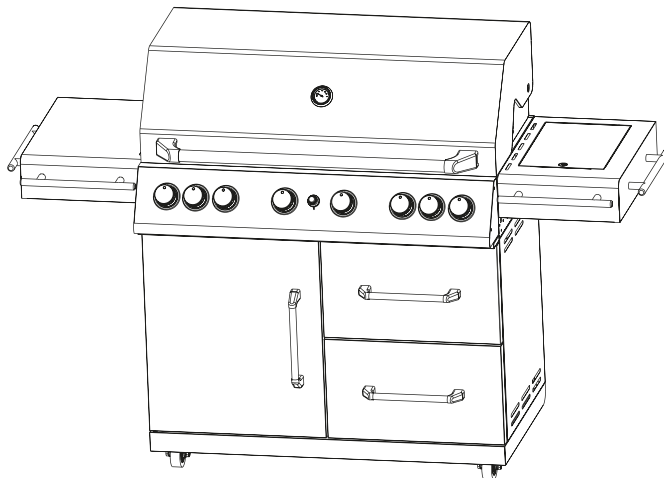


Schritt 11:

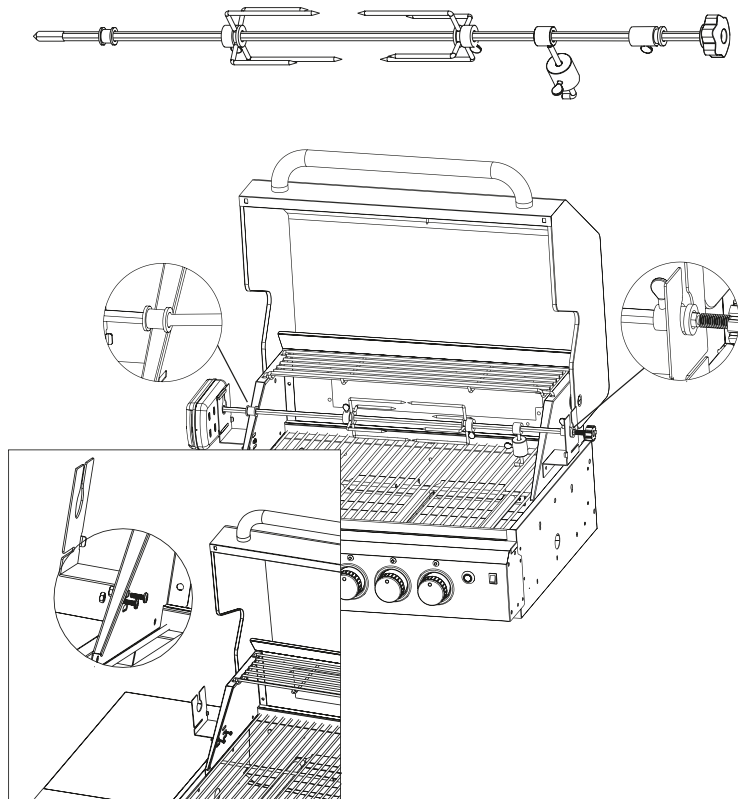


Batterie ist nicht im Lieferumfang enthalten.

Schritt 12:



Schritt 13:





Anschließen der Gasflasche

Heben Sie diese Bedienungsanleitung zur späteren Einsichtnahme auf. Dieser Gasgrill ist nur für den privaten Einsatz im Freien gedacht. Wichtig: Lesen Sie sich vor der Inbetriebnahme des Gerätes diese Anleitung gut durch. Befolgen Sie alle Schritte in der angegebenen Reihenfolge. Lassen Sie niemals Kinder das Gerät bedienen.



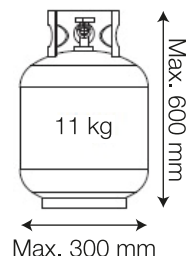
Schlauch und Druckminderer können bereits werksseitig vormontiert sein. Überprüfen Sie zu Ihrer Sicherheit die Dichtheit mittels Seifenwasser. Ist der Schlauch nicht vormontiert oder die vormontierte Verbindung undicht, gehen Sie bitte wie folgt vor:

Setzen Sie den Schlauchanschluss auf den des Grillgerätes und drehen Sie ihn gegen den Uhrzeigersinn per Hand fest. Setzen Sie zum weiteren Festdrehen einen 17er-Schraubenschlüssel am Anschluss des Schlauches sowie einen 19er-Schraubenschlüssel am Anschluss des Gerätes an. Drehen Sie den 17er-Schlüssel gegen den Uhrzeigersinn und kontern Sie währenddessen mit dem 19er-Schlüssel, sodass der Schlauch vorsichtig festgezogen wird.

Verwenden Sie Schraubenschlüssel – es ist nicht möglich, die Verbindung per Hand so zu fixieren, dass sie dauerhaft dicht ist. Befestigen Sie auch den Druckminderer mittels eines 17er-Schlüssels am Schlauch. Testen Sie abschließend alle Verbindungen unbedingt mit Seifenwasser auf undichte Stellen.

Empfehlung

Empfohlen wird die Verwendung einer 11kg Gasflasche, da diese sowohl während der Nutzung als auch zur Aufbewahrung im Unterschrank des Grills platziert werden kann. Auch kleinere Gasflaschen sind nutzbar. Achten Sie bitte nach dem Bewegen des Grills, ob die Gasflasche noch stabil steht und sich weder Schlauch noch Druckregler gelöst haben.



Vorbereitung

Der Druckregler sollte dem Druck und der Gas-Kategorie des Gerätes entsprechen. Der Regler sollte der Norm EN 16129 in der aktuellen Version und den nationalen Vorschriften entsprechen. Sowohl eine passende Gasflasche als auch einen entsprechenden Druckregler können Sie in Ihrem örtlichen Hellweg Profi-Baumarkt separat erwerben.

Informationen – nachdrückliche Empfehlungen

- a) Die Gasflasche darf nur in aufrechter Position verwendet werden.
- b) Dieses Gerät darf nur mit einem zugelassenen Schlauch und Druckregler eingesetzt werden.

Warnung

- Bevor Sie versuchen, Ihren Gasgrill anzuzünden, lesen Sie die Zünd-Anweisungen, Warnungen und Sicherheitsinformationen gut durch.
- Überprüfen Sie den Schlauch vor jedem Gebrauch: Achten Sie auf Risse, Schnitte und Abschürfungen.
- Wenn der Schlauch in irgendeiner Weise fehlerhaft erscheint, dann versuchen Sie nicht, Ihren Gasgrill zu benutzen.
- Beim Wechsel Ihrer Gasflasche müssen Sie sicherstellen, dass keine Zündquellen in der Nähe sind, z. B. offene Feuer, Zigaretten, offene Flammen.
- Stellen Sie sicher, dass das Gerät ausgeschaltet ist.
- Stellen Sie sicher, dass der Schlauch nicht verdreht wird; dies beeinträchtigt den Gasfluss, wenn Sie den Gasgrill verwenden. Auch darf der Schlauch nicht übermäßig gespannt werden und keinen Teil des Gasgrills berühren, der heiß sein könnte. Bitte wählen Sie einen flexiblen Schlauch, der bis mindestens 80° C hitzebeständig ist.
- Der Schlauch sollte alle 2 Jahre gewechselt werden.

So schließen Sie eine Gasflasche an

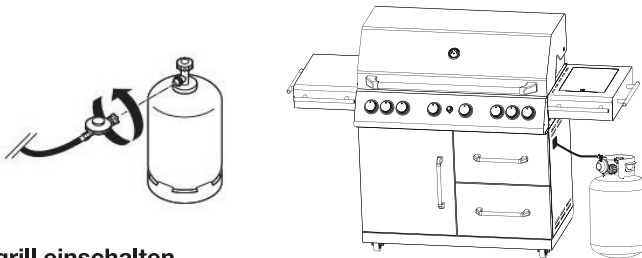
1. Drehen Sie die orangefarbene Kappe so, dass der Pfeil auf die Lücke in der Verkleidung zeigt.



2. Entfernen Sie die orangefarbene Schutzkappe, indem Sie die Halteklammer herausziehen und dann die Kappe abnehmen. Verwenden Sie keine Werkzeuge. Lassen Sie die Kappe hängen.
3. Stellen Sie sicher, dass die schwarze Dichtungsscheibe im Inneren des Flaschenventils angebracht ist. Platzieren Sie den Regler auf dem Ventil und ziehen Sie diesen fest an.
4. Drehen Sie das Flaschenventil auf.
5. Testen Sie z. B. mit Seifenlauge das System auf Dichtheit.

Achtung

Testen Sie die Gasleitung immer an allen Anschlussstellen mit Seifenwasser auf undichte Stellen. Während der Dichtheitsprüfung ist das Rauchen verboten! Suchen Sie niemals mit einer offenen Flamme nach Leckagen in der Gasleitung!



Gasgrill einschalten

1. Lesen Sie die Sicherheitshinweise, bevor Sie den Grill zünden. Bei Nichtbeachtung kann es zu schweren oder gar tödlichen Verletzungen oder Sachschaden kommen.
2. Bitte führen Sie vor jedem Gebrauch eine Dichtheitsprüfung wie oben beschrieben durch.
3. Öffnen Sie die Haube des Grills bevor Sie versuchen die Brenner zu zünden.
4. Drehen Sie die Gasflasche auf.
5. Drehen Sie nun den Drehregler gegen den Uhrzeigersinn auf die Position „+“ während Sie den Zündknopf gedrückt halten.
6. Sollte der Brenner nicht zünden, drehen Sie den Regler wieder zu, warten ca. 5 Minuten bis sich das ausgeströmte Gas verflüchtigt hat und versuchen es erneut.
7. Wiederholen Sie den letzten Schritt für die anderen Brenner.
8. Zwischen „+“ und „-“ regulieren Sie die Gaszufuhr.

9. Um die Brenner zu löschen, drehen Sie die Drehregler zurück bis zur Position „AUS“.
Wenn Sie den Grill nicht weiter benutzen wollen, empfehlen wir zuerst die Gasflasche zuzudrehen und dann erst die Regler am Grill. Dadurch wird das Gas in den Leitungen vollständig verbrannt. Nach jedem Gebrauch die Gaszufuhr an der Gasflasche schließen.

So bauen Sie eine Gasflasche ab

1. Drehen Sie den Gashahn ab, sofern einer am Gerät angebracht ist. Ausnahme: Doppelflaschen-Anlagen mit Umschaltventil! Bei Anlagen mit einem Umschaltventil ist es lediglich notwendig, die leere Flasche abzdrehen.
2. Schrauben Sie den Regler vom Flaschenventil ab.
3. Setzen Sie die orangefarbene Schutzkappe wieder auf die leere Gasflasche auf.

Energiespar-Tipps

1. Reduzieren Sie die Öffnungszeit des Deckels.
2. Drehen Sie den Grill aus, sobald das Garen abgeschlossen ist.
3. Heizen Sie den Gasgrill nur 10 bis 15 Minuten vor (mit Ausnahme der ersten Verwendung).
4. Heizen Sie nicht länger vor als empfohlen.
5. Verwenden Sie keine höhere Leistungseinstellung als erforderlich.
6. Lagern Sie keine Ersatz-Propangasflaschen unter oder in der Nähe dieses Gasgrills.

Warnhinweise

Da dieser Grill kein Emissions-Minderungs-System für unverbranntes Gas hat, muss der Grill im Freien aufgestellt und/oder verwendet werden.

1. Nachdem Sie eine Gasflasche gekauft haben, sind Sie bereit, Ihren Gasgrill einzurichten.
2. Jeder Wechsel der Gasflasche muss weit entfernt von jeder Zündquelle durchgeführt werden. Positionieren Sie die Gasflasche unterhalb oder an der Seite des Gasgrills. Denken Sie daran, dass die Gasflasche entfernt von der Hitze und in einer sicheren Position gehalten werden muss.



3. Wenn Sie zur Benutzung Ihres Gasgrills bereit sind, schrauben Sie den Druckregler auf das Gasflaschenventil auf und ziehen Sie ihn fest an. Die empfohlene Schlauchlänge sollte 1,5 m nicht überschreiten.

Sicherheitsvorkehrungen

- Prüfen Sie immer die Gasleitung mit Seifenwasser auf undichte Stellen an den Verbindungsstücken.
- Der obere Deckel muss immer offen sein, wenn Sie den Brenner zünden.
- Verwenden Sie beim Garen auf dem Grill immer Topfhandschuhe und feste, langstielige Grillwerkzeuge.
- Seien Sie darauf vorbereitet, dass ein Unfall oder Brand auftreten könnte. Vergewissern Sie sich, wo ein Erste-Hilfe-Kasten und ein Feuerlöscher sind und wie Sie diese benutzen müssen.
- Halten Sie elektrische Anschlusskabel und den Schlauch der Brennstoffzufuhr von allen heißen Oberflächen fern.
- Garen Sie immer mit großer Sorgfalt.

Kochfeld/Seitenbrenner (modellabhängig)

Für die optimale Nutzung des Kochfeldes sollten Sie folgende Punkte beachten: Stellen Sie die Flammengröße nach dem Zünden auf Ihre Bedürfnisse von Maximum bis Minimum ein. Reduzieren Sie die Flamme, sobald der Inhalt des Topfes zu kochen beginnt. Benutzen Sie möglichst einen Deckel, um einen unnötigen Energieverbrauch zu vermeiden.

Austausch der Zündsystem-Batterie (modellabhängig)

Wenn das Zündsystem keine Funken erzeugt, kann die Ursache dafür eine entladene Batterie sein. Wechseln Sie diese ordnungsgemäß aus und achten Sie darauf, die Batterie richtig einzusetzen.

Technische Daten

Hersteller:	Hellweg - Ihr Baufreund Einkaufs GmbH Neubauzeile 102, A-4030, Linz, Austria
Produktbezeichnung:	Gasgrillwagen »Baltimore 6 Plus«
Maße (BxHxT):	179x118x66 cm
Modellnummer:	506908
Produkt-Identifizierungsnummer:	2531DM-0087
Gaskategorie:	I3B/P(50)
Gas-Typ/Gas-Druck:	Butan (G30), Propan (G31) oder deren Gemische mit 50 mbar
Bestimmungsland:	DE , AT
Größe der Einspritzdüse Hauptbrenner:	0,82 mm
Größe der Einspritzdüse Infrarot-Seitenbrenner:	0,82 mm
Größe der Einspritzdüse Infrarot-Horizontalbrenner:	0,82 mm
Gesamtleistung:	28,0 kW, 2034 g/h
Grillzünder:	1,5 V DC AA-Batterie x 1
Elektrischer Drehspieß	
Stromspannung (V):	220-240 V~
Frequenz (Hz):	50/60 Hz
Stromleistung (W):	4 W
Schutzklasse:	Klasse I
Schutzart:	IPX4



Entsorgung



Die Verpackungen bestehen aus umweltfreundlichen Materialien, die Sie über die örtlichen Recyclingstellen entsprechend den geltenden Vorschriften entsorgen können.

Sollte das Produkt einmal nicht mehr verwendet werden können, entsorgen Sie es entsprechend den in Ihrem Bundesland oder Land geltenden Bestimmungen.

Entsorgung des Elektrogerätes



Dieses Elektrogerät darf nicht im normalen Hausmüll entsorgt werden. Entsorgen Sie das Gerät über einen zugelassenen Entsorgungsbetrieb oder über Ihre kommunale Entsorgungseinrichtung. Beachten Sie die aktuell geltenden Vorschriften. Setzen Sie sich im Zweifelsfall mit Ihrer Entsorgungseinrichtung in Verbindung.

Konformitätserklärung



Dieses Produkt erfüllt die geltenden europäischen und nationalen Richtlinien. Dies wird durch die CE-Kennzeichnung bestätigt (entsprechende Erklärungen sind beim Hersteller hinterlegt).

Art.-Nr. 506908

Hergestellt für:
HELLWEG - Ihr Baufreund
Einkaufsgesellschaft m.b.H.
Neubauzeile 102
A-4030 Linz

Unsere Garantiebestimmungen
finden Sie auf folgenden Webseiten:
- hellweg.de/garantie
- baywa-baumarkt.de/garantie
- hellweg.at/garantie

Diese Bedienungsanleitung steht auch zum Download unter www.hellweg.de zur Verfügung.