

My Fire Tool

Keramik-Turmheizlüfter Bedienungs- und Montageanleitung



Dieses Produkt ist nur für gut isolierte Räume oder für den gelegentlichen Gebrauch geeignet.

Liebe Kundin, lieber Kunde!

Herzlichen Glückwunsch zum Kauf dieses Qualitätsproduktes. Dieses Produkt entspricht europäischen und nationalen Anforderungen. Um diese Anforderungen zu erhalten und die Konformität zu gewährleisten, bitten wir Sie, sich an diese Anleitung zu halten. Sie beinhaltet wichtige Informationen bzgl. der Bedienung und Montage dieses Produktes. Bitte bewahren Sie diese Anleitung zur späteren Verwendung auf.



Für Schäden, die durch unsachgemäße Bedienung entstehen sowie daraus resultierende Folgeschäden wird keine Haftung übernommen. Auch für Sach- oder Personenschäden durch nicht ordnungsgemäße Bedienung unter Nichtberücksichtigung der Sicherheitshinweise wird keine Haftung übernommen. Bitte nehmen Sie selbst aus Sicherheitsgründen keine Veränderungen an dem Produkt vor.

Sicherheitshinweise



Lesen Sie vor der Inbetriebnahme zuerst alle Sicherheitshinweise und Anweisungen aufmerksam durch. Versäumnisse bei der Einhaltung der Sicherheitshinweise können schwere Verletzungen verursachen. Bewahren Sie alle Sicherheitshinweise und Anweisungen für die Zukunft auf und übergeben Sie sie auch an einen möglichen Nachbesitzer.

- Kinder unter 3 Jahren sollten ferngehalten werden, wenn sie nicht ständig beaufsichtigt werden.
- Kinder im Alter von 3 bis unter 8 Jahren dürfen das Produkt nur dann ein- und ausschalten, wenn es in der vorgesehenen normalen Betriebsposition aufgestellt oder installiert ist und sie beaufsichtigt oder in den sicheren Gebrauch des Geräts eingewiesen wurden und die damit verbundenen Gefahren verstehen. Kinder im Alter von 3 bis unter 8 Jahren dürfen das Produkt nicht einstecken, einstellen, reinigen oder Wartungsarbeiten durchführen.
- **WARNUNG:** Einige Teile dieses Produkts können sehr heiß werden und Verbrennungen verursachen. Besondere Vorsicht ist geboten, wenn Kinder und gefährdete Personen anwesend sind.
- Das Produkt darf nicht von Personen (einschließlich Kindern) mit eingeschränkten körperlichen, sensorischen oder geistigen Fähigkeiten oder mangelnder Erfahrung und Kenntnis benutzt werden, es sei denn, sie werden beaufsichtigt oder erhalten Anweisungen.
- Kinder, die beaufsichtigt werden, dürfen nicht mit dem Produkt spielen.
- Nach Entfernung der Verpackung stellen Sie sicher, dass das Heizgerät intakt ist. Verwenden Sie das Produkt im Zweifelsfall nicht.
- Überprüfen Sie vor dem Betrieb, ob das örtliche Stromnetz mit der auf dem Etikett angegebenen elektrischen Leistung des Produktes übereinstimmt.
- Stellen Sie sicher, dass die Stromversorgung der Steckdose, an die das Heizgerät angeschlossen ist, dem Typenschild auf dem Heizgerät entspricht und dass die Steckdose geerdet ist.
- Vermeiden Sie die Verwendung eines Verlängerungskabels, da dies zu Überhitzung und Brandgefahr führen kann.
- Schließen Sie andere Produkte nicht an die gleiche Steckdose wie das Heizgerät an.
- Halten Sie das Netzkabel vom Heizkörper fern.
- Wenn das Produkt nicht in Betrieb ist, ziehen Sie bitte den Stecker aus der Steckdose.
- Vor der Reinigung oder Wartung des Produktes muss der Stecker aus der Steckdose gezogen werden.



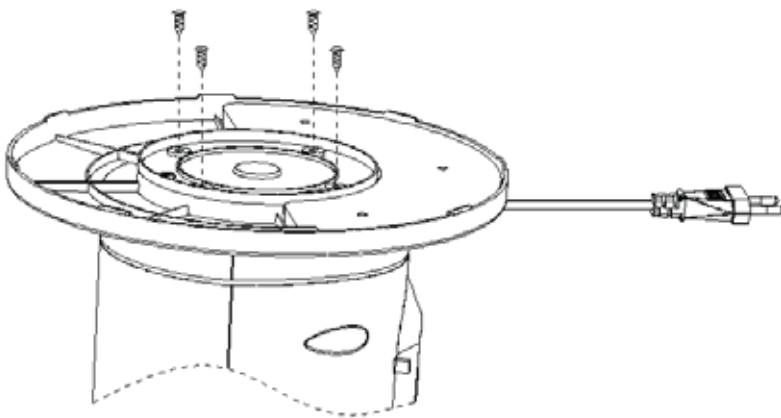
- Ziehen Sie immer den Netzstecker, wenn Sie das Heizgerät bewegen. Lassen Sie das Produkt nach Gebrauch ausreichend abkühlen, bevor Sie es anfassen.
- Ziehen Sie den Stecker nicht durch Ziehen am Netzkabel ab.
- **NICHT ABDECKEN!** Warnung: Um eine Überhitzung zu vermeiden, darf das Heizgerät nicht abgedeckt werden.
- Das Heizgerät darf nicht unmittelbar unter einer Steckdose platziert werden.
- Stellen Sie das Produkt nicht in der Nähe von brennbaren Oberflächen und Feuerquellen auf.
- Verdecken oder versperren Sie keine der Wärmeaustrittsgitter oder die Lufteinlassöffnungen des Heizgerätes.
- Achten Sie immer darauf, dass sich das Heizgerät nicht in der Nähe von Vorhängen oder Möbeln befindet, da dies eine Brandgefahr darstellen kann.
- **WARNUNG:** Zur Minderung der Brandgefahr sind Textilien, Vorhänge und brennbare Stoffe im Umkreis von mindestens 1 m von der Luftaustrittsöffnung fernzuhalten!
- Führen Sie keine Gegenstände durch den Wärmeauslass oder die Lufteinlassgitter des Heizgerätes.
- Stellen Sie dieses Heizgerät nicht in der Nähe von brennbaren Materialien, Oberflächen oder Substanzen auf, da Brandgefahr besteht.
- Der zu beheizende Raum sollte keine leicht entzündlichen Stoffe (z. B. Benzin, Lösungsmittel, Sprühkanister usw.) oder andere leicht entzündliche Stoffe (z. B. Holz oder Papier) enthalten. Halten Sie solche Materialien von dem Heizgerät fern. Brandgefahr!
- Stellen Sie das Heizgerät nicht auf Teppichen mit langem Flor.
- Achten Sie immer darauf, dass das Heizgerät auf einer festen, ebenen Fläche steht.
- Stellen Sie das Heizgerät niemals so auf, dass es in die Badewanne oder einen anderen Wasserbehälter fallen kann.
- Um einen elektrischen Schlag zu vermeiden, verwenden Sie das Produkt niemals mit nassen Händen oder wenn sich Wasser am Netzkabel befindet.
- Das Produkt ist für den Hausgebrauch bestimmt. Verwenden Sie es nicht im Freien!
- Verwenden Sie das Heizgerät nur für den genannten Zweck, nämlich als Heizkörper für den Hausgebrauch. Verwenden Sie es nicht für andere Zwecke, da die unsachgemäße Verwendung gefährlich werden kann.
- Das Produkt darf nicht verändert werden.
- Betreiben Sie das Heizgerät nicht mit einem beschädigten Kabel oder Stecker oder nach einer Fehlfunktion.
- Ist das Netzkabel beschädigt, muss es umgehend durch den Hersteller, dessen Kundendienst oder eine ähnlich qualifizierte Person ersetzt werden, um eine Gefährdung zu vermeiden.
- **WARNUNG:** Verwenden Sie dieses Heizgerät nicht in kleinen Räumen, wenn diese von Personen bewohnt werden, die nicht in der Lage sind, den Raum selbständig zu verlassen, es sei denn, es wird ständig beaufsichtigt.
- **WARNUNG:** Mögliche Gefahr bei der Aufstellung in der Nähe von Vorhängen und anderen brennbaren Materialien.
- Wenn die Anschlussleitung beschädigt ist, darf sie durch eine (über den Elektrofachhandel erhältliche) Leitung ersetzt werden.
- Zur Vermeidung von Gefährdungen darf eine beschädigte Anschlussleitung ausschließlich von einer Elektrofachkraft ausgetauscht werden.

Lieferumfang

Nehmen Sie alle Teile vorsichtig aus der Verpackung. Breiten Sie diese übersichtlich auf einem weichen Untergrund aus, sodass Sie den gesamten Lieferumfang gut erkennen können. Die folgenden Teile sind enthalten:

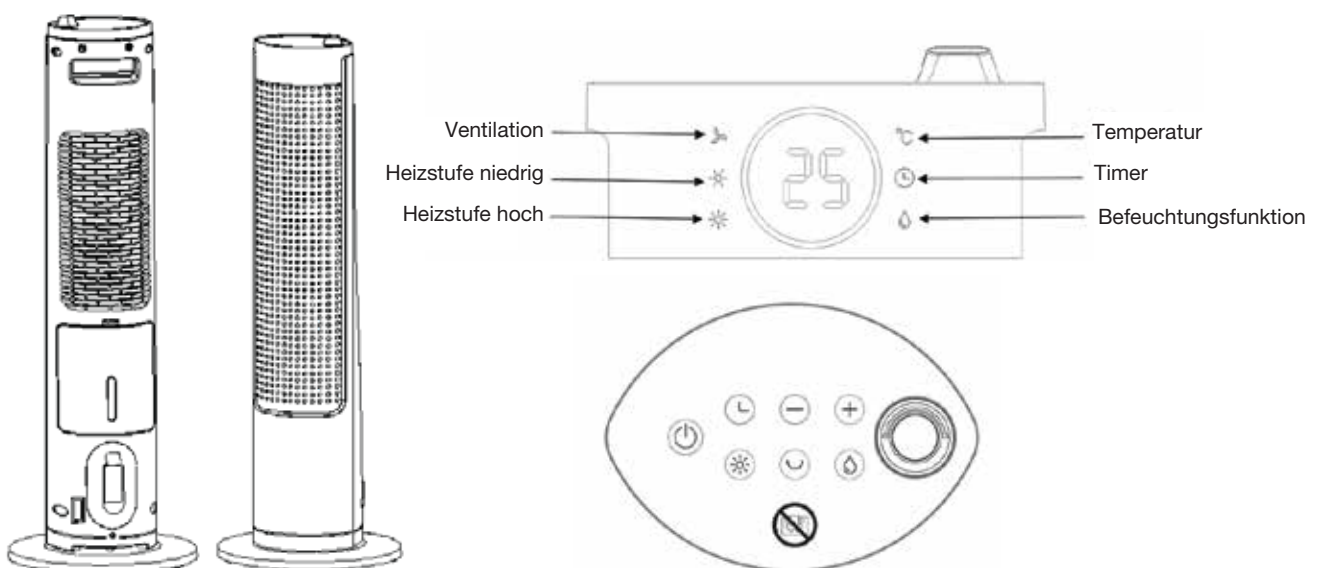
Teil	Beschreibung	Menge
1	Gehäuse	1
2	Produktfuß	1
3	Schraube	4
4	Fernbedienung	1
5	Batterie CR2025	1

Montage

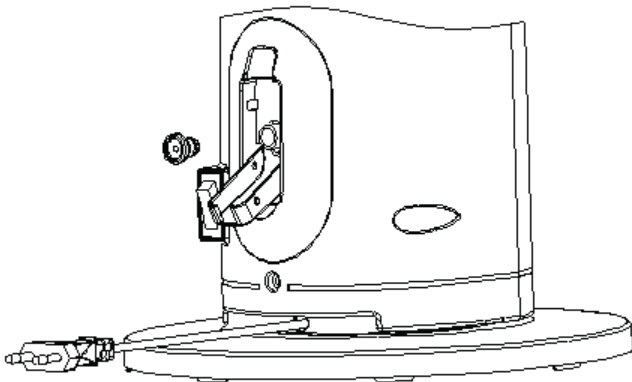


Befestigen Sie den Produktfuß mit Hilfe der 4 mitgelieferten Schrauben und einem Schraubendreher am Produktkörper. Stellen Sie den Produktkörper dafür auf den Kopf.

Inbetriebnahme



- Verbinden Sie das Produkt mit einer Netzsteckdose. Achten Sie darauf, dass die Netzspannung mit der des Produktes übereinstimmt (siehe "Technische Daten")
- Stellen Sie das Produkt auf einen ebenen und stabilen Untergrund. Achten Sie darauf, dass das Produkt nicht umfallen kann.
- Schalten Sie den An-/Aussschalter auf der Rückseite des Produktes ein „I“. Das Produkt befindet sich nun im Standby-Modus, das Display zeigt die Umgebungstemperatur an und die „°C“ Leuchte leuchtet.
- Drücken Sie die „⏻“ Taste auf dem Bedienfeld und die Ventilation (ohne Heizfunktion) startet auf niedrigster Stufe. Zudem leuchtet die folgende Lampe „☼“
- Drücken Sie die „⚙️“ Taste, um die Heizstufen zu ändern. Bei einmaligem betätigen heizt das Produkt auf niedriger Stufe und die „☼“ Leuchte leuchtet.
- Nach erneutem Drücken heizt das Produkt auf höchster Stufe und die „☼“ Leuchte leuchtet.
- Betätigen Sie die „⚙️“ Taste ein drittes Mal, so kühlt das Produkt erneut.
- Mit dem betätigen der „⌚“ Taste können Sie einen Timer einstellen. Mit jedem Drücken der Taste erhöhen Sie die Zeit bis zur automatischen Abschaltung um 60 Minuten.
- Um die Schwenkfunktion des Produktes einzuschalten, drücken Sie die „↺“ Taste.
- Um die gewünschte Raumtemperatur zu verändern (10-35° C), benutzen Sie bitte die „+“ und „-“ Taste. Die Standardeinstellung des Produktes liegt bei 25° C.
- Betätigen Sie die „💧“ Taste, um die Befeuchtungsfunktion des Produktes einzuschalten. Drücken Sie die Taste erneut, um die Befeuchtungsfunktion wieder auszuschalten.
- Um das Produkt wieder in den Standby-Modus zu schalten, drücken Sie die „⏻“ Taste. Der Ventilator des Produktes läuft danach noch 30 Sekunden weiter und schaltet sich dann von alleine ab.
- Wenn das Produkt 10 Minuten nicht benutzt wurde, schaltet es alle Leuchten automatisch ab. Drücken Sie eine beliebige Taste, um die Leuchten wieder einzuschalten.
- Wenn Sie das Produkt für längere Zeit nicht benutzen, leeren Sie bitte den Wassertank.



Entfernen Sie den Wasserstopfen und lassen Sie das restliche Wasser im Tank ab.

WICHTIG! Informationen zur Fernbedienung



- Die Fernbedienung hat die gleichen Funktionen wie das Bedienfeld des Produktes.
- Bevor Sie die Fernbedienung des Produktes benutzen, müssen Sie die Sicherheitslasche, welche aus dem Batteriefach heraussteht, entfernen.
- Die Fernbedienung sollte bereits gekoppelt sein mit dem Produkt und ist direkt einsatzbereit.


Reinigung und Wartung

- Trennen Sie das Produkt vor der Reinigung immer vom Stromnetz.
- Lassen Sie das Produkt vollständig abkühlen.
- Reinigen Sie die Außenseite des Produktes durch Abwischen mit einem feuchten Tuch und trocknen Sie es mit einem weichen Tuch ab.
- Verwenden Sie keine Wachse oder Polituren, da diese mit dem Produkt reagieren und Verfärbungen verursachen können.

Aufbewahrung

- Bewahren Sie den Karton auf, damit Sie das Produkt sicher verstauen können, wenn Sie es nicht verwenden.
- Reinigen Sie das Produkt gemäß den oben genannten Reinigungsanweisungen.
- Legen Sie das Produkt und die Räder in die Originalverpackung und lagern Sie sie an einem kühlen und trockenen Ort.
- Wenn Sie das Produkt komplett montiert lagern, achten Sie darauf, es abzudecken, um es vor Staub zu schützen.

Technische Daten

Hersteller	Cixi Changfeng Electric Appliance Factory East Industrial Zone, Guanhaiwei Town, Cixi, 315314 Zhejiang, China
Produktbezeichnung	Keramik-Turmheizlüfter
Artikelnummer	401800
Maße	LxBxH ca. 26x26x74,4 cm
Modellnummer	KPT- 2000-5171L
Betriebsspannung	220-240 V~ 50 Hz
Nennleistung	2.200 W
Umgebungstemperatur	10 °C - 35 °C
Schutzklasse	II 
Schutzart	N/A
Gewicht	3,3 kg
Batterietyp für die Fernbedienung	1x CR2025

Entsorgung des Elektrogerätes



Diese Kennzeichnung bedeutet, dass dieses Produkt nicht zusammen mit dem normalen Haushaltsmüll entsorgt werden darf. Damit die menschliche Gesundheit und die Umwelt aufgrund unkontrollierter Müllentsorgung keinen Schaden nehmen, recyceln Sie das Produkt auf verantwortliche Weise, sodass eine nachhaltige

Wiederverwendung stofflicher Ressourcen vorangetrieben wird. Bedienen Sie sich zur Rückgabe Ihres Altgeräts bitte der Rückgabe- und Sammelsysteme oder wenden Sie sich an die Verkaufsstelle, bei der Sie das Produkt erworben haben. Dort wird dieses Produkt einem umweltfreundlichen Recycling zugeführt.

Kleine Elektroaltgeräte (Kantenlänge bis zu 25 cm) können bei Händlern mit einer Verkaufsfläche für Elektro- und Elektronikgeräte von mind. 400 m² oder Lebensmittelhändlern mit einer Gesamtverkaufsfläche von mind. 800 m², die zumindest mehrmals im Jahr Elektro- und Elektronikgeräte anbieten, unentgeltlich zurückgegeben werden. Größere Altgeräte können beim Neukauf eines Geräts der gleichen Geräteart, das im Wesentlichen die gleichen Funktionen wie das neue Gerät erfüllt, bei einem entsprechenden Händler kostenfrei zurückgegeben werden. Entnehmen Sie vor der Entsorgung des Produkts sämtliche Batterien und Akkus sowie alle Lampen, die zerstörungsfrei entnommen werden können.

Wir weisen darauf hin, dass Sie für die Löschung personenbezogener Daten auf dem zu entsorgenden Produkt selbst verantwortlich sind.

Batterien und Akkus dürfen nicht in den Hausmüll!



Das nebenstehende Symbol bedeutet, dass Batterien und Akkus nicht zusammen mit dem Hausmüll entsorgt werden dürfen.

Verbraucher sind gesetzlich verpflichtet, alle Batterien und Akkus, egal, ob sie Schadstoffe*) enthalten oder nicht, bei einer Sammelstelle ihrer Gemeinde/ihrer Stadtteils oder im Handel abzugeben, damit sie einer umweltschonenden Entsorgung sowie einer Wiedergewinnung von wertvollen Rohstoffen wie z. B. Kobalt, Nickel oder Kupfer zugeführt werden können.

Die Rückgabe von Batterien und Akkus ist unentgeltlich.

Einige der möglichen Inhaltsstoffe wie Quecksilber, Cadmium und Blei sind giftig und gefährden bei einer unsachgemäßen Entsorgung die Umwelt. Schwermetalle z. B. können gesundheitsschädigende Wirkungen auf Menschen, Tiere und Pflanzen haben und sich in der Umwelt sowie in der Nahrungskette anreichern, um dann auf indirektem Weg über die Nahrung in den Körper zu gelangen.

Bei lithiumhaltigen Altbatterien besteht hohe Brandgefahr. Daher muss auf die ordnungsgemäße Entsorgung von lithiumhaltigen Altbatterien und -akkus besonderes Augenmerk gelegt werden. Bei falscher Entsorgung kann es außerdem zu inneren und äußeren Kurzschlüssen durch thermische Einwirkungen (Hitze) oder mechanische Beschädigungen kommen. Ein Kurzschluss kann zu einem Brand oder einer Explosion führen und schwerwiegende Folgen für Mensch und Umwelt haben. Kleben Sie daher bei lithiumhaltigen Batterien und Akkus vor der Entsorgung die Pole ab, um einen äußeren Kurzschluss zu vermeiden.

Batterien und Akkus, die nicht fest im Produkt verbaut sind, müssen vor der Entsorgung entfernt und separat entsorgt werden.

Batterien und Akkus bitte nur in entlademem Zustand abgeben!
Verwenden Sie, wenn möglich Akkus anstelle von Einwegbatterien.

*) gekennzeichnet mit:

Cd = Kadmium

Hg = Quecksilber

Pb = Blei

Konformitätserklärung



Dieses Produkt erfüllt die geltenden europäischen und nationalen Richtlinien. Dies wird durch die CE-Kennzeichnung bestätigt (entsprechende Erklärungen sind beim Hersteller hinterlegt).

Garantiebestimmungen

Im Falle eines Mangels, der während der Garantiezeit auftritt, wird HELLWEG gegen Rückgabe des Produktes und Vorlage des Kassenbons, nach eigenem Ermessen den Mangel entweder durch eine Reparatur beheben, im Austausch ein identisches oder vergleichbares Ersatzprodukt bereitstellen oder den Kaufpreis erstatten. Von der Garantie ausgenommen sind Akkus, Batterien und Verschleißteile sowie Mängel und Abnutzungserscheinungen, die durch gebrauchstypischen Verschleiß, unsachgemäße Bedienung bzw. Reinigung oder vorsätzliche bzw. fahrlässige Beschädigung entstanden sind.

Voraussetzung für die Inanspruchnahme der Garantieleistung ist, dass dem Garantiegeber die Prüfung des Garantiefalls ermöglicht wird (z. B. durch Übergabe oder Einschicken der Ware). Es ist für die Beantragung der Garantieleistung ein Kassenbon vorzulegen bzw. eine Rechnungskopie der Warensendung beizufügen, damit HELLWEG prüfen kann, ob die Garantiefrist eingehalten worden ist. Ohne Kassenbon/Rechnungskopie kann die Garantieleistung abgelehnt werden.

Art.-Nr. 401800

Hergestellt für:
HELLWEG - Ihr Baufreund
Einkaufs GmbH, Neubauzeile 102,
A-4030 Linz, Austria
kundenservice@hellweg.de

Unsere Garantiebestimmungen
finden Sie auf folgenden Webseiten:
- hellweg.de/garantie
- baywa-baumarkt.de/garantie
- hellweg.at/garantie

Diese Bedienungsanleitung steht auch zum Download unter www.hellweg.de zur Verfügung.

Erforderliche Angaben zu elektrischen Einzelraumheizgeräten

Modellkennung(en):						
Angabe	Symbol	Wert	Einheit	Angabe	Einheit	
Wärmeleistung				Nur bei elektrischen Speicher-Einzelraumheizgeräten: Art der Regelung der Wärmezufuhr (bitte eine Möglichkeit auswählen)		
Nennwärmeleistung	P_{nom}	2,2	kW	manuelle Regelung der Wärmezufuhr mit integriertem Thermostat	nein	
Mindestwärmeleistung (Richtwert)	P_{min}	1,5	kW	manuelle Regelung der Wärmezufuhr mit Rückmeldung der Raum- und/oder Außentemperatur	nein	
Maximale kontinuierliche Wärmeleistung	$P_{max,c}$	2,2	kW	elektronische Regelung der Wärmezufuhr mit Rückmeldung der Raum- und/oder Außentemperatur	nein	
Hilfsstromverbrauch				Wärmeabgabe mit Gebläseunterstützung	nein	
Bei Nennwärmeleistung	e_{lmax}	0.000	kW	Art der Wärmeleistung/Raumtemperaturkontrolle (bitte eine Möglichkeit auswählen)		
Bei Mindestwärmeleistung	e_{lmin}	0.000	kW	einstufige Wärmeleistung, keine Raumtemperaturkontrolle	nein	
Im Bereitschaftszustand	e_{lsb}	0.001	kW	zwei oder mehr manuell einstellbare Stufen, keine Raumtemperaturkontrolle	nein	
				Raumtemperaturkontrolle mit mechanischem Thermostat	nein	
				mit elektronischer Raumtemperaturkontrolle	ja	
				elektronische Raumtemperaturkontrolle und Tageszeitregelung	nein	
				elektronische Raumtemperaturkontrolle und Wochentagsregelung	nein	
				Sonstige Regelungsoptionen (Mehrfachnennungen möglich)		
				Raumtemperaturkontrolle mit Präsenzerkennung	nein	
				Raumtemperaturkontrolle mit Erkennung offener Fenster	nein	
				mit Fernbedienungsoption	nein	
				mit adaptiver Regelung des Heizbeginns	nein	
				mit Betriebszeitbegrenzung	ja	
				mit Schwarzkugelsensor	nein	
Kontaktangaben	Hergestellt für: HELLWEG - Ihr Baufreund Einkaufs GmbH, Neubauzeile 102, A-4030 Linz, Austria					