




## DE Aufbauanleitung für Gerätehaus „Panorama®“


- Ⓞ GB Assembly manual for garden shed "Panorama®"
- Ⓞ FR Notice de montage pour l'abri de jardin "Panorama®"
- Ⓞ NL Opbouwbeschrijving berging "Panorama®"
- Ⓞ ES Instrucciones de montaje de la caseta modelo "Panorama®"
- Ⓞ IT Istruzioni di montaggio Casetta portattrezzi "Panorama®"
- Ⓞ DK Monteringsvejledning for redskabsskuret "Panorama®"




 Poišćite vař prevod na ...

 Najděte svůj překlad ...

 Hitta din översättning ...

 Finn din oversettelse ...

 Találja meg fordítását ...



## Wichtige Punkte für den Aufbau!

Vorliegende Aufbauanleitung zeigt den Zusammenbau von „Panorama“ Größe „P2“; sie gilt sinngemäß auch für die Größe „P1, P3, P4, P5“. Für einige Montageschritte benötigen Sie 1 bis 2 Helfer.

- GB *Important details regarding assembly! This assembly manual shows the erection of the garden shed model "Panorama" size "P2"; it is also valid for size "P1, P3, P4, P5" For several assembly steps additional assistance of 1 or 2 people will be required.*
- FR *Points importants lors du montage! Cette notice de montage décrit l'assemblage de l'abri "Panorama" taille « P2 »; celle-ci est aussi valable pour la taille « P1, P3, P4, P5 ». Pour certaines étapes, demandez l'aide d'une ou deux personnes.*
- NL *Deze montage instructies hebben betrekking op de opbouw van de Panorama , grootte P2. De instructies zijn ook van toepassing op de grootte P1, P3, P4, P5. Voor enkele montage stappen heeft u 1 of 2 extra mensen nodig.*
- ES *Notas importantes para el montaje: Estas instrucciones muestran el montaje de la caseta "Panorama" en tamaño P2. También son válidas para el tamaño P1, P3, P4, P5. Es recomendable realizar el montaje entre dos o tres personas.*
- IT *Indicazioni importanti per il montaggio! Le seguenti istruzioni di montaggio fanno riferimento all'assemblaggio di "Panorama" misura "P2"; per analogia sono valide anche per la misura "P1, P3, P4, P5". Per alcune fasi di assemblaggio vi serviranno 1 - 2 aiutanti.*
- DK *Vigtige punkter ved samling! Samlemanualen viser opsætningen af havekur modellen "Panorama" str. "P2"; gælder også for størrelse "P1, P3, P4, P5". Ved flere punkter af opsætningen er yderligere hjælp påkrævet af 1 eller 2 personer.*



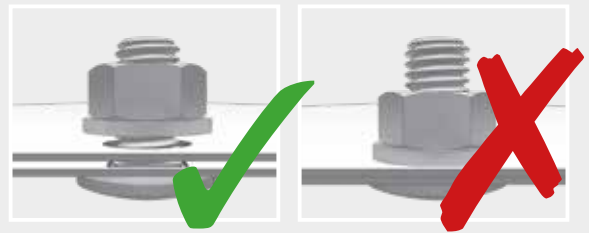
## Um Kratzer zu vermeiden, verwenden Sie bitte geeignete Unterlagen!

- GB *Please use a suitable underlay to avoid scratches!*
- FR *Pour éviter les rayures, utilisez les supports appropriés!*
- NL *Om krassen te voorkomen raden wij u aan er iets onder te leggen!*
- ES *Por favor, coloque en el suelo una base protectora adecuada para evitar posibles arañazos.*
- IT *Utilizzare una base adatta per evitare graffi!*
- DK *Benyt venligst et passende underlag for at undgå skrammer!*



## Schraubverbindungen grundsätzlich erst am Ende der Montage festziehen!

- GB *Nuts not to be tightened before the end of assembly!*
- FR *Ne serrer les écrous à fond qu'à la fin du montage!*
- NL *Schroeven pas aan het einde van de montage vastdraaien!*
- ES *En principio, no apriete fijamente las tuercas hasta que no haya terminado de montar la caseta.*
- IT *I dadi devono essere serrati a fondo soltanto alla fine del montaggio!*
- DK *Møtrikkerne må ikke strammes før slutningen af opsætningen!*



## Optionales Zubehör - Symbol:

Arbeitsschritte die blau eingerahmt sind, zeigen den Einbau eines optionalen Zubehörteiles.

- GB *Symbol of optional accessories: Blue framed assembly steps show the installation of optional accessories.*
- FR *Accessoires en option-Symbole: La trame entourée en bleu indique une étape avec accessoires en option. A réaliser uniquement si vous avez commandé cet accessoire.*
- NL *Extra Toebehoor: Montageschappen met een blauwe rand betreffen de inbouw van extra toebehoor.*
- ES *Accesorio opcional - símbolo: Los pasos de montaje que se encuentran enmarcados en azul muestran el montaje de una pieza de un accesorio opcional.*
- IT *Simbolo per accessori opzionali: Le fasi del montaggio incorniciate in colore azzurro mostrano l'installazione di un accessorio opzionale.*
- DK *Symbol for ekstra udstyr: Blåt indrammet samletrin viser installationen af ekstraudstyr*



optionales Zubehör - Accessoires

### Bodenrahmen

Floor Frame - Cadre de sol



## Größenabhängiger Montageschritt!

- GB *Size-Dependent assembly step!*
- FR *L'étape de l'assemblage dépend de la taille de l'abri.*
- NL *Size-Dependent montageschappen!*
- ES *Paso de montaje de tamaño Dependiente!*
- IT *Taglia-Dependent fase di montaggio!*
- DK *Størrelses-afhængig montage skridt*



Größenabhängiger Montageschritt

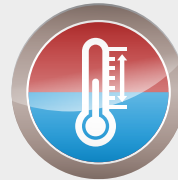
### Nur für Größe P1

Only for size P1 - Uniquement pour taille P1



## ACHTUNG: Im Sommer können im Innenraum sehr hohe Temperaturen entstehen!

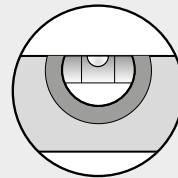
- GB Attention: during the summer high temperature might arise in the interior.
- FR Attention: En été la température à l'intérieur de l'abri peut être élevée!
- NL Let op: in de zomer kunnen in de berging zeer hoge temperaturen bereikt worden.
- ES Tenga en cuenta que en el verano las temperaturas en el interior pueden ser altas.
- IT Attenzione: Si prega di prendere nota che in estate si possono essere temperature molto elevate all'interno.
- DK Vigtigt: Der kan opstå meget høje temperaturer i skuret om sommeren.



## Wasserwaagen - Symbol:

Betreffendes Einbauteil mit der Wasserwaage ausrichten.

- GB Symbol of spirit level: Align the respective parts by using the spirit level.
- FR Symbole niveau à bulle: Lorsque ce symbole apparaît, vous devez ajuster l'élément à l'aide d'un niveau à bulle.
- NL Waterpas - symbool: Bij montageschappen waar dit symbool bijstaat is het noodzakelijk het betreffende onderdeel waterpas in te bouwen.
- ES Símbolo del nivelador: Indica que se debe ajustar y centrar la pieza con la ayuda de un nivelador.
- IT Simbolo di livella a bolla d'aria: Allineare il componente in questione con l'ausilio di una livella a bolla d'aria.
- DK Symbol for vaterpas: Juster de respektive dele ved hjælp af vaterpas.



## Verwenden Sie bei der Montage Arbeitshandschuhe!

- GB Wear working gloves!
- FR Portez des gants de travail
- NL Handschoenen gebruiken!
- ES Utilice unos guantes de trabajo.
- IT Utilizzare guanti da lavoro
- DK Brug arbejdshandsker!



## Achten Sie auf eine sturmsichere Bodenverankerung und verriegeln Sie Türen/Deckel! Nicht bei Wind aufbauen!

- GB Please make sure the product is anchored in a storm-proof manner and lock the doors/lid! Do not assembly in windy condition!
- FR Veillez à ce que le sol soit ancré de manière à résister aux tempêtes et verrouillez les portes/couvercles ! Ne pas procéder au montage dans des conditions venteuses !
- NL Zorg voor een stormbestendige bodem verankerung en vergrendel de deuren/deksel! Niet opbouwen in winderige omstandigheden!
- ES Asegúrese de que el suelo cuente con un anclaje a prueba de tormentas y cierre las puertas/tapas. ¡No se instalen en condiciones de viento!
- IT Assicuratevi che il pavimento sia ancorato a prova di tempesta e chiudete a chiave le porte/coperchio! Non montare in condizioni di vento!
- DK Vær opmærksom på at produktet forankres stormsikkert samt at dør/låg er aflåst! Bør ikke monteres ved kraftig vind!



## Nagel - Symbol:

Bitte verwenden Sie den beiliegenden Nagel, um die Löcher der einzelnen Bleche auszurichten.

- GB Symbol of nail: Please use the attached nail to align the holes of each sheet.
- FR Symbole clou : veuillez utiliser le clou fourni pour aligner les trous sur chaque paroi.
- NL Spijker-symbool: Bij montageschappen waar dit symbool bijstaat dient de spijker voor het laten corresponderen van 2 schroefgaatjes.
- ES Símbolo del clavo: Utilice los clavos suministrados para alinear los orificios de cada chapa.
- IT Simbolo del chiodo: Si prega di utilizzare il chiodo incluso per allineare i buchi di ogni lamiera.
- DK Søm-symbol: Brug de medfølgende søm til at rette hullerne på de enkelte plader ind



## ACHTUNG ATTENTION | ATTENTION | ATTENTIE | ATENCIÓN | ATTENZIONE | OBS.

Halten Sie während des Zusammenbaus alle mitgelieferten Kleinteile oder Verpackungsmaterialien fern von Kleinkindern. Bauteile weisen scharfe Kanten auf oder stehen vor, achten Sie während der Montage und bei der täglichen Nutzung darauf.

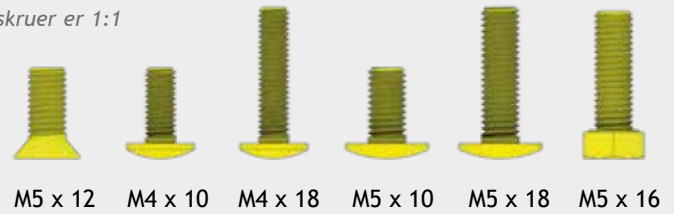
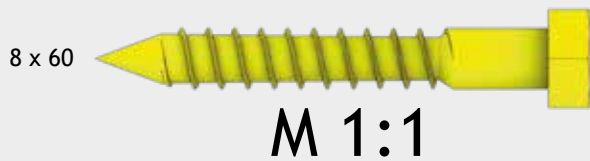
- GB Keep all supplied small parts or packaging materials away from small children during assembly. Components have sharp edges or protrude, pay attention to them during assembly and during daily use.
- FR Gardez toutes les petites pièces ou les matériaux d'emballage fournis hors de portée des enfants pendant le montage. Les pièces d'assemblage peuvent être tranchantes, faites-y attention lors de l'assemblage et de l'utilisation quotidienne.
- NL Houd alle kleine onderdelen of verpakkingsmaterialen die worden mee geleverd uit de buurt van kleine kinderen tijdens de montage. Onderdelen hebben scherpe randen of steken uit, let op bij de montage en bij het dagelijks gebruik.
- ES Mantenga todas las piezas pequeñas o materiales de embalaje suministrados lejos de los niños durante el montaje. Los componentes tienen bordes afilados o salientes, preste atención a ellos durante el montaje y durante el uso diario.
- IT Tenere tutte le piccole parti o i materiali d'imballaggio forniti lontano dalla portata dei bambini durante il montaggio. I componenti hanno spigoli vivi o sporgenti, prestare attenzione ad essi durante il montaggio e durante l'uso quotidiano.
- DK Hold alle leverede smådele og emballage utilgængeligt for børn under montagen. Komponenter har skarpe kanter eller stikker ud, vær opmærksom på dem under montering og under daglig brug.



## Maßstabsgetreue Abbildungen der zu verwendenden Schrauben:

- (GB) Scale drawing 1:1 of the screws in use  
 (FR) Reproduction selon l'échelle 1:1.  
 (NL) Afbeelding : schaal 1:1 (ware grootte)

- (ES) Reproducción a escala 1:1 de los tornillos que se utilizan para el montaje.  
 (IT) Riproduzione in scala 1:1 delle viti da utilizzare.  
 (DK) Skala tegning af skruer er 1:1



## Vorschläge für das Fundament

Bitte achten Sie bei der Fundamentgestaltung darauf, dass Niederschlagswasser nicht seitlich unter den Bodenprofilen in das Gerätehaus eindringen kann! (siehe Varianten 1, 2, 3). Aufsteigende Bodenfeuchtigkeit und Kondensation vermeiden Sie mittels einer starken Kunststoffolie unter dem Fundament.

(GB) **Proposals for a secure foundation**

When making the foundation arrangements please take necessary precaution to ensure that water cannot leak in under the floor profiles (see option 1, 2, 3). Rising ground moisture and condensation can be avoided by using a strong plastic sheet underneath the paving slabs or underneath the concrete foundation.

(FR) **Conseils pour les fondations**

Lors de la réalisation de la fondation, veillez à ce que l'eau de pluie ne puisse pas pénétrer dans l'abri ou par les côtés sous les profils de sol (voir variantes 1, 2, 3). Vous pouvez éviter l'humidité du sol et la condensation en mettant un film plastique épais sous les plaques de béton.

(NL) **Voorstellen voor fundament**

Let er bij het maken van de fundering op dat regenwater niet onder het bodemprofiel kan doorlopen (zie voorbeeld 1, 2, 3). Een vochtige bodem en condensatie kunt u vermijden door het aanbrengen van een sterke kunststofolie onder de tegels of het betonfundament.

(ES) **Medidas y recomendaciones para los cimientos:**

Al colocar los cimientos, asegúrese de que el agua de lluvia no puede penetrar en la caseta por los laterales debajo del perfil del suelo (véase variante 1, 2 y 3). Evite la humedad y la condensación en el suelo colocando una lámina de plástico bajo las losas o los cimientos de hormigón.

(IT) **Proposte per il basamento:**

Il basamento deve essere progettato in modo da evitare infiltrazioni di acqua piovana all'interno della casetta (vedere proposta 1-2-3). Un telo di plastica spesso posto in corrispondenza dell'area di pavimento evita infiltrazioni di umidità dal terreno e la formazione di condensa.

(DK) **Forslag til sikkert fundament:**

Ved etablering af fundament skal du tage de nødvendige forholdsregler for at sikre, at vand ikke kan sive ind under gulvprofilerne (se mulighed 1, 2, 3). Stigende fugt og kondens i jorden kan undgås ved at bruge plastik under flisebelægningen eller under betonfundamentet.



Weitere Details betreffend Fundament finden Sie auch unter [www.biohort.com/Fundament](http://www.biohort.com/Fundament)

Further details about foundations you will find on [www.biohort.com/foundation](http://www.biohort.com/foundation)

Pour des détails supplémentaires, veuillez consulter [www.biohort.com/foundations](http://www.biohort.com/foundations)

Verdere details over het fundament vindt u ook op [www.biohort.com/fundament](http://www.biohort.com/fundament)

Encuentre información detallada sobre los cimientos en: [www.biohort.com](http://www.biohort.com) > servicios > cimientos

Per ulteriori dettagli si prega di consultare [www.biohort.com/it/servizi/suggerimenti-per-le-fondamenta/](http://www.biohort.com/it/servizi/suggerimenti-per-le-fondamenta/)

Yderligere informationer om fundamentet finder du på [www.biohort.com/foundation](http://www.biohort.com/foundation)

ACHTUNG ATTENTION  
 ATTENTION | ATTENTIE |  
 ATENCIÓN | ATTENZIONE |  
 OBS.



Die Verankerung ist wichtig, denken Sie an Sturmböen!

Do not forget to anchor the shed against gale force wind!

L'ancrage est important, pensez aux rafales de vent!

Verankerung niet vergeten!

El anclaje es muy importante. Piense por ejemplo en rachas fuertes de viento.

L'ancoraggio della casetta è importante - pericolo in caso di raffiche di vento!

Glem ikke at forankre skuret mod vinde af stormstyrke

## Variante, Proposal, Variant 1

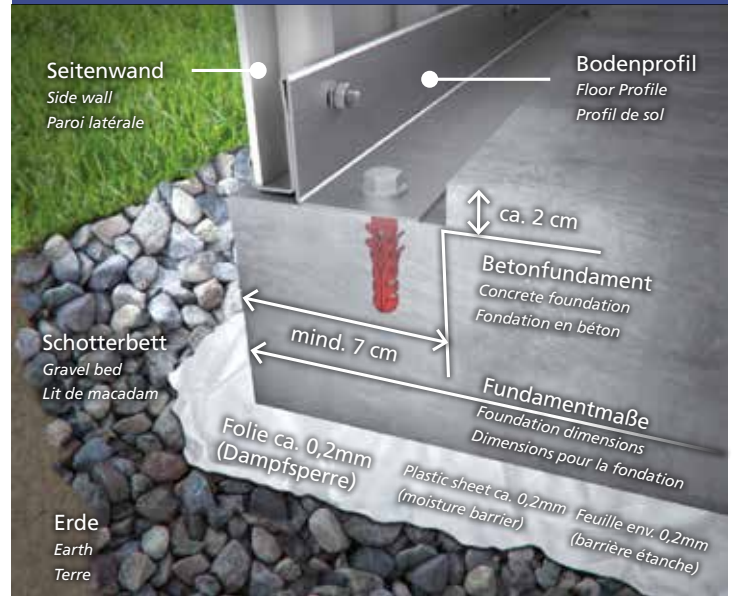




## Variante, Proposal, Variant 2



## Variante, Proposal, Variant 3



## Pflege und Wartung

- Keine aggressiven Chemikalien wie z.B. Chlor oder Streusalz lagern!
- Sonnenmilch und andere Cremes mit Wasser und Seife entfernen.
- Keine scheuernden Reinigungsmittel verwenden!
- Laub vom Dach regelmäßig entfernen!
- Dachrinnenauslauf kontrollieren!
- Tiefe Kratzer sofort mit beiliegendem Lack ausbessern!
- Ölen Sie das Schloss jährlich!
- Schraubverbindungen regelmäßig kontrollieren!

## (EN) Care and maintenance

- Do not store aggressive substances i.e. chlorine or road salt!
- Remove suntan lotion or any other creams with water and rinse aid!
- Do not use abrasive cleaning agents!
- Keep the roof free of leaves!
- Check the gutter!
- Touch-up scratches immediately with the paint provided.
- Lubricate the lock once a year!
- Check screw connections regularly!

## (FR) Entretien et maintenance

- Ne pas stocker de produits chimiques (chlore, sel, etc...!)
- Nettoyez uniquement avec de l'eau les crèmes solaires et autres crèmes (pas de nettoyant chimique).
- Ne pas utiliser de produits nettoyant abrasifs!
- Débarrassez vous régulièrement des feuilles mortes sur le toit!
- Contrôlez l'évacuation de la gouttière!
- Corrigez immédiatement les rayures avec la laque jointe!
- Graissez la serrure et les charnières chaque année!
- Vérifiez régulièrement les raccords à vis!

## (NL) Onderhoud

- Geen chemicaliën in de berging opslaan!
- Zonnebrandolie/melk en andere cremes met water en glansmiddel verwijderen.
- Gebruik geen schuurmiddelen!
- Regelmatig bladeren van dak verwijderen!
- Dakgootuitloop controleren.
- Krassen direct met de meegeleverde lak behandelen.
- Slot jaarlijks oliën
- Controleer regelmatig de schroefverbindingen!

## (ES) Cuidado y mantenimiento

- No almacene productos químicos agresivos dentro de la caseta como por ejemplo cloro y sal antiestarcacha.
- Evite dejar huellas o restos de cremas solares sobre la chapa. Limpie la caseta siempre con agua y jabón.
- No utilice ningún producto para fregar. En general, evite siempre cualquier producto químico para limpiar la caseta.
- Mantenga el tejado libre de hojas secas. Controle el desagüe del canalón.
- Repare los arañazos lo antes posible con el barniz que se incluye.
- Aplique aceite en la cerradura y las bisagras una vez al año.
- ¡Compruebe las conexiones de los tornillos regularmente!

## (IT) Manutenzione

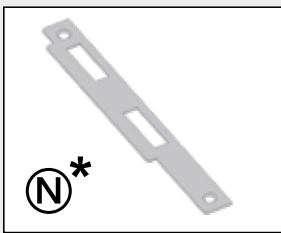
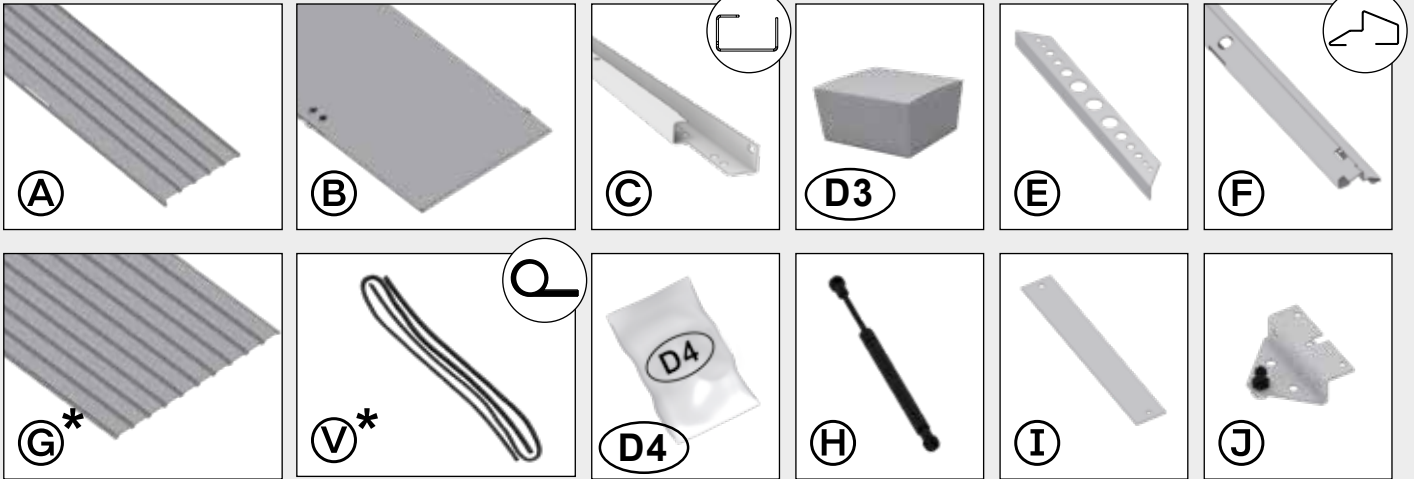
- Non lasciare prodotti chimici aggressivi (come ad esempio cloro o sale per strade) all'interno della casetta!
- Rimuovere crema solare e altre creme con acqua e brillantante!
- Non utilizzare detergenti contenenti sostanze aggressive!
- Mantenere il tetto libero da foglie!
- Controllare la grondaia!
- Ritoccare immediatamente eventuali graffi con la vernice fornita nella confezione!
- Lubrificare la serratura e le cerniere a cadenza annuale!
- Controllare regolarmente i collegamenti a vite!

## (DK) Pleje og vedligeholdelse

- Opbevar ikke aggressive stoffer dvs. Klor eller vejsalt!
- Fjern solcreme eller andre typer af creme med vand og rensningsmiddel!
- Brug ikke aggressive rengøringsmidler!
- Hold taget fri for blade!
- Kontrollér rendestenen!
- Ved skrammer, brug straks malingen som er stillet til rådighed!
- Smør låsen årligt!
- Kontrollér skruesamlinger jævnligt!

## 1 Paket Nr. 1

Türpaket · Doorpackage · Carton de portes · Deurpakket · Kit de puerta · Pacco porta · Dørpakke

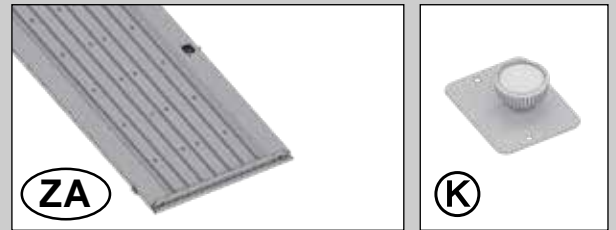


### \*Teil entfällt bei der Doppeltür

- (GB) Part not required when double doors are fitted
- (FR) La pièce est supprimée pour la double portes.
- (NL) Deel vervalt bij de dubbele deur
- (ES) pieza no es necesaria en caso de puerta doble
- (IT) Pezzo non può essere utilizzato per la variante porta a due battenti
- (DK) Del ikke nødvendig med dobbeltdør

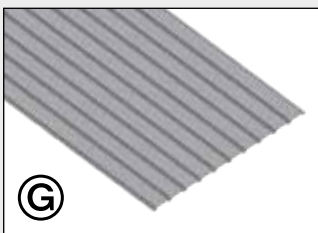
### Zusatzteile Doppeltür

( double door package · carton de double portes · dubbeldeurpakket · pacco porta doppia · kit de puerta adicional · Ekstradele dobbeltdør )



## 2 Paket Nr. 2

Seitenwandpaket · Side panel package · Carton de parois latérales · Zijwandpakket · Panel la teral · Pacco pareti laterali · Sidepladepakke

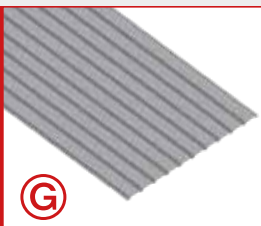


## 2a Paket Nr. 2a

Seitenwandpaket · Side panel package · Carton de parois latérales · Zijwandpakket · Panel lateral · Pacco pareti laterali · Sidepladepakke

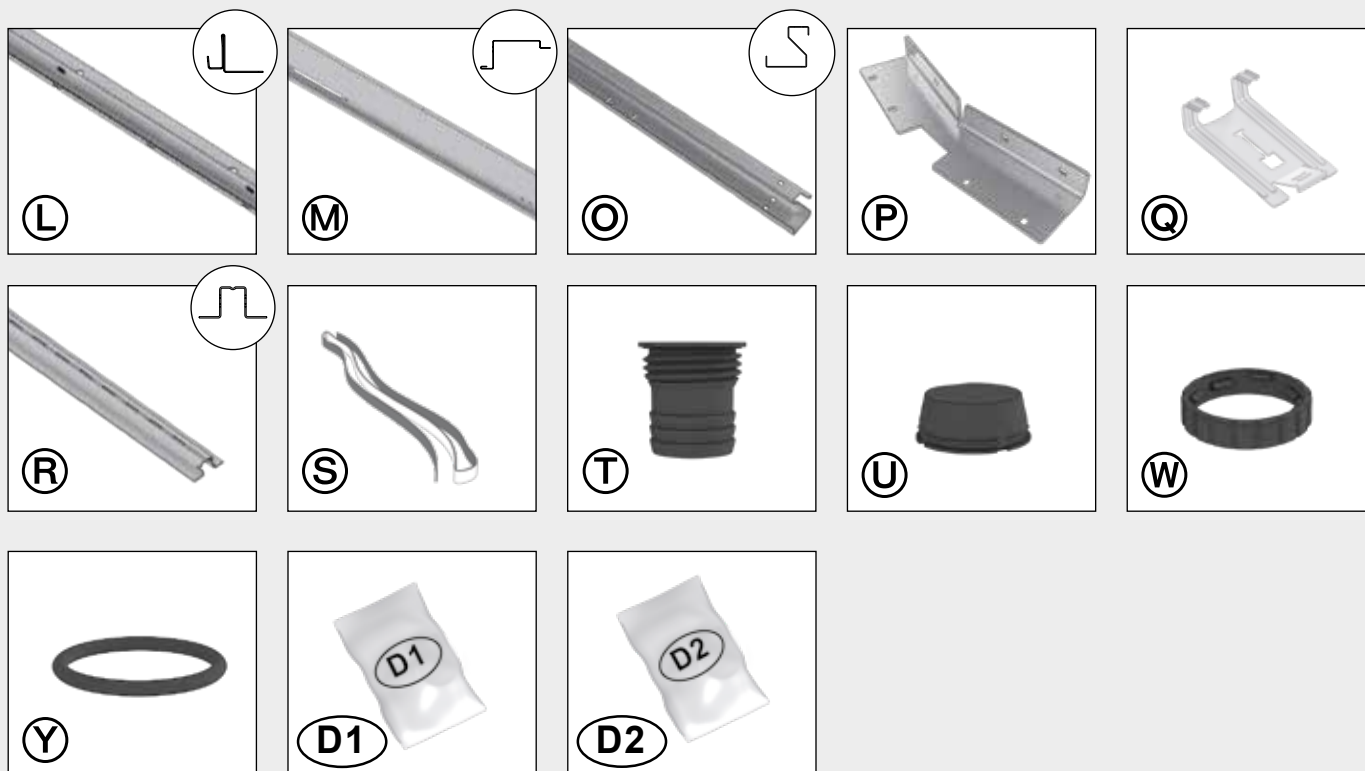
### Nur für Größe P4, P5

Only for size P4, P5  
 Uniquement pour taille P4, P5  
 Alleen voor maat P4, P5  
 Sólo para los tamaños P4, P5  
 Solo per misura P4, P5  
 Kun for størrelse P4, P5



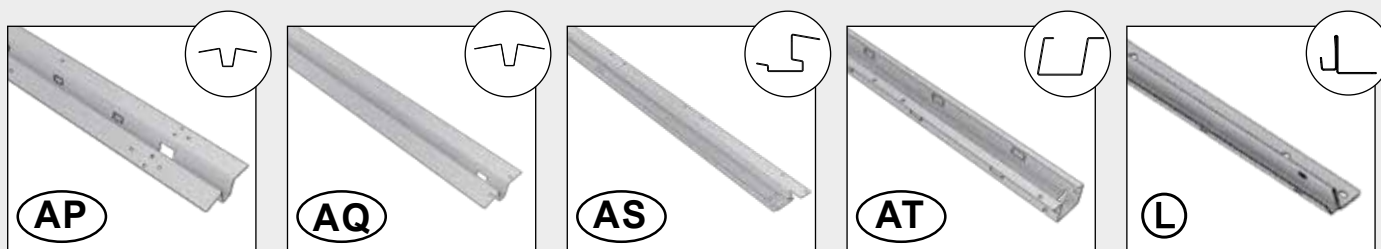
### 3 Paket Nr. 3

Profilpaket Standard · Profile package standard · Carton de profils standard · Profielpakket standaard · Paquete de perfil estándar · Pacco profili standard · Profilpakke standard



### 3a Paket Nr. 3a

Profilpaket · Profile package · Carton de profils · Profielpakket · Kit de perfiles · Pacco profili · Profilpakke



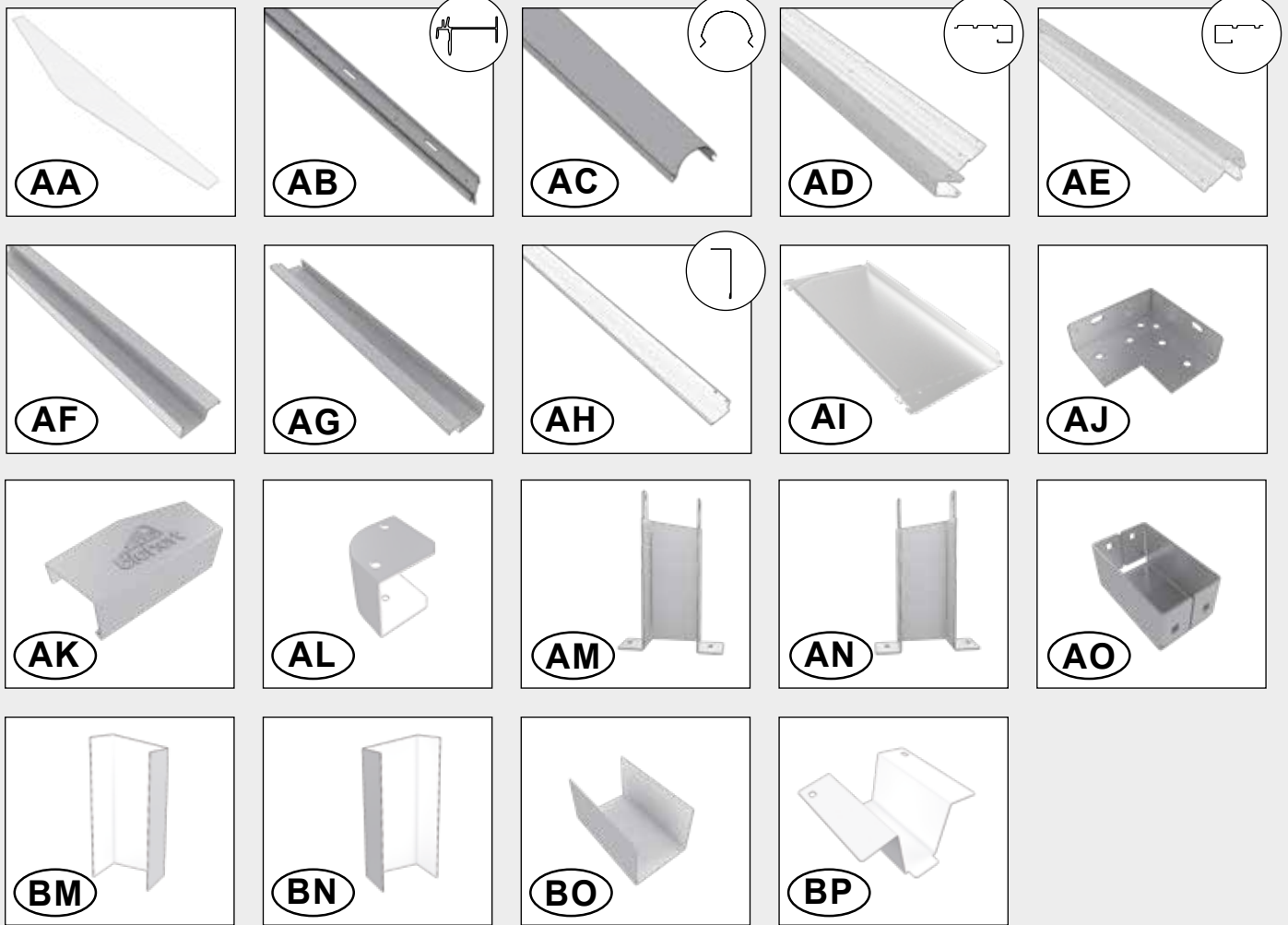
### 4 Paket Nr. 4

Dachpaket · Roof package · Carton du toit · Dakpakket · Paquete de cubierta · Pacco del tetto · Tagpakke



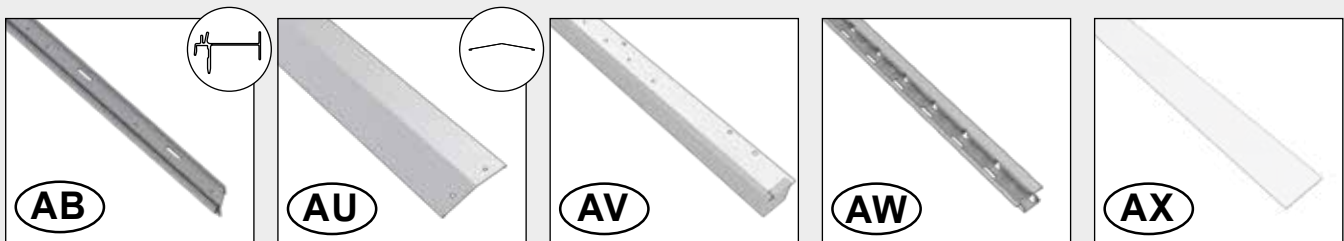
## 5 Paket Nr. 5

Dachprofilpaket Standard · Roof profile package standard · Carton des profils de toit · Dakprofielpakket standaard · Paquete de perfil de cubierta estándar · Pacco profili del tetto standard · Tagprofilpakke standard

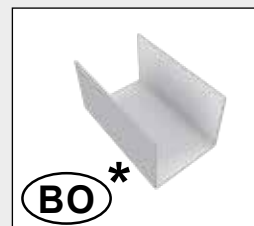
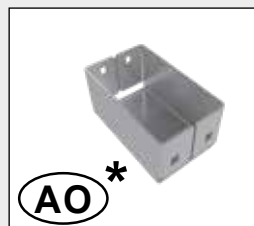


## 5a Paket Nr. 5a

Dach-Profilpaket · Top profile package · Carton de profils de toit · Dakprofielpakket · Kit de perfiles de tejado · Pacco profili del tetto · Tagprofilpakke



**Nur für Größe P4, P5**  
 Only for size P4, P5  
 Uniquement pour taille P4, P5  
 Alleen voor maat P4, P5  
 Sólo para los tamaños P4, P5  
 Solo per misura P4, P5  
 Kun for størrelse P4, P5



**\*Teil entfällt bei Größe P1**

(GB) Part not required for size P1

(FR) Pièce supprimée pour la taille P1

(NL) Deel vervalt bij grootte P1

(ES) Pieza no incluida en el tamaño P1

(IT) Pezzo è soppresso per la misura P1

(DK) Del er ikke nødvendig til størrelse P1



## Paket Nr. 6

Halbe Seitenwandpaket · Package for half wall panel · Carton demi-parois · Halve zijwandenpakket · Medio paquete de pared lateral · Mezzo pacco di pareti laterali · Halv sidepladepakke

### Nur für Größe P1, P3, P5

Only for size P1, P3, P5

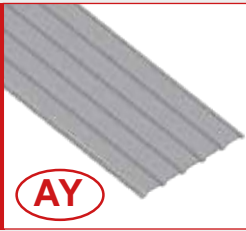
Uniquement pour taille P1, P3, P5

Alleen voor maat P1, P3, P5

Sólo para los tamaños P1, P3, P5

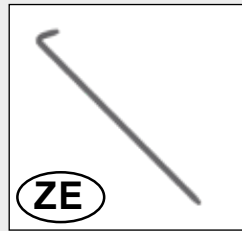
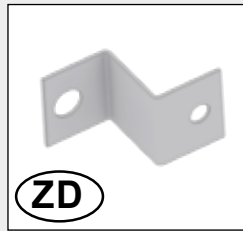
Solo per misura P1, P3, P5

Kun for størrelse P1, P3, P5



## Bodenrahmen

Floor frame · Cadre de sol · Bodemframe · Marco de suelo · Telaio perimetrale · Bundramme







# Maße für das Fundament

(GB) Foundation dimensions

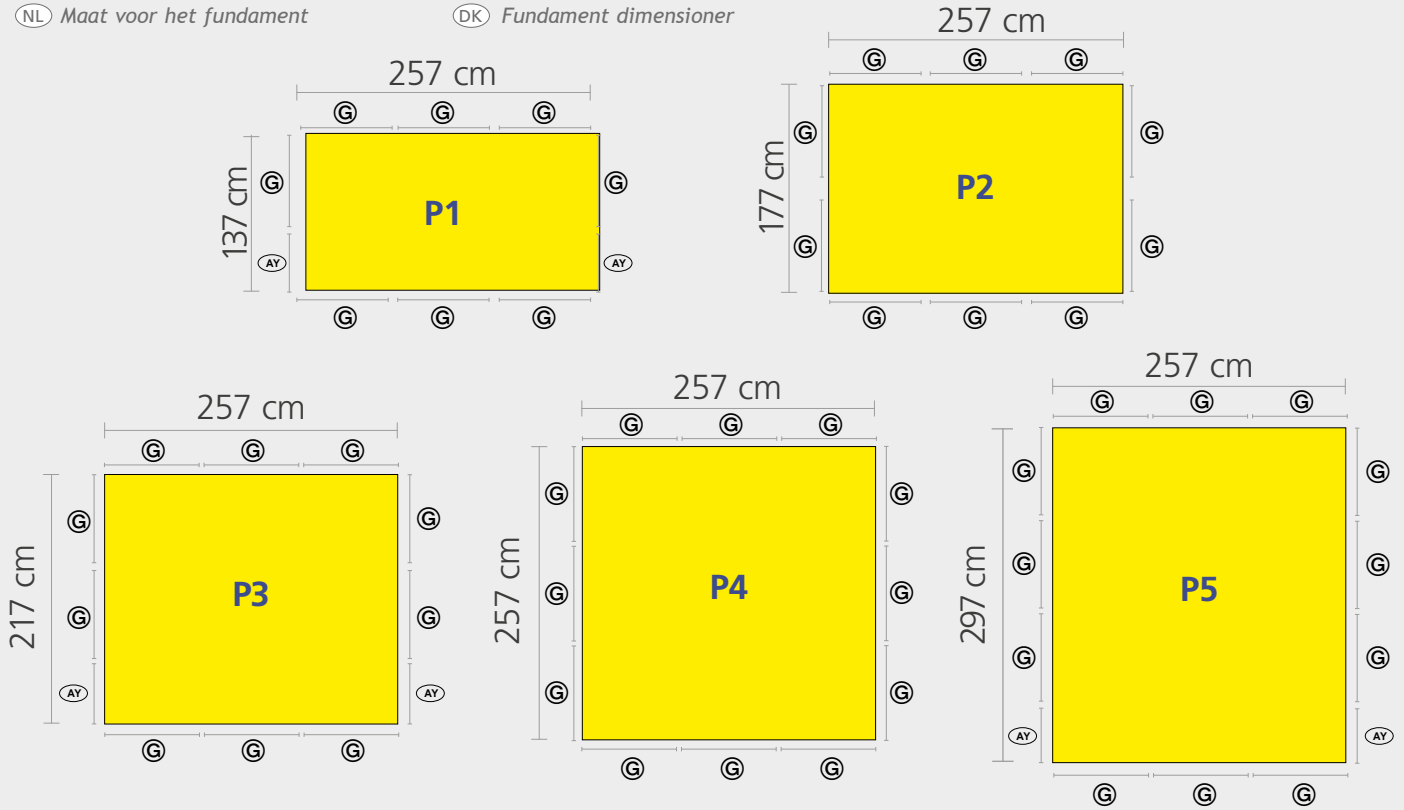
(FR) Dimensions pour la fondation

(NL) Maat voor het fundament

(ES) Medidas de los cimientos

(IT) Dimensioni del basamento

(DK) Fundament dimensioner



## Einbaumöglichkeiten der Türen anstelle von Wandelementen!

(GB) The door can be installed instead of a side wall element!

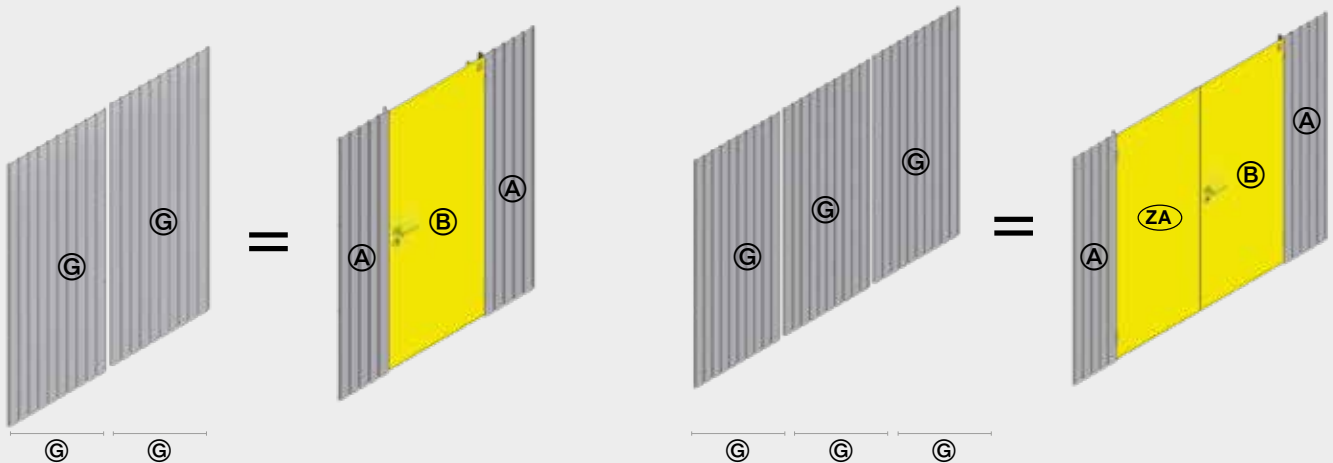
(FR) La porte peut être installée sur le côté à la place d'une paroi latérale !

(NL) Inbouwmogelijkheden van de deuren i.p.v. de wandelementen

(ES) Es posible colocar las puertas en lugar de los paneles laterales.

(IT) Considerare la possibilità di montare una porta standard al posto di una parete laterale!

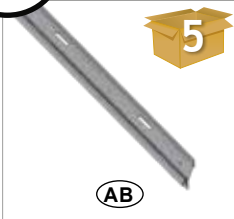

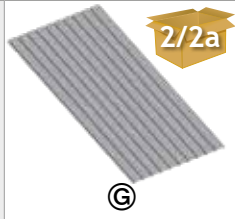

(DK) Døren kan monteres i stedet for et sidevæg element!

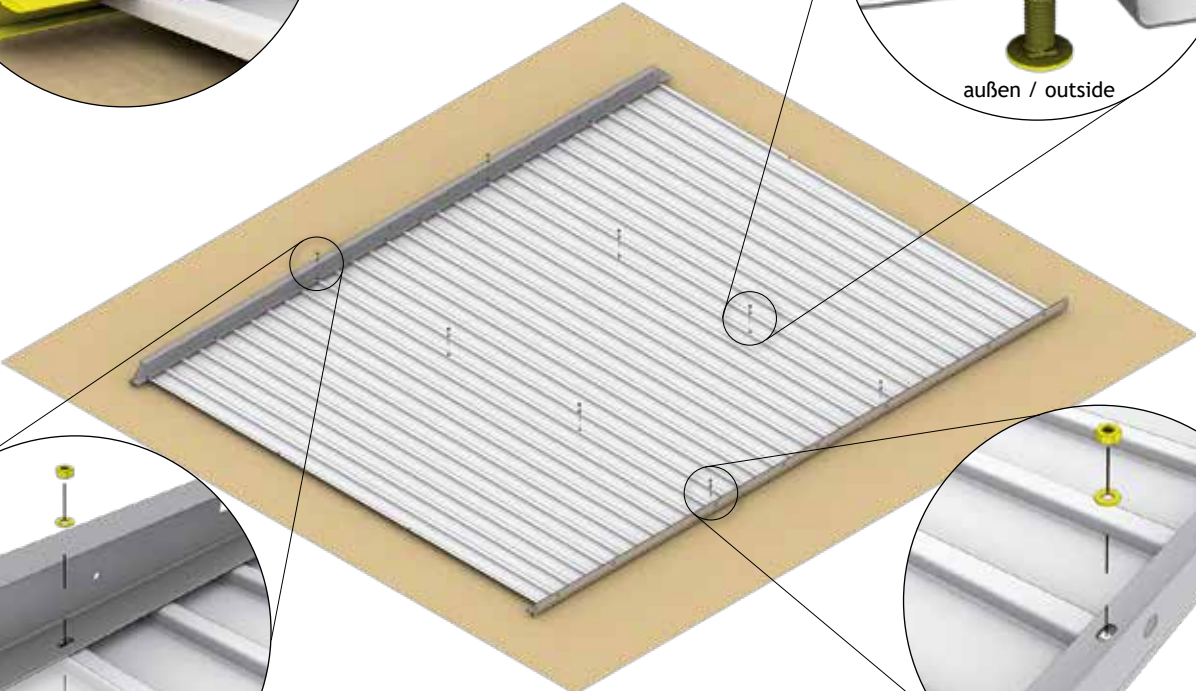
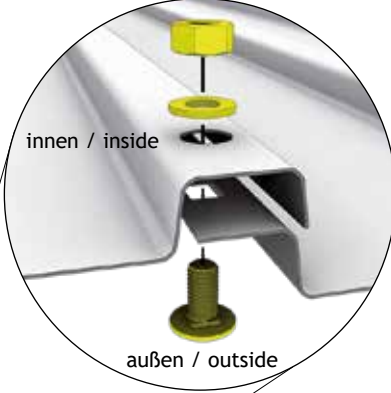
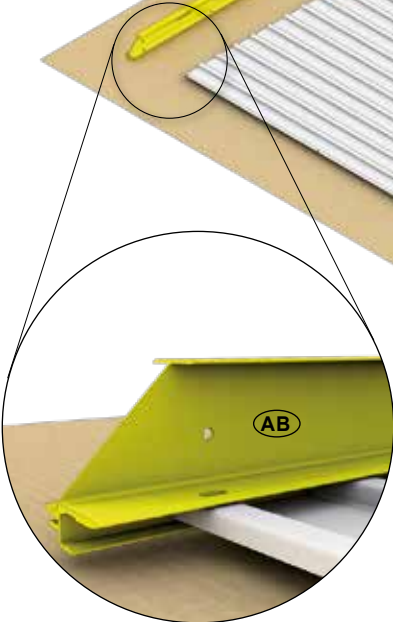
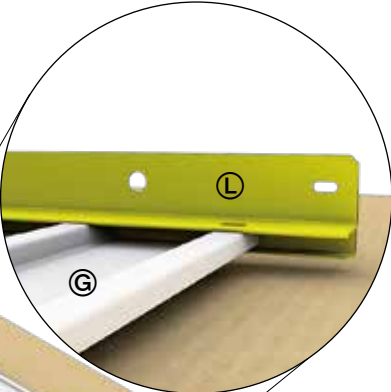
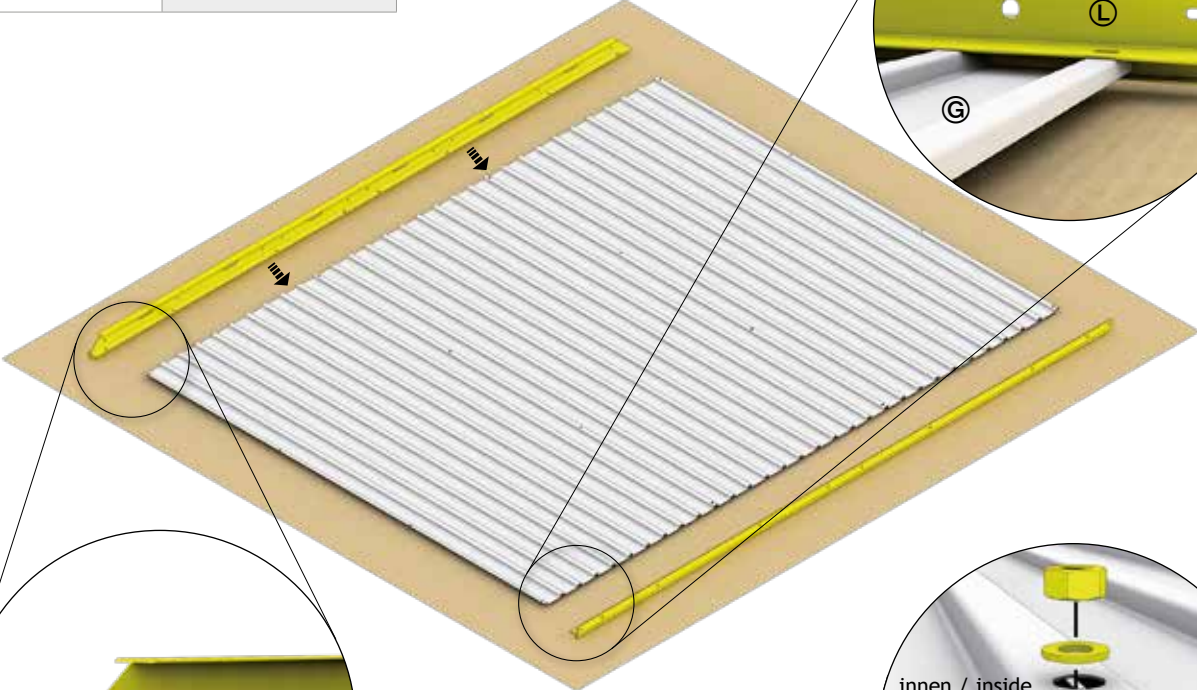


# 1.

## Rückwand

Rear wall - Paroi arrière - Achterwand - Panel posterior - Parete posteriore - Bagplade

 <p>5</p> <p>AB</p>	P1 - P5: 1X (2510mm)	 <p>3</p> <p>L</p>	P1 - P5: 1X (2510mm)	 <p>2/2a</p> <p>G</p>	P1 - P5: 3X
 <p>M5 x 10</p> <p>D2</p>	P1 - P5: 8X				

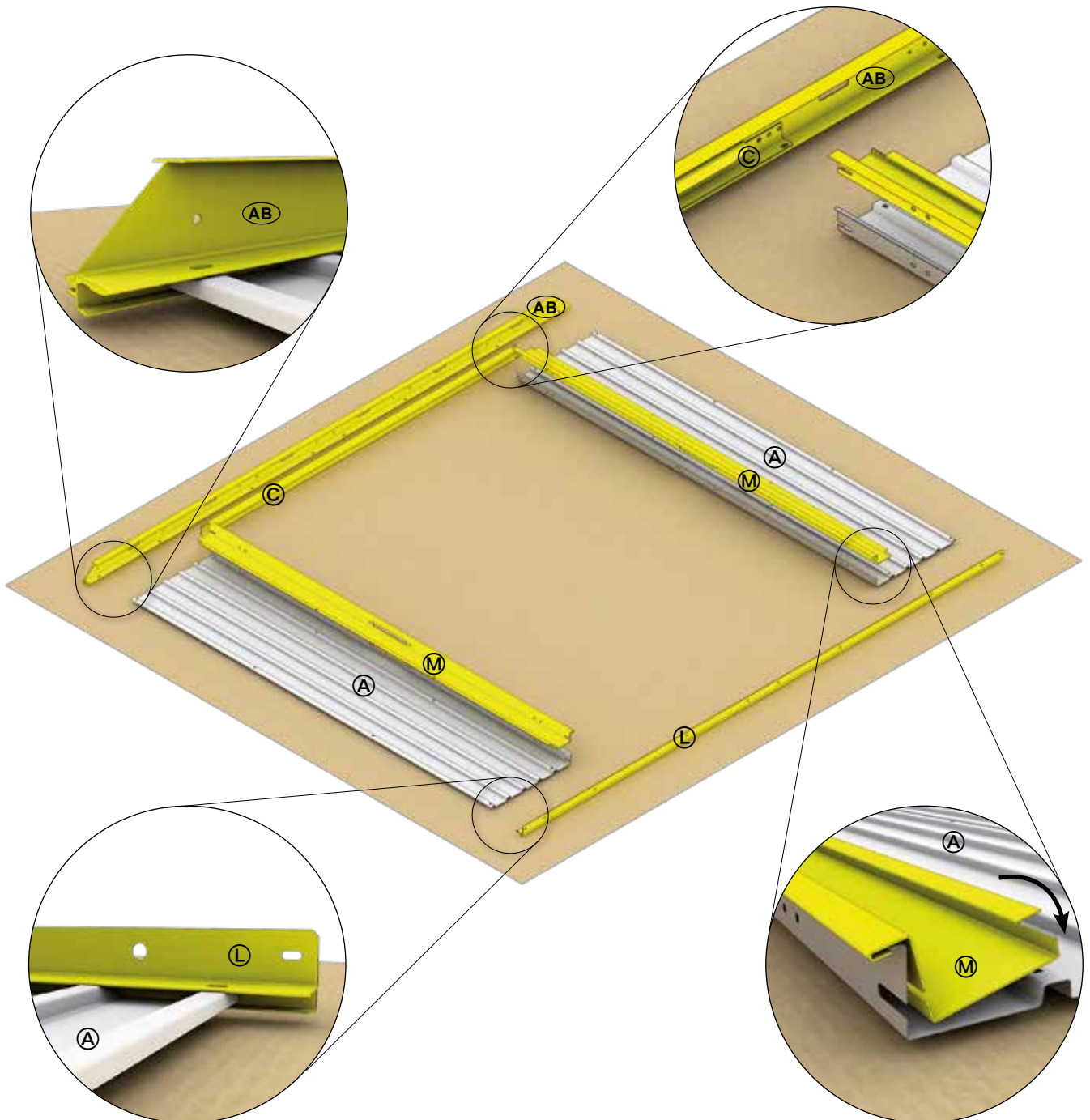




# Doppeltür

Double Door - Deuxième battant de porte - Tweede deurvleugel - Secondo battente - Puerta doble - Dobbeldør

 Ⓐ	P1 - P5: 2x	 ⒶⒷ	P1 - P5: 1x (2510mm)	 Ⓜ	P1 - P5: 2x
 Ⓐ	P1 - P5: 1x (2510mm)	 Ⓒ	P1 - P5: 1x (1784mm)		

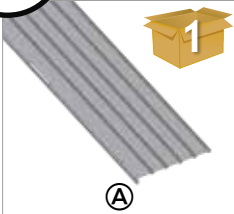
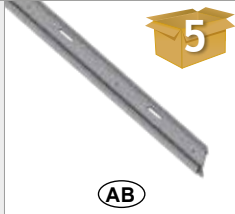
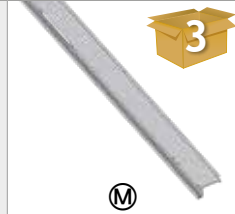

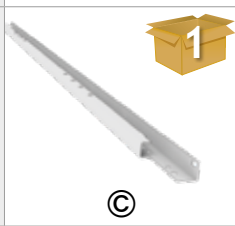
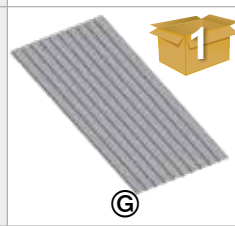


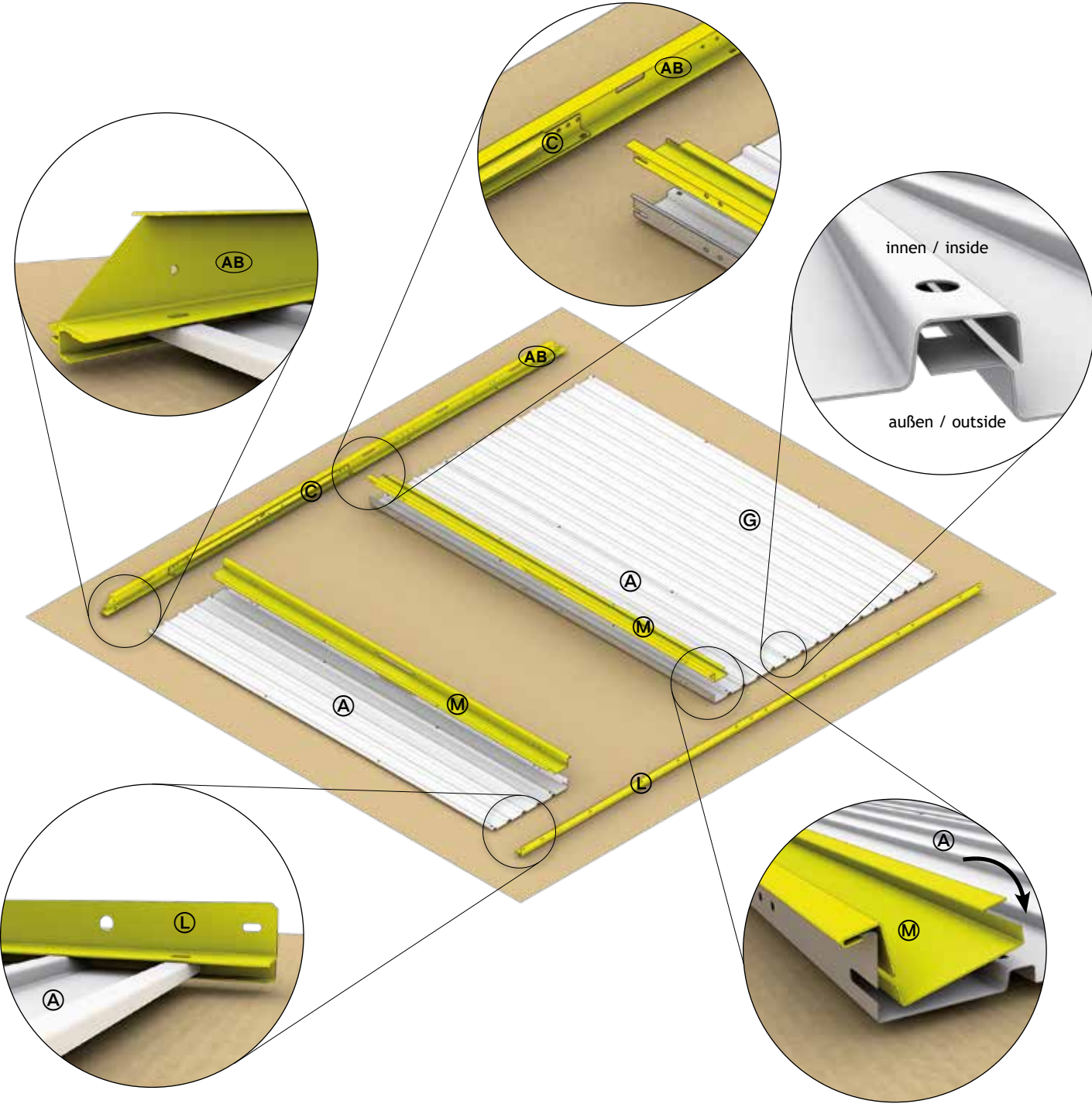


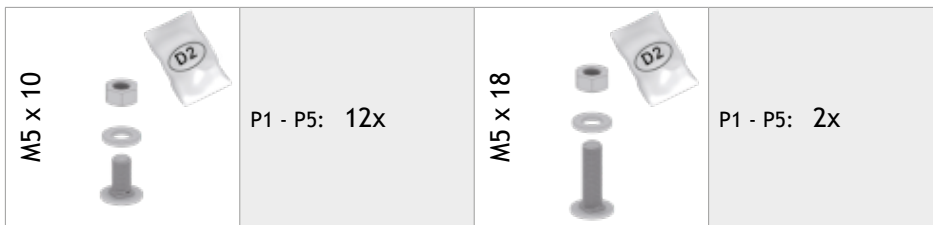
# 2.

## Standardtür

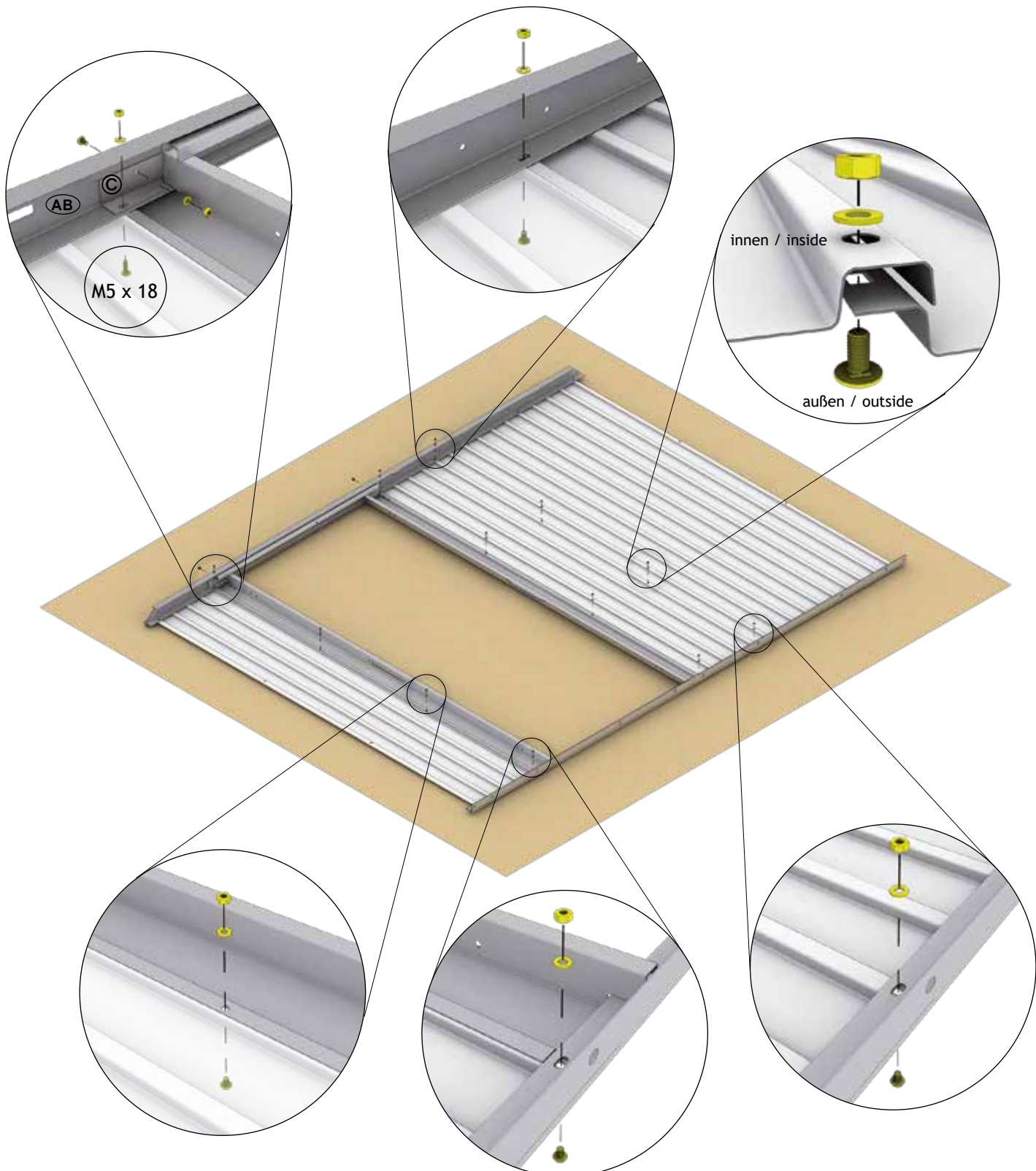
Standard door - Porte standard - Standaard deur - Puertas estándar - Porta standard - Standarddør

 <p>Ⓐ</p>	<p>P1 - P5: 2x</p>	 <p>ⒶB</p>	<p>P1 - P5: 1x (2510mm)</p>	 <p>Ⓜ</p>	<p>P1 - P5: 2x</p>
 <p>Ⓛ</p>	<p>P1 - P5: 1x (2510mm)</p>	 <p>Ⓒ</p>	<p>P1 - P5: 1x (984mm)</p>	 <p>Ⓒ</p>	<p>P1 - P5: 1x</p>





<p><b>Doppeltür</b>  <i>Double Door - Deuxième battant de porte -  Tweede deurvleugel - Secondo battente -  puerta doble - Dobbeltjør</i></p>	<p>M5 x 10</p> 	<p>P1 - P5: 8x</p>	<p>M5 x 18</p> 	<p>P1 - P5: 2x</p>
---	--	--------------------	--	--------------------



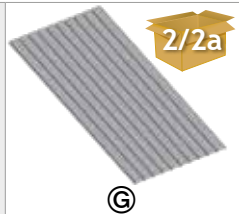
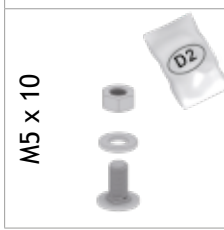





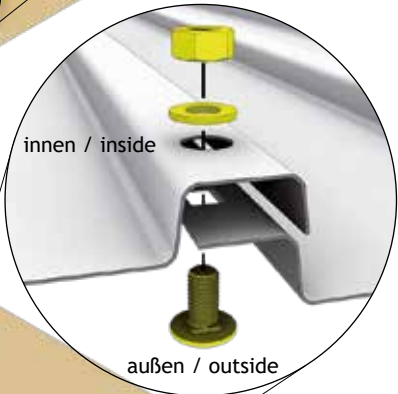
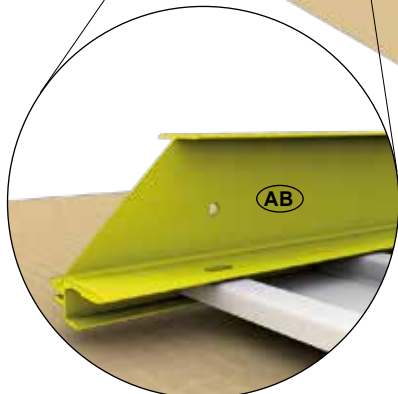
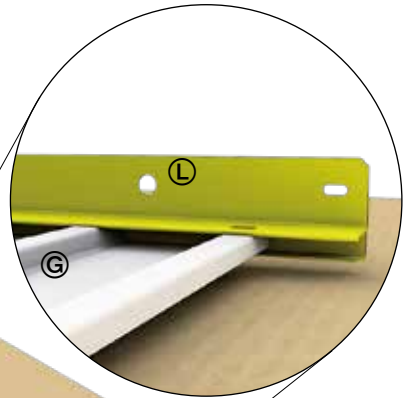
# 3.

## Seitenwand

Side wall - Paroi latérale - Zijwand - panel lateral - Parete laterale - Sideplade

 <p><b>5a</b></p> <p>(AB)</p>	<p>P1: 2X (1310mm)          P2: 2X (1710mm)          P3: 2X (2110mm)          P4: 2X (2510mm)          P5: 2X (2910mm)</p>	 <p><b>3a</b></p> <p>(L)</p>	<p>P1: 2X (1310mm)          P2: 2X (1710mm)          P3: 2X (2110mm)          P4: 2X (2510mm)          P5: 2X (2910mm)</p>	 <p><b>2/2a</b></p> <p>(G)</p>	<p>P1: 2x          P2: 4x          P3: 4x          P4: 6x          P5: 6x</p>
<p>M5 x 10</p>  <p>(D2)</p>	<p>P1: 8x          P2: 8x          P3: 16x          P4: 16x          P5: 24x</p>	 <p><b>6</b></p> <p>(AY)</p>	<p>P1: 2x          P3: 2x          P5: 2x</p>		

2x





2x

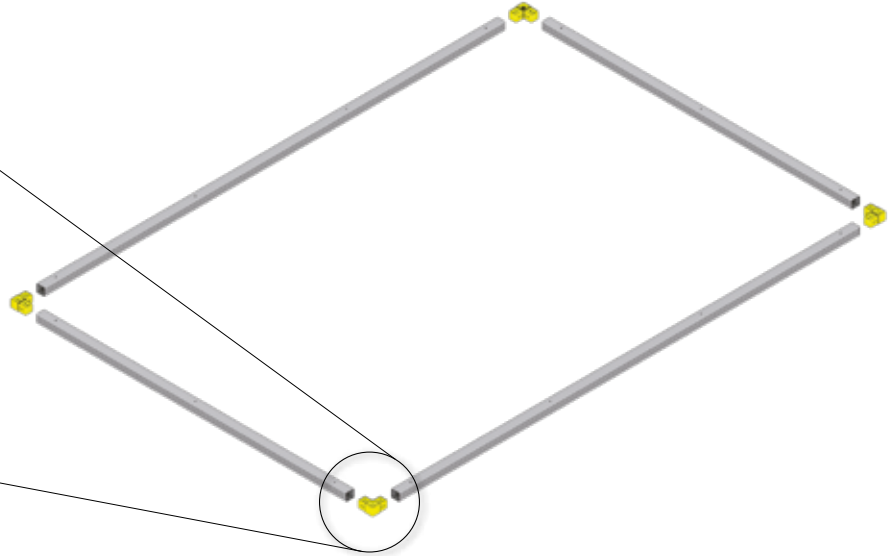
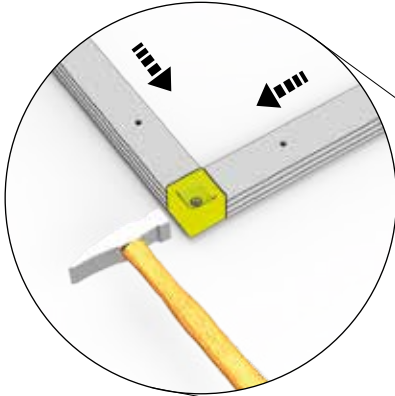




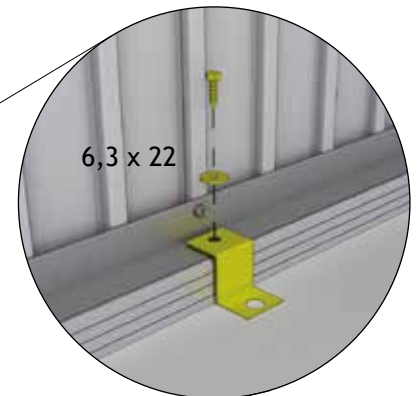
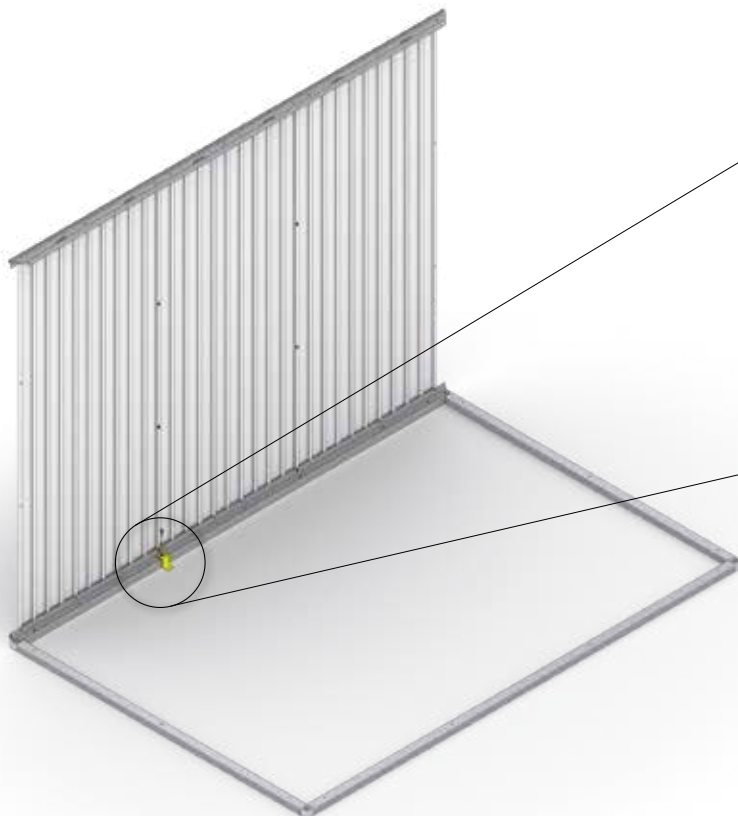
# Bodenrahmen

Floor Frame - Cadre de sol - Bodemframe - Marco de suelo - Telaio perimetrale - Bundramme

 <b>ZB</b>	P1: 2x (1240mm) 2x (2440mm)	 <b>ZC</b>	P1 - P5: 4x
	P2: 2x (1640mm) 2x (2440mm) P3: 2x (2040mm) 2x (2440mm)		




 <b>ZD</b>	P1 - P5: 1x	6,3 x 22	 <b>ZF</b>	P1 - P5: 1x




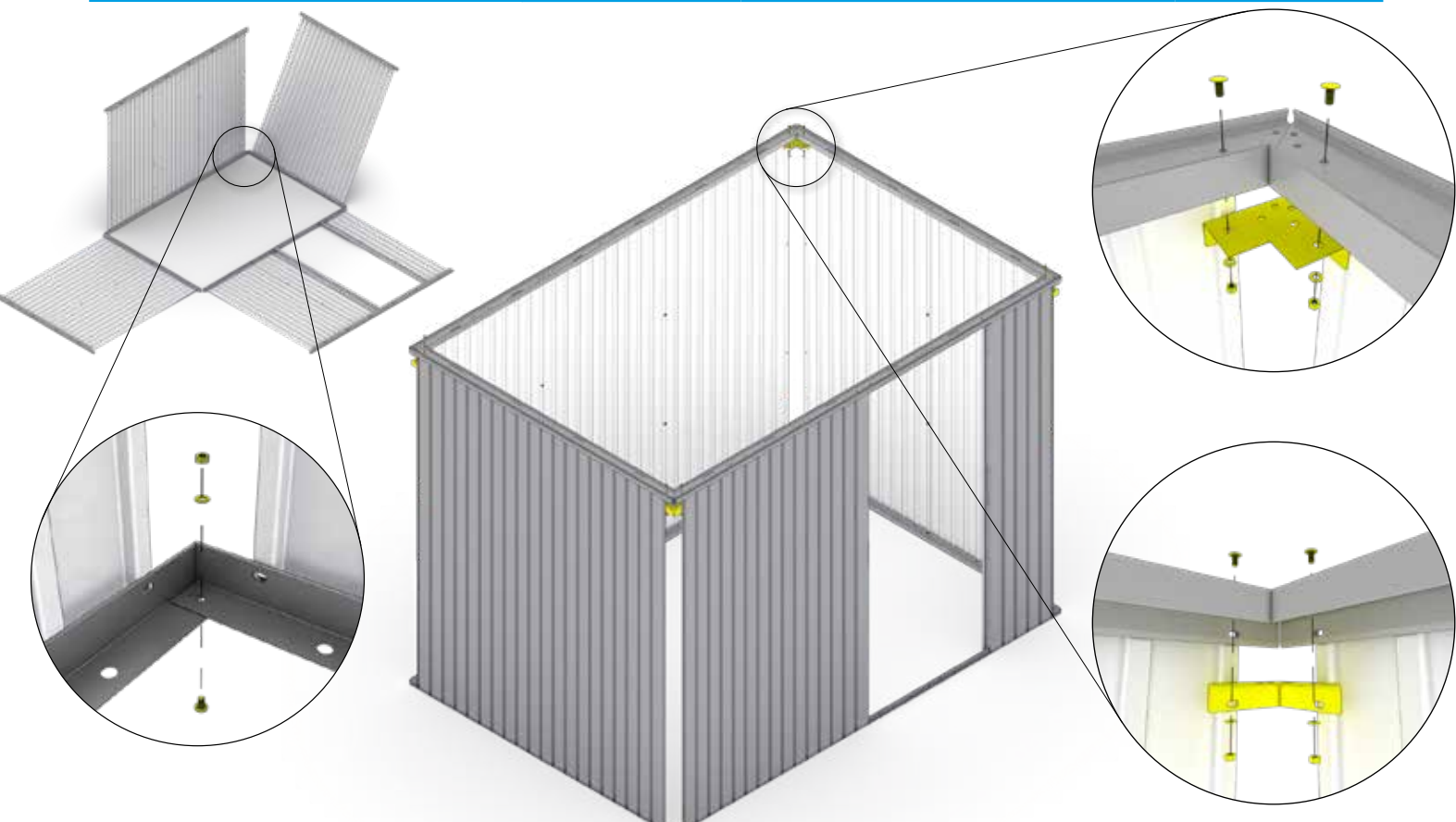
4.

 <p><b>AJ</b></p>	<p>P1 - P5: 4x</p>	<p>M5 x 10</p> 	<p>P1 - P5: 12x</p>
--	--------------------	--	---------------------

**Bodenrahmen**  
 Floor Frame - Cadre de sol - Bodemframe - Marco de suelo - Telaio perimetrale - Bundramme

 <p><b>ZF</b></p>	<p>P1: 14x          P2: 14x          P3: 14x          P4: 18x          P5: 18x</p>
--	--

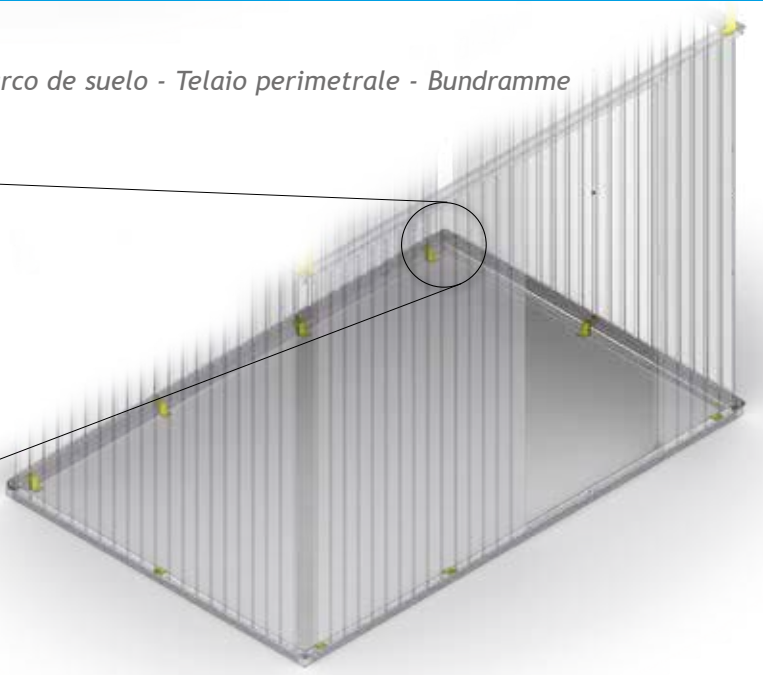
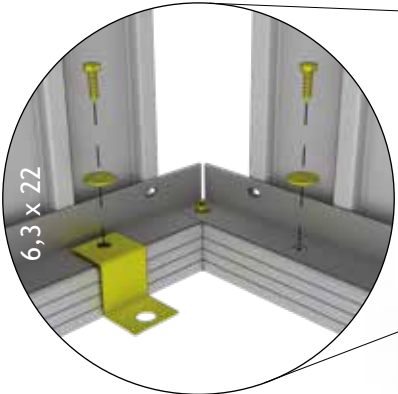
 <p><b>ZD</b></p>	<p>P1: 6x          P2: 8x          P3: 8x          P4: 10x          P5: 10x</p>
--	---



optionales Zubehör - Accessories - Accessoires - Toebehoor - Accessori - Accesorios - Ekstraudstyr


**Bodenrahmen**


Floor Frame - Cadre de sol - Bodemframe - Marco de suelo - Telaio perimetrale - Bundramme





optionales Zubehör - Accessories - Accessoires - Toebehoor - Accessori - Accesorios - Ekstraudstyr

# 5.

 <b>AO</b>	5/5a	P1: 4x
		P2: 6x
		P3: 6x
		P4: 8x
		P5: 8x

 <b>BO</b>	5/5a	P1: 4x
		P2: 6x
		P3: 6x
		P4: 8x
		P5: 8x

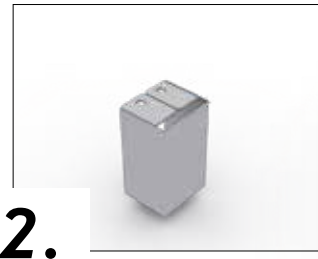
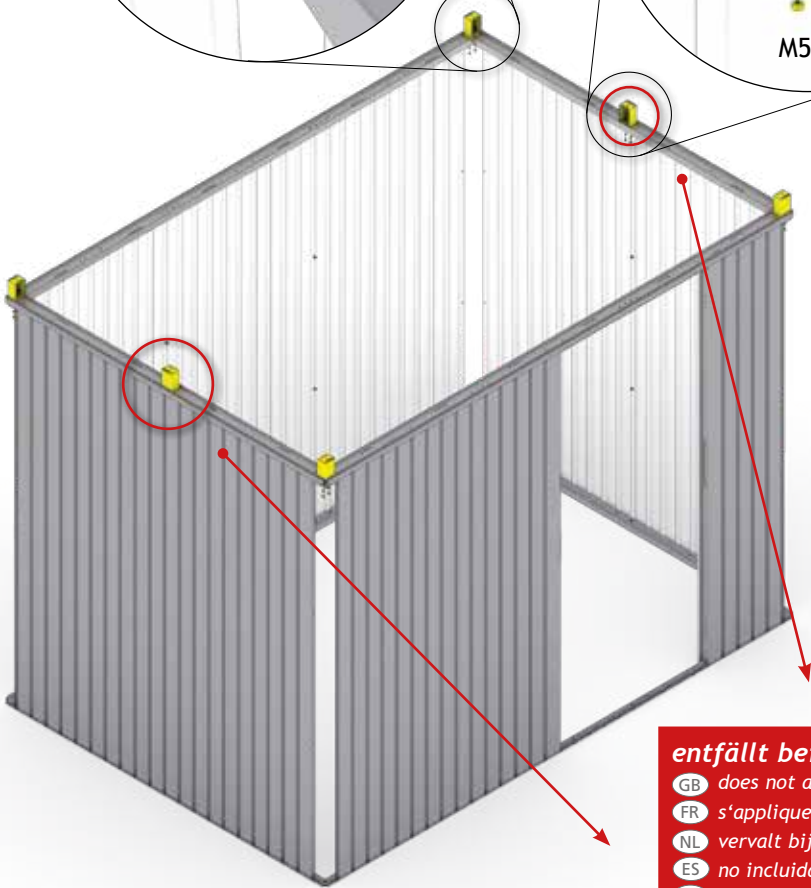
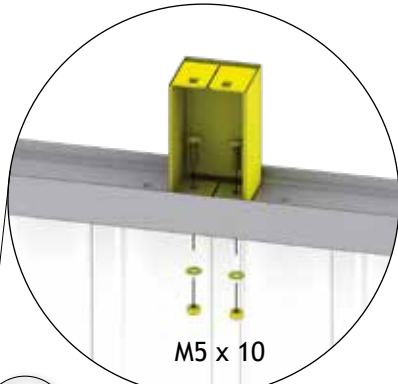
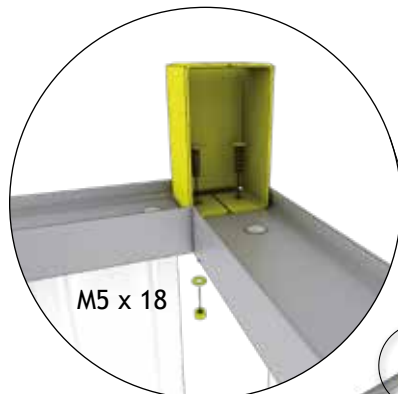
 <b>D2</b>	M5 x 10	P1: 0x
		P2: 4x
		P3: 4x
		P4: 8x
		P5: 8x

 <b>D2</b>	M5 x 18	P1 - P5: 8x

Oberseite / top side



Unterseite / rearside



**entfällt bei Größe P1**

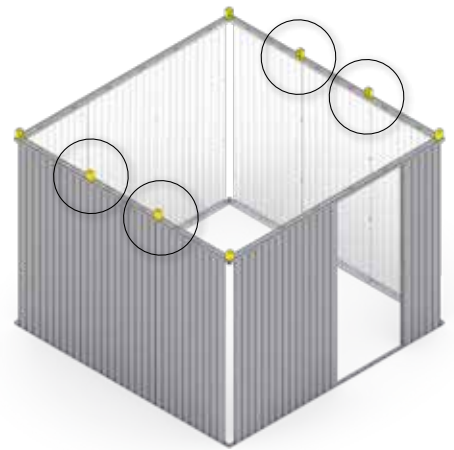
- GB** does not apply to size P1
- FR** s'applique pas à la taille P1
- NL** vervalt bij grootte P1
- ES** no incluida en el tamaño P1
- IT** non si applica alla taglia P1
- DK** ikke nødvendig til størrelse P1

# !

Größenabhängiger Montageschritt - Size-Dependent assembly step - Dépendant de la taille - Size-Dependent montagestep

## Nur für Größe P4, P5


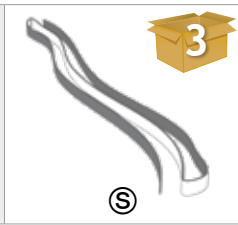


- GB** Only for size P4, P5
- FR** Uniquement pour taille P4, P5
- NL** Alleen voor maat P4, P5
- ES** Sólo para el tamaño P4, P5
- IT** Solo per misura P4, P5
- DK** Kun for størrelse P4, P5



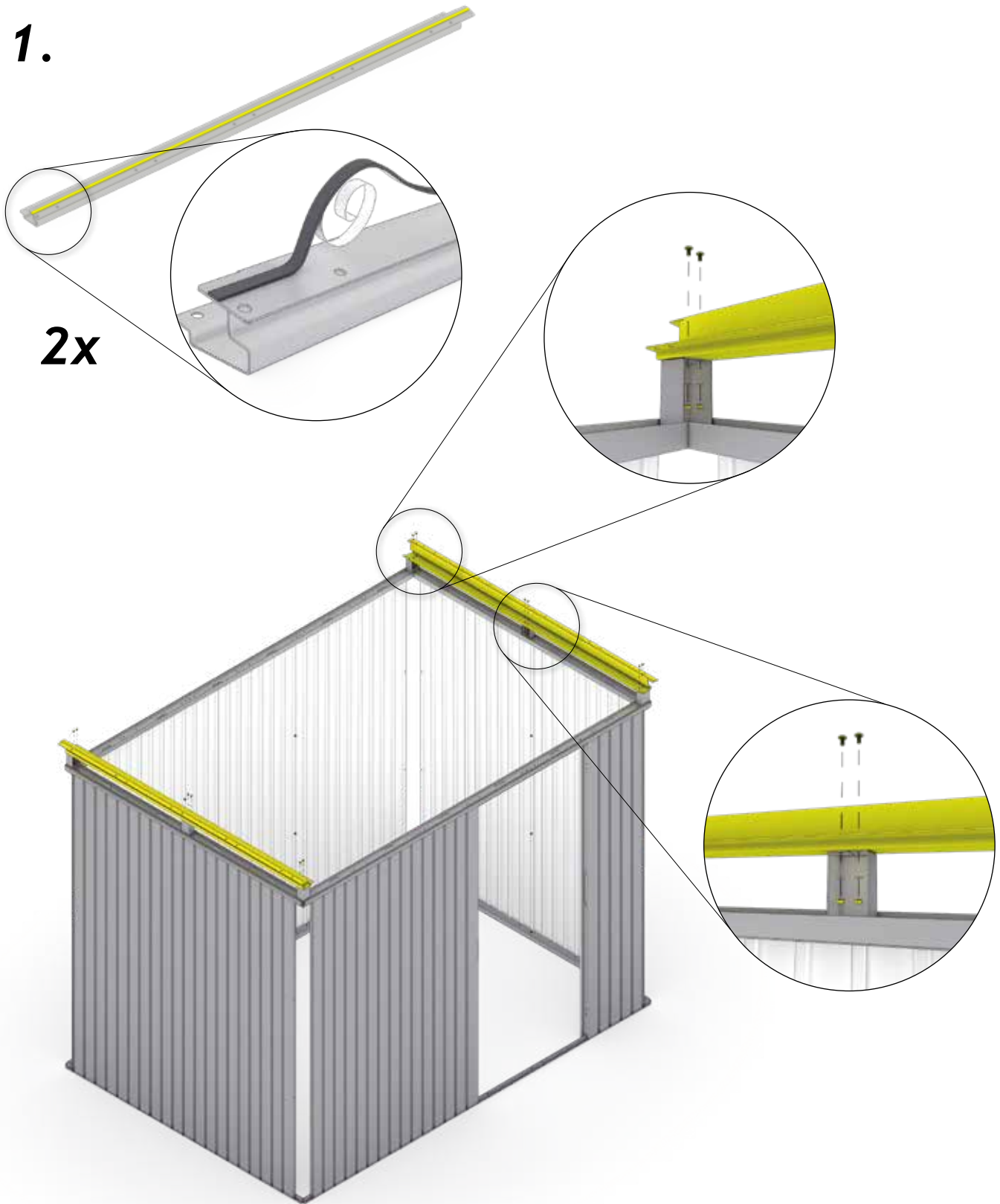
Paso de montaje de tamaño Dependiente - Taglia-Dependent fase di montaggio - Størrelses-anhængig montage skridt



6.

 <p><b>3a</b></p> <p>P1: 2X (1317mm) P2: 2X (1717mm) P3: 2X (2117mm) P4: 2X (2517mm) P5: 2X (2917mm)</p>	 <p><b>3</b></p> <p>P1 - P5: 2x</p>	<p>M5 x 10</p> 	 <p>P1: 8x P2: 12x P3: 12x P4: 16x P5: 16x</p>
---	---	---	--

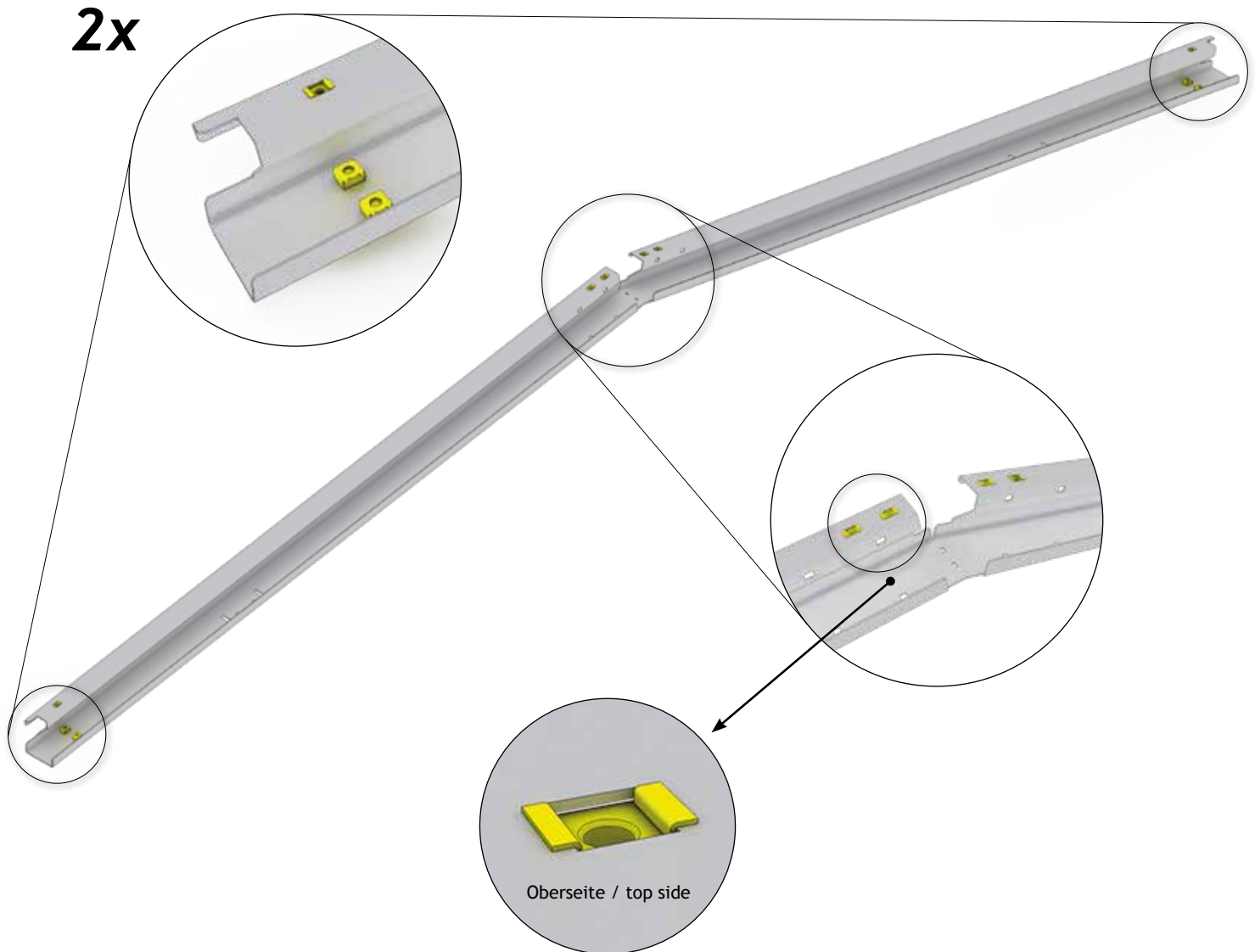
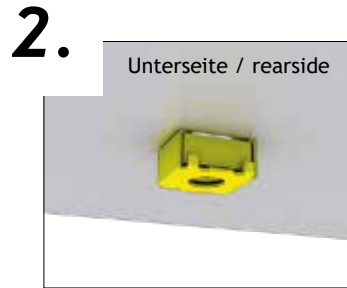
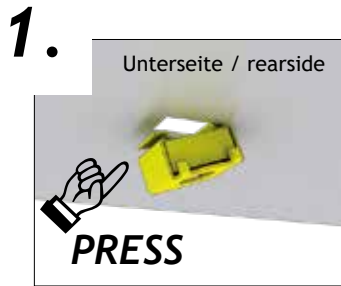
1.











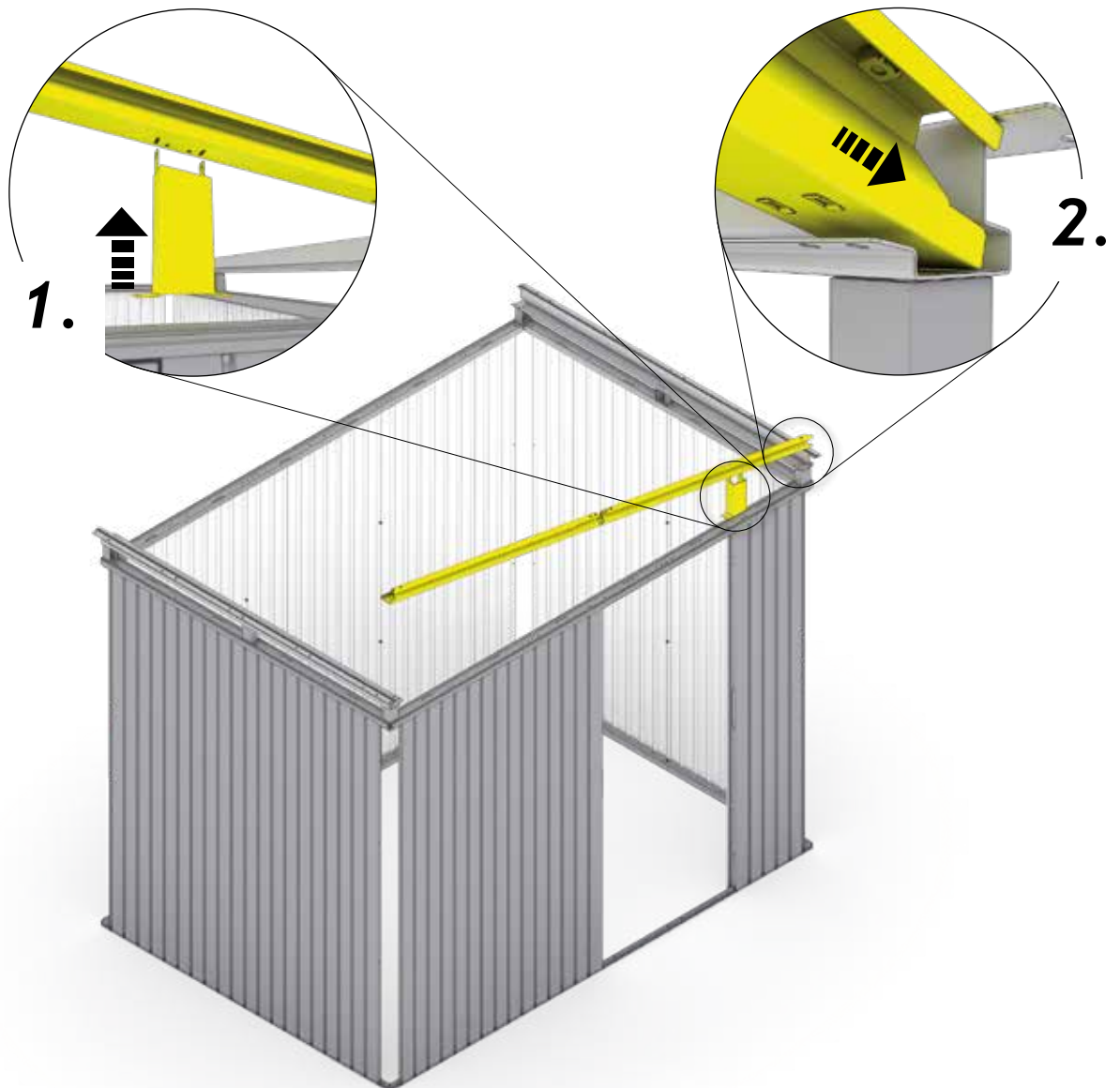
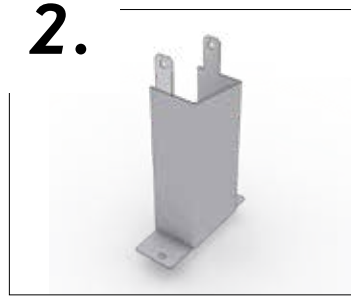
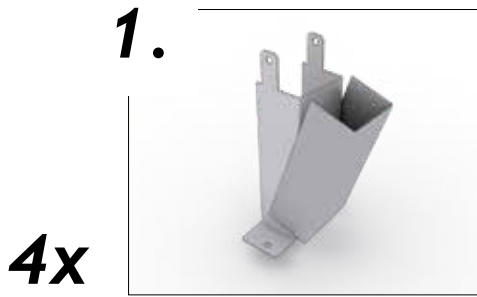
7.

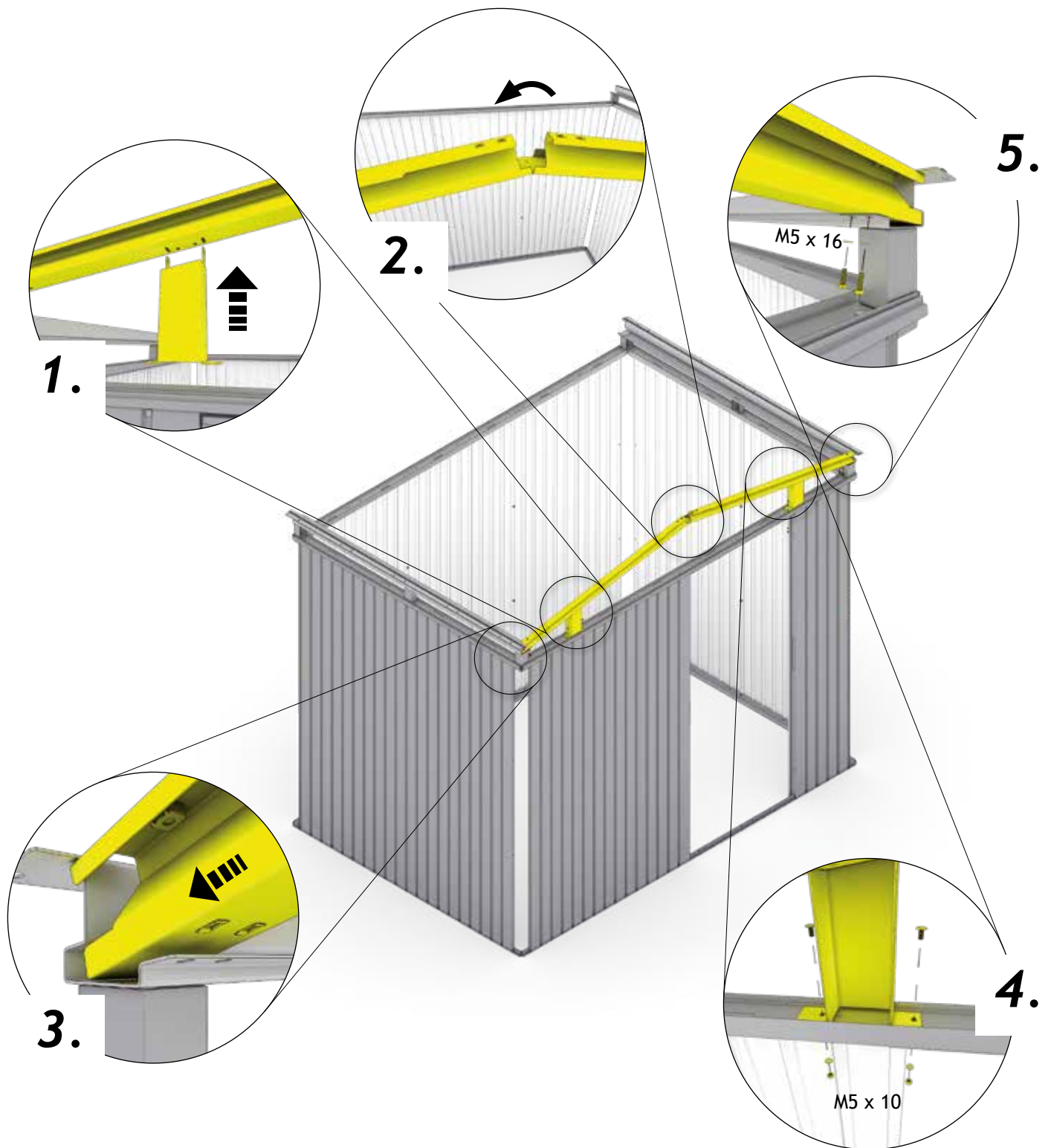
	 P1 - P5: 2x	 P1 - P5: 20x
---	--	---




# 8.

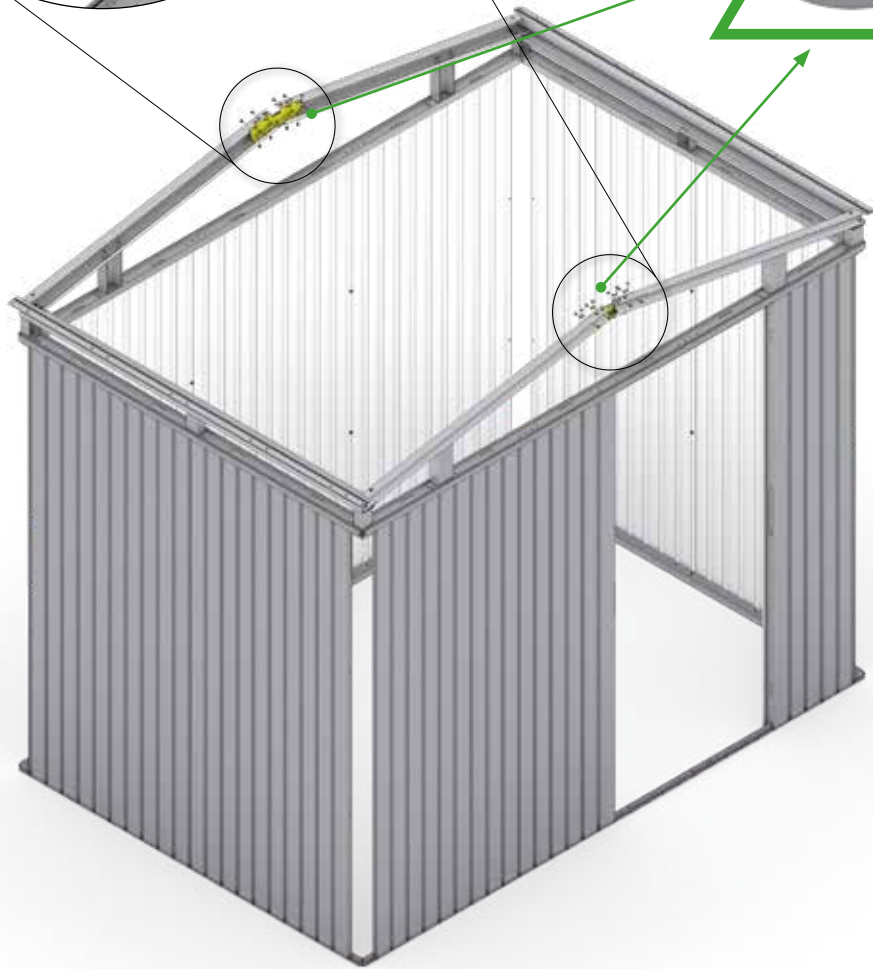
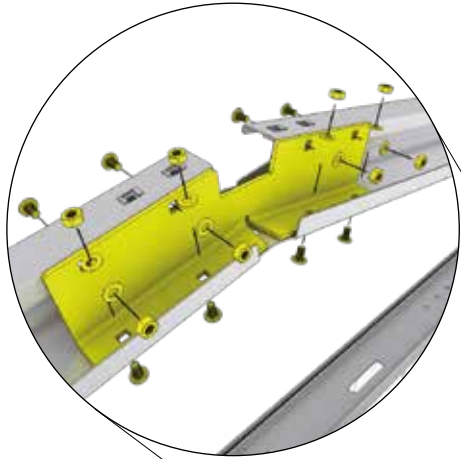
 <p>AM</p>	<p>P1 - P5: 2x</p>	 <p>AN</p>	<p>P1 - P5: 2x</p>	 <p>BM</p>	<p>P1 - P5: 2x</p>
 <p>BN</p>	<p>P1 - P5: 2x</p>	<p>M5 x 10</p>  <p>P1 - P5: 8x</p>	<p>M5 x 16</p>  <p>P1 - P5: 8x</p>		<p>P1 - P5: 8x</p>





9.

	P1 - P5: 2x	M5 x 10		P1 - P5: 16x
---	-------------	---------	--	--------------



**Festziehen**

- Ⓒ tighten
- Ⓕ serrez fort
- Ⓖ vastdraaien
- Ⓔ apriete
- Ⓙ serrare a fondo
- Ⓚ fastspænding

10.

5

P1 - P5: 2x

AA

5a

P1: 2x (1310mm)

P2: 2x (1710mm)

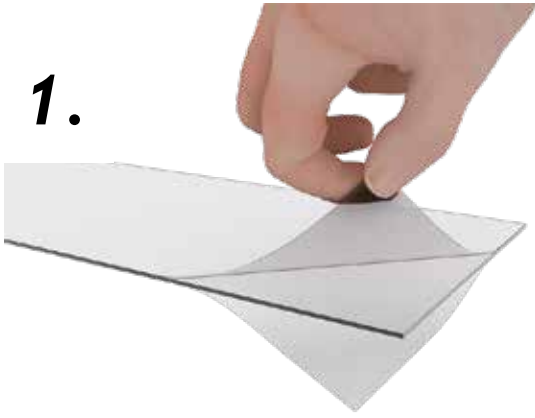
P3: 2x (2110mm)

P4: 2x (2510mm)

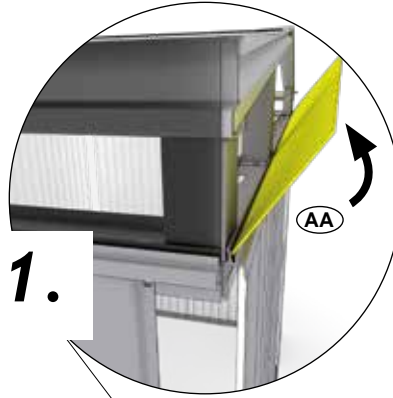
P5: 2x (2910mm)

AX

1.



1.



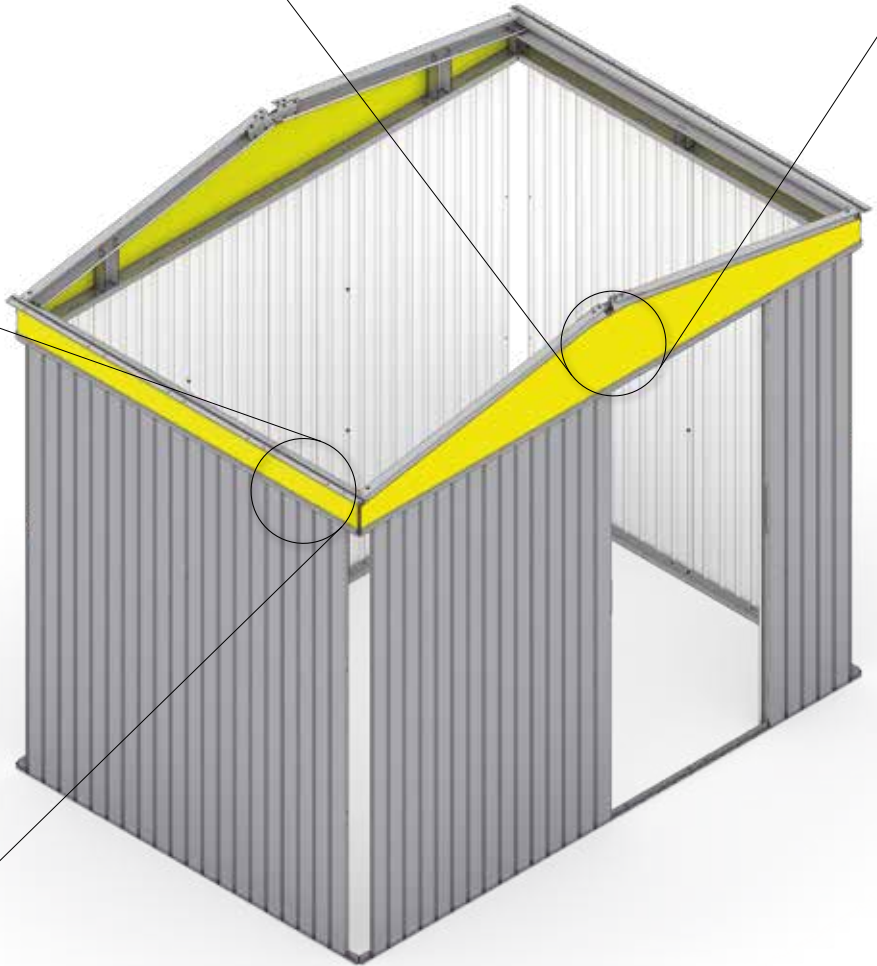
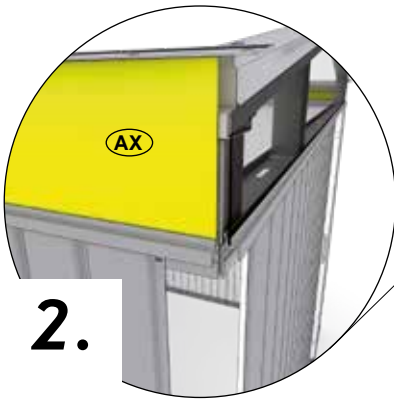
2.



1.



2.





11.

3a

- P1: 1X (1570mm)
- P2: 1X (1970mm)
- P3: 1X (2370mm)
- P4: 1X (2770mm)
- P5: 1X (3170mm)

3

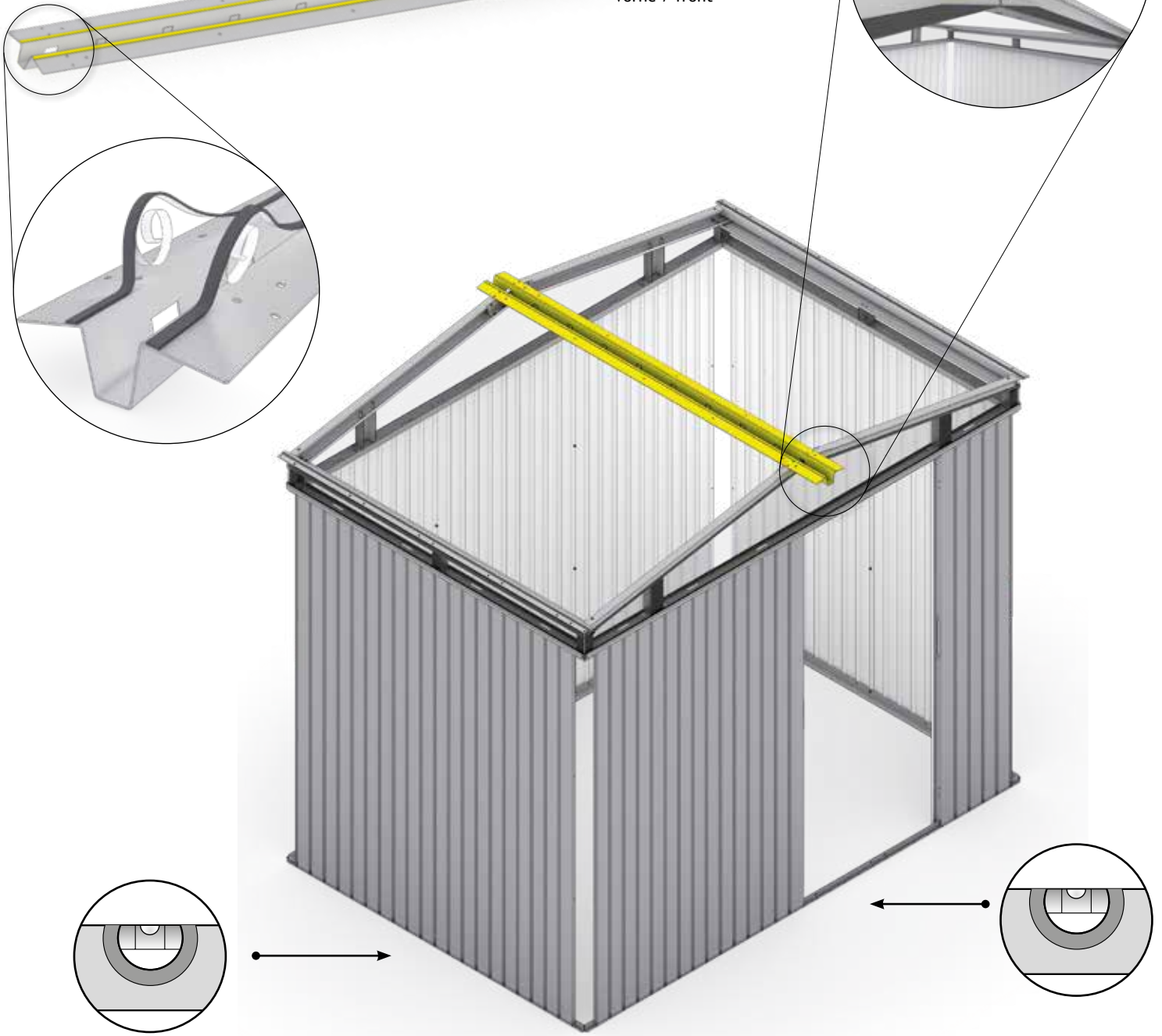
P1 - P5: 2x

AP

S

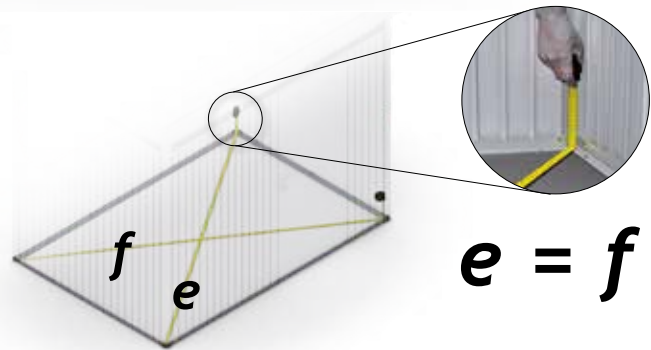
hinten / back

vorne / front



**Rechtwinkelig einrichten**

- Ⓒ rectangular adjusted
- Ⓕ ajuster en forme rectangulaire
- Ⓖ rechthoekig instellen
- Ⓔ ajustar en forma rectangular
- Ⓜ mettere in forma rettangolare
- Ⓓ indstil vinkelret



12.

5



AH

P1 - P5: 2x



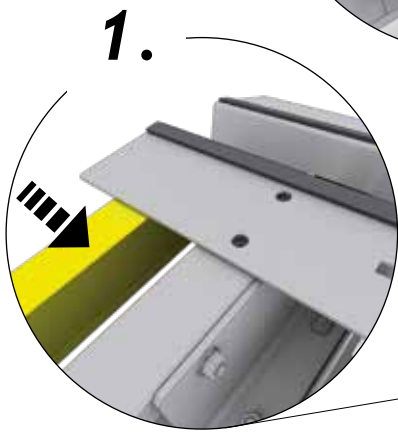
M5 x 16

P1 - P5: 10x

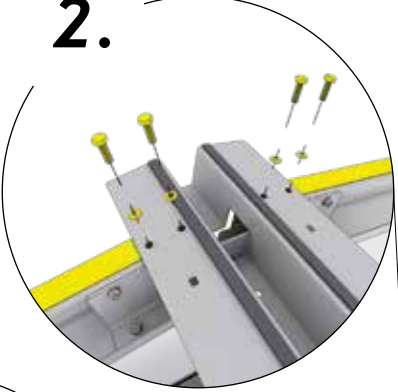


Festziehen

- GB tighten
- FR serrez fort
- NL vastdraaien
- ES apriete
- IT serrare a fondo
- DK fastspænding



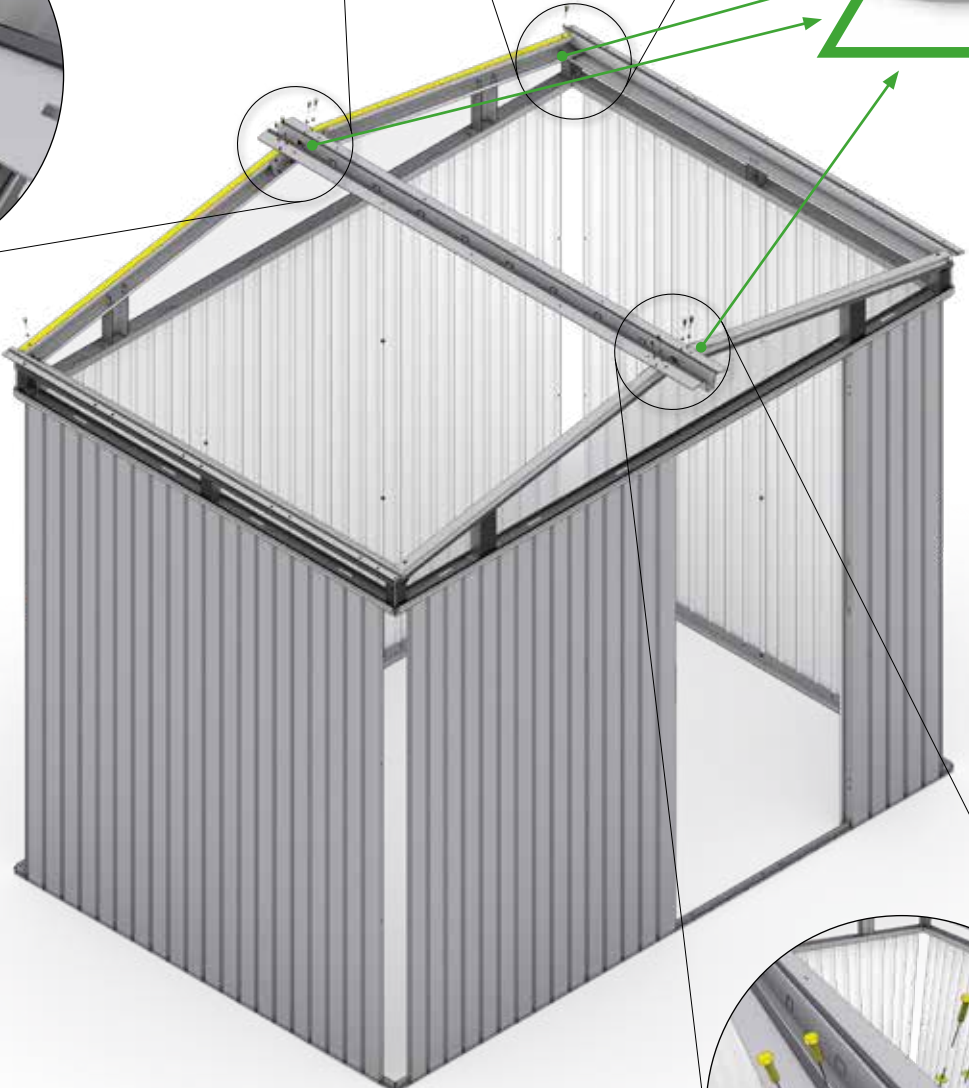
1.



2.






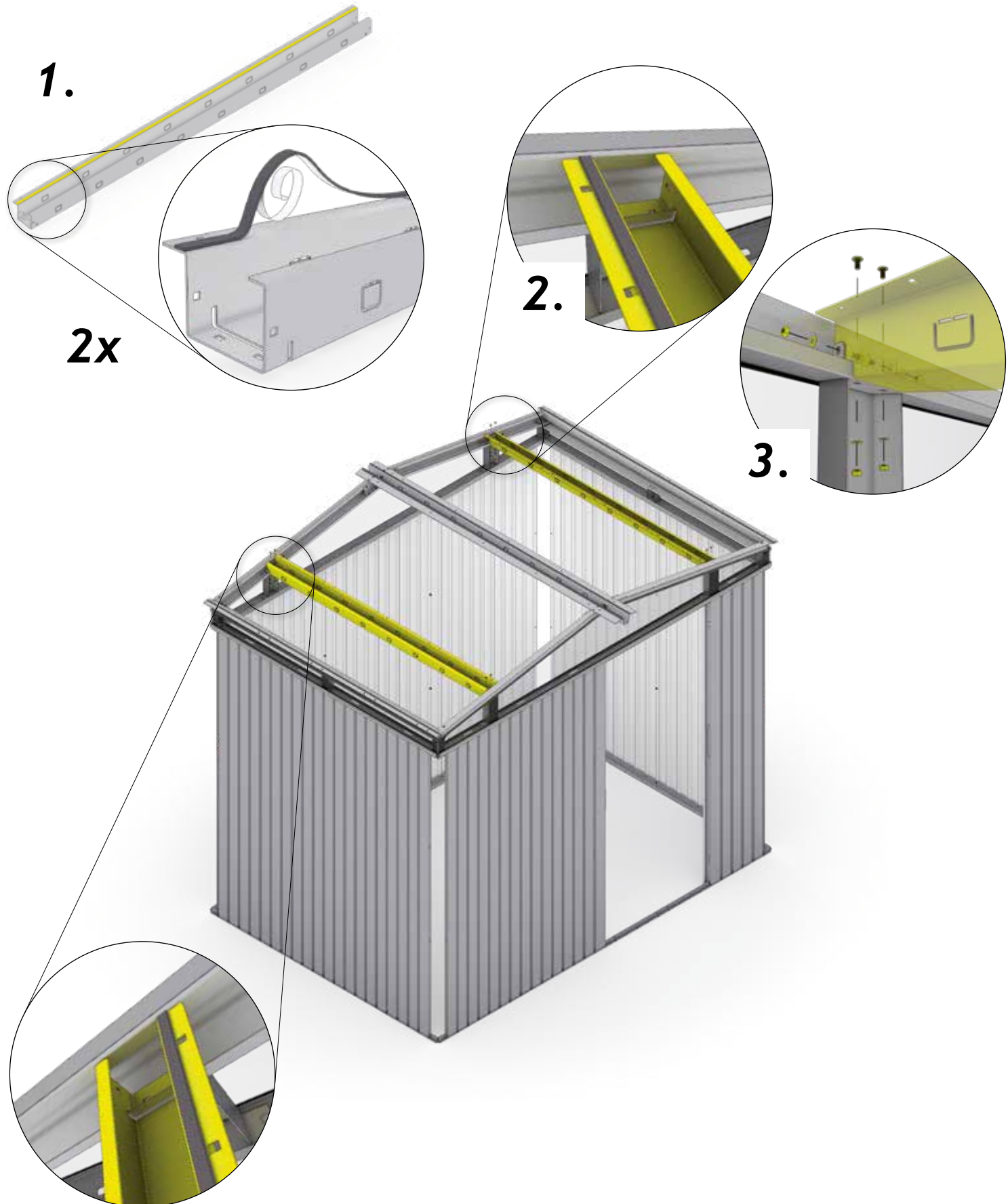
3.



4.

13.

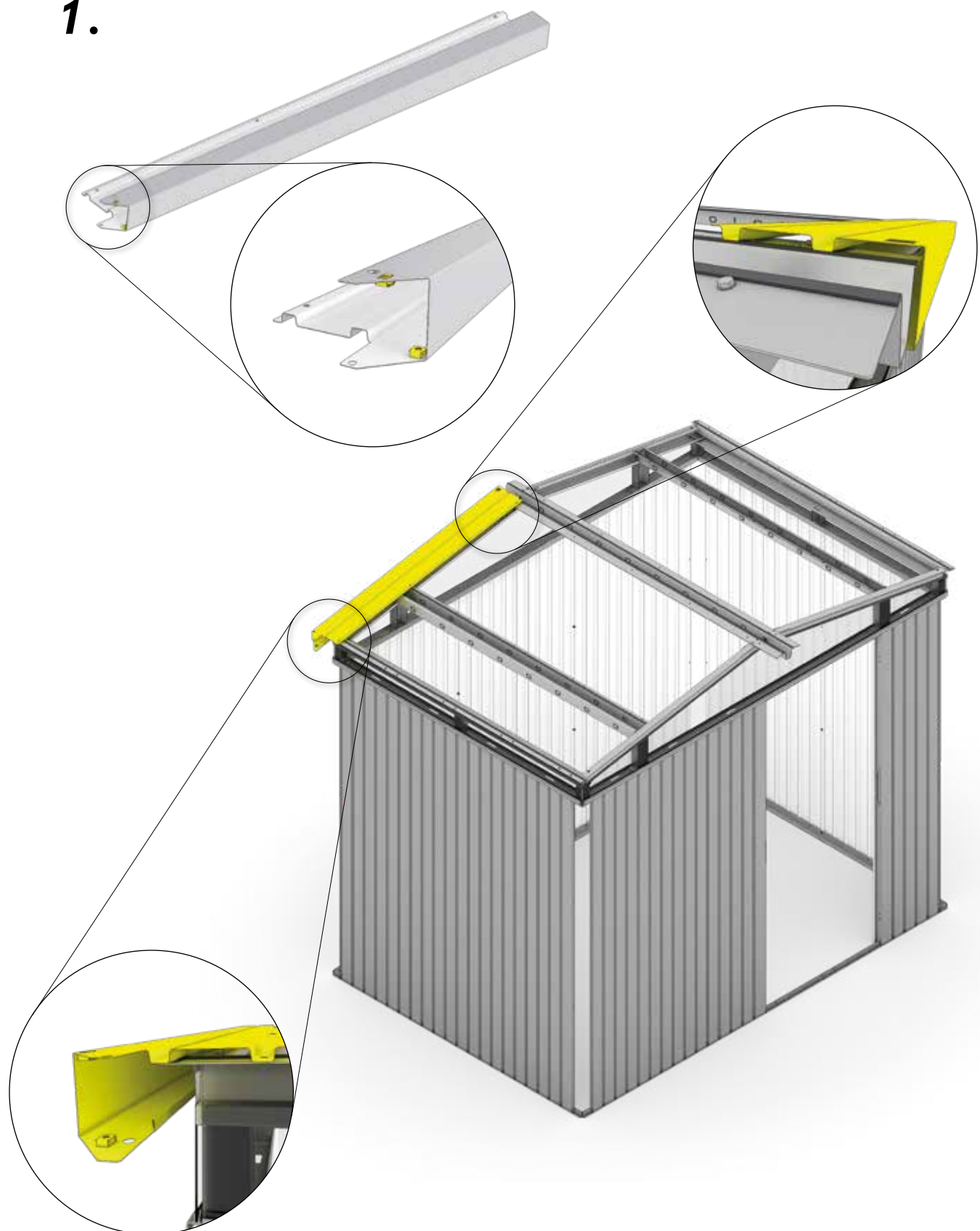
 <p><b>3a</b></p> <p>(AT)</p>	<p>P1: 2X (1265mm)  P2: 2X (1665mm)  P3: 2X (2065mm)  P4: 2X (2465mm)  P5: 2X (2865mm)</p>	<p>M5 x 10</p> 	<p>P1 - P5: 16x</p>	 <p><b>3</b></p> <p>(S)</p>	<p>P1 - P5: 2x</p>
--	--	--	---------------------	--	--------------------



14.

  5	P1 - P5: 1x	 	P1 - P5: 2x
---	-------------	--	-------------

1.





# 15.

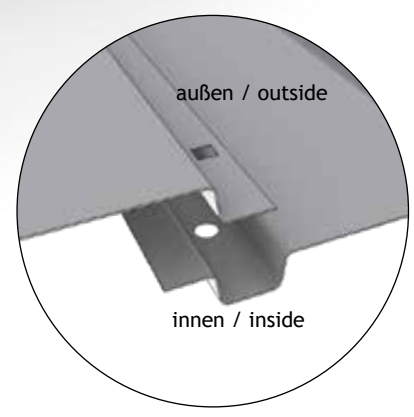
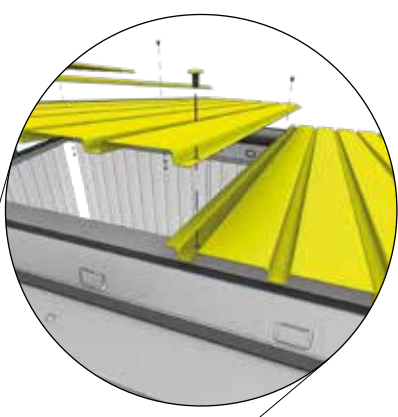
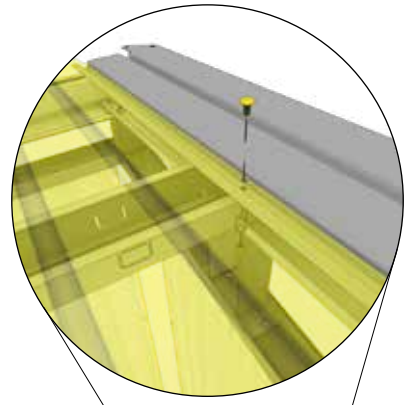
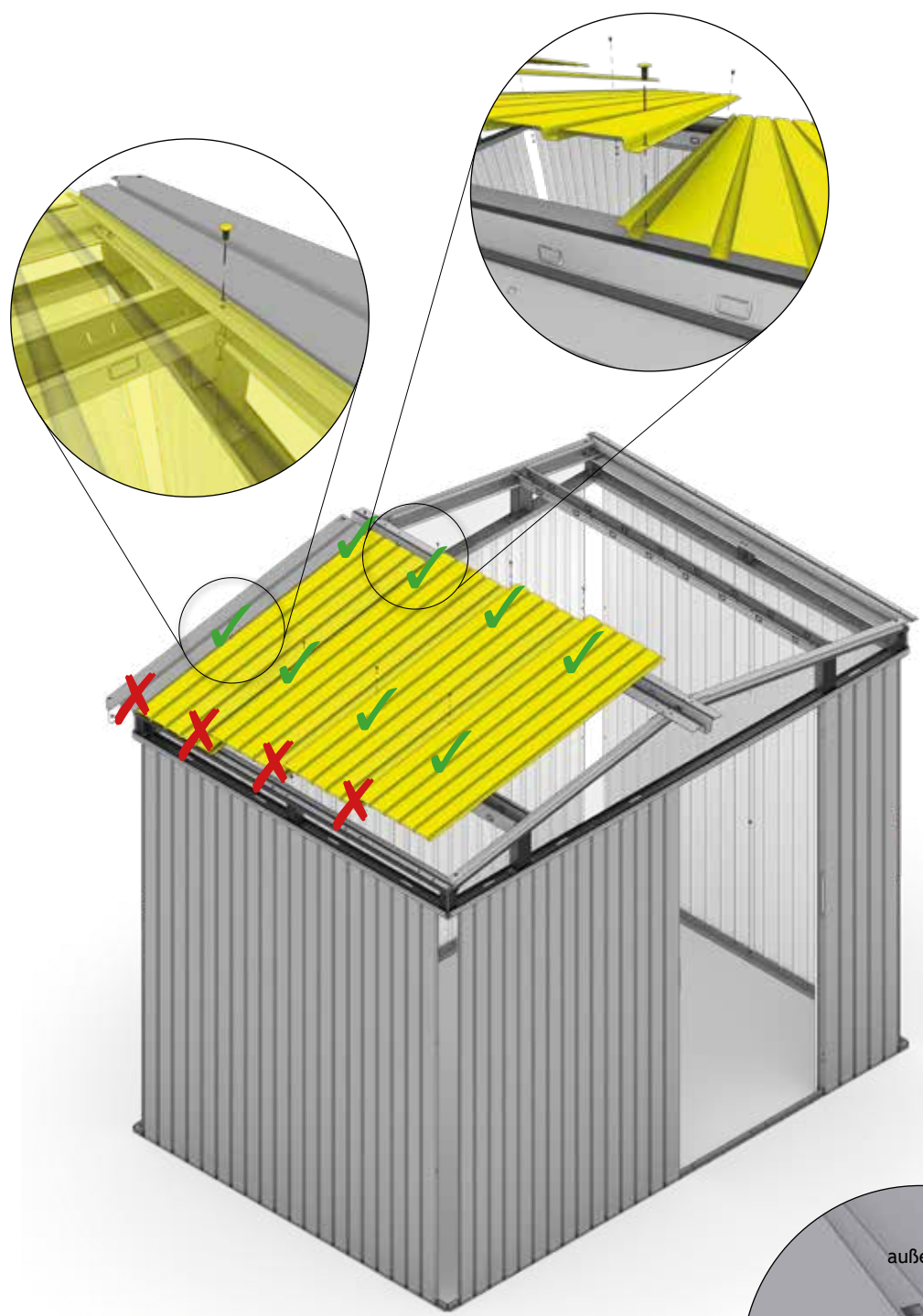
4

- P1: 3x
- P2: 4x
- P3: 5x
- P4: 6x
- P5: 7x

M5 x 10







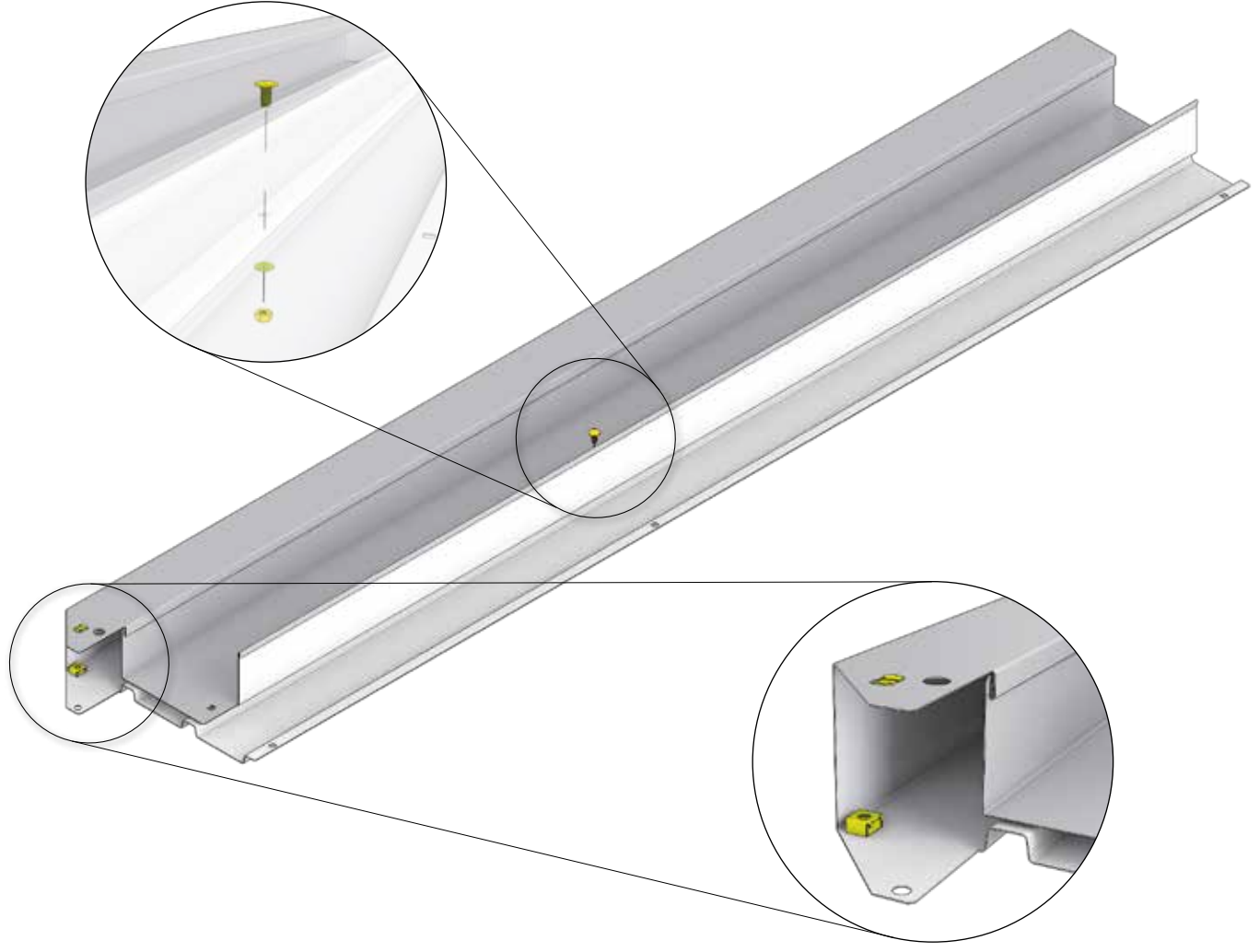
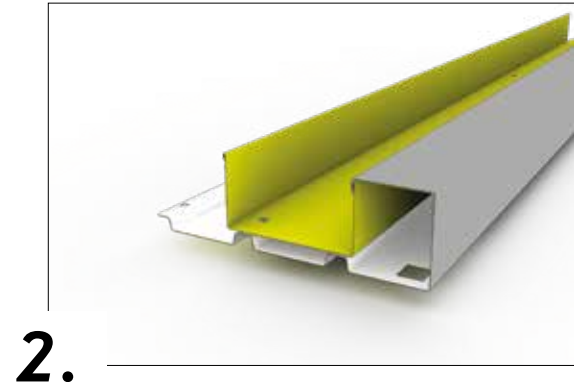
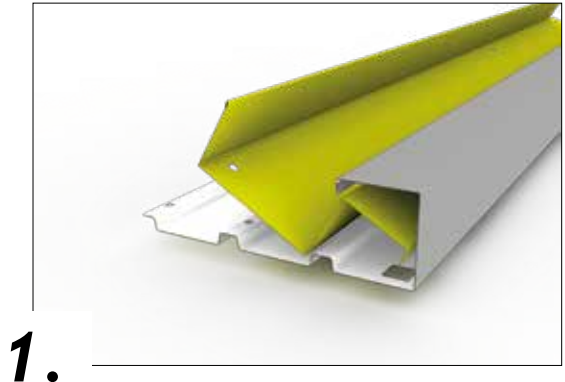
- P1: 6x
- P2: 8x
- P3: 10x
- P4: 12x
- P5: 14x

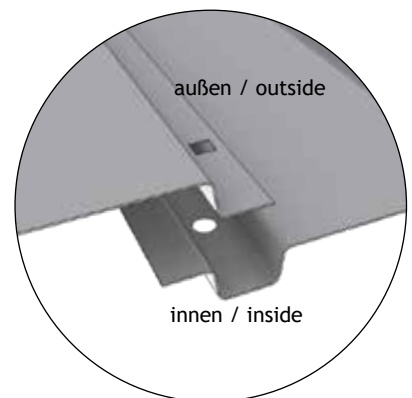
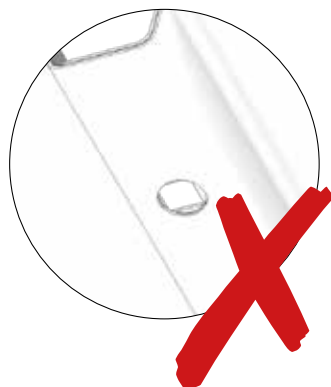
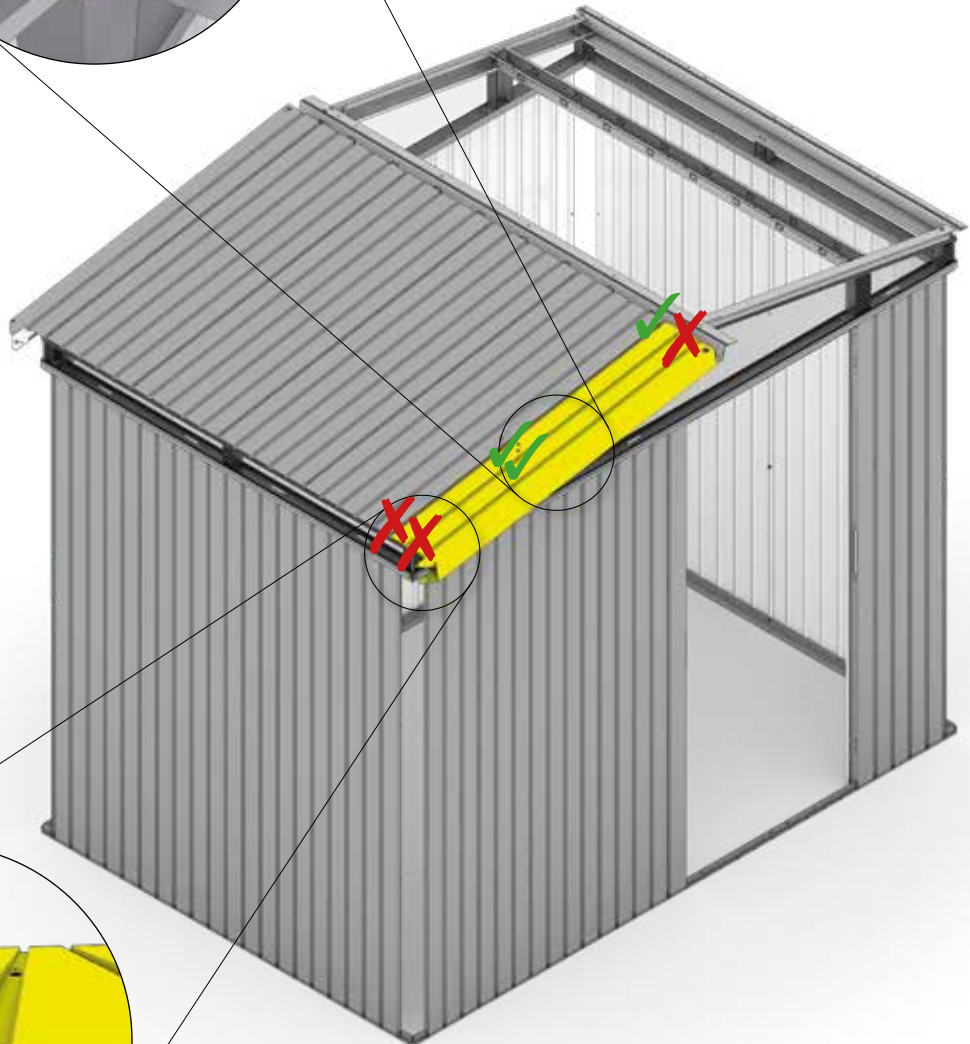








16.

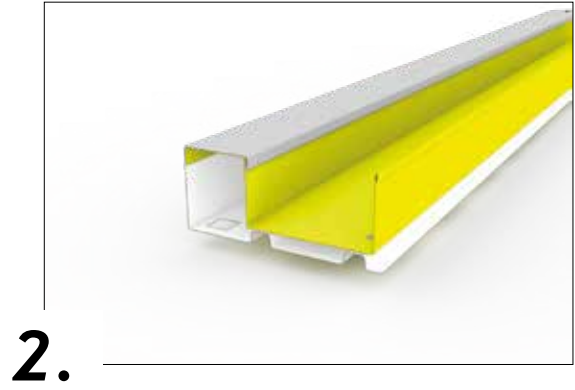
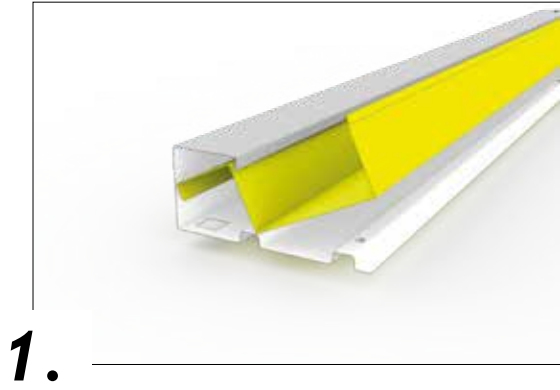
 5 (AD)	P1 - P5: 1x	 5 (AF)	P1 - P5: 1x	 D2	P1 - P5: 2x
M5 x 10  D2	P1 - P5: 3x				




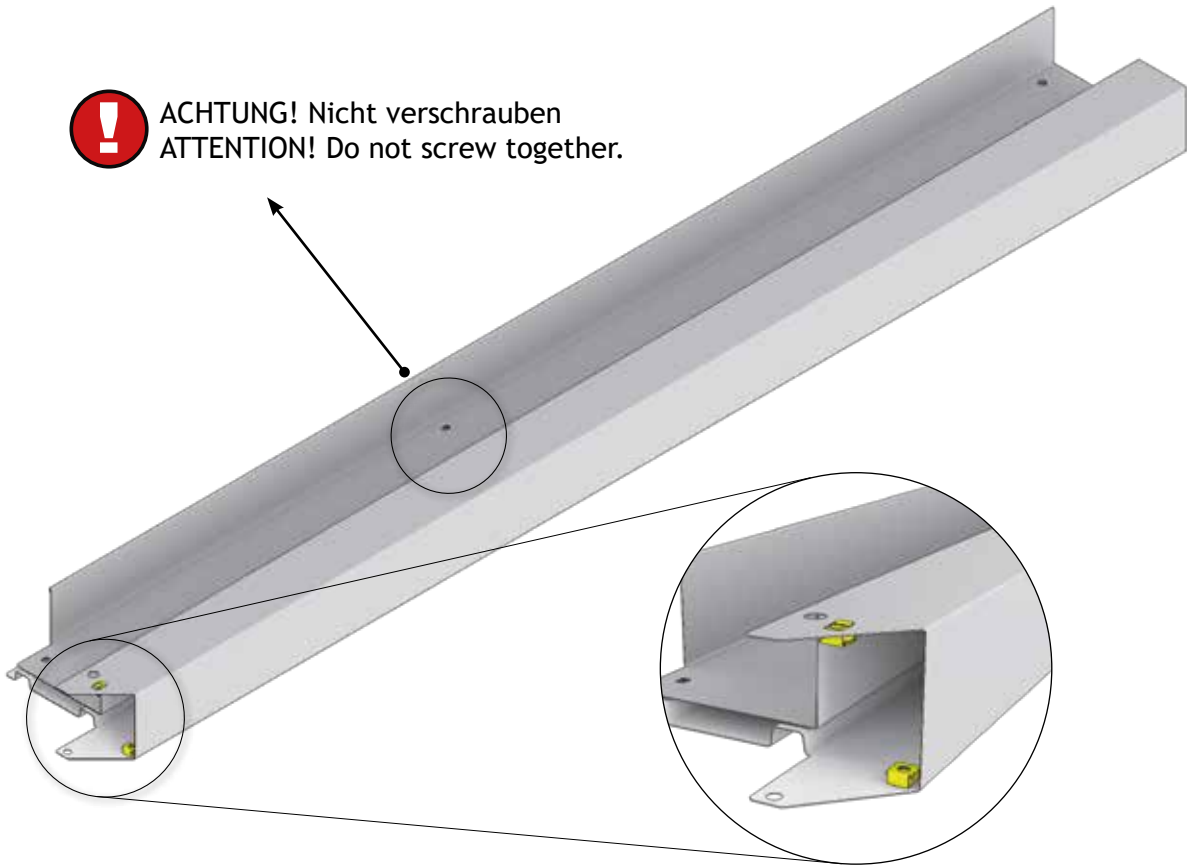


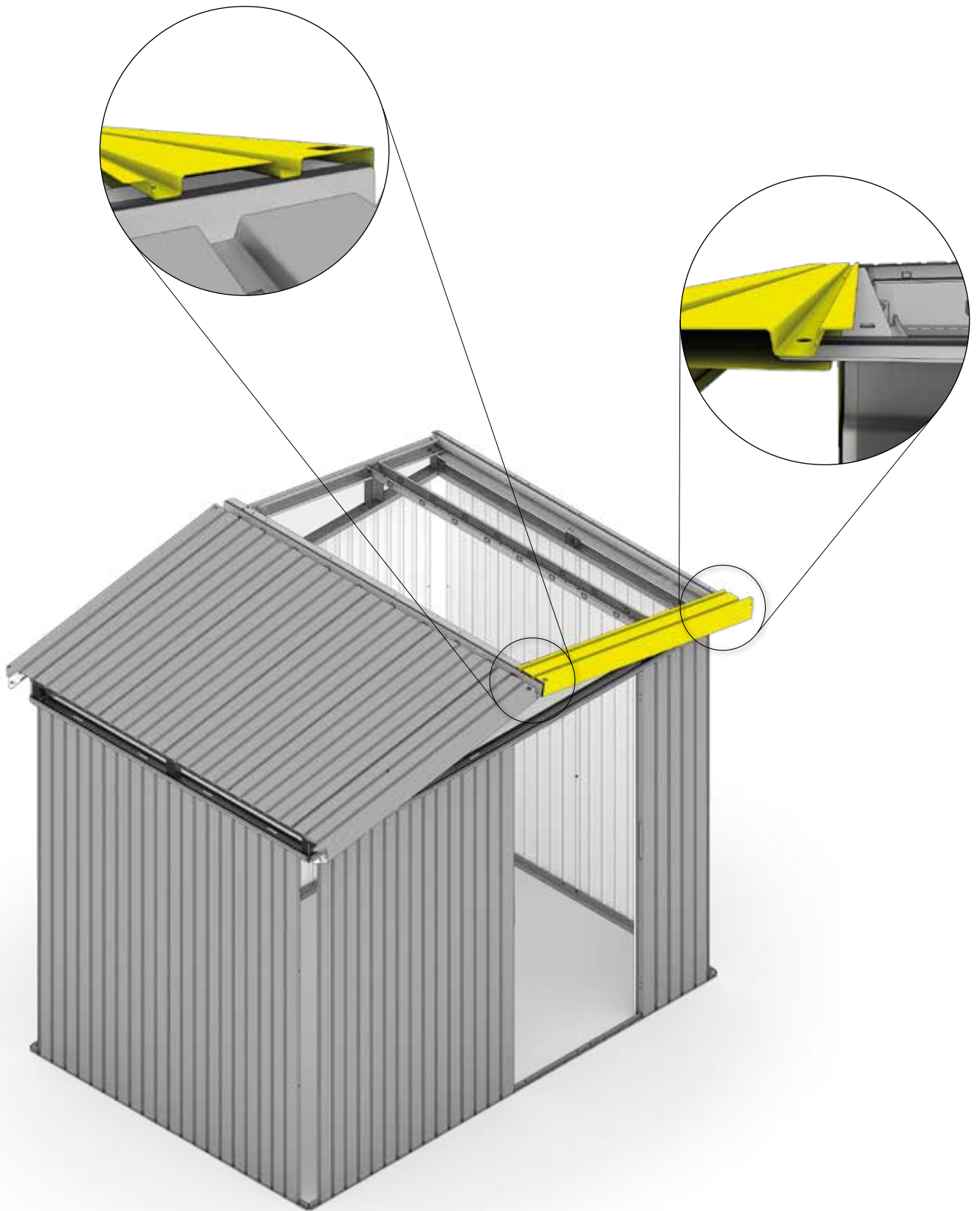
17.

 AG	 P1 - P5: 1x	 AE	P1 - P5: 1x	 D2	P1 - P5: 2x
---	--	---	-------------	---	-------------



 ACHTUNG! Nicht verschrauben  
ATTENTION! Do not screw together.

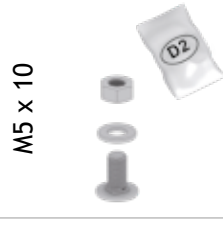




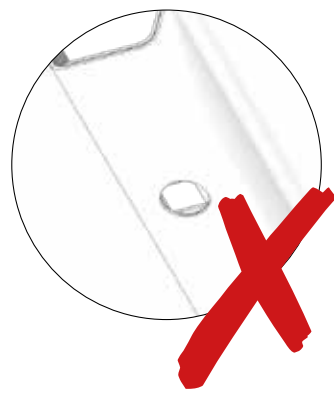
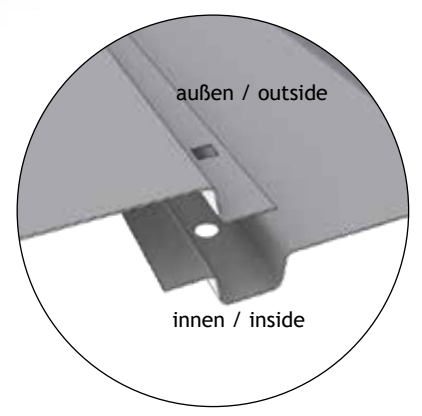
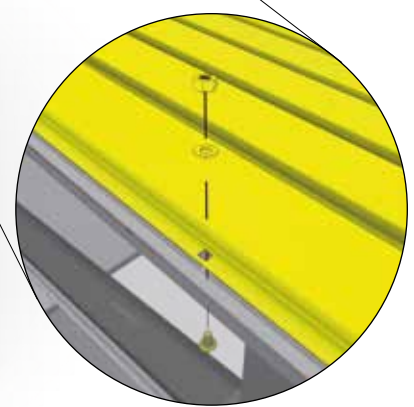
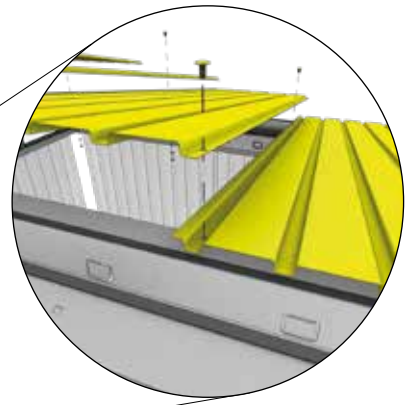
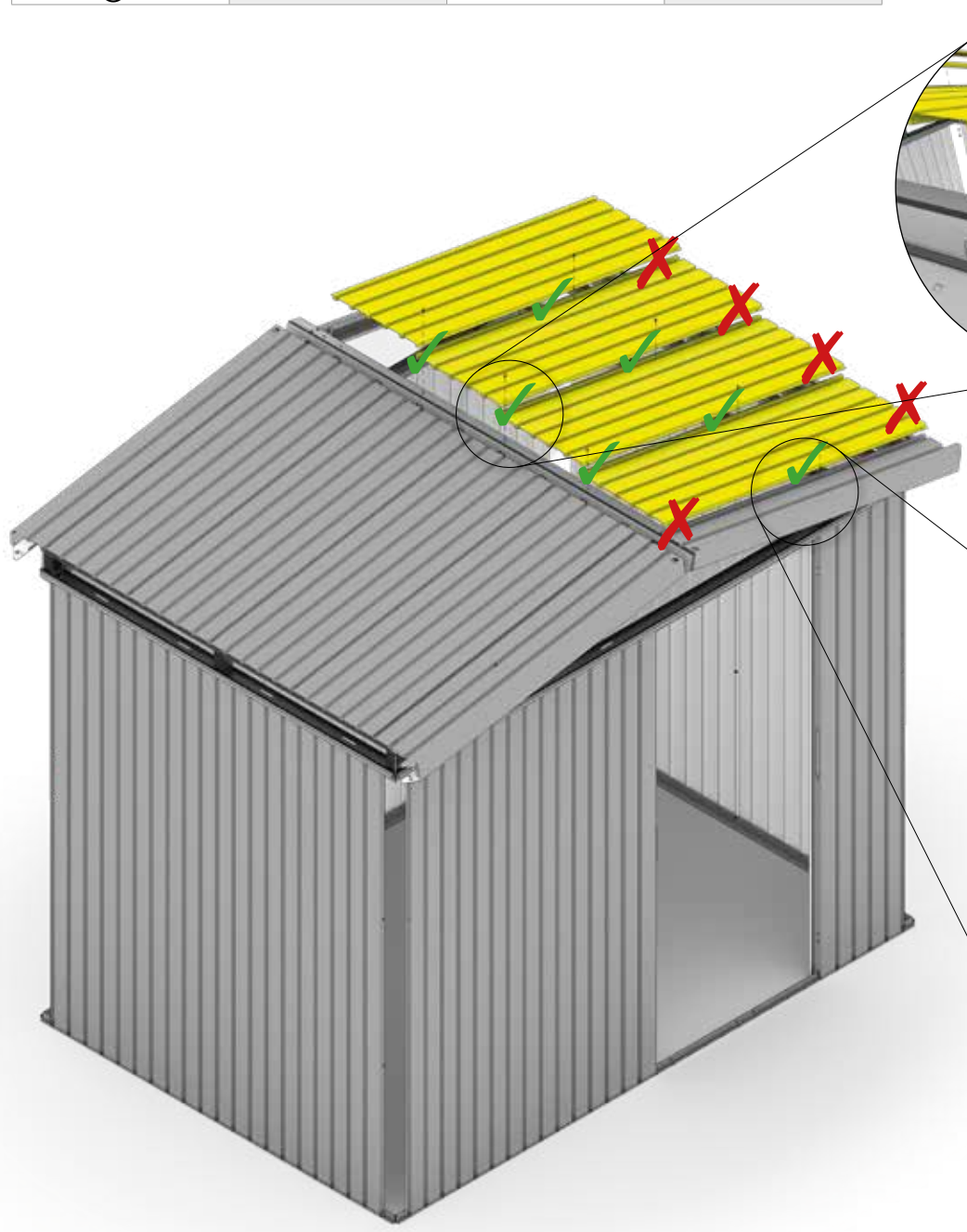
# 18.



- P1: 3x
- P2: 4x
- P3: 5x
- P4: 6x
- P5: 7x

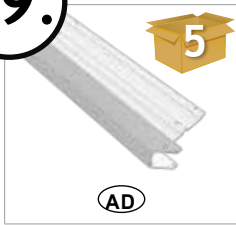




- P1: 5x
- P2: 7x
- P3: 9x
- P4: 11x
- P5: 13x

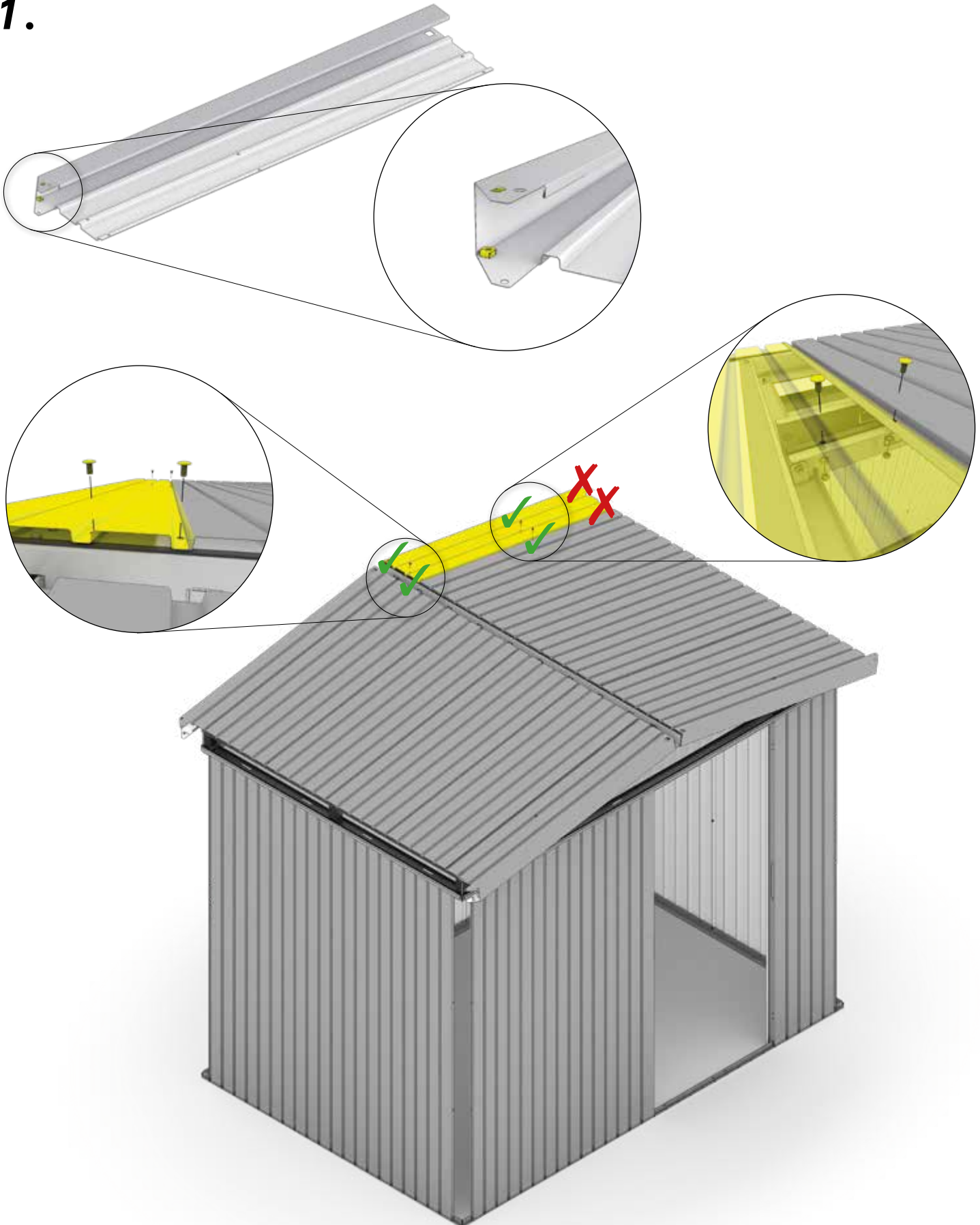




19.

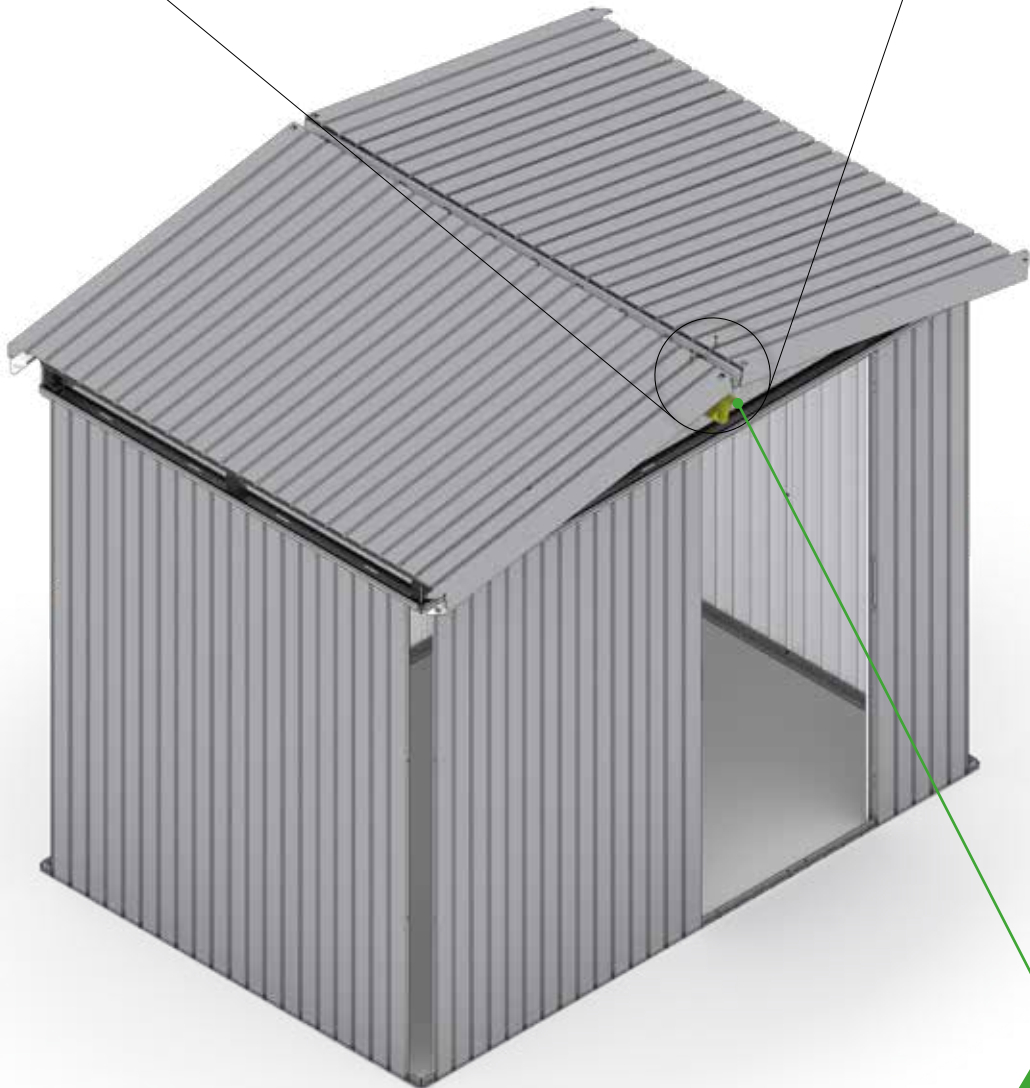
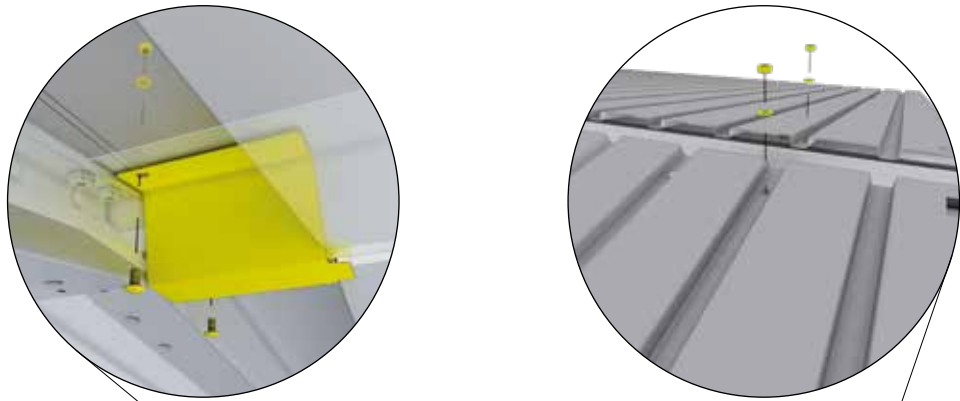
	P1 - P5: 1x	M5 x 10 	P1 - P5: 4x		P1 - P5: 2x
---	-------------	---	-------------	--	-------------

1.



20.





	P1 - P5: 1x	M5 x 10		P1 - P5: 2x
---	-------------	---------	--	-------------



**Festziehen**

- ⒸB tighten
- ⒻR serrez fort
- ⒼL vastdraaien
- ⒺS apriete
- ⒿT serrare a fondo
- ⒹK fastspænding

21.

 <p><b>3a</b></p> <p>(AQ)</p>	<p>P1: 1X (1570mm) P2: 1X (1970mm) P3: 1X (2370mm) P4: 1X (2770mm) P5: 1X (3170mm)</p>	 <p>(D2)</p>	<p>P1: 7X P2: 8X P3: 8X P4: 8X P5: 9X</p>	<p>M5 x 16</p>  <p>(D2)</p>	<p>P1: 3X P2: 4X P3: 4X P4: 4X P5: 5X</p>
 <p><b>5a</b></p> <p>(AU)</p>	<p>P1: 1X (1580mm) P2: 1X (1980mm) P3: 1X (2380mm) P4: 1X (2780mm) P5: 1X (3180mm)</p>				

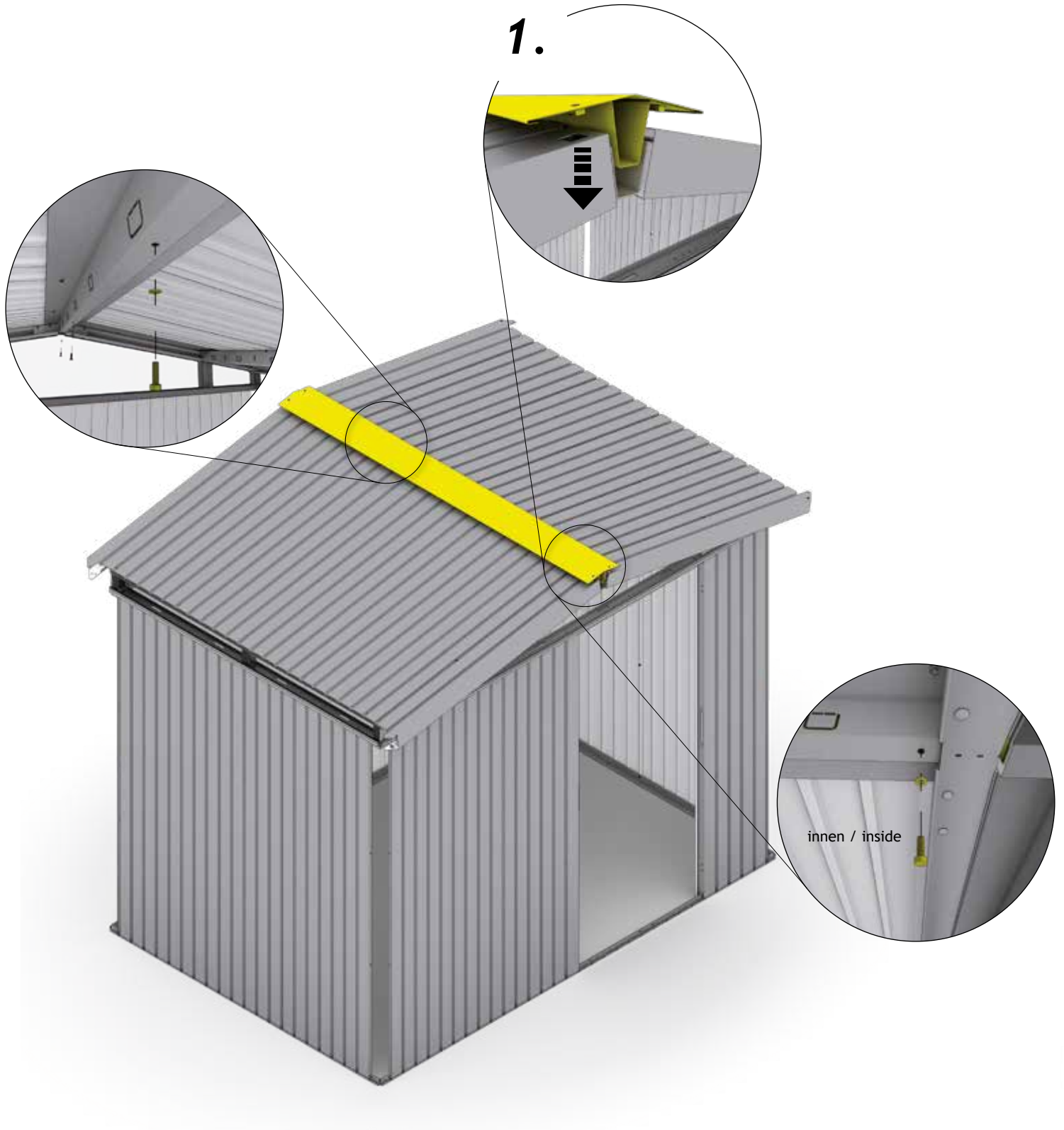
1.

hinten / back

vorne / front

2.

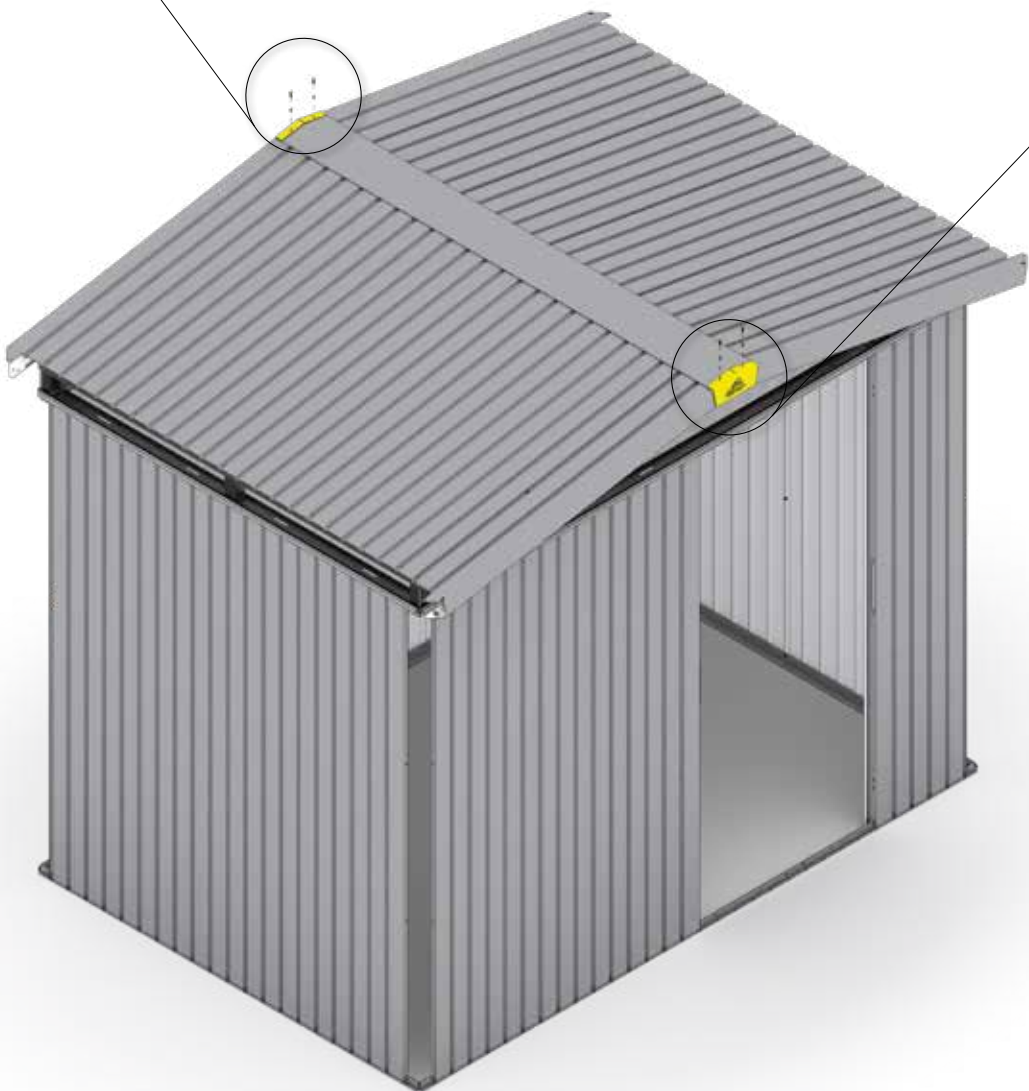
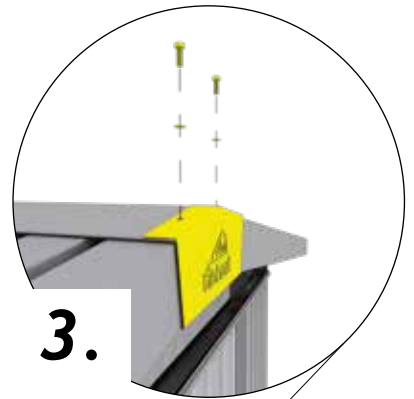
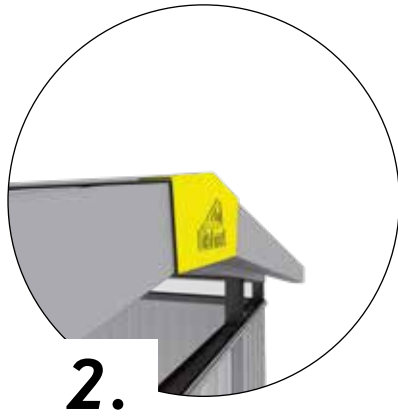






22.

	P1 - P5: 2x	M5 x 16 	P1 - P5: 4x
---	-------------	--	-------------



23.

5a

- P1: 2X (1500mm)
- P2: 2X (1900mm)
- P3: 2X (2300mm)
- P4: 2X (2700mm)
- P5: 2X (3100mm)

AV



- P1: 12x
- P2: 14x
- P3: 16x
- P4: 18x
- P5: 20x

M5 x 16

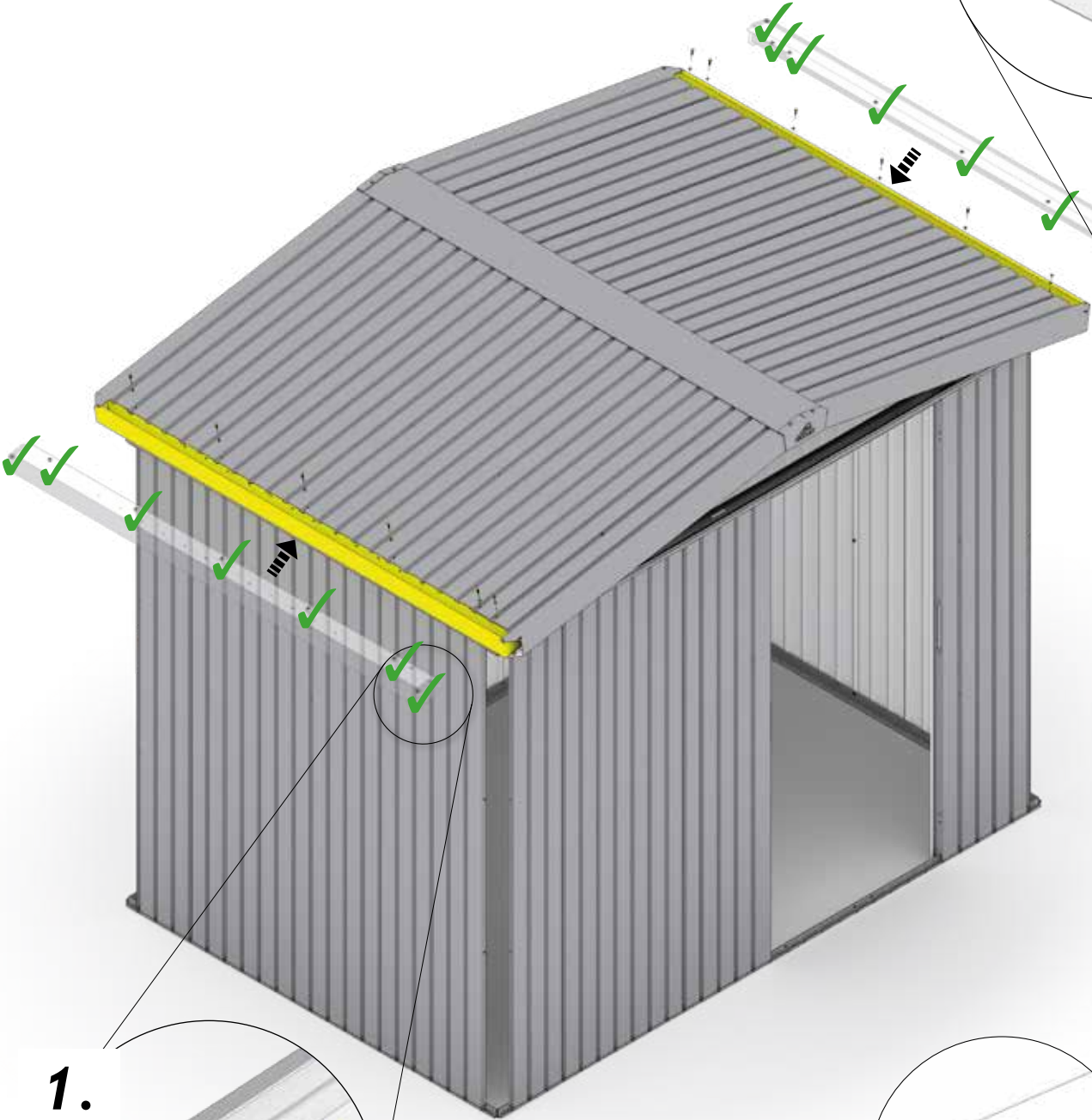
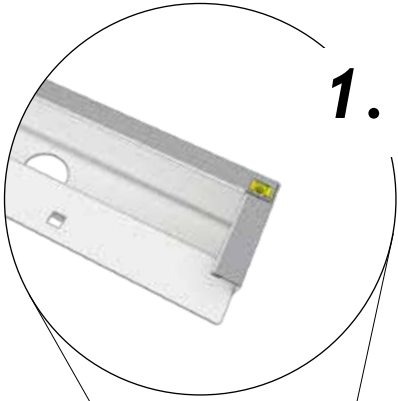


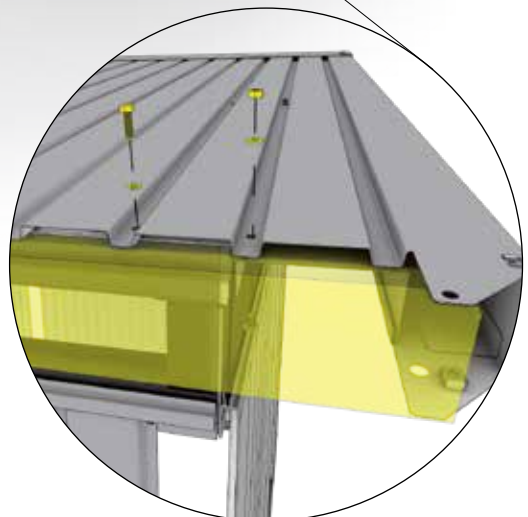
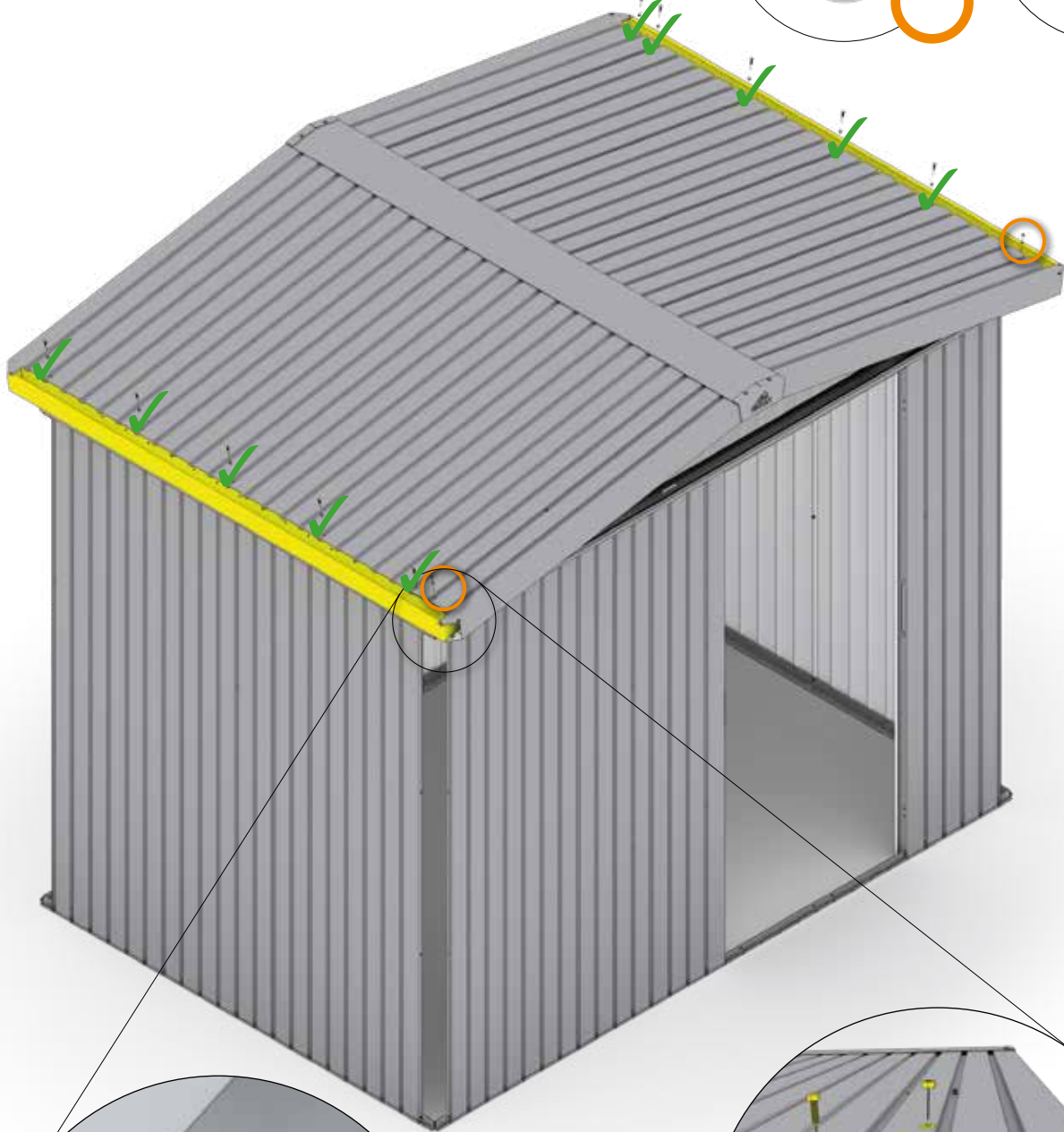
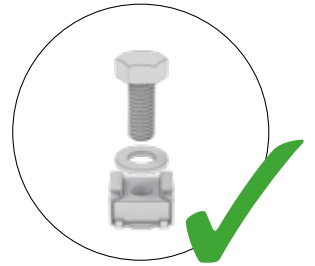
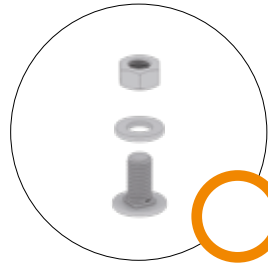
- P1: 8x
- P2: 10x
- P3: 12x
- P4: 14x
- P5: 16x

M5 x 10



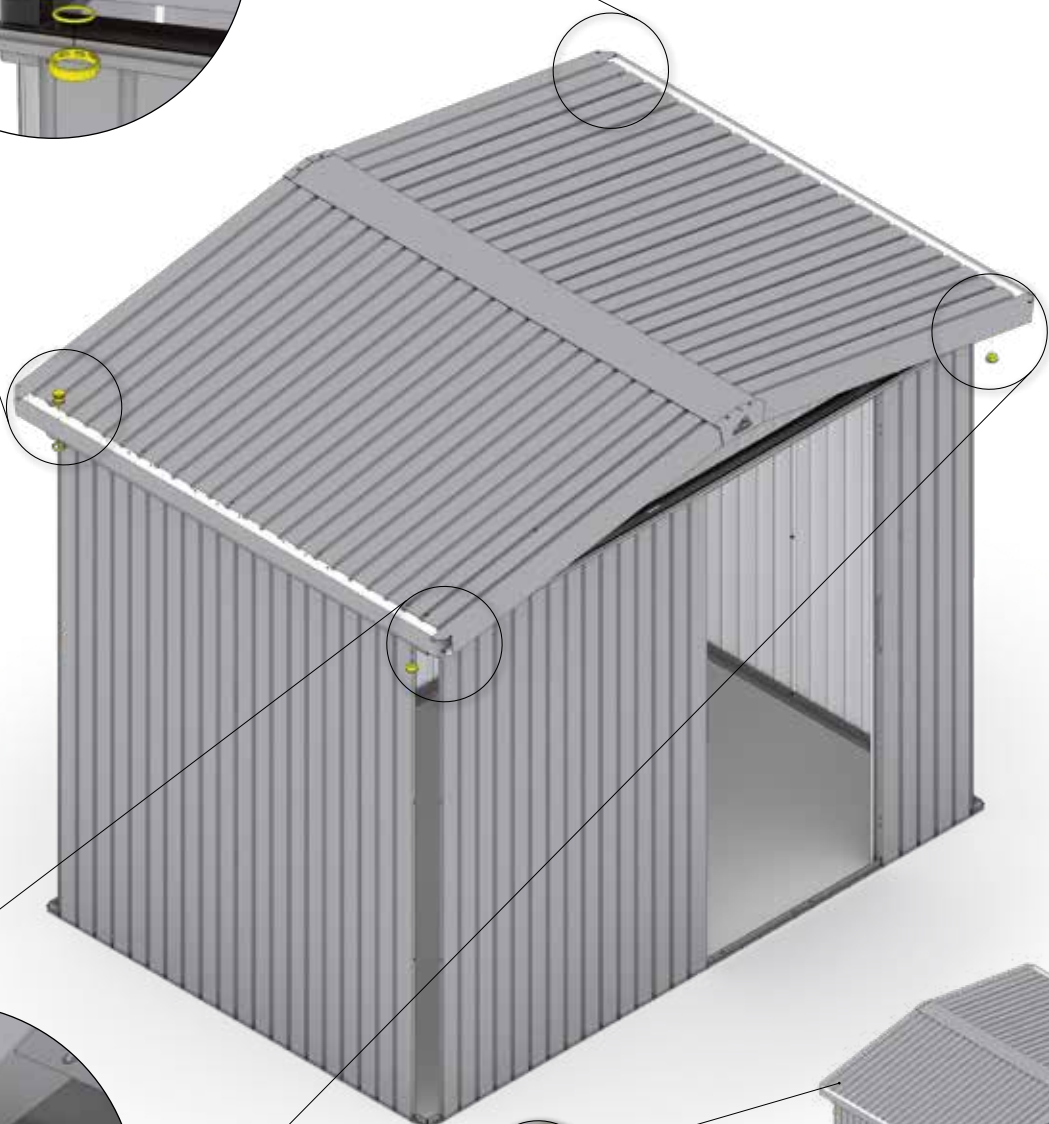
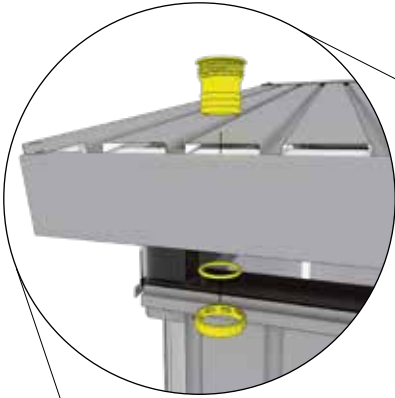
P1 - P5: 2x





24.

 ⓧ	P1 - P5: 2x	 Ⓧ	P1 - P5: 2x	 Ⓦ	P1 - P5: 2x
 Ⓨ	P1 - P5: 2x				



Option

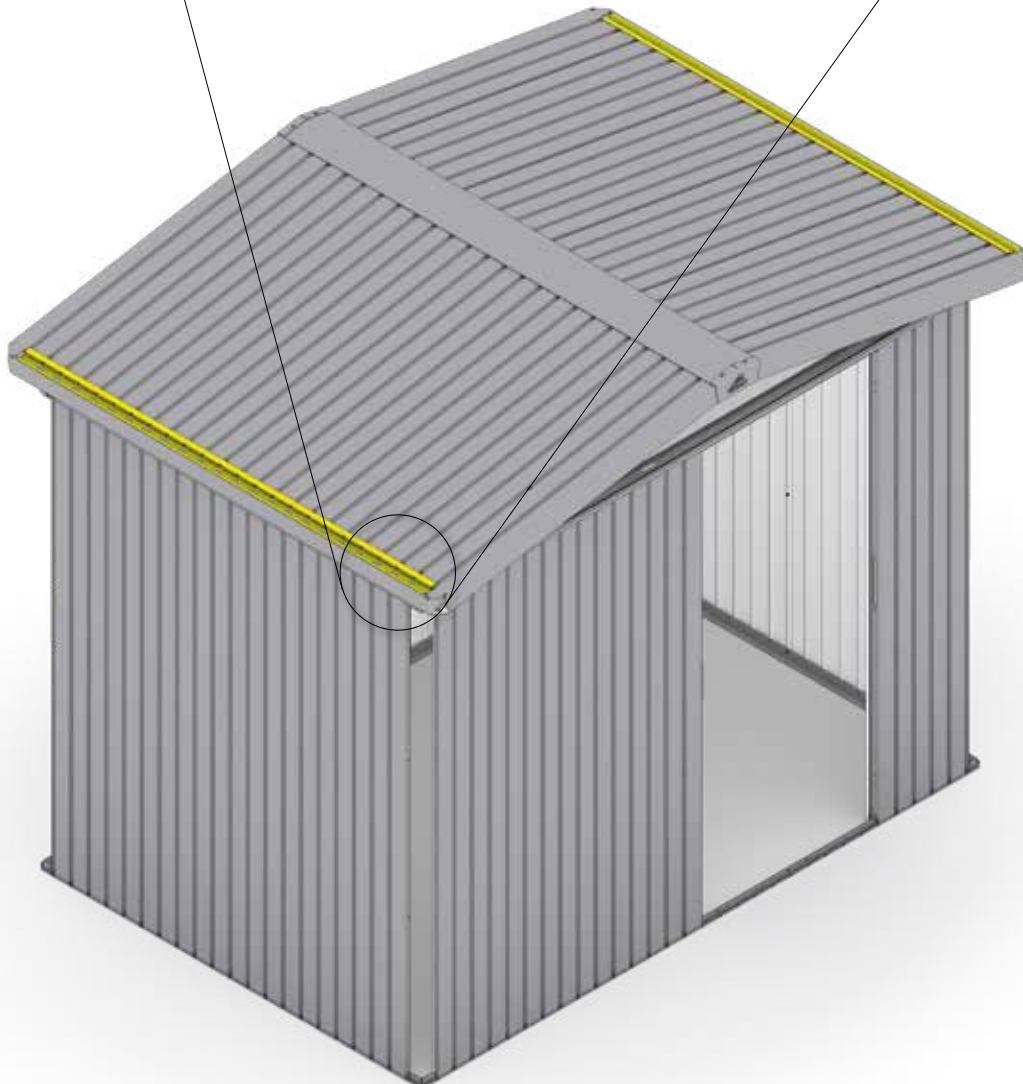
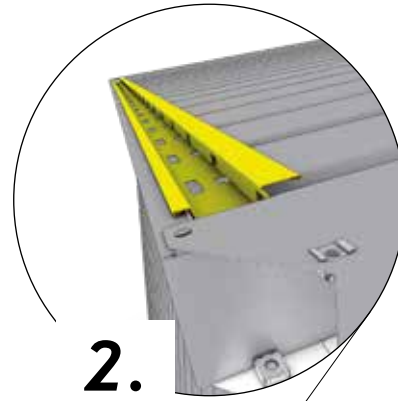
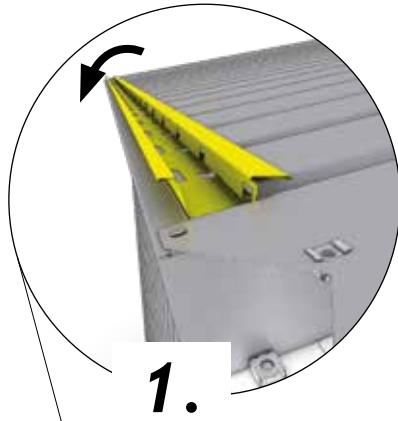


25.





5a

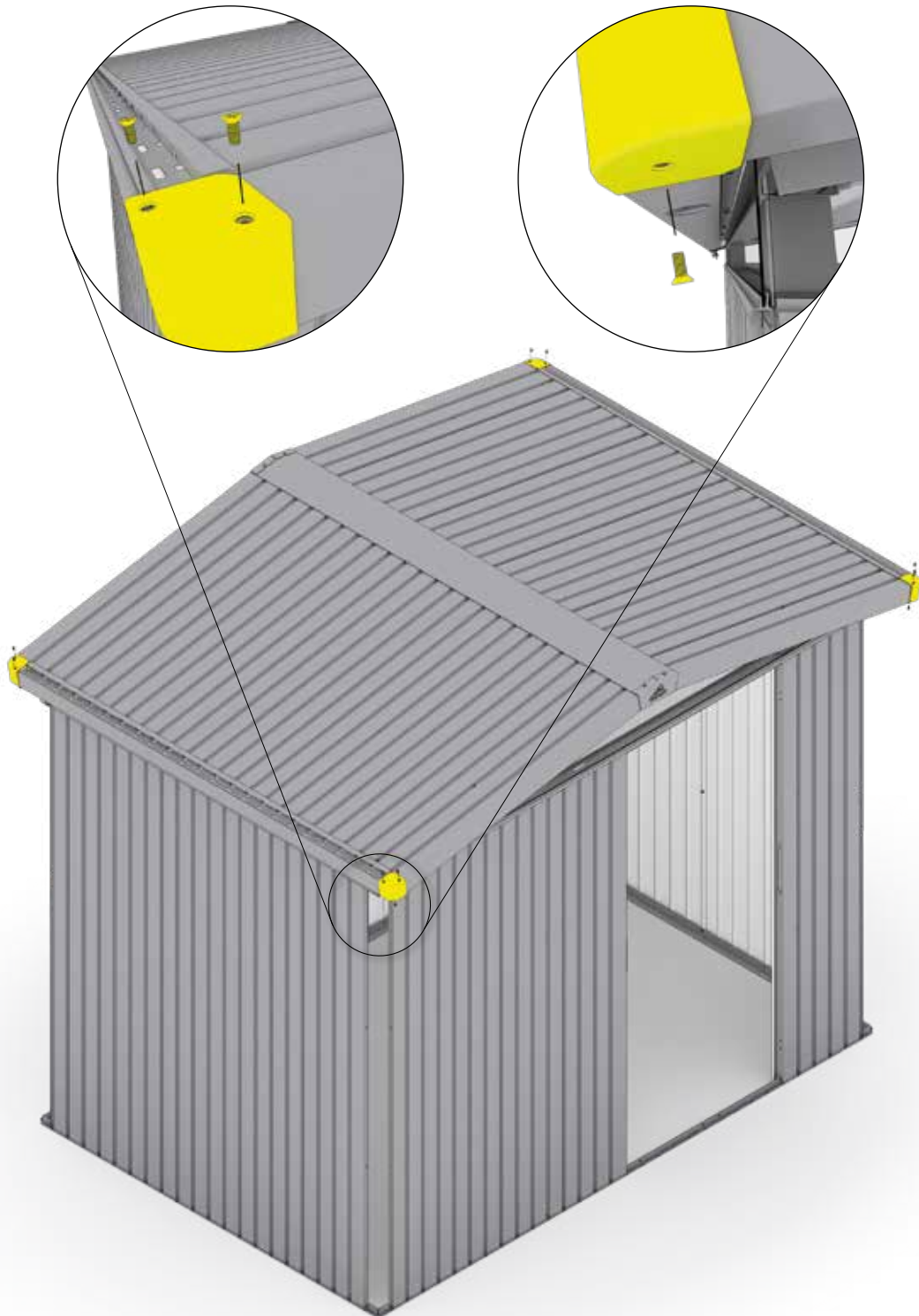
- P1: 2X (1460mm)
- P2: 2X (1860mm)
- P3: 2X (2260mm)
- P4: 2X (2660mm)
- P5: 2X (3060mm)

AW



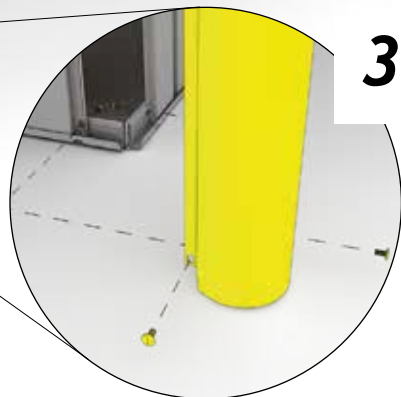
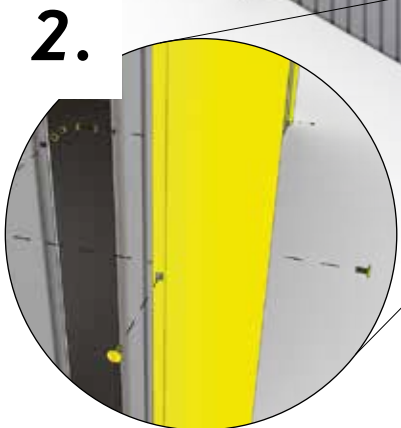
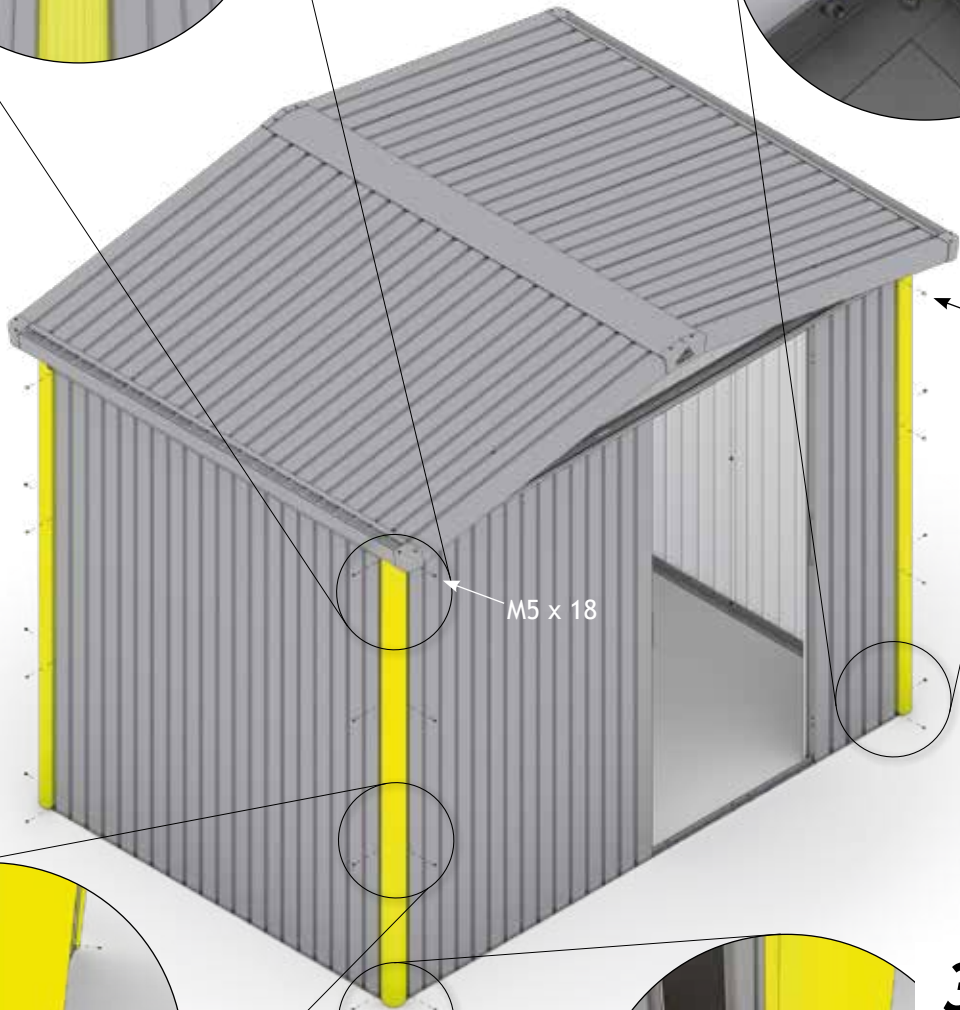
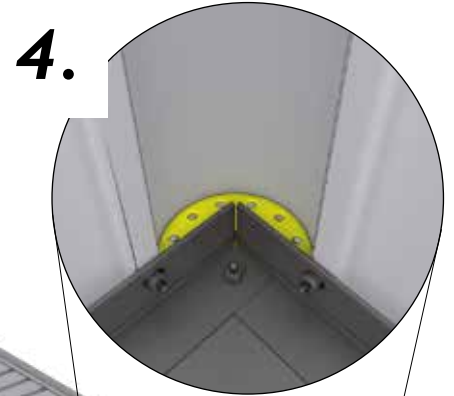
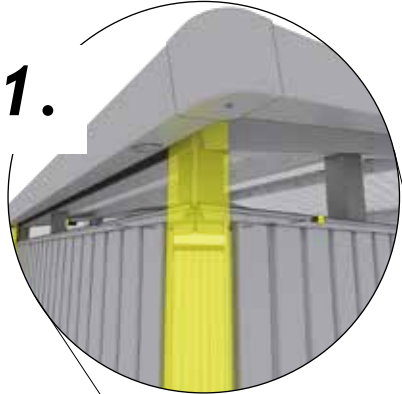
26.

  	P1 - P5: 4x	M5 x 12 	P1 - P5: 12x
---	-------------	--	--------------

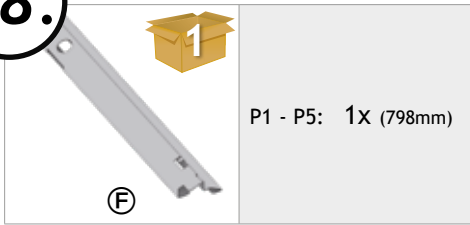


27.

	P1 - P5: 4x		P1 - P5: 4x	M5 x 18 	P1 - P5: 8x
M5 x 10 	P1 - P5: 24x				

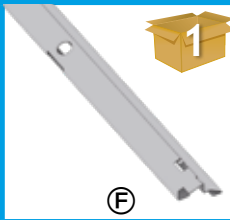


28.



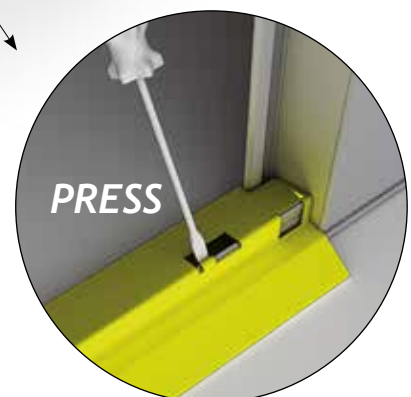
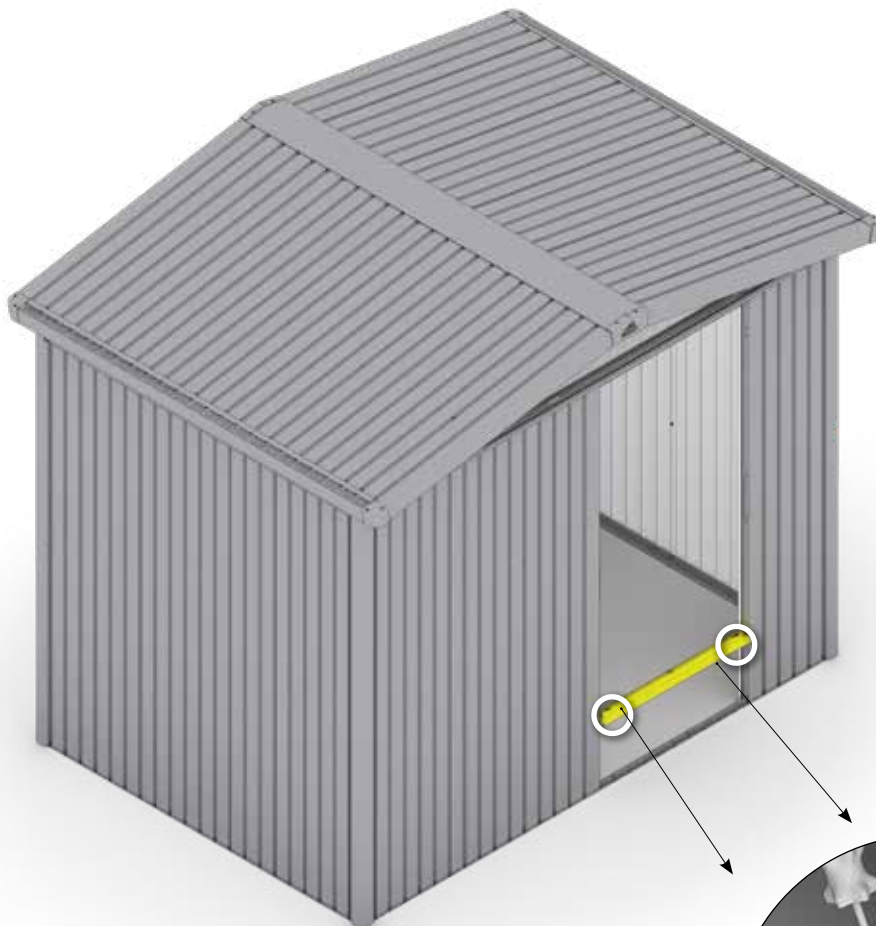
## Doppeltür

Double Door - Deuxième battant de porte -  
Tweede deurvleugel - Secondo battente -  
puerta doble - Dobbeltjør



### Bei Verwendung der Bodenschwellen-Rampe überspringen Sie diesen Schritt!

- ⒼⒷ If you use the floor ramp (optional accessory), please skip this step!
- ⒻⓇ Si vous utilisez le seuil de porte (accessoire) veuillez passer les étape!
- ⒻⓁ Bij toepassing van de oprijplaat (toebehoren) overslaan stap!
- ⒻⓈ Si utiliza rampa de acceso (accesorio opcional) omite este paso en el montaje
- ⒻⓉ Se usi la rampa di accesso (accessorio opzionale), puoi saltare questo passaggio
- ⒻⓀ Spring dette skridt over, hvis du bruger gulvrampe!



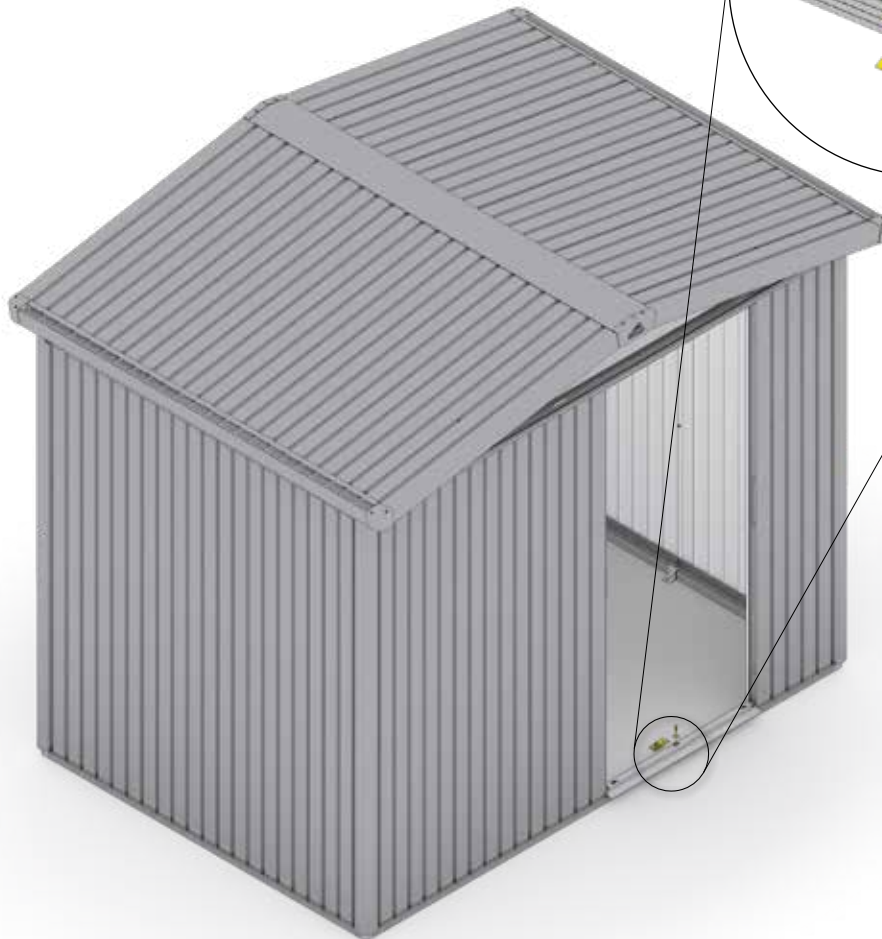
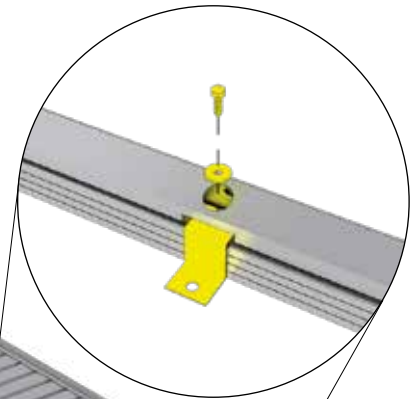




## Bodenrahmen

Floor Frame - Cadre de sol - Bodemframe - Marco de suelo - Telaio perimetrale - Bundramme

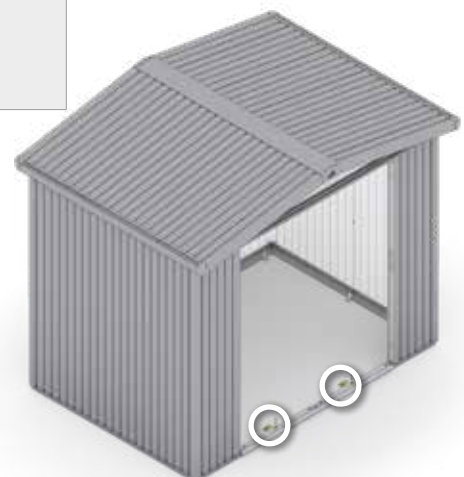
<p><b>ZD</b></p>	<p>P1 - P5: 1x</p>	<p>6,3 x 22</p> <p><b>ZF</b></p>	<p>P1 - P5: 1x</p>
------------------	--------------------	----------------------------------	--------------------



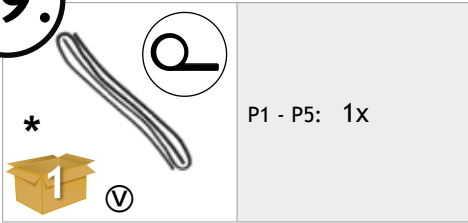
## Doppeltür

Double Door - Deuxième battant de porte - Tweede deurvleugel - Secondo battente - Puerta doble - Dobbeldør

<p><b>ZD</b></p>	<p>P1 - P5: 2x</p>	<p>6,3 x 22</p> <p><b>ZF</b></p>	<p>P1 - P5: 2x</p>
------------------	--------------------	----------------------------------	--------------------

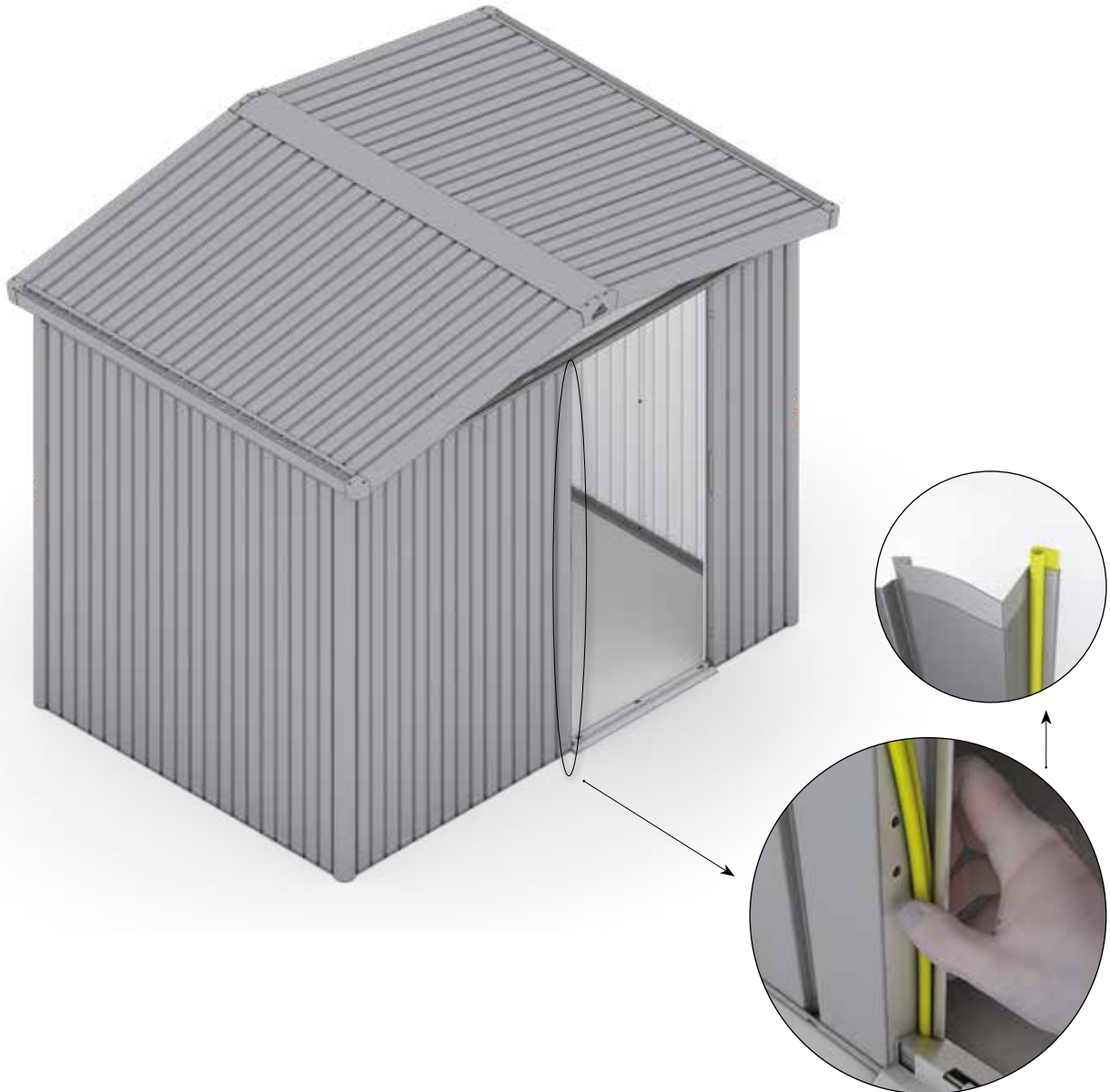


29.



**\*Teil entfällt bei der Doppeltür**

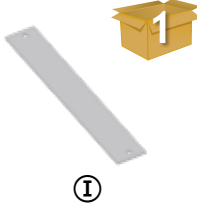



- ⒸGB Part not required when double doors are fitted
- ⒸFR La pièce est supprimée pour la double portes.
- ⒸNL Deel vervalt bij de dubbele deur
- ⒸES Pieza no es necesaria en caso de puerta doble
- ⒸIT Pezzo non può essere utilizzato per la variante porta a due battenti
- ⒸDK Del ikke nødvendig med dobbeltdør

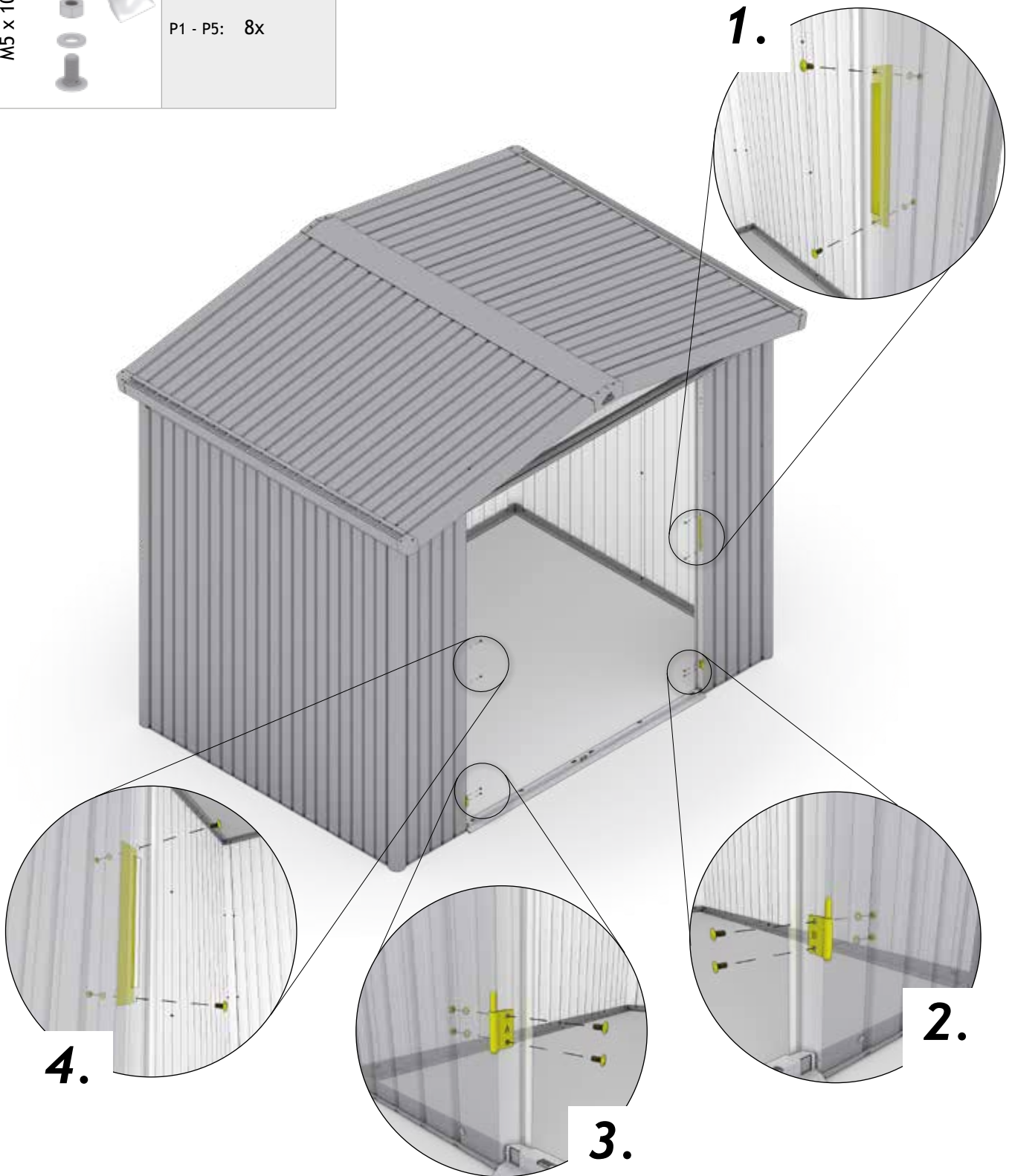




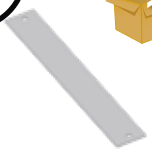
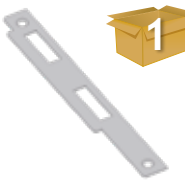



# Doppeltür

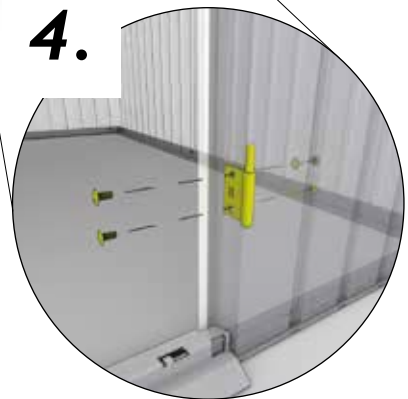
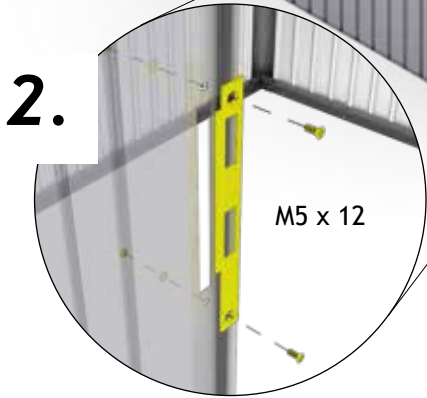
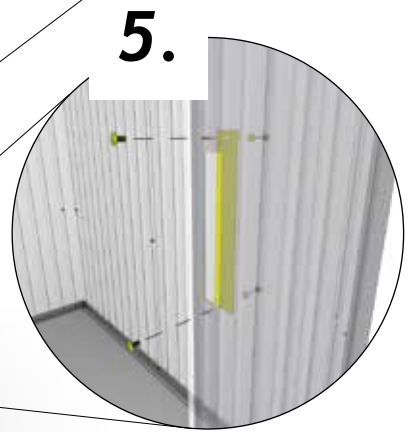
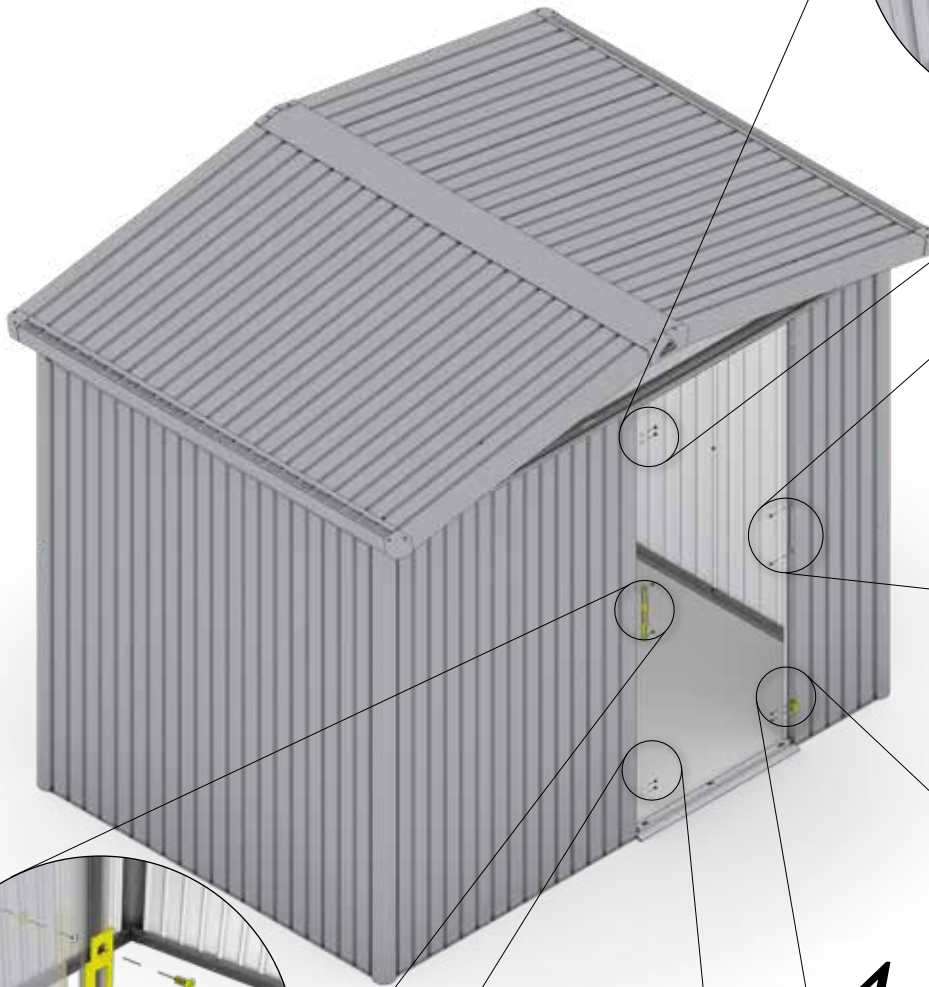
Double Door - Deuxième battant de porte - Tweede deurvleugel - Secondo battente - Puerta doble - Dobbeldør

	<p>P1 - P5: 2x</p>		<p>P1 - P5: 1x</p>		<p>P1 - P5: 1x</p>
<p>M5 x 10</p> 	<p>P1 - P5: 8x</p>				



30.

 ①	P1 - P5: 1x	 ②	P1 - P5: 1x	 M5 x 12	P1 - P5: 2x
 M5 x 10	P1 - P5: 8x	 ③	P1 - P5: 1x		

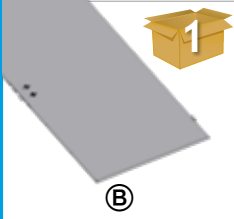
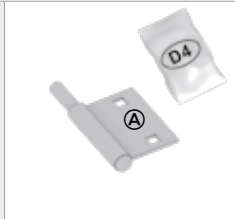

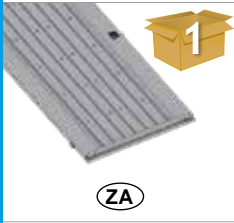
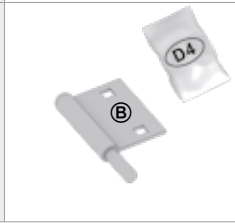


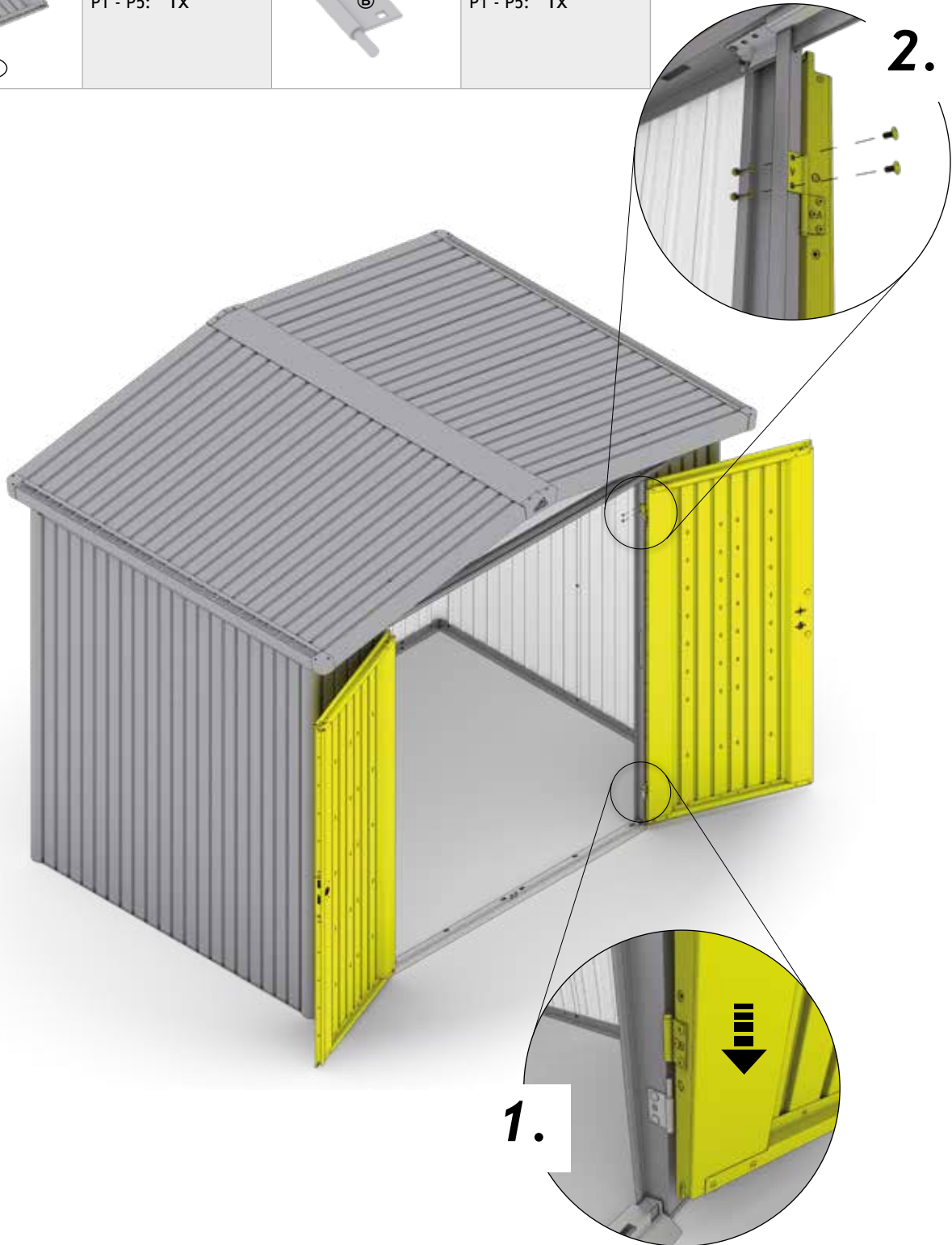




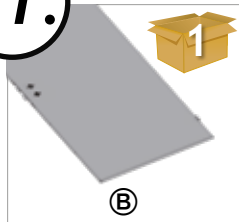
# Doppeltür

Double Door - Deuxième battant de porte - Tweede deurvleugel - Secondo battente - Puerta doble - Dobbeldør

 <p>ⓑ</p>	<p>P1 - P5: 1x</p>	 <p>Ⓐ</p>	<p>P1 - P5: 1x</p>	<p>M5 x 10</p> 	<p>P1 - P5: 4x</p>
 <p>ⓏⒶ</p>	<p>P1 - P5: 1x</p>	 <p>Ⓑ</p>	<p>P1 - P5: 1x</p>		



**31.**



P1 - P5: 1x

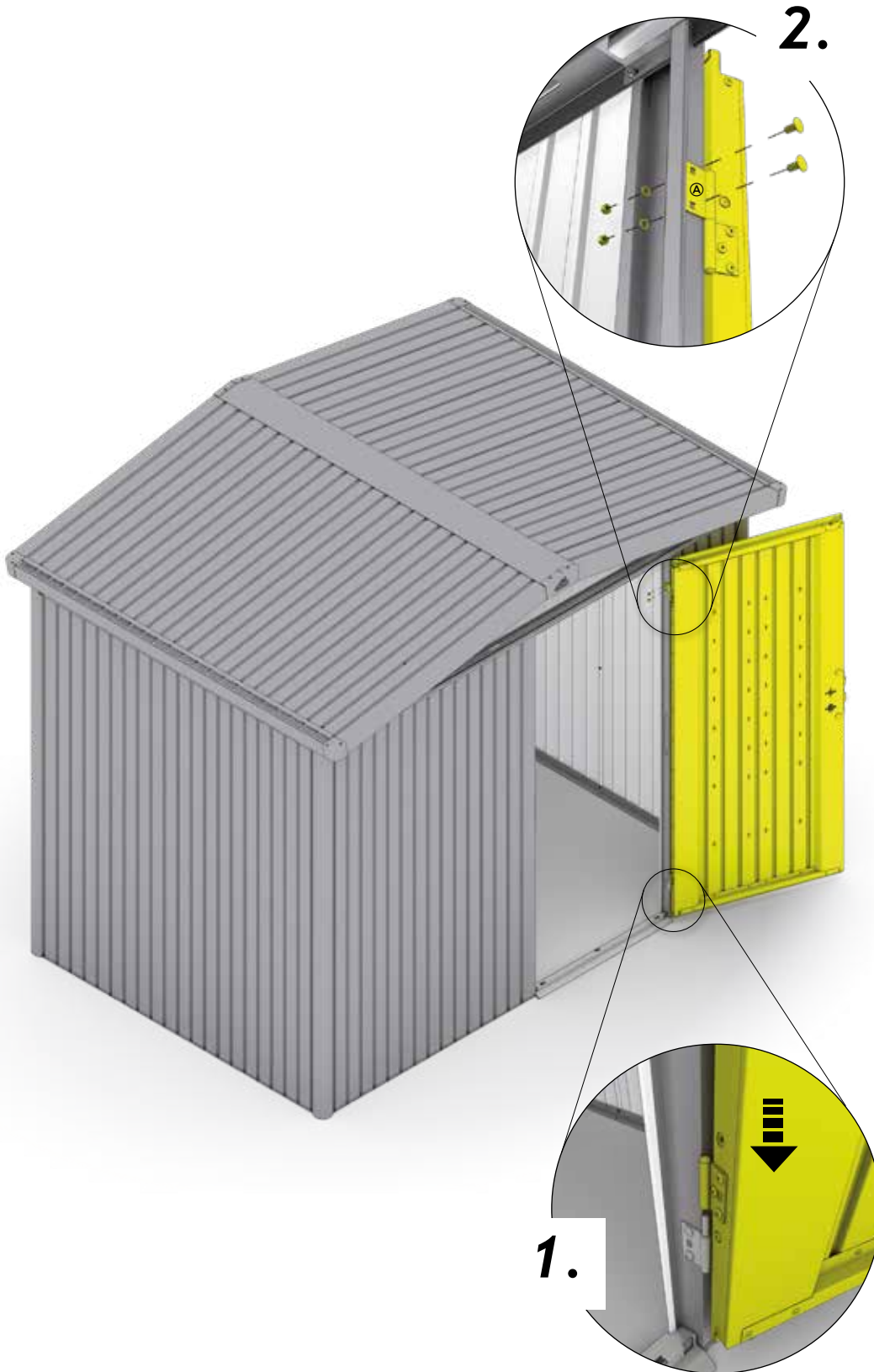


P1 - P5: 1x

M5 x 10



P1 - P5: 2x



**2.**

**1.**

32.



D3

P1 - P5: 1x

### Reserveschlüssel für Nachfertigung separat aufbewahren!

(GB) Please keep a spare key separately in case you need to make copy

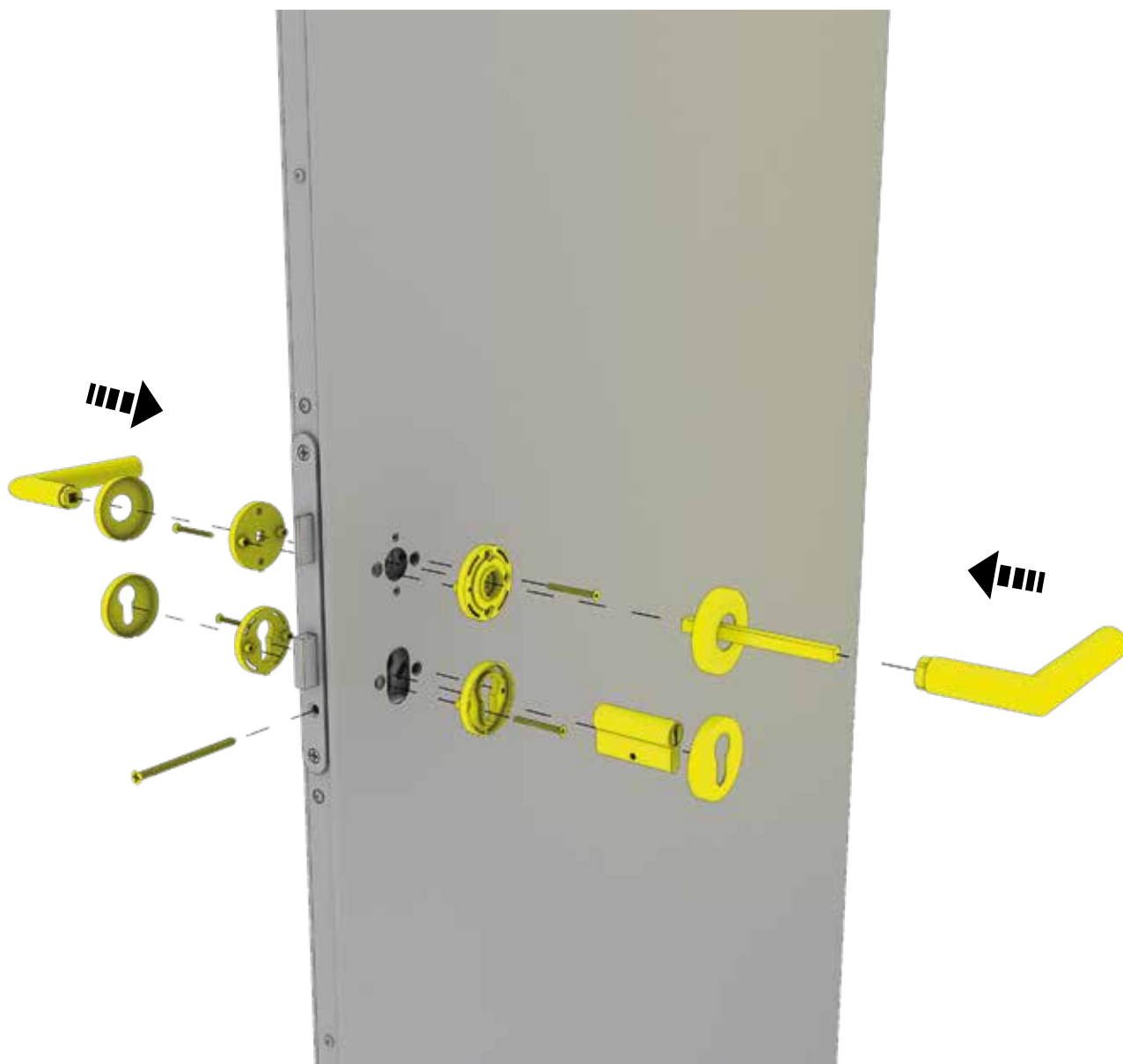
(FR) Veuillez conserver vos clés de réserve séparément.

(NL) Reservesleutel a.u.b. apart bewaren. Dit i.v.m. eventuele nabestellingen!

(ES) Guarde una llave de repuesto separadamente por si tiene que encargar una copia.

(IT) Conservare la chiave di riserva in luogo sicuro per un' eventuale post-fabbricazione!




(DK) Gem reservnøglen separat, til hvis du skal lave en kopi!





## Doppeltür




Double Door - Deuxième battant de porte - Tweede deurvleugel - Secondo battente - puerta doble - Dobbeldør




  Ⓚ	P1 - P5: 1x	4,8 x 13 	P1 - P5: 2x
---	-------------	---	-------------

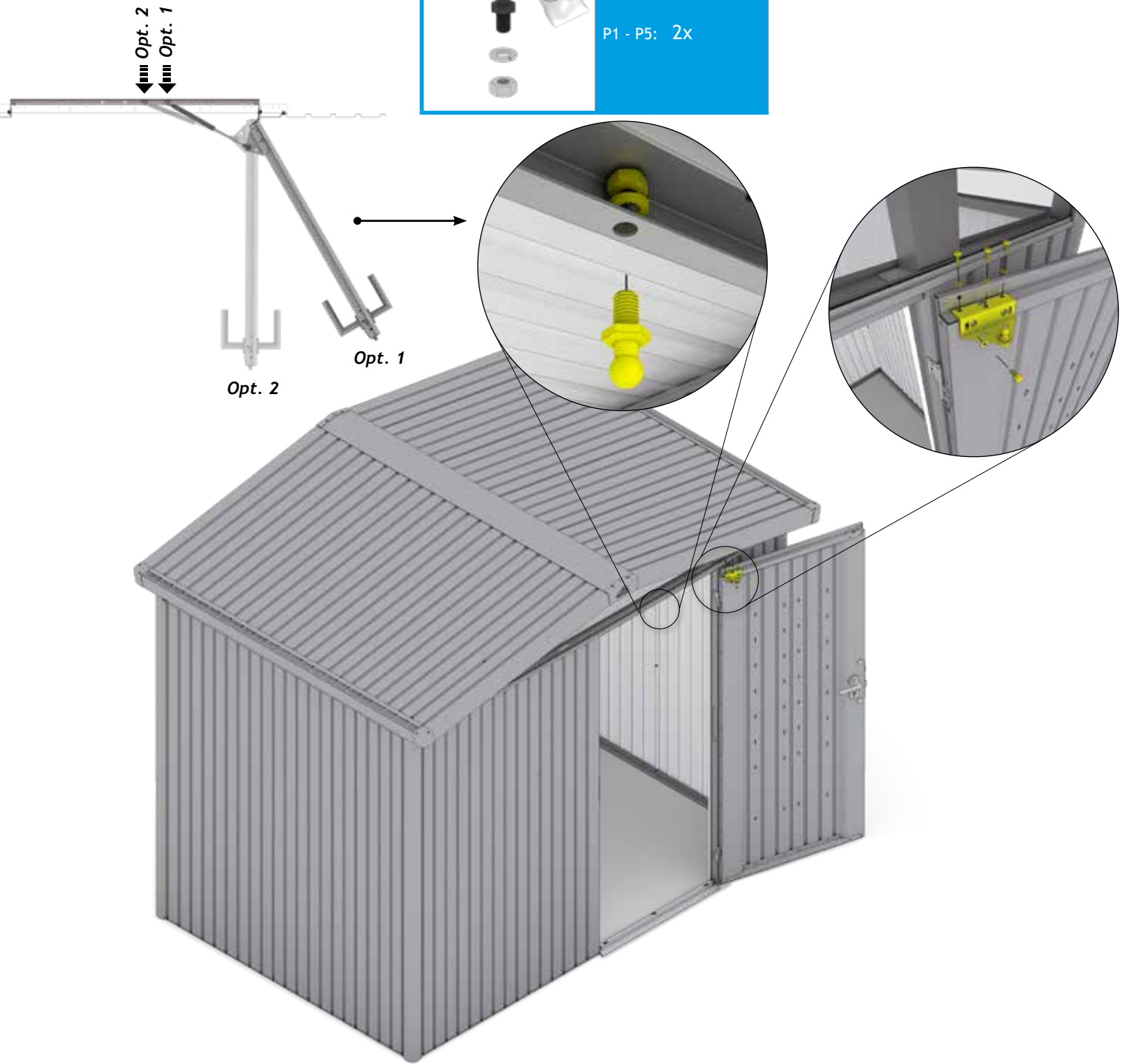




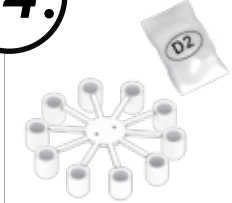
33.

	<p>P1 - P5: 1x</p>	<p>4,8 x 13</p> 	<p>P1 - P5: 4x</p>		<p>P1 - P5: 1x</p>
---	--------------------	---	--------------------	---	--------------------

<p><b>Doppeltür</b>  <i>Double Door - Deuxième battant de porte -  Tweede deurvleugel - Secondo battente -  puerta doble - Dobbeltjør</i></p>		<p>P1 - P5: 2x</p>	<p>4,8 x 13</p> 	<p>P1 - P5: 8x</p>	
			<p>P1 - P5: 2x</p>		



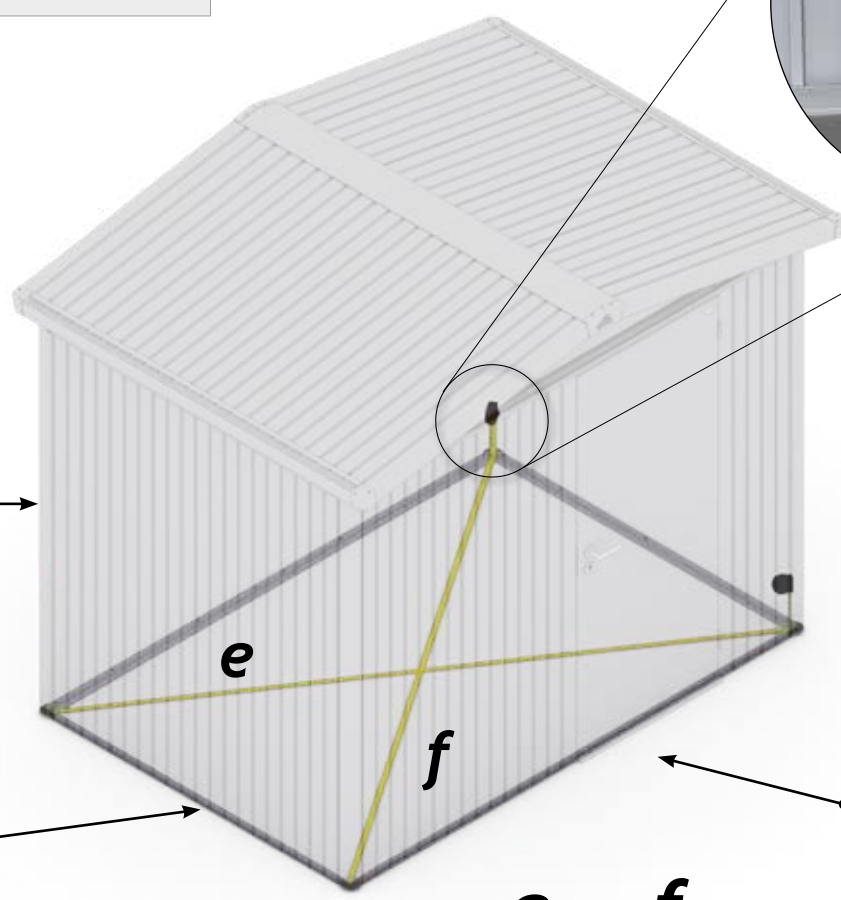
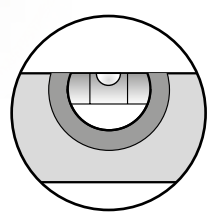
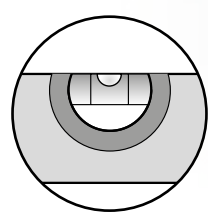
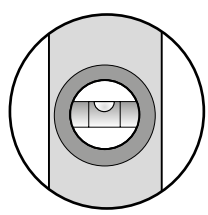
34.



P1 - P5: 15x

### Rechtwinkelig einrichten

- ⒸB rectangular adjusted
- ⒻR ajuster en forme rectangulaire
- ⒸL rechthoekig instellen
- ⒺS ajustar en forma rectangular
- ⒹT mettere in forma rettangolare
- ⒸK indstil vinkelret

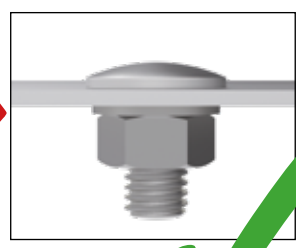
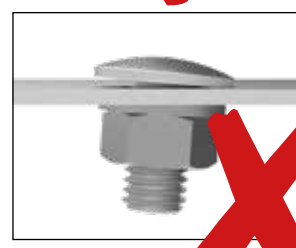
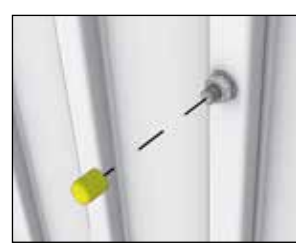


$e = f$



### Ziehen Sie jetzt alle Schraubverbindungen fest an!

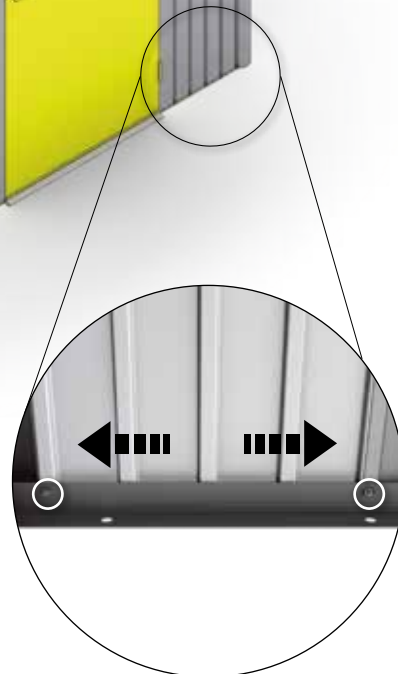
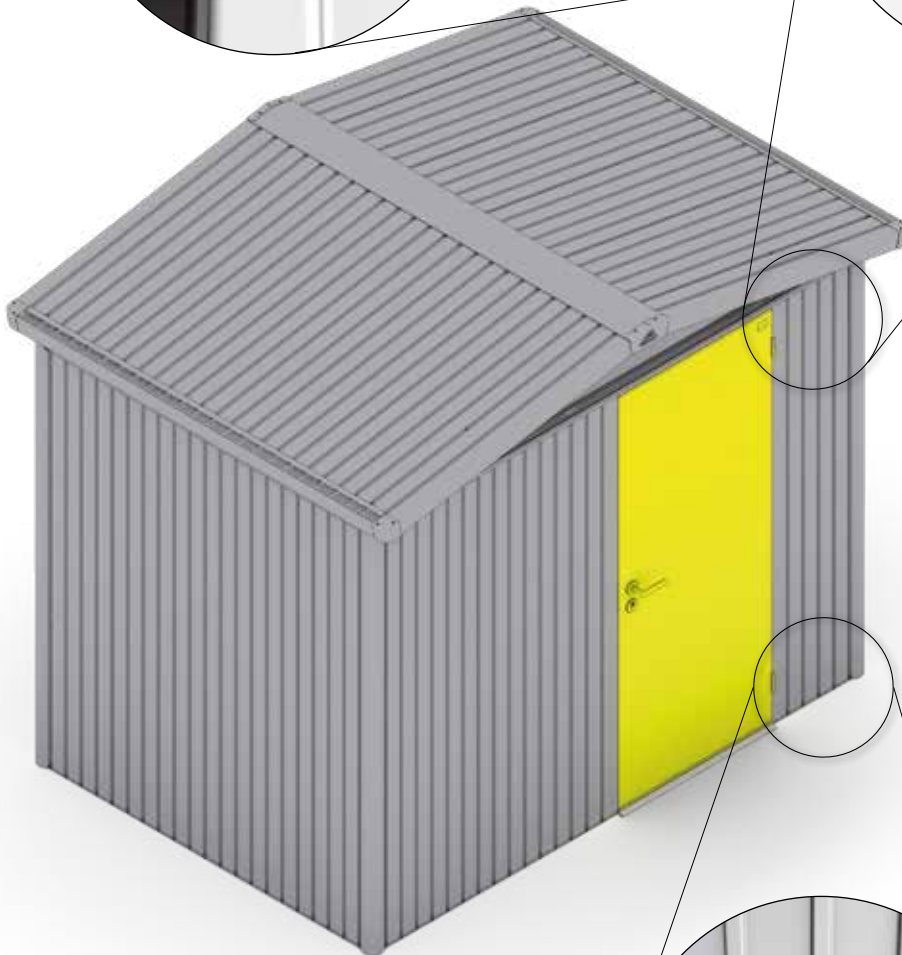
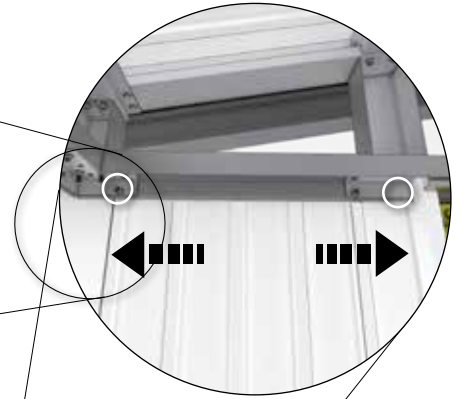
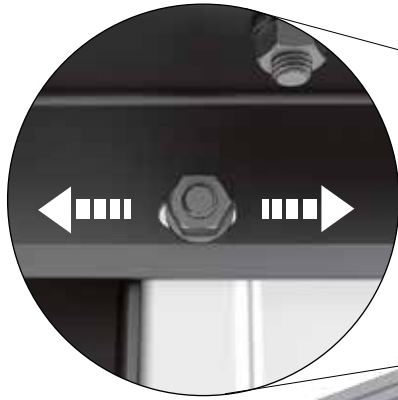
Tighten now all nuts and connections securely! - Serrez maintenant les vis à fond! - Draai nu alle schroeven vast! - Ahora puede apretar y fijar todos los tornillos y tuercas - Adesso serrare a fondo tutti i dadi - Fastspænd nu alle bolt-/skruerforbindelser!



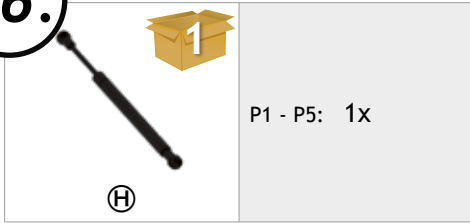
35.

### Tür einrichten

- Ⓒ align the door
- Ⓓ ajuster la porte
- Ⓔ deur afstellen
- Ⓔ ajuste la puerta
- Ⓙ aggiustare la porta
- Ⓚ justering af dør

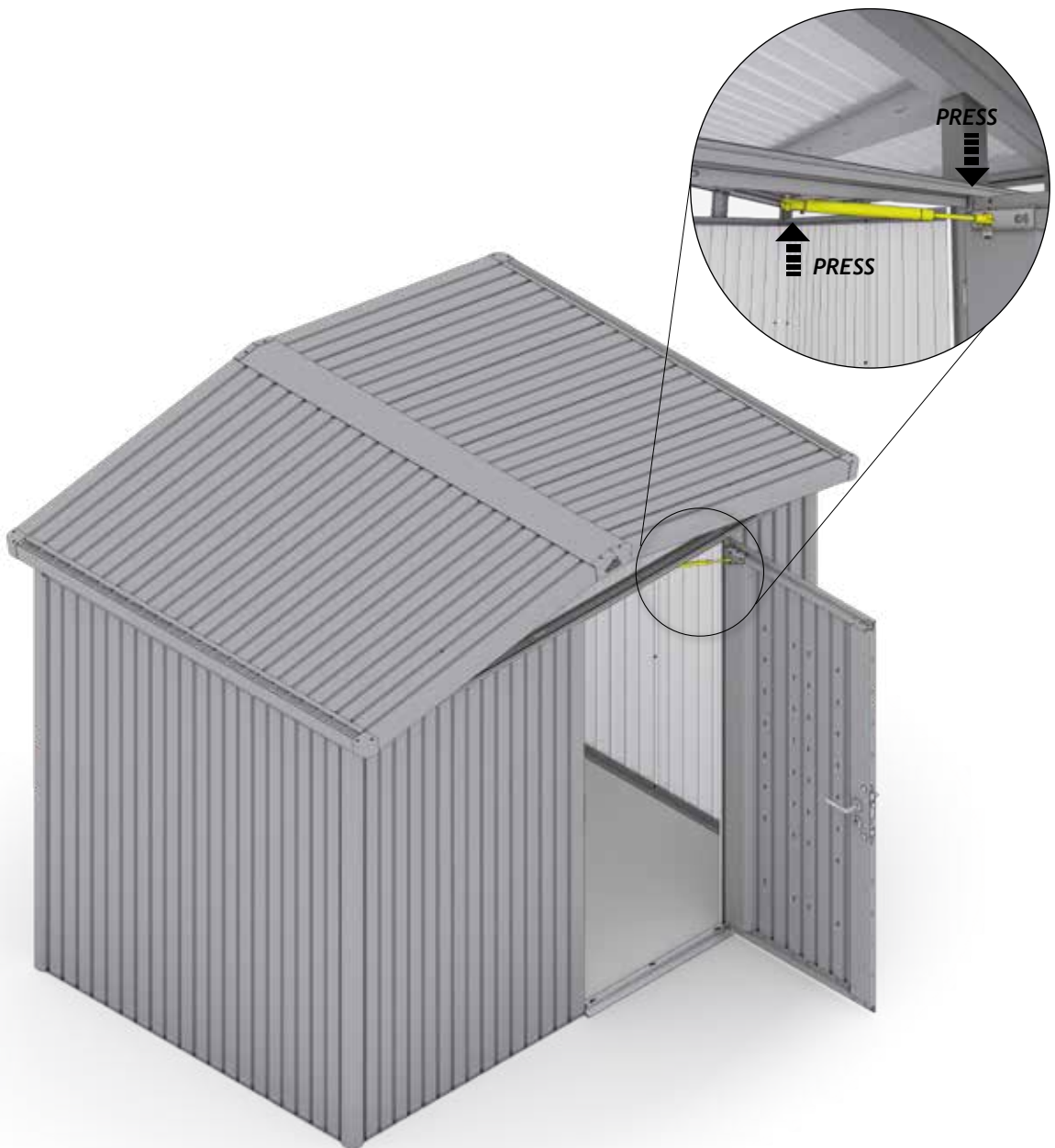
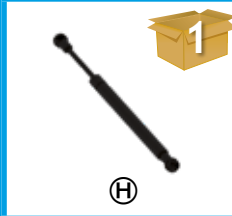


36.



## Doppeltür

Double Door - Deuxième battant de porte -  
Tweede deurvleugel - Secondo battente -  
puerta doble - Dobbeltjør






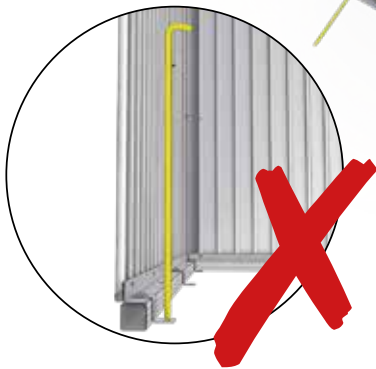


## Bodenrahmen

Floor Frame - Cadre de sol - Bodemframe - Marco de suelo - Telaio perimetrale - Bundramme

**Variante 1** - (Seite 4), Proposal 1 - (page 4), Variant 1 - (page 4)

	P1: 8x
	P2: 10x
	P3: 10x
	P4: 12x
	P5: 12x

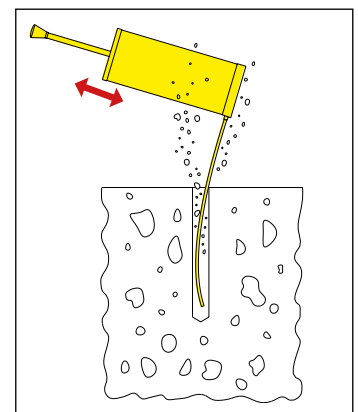
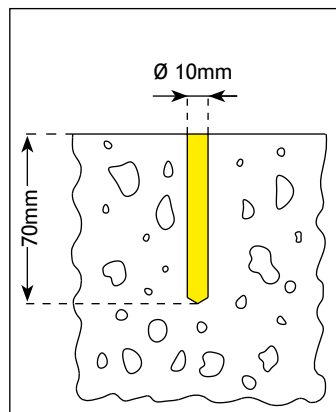
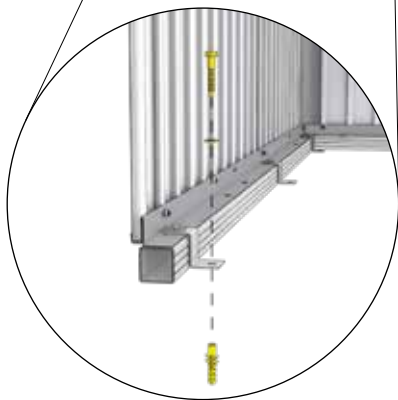
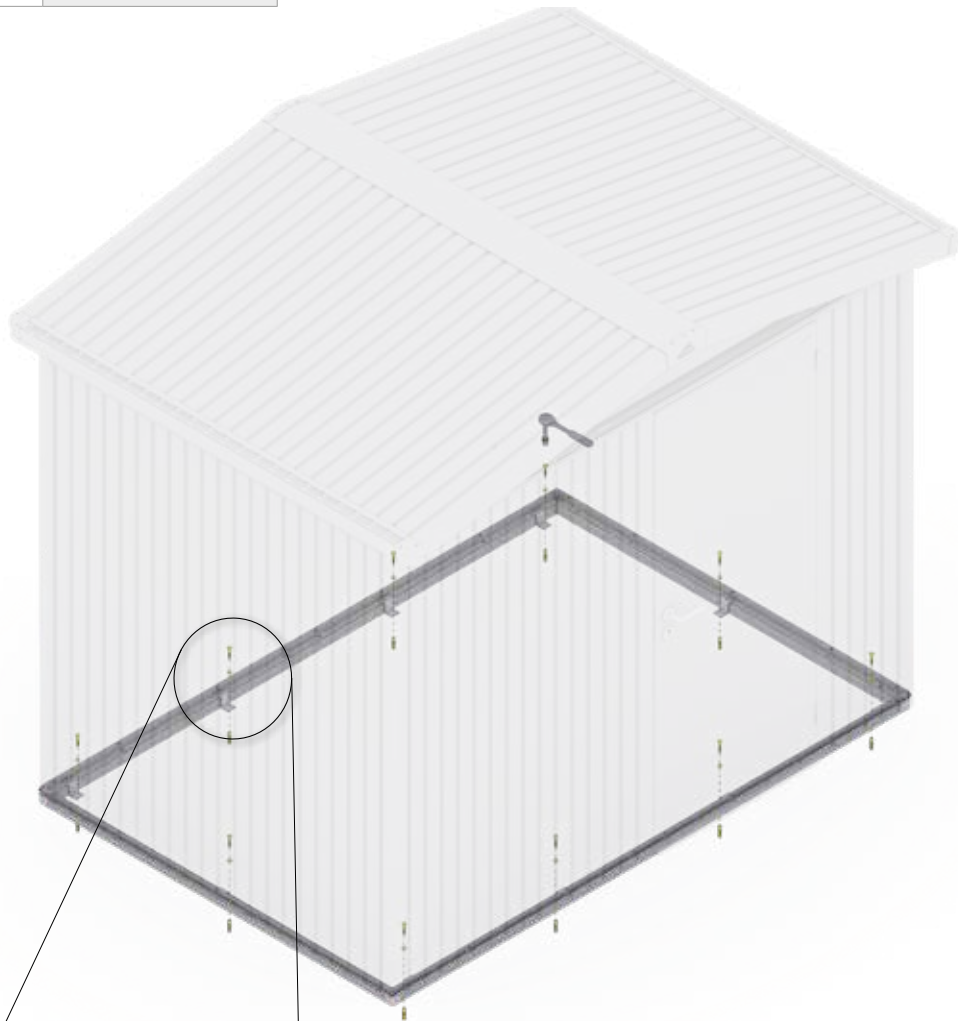
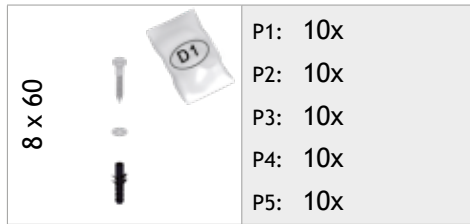




## Bodenrahmen

Floor Frame - Cadre de sol - Bodemframe - Marco de suelo - Telaio perimetrale - Bundramme

### Variante 2 - (Seite 5), Proposal 2 - (page 5), Variant 2 - (page 5)



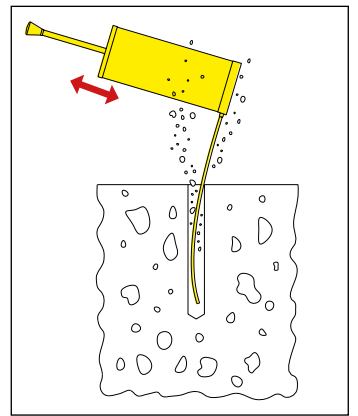
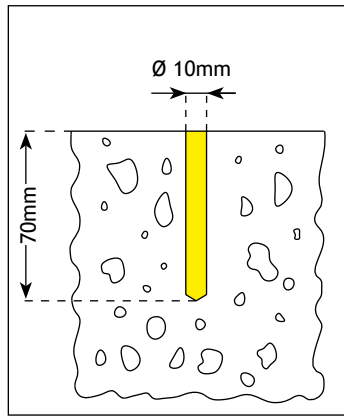
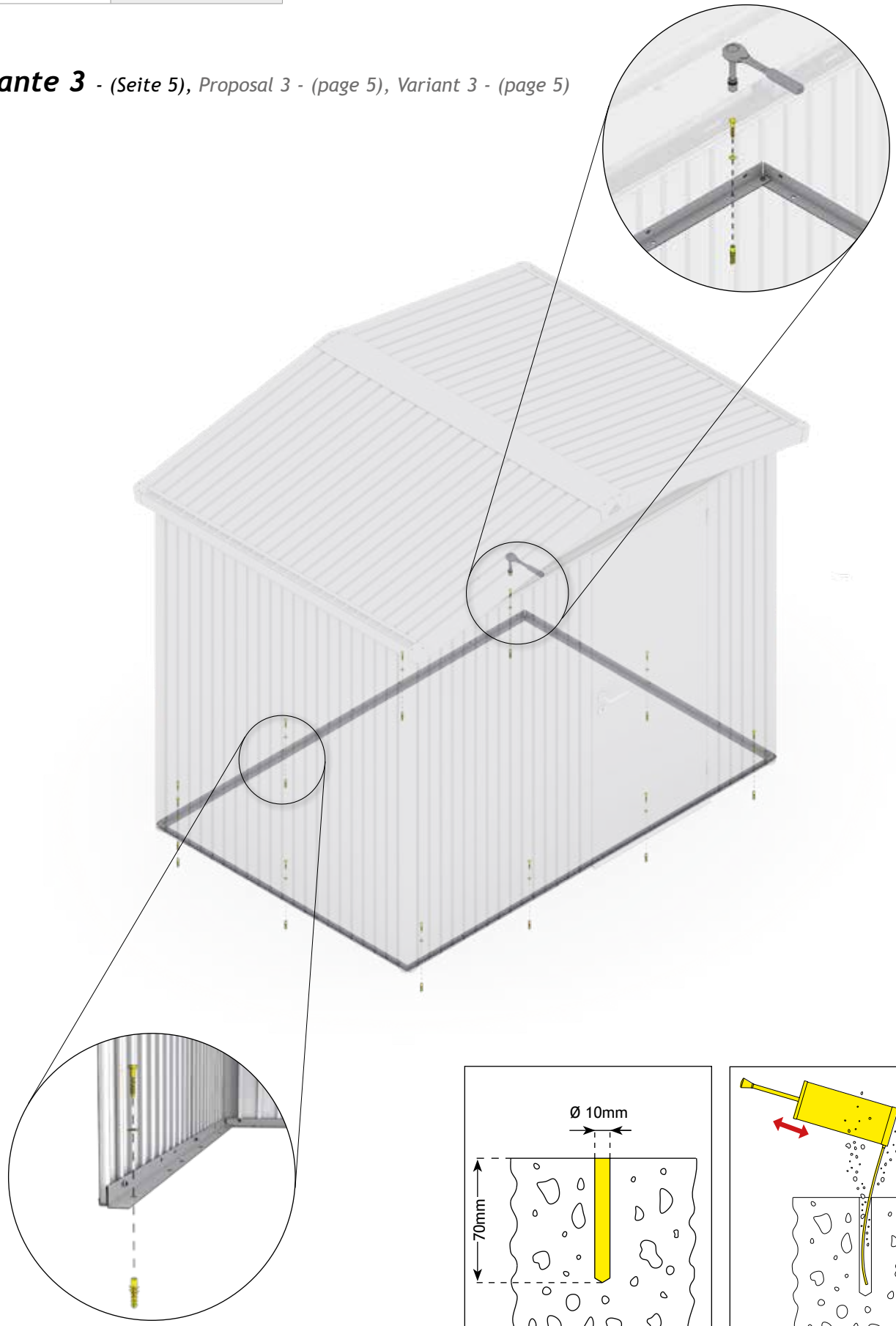
37.

8 x 60

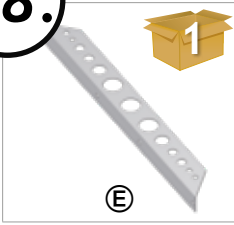




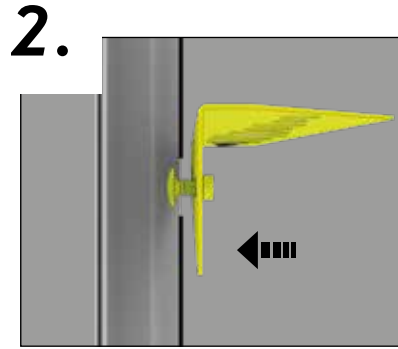
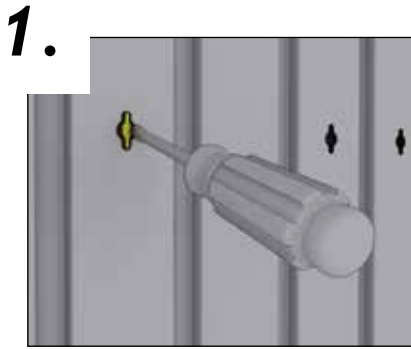
- P1: 10x
- P2: 10x
- P3: 10x
- P4: 10x
- P5: 10x

**Variante 3** - (Seite 5), Proposal 3 - (page 5), Variant 3 - (page 5)




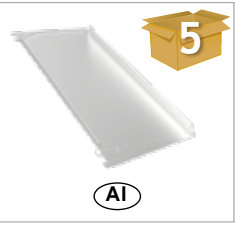

38.

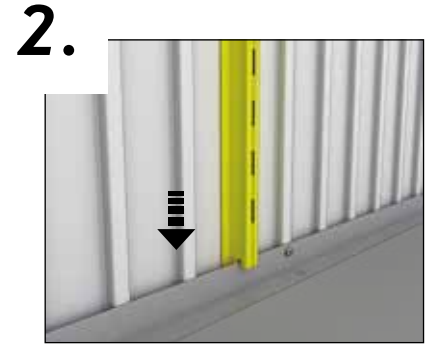
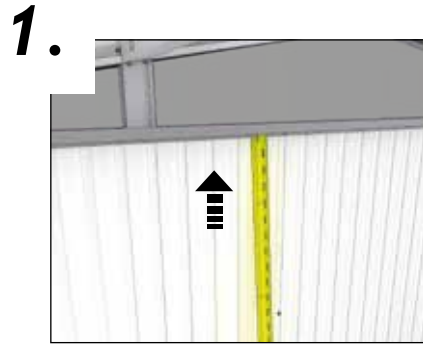
	P1 - P5: 2x	M5 x 10 	P1 - P5: 8x		P1 - P5: 1x
---	-------------	---	-------------	--	-------------



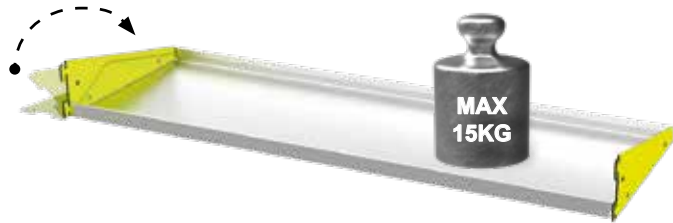


39.

	P1 - P5: 2x		P1 - P5: 2x		P1 - P5: 4x
---	-------------	--	-------------	--	-------------

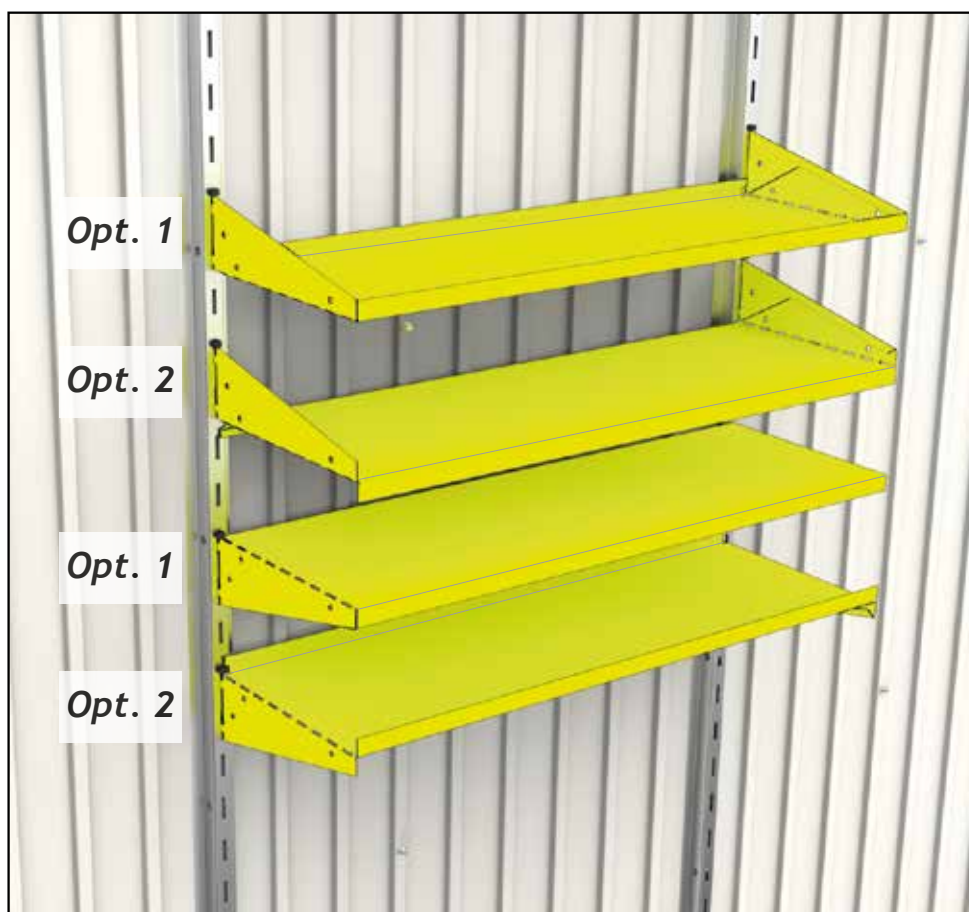
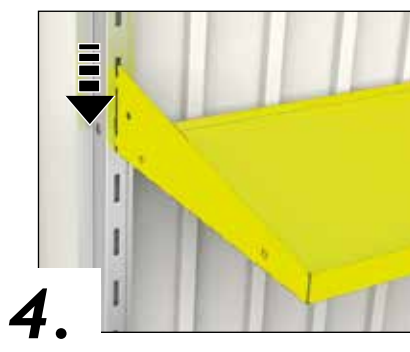
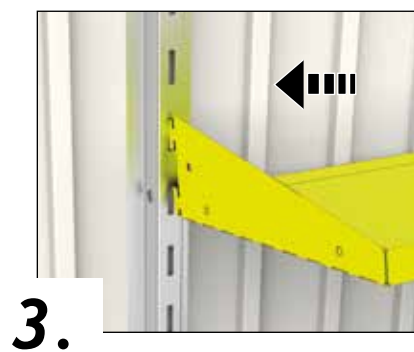


### Option 1:



### Option 2:



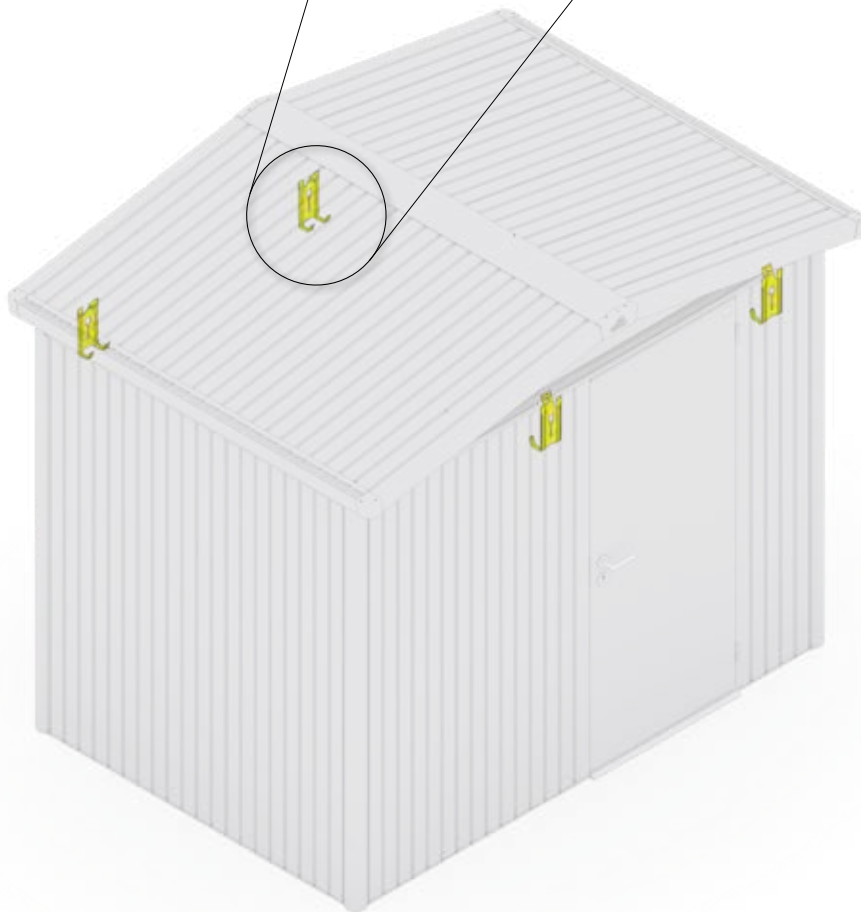


40.

5

P1 - P5: 4x




Q

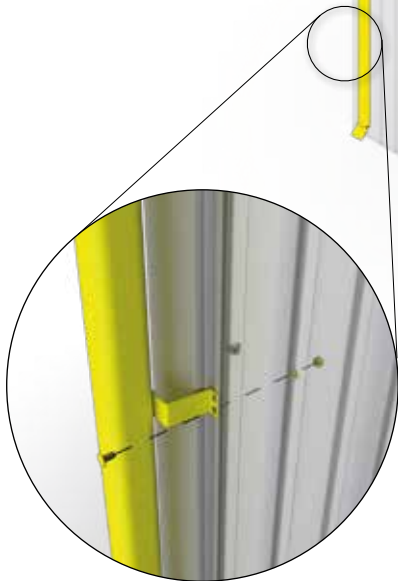
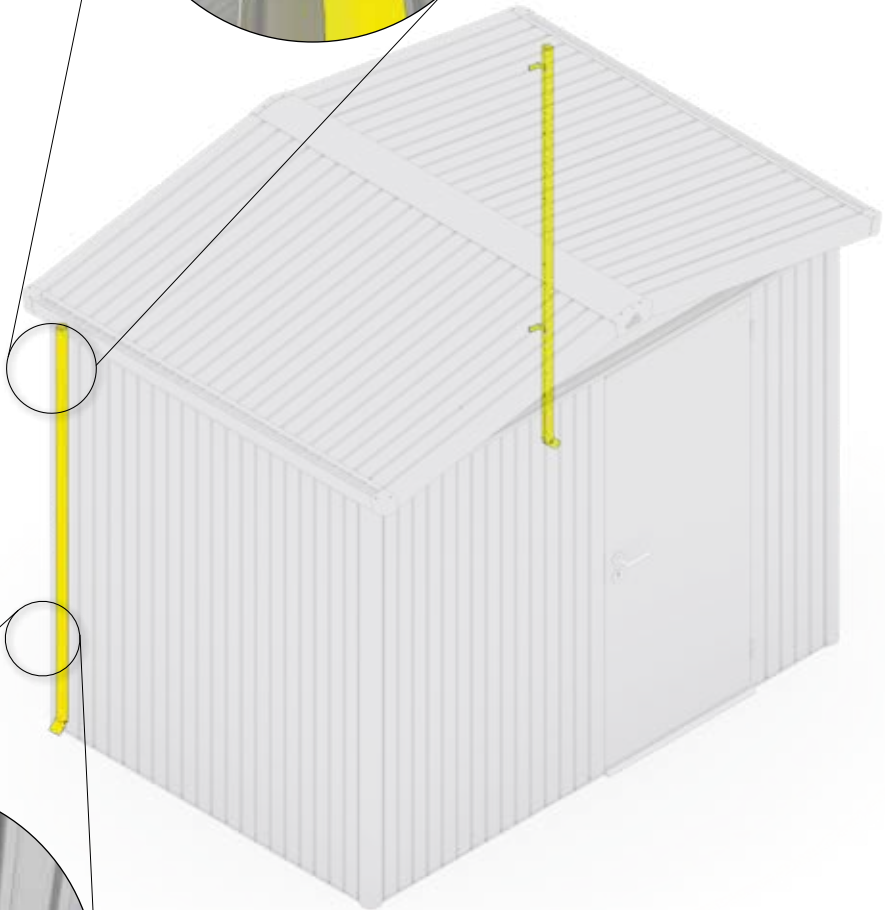
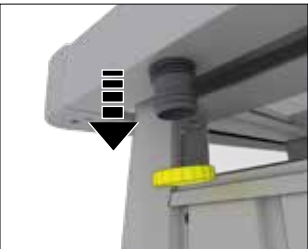




## Regenfallrohr - Option 1.

Rain water downpipe - Descente d'eaux pluviales - Regenpijpset - Set di tubi pluviali - Set de bajante - Nedløbsrør

	P1 - P5: 2x	M4 x 10 	P1 - P5: 2x	M4 x 18 	P1 - P5: 2x
---	-------------	--	-------------	--	-------------






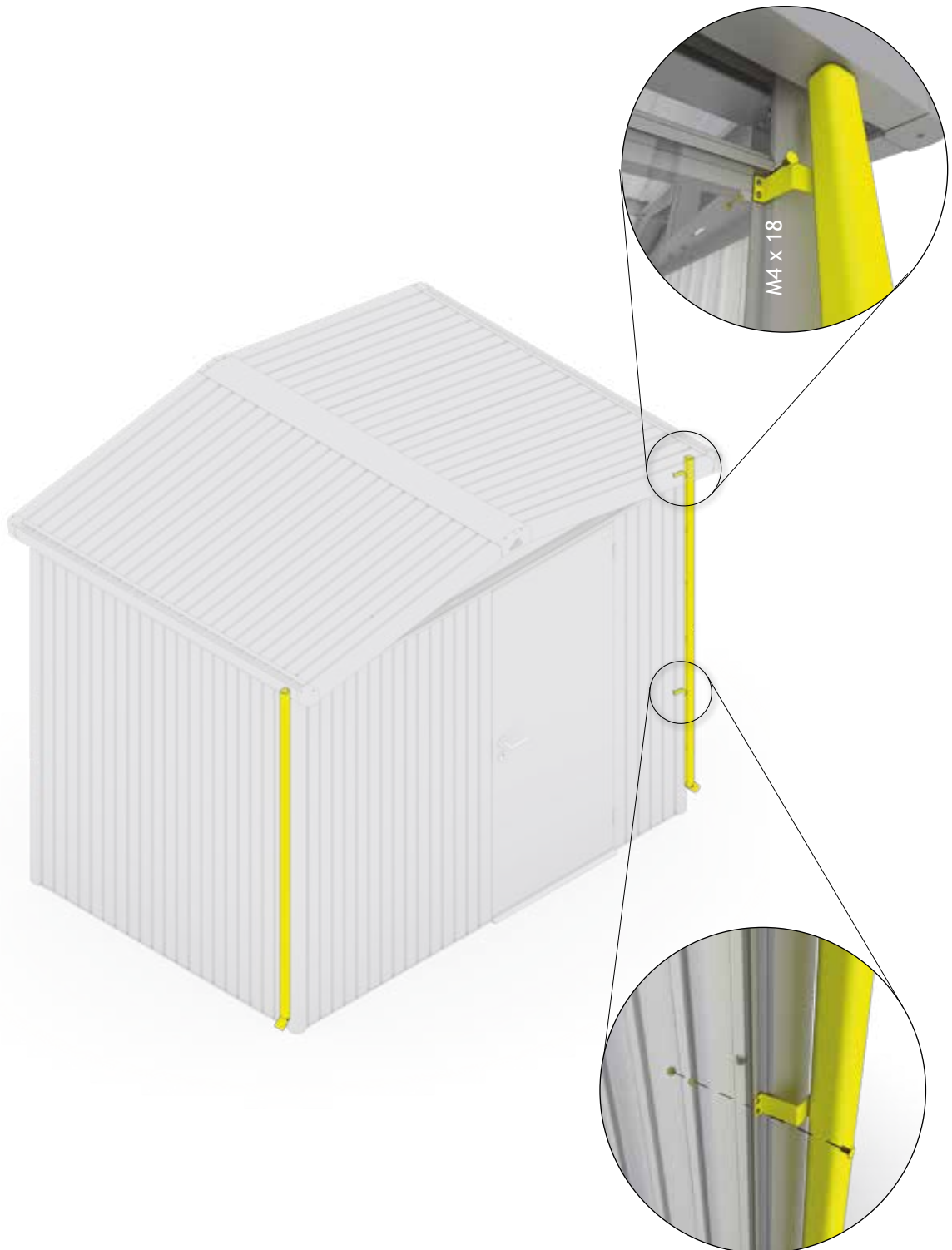




## Regenfallrohr - Option 2.

Rain water downpipe - Descente d'eaux pluviales - Regenpijpset - Set di tubi pluviali - Set de bajante - Nedløbsrør

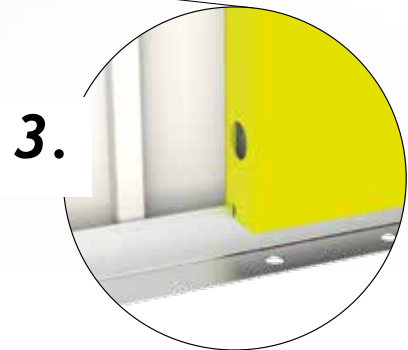
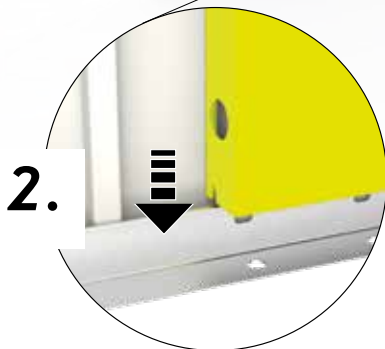
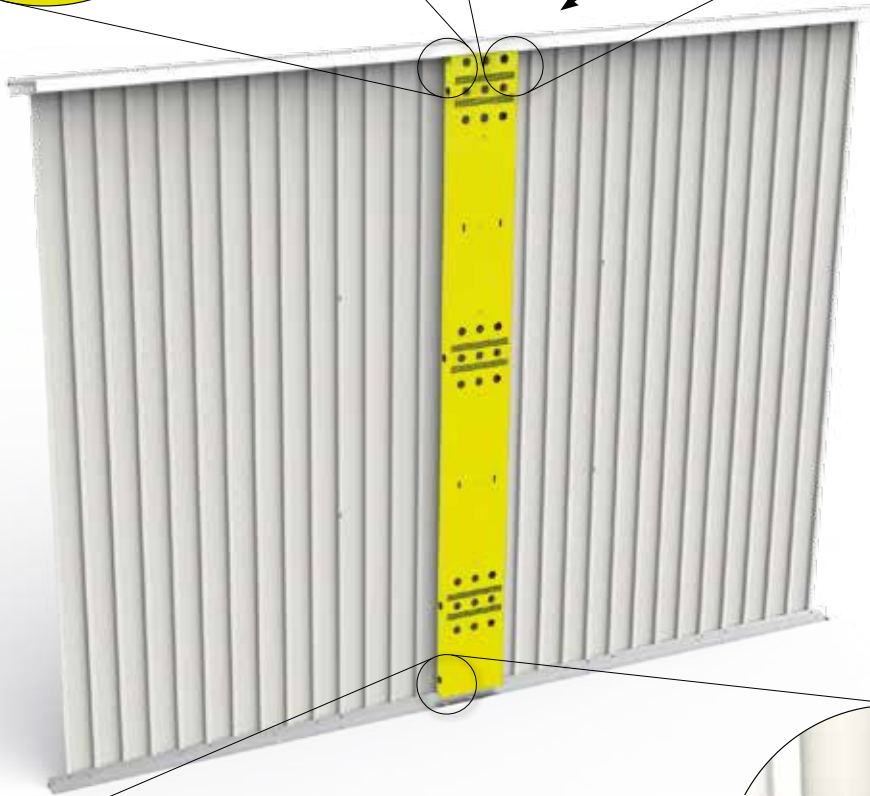
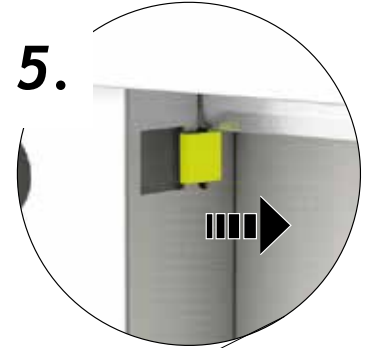
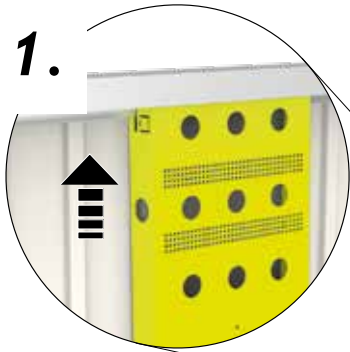
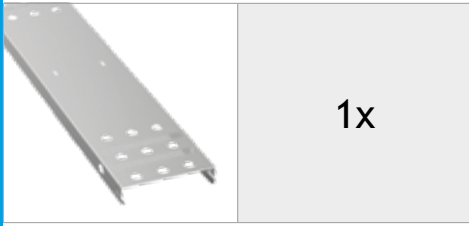
	P1 - P5: 2x	M4 x 10 	P1 - P5: 2x	M4 x 18 	P1 - P5: 2x
---	-------------	--	-------------	--	-------------





## E-Montagepaneel

Electrical mounting panel - Support pour installation électrique - Electro-Montagepaneel - Pannello di montaggio elettrico - Cuadro eléctrico - Elkabel tilslutningspanel



41.

P1: 4X (1250 x 600mm)

P2: 6X (1250 x 600mm)

P3: 7X (1250 x 600mm)

P4: 10X (1250 x 600mm)

P5: 10X (1250 x 600mm)

### optionale Dachisolierung mit glatten XPS-Platten (3cm) (nicht im Lieferumfang)

ⓖB ROOF INSULATION - polystyrene panels (3cm), (not in scope of supply)

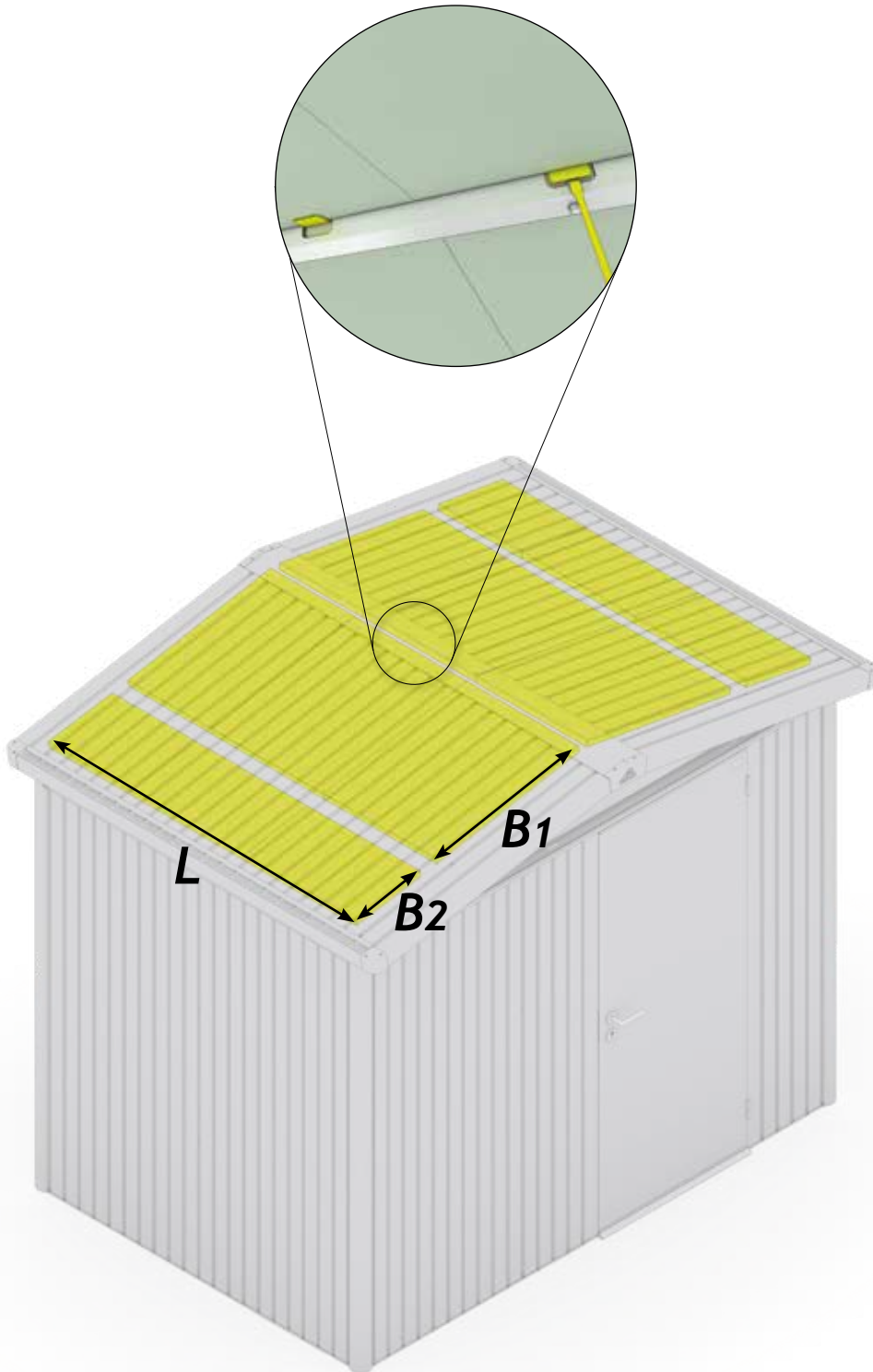
ⓕR PRÉPARATION POUR L'ISOLATION DU TOIT - plaques de styrodur (3cm),  
(Pas inclus dans la livraison)

ⓃL VOORBEREID VOOR DAKISOLATIE - piepschuimplaten (3cm), (niet in leveringsomvang)

ⓔS PREPARACIÓN PARA EL AISLAMIENTO DE LA CUBIERTA - poliestireno (3cm),  
(No incluido en el volumen de entrega)

ⓔT PREDISPOSIZIONE PER LA COIBENTAZIONE DEL TETTO - di pannelli in polistirolo (3cm),  
(non forniti in dotazione)

ⓓK TAGISOLERING - med glatte XPS-plader (3cm) som ekstraudstyr (følger ikke med)



P1: L = 1250mm  
B1 = 780mm  
B2 = 350mm

P2: L = 1650mm  
B1 = 780mm  
B2 = 350mm

P3: L = 2050mm  
B1 = 780mm  
B2 = 350mm

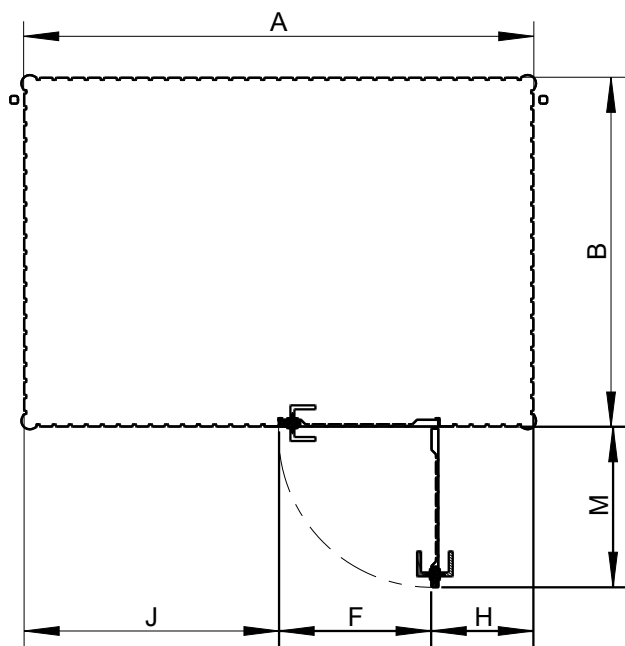
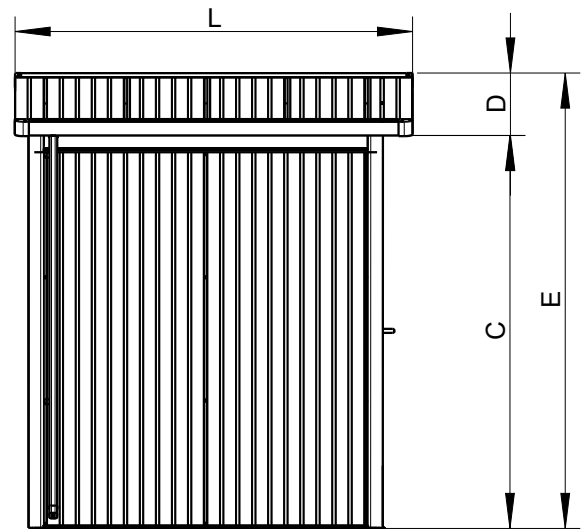
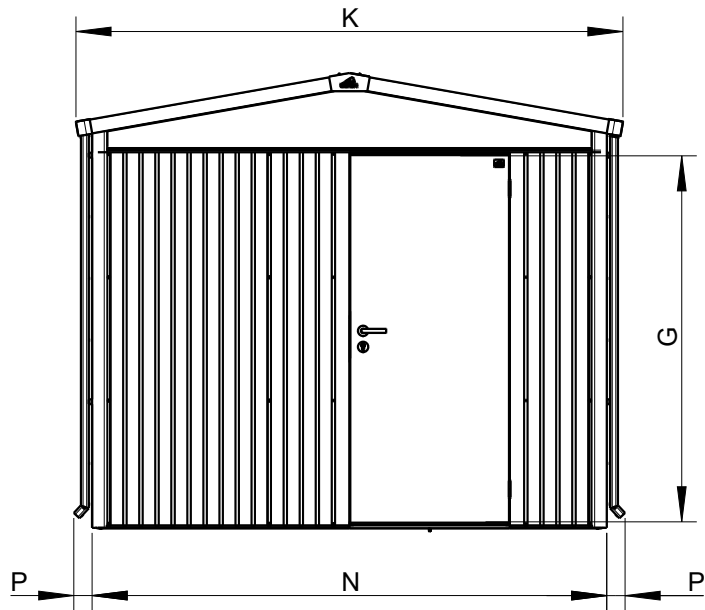
P4: L = 2450mm  
B1 = 780mm  
B2 = 350mm

P5: L = 2850mm  
B1 = 780mm  
B2 = 350mm

# Abmessungen Gerätehaus „Panorama“

Dimensions garden shed "Panorama"

Dimensions des abri de jardin "Panorama"



	Panorama P1	Panorama P2	Panorama P3	Panorama P4	Panorama P5
A	2540 mm	2540 mm	2540 mm	2540 mm	2540 mm
B	1340 mm	1740 mm	2140 mm	2540 mm	2940 mm
C	1960 mm	1960 mm	1960 mm	1960 mm	1960 mm
D	310 mm	310 mm	310 mm	310 mm	310 mm
E	2270 mm	2270 mm	2270 mm	2270 mm	2270 mm
F	760 mm	760 mm	760 mm	760 mm	760 mm
G	1820 mm	1820 mm	1820 mm	1820 mm	1820 mm
H	510 mm	510 mm	510 mm	510 mm	510 mm
J	1270 mm	1270 mm	1270 mm	1270 mm	1270 mm
K	2730 mm	2730 mm	2730 mm	2730 mm	2730 mm
L	1580 mm	1980 mm	2380 mm	2780 mm	3180 mm
M	800 mm	800 mm	800 mm	800 mm	800 mm
N	2570 mm	2570 mm	2570 mm	2570 mm	2570 mm
P	90 mm	90 mm	90 mm	90 mm	90 mm



# Einreichplan

für die Aufstellung eines  
Biohort-Gerätehauses  
Modell „Panorama“

## Approval plan

for the erection of  
Biohort garden shed  
model "Panorama"

## Demande

d'autorisation pour la  
mise en place d'un abri  
de jardin Biohort Modèle  
« Panorama »

## Plan van goedkeuring

voor het bouwen van  
het Biohort tuinhuis  
model "Panorama"

Adresse Aufstellort / Address at site of erection / Adresse du terrain / Platsingsadres

Grundbuch-Einlagezahl  
Land register-Site No. / Cadastre  
Katastralgemeinde

Grundstücks-Nr.  
Property No. / Parcelle n°  
Kadastraal nummer

Katastralgemeinde  
Council/Borough responsible  
Section/Commune / Eigendomsnummer

### Bauwerber

Building applicant

Demandeur / Opbouwer

Vorname / Christian name / Prénom / Voornaam

Familienname / Surname / Nom / Achternaam

Anschrift / Address / Adresse / Adres

Unterschrift des Bauwerbers / Signature of applicant / Signature du demandeur / Handtekening eigenaar

### Grundstückseigentümer

Property owner

Propriétaire du terrain

Landeigenaar

Vorname / Christian name / Prénom / Voornaam

Familienname / Surname / Nom / Achternaam

Anschrift / Address / Adresse / Adres

Unterschrift des Grundstückseigentümers / Signature of property owner  
Signature du propriétaire / Handtekening eigenaar

### Bodenfläche des Biohort-Gerätehauses:

Floorspace of biohort garden shed:

Surface au sol de l'abri de jardin Biohort :

Oppervlakte van het Biohort tuinhuis:

- o Größe P1 / Size P1 / Taille P1 / Grootte P1 = 3,4 m<sup>2</sup>
- o Größe P2 / Size P2 / Taille P2 / Grootte P2 = 4,4 m<sup>2</sup>
- o Größe P3 / Size P3 / Taille P3 / Grootte P3 = 5,40 m<sup>2</sup>
- o Größe P4 / Size P4 / Taille P4 / Grootte P4 = 6,45 m<sup>2</sup>
- o Größe P5 / Size P5 / Taille P5 / Grootte P5 = 7,45 m<sup>2</sup>

### Gesamte bebaute Fläche

Total built-up area / Surface totale bâtie / Totaal bebouwde oppervlakte

### Gartenfläche

Garden area / Surface du jardin / Tuin oppervlakte

### Altbau bewilligt

Erection authorised by

Permis de construire du bâtiment existant sur le terrain N°

Opdracht tot opbouw door

vom

Date / En date du / Datum

### Verein

Association / Société / Vereniging

### Lageplan 1 : 500

Siteplan 1 : 500

Plan de masse 1 : 500

Map 1 : 500



**GERÄTEHÄUSER** – Setzen Sie auf Qualität & Langlebigkeit  
**GARDEN SHEDS** – rely on quality & longevity



**GARTENBOXEN** – Outdoorboxen für Garten, Terrasse & Co.  
**OUTDOOR BOXES** – outdoor boxes for garden, patio & more



**FAHRRAD-GARAGEN** – Fahrräder, Roller & Co sicher verstaut  
**BICYCLE STORAGE** – for safe storage of bicycles, scooters & more



**MÜLLTONNEN-BOXEN** – Stylish, praktisch & wartungsfrei  
**DUSTBIN STORAGE** – stylish, practical & maintenance free



**GARTEN-HELFER** – Gartendesign in Bestform  
**GARDENING HELPERS** – garden design at its best

Kontrollnummer:  
 Control-number / Contrôle-Qualité / Controlnummer:



Bei Reklamationen bitte anführen:  
 Kontrollnummer und Artikelnummer des reklamierten Teils.

GB: In case of complaint please indicate the control-number and the number of the item, which is subject of complaint.

F: Pour toutes réclamations: prière de joindre le numéro de contrôle et le numéro d'article de la pièce litigieuse.

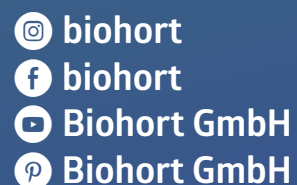
NL: Bij reclamaties svp doorgeven: controlnummer en artikelnummer van het desbetreffende onderdeel.



Biohort steht für  
 „LEBEN IM GARTEN“

Biohort stands for  
 „LIFE IN THE GARDEN“

follow us:



**Biohort GmbH**  
 Pürnstal 43, 4120 Neufelden, Österreich  
 Tel: +43-7282-7788-0, Fax-DW: 190  
 E-Mail: office@biohort.at, www.biohort.com