

ALBA EcoDesign

PANADERO

MAßE

MAßE H x B x T	1108x444x417 mm
GEWICHT BRUTTO/NETTO	119/104 kg
MAßE FEUERRAUMTÜR	230x500 mm
DURCHMESSER DES ABGASSTUTZEN	Ø 150-153 mm Vertikal

EIGENSCHAFTEN

ROST AUS GUSSEISEN	
DREISEITIGE FEUERANSICHT	
BLECHGEHÄUSE	5 mm
NENNLEISTUNG	9,5 KW
WIRKUNGSGRAD	76,7 %
CO - EMISSIONEN	0,10 %
HITZSCHUTZANSTRICH	800°C
GLASKERAMIKSCHEIBE HITZEBESTÄNDIG BIS	750°C

EAN 8426964180503
REF. PANADERO 18050

PRODUKT PLUS

ECODESIGN



**EXTERNE
LUFTZUFUHR**



VERMICULIT
AUSKLEIDUNG



HOLZFACH



SCHEITLÄNGE 50 CM



290
m³ RAUMHEIZVERMÖGEN



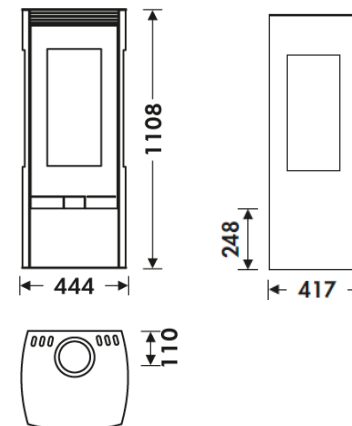
SCHEIBENSPÜLUNG



DREIFACHVERBRENNUNG



2-PUNKT VERSCHLUSS



ALBA DE