

Montageanleitung Softclose

M304

Softclose für HS Komfort

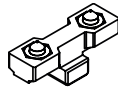
LIEFERUMFANG

Online Montagevideo



Profitieren Sie auch von unserem Montagevideo!

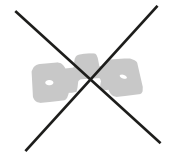
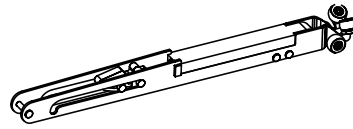
Auslöser



Stopper



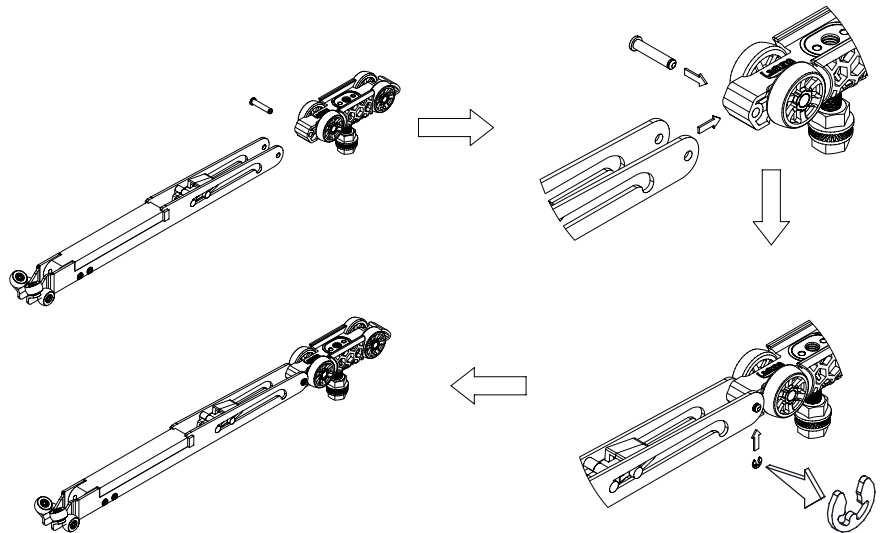
Softclose



wird für diese Montage nicht benötigt

MONTAGE SOFTCLOSE

Montieren Sie den Softclose gemäß Abbildung an den Laufwagen.



MONTAGE SOFTCLOSE IN DER OBEREN LAUFSCHIENE

Montieren Sie nun den Auslöser gemäß Abbildung in der oberen Laufschiene.

Achtung:

Verwenden Sie bei der Benutzung des Softclose immer den dort beiliegenden Stopper.

