

DE

**Originalbetriebsanleitung**

**Inverter Stromerzeuger**

EN

Translation of the original instructions

Inverter Generator

FR

Traduction du mode d'emploi d'origine

Générateur Inverter

IT

Traduzione del Manuale d'Uso originale

Generatore Controllato

NL

Vertaling van de originele gebruiksaanwijzing

Inverter Generator

CZ

Překlad originálního návodu k provozu

Generátor Řízený Invertorem

SK

Preklad originálneho návodu na prevádzku

Generátor Riadený Invertorom

HU

Az eredeti használati utasítás fordítása

Inverterrel Irányított Generátor

PL

Tłumaczenie oryginalnej instrukcji obsługi

Agregat prądowórczy inwerterowy

ES

Manual de instrucciones original

Generador eléctrico inversor



**ISG 1200-1**

40719



**ISG 2000-2**

40720



GÜDE GmbH & Co. KG  
Birkichstrasse 6  
74549 Wolpertshausen  
Deutschland



**DEUTSCH**

ENGLISH

FRANÇAIS

ITALIANO

NEDERLANDS

CESKY

SLOVENSKY

MAGYAR

POLSKI

ESPAÑOL

**Bitte lesen Sie die Betriebsanleitung vor Inbetriebnahme sorgfältig durch.**

Please read the instructions carefully before starting the machine.

Veuillez lire avec soin le mode d'emploi avant la mise en service

Leggere attentamente le istruzioni per l'uso prima di mettere in funzione l'elettro utensile.

Graag instructies zorgvuldig doorlezen vóórdát u de machine in gebruik neemt.

Před spuštěním stroje si pečlivě přečtěte návod k používání.

Pred prvým použitím prístroja si pozorne prečítajte návod na obsluhu.

Kérjük alaposan olvassa el a tájékoztatót mielőtt a gépet használja.

Przed przystąpieniem do uruchomienia prosimy o dokładne zapoznanie się z instrukcją obsługi.

Por favor, lea este manual de instrucciones detenidamente antes de la puesta en marcha.



**INBETRIEBNAHME** | STARTING-UP THE MACHINE | MISE EN SERVICE | MESSA IN FUNZIONE |  
INBEDRIJFSTELLING | UVEDENÍ DO PROVOZU | UVEDENIE DO PREVÁDZKY | ÜZEMBE HELYEZÉS |  
UVVEDBA V POGON | URUCHOMIENIE | PUESTA EN MARCHA | PUNEREA ÎN FUNCȚIUNE \_\_\_\_\_ 2

## Deutsch

**TECHNISCHE DATEN | SICHERHEITSHINWEISE | BESTIMMUNGSGEMÄSSE VERWENDUNG |  
VERHALTEN IM NOTFALL | LADEGERÄT | AKKU | ARBEITSHINWEISE | SYMBOLE | ENTSORGUNG  
GEWÄHRLEISTUNG | SERVICE** \_\_\_\_\_ 17

## English

TECHNICAL DATA | SAFETY INSTRUCTIONS | SPECIFIED CONDITIONS OF USE | EMERGENCY PROCEDURE |  
CHARGING EQUIPMENT | BATTERY | WORK INSTRUCTIONS | SYMBOLS | DISPOSAL | GUARANTEE | SERVICE \_\_\_\_\_ 24

## Français

CARACTÉRISTIQUES TECHNIQUES | INSTRUCTIONS DE SÉCURITÉ | UTILISATION CONFORME À LA DESTINATION |  
CONDUITE EN CAS D'URGENCE | DISPOSITIF DE CHARGE | BATTERIA | CONSIGNES DE TRAVAIL | SYMBOLES |  
LIQUIDATION | GARANTIE | SERVICE \_\_\_\_\_ 30

## Italiano

DATI TECNICI | NORME DI SICUREZZA | USO IN CONFORMITÀ ALLA DESTINAZIONE |  
COMPORTAMENTO IN CASO D'EMERGENZA | L'IMPIANTO DI CARICAMENTO | BATTERIA | ISTRUZIONI DI LAVORO |  
SIMBOLI | SMALTIMENTO | GARANZIA | SERVIZIO \_\_\_\_\_ 37

## Nederlands

TECHNISCHE GEGEVENS | VEILIGHEIDSADVIEZEN | VOORGESCHREVEN GEBRUIK VAN HET SYSTEEM |  
HANDELSWIJZE IN NOODGEVAL | LAADAPPARAAT | BATTERIJ | WERKINSTRUCTIES | SYMBOLEN | VERWIJDERING |  
GARANTIE | SERVICE \_\_\_\_\_ 44

## Cesky

TECHNICKÉ ÚDAJE | BEZPEČNOSTNÍ UPOZORNĚNÍ | POUŽITÍ V SOULADU S URČENÍM | CHOVÁNÍ V PŘÍPADĚ NOUZE |  
LIKVIDACE | NABÍJEČÍ ZAŘÍZENÍ | BATERIE | PRACOVNÍ POKYNY | SYMBOLY | LIKVIDACE | ZÁRUKA | SERVIS \_\_\_\_\_ 51

## Slovensky

TECHNICKÉ ÚDAJE | BEZPEČNOSTNÉ POKYNY | POUŽITIE PODĽA PREDPISOV | SPRÁVANIE V PŘÍPADE NÚDZE |  
NABÍJACIE ZARIADENIE | BATERIE | PRACOVNÉ POKYNY | SYMBOLY | LIKVIDÁCIA | ZÁRUKA | SERVIS \_\_\_\_\_ 58

## Magyar

MŰSZAKI ADATOK | BIZTONSÁGI TUDNIVALÓK | RENDELTETÉS SZERINTI HASZNÁLAT |  
VISELKEDÉS KÉNYSZERHELYZETBEN | TÖLTŐ KÉSZÜLÉK | AKKUMULÁTOR | MUNKAUTASÍTÁSOK | SYMBOLY | KISELEJTEZÉS |  
JÓTÁLLÁS | SZERVÍZ \_\_\_\_\_ 65

## Polski

DANE TECHNICZNE | WSKAZÓWKI BEZPIECZEŃSTWA | ZASTOSOWANIE ZGODNE Z PRZEZNACZENIEM | POSTĘPOWANIE W  
NAGŁYM PRZYPADKU | ŁADOWARKA | AKUMULATOR | INSTRUKCJE ROBOCZE | SYMBOLE | UTYLIZACJA GWARANCJA | SERWIS \_\_\_\_\_ 72

## Español

DATOS TÉCNICOS | INSTRUCCIONES SEGURIDAD | USO PREVISTO | COMPORTAMIENTO EN CASO DE EMERGENCIA |  
CARGADOR | BATERÍA | INSTRUCCIONES DE USO | SÍMBOLOS | ELIMINACIÓN GARANTÍA | SERVICIO \_\_\_\_\_ 79

**EG-Konformitätserklärung** | EU Declaration of Conformity | Certificat de conformité aux directives européennes |  
Dichiarazione di conformità alla norme UE | EU-conformiteitverklaring | Prohlášení o shodě EU | Vyhlásenia o zhode EÚ |  
EU-Megfelelőségi nyilatkozat | Deklaracja zgodności WE | Declaración CE de conformidad | Declarația de conformitate CE \_\_\_\_\_ 85



**LIEFERUMFANG** | DELIVERY RANGE | PIÈCES FOURNIES | ACCESSORI IN DOTAZIONE |  
LEVERING | ROZSAH DODÁVKY | ŠTANDARDNÁ VÝBAVA | ALAPKIVITEL | ZAKRES DOSTAWY |  
ARTICOLE LIVRATE



1



2



3



4



DE	<b>Inbetriebnahme</b>	PL	Uruchomienie	
EN	Starting-up the machine	ES	Puesta en marcha	
FR	Mise en service			
IT	Messa in funzione			
NL	Inbedrijfstelling			
CZ	Uvedení do provozu			
SK	Uvedenie do prevádzky			
HU	Üzembe helyezés			

2-6

DE	<b>Betrieb</b>	PL	Eksplatacja	
EN	Operation	ES	Funcionamiento	
FR	Fonctionnement			
IT	Esercizio			
NL	Gebruik			
CZ	Provoz			
SK	Prevádzka			
HU	Üzemeltetés			

7-11

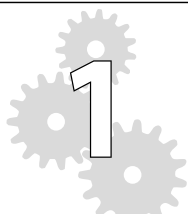
DE	<b>Reinigung / Wartung</b>	PL	Czyszczenie / Konserwacja	
EN	Cleaning / Maintenance	ES	Limpieza/mantenimiento	
FR	Nettoyage / Entretien			
IT	Pulizia / Manutenzione			
NL	Schoonmaken / Onderhoud			
CZ	Čištění / Údržba			
SK	Čistenie / Údržba			
HU	Tisztítás / Karbantartás			

12-15

DE	<b>Transport / Lagerung</b>	PL	Transport / przechowywanie	
EN	transport / storage	ES	Transporte/almacenamiento	
FR	Transport / Stockage			
IT	Trasporto / Stoccaggio			
NL	Transport / Bewaring			
CZ	Přeprava / Uložení			
SK	Transport / Uloženie			
HU	Szállítás / Tárolás			

16

2



1



2

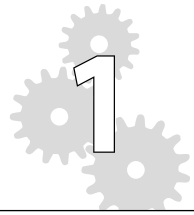


3



5





**5W-30**  
**10W-30**

**DE Vor Erstinbetriebnahme muss der Motor unbedingt mit Motorenöl befüllt werden. Überprüfen Sie vor jeder Inbetriebnahme den Ölstand.**

- EN Check the oil level whenever the appliance is to be put into operation. Add engine oil if necessary. Check the oil level whenever the appliance is to be put into operation. Add engine oil if necessary.
- FR Avant la première mise en marche, il est nécessaire de remplir le moteur d'huile de moteur. Contrôlez avant chaque mise en marche le niveau d'huile. Si nécessaire, complétez l'huile de moteur.
- IT È indispensabile previa la prima messa in funzione riempire il motore con l'olio per motore. Prima di ogni messa in funzione controllare il livello d'olio. Aggiungere eventualmente l'olio per motore.
- NL Vóór de eerste ingebruikname dient de motor beslist met motorolie gevuld worden. Controleer voor iedere inbedrijfstelling de oliestand. Vul eventueel de motorolie bij.
- CZ Před prvním uvedením do provozu musí být motor bezpodmínečně naplněn motorovým olejem. Před každým uvedením do provozu zkontrolujte stav oleje. Motorový olej příp. Doplněte.

- SK Pred prvým uvedením do prevádzky musí byť motor bezpodmínečne naplnený motorovým olejom. Pred každým uvedením do prevádzky skontrolujte stav oleja. Motorový olej príp. Doplníte.
- HU Első üzembe helyezés előtt, a motorba feltétlenül töltsön megfelelő mennyiségű motorolajat! Minden üzembe helyezés előtt ellenőrizze az olaj állapotát. Szükség esetén a motorolajot feltétlenül töltsse fel.
- PL Przed pierwszym uruchomieniem należy koniecznie napelnic silnik olejem silnikowym. Przed kazdym uruchomieniem sprawdzic stan oleju.
- ES El motor debe llenarse con aceite de motor antes de la primera puesta en marcha. Compruebe el nivel de aceite antes de cada puesta en marcha
- RO Înainte de prima punere în funcțiune, este obligatorie umplerea motorului cu ulei de motor. Verificați nivelul uleiului înainte de fiecare punere în funcțiune.



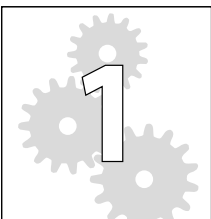
**DE Aus Gründen der Qualitätssicherung wird jedes Gerät einem Probelauf unterzogen und mit Motorenöl befüllt. Vor dem Transport wird das Öl wieder abgelassen, es können sich jedoch Rückstände von Motorenöl am Messstab befinden. Bitte trotzdem Ölstand gewissenhaft überprüfen und Motorenöl nachfüllen.**

→ [4] [5]

- EN To ensure quality, every piece of equipment is subject to a test operation and filled with motor oil. Oil is drained before transport; however, there can be some motor oil remains on the dip stick. Please check carefully the oil level and add motor oil again. → [4] [5]
- FR Afin d'assurer la qualité, chaque dispositif est soumis à une marche d'essai et rempli d'huile de moteur. L'huile est vidée avant le transport, néanmoins, la jauge peut contenir des traces d'huile de moteur. Veuillez contrôler soigneusement le niveau d'huile et complétez l'huile de moteur. → [4] [5]
- IT Al fine di garantire la qualità, ogni apparecchio è sottoposto a prove funzionali di esercizio ed è riempito con carburante. Prima del trasporto, l'olio è svuotato, comunque sull'astina di controllo possono rimanere dei residui di olio motore. Perciò controllare con cura il livello dell'olio motore e rabboccarlo di nuovo. → [4] [5]
- NL Om redenen van een kwaliteitscontrole wordt ieder apparaat aan een test onderworpen en met motorolie gevuld. Voor het transport wordt de olie weer verwijderd, maar er kunnen toch nog resten van motorolie aan de peilstok achterblijven. Oleestand in elk geval nauwgezet controleren en zo nodig motorolie aanvullen. → [4] [5]
- CZ Z důvodů zajištění kvality se každé zařízení podrobuje zkušebnímu chodu a naplní motorovým olejem. Před transportem se olej zase vypustí, na měřící tyči však mohou být zbytky motorového oleje. Přesto prosím svědomitě zkontrolujte stav oleje a znovu doplňte motorový olej. → [4] [5]

- SK Z dôvodov zaistenia kvality sa každé zariadenie podrobuje skúšobnému chodu a naplní motorovým olejom. Pred transportom sa olej zase vypustí, na meracej tyči však môžu byť zvyšky motorového oleja. Napriek tomu, prosím, svdomito skontrolujte stav oleja a znovu doplňte motorový olej. → [4] [5]
- HU A minőség biztosítása érdekében minden gép próbaüzemen esik át, amikor is motorolajjal töltik fel. Szállítás előtt az olaj ismét leeresztésre kerül, a mérőpálca azonban motorolaj maradványok maradhatnak. Kérjük, hogy ellenőrizze az olaj állapotát, és ismét töltsön a gépbe motorolajot. → [4] [5]
- PL Dla zapewnienia jakości każde urządzenie zostaje poddane ruchowi próbnemu i napełnione olejem silnikowym. Przed transportem olej zostaje ponownie spuszczone, ale na bagnecie pomiarowym mogą jednak znajdować się reszki oleju silnikowego. Proszę mimo to skrupulatnie sprawdzić stan oleju i uzupełnić olej silnikowy. → [4] [5]
- ES Por razones de aseguramiento de la calidad, cada dispositivo se somete a una prueba de funcionamiento y se llena con aceite de motor. Antes del transporte, el aceite se drena de nuevo, pero puede haber restos de aceite de motor en la varilla. No obstante, por favor, compruebe cuidadosamente el nivel de aceite y rellene el aceite del motor. → [4] [5]

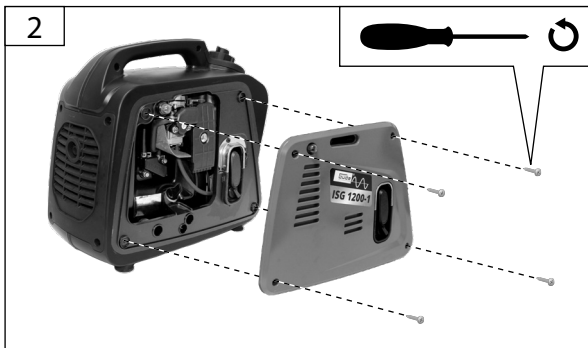
4



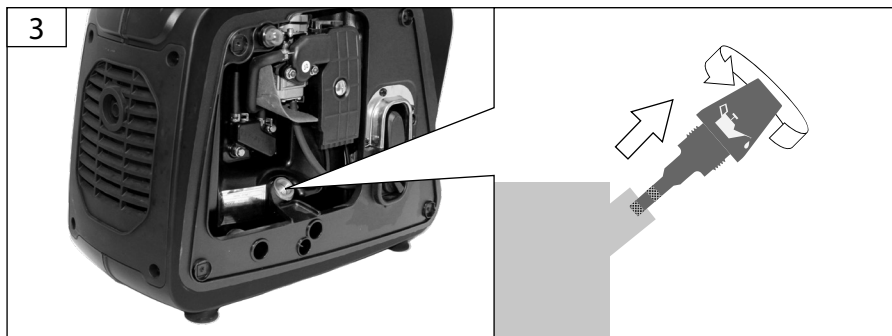
1



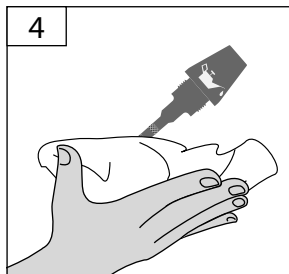
2



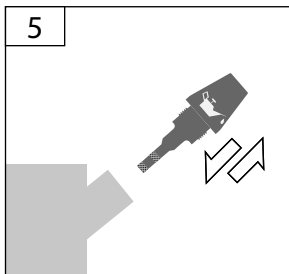
3



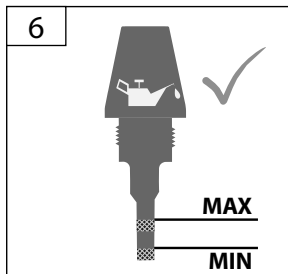
4



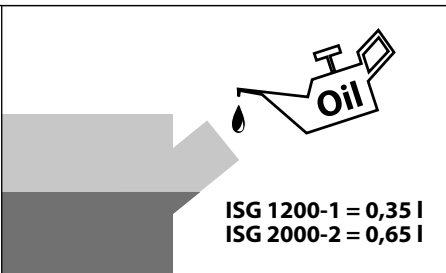
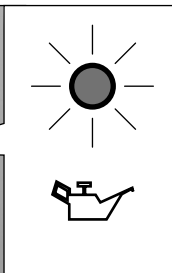
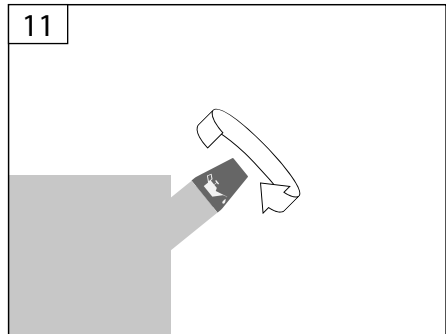
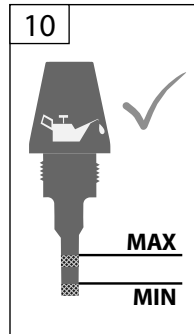
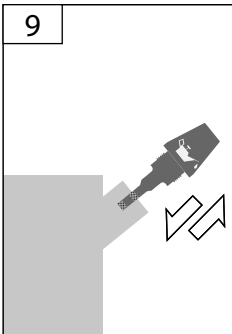
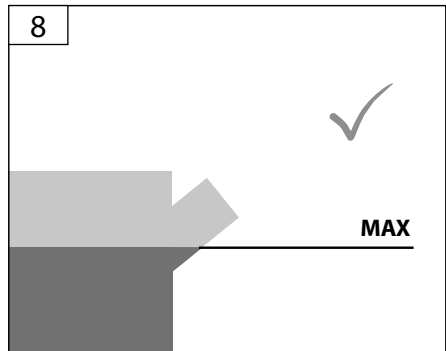
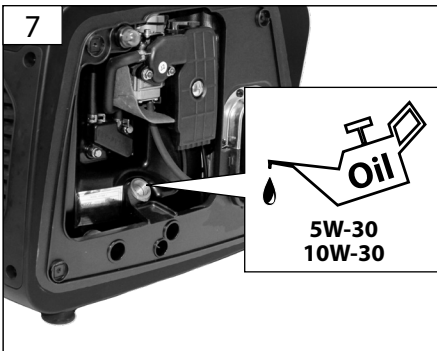
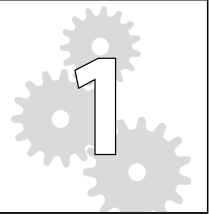
5



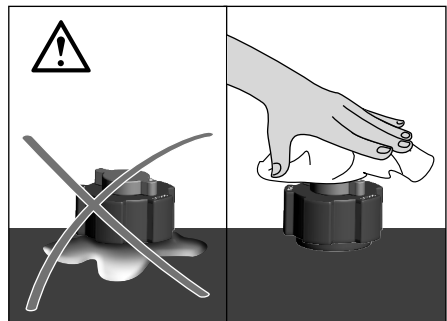
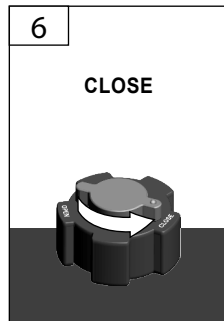
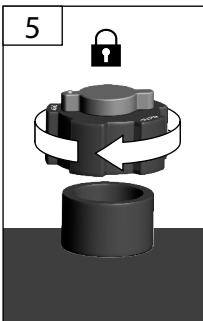
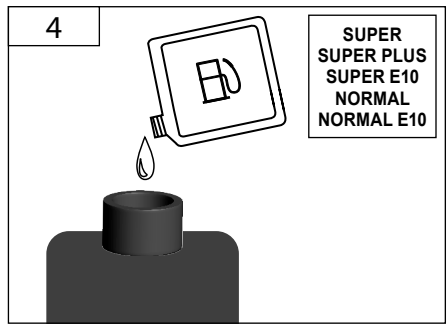
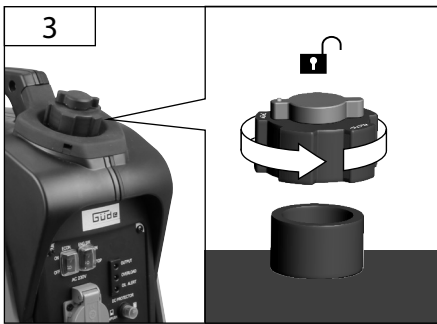
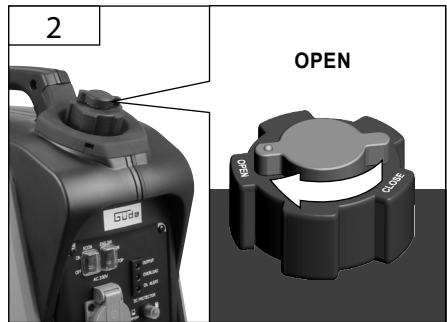
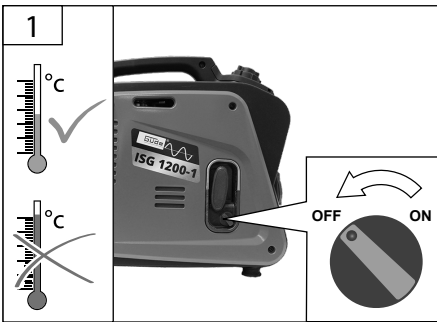
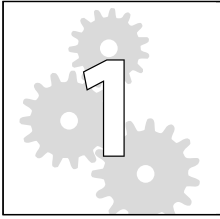
6



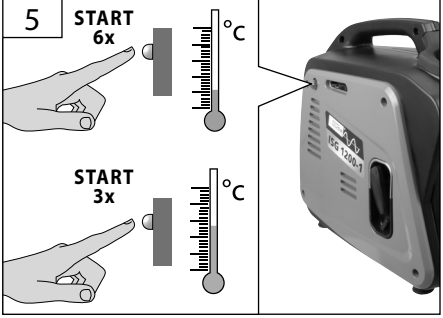
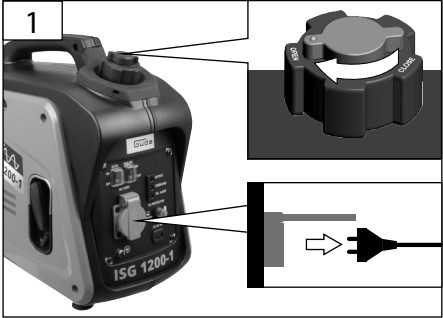




6

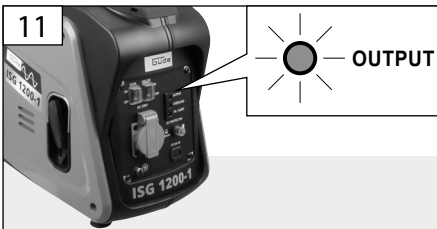
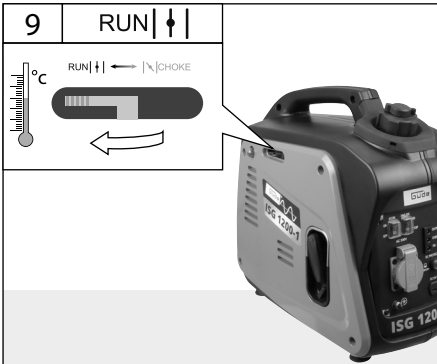
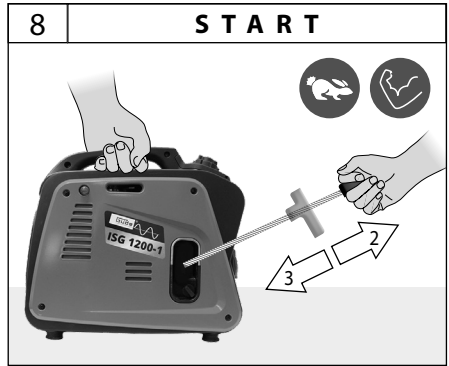
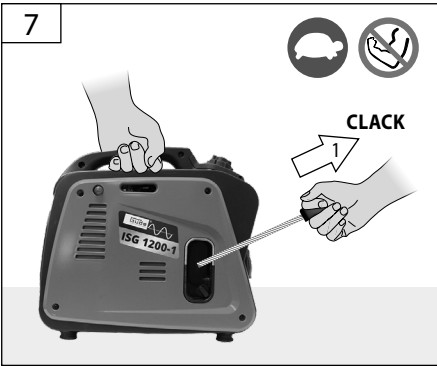


# START 2 STOP



8

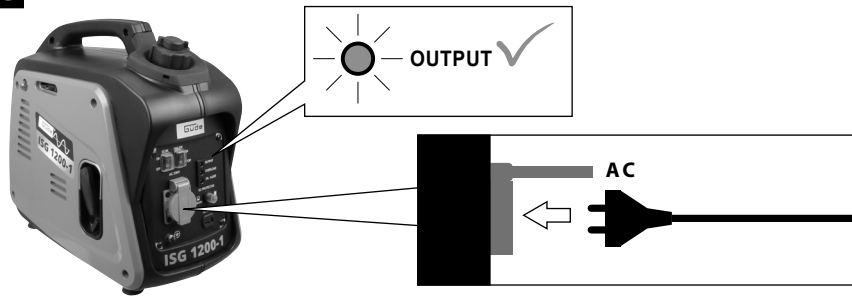
START  
2  
STOP



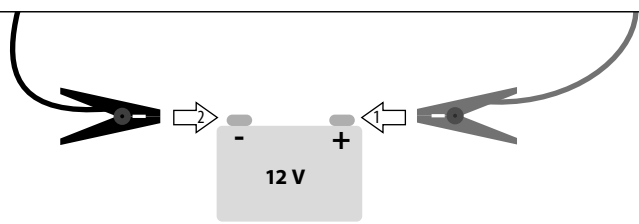
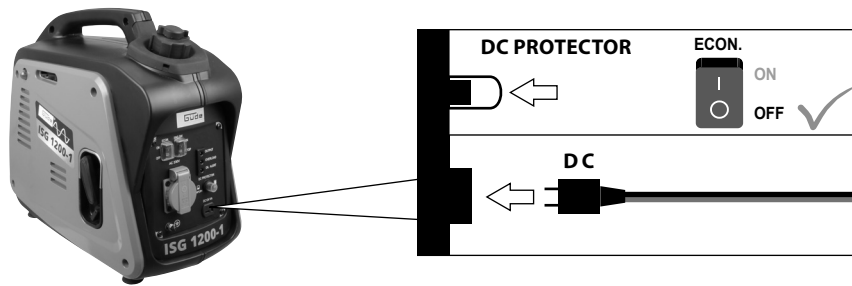
START  
2  
STOP



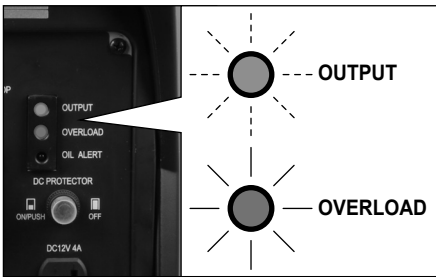
**AC**



**DC**



START  
2  
STOP

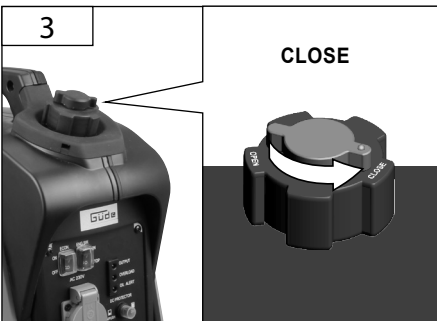
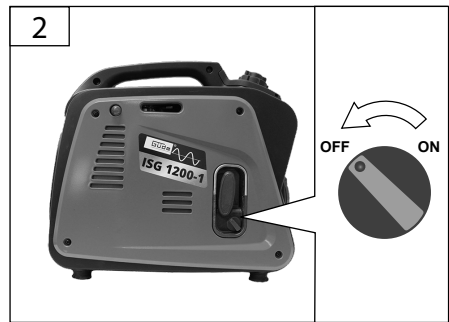
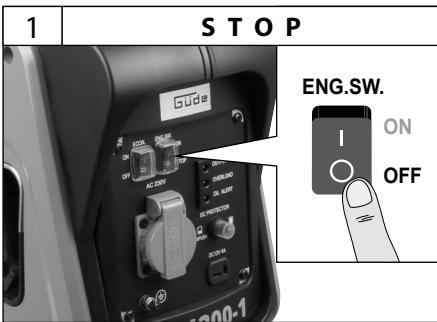
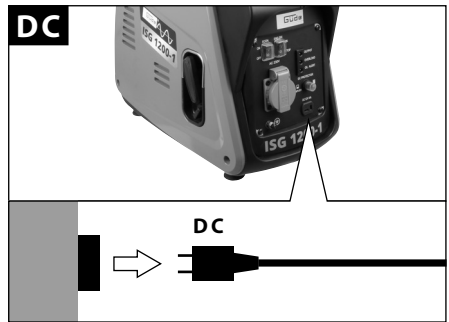
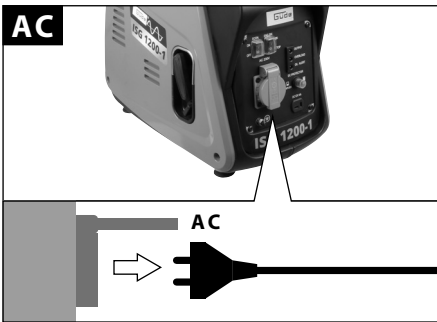


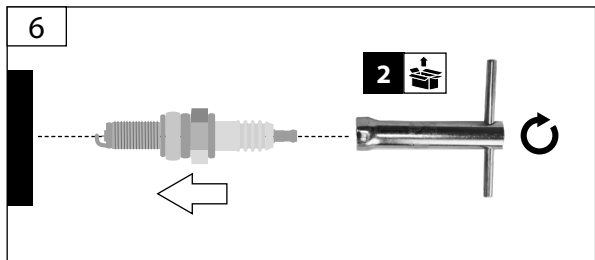
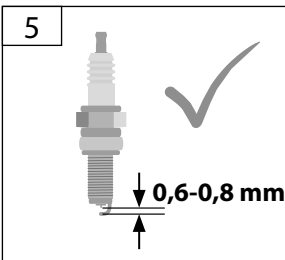
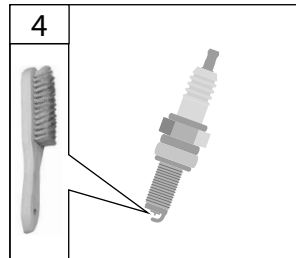
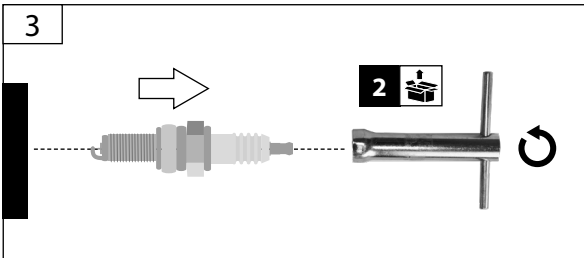
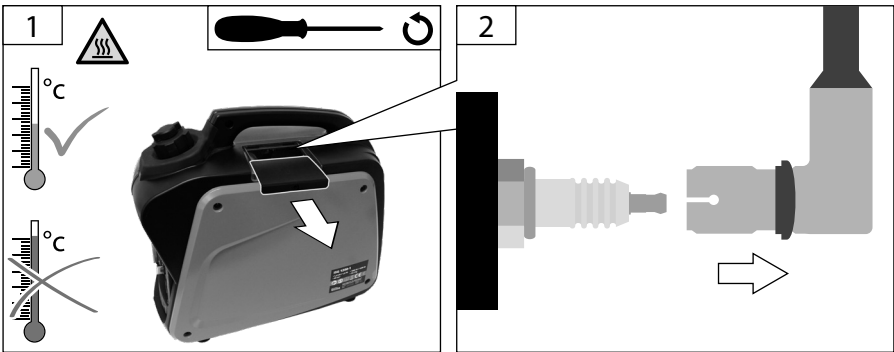
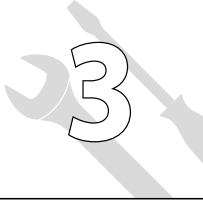
1	<b>STOP</b>

2	<b>CHECK</b>	
<p>ISG 1200 -1 &lt; 1200 W</p>	<p>°C</p>	
<p>ISG 1200 -2 &lt; 2000 W</p>		

3	<b>START</b>

START  
2  
STOP









1

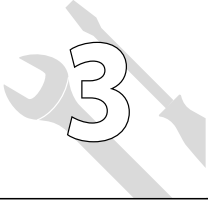
2

3

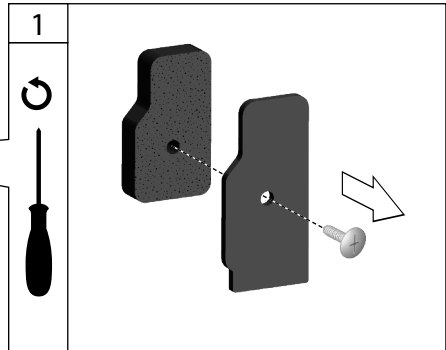
4

5

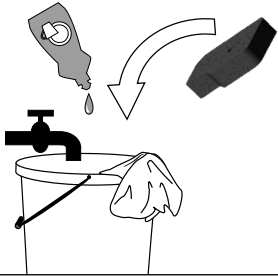
6



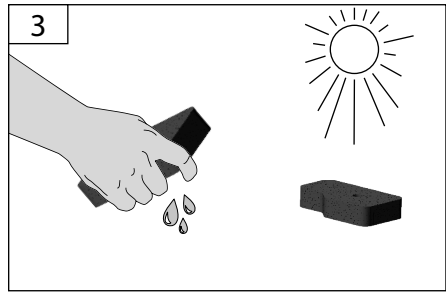
1



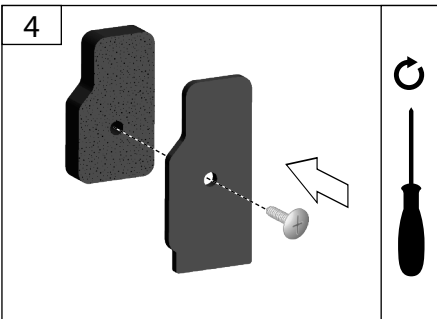
2

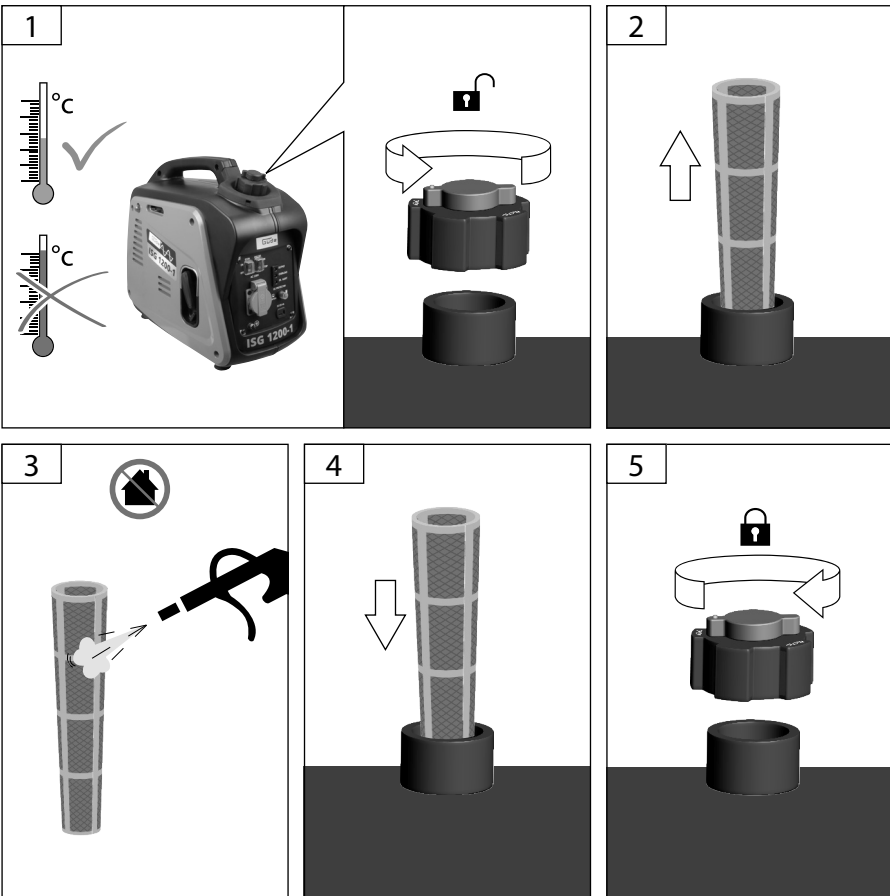
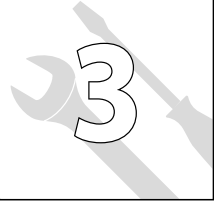
 $H_2O$ 

3

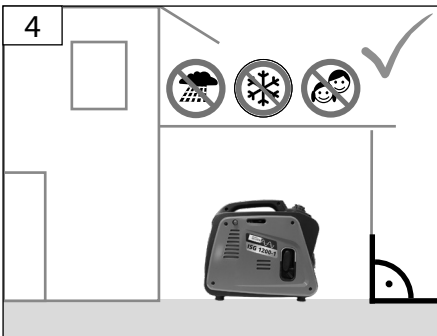
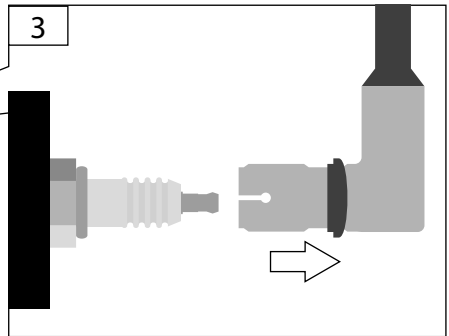
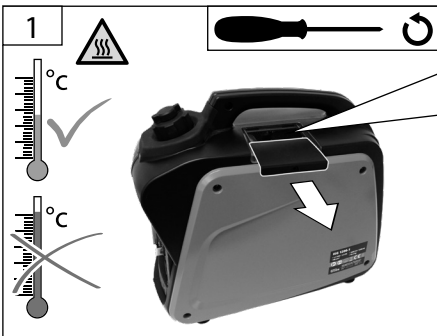
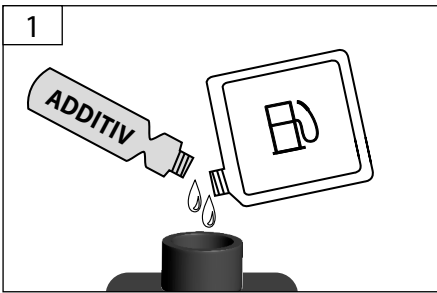


4





# 4



## Technische Daten

Inverter Stromerzeuger		ISG 1200-1	ISG 2000-2
Artikel-Nr.		40719	40720
Motorleistung		1,3 kW / 1,8 PS	2,1 kW / 2,8 PS
Nennleistung COP		1,0 kW	1,7 kW
Leistungsklasse		G1	G1
Qualitätsklasse		A	A
Leistungsfaktor		1,0	1,0
Höhe des Standorts über dem Meeresspiegel max.		1000 m	1000 m
Umgebungstemperatur max.		40 °C	40 °C
Netzfrequenz		50 Hz	50 Hz
Nennspannung AC / DC		230 V ~ / 12 V ---	230 V ~ / 12 V ---
Nennstrom AC / DC		4,35 / 4 A	7,39 / 5 A
Nennleistung		1200 W / 1200 VA	2000 W / 2000 VA
Dauerleistung		1000 W / 1000 VA	1700 W / 1650 VA
Motortyp		4-Takt-Motor	4-Takt-Motor
Hubraum		60 cm <sup>3</sup>	99 cm <sup>3</sup>
Nenn Drehzahl		5500 min <sup>-1</sup>	4500 min <sup>-1</sup>
Tankinhalt	Benzin Bleifrei	2,8 l	4,1 l
	Motoröl 5W30 / 10W30	0,35 l	0,65 l
Schutzart		IP 23M	IP 23M
Gewicht		13,5 kg	18,5 kg
<b>Geräuschangaben</b>			
Schalldruckpegel L <sub>pA</sub> <sup>1</sup>		69,98 dB (A)	71,14 dB (A)
Gemessener Schalleistungspegel L <sub>WA</sub> <sup>1</sup>		89,98 dB (A)	91,14 dB (A)
Garantierter Schalleistungspegel L <sub>WA</sub>		93 dB (A)	93 dB (A)
Gemessen nach EN ISO 3744, 2000/14/EG+ 2005/88/EG; <sup>1</sup> Unsicherheit K = 2 dB (A)			
<b>Gehörschutz tragen!</b>			



Benutzen Sie das Gerät erst nachdem Sie die Betriebsanleitung aufmerksam gelesen und verstanden haben.

Machen Sie sich mit den Bedienelementen und dem richtigen Gebrauch des Gerätes vertraut. Beachten Sie alle in der Anleitung aufgeführten Sicherheitshinweise. Verhalten Sie sich verantwortungsvoll gegenüber anderen Personen.

Der Bediener ist verantwortlich für Unfälle oder Gefahren gegenüber Dritten.

Falls über den Anschluss und die Bedienung des Gerätes Zweifel entstehen sollten, wenden Sie sich an den Kundendienst.

Das Gerät darf nur von Personen betrieben werden, die das 16. Lebensjahr vollendet haben. Eine Ausnahme stellt die Benutzung als Jugendlicher dar, wenn die Benutzung im Zuge einer Berufsausbildung zur Erreichung der Fertigkeit unter Aufsicht eines Ausbilders erfolgt.

Dieses Gerät ist nicht dafür bestimmt, durch Personen (einschließlich Kinder) mit eingeschränkten physischen, sensorischen oder geistigen Fähigkeiten oder mangels Erfahrung/ oder mangels Wissen benutzt zu werden.

Kinder sollten beaufsichtigt werden, damit sie nicht mit dem Gerät spielen.

### Bestimmungsgemäße Verwendung

Dieses Stromaggregat ist ausschließlich zum Betreiben von elektrischen Geräten konzipiert, deren max. Leistung innerhalb der Leistungsangaben des Generators liegen. Ein höherer Anlaufstrom von induktiven Verbrauchern muss berücksichtigt werden.

Der Generator ist für den Betrieb von herkömmlichen ohmschen und induktiven Verbrauchern wie z.B. Lichterketten, elektrischen Handwerkzeugen (Bohrmaschinen, elektrischen Kettensägen, Kompressoren) bestimmt.

## Inverter

Durch die Technologie des Inverters wird die Wechselspannung mit einer sauberen Sinuskurve erzeugt. Daher eignen sich Inverter-Stromerzeuger auch für empfindliche elektronische Verbraucher wie beispielsweise Computer oder Smartphones.

**⚠ Beim Anschluss an stationären Anlagen wie Heizung, Hausversorgung, Klimaanlage oder für die Stromversorgung von Wohnmobilen, ist bezüglich des Anschlusses und der Erdung unbedingt eine Elektrofachkraft sowie der Heizungs-hersteller zu Rate zu ziehen.**

Bei Nichtbeachtung der Bestimmungen, aus den allgemein gültigen Vorschriften sowie den Bestimmungen aus dieser Anleitung, kann der Hersteller für Schäden nicht verantwortlich gemacht werden.

Vom Hersteller ist die Schutzmaßnahme „Schutztrennung mit Potentialausgleich“ vorgesehen und eingebaut.

Bitte beachten Sie, dass unsere Geräte bestimmungsgemäß nicht für den gewerblichen, handwerklichen oder industriellen Einsatz konstruiert wurden. Wir übernehmen keine Gewährleistung, wenn das Gerät in Gewerbe-, Handwerks- oder Industriebetrieben sowie bei gleichzusetzenden Tätigkeiten eingesetzt wird.

Die Maschine darf nur in technisch einwandfreiem Zustand und unter Berücksichtigung aller Sicherheitshinweise benutzt werden.

## Anschluss, Installation und Betrieb

Achtung: Grundsätzlich vor Benutzung prüfen, ob der Verbraucher für den Betrieb mit einem Generator geeignet ist. Technische Daten des Verbrauchers immer mit den Daten und Sicherheitsanweisungen des Generators abstimmen.

Schließen Sie den Verbraucher erst an, wenn der Generator mit voller Drehzahl läuft. Trennen Sie den Verbraucher, bevor Sie den Generator ausschalten.

Niemals einen zweiten Verbraucher zuschalten, während ein anderer bereits in Betrieb ist. Dadurch kommt es unweigerlich zu Schwankungen, die ein elektronisch gesteuertes Gerät zerstören können.

Der kritische Punkt eines induktiven Verbrauchers ist die Leistungsaufnahme beim Starten der Maschine. Die Leistungsaufnahme kann bis zum 3 bis 5 fachen der Nennleistung betragen, diese muss unbedingt berücksichtigt werden.

## Restrisiken

Auch bei richtiger Verwendung und Einhaltung aller Sicherheitsbestimmungen, können noch Restrisiken bestehen.

### ⚠ Feuergefahr!

Betreiben Sie das Gerät nicht in Umgebung von leicht entflammaren Materialien.

Kraftstoff ist leicht entflammbar.

Bewahren Sie Kraftstoff nur in dafür zugelassenen Behältern auf.

Maschine nur im Freien und nicht in der Nähe von offenen Flammen bzw. brennenden Zigaretten tanken.

Tanken Sie vor dem Starten der Maschine. Während der Motor läuft oder noch heiß ist, darf nicht nachgetankt werden oder der Tankdeckel geöffnet werden.

Lassen Sie die Maschine nach dem Gebrauch mindestens 10 Minuten lang abkühlen, bevor Sie Kraftstoff nachfüllen.

Achten Sie darauf, dass kein Kraftstoff verschüttet wird. Falls Kraftstoff übergelaufen ist, darf der Motor nicht gestartet werden. Entfernen Sie das Gerät von der verschmutzten Stelle und vermeiden Sie jeglichen Zündversuch, bis sich die Kraftstoffdämpfe verflüchtigt haben..

Alle Deckel wieder fest auf Kraftstofftank und Kraftstoffbehältern anbringen.

Kraftstofftank ausschließlich im Freien entleeren.

### ⚠ Vergiftungsgefahr!

Abgase, Kraftstoffe und Schmierstoffe sind giftig. Das Einatmen von Abgasen kann tödlich sein!

Maschine nicht in einem geschlossenen Bereich betreiben, in dem sich gefährliche Kohlenmonoxydgase sammeln können.

### ⚠ Verbrennungsgefahr!

Einige Maschinenteile werden beim Betrieb sehr heiß. Heiße Teile, z.B. Motor und Schalldämpfer nicht berühren.

Das Berühren heißer Maschinenteile kann zu Verbrennungen führen.

Heiße Teile, z.B. Motor und Schalldämpfer nicht berühren.

Gerät nach dem Betrieb erst abkühlen lassen.

**⚠ Explosionsgefahr!!**

Benzin und Benzindämpfe sind leicht entzündlich bzw. explosiv.

Arbeiten Sie mit dem Gerät nicht in explosionsgefährdeter Umgebung, in der sich brennbare Flüssigkeiten, Gase oder Stäube befinden.

Motor nur im ausgeschalteten Zustand betanken.

Lagern Sie keinen Kraftstoff in der Nähe der Maschine.

Bewahren Sie niemals die Maschine mit Benzin im Tank innerhalb eines Gebäudes auf, in dem möglicherweise Benzindämpfe mit offenem Feuer oder Funken in Berührung kommen können.

**⚠ Gefahr durch elektrischen Strom**

Direkter elektrischer Kontakt kann zu Stromschlägen führen.

Niemals mit feuchten Händen berühren.

Achten Sie auf ausreichende Erdung.

**⚠ Gehörschädigungen**

Längerer Aufenthalt in unmittelbarer Nähe des laufenden Geräts kann zu Gehörschädigungen führen. Gehörschutz tragen!

**Verhalten im Notfall**

Leiten Sie die der Verletzung entsprechende notwendigen Erste Hilfe Maßnahmen ein und fordern Sie schnellst möglich qualifizierte ärztliche Hilfe an. Bewahren Sie den Verletzten vor weiteren Schädigungen und stellen Sie diesen ruhig. Wenn Sie Hilfe anfordern, machen Sie folgende Angaben: 1. Ort des Unfalls, 2. Art des Unfalls, 3. Zahl der Verletzten, 4. Art der Verletzungen

**Allgemeine Sicherheitshinweise****⚠ WARNUNG**

**Lesen Sie alle Sicherheitshinweise und Anweisungen.** Versäumnisse bei der Einhaltung der Sicherheitshinweise und Anweisungen können elektrischen Schlag, Brand und/oder schwere Verletzungen verursachen. **Bewahren Sie alle Sicherheitshinweise und Anweisungen für die Zukunft auf.**

Halten Sie Kinder und andere Personen während der Benutzung des Elektrowerkzeugs fern. Der Mindest-Sicherheitsabstand beträgt 5 m.

Tragen Sie persönliche Schutzausrüstung. Kraftstoff ist leicht entflammbar. Motor nur im ausgeschalteten Zustand betanken. Maschine nur im Freien und nicht in der Nähe von offenen Flammen bzw. brennenden Zigaretten tanken. Achten Sie darauf, dass kein Kraftstoff verschüttet wird. Falls Kraftstoff übergelaufen ist, darf der Motor nicht gestartet werden. Entfernen Sie das Gerät von der verschmutzten

Stelle und vermeiden Sie jeglichen Zündversuch, bis sich die Kraftstoffdämpfe verflüchtigt haben..

Mineralölprodukte nicht mit Haut, Augen und Kleidung in Berührung bringen.

Einige Maschinenteile werden beim Betrieb sehr heiß. Heiße Teile, z.B. Motor und Schalldämpfer nicht berühren. Das Berühren heißer Maschinenteile kann zu Verbrennungen führen. Beachten Sie die Warnhinweise auf dem Gerät.

Abgase, Kraftstoffe und Schmierstoffe sind giftig. Maschine nicht in einem geschlossenen Bereich betreiben, in dem sich gefährliche Kohlenmonoxydgase sammeln können.

Wenn der Generator in gut belüfteten Räumen betrieben werden soll, müssen die Abgase über einen Abgasschlauch direkt ins Freie geleitet werden.

**WARNUNG!** Auch beim Betrieb eines Abgasschlauhes können giftige Abgase entweichen. Wegen der Brandgefahr, darf der Abgasschlauch niemals auf brennbare Stoffe gerichtet werden.

An den Motor- und Geräteeinstellungen dürfen keine Veränderungen vorgenommen werden.

⚠ Es ist strengstens untersagt, die an der Maschine befindlichen Schutzeinrichtungen zu demontieren, abzuändern, Zweck zu entfremden oder fremde Schutzeinrichtungen anzubringen.

⚠ Das Gerät darf nicht benutzt werden falls es beschädigt ist oder die Sicherheitseinrichtungen defekt sind. Tauschen Sie abgenutzte und beschädigte Teile aus.

**Elektrische Sicherheit**

Elektrische Zuleitungen und angeschlossene Geräte müssen in einem einwandfreien Zustand sein.

Verbinden Sie keine anderen Energiequellen mit der Maschine. Schließen Sie die Maschine nicht am Hausnetz an.

Schutz gegen elektrischen Schlag hängt von Sicherungen ab, die speziell auf den Stromerzeuger abgestimmt sind. Ersetzen Sie Sicherungen nur mit solchen, die die gleichen Werte und Leistungsmerkmalen besitzen.

Aufgrund der hohen mechanischen Belastungen nur schwere Gummischlauchleitungen (nach IEC 245-4) oder vergleichbar verwenden.

Verwenden Sie im Freien nur dafür zugelassene und entsprechend gekennzeichnete Verlängerungskabel (H07RN...).

Achten Sie auf ausreichende Erdung.

Bei Verwendung von Verlängerungsleitungen darf deren Gesamtlänge für 1,5 mm<sup>2</sup> 50 m, für 2,5 mm<sup>2</sup> 100 m nicht überschreiten.

## Vor Inbetriebnahme

Ein sicherer Betrieb erfordert ausreichende Benutzerkenntnisse der Funktionen und Positionen der Bedienelemente und Anzeigen oder Zähler. Beachten Sie die Bildseiten im vorderen Teil der Anleitung. Betreiben Sie das Gerät nur im einwandfreien Zustand. Führen Sie vor jedem Betreiben eine Sichtprüfung durch. Kontrollieren Sie besonders Sicherheitseinrichtungen, elektrische Bedienelemente, elektrische Leitungen und Schraubverbindungen auf Beschädigungen und festen Sitz. Ersetzen Sie gegebenenfalls beschädigte Teile vor dem Betreiben. Das Gerät darf nur in Arbeitsposition (ebener Untergrund) betrieben werden, da sonst Kraftstoff oder Öl auslaufen kann bzw. die Schmierung nicht mehr gewährleistet ist.

## Motor starten

Der Stromerzeuger hat eine Ölmangelsicherung. Bei zu niedrigem Ölstand ist es nicht möglich das Gerät zu starten (beim Startversuch leuchtet die Ölkontrolllampe auf).

**WARNUNG** : Beim Starten mit dem Reservierstarter kann es durch plötzlichen Rückschlag, verursacht durch den anlaufenden Motor, zu Verletzungen an der Hand kommen.

## Betrieb

Stromerzeuger dürfen nur bis zu ihrer Nennleistung unter den Nennumgebungsbedingungen betrieben werden.

Die Gerät darf keiner Feuchtigkeit oder Staub ausgesetzt werden. Zulässige Umgebungstemperatur -10° bis +40°, Höhe: 1000 m über NN, rel. Luftfeuchtigkeit: 90 % (nicht kondensierend).

### Überlastungsschutz

Der Stromerzeuger ist mit einem Überlastschutz ausgestattet. Dieser schaltet die jeweiligen Steckdosen bei Überlastung ab.

Achtung! Sollte dieser Fall auftreten so reduzieren Sie die elektrische Leistung, welche Sie dem Stromerzeuger entnehmen oder entfernen Sie defekte angeschlossene Geräte.

Stellen Sie das Gerät immer auf einen festen und ebenen Untergrund! Drehen und kippen oder Standortwechsel während des Betriebs sind verboten.

Decken Sie den Generator niemals ab.

Schalten Sie das Gerät unter folgenden Bedingungen sofort aus,

- bei einem unruhigen oder unrunder Lauf des Motors
- bei einer Abnahme der elektrischen Ausgangsleistung
- bei einer Überhitzung des angeschlossenen Verbrauchers
- bei übermäßigen Vibrationen des Generators
- bei Funkenbildung
- beim Auftreten von Rauch oder Feuer
- bei ungewöhnlichen Schwingungen oder Geräuschen

- wenn der Motor überlastet scheint oder Fehlzündungen hat

### Eco-Drosselklappe

**ECO:** Hierbei wird die Motordrehzahl automatisch der Leerlaufdrehzahl angepasst, wenn der elektrische Stromverbraucher abgeklemmt wird. Wird der elektrische Stromverbraucher nun wieder angeschlossen, wird auf die der Belastung entsprechenden Drehzahl zurückgekehrt. Wird nicht die volle Abgabeleistung des Generators benötigt, reduziert sich automatisch die Drehzahl des Motors. Diese Position empfiehlt sich zur Verringerung des Kraftstoffverbrauchs.

**OFF:** Motordrehzahl wird über der Nennndrehzahl gehalten.

Bei Gleichstrombetrieb ist der Eco-Drosselklappenschalter auf OFF zu stellen.

### 12 V Ladefunktion

Beachten Sie unbedingt auch die Anweisungen und Hinweise des Batterie- und Fahrzeugherstellers.

**Kurzschlussgefahr!** Achten Sie darauf, dass sich die beiden Klemmen der Polanschlusskabel nicht berühren oder durch leitfähige Objekte (z. B. Werkzeug) verbunden werden.

Fassen Sie niemals beide Klemmen gleichzeitig an, wenn das Gerät in Betrieb ist.

## Transport und Lagerung

Während des Transports ist das Gerät gegen Verrutschen und Kippen zu sichern.

Achten Sie beim Transport darauf, dass kein Kraftstoff oder Öl auslaufen kann.

Beim Transportieren der Maschine nur die Transportvorrichtungen verwenden.

Maschine nicht unmittelbar nach dem Abschalten in geschlossenen Räumen abstellen, sondern im Freien abkühlen lassen.

## Symbole



Achtung!



Warnung vor heißen Oberflächen!  
Verbrennungsgefahr!



Warnung vor gefährlicher elektrischer Spannung



Achten Sie darauf, dass sich keine Personen im Gefahrenbereich aufhalten.



Zur Verringerung eines Verletzungsrisikos Betriebsanleitung lesen.



Gehörschutz tragen!  
Schutzbrille tragen!





Langsam



Schnell



Kraft anwenden



Nicht mit zu starker Kraft



Vor allen Arbeiten am Gerät Motor ausschalten.



Achten Sie auf ausreichende Erdung bei Anschluss ans Hausnetz

Explosionsgefahr!  
Motor nur im ausgeschalteten Zustand betanken.Vergiftungsgefahr!  
Benutzen Sie das Gerät nur im Außenbereich und niemals in geschlossenen oder schlecht belüfteten Räumen.

Rauchen und offenes Feuer verboten.



Vor Nässe schützen. Die Maschine nicht dem Regen aussetzen.



Schadhafte und/oder zu entsorgende elektrische oder elektronische Geräte müssen an den dafür vorgesehenen Recycling-Stellen abgegeben werden.



Altöl umweltgerecht entsorgen. Achten Sie darauf, dass keine Mineralölprodukte ins Erdreich gelangen.



CE Konformitätszeichen

## Wartung



Vor allen Arbeiten am Gerät Motor abstellen und Zündkerzenstecker ziehen. Warten Sie, bis sich das Gerät abgekühlt hat.

Maschine, insbesondere Lüftungsschlitze, stets sauber halten. Gerätekörper niemals mit Wasser abspritzen! Kunststoffe nicht mit Lösemittel, entzündlichen oder giftigen Flüssigkeiten reinigen. Zum Reinigen nur ein feuchtes Tuch benutzen.

Reparaturen und Arbeiten, die nicht in dieser Anleitung beschrieben wurden, nur von qualifiziertem Fachpersonal durchführen lassen.

Nur Originalzubehör und Originalersatzteile verwenden.

Führen Sie vor jedem Betreiben eine Sichtprüfung durch.

Kontrollieren Sie besonders Sicherheitseinrichtungen, elektrische Bedienelemente, elektrische Leitungen und Schraubverbindungen auf Beschädigungen und festen Sitz.

Nur ein regelmäßig gewartetes und gut gepflegtes Gerät kann ein zufriedenstellendes Hilfsmittel sein. Wartungs- und Pflegemängel können zu unvorhersehbaren Unfällen und Verletzungen führen.

Bei Bedarf finden Sie die Ersatzteilliste im Internet unter [www.guede.com](http://www.guede.com).

## Gewährleistung

Die Gewährleistungszeit beträgt 12 Monate bei gewerblicher Nutzung, 24 Monate für Verbraucher und beginnt mit dem Zeitpunkt des Kaufs des Gerätes.

Die Gewährleistung erstreckt sich ausschließlich auf Mängel, die auf Material- oder Herstellungsfehler zurückzuführen sind. Bei Geltendmachung eines Mangels im Sinne der Gewährleistung ist der original Kaufbeleg mit Verkaufsdatum beizufügen.

Von der Gewährleistung ausgeschlossen sind unsachgemäße Anwendungen, wie z. B. Überlastung des Gerätes, Gewaltanwendung, Beschädigungen durch Fremdeinwirkung oder durch Fremdkörper. Nichtbeachtung der Betriebsanleitung und normaler Verschleiß sind ebenfalls von der Gewährleistung ausgeschlossen.

### Wichtige Kundeninformation

Bitte beachten Sie, dass eine Rücksendung innerhalb oder auch außerhalb der Gewährleistungszeit grundsätzlich in der Originalverpackung erfolgen sollte. Durch diese Maßnahme werden unnötige Transportschäden und deren oft strittige Regelung wirkungsvoll vermieden. Nur im Originalkarton ist Ihr Gerät optimal geschützt und somit eine reibungslose Bearbeitung gesichert.

## Service

Sie haben technische Fragen? Eine Reklamation? Benötigen Ersatzteile oder eine Betriebsanleitung? Auf der Homepage der Firma Güde GmbH & Co. KG ([www.guede.com](http://www.guede.com)) im Bereich Service helfen wir Ihnen schnell und unbürokratisch weiter. Bitte helfen Sie uns Ihnen zu helfen. Um Ihr Gerät im Reklamationsfall identifizieren zu können benötigen wir die Seriennummer sowie Artikelnummer und Baujahr. Alle diese Daten finden Sie auf dem Typenschild.

Tel.: +49 (0) 79 04 / 700-360

Fax: +49 (0) 79 04 / 700-51999

E-Mail: [support@ts.guede.com](mailto:support@ts.guede.com)

## Inspektions- und Wartungsplan

Reparaturen und Arbeiten, die nicht in dieser Anleitung beschrieben wurden, nur von qualifiziertem Fachpersonal durchführen lassen. Nur Originalzubehör und Originalersatzteile verwenden.

Regelmäßige Wartungsperiode		Vor jeder Inbetriebnahme	Nach 1 Monat	Nach 3 Monaten oder 50 Betriebsstunden	Nach 6 Monaten	Nach 12 Monaten
<b>Motoröl</b> (5W30 / 10W30)	Kontrollieren	✓				
	Ersetzen		✓		✓	
<b>Benzinschlauch</b> <b>Auspuffanlage</b> <b>Choke</b> <b>Seilzugstarter</b>	Kontrollieren	✓				
<b>Luftfilter</b>	Reinigen			✓		
	Ersetzen			✓	✓	
<b>Benzinfilter</b>	Reinigen				✓	
<b>Zündkerze</b>	Kontrollieren			✓		
	Reinigen					

**Tip:** Um eine zuverlässige Einsatzbereitschaft des Stromerzeugers zu gewährleisten, empfehlen wir grundsätzlich ein Additiv im Kraftstoff zu verwenden und bei längeren Standzeiten 2-3 Testläufe im Jahr durchzuführen.

## Fehlerbehebung

Störung	Ursache	Abhilfe
<b>Der Motor startet nicht.</b>	Kraftstoffhahn geschlossen	Vergewissern Sie sich, dass der Kraftstoffhahn und der Ein-/Ausschalter auf „ON (EIN) stehen.
	Kraftstoffmangel	Kraftstoff nachfüllen
	Zu schwacher Zug am Starter	Ziehen Sie kräftiger an der Startschnur.
	Schlechter Kraftstoff, Lagerung ohne Entleerung des Benzintanks, falsche Benzinsorte	Kraftstofftank und Vergaser entleeren, frisches Benzin einfüllen
	Zündkerze verschmutzt, (Kohlerückstände auf den Elektroden), Elektrodenabstand zu groß	Kerze reinigen, Wärmewert der Kerze kontrollieren evtl. Zündkerze erneuern, 0,6-0,8 mm einstellen
	Die Zündkerze ist nass vom Benzin (abgesoffener Motor).	Zündkerze trocknen und erneut einsetzen
	Zu wenig Öl im Motor	Öl nachfüllen
	Das Gerät steht nicht waagrecht. Ölmenge wird angezeigt	Gerät waagrecht stellen
	Choke nicht betätigt	Choke betätigen
<b>Der Motor läuft unrund.</b>	Verbraucher zu klein Zündanlage nicht ok	Vergewissern Sie sich, dass die Zündkerze richtig angebracht ist. Vergewissern Sie sich, dass sich das Zündkerzenkabel auf der Zündkerze befindet. Reinigen Sie die Zündkerze und überprüfen Sie den richtigen Elektrodenabstand.
	Falscher Kraftstoff	Vergewissern Sie sich, dass der richtige Kraftstoff verwendet wurde.
<b>Der Generator erzeugt keinen Strom.</b>	Kurzschluss Kabel defekt Kabel lose	<b>Anzeigelampe leuchtet nicht:</b> Es liegt ein Fehler vor, den Sie nicht selbst beheben können. Kontaktieren Sie den GÜDE Service. <b>Anzeigelampe leuchtet:</b> 1. Drücken Sie die Überlastsicherung für den verwendeten Ausgang. 2. Überprüfen Sie die Verdrahtung. 3. Überprüfen Sie, ob ein Kurzschluss oder eine Überlastung vorliegt.
<b>Motor geht aus</b>	Der Anlaufstrom der Verbraucher ist zu groß.	Verbraucher verkleinern
	Kabel zu lang	Kabel kürzen

## Technical Data

Inverter Power Generator		ISG 1200-1	ISG 2000-2
Art. No		40719	40720
Motor power		1,3 kW / 1,8 PS	2,1 kW / 2,8 PS
Rated power COP		1,0 kW	1,7 kW
Power class		G1	G1
Quality class		A	A
Power factor		1,0	1,0
Location height above sea-level max.		1000 m	1000 m
Ambient temperature max.		40 °C	40 °C
Mains frequency		50 Hz	50 Hz
Rated voltage AC / DC		230 V ~ / 12 V ---	230 V ~ / 12 V ---
Rated current AC / DC		4,35 / 4 A	7,39 / 5 A
Rated power		1200 W / 1200 VA	2000 W / 2000 VA
Constant power		1000 W / 1000 VA	1700 W / 1650 VA
Engine type		4-Takt-Motor	4-Takt-Motor
Contents		60 cm <sup>3</sup>	99 cm <sup>3</sup>
Rated speed		5500 min <sup>-1</sup>	4500 min <sup>-1</sup>
tank capacity	Unleaded petrol	2,8 l	4,1 l
	Engine oil 5W30 / 10W30	0,35 l	0,65 l
Type of protection		IP 23M	IP 23M
Weight		13,5 kg	18,5 kg
<b>Noise details</b>			
Sound pressure level $L_{pA}^1$		69,98 dB (A)	71,14 dB (A)
Measured sound power level $L_{WA}^1$		89,98 dB (A)	91,14 dB (A)
Guaranteed sound power level $L_{WA}$		93 dB (A)	93 dB (A)
Measured according to EN ISO 3744, 2000/14/EG+ 2005/88/EG; <sup>1</sup> Uncertainty K = 2 dB (A)			
<b>Wear ear protectors!</b>			



Read and understand the operating instructions before using the appliance. Familiarise with the control elements and how to use the appliance properly. Abide by all the safety measures stated in the service manual. Act responsibly toward third parties.

The operator is responsible for accidents or risks to third parties.

In case of any doubts about connection and operation refer please to our customer center

Persons over 16 years of age can only work on the appliance. An exception includes youngsters trained in order to reach knowledge under supervision of the trainer during occupational education.

This appliance has not been designed to be used by persons (including children) with reduced physical, sensory or mental capabilities or with a lack of knowledge or experience.

Children must be supervised in order not to play with the machine.

### Specified Conditions Of Use

This power unit has solely been designed for the operation of electrical equipment with a maximum power within the power unit performance data. Higher starting current of induction appliances must be considered.

The unit has been designed for operation of common effective and induction appliances such as light chains, electric hand tools (drills, electric chain saws, compressors).

#### Inverter

Due to the technology of the inverter, the alternating voltage is generated with a clean sine wave. Therefore, inverter power generators are also suitable for sensitive electronic consumers such as computers or smartphones.

**⚠ When connected to a stationary device such as heating, electrical power, air conditioning equipment or for the supply of mobile homes, it is necessary to contact a professional electrician and heating manufacturer as far as connection and grounding is concerned.**

Not observing general regulations in force and instructions from this manual does not make the manufacturer liable for damages.

Protective equipment „Protective separation with potential balancing“ is provided and integrated by the producer.

Please note that our equipment has not been designed for commercial, craft or industrial use. If the equipment is used in commercial, craft or industrial operation or for similar activities, we cannot assume any liability.

The machine may only be used in a technically perfect condition and taking into account all safety information.

## Connection, installation and operation

Caution: Before using the product it is essential to check whether the appliance is suitable to be operated with the unit. Specifications of the appliance must always match the details and safety instructions of the unit.

Do not connect the appliance before the unit is running at full speed. Disconnect the appliance before turning the unit off.

Never connect another appliance when there is one being operated. This would inevitably lead to fluctuations able to destroy electronically controlled equipment.

The electric energy consumption is the critical point of an induction appliance when starting. Electric energy consumption can be 3-5 times higher than the rated power that must necessarily be considered.

## Residual risks

Even when the device is used properly and all safety regulations are complied with, there still may be some residual risks.

### ⚠ Risk of fire!

Never operate the unit near highly flammable materials.

Fuel is highly flammable.

Keep the fuel in suitable containers only.

The appliance may only be refuelled outdoors and not near open fire or burning cigarettes.

Refuel before starting the appliance. If the engine is running or still hot, it must not be refuelled or the tank cover opened.

After use, let the unit cool down for at least 10 minutes before refuelling.

Make sure the fuel does not overflow. If the fuel overflows, the engine must not be started. Remove any dirt from the appliance and prevent any attempt at ignition until fuel fumes have evaporated..

Replace all fuel tank and container caps securely.

Fuel tank to be emptied outdoors only.

### ⚠ Risk of poisoning!

Exhaust gases, fuel and lubricants are toxic. Inhaling exhaust gases may be fatal!

Do not operate the unit in closed spaces where dangerous carbon monoxide gases may accumulate.

### ⚠ Danger of burns !

Some parts of the appliance get too hot when the appliance is operated. Do not touch any hot parts, e.g. engine and muffler.

Contacting hot parts of the unit may cause burns. Do not touch any hot parts, e.g. engine and muffler. Let the unit cool down after its operation is over.

### ⚠ Risk of explosion!!

Petrol and petrol vapours are highly flammable, explosive.

Do not work with the unit in an environment with a risk of explosion where there are flammable liquids, gases or dust.

Refuel the engine only when switched off.

Do not store any fuel near the unit.

Never keep the unit with petrol in the tank inside a building where petrol vapours could get in contact with open fire or sparks.

### ⚠ Risk of electric shock.

Direct electrical contact may cause electric shock.

Never touch the unit with wet hands.

Provide adequate grounding.

**⚠ Hearing damage**

A longer stay in the immediate vicinity of the running unit may cause hearing damage. Wear ear protectors!

**Emergency procedure**

Conduct a first-aid procedure adequate to the injury and summon qualified medical attendance as quickly as possible. Protect the injured person from further harm and calm them down. If you seek help, state the following pieces of information: 1. Accident site, 2. Accident type, 3. Number of injured persons, 4. Injury type(s)

**General safety information****⚠ WARNING**

**Read all safety warnings and all instructions.** Failure to follow the warnings and instructions may result in electric shock, fire and/or serious injury. **Save all warnings and instructions for future reference.**

Keep children and bystanders away while operating a power tool. Minimum safe distance is 5 m.

Wear personal protective equipment.

Fuel is highly flammable. Refuel the engine only when switched off. The appliance may only be refuelled outdoors and not near open fire or burning cigarettes. Make sure the fuel does not overflow. If the fuel overflows, the engine must not be started. Remove any dirt from the appliance and prevent any attempt at ignition until fuel fumes have evaporated..

Oil products must not come into contact with skin, eyes and clothing.

Some parts of the appliance get too hot when the appliance is operated. Do not touch any hot parts, e.g. engine and muffler. Contacting hot parts of the unit may cause burns. Pay attention to the warnings on the advice.

Exhaust gases, fuel and lubricants are toxic. Do not operate the unit in closed spaces where dangerous carbon monoxide gases may accumulate.

When operating the generator in rooms with good ventilation, the exhaust gases must be channeled directly outdoors through an exhaust hose.

**WARNING!** Toxic exhaust gases can escape despite the exhaust hose. Due to the fire hazard, never direct the exhaust hose towards inflammable materials.

No change can be made in respect of engine and unit setting.

⚠ It is strictly prohibited to disassemble, modify and purposely remove the protective equipment on the unit and fit other protective equipment instead.

⚠ The appliance must not be used if damaged or safety equipment is defective. Replace any worn-out and damaged parts.

**Electrical safety**

Electric supply cables and connected equipment must be in perfect condition.

Do not connect the unit with other energy sources. Do not connect the unit to home network.

Protection against electrical shock depends on circuit breakers specially matched to the generating set. If the circuit breakers require replacement they must be replaced with a circuit breaker having identical ratings and performance characteristics.

Due to high mechanical stresses only tough rubber-sheathed flexible cable (in accordance with IEC 245-4) or the equivalent should be used.

Extension cables (H07RN...) approved to be used outdoors and properly marked to be used outdoors only.

Provide adequate grounding.

When using extension cables, their total length may not exceed 50 m in respect of 1.5 mm<sup>2</sup> and 100 m in respect of 2.5 mm<sup>2</sup>.

**Before start-up**

Safe operation requires sufficient operator knowledge of the functions and positions of the controls and indicators or meters. Pay attention to the illustrated pages in the front section of the manual.

The appliance should only be used when in a perfect state. Carry out a visual inspection before switching the appliance on. Check especially the safety equipment, electrical control elements, power lines and screw couplings for any damage and if they are tightened appropriately. Replace any damaged parts before the appliance is put into operation if necessary.

The unit may only be operated in the operating position (flat surface) as fuel or oil may leak or lubrication will no longer be provided.

**Starting the engine**

The unit is protected against low oil level. When the oil level is too low, the unit cannot be started (oil indicator turns on in case of attempted starting).

**WARNING:** When starting with the reserve starter, the motor may recoil suddenly as it starts up, resulting in hand injuries. Wear protective gloves when starting the equipment.

**operation**

Generating sets may only be loaded up to their rated power under the rated ambient conditions.

The equipment must not get exposed to moisture or dust. The allowed ambient temperature is from -10°C to +40°C, height: 1,000 m above the sea level, relative air humidity: 90% (non-condensing)

**engine protection**

The generator is fitted with an overload cut-out. This isolates the relevant sockets if an overload occurs. Important. If this happens, reduce the electric power you are taking from the generator or remove any defective connected appliances.

Always place the unit on a firm and flat surface! No turning or tilting or moving during operation.

The unit must never be uncovered.

Turn the unit immediately off in the following cases:

- When the engine is running restlessly or unstably
- When the electrical power output has decreased
- When the connected appliance gets overheated
- Excessive vibrations of the unit
- Sparking
- When there is smoke or fire
- Abnormal vibrations or noise
- When the engine seems to be overloaded or is about to fail

### Eco throttle valve

**ECO:** The engine speed will automatically adapt to idle speed when the electric appliance is disconnected. If the electric appliance is reconnected, the engine reassumes speed corresponding to the load. If full output of the generator is not required, the engine speed will automatically reduce. This position is recommended for fuel consumption reduction.

**OFF:** The engine speed is kept at a higher level than the nominal speed.

The Eco throttle valve switch must be put to the OFF position under DC operation.

### 12 V Charging

Also pay attention to the instructions and information provided by the battery and vehicle manufacturer.

Danger of short circuit! Make sure that the two clips of the pole connecting cables do not touch or are connected by a conductive object, such as a tool.

Never hold both clips at the same time when the device is running.

## Transport and storage

Secure the device against shifting and toppling during transport.

Take care to prevent from fuel and oil leakage during transport.

Handling equipment to be used only when handling the machine.

Do not store the appliance in enclosed places just after being switched off but let it cool down outdoors instead.

## Symbols



Caution!



Warning against hot surfaces!  
Danger of burns!



Warning against dangerous electric voltage



Observe to keep out of dangerous zone



Read the operating instructions to reduce the risk of injury.



Wear ear protectors!  
Wear eye protective goggles!



Slow



Quickly



Use of crane



Do not press too much



Switch off the engine before any work on it.



Provide adequate grounding when connected to the building's electrical system.



Risk of explosion!  
Refuel the engine only when switched off.



Risk of poisoning!  
Use the appliance only outside, never use it in confined and bad ventilated areas.



Prohibited smoking and open fire using.



Keep dry at all times. Never expose tool to rain.



Any damaged or disposed electric or electronic devices must be delivered to appropriate collection centres.



Dispose of old oil in an environmentally friendly manner.  
Make sure the oil products do not enter the soil.



CE marking

## Maintenance



Switch the engine off and remove the socket plug before any work on the engine. Wait until the unit has cooled down.

Keep the device, in particular the air vents, clean at all times. Never spray water on the device body!

Do not clean the plastics with solvents, flammable or toxic fluids. For cleaning, use a damp cloth only. Repairs and works specified in these Instructions may only be performed by qualified authorised staff.

Use only original accessories and original spare parts. Carry out a visual inspection before switching the appliance on.

Check especially the safety equipment, electrical control elements, power lines and screw couplings for any damage and if they are tightened appropriately.

Only a regularly maintained and treated appliance can serve as a satisfactory aid. Insufficient maintenance and care can lead to unforeseen accidents and injuries.

If necessary, a list of spare parts can be found at [www.guede.com](http://www.guede.com).

## Guarantee

Warranty period of 12 months applies to commercial use and 24 months applies to private use and commences on the day of purchase of the device.

The guarantee solely covers inadequacies caused by material defect or manufacturing defect. Original payment voucher with the sales date needs to be submitted for any claim in the guarantee period.

The guarantee does not cover any unauthorised use such as appliance overloading, use of violence, damage as a result of any unauthorised interference or caused by foreign items. Failing to follow the operating and assembly instructions and common wear are also not included in the guarantee.

### Important information for the customer

Please be sure to know that returning the product in or after the warranty period must be made in the original packaging.

## Service

Do you have any technical questions? Any claim? Do you need any spare parts or operating instructions? We will quickly help you and without needless bureaucracy at our web pages at [www.guede.com](http://www.guede.com) in the Servicing part. Please help us be able to help you. In order to identify your device in case of claim we need the serial No., product No. and year of production. All this data can be found on the type label.

Tel.: +49 (0) 79 04 / 700-360

Fax: +49 (0) 79 04 / 700-51999

E-Mail: [support@ts.guede.com](mailto:support@ts.guede.com)

## Inspection and maintenance plan

Repairs and works specified in these Instructions may only be performed by qualified authorised staff. Use only original accessories and original spare parts.

Regular servicing period		Before any start-up	After 1 month	After 3 months or 50 hours of operation	After 6 months	After 12 months
<b>Engine oil</b> (5W30 / 10W30)	Inspection	✓				
	Change		✓		✓	
<b>Petrol hose</b> <b>Exhaust system</b> <b>Choke</b> <b>Cable starter</b>	Inspection	✓				
<b>Air filter</b>	Clean			✓		
	Change			✓	✓	
<b>Petrol filter</b>	Clean				✓	
<b>Spark plug</b>	Inspection			✓		
	Clean					

**Tip:** To ensure reliable operation of the electric generator, we strongly recommend using fuel additives and performing 2-3 test operations after a longer time of not using the unit.



## Failure removal

Failures	Causes	Removal
<b>The motor does not start.</b>	Closed fuel tap	Make sure the fuel tap and On/Off are in the „ON“ position
	Lack of fuel	Add some fuel
	Weak tension on the starter	Pull strongly the starting cord.
	Wrong fuel, storing without petrol tank being drained	Drain the fuel tank and carburettor, add fresh petrol
	Sooted spark plug (carbon residues on electrodes), electrodes distance too big	Clean the spark plug, check the plug thermal value, possibly change the plug, set the electrodes distance to 0.6-0.7 mm
	The spark plug is wet from petrol (over-saturated engine).	Dry the spark plug out and refit it.
	Little oil in the engine	Add oil
	Unit is not in a horizontal position. Lack of oil being signalled	Place the unit in a horizontal position
<b>Engine running irregularly</b>	Choke has not been used	Use the choke
	Too small appliance Problem with ignition	Make sure the spark plug is fitted properly. Make sure the spark plug cable is on the spark plug. Clean the spark plug and check the electrodes if correct.
	Wrong fuel (propellant)	Make sure proper fuel has been used.
<b>Unit not producing any current.</b>	Short circuit	<b>Indicator is off:</b> An error that you can remove yourself. Contact the GÜDE service centre. <b>Indicator is on:</b> 1. Press the overloading protection for the used output. 2. Check the cables. 3. Check for a short circuit or overloading.
	Broken cable	
	Loose cable	
<b>Engine stopping</b>	The Starting current is too big.	Reduce the appliance
	Too long cable	Shorten the cable

## Caractéristiques Techniques

Groupe électrogène de faible puissance		ISG 1200-1	ISG 2000-2
N° de commande		40719	40720
Puissance du moteur		1,3 kW / 1,8 PS	2,1 kW / 2,8 PS
Puissance nominale COP		1,0 kW	1,7 kW
Classe de performance		G1	G1
Classe de qualité		A	A
Facteur de puissance		1,0	1,0
Altitude du site au-dessus du niveau de la mer max.		1000 m	1000 m
Température ambiante max.		40 °C	40 °C
Fréquence du secteur		50 Hz	50 Hz
Tension nominale AC / DC		230 V ~ / 12 V ---	230 V ~ / 12 V ---
Courant nominal AC / DC		4,35 / 4 A	7,39 / 5 A
Puissance nominale		1200 W / 1200 VA	2000 W / 2000 VA
Puissance continue		1000 W / 1000 VA	1700 W / 1650 VA
Type de moteur		4-Takt-Motor	4-Takt-Motor
Cylindrée		60 cm <sup>3</sup>	99 cm <sup>3</sup>
Vitesse de rotation nominale		5500 min <sup>-1</sup>	4500 min <sup>-1</sup>
Volume du réservoir	Essence sans plomb	2,8 l	4,1 l
	Huile de moteur 5W30 / 10W30	0,35 l	0,65 l
Type de protection		IP 23M	IP 23M
Poids		13,5 kg	18,5 kg
<b>Données relatives au bruit</b>			
Niveau de pression acoustique L <sub>pa</sub> <sup>1</sup>		69,98 dB (A)	71,14 dB (A)
Niveau de puissance acoustique mesuré L <sub>wa</sub> <sup>1</sup>		89,98 dB (A)	91,14 dB (A)
Niveau de puissance acoustique garanti L <sub>wa</sub>		93 dB (A)	93 dB (A)
Mesuré selon EN ISO 3744, 2000/14/EG+ 2005/88/EG; <sup>1</sup> Incertitude K = 2 dB (A)			
<b>Portez une protection auditive!</b>			



Lisez attentivement ce mode d'emploi avant la première utilisation de l'appareil et assurez-vous de l'avoir bien compris. Familiarisez-vous avec les éléments de commande et l'utilisation correcte de l'appareil. Respectez toutes les consignes de sécurité figurant dans le mode d'emploi. Comportez-vous de façon responsable vis-à-vis des autres personnes.

L'utilisateur est responsable des accidents et dangers vis-à-vis de tierces personnes.

Si vous avez des doutes en ce qui concerne le branchement et l'utilisation de l'appareil, contactez le service clients.

L'appareil peut être utilisé uniquement par des personnes de plus de 16 ans, exception faite des adolescents manipulant l'appareil dans le cadre de l'enseignement professionnel sous la surveillance du formateur.

Cet appareil ne doit pas être utilisé par des personnes (y compris les enfants) avec capacités physiques, sensorielles ou psychiques réduites ou avec des connaissances ou expérience insuffisantes.

Veillez à ce que les enfants ne jouent pas avec l'appareil.

### Utilisation Conforme à la destination

Ce groupe de courant est conçu exclusivement pour faire fonctionner des dispositifs électriques dont la puissance maximale est située dans l'étendue des données de puissance du générateur. Il est nécessaire de prendre en considération le courant de démarrage plus fort des appareils à induction.

Le générateur est destiné à faire fonctionner des appareils courants ohmiques et à induction, tels que chaînes lumineuses, outils manuels électriques (perceuses, scie à chaîne électrique, compresseurs).

## Inverter

Grâce à la technologie de l'onduleur, la tension alternative est produite avec une courbe sinusoïdale propre. C'est pourquoi les générateurs de courant à inverseur conviennent également aux consommateurs électroniques sensibles tels que les ordinateurs ou les smartphones.

**⚠ En cas de branchement à un dispositif stationnaire tel que chauffage, alimentation électrique, dispositif de climatisation ou pour l'alimentation des mobile-homes, consultez un électricien et le fabricant de chauffage pour obtenir des conseils de branchement et de mise à la terre.**

Le fabricant décline toute responsabilité en cas de non-respect des règles en vigueur et des dispositions indiquées dans ce mode d'emploi.

Le fabricant fournit et a encastré un dispositif de protection „Compartment de protection avec équilibrage du potentiel”.

Nous attirons votre attention sur le fait que la construction de nos dispositifs n'est par prévue pour une utilisation professionnelle, artisanale ou industrielle. Le fabricant décline toute responsabilité en cas de son utilisation dans des exploitations professionnelles, artisanales ou industrielles ou activités similaires.

L'appareil ne doit être utilisé que dans un état technique parfait, en tenant compte de toutes les indications de sécurité.

## Branchement, installation et fonctionnement.

Attention: Contrôlez avant l'utilisation si l'appareil convient à l'utilisation avec le générateur. Les données techniques de l'appareil doivent toujours correspondre aux données et aux consignes de sécurité du générateur.

Branchez l'appareil seulement lorsque le générateur tourne à plein régime. Avant d'arrêter le générateur, débranchez l'appareil.

Ne branchez jamais un deuxième appareil lorsqu'il y a déjà un appareil de branché. Ceci provoque des écarts pouvant détruire les dispositifs à commande électronique.

Le point critique d'un appareil à induction est la puissance absorbée lors du démarrage de l'appareil. La puissance absorbée peut s'élever à jusqu'à 3- 5 fois de puissance nominale qui doit absolument être prise en compte.

## Risques résiduels

Malgré l'utilisation correcte et le respect de toutes les règles de sécurité, des risques résiduels peuvent subsister.

### ⚠ Risque d'incendie !

Ne faites jamais fonctionner l'appareil à proximité des matières légèrement inflammables.

Le carburant est hautement inflammable.

Conservez le carburant uniquement dans des récipients adéquats.

Ravitailliez toujours à l'extérieur, jamais à proximité de flammes ou cigarettes allumées.

Ravitailliez avant de mettre l'appareil en marche. Il est interdit de ravitailler ou d'ouvrir le réservoir lorsque le moteur est en marche ou encore chaud.

Après l'utilisation, laissez l'appareil refroidir au moins 10 minutes avant de ravitailler en carburant.

Veillez à ne pas faire déborder le carburant. Si le carburant déborde, il est interdit de mettre le moteur en marche. Nettoyez l'endroit souillé et évitez tout essai de mise en marche tant que les vapeurs de carburant ne sont pas évacuées..

Resserrez tous les capots et fermetures sur le réservoir à carburant et sur les conteneurs.

Videz le réservoir de carburant exclusivement à l'extérieur

### ⚠ Risque d'intoxication!

Les gaz d'échappement, les carburants et produits de graissage sont toxiques. La respiration des gaz d'échappement peut être mortelle !

Ne faites pas fonctionner l'appareil dans un espace fermé où peuvent s'accumuler les gaz dangereux de l'oxyde de carbone.

### ⚠ Risque de brûlure!

Certaines pièces de l'appareil chauffent fortement pendant le fonctionnement. Ne touchez pas les pièces chaudes, telles que moteur et amortisseur de bruit.

Le contact avec les parties chaudes peut provoquer des brûlures.

Ne touchez pas les pièces chaudes, telles que moteur et amortisseur de bruit.

Laissez le dispositif refroidir à la fin du service.

### ⚠ Risque d'explosion!!

L'essence et les vapeurs d'essence sont légèrement inflammables ou explosives.

Ne travaillez jamais avec l'appareil dans un environnement avec risque d'explosion, contenant des liquides, gaz ou poussières inflammables.

Ravitailliez uniquement lorsque le moteur est éteint.

Ne stockez aucun carburant à proximité de l'appareil.

Ne rangez jamais l'appareil avec l'essence dans le réservoir à l'intérieur d'un bâtiment où les vapeurs d'essence pourraient rentrer en contact avec le feu ouvert ou les étincelles.

**⚠ Risque d'électrocution.**

Le contact électrique direct peut provoquer une électrocution

Ne pas toucher avec les mains humides.

Veillez à une mise à la terre suffisante.

**⚠ Endommagement de l'audition.**

Un séjour prolongé à proximité immédiate de l'appareil en service peut endommager l'audition. Portez une protection auditive!

**Conduite en cas d'urgence**

Effectuez les premiers gestes de secours et appelez rapidement les premiers secours. Protégez le blessé d'autres blessures et calmez-le. Si vous appelez les secours, fournissez les renseignements suivants: 1. Lieu d'accident, 2. Type d'accident, 3. Nombre de blessés, 4. Type de blessure

**Consignes de sécurité générales****⚠ Avertissement**

**Lisez toutes les consignes et instructions de sécurité.** Le non-respect des consignes indiquées ci-dessous peut entraîner une électrocution, un incendie et / ou des blessures graves. **Conservez toutes les consignes et instructions de sécurité pour une utilisation ultérieure.**

Éloignez les enfants et autres personnes à une distance de sécurité de l'appareil électrique. La distance de sécurité minimale s'élève à 5 mètres.

Portez des accessoires de protection personnels.

Le carburant est hautement inflammable. Ravitaillez uniquement lorsque le moteur est éteint. Ravitaillez toujours à l'extérieur, jamais à proximité de flammes ou cigarettes allumées. Veillez à ne pas faire déborder le carburant. Si le carburant déborde, il est interdit de mettre le moteur en marche. Nettoyez l'endroit souillé et évitez tout essai de mise en marche tant que les vapeurs de carburant ne sont pas évacuées..

Les produits pétroliers ne doivent pas rentrer en contact avec la peau, les yeux et les vêtements. Certaines pièces de l'appareil chauffent fortement pendant le fonctionnement. Ne touchez pas les pièces chaudes, telles que moteur et amortisseur de bruit. Le contact avec les parties chaudes peut provoquer des brûlures. Veuillez respecter les mises en garde figurant sur l'appareil.

Les gaz d'échappement, les carburants et produits de graissage sont toxiques. Ne faites pas fonctionner l'appareil dans un espace fermé où peuvent s'accumuler les gaz dangereux de l'oxyde de carbone. Si le générateur doit être mis en service dans des pièces bien aérées, les gaz d'échappement doivent être évacués directement à l'extérieur par un tuyau d'évacuation.

**AVERTISSEMENT!** Même lors de l'utilisation d'un tuyau d'évacuation des gaz, des fuites de gaz toxiques peuvent se produire. Pour cause de danger d'incendie, le tuyau d'évacuation des gaz ne doit jamais être dirigé vers des matières inflammables. Le réglage du moteur et de l'appareil ne doit pas être modifié.

⚠ Il est strictement interdit de démonter, modifier ou retirer les dispositifs de protection placés sur la machine ou d'y placer des dispositifs de protection étrangers.

⚠ Il est interdit d'utiliser l'appareil si les dispositifs de protection sont défectueux ou endommagés. Remplacez les pièces usées ou endommagées.

**Sécurité électrique**

L'alimentation électrique et les appareils y étant branchés doivent être dans un état irréprochable. Ne branchez l'appareil à aucune autre source d'énergie. Ne raccordez pas l'appareil au réseau domestique.

La protection contre les décharges électriques dépend des fusibles qui sont spécialement calibrés pour le générateur d'électricité. Ceux-ci ne peuvent être remplacés que par des fusibles affichant une valeur et des caractéristiques égales.

En raison de sollicitations mécaniques élevées, n'utilisez que des tuyaux et câbles en caoutchouc résistants (selon la norme IEC 245-4) ou équivalents.

À l'extérieur, utilisez seulement les rallonges homologuées et marquées de façon adéquate (H07RN...).

Veillez à une mise à la terre suffisante.

En cas d'utilisation de rallonges, leur longueur totale ne doit pas dépasser pour 1,5 mm<sup>2</sup> 50 m, pour 2,5 mm<sup>2</sup> 100 m

**Avant la mise en service**

Pour une mise en marche en toute sécurité, l'utilisateur doit avoir connaissance des conditions d'utilisations des fonctions et positions de l'élément de commande et de l'affichage ou du compteur. Consultez les pages d'illustrations au début du manuel. Utilisez l'appareil uniquement en état parfait. Avant toute utilisation, réalisez un contrôle visuel. Contrôlez surtout les dispositifs de sécurité, les éléments de commande électriques, les circuits électriques et contrôlez également l'état et le serrage des boulonnages. Remplacez éventuellement les pièces endommagées avant l'utilisation.

L'appareil peut être utilisé seulement en position de travail (surface droite), sinon, le carburant ou l'huile peut fuir et le graissage ne serait plus assuré.

## Démarrer le moteur

Le générateur est équipé d'une protection contre le niveau d'huile bas. Lorsque le niveau d'huile est trop bas, il est impossible de mettre le générateur en marche (en cas d'essai de démarrage, le témoin du contrôle d'huile s'allume).

**AVERTISSEMENT:** En démarrant avec le démarreur à câble, prenez garde à ne pas vous blesser la main avec le retour de câble soudain occasionné par le démarrage du moteur.

## Fonctionnement

Les générateurs peuvent être sollicités jusqu'à leur puissance nominale uniquement lorsqu'ils se trouvent dans leurs conditions ambiantes nominales.

Le dispositif ne doit pas être exposé à l'humidité ou à la poussière. La température ambiante admissible est de -10° à +40°, hauteur 1000 m au-dessus de la mer, humidité relative: 90% (non condensable)

### Protection contre la surcharge

Le générateur est équipé d'une protection contre la surcharge. Celui-ci éteint ses prises de courant dès lorsqu'une surcharge est constatée.

Attention ! Si cette situation se produit, réduisez la puissance électrique du générateur que vous prenez du générateur ou retirez les appareils défectueux y étant raccordés.

Placez toujours l'appareil sur une surface droite et solide ! Il est interdit de retourner ou d'incliner ou de transporter le générateur pendant le service.

N'ouvrez jamais le générateur.

Arrêtez immédiatement l'appareil en cas de :

- le moteur tourne de façon mouvementée ou non uniforme
- en cas de chute de la puissance de sortie électrique
- surchauffe de l'appareil branché
- vibrations excessives du générateur
- étincelles
- apparition de fumée ou de feu
- vibrations ou bruit inhabituels
- moteur paraît surchargé ou prêt à défaillir

### Clapet d'étranglement Eco

**ECO:** Les tours du moteur s'adaptent automatiquement aux tours à vide après le débranchement de l'appareil électrique. En cas de branchement de l'appareil électrique à ce moment, le moteur revient aux tours correspondant à la charge. Lorsque la puissance complète du générateur n'est pas demandée, les tours du moteur baissent automatiquement. Cette position est recommandée pour réduire la consommation de carburant.

**OFF:** Les tours du moteur sont maintenues plus élevées par rapport aux tours nominaux.

Lors du fonctionnement à courant continu, il est nécessaire de placer l'interrupteur du clapet d'étranglement Eco à la position OFF.

### 12 V Fonction chargement

Suivez impérativement les instructions et les conseils

du fabricant de batterie et du véhicule.

Risque de court-circuit ! Assurez-vous que les deux cosses des pôles des câbles de raccordement ne se touchent pas ou ne soient pas reliées par des objets conducteurs (par exemple : outil).

Ne saisissez jamais les deux cosses simultanément, lorsque l'appareil est en cours d'utilisation.

## Transport et stockage

Veillez sécuriser l'appareil pendant le transport afin d'éviter qu'il glisse ou bascule.

Veillez à éviter des fuites de carburant ou d'huile lors du transport.

Pour transporter la machine, utilisez uniquement le dispositif de transport.

Ne rangez pas l'appareil dans des pièces fermées immédiatement après le travail, laissez-le refroidir à l'extérieur.

## Symboles



Attention!



Avertissement - surfaces chaudes !  
Risque de brûlure!



Avertissement : tension électrique dangereuse



Veillez à ce que personne ne se trouve dans la zone dangereuse.



Pour réduire le risque de blessures, lisez la notice d'utilisation.



Portez une protection auditive!  
Portez des lunettes de protection!



Lentement



rapidement



Utilisation d'une grue.



N'appuyez pas trop fort



Avant toute intervention sur l'appareil, arrêtez le moteur.



Veillez à une mise à la terre suffisante en cas de connexion au réseau domestique



Risque d'explosion!  
Ravitalisez uniquement lorsque le moteur est éteint.



Risque d'intoxication!  
Utilisez l'appareil uniquement à l'extérieur, jamais dans des pièces fermées ou mal ventilées.



Défense de fumer, feu ouvert interdit.



Les protéger contre l'humidité. Ne pas exposer la machine à la pluie.



Déposez les appareils électriques ou électroniques défectueux et / ou destinés à liquidation au centre de ramassage correspondant.



Éliminer l'huile usagée en respectant les impératifs écologiques.  
Veillez à ce que les produits pétroliers ne pénètrent pas dans le sol.



symbole CE

## Entretien



Avant tout travail sur le moteur, arrêtez-le et retirez l'antiparasite de la bougie d'allumage. Attendez que l'appareil refroidisse.

Maintenez la machine et en particulier les orifices d'aération propres. Ne pulvérisez jamais d'eau sur l'appareil !

N'utilisez pas de dissolvants ou des liquides inflammables ou toxiques pour nettoyer les plastiques. Utilisez uniquement un chiffon humide.

Les réparations et travaux non décrits dans ce mode d'emploi doivent être effectués uniquement par un personnel qualifié agréé.

Utilisez uniquement des accessoires et des pièces de rechange d'origine.

Avant toute utilisation, réalisez un contrôle visuel. Contrôlez surtout les dispositifs de sécurité, les

éléments de commande électriques, les circuits électriques et contrôlez également l'état et le serrage des boulonnages.

Seul un appareil régulièrement entretenu et réparé peut donner satisfaction. Un entretien insuffisant peut engendrer des accidents et des blessures.

En cas de besoin, vous trouverez la liste des pièces détachées sur les pages web [www.guede.com](http://www.guede.com).

## Garantie

La durée de la garantie est de 12 mois en cas d'utilisation industrielle et de 24 mois pour le consommateur final. La période de garantie commence à courir à compter de la date d'achat de l'appareil.

La garantie concerne exclusivement les imperfections provoquées par le défaut du matériel ou le défaut de fabrication. En cas de réclamation pendant la durée de la garantie, il est nécessaire de joindre l'original du justificatif d'achat avec la date d'achat.

La garantie n'inclut pas une utilisation non-conforme telle que surcharge de l'appareil, utilisation de la force, dommage par intervention étrangère ou objets étrangers. Le non-respect du mode d'emploi et du mode de montage ainsi que l'usure normale ne sont pas non plus inclus dans la garantie.

### Informations importantes pour le client.

Nous vous informons que l'appareil doit être retourné pendant la durée de la garantie ou après la garantie dans son emballage d'origine. Cette mesure permet d'éviter efficacement tout dommage inutile lors du transport. L'appareil est protégé de façon optimale seulement dans l'emballage d'origine et son traitement continu est ainsi assuré.

## Service

Vous avez des questions techniques ? Une réclamation ? Vous avez besoin de pièces détachées ou d'un mode d'emploi ? Nous vous aiderons rapidement et sans paperasserie inutile par l'intermédiaire de nos pages Web [www.guede.com](http://www.guede.com) dans la rubrique Service. Aidez-nous pour que nous puissions vous aider. Pour identifier votre appareil en cas de réclamation, nous avons besoin du numéro de série, du numéro de produit et de l'année de fabrication. Toutes ces informations se trouvent sur la plaque signalétique.

Tel.: +49 (0) 79 04 / 700-360

Fax: +49 (0) 79 04 / 700-51999

E-Mail: [support@ts.guede.com](mailto:support@ts.guede.com)

## Plan des révisions et de l'entretien

Les réparations et travaux non décrits dans ce mode d'emploi doivent être effectués uniquement par un personnel qualifié agréé. Utilisez uniquement des accessoires et des pièces de rechange d'origine.

Période d'entretien régulière		Avant chaque mise en marche	Après 1 mois	Après 3 mois ou 50 heures de fonctionnement.	Après 6 mois	Après 12 mois
<b>Huile de moteur</b> (5W30 / 10W30)	Contrôle	✓				
	Remplacement		✓		✓	
<b>Tuyau d'essence</b> <b>Système d'échappement</b> <b>starter</b> <b>Démarrreur à câble</b>	Contrôle	✓				
<b>Filtre à air</b>	Nettoyage			✓		
	Remplacement			✓	✓	
<b>Filtre à essence</b>	Nettoyage				✓	
<b>Bougie d'allumage</b>	Contrôle			✓		
	Nettoyage					

**Conseil:** Afin d'assurer le fonctionnement fiable du générateur électrique, nous recommandons d'utiliser l'additif dans le carburant et de procéder à 2-3 marches d'essai après une inutilisation prolongée.

## Résolution d'une panne

Panne	Cause	Suppression
<b>Le moteur ne démarre pas.</b>	Robinet d'essence fermé	Vérifiez si le robinet d'essence et l'interrupteur marche/arrêt sont en position „ON“ (Marche)
	Manque de carburant.	Ravaillez en carburant
	Traction faible sur le démarreur	Tirez fermement sur la corde de démarrage
	Mauvais carburant, stockage sans vidage du réservoir d'essence, mauvais type d'essence	Videz le réservoir de carburant et le carburateur, versez de l'essence fraîche
	Bougie d'allumage encrassée (restes de charbon sur les électrodes), distance des électrodes trop importante	Nettoyez la bougie, contrôlez la valeur thermique de la bougie ou remplacez-la, réglez à 0,6 - 0,8 mm
	La bougie d'allumage est humide à cause de l'essence (moteur noyé).	Séchez la bougie d'allumage et remettez-la.
	Manque d'huile dans le moteur	Complétez huile
	L'appareil ne repose pas sur une surface droite Signallement du manque d'huile Le starter n'a pas été utilisé.	Placez l'appareil sur une surface droite Utilisez le starter
<b>Le moteur tourne de façon irrégulière.</b>	Appareil trop petit Allumage défectueux	Vérifiez si la bougie d'allumage est bien insérée. Vérifiez si le câble de la bougie d'allumage se trouve sur la bougie d'allumage. Nettoyez la bougie d'allumage et contrôlez la position des électrodes.
	Mauvais carburant	Vérifiez si le carburant utilisé est correct.
<b>Le générateur ne produit aucun courant.</b>	Court-circuit Câble défectueux Câble desserré	<b>Le témoin n'est pas allumé:</b> C'est un défaut que vous ne pouvez pas supprimer vous-même. Contactez le service GÜDE. <b>Témoin allumé</b> 1. Appuyez sur la sécurité contre la surcharge pour la sortie utilisée. 2. Contrôlez le câblage. 3. Contrôlez l'absence de court-circuit ou de surcharge.
	<b>Le moteur s'arrête.</b>	Courant de démarrage trop important Câble trop long



## Datos técnicos

Generatore di corrente di bassa potenza		ISG 1200-1	ISG 2000-2
N.º de artículo		40719	40720
Potenza motore		1,3 kW / 1,8 PS	2,1 kW / 2,8 PS
Potenza nominale COP		1,0 kW	1,7 kW
Potenza		G1	G1
Classe di qualità		A	A
Fattore di potenza		1,0	1,0
Altezza del sito sul livello del mare max.		1000 m	1000 m
Temperatura ambiente max.		40 °C	40 °C
Frequenza di rete		50 Hz	50 Hz
Tensione nominale AC / DC		230 V ~ / 12 V ---	230 V ~ / 12 V ---
Corrente nominale AC / DC		4,35 / 4 A	7,39 / 5 A
Potenza nominale		1200 W / 1200 VA	2000 W / 2000 VA
Potenza costante		1000 W / 1000 VA	1700 W / 1650 VA
Tipo di motore		4-Takt-Motor	4-Takt-Motor
Volume		60 cm <sup>3</sup>	99 cm <sup>3</sup>
Numero giri nominale		5500 min <sup>-1</sup>	4500 min <sup>-1</sup>
Volume del serbatoio	Benzina senza piombo	2,8 l	4,1 l
	Olio per motore 5W30 / 10W30	0,35 l	0,65 l
Tipo di protezione (antispruzzi d'acqua)		IP 23M	IP 23M
Peso		13,5 kg	18,5 kg
<b>Dati di rumorosità</b>			
Livello di rumorosità $L_{pA}^1$		69,98 dB (A)	71,14 dB (A)
Livello di potenza sonora misurato $L_{WA}^1$		89,98 dB (A)	91,14 dB (A)
Livello di potenza sonora garantito $L_{WA}$		93 dB (A)	93 dB (A)
Misurato conf. EN ISO 3744, 2000/14/EG+ 2005/88/EG; <sup>1)</sup> Incertezza della misura K = 2 dB (A)			
<b>Utilizzare le protezioni dell'udito!</b>			



Usare l'apparecchio solo dopo aver letto con attenzione e capito le istruzioni per l'uso. Prendere in conoscenza gli elementi di comando e l'uso corretto dell'apparecchio. Rispettare tutte le istruzioni di sicurezza riportate nel Manuale. Comportarsi con cura verso le altre persone.

L'operatore è responsabile verso i terzi degli incidenti oppure pericoli.

In caso dei dubbi sul collegamento ed uso dell'apparecchio, rivolgersi cortesemente al CAT.

Possono lavorare con l'apparecchio solo le persone che hanno raggiunto 16 anni. L'eccezione rappresenta lo sfruttamento dei minorenni per lo scopo dell'addestramento professionale per raggiungere la pratica sotto controllo dell'istruttore.

Questo apparecchio non è destinato all'utilizzo dalle persone (compresi i bambini) con ridotte capacità

fisiche, sensoriali o mentali, oppure con mancanza di conoscenze ed esperienze.

Bisogna tenere sotto l'occhio i bambini perché non giochino con l'apparecchio.

### Uso in conformità alla destinazione

Questo generatore di corrente è concepito esclusivamente per il funzionamento dei dispositivi elettrici, cui potenza massima rientra nell'intervallo di dati su potenza del generatore. Occorre tener conto della corrente di spunto più alta degli apparecchi induttivi.

Il generatore è destinato al funzionamento dei normali apparecchi ohmici e induttivi, quali ad es. catene luminose, utensile elettrico a mano (trapani, seghe a catena elettriche, compressori).

## Invertitore di frequenza

Grazie alla tecnologia dell'inverter, la tensione alterata viene generata con un'onda sinusoidale pulita. Pertanto, i generatori di corrente con inverter sono adatti anche per le utenze elettroniche sensibili, come computer o smartphone.

**⚠ Per il collegamento ad un dispositivo stazionario quale riscaldamento, alimentazione elettrica, impianto di climatizzazione o alimentazione delle case mobili, se si tratta di collegamento o messa a terra, occorre assolutamente consultare un elettricista e costruttore del riscaldamento.**

All'inadempimento delle istituzioni delle direttive generalmente valide e delle istituzioni nel presente Manuale il costruttore non assume alcuna responsabilità dei danni.

Il costruttore fornisce e installa il dispositivo di protezione, "Separazione di protezione con compensazione del potenziale".

Facciamo presente che i nostri dispositivi, visto il loro scopo previsto, non sono costruiti per l'uso professionale, artigianale o industriale. Qualora il dispositivo dovesse essere utilizzato presso gli esercizi artigianali, professionali o industriali, oppure per le attività analoghe, non possiamo assumerci alcuna garanzia.

Utilizzare la macchina solo se è in perfette condizioni tecniche e rispettando tutte le norme di sicurezza.

## Collegamento, installazione ed esercizio

Attenzione: Prima dell'uso è assolutamente necessario controllare, se l'apparecchio è idoneo al funzionamento con il generatore. I dati tecnici relativi all'apparecchio devono essere conformi a quelli sulle avvertenze di sicurezza del generatore.

Collegare l'apparecchio solo quanto il generatore gira al massimo regime. Scollegare l'apparecchio prima di spegnere il generatore.

Mai collegare un altro apparecchio se uno è già in funzione. Esso comporta inevitabilmente oscillazioni che possono distruggere il dispositivo controllato elettronicamente.

Il punto critico di ogni impianto induttivo è l'assorbimento nel momento dell'avviamento dell'apparecchio. L'assorbimento di spunto può rappresentare 3 - 5 multiplo della potenza nominale, che va assolutamente preso in considerazione.

## Pericoli residui

Anche con l'uso corretto e con il rispetto di tutte le norme di sicurezza, possono esserci sempre rischi residui.

### ⚠ Pericolo di incendio!

Mai far funzionare l'apparecchio vicino ai materiali facilmente infiammabili.

Il combustibile estremamente infiammabile.

Il carburante deve essere conservato solo nei contenitori adatti.

La macchina può essere rabboccata solo all'esterno e non in vicinanza alle fiamme vive rispett. le sigarette accese.

Rabboccare prima di avviare la macchina. Non si deve rabboccare né aprire il coperchio del serbatoio con il motore in funzione oppure caldo ancora.

Dopo l'uso lasciare raffreddare l'apparecchio al minimo 10 minuti prima di rabboccare il carburante.

Attendersi a che il combustibile non strabocchi. Allo strabocco del combustibile, il motore non dovrà essere avviato. Pulire la zona contaminata sull'apparecchio ed evitare qualsiasi prova d'accensione finché non spariscono i vapori del combustibile..

Fissare di nuovo tutti i carter e tappi sul serbatoio di carburante e contenitori di combustibile.

Svuotare il serbatoio carburante esclusivamente all'esterno.

### ⚠ Rischio di avvelenamento!

Gas di scarico, carburanti o lubrificanti sono velenosi. L'inalazione dei gas di scarico può provocare la morte!

Non far funzionare la macchina in ambienti chiusi, dove può accumularsi l'ossido di carbonio pericoloso.

### ⚠ Pericolo delle ustioni!

Alcune parti della macchina in funzione si riscaldano notevolmente. Non toccare le parti calde; per es. il motore e silenziatore.

Il contatto con le parti calde della macchina può provocare ustioni.

Non toccare le parti calde; per es. il motore e silenziatore.

Dopo l'utilizzo lasciar prima raffreddare l'impianto.

**⚠ Pericolo d'esplosione!**

Benzina e vapori di benzina sono facilmente infiammabili, risp. esplosivi.

Non far funzionare la macchina nell'ambiente a pericolo di esplosione dove si trovano dei liquidi, gas o polveri infiammabili.

Rabbotoccare solo con il motore spento.

Non depositare alcun carburante nelle vicinanze della macchina.

Mai depositare la macchina avente la benzina nel serbatoio all'interno dell'edificio dove i vapori di benzina possano eventualmente venire a contatto con fiamme aperte o scintille.

**⚠ Rischio di scosse elettriche.**

Il contatto elettrico diretto può provocare scossa elettrica.

Mai toccare con le mani bagnate.

Far attenzione ad una messa a terra adeguata.

**⚠ Danni all'udito**

Un soggiorno prolungato nelle vicinanze immediate della macchina in corso può provocare danni all'udito. Utilizzare le protezioni dell'udito!

**Comportamento in caso d'emergenza**

Applicare il pronto soccorso relativo all'incidente e rivolgersi più rapidamente al medico qualificato. Proteggere il ferito agli ulteriori incidenti e tranquillizzarlo. In caso di richiesta del pronto soccorso comunicare le seguenti informazioni: 1. Luogo dell'incidente, 2. Tipo dell'incidente, 3. Numero dei feriti, 4. Tipo della ferita

**Avvertenze di sicurezza generali****⚠ Avvertenza**

**Leggere tutte le istruzioni ed avvertimenti di sicurezza.** Mancata osservazione delle avvertenze sottostanti potrebbe provocare scosse elettriche, incendi e/o seri incidenti. **Conservare tutte le indicazioni e istruzioni di sicurezza per il loro futuro uso.**

Tenere lontani i bambini ed altre persone dall'elettrotensile. La distanza sicura minima è 5 m.

Utilizzare i mezzi di protezione personale.

Il combustibile estremamente infiammabile. Rabbotoccare solo con il motore spento. La macchina può essere rabbotocata solo all'esterno e non in vicinanza alle fiamme vive rispett. le sigarette accese. Attendarsi a che il combustibile non strabocchi. Allo strabocco del combustibile, il motore non dovrà essere avviato. Pulire la zona contaminata sull'apparecchio ed evitare qualsiasi prova d'accensione finché non spariscono i vapori del combustibile..

I prodotti petroliferi non devono venire in contatto

con la pelle, gli occhi e gli indumenti.

Alcune parti della macchina in funzione si riscaldano notevolmente. Non toccare le parti calde; per es. il motore e silenziatore. Il contatto con le parti calde della macchina può provocare ustioni. Rispettare le avvertenze sull'apparecchio.

Gas di scarico, carburanti o lubrificanti sono velenosi. Non far funzionare la macchina in ambienti chiusi, dove può accumularsi l'ossido di carbonio pericoloso. Se il generatore deve essere messo in funzione in ambienti ben ventilati, i gas di scarico dovranno essere condotti direttamente all'esterno attraverso un tubo di scarico.

**AVVERTENZA!** Anche con l'uso di un tubo di scarico, possono sfuggire gas di scarico nocivi. A causa del pericolo di incendio, il tubo di scarico non deve mai essere orientato verso materiali combustibili.

E' vietato effettuare modifiche delle impostazioni del motore e dell'apparecchio.

⚠ E' assolutamente vietato smontare, modificare e strumentalmente rimuovere i dispositivi di protezione installati sulla macchina, e montarci i dispositivi di protezione estranei.

⚠ L'apparecchio non deve essere utilizzato se danneggiato oppure con i dispositivi di sicurezza difettosi. Cambiare le parti usurate e danneggiate.

**Sicurezza elettrica**

Cavi di alimentazione elettrica e apparecchiature collegate devono essere in perfette condizioni.

Non intercollegare la macchina con altre fonti di energia. Non collegare la macchina alla rete domestica.

La protezione contro le scosse elettriche dipende da fusibili appositamente previsti per il generatore. Sostituire i fusibili esclusivamente con altri che abbiano gli stessi valori e caratteristiche prestazionali.

A causa delle elevate sollecitazioni meccaniche, si raccomanda di utilizzare solo tubi di gomma pesanti (secondo IEC 245-4) o simili.

Utilizzare, all'aperto, solo le prolunghes per esso approvate e contrassegnate in modo adeguato (H07RN...).

Far attenzione ad una messa a terra adeguata.

In caso di utilizzo di prolunghes, la loro lunghezza totale non deve superare i valori seguenti: 1,5 mm<sup>2</sup> - 50 m, 2,5 mm<sup>2</sup> - 100 m.

**Prima della messa in esercizio**

Per garantire il funzionamento sicuro, l'utilizzatore deve disporre di conoscenze sufficienti rispetto alle funzioni e posizioni degli elementi di comando e degli indicatori o contatori. Osservare le pagine illustrate nella parte iniziale delle istruzioni per l'uso.

Utilizzare solo l'apparecchio nel perfetto stato. Prima di ogni uso eseguire controllo visivo dell'apparecchio. Controllare i danni e serraggio soprattutto sui

dispositivi di sicurezza, elementi elettrici di comando, cavi elettrici e filettature. Prima di lavoro, cambiare eventualmente le parti difettose.

La macchina può funzionare solo nella posizione di lavoro (piano livellato), altrimenti il combustibile od olio potrebbero fuoriuscire, risp. non sarà garantita la lubrificazione.

## Avviare il motore

Il generatore è dotato di fusibile per basso livello di olio. Se il livello è troppo basso, non è possibile avviare il generatore (nel provare ad accendere il generatore, si accende la spia di livello olio).

**AVVERTENZA:** Quando si avvia con l'avviatore di emergenza, il movimento improvviso del motore in avviamento può provocare lesioni alla mano.

## Esercizio

Generatori di corrente possono essere messi in funzione solo fino alla loro potenza nominale alle condizioni ambientali nominali.

L'impianto non deve essere esposto all'umidità o al polvere. La temperatura dell'ambiente ammissibile è da -10° fino a +40°, l'altezza: 1000 m s.l.m., l'umidità relativa dell'aria: il 90% (non condensante)

### Protezione contro i sovraccarichi

Il generatore di corrente è dotato di protezione da sovraccarico. Questa disinserisce le rispettive prese in caso di sovraccarico.

Attenzione! Se si verificasse una situazione del genere, si raccomanda di ridurre la potenza elettrica prelevata dal generatore o di rimuovere i dispositivi difettosi collegati.

Posizionare sempre l'apparecchio su un piano fermo e livellato! La rotazione, inclinazione o spostamento durante il funzionamento è vietato.

Mai rimuovere ripari del generatore.

Immediatamente spegnere la macchina se si verificano le condizioni seguenti:

- il motore gira in modo irregolare, non tranquillo
- in caso di caduta della potenza elettrica di uscita
- in caso di surriscaldamento dell'apparecchio collegato
- in caso di vibrazioni eccezionali del generatore
- in caso di scintille
- in presenza di fumo o fuoco
- in caso di vibrazioni o rumori insoliti
- se il motore sembra essere sovraccaricato o deve fallire

### Saracinesca Eco

**ECO:** I giri del motore s'adottano automaticamente ai giri a vuoto, se l'utente elettrico è sconnesso. In caso che l'apparecchio elettrico venga riacceso, il motore torna ai giri adatti a cerico. In caso che non è richiesta la piena potenza del generatore, i giri del motore s'abbassano in automatico. Tale posizione è consigliata per la diminuzione del consumo del combustibile.

**OFF:** I giri del motore sono mantenuti superiori ai giri nominali.

Alla funzione con la corrente continua bisogna mettere l'interruttore della saracinesca Eco alla posizione

OFF.

### 12 V Funzione caricamento

Attendersi obbligatoriamente alla guida e alle indicazioni del produttore della batteria e del veicolo.

Pericolo di cortocircuito! Prestare attenzione: i due morsetti dei cavi di collegamento ai poli non devono toccarsi né entrare in contatto tramite oggetti conduttori (ad es. utensili).

Non toccare mai i due morsetti contemporaneamente quando l'apparecchio è in funzione.

## Trasporto e stoccaggio

Durante il trasporto, assicurare l'apparecchio contro il ribaltamento, la caduta o lo scivolamento.

Attendersi a che durante il trasporto non possa avvenire la fuga del combustibile o l'olio.

Per trasportare l'apparecchio usare solo un apposito dispositivo di trasporto.

Non conservare la macchina appena spenta nei locali chiusi; far la raffreddare all'aperto.

## Simboli



Attenzione!



Attenzione alle superfici calde!  
Pericolo delle ustioni!



Avviso alla pericolosa tensione elettrica



Attendersi a che non stia nessuno nella zona pericolosa.



Per ridurre il rischio di una lesione, leggere il manuale operativo.



Utilizzare le protezioni dell'udito!  
Utilizzare gli occhiali di protezione!



Lentamente



Velocemente



Uso della gru



Non spingere troppo



Prima di qualsiasi intervento sull'apparecchio spegnere il motore



Far attenzione ad una messa a terra adeguata per la connessione alla rete domestica



Pericolo d'esplosione!  
Rabboccare solo con il motore spento.



Rischio di avvelenamento!  
Utilizzare l'apparecchio solo all'esterno, mai nei locali chiusi oppure mal ventilati.



Divieto del fumare e della fiamma viva



Proteggerli dalla umidità. Non esporre la macchina alle intemperie.



Gli apparecchi elettrici/elettronici difettosi e/o da smaltire devono essere consegnati ai centri autorizzati.



Smaltire l'olio esausto in modo ecologico. Evitare la contaminazione del suolo da prodotti petroliferi.



Simbolo CE

## Manutenzione



Per tutti lavori sul motore spegnere il motore e sfilare il cappuccio della candela d'accensione. Aspettare che l'apparecchio si raffreddi.

Mantenere la macchina pulita, soprattutto aperture di ventilazione. Mai spruzzare l'acqua sul corpo della macchina!

Non pulire materie plastiche con un solvente o con liquidi infiammabili o tossici. Per pulire usare soltanto uno straccio umido.

Tutte le riparazioni e i lavori non descritte nel presente manuale d'uso possono essere eseguite solo da personale qualificato e autorizzato.

Utilizzare solo gli accessori e ricambi originali.

Prima di ogni uso eseguire controllo visivo dell'apparecchio.

Controllare i danni e serraggio soprattutto sui dispositivi di sicurezza, elementi elettrici di comando, cavi

elettrici e filettature.

Solo l'apparecchio periodicamente mantenuto e curato può essere un'aiutante soddisfacente. La manutenzione e cura mancanti possono portare agli incidenti e ferite inaspettabili.

In caso di necessità consultare la lista dei ricambi sul sito [www.guede.com](http://www.guede.com).

## Garanzia

Il periodo di garanzia è di 12 mesi in caso di uso industriale, di 24 mesi per i consumatori, e inizia a decorrere dalla data dell'acquisto dell'apparecchio.

La garanzia include esclusivamente gli inconvenienti dovuti dal difetto del materiale oppure dal difetto dalla produzione. Per la contestazione in garanzia occorre allegare l'originale del documento d'acquisto riportante la data di vendita.

La garanzia non include l'uso profano, es. sovraccarico dell'apparecchio, manomissione, danni dall'intervento estero oppure dagli oggetti. La garanzia non include anche l'inosservanza del Manuale d'Uso, del montaggio e l'usura normale.

### Informazioni importanti per il cliente

Facciamo presente che la restituzione in garanzia o anche dopo il periodo di garanzia va sempre fatta nell'imballaggio originale. Tale misura previene, in modo efficiente, il danneggiamento inutile durante il trasporto evitando i problemi durante il disbrigo del reclamo. L'apparecchio è protetto, in modo ottimale, solo nel suo imballaggio originale, quello che garantisce il disbrigo normale.

## Servizio

Avete le domande tecniche? Contestazioni? Avete bisogno dei ricambi oppure del Manuale d'Uso? Sul nostro sito <http://www.guede.com/support>, nel settore Servizio, Vi aiuteremo velocemente ed in via non burocratica. Ci darete la mano, per favore, per poter aiutar Vi? Per poter identificare il Vostro apparecchio nel caso di contestazione abbiamo bisogno del numero di serie, cod. ord. e l'anno di produzione. Tutte queste indicazioni troverete sulla targhetta della macchina.

Tel.: +49 (0) 79 04 / 700-360

Fax: +49 (0) 79 04 / 700-51999

E-Mail: [support@ts.guede.com](mailto:support@ts.guede.com)

## Programma delle ispezioni e della manutenzione

Tutte le riparazioni e i lavori non descritte nel presente manuale d'uso possono essere eseguite solo da personale qualificato e autorizzato. Utilizzare solo gli accessori e ricambi originali.

Periodi di manutenzione programmata		Prima di ogni messa in funzione	Dopo 1 mese	Dopo 3 mesi o 50 ore di lavoro	Dopo 6 mesi	Dopo 12 mesi
<b>Olio per motore</b> (5W30 / 10W30)	Controllo	✓				
	Cambio		✓		✓	
<b>Tubo di benzina</b> <b>Sistema di scarico</b> <b>iniettore</b> <b>Dispositivo di avviamento con fune</b>	Controllo	✓				
<b>Filtro d'aria</b>	Pulire			✓		
	Cambio			✓	✓	
<b>Filtro di benzina</b>	Pulire				✓	
<b>Candela d'accensione</b>	Controllo			✓		
	Pulire					

**Consiglio:** Al fine di garantire una funzione operativa affidabile del generatore elettrico, si consiglia di utilizzare assolutamente l'additivo per carburante, e in caso di fermi prolungati effettuare 2 o 3 funzionamenti di prova all'anno.

## Rimozione del difetto

Guasto	Causa	Rimozione
<b>Motore non parte</b>	Rubinetto del carburante chiuso	Verificare se il rubinetto del carburante e l'interruttore si trovano nella posizione „ON“.
	Combustibile insufficiente	Aggiungere il combustibile
	Tiro troppo debole sul motorino d'avviamento	Tirare fortemente la fune d'avviamento.
	Combustibile non giusto, stoccaggio senza aver svuotato il serbatoio di benzina, tipo di benzina sbagliato	Svuotare il serbatoio del combustibile e il carburatore, aggiungere la benzina fresca
	Candela d'accensione sporca (residui dei carboncini sugli elettrodi), la distanza degli elettrodi troppo grande	Pulire la candela, controllare il valore termico della candela, cambiare event. la candela, registrare 0,6-0,8 mm
	Candela d'accensione inumidita dalla benzina (motore strapieno).	Asciugare la candela d'accensione e rimontare.
	Poco olio nel motore	Rabboccare l'olio
	L'apparecchio non è messo in posizione orizzontale. E' segnalato insufficiente livello dell'olio.	Mettere l'apparecchio in posizione orizzontale
<b>Il motore va irregolarmente.</b>	Non è utilizzato l'iniettore	Utilizzare l'iniettore
	L'apparecchio troppo piccolo L'accensione non funziona bene	Verificare se la candela d'accensione è inserita in modo corretto. Verificare se il cavo della candela d'accensione si trova sulla candela stessa. Pulire la candela d'accensione e controllare l'elettrodo giusto.
	Combustibile difettoso (carburante)	Assicurarsi che sia stato utilizzato il carburante idoneo.
<b>Il generatore non produce corrente.</b>	Cortocircuito Cavo difettoso Cavo lento	<b>Spia spenta:</b> Si tratta di un errore, che non potete eliminare voi stessi. Contattare il centro assistenziale GÜDE. <b>Spia accesa:</b> 1. Premere il fusibile di protezione della relativa uscita contro il sovraccarico. 2. Controllare il cablaggio. 3. Controllare per eventuali cortocircuiti o sovraccarichi.
	<b>Motore si ferma</b>	La corrente di spunto è troppo elevata. Cavo troppo lungo

## Technische Gegevens

Stroomopwekkingsaggregaat met klein vermogen		ISG 1200-1	ISG 2000-2
Artikel-Nr.		40719	40720
Motorvermogen		1,3 kW / 1,8 PS	2,1 kW / 2,8 PS
Nominaal vermogen COP		1,0 kW	1,7 kW
Vermogensklasse		G1	G1
Kwaliteitsklasse		A	A
Vermogensfactor		1,0	1,0
Hoogte van de locatie boven de zeespiegel max.		1000 m	1000 m
Omgevingstemperatuur max.		40 °C	40 °C
Netfrequentie		50 Hz	50 Hz
Nominale spanning AC / DC		230 V ~ / 12 V ---	230 V ~ / 12 V ---
Meetstroom AC / DC		4,35 / 4 A	7,39 / 5 A
Nominaal vermogen		1200 W / 1200 VA	2000 W / 2000 VA
Continuvermogen		1000 W / 1000 VA	1700 W / 1650 VA
Motortype		4-Takt-Motor	4-Takt-Motor
Slagvolume		60 cm <sup>3</sup>	99 cm <sup>3</sup>
Nominaal toerental		5500 min <sup>-1</sup>	4500 min <sup>-1</sup>
Tankinhoud	Loodvrije benzine	2,8 l	4,1 l
	Motorolie 5W30 / 10W30	0,35 l	0,65 l
Veiligheidsaard		IP 23M	IP 23M
Gewicht		13,5 kg	18,5 kg
<b>Geluidsgegevens</b>			
Geluidsdrukniveau $L_{pA}^1$		69,98 dB (A)	71,14 dB (A)
Gemeten geluidsdrukniveau $L_{WA}^1$		89,98 dB (A)	91,14 dB (A)
Gegarandeerd geluidsdrukniveau $L_{WA}$		93 dB (A)	93 dB (A)
Gemeten volgens EN ISO 3744, 2000/14/EG+ 2005/88/EG; <sup>1)</sup> Onzekerheid K = 2 dB (A)			
<b>Draag oorbeschermers!</b>			



Gebruik het apparaat pas nadat u de gebruiksaanwijzing gelezen en begrepen hebt. Maakt u zich met de bedieningselementen en het juiste gebruik van het apparaat vertrouwd. Let op alle, in de gebruiksaanwijzing aangegeven, veiligheidsinstructies. Gedraagt u zich verantwoord tegenover andere personen.

De bedienende persoon is verantwoordelijk voor ongevallen of gevaren tegenover derden.

Indien betreffende de aansluiting en het bedienen van het apparaat twijfels ontstaan, kunt u zich tot de klantendienst wenden.

Het apparaat mag slechts door personen gebruikt worden van 16 jaar of ouder. Uitzondering hierop is het gebruik door jeugdige personen bij een beroepsopleiding ter verkrijging van vaardigheid en indien dit onder toezicht van een opleider plaats vindt.

Dit apparaat is niet bestemd voor het gebruik door personen (inclusief kinderen) met beperkte fysieke,

sensorische of geestelijke bekwaamheden of met onvoldoende kennis en ervaring.

Op kinderen moet gelet worden dat zij niet met het apparaat spelen.

### Voorgescreven Gebruik Van Het Systeem

Dit stroomaggregaat is uitsluitend voor het aandrijven van elektrische apparaten geconstrueerd waarvan het maximale vermogen binnen de vermogensgegevens van de generator ligt. Met een hogere aanloopstroom van inductieve verbruikers moet rekening gehouden worden.

De generator is bestemd voor het voeden van bekende ohm en inductieve verbruikers zoals lichtkettingen, elektrische handwerktuigen (boormachines, elektrische kettingzagen, compressoren).



**Inverter**

Dankzij de technologie van de omvormer wordt de wisselspanning opgewekt met een zuivere sinusgolf. Daarom zijn inverterstroomgeneratoren ook geschikt voor gevoelige elektronische verbruikers zoals computers of smartphones.

**⚠ Bij de aansluiting aan stationaire installaties, zoals verwarming, huisverzeking, airconditioning of de stroomvoorzorging voor woonmobilen, is het absoluut noodzakelijk de betreffende aansluitingen en aardingn met een vakkundig elektricien als ook een verwarmingsproducent te consulteren.**

Bij niet naleving van de bepalingen uit de algemeen geldende voorschriften, evenals van de bepalingen uit deze gebruiksaanwijzing, kan de producent voor schaden niet aansprakelijk gesteld worden.

Door de producent is de beschermingsmaatregel „Beschermerscheiding met potentiaalcompensatie“ geleverd en ingebouwd.

Wij maken u erop attent dat onze installaties qua bestemming niet geconstrueerd zijn voor gebruik in ondernemingen, handwerkateliers of industriële bedrijven. Onder omstandigheden in ondernemingen, handwerkateliers of industriële bedrijven kunnen wij geen garantie verlenen.

De machine mag alleen in een technisch deugdelijke toestand worden gebruikt met inachtneming van alle veiligheidsaanwijzingen.

**Aansluiting, installatie en gebruik**

Let op: Principeel, voor het gebruik, controleren of de verbruiker voor het functioneren met een generator geschikt is. Technische gegevens van de verbruiker altijd met de gegevens en veiligheidsinstructies van de generator in overeenstemming brengen.

Sluit de gebruiker pas aan, als de generator op vol toerental loopt. Neem de verbruiker af voordat de generator wordt uitgeschakeld.

Nooit een tweede verbruiker aansluiten, terwijl een andere al in gebruik is. De dardoor ontstane schommelingen kunnen een elektronisch gestuurd apparaat vernietigen.

Het kritische punt voor een inductieve verbruiker is de vermogensopname bij het starten van het apparaat. De vermogensopname tot het 3-voudige – 5-voudige van het nominale vermogen bedragen; hiermee moet absoluut rekening gehouden worden.

**Restrisiko’s**

Ook bij een juist gebruik en opvolging van alle veiligheidsbepalingen kunnen nog restrisiko’s bestaan.

**⚠ Brandgevaar!**

Gebruik het apparaat nooit in de buurt van licht ontvlambare materialen.

Brandstof is licht ontvlambaar:

Bewaar brandstof slechts in daarvoor goedgekeurd jerrycans.

Machine uitsluitend buiten tanken en niet in de buurt van open vuur, resp. brandende sigaretten.

Tank vóór het starten van de machine. Bij draaiende en/of warme motor mag niet getankt of de tankdop geopend worden.

Laat het apparaat na gebruik ten minste 10 minuten lang afkoelen voordat brandstof wordt bijgevuld.

Let op dat er geen brandstof gemorst wordt, Indien brandstof overgelopen is, mag de motor niet gestart worden. Verwijder het apparaat van de vervuilde plaats en vermijd willekeurige ontsteekpogingen tot de brandstofdampen zijn verdampd..

Alle deksels weer vast op de brandstoftanks en brandstoftakken plaatsen.

Brandstoftank uitsluitend buiten leegmaken.

**⚠ Risico van vergiftiging!**

Uitlaatgassen, brandstoffen en smeerstoffen zijn giftig. Het inademen van uitlaatgassen kan dodelijk zijn!

De machine niet in een afgesloten ruimte gebruiken omdat zich daar de gevaarlijke koolmonoxidegasen kunnen ophopen.

**⚠ Verbrandingsgevaar!**

Enkele machineonderdelen worden tijdens het gebruik zeer warm. Deze onderdelen, bijv. motor en geluidsdemper, niet aanraken.

Het aanraken van hete machineonderdelen kan tot verbrandingen leiden.

Deze onderdelen, bijv. motor en geluidsdemper, niet aanraken.

Het apparaat na het gebruik eerst af laten koelen.

**⚠ Explosiegevaar!!**

Benzine en benzinedampen zijn licht ontvlambaar, resp. explosief.

Gebruik het apparaat niet in een explosiegevaarlijke omgeving waarin zich brandbare vloeistoffen, gassen of stoffen bevinden.

Motortank enkel met uitgeschakelde motor vullen.

Bewaar geen brandstof in de omgeving van de machine.

Bewaar de machine nooit met benzine in de tank binnen een gebouw waar mogelijk benzinedampen met open vuur of vonken in aanraking kunnen komen.

**⚠ Gevaar door elektrische stroom.**

Direct elektrisch contact kan tot stroomschokken leiden.

Nooit met vochtige handen aanraken.

Zorg voor voldoende aarding.

**⚠ Gehoorbeschadigingen**

Langer verblijf in de directe omgeving van het draaiende apparaat kan tot gehoorbeschadigingen leiden. Draag oorbeschermers!

**Handelswijze in noodgeval**

Tref de noodzakelijke maatregelen om éérste hulp te verlenen, die met het letsel overeenkomt en vraag zo snel mogelijk gekwalificeerde medische hulp aan. Bescherm gewonde personen voor overig letsel en stel ze gerust. Indien u hulp vraagt, geef de volgende gegevens door: 1. Plaats van het ongeval, 2. Soort van het ongeval, 3. Aantal gewonden mensen, 4. Soort verwondingen

**Algemene veiligheidsinstructies**

**⚠ Waarschuwing**

**Lees alle veiligheidsinstructies en aanwijzingen.** Het niet opvolgen van veiligheidsinstructies en aanwijzingen kan een elektrische schok, brand en/of zware letsels veroorzaken. **Bewaar voor de toekomst alle veiligheidsinstructies en aanwijzingen.**

Houd kinderen en overige personen tijdens het gebruik van elektrische werktuigen op afstand. De minimale veiligheidsafstand bedraagt 5 m.

Draag persoonlijke beschermende uitrusting.

Brandstof is licht ontvlambaar: Motortank enkel met uitgeschakelde motor vullen. Machine uitsluitend buiten tanken en niet in de buurt van open vuur, resp. brandende sigaretten. Let op dat er geen brandstof gemorst wordt, Indien brandstof overgelopen is, mag de motor niet gestart worden Verwijder het apparaat van de vervuilde plaats en vermijd willekeurige ontsteekpogingen tot de brandstofdampen zijn verdamp..

Mineralenolieproducten niet met de huid, ogen en kleding in aanraking brengen.

Enkele machineonderdelen worden tijdens het gebruik zeer warm. Deze onderdelen, bijv. motor en geluiddemper, niet aanraken. Het aanraken van deze machineonderdelen kan tot verbrandingen leiden. Neem de waarschuwingen op het apparaat in acht.

Uitlaatgassen, brandstoffen en smeerstoffen zijn giftig. De machine niet in een afgesloten ruimte gebruiken omdat zich daar de gevaarlijke koolmonoxidegassen kunnen ophopen.

Als de generator in goed geventileerde ruimten wordt gebruikt, moeten de afvoergassen via een uitlaatslang direct naar buiten worden geleid.

**WAARSCHUWING!** Ook bij gebruik van een uitlaats-

lang kunnen er giftige afvoergassen ontsnappen. Wegens brandgevaar mag de uitlaatslang nooit op ontvlambare stoffen worden gericht.

Aan motor- en apparaatinstellingen mogen geen wijzigingen doorgevoerd worden.

⚠ Het is streng verboden de aan de machine aangebrachte veiligheidsinrichtingen te demontoren, het gebruiksdoel te veranderen of vreemde beschermingsinrichtingen aan te brengen.

⚠ Het apparaat mag niet gebruikt worden, als het beschadigd is of de beschermingsinrichtingen defect zijn. Vervang versleten of beschadigde onderdelen.

**Elektrische veiligheid**

Elektrische leidingen en aangesloten apparaat moeten correct functioneren.

Verbind geen andere energiebronnen met de machine. Sluit de generator niet op een huisnet aan.

Bescherming tegen elektrische schokken hangt van de zekeringen af, die speciaal zijn afgestemd op de generator. Vervang de zekeringen alleen door zekeringen die dezelfde waarden voor stroomsterkte en vermogen bezitten.

Gebruik op grond van de hoge mechanische belastingen alleen zware met rubber geïsoleerde leidingen (conform IEC 245-4) of vergelijkbare leidingen.

Gebruik in de open lucht slechts een daarvoor goedgekeurde en passend gekenmerkte verlengkabel (H07RN...).

Zorg voor voldoende aarding.

Bij gebruik van verlengkabels mag de totale lengte daarvan voor 1,5 mm<sup>2</sup> de 50 m en voor 2,5 mm<sup>2</sup> de 100 m niet overschrijden.

**Voor de inbedrijfstelling**

Voor een veilig bedrijf dient de gebruiker vertrouwd te zijn met de functies en posities van de bedieningselementen en de indicatiemiddelen of tellers. Neem de pagina's met afbeeldingen in acht in het voorste gedeelte van deze handleiding.

Gebruik de machine enkel in perfecte staat. Voer voor elk gebruik een visuele controle uit. Controleer in het bijzonder de veiligheidsinrichtingen, elektrische bedieningselementen, elektrische leidingen en schroefverbindingen op beschadigingen en een vaste zitting. Vervang eventueel beschadigde onderdelen vóór verder gebruik.

Het apparaat mag slechts op een vlakke ondergrond gebruikt worden omdat anders de brandstof, olie, resp. de smering, niet meer gewaarborgd zijn.

**Motor starten**

De generator heeft een beveiliging tegen een te lage oliestand. Bij een te lage oliestand is het niet mogelijk de generator te starten (bij startpogingen licht het oliecontrolelampje op).

**WAARSCHUWING:** Bij het starten met de reser-vestarter bestaat de kans op handletsel door een onverwachte terugslag, die door de motor wordt veroorzaakt.

**Gebruik**

Generatoren mogen alleen tot hun nominale vermogen onder normale omstandigheden worden gebruikt.

Het apparaat mag niet aan vocht of stof blootgesteld worden. Toegestane omgevingstemperatuur -10° tot +40°, hoogte 1000 m boven de zeespiegel, rel. luchtvochtigheid 90 % (niet condenserend).

**Overbelastingsbeveiliging**

De stroomgenerator is voorzien van een overbelastingsbeveiliging. Deze schakelt de contactdozen bij overbelasting uit.

Let op! Als dit mocht gebeuren, vermindert u het afgenomen elektrische vermogen van de generator of verwijderd u aangesloten defecte apparaten.

Plaats het apparaat altijd op een vaste en vlakke ondergrond! Draaien, kantelen of verplaatsen van het apparaat tijdens het gebruik is verboden.

Dek de generator nooit af.

Schakel het apparaat onder de volgende omstandigheden onmiddellijk uit:

- bij onrustige of niet soepele loop van de motor
- bij verlaging van het elektrische uitgangsvermogen
- bij oververhitting van de aangesloten verbruiker
- bij overmatige vibraties van de generator
- bij vorming van vonken
- bij optreden van rook of vuur
- bij ongewone schommelingen of geluiden
- indien de motor overbelast lijkt te worden of foutieve ontstekingen heeft

**Eco-smoorklep**

**ECO:** Hierbij wordt het motortoerental automatisch aan het onbelast toerental aangepast als de elektrische verbruiker wordt afgekoppeld. Indien de elektrische verbruiker dan weer wordt aangesloten, zal het toerental op een met de belasting overeenkomende toerental teruggesteld worden. Indien niet het maximale afgiftevermogen van de generator benodigd wordt, neemt het toerental van de motor automatisch af. Deze positie wordt voor de verlaging van het brandstofverbruik aanbevolen.

**OFF:** Het motortoerental wordt boven het nominale toerental gehouden.

Bij gelijkstroombedrijf moet de eco-smoorklepschakelaar op OFF gesteld worden.

**12 V Laadfunctie**

Neem altijd de instructies en aanwijzingen van fabrikant van de accu en het voertuig in acht.

**Gevaar voor kortsluiting!** Zorg ervoor dat de klemmen geen contact met elkaar maken of via geleidende voorwerpen (bijvoorbeeld een gereedschap) met elkaar worden verbonden.

Pak nooit de beide klemmen tegelijk beet wanneer het apparaat in bedrijf is.

**Transport en opslag**

Tijdens transport dient het apparaat tegen wegglijden en kantelen te worden geborgd.

Let er bij het transport op dat geen brandstof of olie kan uitlopen.

Bij het transporteren van de machine enkel de transportinrichtingen gebruiken.

Machine niet direct na het uitschakelen in gesloten ruimten opslaan maat eerst buiten laten afkoelen.

**Symbolen**

	Opgelet!
	Waarschuwing voor hete oppervlakken! Verbrandingsgevaar!
	Waarschuwing voor gevaarlijke elektrische spanning
	Let op dat er zich geen personen in de gevarenomgeving ophouden.
	Voor verlaging van een letselrisico de gebruiksaanwijzing lezen.
	Draag oorbeschermers! Veiligheidsbril dragen!
	Langzaam
	Snel
	Kracht gebruiken
	Niet met te grote kracht
	Vóór alle werkzaamheden aan het apparaat de motor uitschakelen.
	Zorg voor voldoende aarding bij aansluiten op het huisnet
	Explosiegevaar! Motortank enkel met uitgeschakelde motor vullen.



Risico van vergiftiging!  
Gebruik het apparaat enkel in de open lucht en nooit in gesloten of slecht geventileerde ruimten.



Roken en open vuur verboden.



Tegen vocht beschermen. Stel de machine niet bloot aan regen.



Beschadigde en/of verwijderde elektrische of elektronische apparaten bij de daarvoor bestemde recyclingplaatsen afleveren



Oude olie milieuvriendelijk afvoeren. Let er op dat er geen mineralenolieproducten in de grond terecht komen.



CE Symbool

## Onderhoud



Vóór alle werkzaamheden aan het apparaat de motor uitschakelen en de bougiestekker uitnemen. Wacht tot het apparaat afgekoeld is.

De machine, in het bijzonder de luchtsleuven, altijd goed schoon houden. Nooit water op het apparaat-lichaam spuiten!

Kunststoffen niet met oplosmiddelen, ontvlambare of giftige vloeistoffen schoonmaken. Voor het schoonmaken een vochtig doekje gebruiken.

Reparaties en werkzaamheden, die niet in deze aanwijzing worden beschreven, enkel door gekwalificeerd personeel laten uitvoeren.

Gebruik alléén origineel toebehoren en originele onderdelen.

Voer voor elk gebruik een visuele controle uit.

Controleer in het bijzonder de veiligheidsinrichtingen, elektrische bedieningselementen, elektrische leidingen en schroefverbindingen op beschadigingen en een vaste zitting.

Enkel een regelmatig onderhouden en een goed verzorgd apparaat kan een tot tevredenheid werkend

hulpmiddel zijn. Onderhouden verzorgingsfouten kunnen tot onvoorziene ongevallen en letsels leiden. Bij behoefte vindt u de reserveonderdelenlijst op het internet onder [www.guede.com](http://www.guede.com).

## Garantie

De garantieperiode is 12 maanden bij commercieel gebruik en 24 maanden voor eindgebruikers en begint met de datum van aankoop van het apparaat.

De garantie heeft uitsluitend betrekking op onvolkomenheden die op materiaal- of productiefouten betrekking hebben. Bij een claim van een onvolkomenheid, in de zin van garantie, dient de originele aankoopfactuur met de aankoopdatum bijgesloten te worden.

Van garantie uitgesloten zijn verkeerd gebruik, zoals bijv. overbelasting van het apparaat, gebruik van geweld, beschadigingen door vreemde invloeden of door vreemde voorwerpen. De niet-naleving van gebruiks- en montageaanwijzingen en normale slijtage zijn eveneens van garanties uitgesloten.

### Belangrijke informatie voor klanten

Houd er rekening mee dat een retourzending, binnen of ook buiten de garantieperiode, principieel in de originele verpakking uitgevoerd zou moeten worden. Door deze maatregel worden onnodige transportschaden en hun vaak controversiële regelgevingen effectief vermeden. Enkel in de originele doos is uw apparaat optimaal beschermd en blijft daardoor een soepele verwerking gewaarborgd.

## Service

Hebt u technische vragen? Een reclamatie? Hebt u reserveonderdelen of een gebruiksaanwijzing nodig? Op onze website [www.guede.com](http://www.guede.com) in helpen wij u snel en niet-bureaucratisch verder. Help ons om u te helpen, a.u.b. Om uw apparaat in geval van reclamatie te kunnen identificeren hebben wij het serie+nummer evenals artikelnummer en productiejaar nodig. Deze gegevens vindt u op het typeplaatje.

Tel.: +49 (0) 79 04 / 700-360

Fax: +49 (0) 79 04 / 700-51999

E-Mail: [support@ts.guede.com](mailto:support@ts.guede.com)

## Inspectie- en onderhoudsschema

Reparaties en werkzaamheden, die niet in deze aanwijzing worden beschreven, enkel door gekwalificeerd personeel laten uitvoeren. Gebruik alléén origineel toebehoren en originele onderdelen.

Regelmatige onderhoudsperiode		Vóór iedere inbedrijfname	Na 1 maand	Na 3 maanden of 50 bedrijfsuren	Na 6 maanden	Na 12 maanden
<b>Motorolie</b> (5W30 / 10W30)	Controleren	✓				
	Vervangen		✓		✓	
<b>Benzineslang</b> <b>Uitlaatinstallatie</b> <b>Choke</b> <b>Startkoord</b>	Controleren	✓				
<b>Luchtfiler</b>	Schoonmaken			✓		
	Vervangen			✓	✓	
<b>Brandstoffiler</b>	Schoonmaken				✓	
<b>Bougie</b>	Controleren			✓		
	Schoonmaken					

**Tip:** Om een betrouwbare gebruiksgereedheid van de generator te waarborgen adviseren wij principieel een additief in de brandstof te gebruiken en bij een langere stilstand 2 tot 3x per jaar proefdraaien van de generator uit te voeren.

## Oplossen van problemen

Probleem	Oorzaak	Oplossing
<b>De motor start niet.</b>	Brandstofkraan gesloten	Overtuigt u zich dat de brandstofkraan en de aan/uit-schakelaar op „ON“ (AAN) staan.
	Onvoldoende brandstof	Brandstof bijvullen
	Te zwak trekken aan het startkoord	Trek krachtiger aan het startkoord.
	Slechte brandstof, opslag zonder leegmaken van de benzinetank, onjuiste benzinesoort	Brandstoftank en carburateur leegmaken, verse benzine bijvullen
	Bougie is vervuild (koolresten op de elektroden), afstand van elektroden is te groot	Bougie schoonmaken, type van de bougie controleren, eventueel bougie vernieuwen, afstand 0,6-0,8 mm instellen
	De bougie is nat van benzine (verzopen motor).	Bougie afdrogen en opnieuw plaatsen
	Te weinig olie in de motor	Olie bijvullen
	Het apparaat staat niet waterpas. Een te lage oliestand wordt aangegeven.	Apparaat waterpas stellen
	Choke niet bediend	Choke bedienen
<b>De motor loopt onrustig.</b>	Verbruiker te klein Ontstekingsinstallatie niet in orde	Overtuigt u zich dat de bougie juist is aangebracht. Overtuigt u zich dat de bougiekabel zich op de bougie bevindt. Reinig de bougie en controleer de juiste afstand van de elektroden.
	Onjuiste brandstof	Overtuigt u zich dat de juiste brandstof werd gebruikt.
<b>De generator wekt geen stroom op.</b>	Kortsluiting Kabel defect Kabel los	<b>Indicatielampje is niet aan:</b> In het apparaat is een fout opgetreden die u niet zelf kunt verhelpen. Neem contact op met de GÜDE Service. <b>Indicatielampje is aan:</b> 1. Druk de overlastbeveiliging voor de gebruikte uitgang. 2. Controleer de bedrading. 3. Controleer of een kortsluiting of een overbelasting aanwezig is.
<b>Motor stopt</b>	Startstroom van de verbruiker is te groot.	Verbruiker verkleinen
	Kabel is te lang	Kabel inkorten

## Technické údaje

Agregát na výrobu elektrického proudu malého výkonu		ISG 1200-1	ISG 2000-2
Obj. č.		40719	40720
Výkon motoru		1,3 kW / 1,8 PS	2,1 kW / 2,8 PS
Jmenovitý výkon COP		1,0 kW	1,7 kW
Výkonová třída		G1	G1
Třída kvality		A	A
Účinek		1,0	1,0
Nadmořská výška stanoviště max.		1000 m	1000 m
Okolní teplota max.		40 °C	40 °C
Síťový kmitočet		50 Hz	50 Hz
Jmenovité napětí AC / DC		230 V ~ / 12 V ---	230 V ~ / 12 V ---
Jmenovitý proud AC / DC		4,35 / 4 A	7,39 / 5 A
Jmenovitý výkon		1200 W / 1200 VA	2000 W / 2000 VA
Trvalý výkon		1000 W / 1000 VA	1700 W / 1650 VA
Typ motoru		4-Takt-Motor	4-Takt-Motor
Obsah		60 cm <sup>3</sup>	99 cm <sup>3</sup>
Jmenovité otáčky		5500 min <sup>-1</sup>	4500 min <sup>-1</sup>
Obsah nádrže	Bezolovnatý benzín	2,8 l	4,1 l
	Motorový olej 5W30 / 10W30	0,35 l	0,65 l
Druh ochrany		IP 23M	IP 23M
Hmotnost		13,5 kg	18,5 kg
<b>Údaje o hlučnosti</b>			
Hladina akustického tlaku $L_{pA}^1$		69,98 dB (A)	71,14 dB (A)
Naměřená hladina akustického výkonu $L_{WA}^1$		89,98 dB (A)	91,14 dB (A)
Zaručená hladina akustického výkonu $L_{WA}$		93 dB (A)	93 dB (A)
Změřeno podle EN ISO 3744, 2000/14/EG+ 2005/88/EG; <sup>1)</sup> Kolísavost K = 2 dB (A)			
<b>Používejte chrániče sluchu!</b>			



Čerpadlo použijte teprve po pozorném přečtení a porozumění návodu k obsluze. Seznamte se s ovládacími prvky a správným použitím přístroje. Dodržujte všechny v návodu uvedené bezpečnostní pokyny. Chovejte se zodpovědně vůči třetím osobám. Obsluha je odpovědná za nehody či nebezpečí vůči třetím osobám.

Pokud máte o zapojení a obsluze přístroje pochybnosti, obraťte se na zákaznický servis.

Na přístroji smí pracovat jen osoby, jež dosáhly 16 let. Výjimku představuje využití mladistvých, pokud se toto děje během profesního vzdělávání za účelem dosažení dovedností pod dohledem školitele

Tento přístroj není určen pro používání osobami (včetně dětí) se sníženými fyzickými, smyslovými nebo duševními schopnostmi, nebo s nedostatkem znalostí či zkušeností.

Je třeba dohlížet na děti, aby si nehrály s přístrojem.

### Použití v souladu s určením

Tento proudový agregát je koncipován výhradně k provozu elektrických zařízení, jejichž max. výkon leží v rozsahu výkonových údajů generátoru. Je třeba vzít v úvahu vyšší startovací proud indukčních spotřebičů.

Generátor je určen pro provoz běžných ohmických a indukčních spotřebičů, jako např. světelné řetězy, elektrické ruční nářadí (vrtačky, elektrické řetězové pily, kompresory).

### Invertor

Díky technologii střídače je střídavé napětí generováno s čistou sinusovkou. Proto jsou invertorové generátory vhodné i pro citlivé elektronické spotřebiče, jako jsou počítače nebo chytré telefony.

**⚠ Při připojení ke stacionárnímu zařízení jako je topení, elektrické napájení, klimatizační zařízení nebo pro napájení mobilních domů je, pokud jde o připojení a uzemnění, bezpodmínečně se poradit s odborným elektrikářem a výrobcem topení.**

Při nedodržení ustanovení z obecně platných předpisů a ustanovení z tohoto návodu nelze výrobce činit odpovědným za škody.

Výrobce je poskytnuto a zabudováno ochranné opatření „Ochranné oddělení s vyrovnáváním potenciálu“.

Upozorňujeme, že naše zařízení nebyla svým určením konstruována pro živnostenské, řemeslné nebo průmyslové použití. Pokud bude zařízení použito v živnostenských, řemeslných nebo průmyslových prozovech nebo při obdobných činnostech, nemůžeme převzít žádnou záruku.

Stroj se smí používat pouze v bezvadném technickém stavu a při zohlednění všech bezpečnostních upozornění.

## Připojení, instalace a provoz

**Pozor:** Před použitím je zásadně nutné zkontrolovat, zda je spotřebič vhodný pro provoz s generátorem. Technické údaje spotřebiče musí vždy souhlasit s údaji a bezpečnostními pokyny generátoru.

Spotřebič připojte až tehdy, když generátor poběží s plnými otáčkami. Než vypnete generátor, odpojte spotřebič.

Nikdy nepřipojujte druhý spotřebič, když už je v provozu jiný. To vede nevyhnutelně k výkyvům, které mohou elektronicky řízené zařízení zničit.

Kritickým bodem indukčního spotřebiče je příkon při spouštění stroje. Příkon může činit až 3 – 5 násobek jmenovitého výkonu, který se musí bezpodmínečně brát v úvahu.

## Zbytková nebezpečí

I při správném používání a dodržování všech bezpečnostních předpisů mohou stále ještě existovat zbytková rizika.

## ⚠ Nebezpečí požáru!

Nikdy neprovozujte přístroj v okolí lehce vznětlivých materiálů.

Palivo je vysoce hořlavé.

Palivo uschovte jen ve vhodných nádobách.

Stroj se smí tankovat jen venku a ne v blízkosti otevřených plamenů resp. hořících cigaret.

Tankujte před spuštěním stroje. Pokud je motor v chodu nebo ještě horký, nesmí se tankovat ani otvírat víko nádrže.

Po použití nechte stroj minimálně 10 minut vychladnout, než budete doplňovat pohonnou hmotu.

Dbejte na to, aby palivo nepřeteklo. Pokud palivo přeteče, motor se nesmí spouštět. Odstraňte na přístroji znečištěné místo a zabraňte jakémukoli pokusu o zapalování, dokud se neodpaří výpary paliva..

Upevněte zase všechny kryty a uzávěry na palivové nádrži a na palivových nádržkách.

Palivovou nádrž vyprazdňujte výhradně venku.

## ⚠ Nebezpečí otravy!

Výfukové plyny, pohonné hmoty a mazací prostředky jsou jedovaté. Vdechování výfukových plynů může být smrtelné!

Neprovozujte stroj v uzavřeném prostoru, kde se mohou nahromadit nebezpečné plyny oxidu uhelnatého.

## ⚠ Nebezpečí popálení!

Některé díly stroje se při provozu silně zahřívají. Horkých dílů, např. motor a tlumič hluku, se nedotýkejte.

Dotyk horkých částí stroje může způsobit popáleniny

Horkých dílů, např. motor a tlumič hluku, se nedotýkejte.

Zařízení nechte po ukončení provozu nejprve vychladnout.

## ⚠ Nebezpečí exploze!!

Benzín a benzinové páry jsou lehce vznětlivé, resp. výbušné.

Nepracujte s přístrojem v prostředí s nebezpečím exploze, ve kterém se nacházejí hořlavé kapaliny, plyny nebo prachy.

Motor tankujte jen ve vypnutém stavu.

Neskladujte záhnou pohonnou hmotu v blízkosti stroje.

Nikdy neukládejte stroj s benzinem v nádrži uvnitř budovy, ve které by případně mohly přijít výpary benzínu případně do styku s otevřeným ohněm nebo jiskrami



**⚠ Nebezpečí elektrickým proudem.**

Přímý elektrický kontakt může způsobit ránu elektrickým proudem.

Nikdy se nedotýkejte vlhkými rukama.

Dbejte na dostatečné uzemnění.

**⚠ Poškození sluchu**

Delší pobyt v bezprostřední blízkosti běžícího přístroje může způsobit poškození sluchu.

Používejte chrániče sluchu!

**Chování v případě nouze**

Zaveďte úrazu odpovídající potřebnou první pomoc a vyzvěte co možná nejrychleji kvalifikovanou lékařskou pomoc. Chraňte zraněného před dalšími úrazy a uklidněte jej. Pokud požadujete pomoc, uveďte tyto údaje: 1. Místo nehody, 2. Druh nehody, 3. Počet zraněných, 4. Druh zranění

**Všeobecné bezpečnostní pokyny****⚠ Výstraha**

**Přečtěte si všechny bezpečnostní pokyny a instrukce.** Chyby při dodržování níže uvedených pokynů mohou vést k úderu elektrickým proudem, požáru a/nebo vážným úrazům. **Všechny bezpečnostní pokyny a instrukce uschovejte pro budoucí použití.**

Děti a ostatní osoby udržujte v bezpečné vzdálenosti od elektrického přístroje. Minimální bezpečnostní odstup činí 5 m.

Noste osobní ochranné pomůcky.

Palivo je vysoce hořlavé. Motor tankujte jen ve vypnutém stavu. Stroj se smí tankovat jen venku a ne v blízkosti otevřených plamenů resp. hořících cigaret. Dbejte na to, aby palivo nepřeteklo. Pokud palivo přeteče, motor se nesmí spouštět. Odstraňte na přístroji znečištěné místo a zabraňte jakémukoliv pokusu o zapalování, dokud se neodpaří výpar paliva..

Ropné produkty nesmí přijít do kontaktu s pokožkou, očima a oděvem.

Některé díly stroje se při provozu silně zahřívají. Horkých dílů, např. motor a tlumič hluku, se nedotýkejte. Dotyk horkých částí stroje může způsobit popáleniny. Dodržujte výstražná upozornění na přístroji.

Výfukové plyny, pohonné hmoty a mazací prostředky jsou jedovaté. Neprovazujte stroj v uzavřeném prostoru, kde se mohou nahromadit nebezpečné plyny oxidu uhelnatého.

Pokud má být generátor provozován v dobře větraných prostorách, je nutné odvádět výfukové plyny výfukovou hadicí přímo do volného prostředí. **VÝSTRAHA!** I při provozu s výfukovou hadicí mohou unikat jedovaté výfukové plyny. Z důvodu nebezpečí požáru nesmí výfuková hadice nikdy směřovat na hořlavé látky.

Na nastaveních motoru a přístroje se nesmí provádět

žádné změny.

⚠ Je co nejpřísněji zakázáno demontovat, upravovat a účelově odcizovat ochranná zařízení nacházející se na stroji, ne na něm umísťovat cizí ochranná zařízení.

⚠ Přístroj se nesmí používat, pokud je poškozený nebo jsou vadná bezpečnostní zařízení. Opatřené a poškozené díly vyměňte.

**Elektrická bezpečnost**

Elektrické přírodní vedení a připojené přístroje je nutné udržovat v bezvadném stavu.

Nepřipojujte stroj s žádnými jinými zdroji energie. Nepřipojujte stroj na domovní síť.

Ochrana proti zásahu elektrickým proudem je závislá na pojistkách, které jsou speciálně vhodné pro daný generátor elektrického proudu. Pojistky vyměňujte pouze za takové, které mají shodné hodnoty a výkonnové vlastnosti.

Z důvodu vysokého mechanického zatížení používejte pouze těžší pryžová hadicová vedení (dle normy IEC 245-4) nebo srovnatelná.

Používejte venku jen k tomu schválené a příslušně označené prodlužovací kabely (H07RN...).

Dbejte na dostatečné uzemnění.

Při používání prodlužovacích kabelů nesmí jejich celková délka překročit pro 1,5 mm<sup>2</sup> 50 m, pro 2,5 mm<sup>2</sup> 100 m.

**Před uvedením do provozu**

Bezpečný provoz vyžaduje dostatečné uživatelské znalosti funkcí a pozic ovládacích prvků, ukazatelů nebo čítačů. Věnujte pozornost obrazovým stránkám v úvodní části návodu.

Přístroj používejte jen v bezvadném stavu. Před každým provozem proveďte vizuální kontrolu.

Především bezpečnostní zařízení, elektrické ovládací prvky, elektrická vedení a šroubení zkontrolujte z hlediska poškození a utažení. Poškozené části před provozem případně vyměňte.

Přístroj se smí provozovat jen pracovní pozici (rovný podklad), protože jinak může vytečt palivo nebo olej, resp. nebude už zajištěno mazání

**Spuštění motoru**

Generátor má pojistku proti nízkému stavu oleje. Když je hladina oleje moc nízká, není možné spustit generátor (při pokusu o spuštění se rozsvítí kontrolka oleje).

**VÝSTRAHA:** Při spuštění rezervním startérem může dojít z důvodu náhlého zpětného rázu spouštěného motoru ke zranění ruky.

## Provoz

Generátory elektrického proudu směji být provozovány pouze do svého jmenovitého výkonu při jmenovitých podmínkách prostředí.

Zařízení se nesmí vystavovat vlhkosti nebo prachu. Přípustná teplota prostředí je -10° až +40°, výška: 1000 m nad mořem, relativní vlhkost vzduchu: 90% (nekondenzující)

### Ochrana proti přetížení

Generátor elektrického proudu je vybavený ochranou proti přetížení.

Pozor! Pokud k takovému případu dojde, snižte elektrický výkon, který z generátoru odebíráte, nebo odeberte vadné připojené přístroje.

Postavte přístroj vždy na pevný a rovný podklad! Otáčení a naklání či přemísťování během provozu je zakázáno.

Nikdy neodkrývejte generátor.

Za následujících podmínek okamžitě vypněte přístroj:

- když motor běží neklidně nebo nerovnoměrně
- při poklesu elektrického výstupního výkonu
- při přehřátí připojeného spotřebiče
- při nadměrných vibracích generátoru
- při jiskření
- při výskytu kouře nebo ohně
- při neobvyklých vibracích nebo hluku
- pokud se motor zdá být přetížen nebo má selhat

### Škrťací klapka Eco

**ECO:** Otáčky motoru se automaticky přizpůsobí volnoběžným otáčkám, když je elektrický spotřebič odpojen. Pokud je nyní elektrický spotřebič opět zapojen, vrátí se motor k otáčkám, které odpovídají zatížení. Pokud se nevyžaduje plný výkon generátoru, otáčky motoru se automaticky sníží. Tato poloha se doporučuje ke snížení spotřeby paliva.

**OFF:** Otáčky motoru jsou udržovány vyšší než jmenovitě otáčky.

Při provozu se stejnosměrným proudem je třeba spínač škrťací klapky Eco dát do polohy OFF.

### 12 V Funkce nabíjení

Bezpodmínečně respektujte také návod a pokyny výrobce akumulátoru a vozidla.

Nebezpečí zkratu! Dávejte pozor, aby se obě svorky připojovacího kabelu k pólům nedotkly nebo se nespojily pomocí vodivých objektů (např. nástroje).

Pokud je přístroj v provozu, nedotýkejte se obou svorek najednou.

## Doprava a skladování

Během přepravy je nutné přístroj zajistit proti sklouznutí a převržení.

Při přepravě dbejte na to, aby nemohlo dojít k úniku paliva nebo oleje.

Při přepravě stroje používejte jen přepravní zařízení. Stroj neodstavujte bezprostředně po vypnutí v uzavřených prostorách, ale nechte ho vychladnout venku.

## Symbols



Pozor!



Varování před horkými povrchy!  
Nebezpečí popálení!



Výstraha před nebezpečným elektrickým napětím



Dbejte na to, aby se v nebezpečné oblasti nikdo nezdržoval.



Ke snížení rizika zranění si přečtěte provozní návod.



Používejte chrániče sluchu!  
Noste ochranné brýle!



Pomalú



Rychle



Použití jeřábu



Příliš netlačte



Před každou prací na přístroji vypněte motor.



Dbejte na dostatečné uzemnění při připojení na domovní síť



Nebezpečí exploze!  
Motor tankujte jen ve vypnutém stavu.



Nebezpečí otravy!  
Přístroj použijte pouze venku, nikdy ne v uzavřených nebo špatně větraných prostorách.



Zákaz kouření a otevřeného ohně.



Chraňte před vlhkem. Nevystavujte stroj dešti.



Vadné a ebo likvidované elektrické či elektronické přístroje musí být odevzdány do příslušných sběrů.



Starý olej ekologicky zlikvidujte. Dbejte na to, aby se ropné produkty nedostaly do půdy.



CE symbol

## Údržba



Před všemi pracemi na motoru vypněte motor a vytáhněte nástrčku zapalovací svíčky. Počkejte, až se přístroj ochladí.

Udržujte stroj, zejména větrací otvory, vždy v čistém stavu. Těleso stroje nikdy neostříkujte vodou!

Plasty nečistěte rozpouštědlem, hořlavými nebo toxickými kapalinami. K čištění používejte jen vlhký hadřík.

Opravy a práce, nepopsané v tomto návodu, smí provést jen kvalifikovaný autorizovaný personál. Používejte jen originální příslušenství a originální náhradní díly.

Před každým provozem proveďte vizuální kontrolu.

Především bezpečnostní zařízení, elektrické ovládací prvky, elektrická vedení a šroubení zkontrolujte z hlediska poškození a utažení.

Jen pravidelně udržovaný a ošetřovaný přístroj může být uspokojivou pomůckou. Nedostatečná údržba a péče může vést k nepředvídaným nehodám a úrazům.

V případě potřeby najdete seznam náhradních dílů na internetové stránce [www.guede.com](http://www.guede.com).

## Záruka

Záruční doba činí 12 měsíců při průmyslovém použití, 24 měsíců pro spotřebitele a začíná dnem nákupu přístroje.

Záruka se vztahuje výhradně na nedostatky způsobené vadou materiálu nebo výrobní vadou. Při reklamaci v záruční době je třeba přiložit originální doklad o koupi s datem prodeje.

Do záruky nespadá neodborné použití jako např. přetížení přístroje, použití násilí, poškození cizím zásahem nebo cizími předměty. Nedodržení návodu k použití a montáži a normální opotřebení rovněž nespadá do záruky.

### Důležité informace pro zákazníka

Upozorňujeme, že vrácení během záruční doby nebo i po záruční době je třeba zásadně provést v originálním obalu. Tímto opatřením se účinně zabrání zbytečnému poškození při dopravě a jeho často spornému vyřízení. Přístroj je optimálně chráněn jen v originálním obalu, a tím je zajištěno plynulé zpracování.

## Servis

Máte technické otázky? Reklamaci? Potřebujete náhradní díly nebo návod k obsluze? Na naší domovské stránce [www.guede.com](http://www.guede.com) Vám v oddělení Servis pomůžeme rychle a nebyrokraticky. Prosím pomozte nám pomoci Vám. Aby bylo možné Váš přístroj v případě reklamace identifikovat, potřebujeme sériové číslo, objednávací číslo a rok výroby. Všechny tyto údaje najdete na typovém štítku.

Tel.: +49 (0) 79 04 / 700-360

Fax: +49 (0) 79 04 / 700-51999

E-Mail: [support@ts.guede.com](mailto:support@ts.guede.com)

## Plán prohlídek a údržby

Opravy a práce, nepopsané v tomto návodu, smí provést jen kvalifikovaný autorizovaný personál. Používejte jen originální příslušenství a originální náhradní díly.

Pravidelné údržbové období		Před každým uvedením do provozu	Po 1 měsíci	Po 3 měsících nebo 50 provozních hodinách	Po 6 měsících	Po 12 měsících
<b>Motorový olej</b> (5W30 / 10W30)	Kontrola	✓				
	Výměna		✓		✓	
<b>Benzínová hadice</b> <b>Výfukový systém</b> <b>sytič</b> <b>Lankový startér</b>	Kontrola	✓				
<b>Vzduchový filtr</b>	Vyčistěte			✓		
	Výměna			✓	✓	
<b>Benzínový filtr</b>	Vyčistěte				✓	
<b>Zapalovací svíčka</b>	Kontrola			✓		
	Vyčistěte					

**Tip:** Pro zajištění spolehlivé provozní pohotovosti elektrického generátoru doporučujeme zásadně používat přísadu do paliva, a při delších odstávkách provést 2-3 zkušební chody.

## Odstranění poruchy

Porucha	Příčina	Odstranění
<b>Motor nestartuje</b>	Zavřený palivový kohoutek	Přesvědčte se, že palivový kohoutek a zapínač/vypínač jsou v poloze „ON“ (ZAP).
	Nedostatek paliva	Doplňte palivo
	Slabý tah na startéru	Zatáhněte silně za startovací šňůru.
	Nesprávné palivo, skladování bez vypuštění benzínové nádrže, nesprávný druh benzínu	Palivovou nádrž a karburátor vypusťte, nalijte čerstvý benzín
	Znečištěná zapalovací svíčka, (zbytky uhlíků na elektrodách), příliš velká vzdálenost elektrod	Svíčku vyčistěte, zkontrolujte tepelnou hodnotu svíčky, svíčku příp. vyměňte, nastavte 0,6-0,8 mm
	Zapalovací svíčka je vlhká od benzínu (přesycený motor).	Zapalovací svíčku vysušte a opět nasadte
	Málo oleje v motoru	Doplňte olej
	Přístroj nestojí vodorovně. Je signalizován nedostatek oleje	Postavte přístroj vodorovně
	Nebyl použit sytič	Použijte sytič
<b>Motor běží nepravidelně</b>	Moc malý spotřebič Zapalování není v pořádku	Přesvědčte se, že je správně vložena zapalovací svíčka. Přesvědčte se, že se kabel zapalovací svíčky nachází na zapalovací svíčce. Vyčistěte zapalovací svíčku a zkontrolujte správnou elektrod.
	Špatné palivo (pohonná hmota)	Ujistěte se, že bylo použito správné palivo.
<b>Generátor nevyrabí žádný proud.</b>	Zkrat Vadný kabel Uvolněný kabel	<b>Signálka nesvíti:</b> Je to chyba, kterou nemůžete sami odstranit. Kontaktujte servis GÜDE. <b>Signálka svítí:</b> 1. Zmáčkněte pojistku proti přetížení pro používaný výstup. 2. Zkontrolujte kabeláž. 3. Zkontrolujte, zda nedošlo ke zkratu nebo přetížení.
<b>Motor se zastaví</b>	Rozběhový proud je moc velký.	Snižte spotřebič
	Moc dlouhý kabel	Zkratke kabel

## Technické Údaje

Agregát na výrobu elektrického prúdu s malým výkonom		ISG 1200-1	ISG 2000-2
Obj. č.		40719	40720
Výkon motora		1,3 kW / 1,8 PS	2,1 kW / 2,8 PS
Menovitý výkon COP		1,0 kW	1,7 kW
Výkonová trieda		G1	G1
Trieda kvality		A	A
Účinník		1,0	1,0
Nadmorská výška umiestnenia max.		1000 m	1000 m
Okolité teplota max.		40 °C	40 °C
Frekvencia siete		50 Hz	50 Hz
Menovité napätie AC / DC		230 V ~ / 12 V ---	230 V ~ / 12 V ---
Menovitý prúd AC / DC		4,35 / 4 A	7,39 / 5 A
Menovitý výkon		1200 W / 1200 VA	2000 W / 2000 VA
Trvalý výkon		1000 W / 1000 VA	1700 W / 1650 VA
Typ motora		4-Takt-Motor	4-Takt-Motor
Obsah		60 cm <sup>3</sup>	99 cm <sup>3</sup>
Menovitý počet obrátok		5500 min <sup>-1</sup>	4500 min <sup>-1</sup>
Obsah nádrže	Bezolovnatý benzín	2,8 l	4,1 l
	Motorový olej 5W30 / 10W30	0,35 l	0,65 l
Druh ochrany		IP 23M	IP 23M
Hmotnosť		13,5 kg	18,5 kg
<b>Údaje o hlučnosti</b>			
Hladina akustického tlaku $L_{pA}^1$		69,98 dB (A)	71,14 dB (A)
Nameraná hladina akustického výkonu $L_{WA}^1$		89,98 dB (A)	91,14 dB (A)
Garantovaná hladina akustického výkonu $L_{WA}$		93 dB (A)	93 dB (A)
Merané podľa EN ISO 3744, 2000/14/EG+ 2005/88/EG; <sup>1)</sup> Kolísavosť K = 2 dB (A)			
<b>Používajte ochranu sluchu!</b>			



Zariadenie použite až po pozornom prečítaní a porozumení návodu k obsluhu. Oboznámte sa s ovládacími prvkami a správnym použitím prístroja. Dodržujte všetky v návode uvedené bezpečnostné pokyny. Správajte sa zodpovedne voči tretím osobám.

Obsluha je zodpovedná za nehody či nebezpečenstvo voči tretím osobám.

Ak máte o zapojení a obsluhu prístroja pochybnosti, obráťte sa na zákaznícky servis.

Na prístroji smú pracovať len osoby, ktoré dosiahli 16 rokov. Výnimku predstavuje využitie mladistvých, ak sa toto deje počas profesijného vzdelávania s cieľom dosiahnutia zručností pod dohľadom školiteľa.

Tento prístroj nie je určený na používanie osobami (vrátane detí) so zníženými fyzickými, zmyslovými alebo duševnými schopnosťami, alebo s nedostatkom znalosti či skúsenosti.

Je potrebné dohliadať na to, aby sa deti nehrali s prístrojom.

### Použitie v súlade s určením

Tento prúdový agregát je koncipovaný výhradne na prevádzku elektrických zariadení, ktorých max. výkon leží v rozsahu výkonových údajov generátora. Je potrebné vziať do úvahy vyšší štartovací prúd indukčných spotrebičov.

Generátor je určený na prevádzku bežných ohmických a indukčných spotrebičov, ako napr. svetelné reťaze, elektrické ručné náradie (vrtáčky, elektrické reťazové pily, kompresory).

### Invertor

Vďaka technológii striedača sa generuje striedavé napätie s čistou sínusoidou. Preto sú invertorové generátory vhodné aj pre citlivé elektronické spotrebiče, ako sú počítače alebo smartfóny.

**⚠ Pri pripojení k stacionárnemu zariadeniu ako je kúrenie, elektrické napájanie, klimatizačné zariadenie alebo na napájanie mobilných domov je, ak ide o pripojenie a uzemnenie, bezpodmienečne nutné poradiť sa s odborným elektrikárom a výrobcou kúrenia.**

Pri nedodržaní ustanovení zo všeobecne platných predpisov a ustanovení z tohto návodu nie je možné výrobcu považovať zodpovedným za škody.

Výrobcom je poskytnuté a zabudované ochranné opatrenie „Ochranné oddelenie s vyrovnávaním potenciálu“.

Upozorňujeme, že naše zariadenia neboli svojím určením konštruované na živnostenské, remeselné alebo priemyselné použitie. Ak sa zariadenie použije v živnostenských, remeselných alebo priemyselných prevádzkach alebo pri obdobných činnostiach, nemôžeme prevziať žiadnu záruku.

Stroj sa smie používať iba v bezchybnom technickom stave a za zohľadnenia všetkých bezpečnostných upozornení.

## Prípojenie, inštalácia a prevádzka

**Pozor:** Pred použitím je zásadne nutné skontrolovať, či je spotrebič vhodný na prevádzku s generátorom. Technické údaje spotrebiča musia vždy súhlasiť s údajmi a bezpečnostnými pokynmi generátora.

Spotrebič pripojte až vtedy, keď bude generátor bežať s plnými otáčkami. Skôr ako vypnete generátor, odpojte spotrebič.

Nikdy nepripájajte druhý spotrebič, keď už je v prevádzke iný. To vedie nevyhnutne k výkyvom, ktoré môžu elektronicky riadené zariadenie zničiť.

Kritickým bodom indukčného spotrebiča je príkon pri spúšťaní stroja. Príkon môže byť až 3 – 5-násobok menovitého výkonu, ktorý sa musí bezpodmienečne brať do úvahy.

## Zvyškové nebezpečenstvá

Aj pri správnom používaní a dodržiavaní všetkých bezpečnostných predpisov môžu stále ešte existovať zvyškové riziká.

### ⚠ Nebezpečenstvo požiaru!

Nikdy neprevádzkujte prístroj v okolí ľahko zápalných materiálov.

Palivo je vysoko horľavé.

Palivo uschovajte len vo vhodných nádobách.

Stroj sa smie tankovať len vonku a nie v blízkosti otvorených plameňov, resp. horiacich cigariet.

Tankujte pred spustením stroja. Ak je motor v chode alebo ešte horúci, nesmie sa tankovať ani otvárať veko nádrže.

Po použití nechajte stroj minimálne 10 minút vychladnúť, kým budete doplňovať pohonnú hmotu.

Dbajte na to, aby palivo nepretieklo. Ak palivo pretečie, motor sa nesmie spúšťať. Odstráňte na prístroji znečistené miesto a zabráňte akémukoľvek pokusu o zapalovanie, kým sa neodparia výpary paliva.

Upevnite zase všetky kryty a uzávery na palivovej nádrži a na palivových nádržkách.

Palivovú nádrž vyprázdňujte výhradne vonku.

### ⚠ Nebezpečenstvo otravy!

Výfukové plyny, pohonné hmoty a mazacie prostriedky sú jedovaté. Vdychovanie výfukových plynov môže byť smrteľné!

Neprevádzkujte stroj v uzatvorenom priestore, kde sa môžu nahromadiť nebezpečné plyny oxidu uhoľnatého.

### ⚠ Nebezpečenstvo popálenia!

Niektoré diely stroja sa pri prevádzke silne zahrievajú. Horúcich dielov, napr. motor a tlmič hluku, sa nedotýkajte.

Dotyk horúcich častí stroja môže spôsobiť popálenie.

Horúcich dielov, napr. motor a tlmič hluku, sa nedotýkajte.

Zariadenie nechajte po ukončení prevádzky najprv vychladnúť.

### ⚠ Nebezpečenstvo explózie!!

Benzín a benzínové výpary sú ľahko zápalné, resp. výbušné.

Nepracujte s prístrojom v prostredí s nebezpečenstvom explózie, v ktorom sa nachádzajú horľavé kvapaliny, plyny alebo prachy.

Motor tankujte len vo vypnutom stave.

Neskladujte žiadnu pohonnú hmotu v blízkosti stroja.

Nikdy neukladajte stroj s benzínom v nádrži vnútri budovy, v ktorej by prípadne mohli prísť výpary benzínu do styku s otvoreným ohňom alebo iskrami.

**⚠ Nebezpečenstvo zásahu elektrickým prúdom.**

Priamy elektrický kontakt môže spôsobiť zásah elektrickým prúdom.

Nikdy sa zariadenia nedotýkajte vlhkými rukami. Dbajte na dostatočné uzemnenie.

**⚠ Poškodenie sluchu**

Dlhší pobyt v bezprostrednej blízkosti bežiaceho prístroja môže spôsobiť poškodenie sluchu. Používajte ochranu sluchu!

**Správanie v prípade núdze**

Poskytnite úrazu zodpovedajúcu potrebnú prvú pomoc a privolajte čo možno najrýchlejšie kvalifikovanú lekársku pomoc. Chráňte zraneného pred ďalšími úrazmi a upokojte ho. Ak požadujete pomoc, uveďte tieto údaje: 1. Miesto nehody, 2. Druh nehody, 3. Počet zranených, 4. Druh zranenia

**Všeobecné bezpečnostné pokyny****⚠ Pozor**

**Prečítajte si všetky bezpečnostné pokyny a inštrukcie.** Chyby pri dodržiavaní nižšie uvedených pokynov môžu viesť k zásahu elektrickým prúdom, požiaru a/alebo vážnym úrazom. **Všetky bezpečnostné pokyny a inštrukcie uschovajte na budúce použitie.**

Deti a ostatné osoby udržujte v bezpečnej vzdialenosti od elektrického prístroja. Minimálny bezpečnostný odstup je 5 m.

Noste osobné ochranné pomôcky.

Palivo je vysokou horľavé. Motor tankujte len vo vypnutom stave. Stroj sa smie tankovať len vonku a nie v blízkosti otvorených plameňov, resp. horiacich cigariet. Dbajte na to, aby palivo nepretieklo. Ak palivo pretečie, motor sa nesmie spúšťať. Odstráňte na prístroji znečistené miesto a zabráňte akémukoľvek pokusu o zapalovanie, kým sa neodparia výpary paliva..

Ropné produkty nesmú prísť do kontaktu s pokožkou, očami a odevom.

Niektoré diely stroja sa pri prevádzke silne zahrievajú. Horúcich dielov, napr. motor a tlmič hluku, sa nedotýkajte. Dotyk horúcich častí stroja môže spôsobiť popáleniny. Dbajte na výstražné upozornenia na prístroji.

Výfukové plyny, pohonné hmoty a mazacie prostriedky sú jedovaté. Neprevádzkujte stroj v uzatvorenom priestore, kde sa môžu nahromadiť nebezpečné plyny oxidu uhoľnatého.

Ak má byť generátor prevádzkovaný v dobre vetraných priestoroch, musia byť výfukové plyny vedené cez výfukovú hadicu priamo do voľného ovzdušia.

**POZOR!** Aj pri prevádzke výfukovej hadice môžu unikáť jedovaté výfukové plyny. Vzhľadom na riziko

požiaru nesmie byť výfuková hadica nikdy smerovaná na horľavé látky.

Na nastaveniach motora a prístroja sa nesmú vykonávať žiadne zmeny.

⚠ Je čo najprísnejšie zakázané demontovať, upravovať a účelovo odcudzovať ochranné zariadenia nachádzajúce sa na stroji alebo na ňom umiestňovať cudzie ochranné zariadenia.

⚠ Prístroj sa nesmie používať, ak je poškodený alebo sú chybné bezpečnostné zariadenia. Opotrebené a poškodené diely vymeňte.

**Elektrická bezpečnosť**

Elektrické prírodné vedenia a pripojené prístroje musia byť v bezchybnom stave.

Nepripájajte stroj so žiadanými inými zdrojmi energie. Nepripájajte stroj na domovú sieť.

Ochrana pred úrazom elektrickým prúdom závisí na poistkách, ktoré sú určené špeciálne pre daný prúdový zdroj. Nahraďte poistky len takými, ktoré majú rovnaké hodnoty a výkonové charakteristiky.

Vzhľadom k vysokému mechanickému zaťaženiu používajte len ťažké gumové hadicové vedenia (podľa IEC 245-4) alebo porovnateľné.

Používajte vonku len na to schválené a príslušne označené predlžovacie káble (H07RN...).

Dbajte na dostatočné uzemnenie.

Pri používaní predlžovacích káblov nesmie ich celková dĺžka prekročiť pre 1,5 mm<sup>2</sup> 50 m, pre 2,5 mm<sup>2</sup> 100 m.

**Pred uvedením do prevádzky**

Bezpečná prevádzka si vyžaduje dostatočné užívateľské znalosti funkcií a pozícií ovládacích prvkov a ukazovateľov alebo počítadiel. Dbajte na strany s obrázkami v prednej časti návodu.

Prístroj používajte len v bezchybnom stave.

Pred každou prevádzkou vizuálne skontrolujte.

Predovšetkým bezpečnostné zariadenia, elektrické ovládacie prvky, elektrické vedenia a skrutkové spoje skontrolujte z hľadiska poškodenia a utiahnutia.

Poškodené časti pred prevádzkou prípadne vymeňte.

Prístroj sa smie prevádzkovať len v pracovnej pozícii (rovný podklad), pretože inak môže vyteciť palivo alebo olej, resp. nebude už zaistené mazanie.

**Spustiť motor**

Generátor má poistku proti nízkemu stavu oleja. Keď je hladina oleja veľmi nízka, nie je možné spustiť generátor (pri pokuse o spustenie sa rozsvieti kontrolka oleja).

**POZOR:** Pri spustení s rezervným štartérom môže dôjsť k poraneniu ruky náhlym spätným účinkom, ktorý je spôsobený rozbiehajúcim sa motorom.



## Prevádzka

Prúdové zdroje smú byť prevádzkované len do ich menovitého výkonu za menovitých podmienok okolia.

Zariadenie sa nesmie vystavovať vlhkosti alebo prachu. Prípustná teplota prostredia je -10 °C až +40 °C, výška: 1 000 m nad morom, relatívna vlhkosť vzduchu: 90 % (nekondenzujúca).

### Ochrana proti preťaženiu

Prúdový zdroj je vybavený ochranou proti preťaženiu. Tá vypína príslušné zásuvky pri preťažení. Pozor! Ak by nastal tento prípad, tak znížte elektrický výkon, ktorý odoberieť prúdovému zdroju alebo odstráňte chybné pripojené prístroje.

Postavte prístroj vždy na pevný a rovný podklad! Otáčanie a nakláňanie či premiestňovanie počas prevádzky je zakázané.

Nikdy neodkrývajte generátor.

Za nasledujúcich podmienok okamžite vypnite prístroj:

- keď motor beží nepokojne alebo nerovnomerne
- pri poklese elektrického výstupného výkonu
- pri prehriatí pripojeného spotrebiča
- pri nadmerných vibráciách generátora
- pri iskrení
- pri výskyte dymu alebo ohňa
- pri neobvyklých vibráciách alebo hluku
- ak sa motor zdá byť preťažený alebo má zlyhať

### Škrtiaca klapka Eco

**ECO:** Otáčky motora sa automaticky prispôbia voľnobežným otáčkam, keď je elektrický spotrebič odpojený. Ak je teraz elektrický spotrebič opäť zapojený, vráti sa motor k otáčkam, ktoré zodpovedajú zaťaženiu. Ak sa nevyžaduje plný výkon generátora, otáčky motora sa automaticky znížia. Táto poloha sa odporúča na zníženie spotreby paliva.

**OFF:** Otáčky motora sú udržiavané vyššie než menovité otáčky.

Pri prevádzke s jednosmerným prúdom je potrebné spínač škrtiacej klapky Eco dať do polohy OFF.

### 12 V Funkcia nabíjania

Taktiež bezpodmienečne dbajte na pokyny a upozornenia výrobcu akumulátora a výrobcu vozidla.

Nebezpečenstvo skratu! Dávajte pozor na to, aby sa obe svorky pólových pripájacích káblov vzájomne nedotýkali alebo sa neprepikli vodivými objektmi (napr. náradím).

Keď je zariadenie v prevádzke, nikdy sa súčasne nedotýkajte oboch svoriek.

## Doprava a skladovanie

Pri preprave zaistite prístroj proti sklznutiu a preklopeniu.

Pri preprave dbajte na to, aby nemohlo dôjsť k úniku paliva alebo oleja.

Pri preprave stroja používajte len prepravné zariadenie. Stroj neodstavujte bezprostredne po vypnutí v uzatvorených priestoroch, ale nechajte ho vychladnúť vonku.

## Symbols



Pozor!



Varovanie pred horúcimi povrchmi!  
Nebezpečenstvo popálenia!



Výstraha pred nebezpečným elektrickým napätím



Dbajte na to, aby sa v nebezpečnej oblasti nikto nezdržoval.



Na zníženie rizika zranenia si prečítajte prevádzkový návod.



Používajte ochranu sluchu!  
Noste ochranné okuliare!



Pomaly



Rýchlo



Použitie žeriava



Príliš netlačte



Pred každou prácou na prístroji vypnite motor.



Dbajte na dostatočné uzemnenie pri pripojení na domácu sieť



Nebezpečenstvo explózie!  
Motor tankujte len vo vypnutom stave.



Nebezpečenstvo otravy!  
Prístroj používajte iba vonku, nikdy nie v uzatvorených alebo zle vetraných priestoroch.



Zákaz fajčenia a otvoreného ohňa.



Chrániť pred vlhkosťou. Nevystavujte stroj dažďu.



Chybné a/alebo likvidované elektrické či elektronické prístroje musia byť odovzdané do príslušných zberní.



Starý olej zlikvidujte ekologicky. Dbajte na to, aby sa ropné produkty nedostali do pôdy.



CE symbol

## Údržba



Pred všetkými prácami na motore vypnite motor a vytiahnite nástrčku zapalovacej sviečky. Počkajte, až sa prístroj ochladí.

Udržujte stroj, najmä vetracie otvory, vždy v čistom stave. Teleso stroja nikdy neostrekujte vodou!

Plasty nečistite rozpúšťadlom, horľavými alebo toxickými kvapalinami. Na čistenie používajte len vlhku handričku.

Opravy a práce, nepopísané v tomto návode, smie vykonať len kvalifikovaný autorizovaný personál.

Používať len originálne príslušenstvo a originálne náhradné diely.

Pred každou prevádzkou vizuálne skontrolujte.

Predovšetkým bezpečnostné zariadenia, elektrické ovládacie prvky, elektrické vedenia a skrutkové spoje skontrolujte z hľadiska poškodenia a utiahnutia.

Len pravidelne udržiavaný a ošetrovaný prístroj môže byť uspokojivou pomôckou. Nedostatočná údržba a starostlivosť môže viesť k nepredvídaným nehodám a úrazom.

V prípade potreby nájdete zoznam náhradných dielov na internetovej stránke [www.guede.com](http://www.guede.com).

## Záruka

Záručná lehota je 12 mesiacov pri priemyselnom použití, 24 mesiacov pre spotrebiteľa a začína dňom nákupu prístroja.

Záruka sa vzťahuje výhradne na nedostatky spôsobené chybou materiálu alebo výrobnou chybou. Pri reklamácii v záručnej lehote je potrebné priložiť originálny doklad o kúpe s dátumom predaja.

Do záruky nespadá neodborné použitie, ako napr. preťaženie prístroja, použitie násilia, poškodenie cudzím zásahom alebo cudzími predmetmi. Nedodržanie návodu na použitie a montáž a normálne opotrebenie tiež nespadá do záruky.

### Dôležité informácie pre zákazníka

Upozorňujeme, že vrátenie počas záručnej lehoty alebo i po záručnej lehote je potrebné zásadne vykonať v originálnom obale. Týmto opatrením sa účinne zabráni zbytočnému poškodeniu pri doprave a často spornému vybaveniu. Prístroj je optimálne chránený len v originálnom obale, a tým je zaistené plynulé spracovanie.

## Servis

Máte technické otázky? Reklamáciu? Potrebujete náhradné diely alebo návod na obsluhu? Na našej domovskej stránke [www.guede.com](http://www.guede.com) vám v oddiele Servis pomôžeme rýchlo a nebyrokraticky. Pomôžte nám, prosím, aby sme mohli pomôcť vám. Aby bolo možné váš prístroj v prípade reklamácie identifikovať, potrebujeme sériové číslo, objednávacie číslo a rok výroby. Všetky tieto údaje nájdete na typovom štítku.

Tel.: +49 (0) 79 04 / 700-360

Fax: +49 (0) 79 04 / 700-51999

E-Mail: [support@ts.guede.com](mailto:support@ts.guede.com)

## Plán prehliadok a údržby

Opravy a práce, nepopísané v tomto návode, smie vykonať len kvalifikovaný autorizovaný personál. Používať len originálne príslušenstvo a originálne náhradné diely.

Pravidelné údržbové obdobie		Pred každým uvedením do prevádzky	Po 1 mesiaci	Po 3 mesiacoch alebo 50 prevádzkových hodinách	Po 6 mesiacoch	Po 12 mesiacoch
<b>Motorový olej</b> (5W30 / 10W30)	Kontrola	✓				
	Výmena		✓		✓	
<b>Benzínová hadica</b> <b>Výfukový systém</b> <b>sýtič</b> <b>Lankový štartér</b>	Kontrola	✓				
<b>Vzduchový filter</b>	Vyčistite			✓		
	Výmena			✓	✓	
<b>Benzínový filter</b>	Vyčistite				✓	
<b>Zapaľovacia sviečka</b>	Kontrola			✓		
	Vyčistite					

**Tip:** Pre zaistenie spoľahlivej prevádzkovej pohotovosti elektrického generátora odporúčame zásadne používať prísadu do paliva, a pri dlhších odstavkách vykonať 2 – 3 skúšobné chody.

## Odstránenie poruchy

Problém	Príčina	Odstránenie
<b>Motor neštartuje</b>	Zatvorený palivový kohútik	Presvedčte sa, že sú palivový kohútik a zapínač/vypínač v polohe „ON“ (ZAP).
	Nedostatok paliva	Doplňte palivo
	Slabý ťah na štartéri	Zatiahnite silno za štartovaciu šnúru.
	Nesprávne palivo, skladovanie bez vypustenia benzínovej nádrže, nesprávny druh benzínu	Palivovú nádrž a karburátor vypustite, nalejte čerstvý benzín
	Znečistená zapaľovacia sviečka, (zvyšky uhlíkov na elektródach), príliš veľká vzdialenosť elektród	Sviečku vyčistite, skontrolujte tepelnú hodnotu sviečky, sviečku príp. vymeňte, nastavte 0,6 – 0,8 mm
	Zapaľovacia sviečka je vlhká od benzínu (presýtený motor).	Zapaľovaciu sviečku vysušte a opäť nasadte
	Málo oleja v motore	Doplňte olej
	Prístroj nestojí vodorovne. Je signalizovaný nedostatok oleja	Postavte prístroj vodorovne
	Nebol použitý sýtič	Použite sýtič
<b>Motor beží nepravidelne</b>	Veľmi malý spotrebič Zapaľovanie nie je v poriadku	Presvedčte sa, že je správne vložená zapaľovacia sviečka. Presvedčte sa, že sa kábel zapaľovacej sviečky nachádza na zapaľovacej sviečke. Vyčistite zapaľovaciu sviečku a skontrolujte správnu vzdialenosť elektród.
	Zlé palivo (pohonná hmota)	Uistite sa, že bolo použité správne palivo.
<b>Generátor nevyrába žiadny prúd.</b>	Skrat Chybný kábel Uvoľnený kábel	<b>Signálne svetlo nesvieti:</b> Je to chyba, ktorú nemôžete sami odstrániť. Kontaktujte servis GÜDE. <b>Signálne svetlo svieti:</b> 1. Stlačte poistku proti preťaženiu pre používaný výstup. 2. Skontrolujte kabeláž. 3. Skontrolujte, či nedošlo k skratu alebo preťaženiu.
	<b>Motor sa zastaví</b>	Rozbehový prúd je veľmi veľký. Veľmi dlhý kábel

## Műszaki Adatok

Kis teljesítményű áramfejlesztő aggregátor		ISG 1200-1	ISG 2000-2
Megrend.szám		40719	40720
Motorteljesítmény		1,3 kW / 1,8 PS	2,1 kW / 2,8 PS
Névleges teljesítmény COP		1,0 kW	1,7 kW
Teljesítményosztály		G1	G1
Minőségi osztály		A	A
Teljesítménytényező		1,0	1,0
Létesítési hely tengerszint feletti magassága max.		1000 m	1000 m
Környezeti hőmérséklet max.		40 °C	40 °C
Hálózati frekvencia		50 Hz	50 Hz
Névleges feszültség AC / DC		230 V ~ / 12 V ---	230 V ~ / 12 V ---
Névleges áramerősség AC / DC		4,35 / 4 A	7,39 / 5 A
Névleges teljesítmény		1200 W / 1200 VA	2000 W / 2000 VA
Tartós teljesítmény		1000 W / 1000 VA	1700 W / 1650 VA
Motortípus		4-Takt-Motor	4-Takt-Motor
Tartalom		60 cm <sup>3</sup>	99 cm <sup>3</sup>
Névleges fordulatszám		5500 min <sup>-1</sup>	4500 min <sup>-1</sup>
Tartály köbtartalma	Ólommentes benzin	2,8 l	4,1 l
	Motorolaj 5W30 / 10W30	0,35 l	0,65 l
Védelmi fokozat		IP 23M	IP 23M
Súly		13,5 kg	18,5 kg
<b>Zajrétalom adatok</b>			
akusztikus nyomás szint $L_{pA}^1$		69,98 dB (A)	71,14 dB (A)
Mért hangteljesítményszint $L_{WA}^1$		89,98 dB (A)	91,14 dB (A)
Szavatolt hangteljesítményszint $L_{WA}$		93 dB (A)	93 dB (A)
mérve... szerint EN ISO 3744, 2000/14/EG+ 2005/88/EG; <sup>1</sup> K bizonytalanság = 2 dB (A)			
<b>Hallásvédő eszköz használata ajánlott!</b>			



Csak azután használja a szivattyút, miután figyelmesen elolvasta és megértette a kezelési útmutatót.

Ismerkedjen meg az irányító elemekkel és a berendezés szabályszerű használatával! Tartsa be a biztonsági utasításokat. Viselkedjen figyelmesen harmadik személlyel szemben.

A kezelő személy felelős a balesetekért és a harmadik személy biztonságáért.

Az esetben, ha a gép bekapcsolásával és kezelésével kapcsolatban kételyei támadnak, forduljon a szervizszolgálatához.

A géppel kizárólag 16 éven felüli személyek dolgozhatnak. Kivételt képez a fiatalokúak foglalkoztatása szakképzés alatt az oktató felügyelete mellett szakképzés elsajátítása érdekében.

A készüléket nem használhatják korlátozott fizikai, érzékszervi vagy mentális képességű, továbbá megfelelő tapasztalatokkal vagy ismeretekkel nem

rendelkező személyek (gyermekek sem).

Ügyeljen arra, hogy a gyermekek ne játszhassanak a géppel.

### Rendeltetés szerinti használat

Ez az áramfejlesztő kizárólag olyan elektromos berendezések üzemeltetésére alkalmas, amelynek max. teljesítménye az áramfejlesztő teljesítménytartományán belül fekszik. Figyelembe kell venni az indukciós fogyasztók magasabb indítóáram értékét.

Az áramfejlesztő olyan standard ohmos és indukciós fogyasztók üzemeltetésére alkalmas, mint pl. a fényláncok, elektromos kiegészítők (fűrógépek, elektromos láncfűrészek, kompresszorok).

## Inverter

Az inverter technológiájának köszönhetően a váltakozó feszültség tiszta szinuszhullámmal keletkezik. Ezért az inverteres áramfejlesztők érzékeny elektronikus fogyasztók, például számítógépek vagy okostelefonok számára is alkalmasak.

**⚠ Stacionárius berendezésekhez, pl. fűtéshez, elektromos tápforráshoz, klímához vagy mobil házakhoz csatlakoztatás esetén, amennyiben bekötésről és földelésről van szó, minden esetben szakképzett villanyszerelővel, illetve az adott berendezés gyártójával kell konzultálni.**

Ebben az utasításban foglalt általánosan érvényes előírások mellőzése következtében beállt károkért a gyártó nem felelős

A berendezést a gyártó „Potenciál kiegyenlítő védőberendezés”-sel szállítja.

Figyelmeztetjük, hogy a berendezés nem vállalkozói, kisipararas vagy ipari felhasználásra készült. Amennyiben a berendezés vállalkozói, kisiparos vagy ipari, esetleg más hasonló jellegű felhasználására kerül sor, a rá nyújtott jótállás érvényét veszíti.

A gép csak kifogástalan m?szaki állapotban és minden biztonsági tudnivaló figyelembe vétele mellett használható.

## Bekötés, telepítés, üzemeltetés

Figyelem: Használatba vétel előtt ellenőrizze le, hogy a fogyasztó alkalmas arra, hogy az áramfejlesztővel használják. A fogyasztó műszaki adatainak minden esetben egyezniük kell az áramfejlesztő biztonsági utasításai tartalmazta adatokkal.

A fogyasztót csak akkor csatlakoztassa, ha az áramfejlesztő már teljes fordulatszámom üzemel. Az áramfejlesztő kikapcsolása előtt kapcsolja ki a fogyasztót.

Soha ne csatlakoztasson az áramfejlesztőre más fogyasztót, ha az már biztosítja egy másik üzemét. Ellenkező esetben elkerülhetetlenül olyan kilengésekkel kell szembenéznie, amelyek tönkreteszhetik az elektromos készülékeket.

Az indukciós fogyasztó kritikus pontja a teljesítményfelvétel a gép bekapcsolásakor. A teljesítményfelvétel a névleges teljesítmény 3-5-szörösét jelentheti, amely értéket feltétlenül figyelembe kell venni.

## Maradékveszélyek

Az összes biztonsági előírás betartása és helyes alkalmazása esetén is fennállnak bizonyos maradványokkázatok.

## ⚠ Tűzveszély!

Soha ne használja a készüléket tűzveszélyes anyagok közelében.

Az üzemanyag nagy mértékben tűzveszélyes.

A benzint kizárólag e célnak megfelelő edényben szabad tárolni.

Az üzemanyagot kizárólag kinti környezetben szabad a gépbe tölteni. Tilos nyílt láng közelében, pl. égő cigaretta.

Az üzemanyagot kizárólag a gép startolása előtt töltsse a tartályba. Tilos a motor üzemeltetése közben eltávolítani a benzintartály kupakját, vagy üzemanyagot tölteni a gépbe, ha a motor forró.

A használatot követően hagyja legalább 10 percig hűlni a készüléket, mielőtt üzemanyagot öntene bele.

Ügyeljen arra, hogy az üzemanyag ne folyjon ki. Az esetben, ha a benzin kiömlik, ne kapcsolja be a motort. A gépről távolítsa el a kiömlött benzint, s minden begyújtási kísérletet akadályozzon meg addig, ameddig az üzemanyag, a gép felszínéről, el nem párolog..

Ismét rögzítsen minden burkolóelemet és sapkát az üzemanyagtartályon.

Az üzemanyagtartályt kizárólag kültérben őrítse

## ⚠ Fennáll a mérgezés!

A kipufogógázok, üzemanyagok és kenőanyagok mérgező hatásúak. A kipufogógázok belélegzése végzetes lehet!

Ne használja a gépet zárt térben, ahol szén-monoxid koncentráldóhat.

## ⚠ Egési sebesülések veszélye!

A gép egyes alkatrészei működés közben erősen felmelegednek. A forró alkatrészeket, pl. a motor és a zajtompítót ne érintse meg!

A készülék forró részeinek megérintése égési sebeket okozhat.

A kikapcsolást követően először hagyja kihűlni a készüléket.

**⚠ Robbanásveszély!**

A benzin és benzingőzők könnyen belobbannak, illetve robbannak.

Ne dolgozzon a készülékkel robbanásveszélyes környezetben, amelyben tűzveszélyes folyadékok, gázok vagy porok találhatóak.

A motort kizárólag kikapcsolt állapotban szabad tankolni.

A készülék közelében ne tároljon semmilyen üzemanyagot.

Soha ne raktározza el a készüléket úgy, hogy a tartályában benzin van, olyan épületben, amelyben a benzingőzők esetlegesen nyílt lánggal vagy szikrákkal érintkezhetnek.

**⚠ Elektromos áramütés veszélye.**

A közvetlen elektromos érintkezés áramütéshez vezethet.

Soha ne érjen a készülékhez nedves kézzel.

Ügyeljen a készülék megfelelő földelésére.

**⚠ Halláskárosodás**

A bekapcsolt közelében hosszabb ideig tartózkodó személyek halláskárosodást szenvedhetnek. Hallásvédő eszköz használata ajánlott!

**Viselkedés kényszerhelyzetben**

Igyekezzen a balesetnek megfelelően elsősegélyt nyújtani, s minél hamarabb biztosítson be orvosi segítséget. A sebesültet nyugtassa meg, s védje további balesettől. Ha segítségre van szüksége, tüntesse fel az alábbi adatokat: 1. A baleset színhelye, 2. A baleset típusa, 3. A sebesültek száma, 4. A sebesülések típusa

**Általános biztonsági utasítások****⚠ Figyelmeztetés**

**Olvassa el az összes biztonsági utasítást és rendelkezést.** Az alábbi utasítások hibás betartása áramütés, tűz és/vagy súlyos balesetveszélyt jelent. **A jövőbeni újraolvasáshoz őrizzen meg minden biztonsági utasítást és rendelkezést.**

Tartsa biztonságos távolságban az elektromos készüléktől a gyermekeket és egyéb személyeket. A minimális biztonsági távolság 5 m.

Munka közben viseljen megfelelő személyi védőeszközöket!

Az üzemanyag nagy mértékben tűzveszélyes. A motort kizárólag kikapcsolt állapotban szabad tankolni. Az üzemanyagot kizárólag kinti környezetben szabad a gépbe tölteni. Tilos nyílt láng közelében, pl. égő cigarettára. Ügyeljen arra, hogy az üzemanyag ne folyjon ki. Az esetben, ha a benzin kiömlik, ne kapcsolja be a motort. A gépről távolítsa el a kiömlött

benzint, s minden begyújtási kísérletet akadályozzon meg addig, ameddig az üzemanyag, a gép felszínéről, el nem párolog..

Kőolaj termékek nem érintkezhetnek a bőrrel, szemmel és öltözettel!

A gép egyes alkatrészei működés közben erősen felmelegednek. A forró alkatrészeket, pl. a motor és a zajtompítót ne érintse meg! A készülék forró részeinek megérintése égési sebeket okozhat. Kérjük, vegye figyelembe a figyelmeztető jelzéseket a készüléken! A kipufogógázok, üzemanyagok és kenőanyagok mérgező hatásúak. Ne használja a gépet zárt térben, ahol szén-monoxid koncentráció lehet. Amennyiben a generátor jól szellőző helyiségben használja, a távozó gázt az elvezetőtömlőn keresztül a szabadba kell vezetni.

**FIGYELMEZTETÉS!** Az elvezetőtömlő használata esetén is elszabadulhatnak mérges gázok. Az égésveszély miatt az elvezetőtömlőt soha ne irányítsa gyúlékony anyagokra.

A motor és a készülék beállításain tilos állítani.

⚠ A lehető legszigorúbban tilos leszerelni, módosítani, célzatosan eltávolítani a készülék biztonsági elemeit, továbbá idegen biztonsági elemekkel felszerelni.

⚠ Tilos a berendezés használata az esetben, ha hibás, vagy a biztonsági berendezés meg van károsodva. A kopott és hibás alkatrészeket haladéktalanul cserélje ki.

**Villamos biztonság**

Az elektromos vezetéknek és a kapcsolódó készülékeknek kifogástalan műszaki állapotban kell lenniük.

Soha ne kapcsolja össze a készüléket más energiaforrásokkal. Ne csatlakoztassa a készüléket az otthoni hálózatra.

Az áramütés elleni védelem a kifejezetten az áramgenerátorhoz igazított biztosítékoktól függ. A biztosítékokat csak olyanokkal pótolja, amelyek azonos értékkel és teljesítményjellemzőkkel rendelkeznek. A nagy mechanikai igénybevétel miatt csak nehéz gumitömlős vezetéseket (IEC 245-4 szerint) vagy hasonlókat használjon.

Külföldben kizárólag megfelelő jóváhagyott hosszabító kábellel használja (H07RN...).

Ügyeljen a készülék megfelelő földelésére.

Hosszabbító kábelek használata esetén azok teljes hossza nem haladhatja meg 1,5 mm2 esetén az 50 métert, 2,5 mm2 esetén a 100 métert.

## Üzembevétel előtt

A biztonságos üzemeltetéshez megfelelően ismerni kell a kezelőelemek, a kijelző és a számláló rendeltetésait és beállításait. Vegye figyelembe az útmutató elején található képes oldalakat.

Minden használat előtt ellenőrizze, nincs-e a gép megrongálódva, s működőképesek-e a biztonsági berendezések, a villanyvezetékek és az elektromos szabályzó berendezések. Ellenőrizze a csavarokat, hogy ne legyenek hibásak és ne legyenek meglazulva. A gépet kizárólag abban az esetben szabad használni, ha nincs megrongálódva, s a biztonsági berendezés működőképes!

A készülék kizárólag előírászerűen (egyenes aljzaton) felállítva használható, ellenkező esetben kifolyhat belőle az üzemanyag vagy az olaj, illetve hiányos lehet a kenése

## Motor indítása

Az áramfejlesztő alacsony olajsinttel szembeni biztosítékkal felszerelt. Ha az olajsint túlságosan alacsony, az áramfejlesztő nem indítható be (beindítási kísérlet esetén kigyullad az olajsint jelző lámpa).

**FIGYELMEZTETÉS:** A tartalék indítóval való indítás esetén a beinduló motor hirtelen visszacsapódva sérülést okozhat a kézen.

## Üzemeltetés

Az áramfejlesztő csak a névleges teljesítményig, a névleges környezeti feltételek között használható.

A készülék nem tehető ki nedvességnek vagy pornak. Megengedett környezeti hőmérséklettartomány -10° - +40°C, magasságtengerszint feletti magasság: 1000 m, relatív páratartalom: 90% (nem kondenzáló)

### Túlterhelés elleni védelem

Az áramfejlesztő túlterhelés elleni védelemmel rendelkezik, amely túlterhelésnél lekapcsolja az adott dugaszoló aljzatot.

Figyelem! Ebben az esetben csökkentse az áramfejlesztőt lekapcsoló fogyasztó elektromos teljesítményét vagy távolítsa el a hibás csatlakozó készülékeket.

A készüléket mindig szilárd, egyenes aljzatra helyezze! A készülék üzem közbeni elforgatása, megdöntése vagy áthelyezése tilos.

Soha ne nyissa fel az áramfejlesztőt.

Azonnal kapcsolja ki a berendezést, ha az alábbi esetek bármelyike következne be:

- ha a motor nyugtalanul, egyenetlenül működik
- a kilépő elektromos teljesítmény csökkenése esetén
- a csatlakoztatott fogyasztó túlmelegedése esetén
- az áramfejlesztő túlzott rezgése esetén
- szikrázásokor
- füst vagy tűz esetén
- szokatlan rezgés vagy zaj esetén
- ha a motor túlterhelt vagy kikapcsol

## Eco fojtószelep

**ECO:** A motor fordulatszáma automatikusan hozzá alkalmazkodik a szabadfutási fordulatszámhoz az esetben, ha az elektromos fogyasztó le van kapcsolva. Az esetben, ha az elektromos fogyasztó újra be lesz kapcsolva, a motor visszaáll arra a fordulatszámra, mely megfelel a terhelésnek. Az esetben, ha nem igényli a generátor teljes teljesítményét, a motor fordulatszáma automatikusan csökken. Ez az állapot ajánlatos üzemanyagszükséglet csökkentésére.

**OFF:** A motor fordulatszáma a névleges fordulatszámnál magasabb szintre van beállítva.

Egyenárammal való működtetés esetén az Eco fojtószelepet OFF helyzetbe kell állítani.

### 12 V Töltés

Feltétlenül vegye figyelembe az akkumulátor és a gépjármű gyártójának utasításait és tanácsait.

Rövidzárlatveszély! Ügyeljen arra, hogy a pólusok csatlakozókábeleinek csipeszeit ne érintse meg, és azok áramvezető tárgyakkal (pl. szerszám) ne kerüljenek érintkezésbe.

A két csipeszt egyszerre soha ne fogja meg, ha a berendezés üzemben van.

## Szállítás és tárolás

Szállítás során ügyeljen arra, hogy a készülék ne csúszhasson, ill. dőlhessen el.

Szállítás alatt ügyeljen arra, nehogy kifolyjon az olaj, vagy az üzemanyag

A gép szállításához kizárólag szállító berendezést használjon!

A kikapcsolást követően ne helyezze azonnal a gépet zárt helyiségbe, hanem várjon, míg teljesen kihűl.

## Szimbólumok



Figyelem!



Vigyázat, forró felület!  
Egési sebesülések veszélye!



Figyelmeztetés a veszélyes magas feszültségre.



Ügyeljen arra, hogy senki ne tartózkodjon a veszélyes területen



A személyi sérülések kockázatának csökkentése érdekében olvassa el a felhasználói útmutatót.



Hallásvédő eszköz használata ajánlott!  
Viseljen védő szemüveget



Lassan





Gyorsan



Daruhasználat



Ne nyomja erősen!



A gépen végzendő munkák előtt kapcsolja ki a motort.



Ügyeljen a készülék megfelelő földelésére a házi hálózathoz való csatlakoztatásnál



Robbanásveszély!

A motort kizárólag kikapcsolt állapotban szabad tankolni.



Fennáll a mérgezés!

A gépet kinti környezetben használja. Tilos a használata zárt, vagy rosszul szellőztethető térésekben



Tilos a dohányzás és nyílt láng használata



Nedvességtől óvni kell. A gépet nem szabad esőnek kitenni.



Hibás és/vagy tönkrement villany, vagy elektromosgépeket át kell adni az illetékes hulladékgyűjtő telepre.



A fáradt olajat környezetbarát módon semmisítse meg. Ügyeljen arra, hogy a kőolaj termékek ne jussanak a talajba!



CE jelzet

## Karbantartás



A motoron végzendő munkák előtt kapcsolja ki a motort és távolítsa el a gyújtógyertya dugaszát. Várja meg, amíg kihűl a gép.

Tartsa mindig tisztán a gépet, különösen pedig a szellőző nyílásokat. Soha ne tisztítsa a gépházat vízszugárral!

A műanyag részeket ne tisztítsa oldószerekkel, tűzveszélyes vagy mérgező hatású folyadékokkal. Tisztításhoz csak benedvesített ruhadarabot használjon.

Javításokat és azokat a munkákat, melyeket a használati utasítás nem tartalmaz, kizárólag autorizált szakemberek végezhetnek!

Csak eredeti tartozékokat és eredeti pótalkatrészeket alkalmazzon!

Ellenőrizze a csavarokat, hogy ne legyenek hibásak és ne legyenek meglazulva.

A gépet kizárólag abban az esetben szabad használni, ha nincs megrongálódva, s a biztonsági berendezés működésképes

Kizárólag rendszeresen karbantartott és kezelt gép lehet megbízható segédeszköz. Elégtelen karbantartás és kezelés előre nem látható balesetekhez és sérülésekhez vezethet.

Szükség esetén nézze meg a pótalkatrész listát a [www.guede.com](http://www.guede.com) honlapon

## Jótállás

Jótállás időtartama 12 hónap ipari használat esetén, fogyasztó esetén 24 hónap, jótállás a készülék megvétele napján kezdődik.

A jótállás kizárólag az anyagi, vagy gyártási hibákból eredő elégtelenségekre vonatkozik. Reklamáció esetén fel kell mutatni az eredeti, a vásárláskor kapott, s a vásárlás dátumával ellátott iratot.

A jótállás nem vonatkozik a géppel való szaktalan használat következtében bekövetkező hibákra, pl. a gép túlterhelése, erőszakos használata, vagy idegen tárgyakkal való megrongálódása. A használati utasítás mellőzése következményeire, szerelési és szokásos, normális elhasználódásra sem vonatkozik a jótállás.

### Fontos információk az ügyfél részére

Felhívjuk a felhasználó figyelmét, hogy mind a jótállási időben, mind annak lejártát követően visszaadásra kizárólag az eredeti csomagolásban kerülhet sor. Ezzel hatékonyan megelőzhető a berendezés szállítás közbeni megsérülése, illetve a vitás reklamációs esetek. A készüléket az eredeti csomagolása optimálisan óvja, és így biztosított a reklamációs igény mielőbbi feldolgozása.

## Szervíz

Vannak kérdései? Reklamáció? Szüksége van pótalkatrészekre, vagy használati utasításra? Honlapunkon a [www.guede.com](http://www.guede.com) címen szervíz terén gyorsan, bürokráciát kizárva segítségére leszünk. Kérem, segítsen, hogy segíthessünk. Hogy gépét reklamáció esetén identifikálhassuk, szükségünk van a gyártási számra, a szortiment tételszámára és a gyártási évre. Ezek az adatok fel vannak tüntetve a típus címkén.

Tel.: +49 (0) 79 04 / 700-360

Fax: +49 (0) 79 04 / 700-51999

E-Mail: [support@ts.guede.com](mailto:support@ts.guede.com)

## Gépszemle és karbantartási terv

Javításokat és azokat a munkákat, melyeket a használati utasítás nem tartalmaz, kizárólag autorizált szakemberek végezhetnek! Csak eredeti tartozékokat és eredeti pótalkatrészeket alkalmazzon!

Rendszeres karbantartási időközök		Minden üzembe-lyezés előtt	Havonta	3 hónap vagy 50 üzemóra elteltét követően	6 Hónaponként	12 Hónaponként
<b>Motorolaj</b> (5W30 / 10W30)	Ellenőrzés	✓				
	Csere		✓		✓	
<b>Benzintöltő Kipufogórendszer szivató</b> <b>Bovdenes indító</b>	Ellenőrzés	✓				
<b>Levegőszűrő</b>	Tisztítsa ki			✓		
	Csere			✓	✓	
<b>Benzinszűrő</b>	Tisztítsa ki				✓	
<b>Gyújtógyertya kulcs</b>	Ellenőrzés			✓		
	Tisztítsa ki					

**Típus:** Az áramfejlesztő megbízható üzemi készenlétének biztosítása érdekében ajánlott adalékanyagot önteni az üzemanyagba, és hosszabb üzemszünet esetén 2-3 próbaüzemet végezni.

## Hiba elhárítása

Üzemzavarok	Okok	Eltávolítás
<b>A motor nem startol.</b>	Elzárt üzemanyagcsap	Ellenőrizze le, hogy az üzemanyagcsap és a főkapcsoló „ON” (BE) állásban vannak.
	Elégtelen üzemanyag	Töltse fel az üzemanyagot!
	Gyenge bovdenhúzás	Rántsa meg erősen az indító bovden
	Nem megfelelő üzemanyag, raktározás az üzemanyagtartály kiürítése nélkül, nem megfelelő benzin	Ürítse ki az üzemanyagtartályt és a karburátort! Tankoljon a gépbe friss benzint!
	Szennyezett gyújtógyertya (az elektródokon szénmaradékok), s az elektródok távolsága túlságosan nagy.	A gyertyát tisztítsa ki, ellenőrizze a gyertya hőértékét, a gyertyát szükség esetén cserélje ki, s állítsa be az elektródok távolságát 0,6-0,8mm-re.
	A gyújtógyertya a benzintől (túlszivott motor) nedves	A gyújtógyertyát szárítsa ki, majd szerelje vissza!
	Kevés olaj a motorban	Töltse után az olajat
	A készülék nem vízszintesen áll. Kevés olaj Nem használta a szivatót	Állítsa vízszintesen a készüléket Dolgozzon a szivatóval!
<b>A motor szabálytalanul működik.</b>	Túlságosan kis fogyasztó. Hibás gyújtás	Ellenőrizze le, hogy a gyújtógyertya helyesen lett behelyezve. Ellenőrizze le, hogy a gyújtógyertya kábele na gyújtógyertyán található. Tisztítsa meg a gyújtógyertyát, és ellenőrizze le az elektródákat.
	Rossz üzemanyag	Ellenőrizze le, hogy helyes üzemanyagot használt.
<b>Az áramfejlesztő nem fejleszt áramot.</b>	Rövidzár Hibás kábel Kilazult kábel	<b>Nem világít a jelzőlámpa:</b> Olyan hiba, amelyet nem képes maga megszüntetni. Vegye fel a kapcsolatot a GÜDE szervizzel. <b>Világít a jelzőlámpa:</b> 1. Nyomja meg a használt kimenet túlterhelés elleni biztosítékát. 2. Ellenőrizze le a kábeleket. 3. Ellenőrizze le, hogy nem következett-e be rövidzár vagy túlterhelés.
<b>Leállt a motor</b>	Túlságosan nagy indulóáram.	Csökkentse a fogyasztót
	Túlságosan hosszú kábel	Rövidítse le a kábelt

## Dane techniczne

Agregat prądotwórczy niskiej mocy		ISG 1200-1	ISG 2000-2
Nr artykułu		40719	40720
Moc silnika		1,3 kW / 1,8 KM	2,0 kW / 3 KM
Moc znamionowa COP		1,0 kW	1,7 kW
Klasa mocy		G1	G1
Klasa jakości		A	A
Współczynnik mocy		1,0	1,0
Wysokość lokalizacji nad poziomem morza maks.		1000 m	1000 m
Maks. temperatura otoczenia		40°C	40°C
Częstotliwość sieci		50 Hz	50 Hz
Napięcie znamionowe AC / DC		230 V ~ / 12 V ---	230 V ~ / 12 V ---
Prąd znamionowy AC / DC		4,35 / 4 A	7,39 / 5 A
Moc znamionowa		1200 W / 1200 VA	2000 W / 2000 VA
Moc ciągła		1000 W / 1000 VA	1700 W / 1650 VA
Typ silnika		Silnik 4-suwowy	Silnik 4-suwowy
Pojemność skokowa		60 cm <sup>3</sup>	99 cm <sup>3</sup>
Znamionowa prędkość obrotowa		5500 min <sup>-1</sup>	4500 min <sup>-1</sup>
Pojemność zbiornika	Benzyzna bezołowiowa	2,8 l	4,1 l
	Olej silnikowy 5W30 / 10W30	0,35 l	0,65 l
Stopień ochrony		IP 23M	IP 23M
Masa		13,5 kg	18,5 kg
<b>Dane dotyczące poziomu szumów</b>			
Poziom ciśnienia akustycznego $L_{pA}^1$		69,98 dB (A)	71,14 dB (A)
Zmierzony poziom mocy akustycznej $L_{WA}^1$		89,98 dB (A)	91,14 dB (A)
Gwarantowany poziom mocy akustycznej $L_{WA}$		93 dB (A)	93 dB (A)
Zmierzone wg EN ISO 3744, 2000/14/WE+ 2005/88/WE; <sup>1)</sup> niepewność K = 2 dB (A)			
<b>Stosować ochronniki słuchu!</b>			



Używać urządzenia dopiero po dokładnym zapoznaniu się i zrozumieniu instrukcji obsługi.

Zapoznać się z elementami obsługi i prawidłowym użytkowaniem urządzenia. Przestrzegać wszystkich wskazówek bezpieczeństwa podanych w instrukcji. Zachowywać się w sposób odpowiedzialny w stosunku do innych osób.

Użytkownik jest odpowiedzialny za wypadki lub zagrożenia dla osób trzecich.

Jeżeli powstaną wątpliwości dotyczące podłączenia i obsługi urządzenia, należy zwrócić się do działu obsługi klienta.

Urządzenie może być używane wyłącznie przez osoby, które ukończyły 16. rok życia. Wyjątkiem jest stosowanie urządzenia pod nadzorem instruktora w procesie nauki w celu uzyskania pełnego przygotowania do zawodu.

Urządzenie nie jest przeznaczone do użytku przez osoby (w tym dzieci) z ograniczonymi zdolnościami lub fizycznymi, sensorycznymi lub mentalnymi albo z brakującym doświadczeniem/wiedzą.

Należy nadzorować dzieci, aby nie mogły bawić się urządzeniem.

### Zastosowanie zgodne z przeznaczeniem

Agregat ten jest przeznaczony wyłącznie do zasilania urządzeń elektrycznych, których maks. moc mieści się w zakresie mocy agregatu. Należy wziąć pod uwagę wyższy prąd rozruchowy odbiorników indukcyjnych. Agregat nadaje się do zasilania konwencjonalnych odbiorników omowych i indukcyjnych, takich jak np. łańcuchy świetlne, elektronarzędzia ręczne (wierarki, elektryczne piły łańcuchowe, sprężarki).

## Inwerter

Dzięki technologii falownika, napięcie zmienne jest generowane z czystą sinusoidą. Dlatego inwerterowe generatory prądu nadają się również do wrażliwych odbiorników elektronicznych, takich jak komputery czy smartfony.

**⚠ W przypadku podłączania do instalacji stacjonarnych, takich jak ogrzewanie, zasilanie domowe, klimatyzacja lub do zasilania kamperów, w kwestii podłączenia i uziemienia należy koniecznie skonsultować się z wykwalifikowanym elektrykiem oraz zasięgnąć porady u producenta ogrzewania.**

W przypadku nieprzestrzegania regulacji wynikających z ogólnie obowiązujących przepisów prawa oraz ustaleń podanych w przedstawianej instrukcji producent może odstąpić od przyjęcia odpowiedzialności za powstałe szkody.

Producent ma obowiązek nabyć i zamontować środek ochronny „rozłącznik z wyrównaniem potencjału”.

Proszę pamiętać o tym, że nasze urządzenia, zgodnie z ich przeznaczeniem, nie zostały skonstruowane do użycia do celów komercyjnych, rzemieślniczych lub przemysłowych. Nie udzielamy gwarancji, jeśli urządzenie jest używane w zakładach, zakładach rzemieślniczych lub przemysłowych oraz w przypadku porównywalnych czynności.

Maszyna może być używana wyłącznie w nienagannym stanie technicznym oraz z uwzględnieniem wszystkich wskazówek bezpieczeństwa.

## Podłączenie, instalacja i eksploatacja

Uwaga: Zasadniczo przed użyciem należy sprawdzić, czy odbiornik nadaje się do pracy z agregatem. Dane techniczne odbiornika zawsze dostosować do danych i instrukcji bezpieczeństwa agregatu.

Nie podłączać odbiornika, dopóki agregat nie będzie pracował z pełną prędkością obrotową. Odłączyć odbiornik przed wyłączeniem agregatu.

Nigdy nie podłączać drugiego odbiornika, podczas gdy inny już pracuje. Przez to z pewnością wystąpią wahania, które mogłyby zniszczyć urządzenie sterowane elektronicznie.

Punktem krytycznym odbiornika indukcyjnego jest pobór energii podczas uruchamiania maszyny. Pobór mocy może być do 3-5 razy większy od mocy znamionowej, należy to koniecznie wziąć pod uwagę.

## Ryzyko resztkowe

Nawet przy prawidłowym stosowaniu i zachowaniu wszystkich przepisów bezpieczeństwa nadal może powstać ryzyko resztkowe.

### ⚠ Niebezpieczeństwo pożaru!

Nie eksploatować urządzenia w otoczeniu łatwopalnych materiałów.

Paliwo jest łatwopalne.

Przechowywać paliwo tylko w dopuszczonych do tego celu zbiornikach.

Uzupełniać paliwo w maszynie tylko na wolnym powietrzu, z dala od otwartego ognia bądź zapalonych papierosów.

Uzupełnić paliwo przed uruchomieniem maszyny. Gdy maszyna pracuje lub gdy jest jeszcze gorąca, nie uzupełniać paliwa ani nie otwierać wieka zbiornika na paliwo.

Po użyciu odczekać co najmniej 10 minut aż maszyna się ochłodzi przed ponownym uzupełnieniem paliwa.

Uważać, aby nie rozlewać paliwa. W razie przepełnienia zbiornika na paliwo, nie wolno uruchamiać silnika. Usunąć urządzenie z zagrzonego miejsca i unikać jakiegokolwiek próby zapłonu, aż do ulotnienia się oparów paliwa.

Ponownie mocno dokręcić wszystkie wieka zbiornika i pojemników z paliwem.

Opróżnić zbiornik na paliwo wyłącznie na wolnym powietrzu.

### ⚠ Niebezpieczeństwo zatrucia!

Spaliny, paliwa i smary są trujące. Wdychanie spalin może prowadzić do śmierci!

Nie eksploatować maszyny w zamkniętym pomieszczeniu, w którym mogą się gromadzić niebezpieczne opary tlenu węgla.

### ⚠ Niebezpieczeństwo oparzenia!

Niektóre części maszyny są podczas pracy bardzo gorące. Nie dotykać gorących części, jak np. silnika i tłumika.

Dotknięcie gorących części maszyny może prowadzić do oparzeń.

Nie dotykać gorących części, jak np. silnika i tłumika. Po użyciu odczekać aż urządzenie się ochłodzi.

### ⚠ Niebezpieczeństwo wybuchu!!

Benzyna i jej opary są łatwopalne i wybuchowe.

Urządzenia nie wolno stosować w strefach zagrożonych wybuchem, w których znajdują się palne ciecze, gazy lub istnieje wysokie zapylenie.

Uzupełniać paliwo tylko przy wyłączonym silniku.

Nie składować paliwa w pobliżu maszyny.

Nigdy nie przechowywać benzyny w zbiorniku wewnątrz budynku, w którym istnieje ryzyko wejścia w kontakt oparów benzyny z otwartym ogniem lub iskrami.

### ⚠ Niebezpieczeństwo na skutek prądu elektrycznego

Bezpośredni kontakt z instalacją elektryczną może spowodować porażenie prądem.

Nigdy nie dotykać agregatu mokrymi rękami.

Zwracać uwagę na wystarczające uziemienie.

### ⚠ Uszkodzenie słuchu

Dłuższe przebywanie w pobliżu pracującego urządzenia może spowodować uszkodzenie słuchu. Stosować ochronniki słuchu!

## Postępowanie w nagłym przypadku

W przypadku obrażeń udzielić pierwszej pomocy w niezbędnym zakresie i możliwie jak najszybciej wezwać fachową pomoc lekarską. Zabezpieczyć poszkodowanego przed dalszymi obrażeniami i pozostawić go w spokoju. W przypadku wezwania pomocy należy podać następujące informacje: 1. Miejsce, w którym wydarzył się wypadek; 2. Rodzaj wypadku; 3. Liczba poszkodowanych w wypadku; 4. Rodzaj obrażeń

## Ogólna instrukcja bezpieczeństwa

### ⚠ OSTRZEŻENIE

**Prosimy o dokładne zapoznanie się z instrukcją obsługi i zawartymi w niej wskazówkami.** Brak przestrzegania instrukcji bezpieczeństwa i zawartych w niej wskazówek może być przyczyną porażenia prądem, pożaru i/lub powstania obrażeń. **Prosimy zachować na przyszłość wszystkie wskazówki bezpieczeństwa i instrukcje.**

Dzieci i inne osoby powinny znajdować się w bezpiecznej odległości podczas pracy z elektronarzędziem. Minimalny odstęp bezpieczeństwa wynosi 5 m.

Nosić osobiste wyposażenie ochronne.

Paliwo jest łatwopalne. Uzupełniać paliwo tylko przy wyłączonym silniku. Uzupełniać paliwo w maszynie tylko na wolnym powietrzu, z dala od otwartego ognia bądź zapalonych papierosów. Uważać, aby nie rozlewać paliwa. W razie przepelnienia zbiornika na paliwo, nie wolno uruchamiać silnika. Usunąć urządzenie z zabrudzonego miejsca i unikać jakiegokolwiek próby zapłonu, aż do ulotnienia się oparów paliwa.

Nie dopuszczaj do tego, aby produkty zawierające olej mineralny przedostały się na skórę, do oczu i miały kontakt z odzieżą.

Niektóre części maszyny są podczas pracy bardzo gorące. Nie dotykać gorących części, jak np. silnika i tłumika. Dotknięcie gorących części maszyny może prowadzić do oparzeń. Przestrzegać wskazówek ostrzegawczych na urządzeniu.

Spaliny, paliwa i smary są trujące. Nie eksploatować maszyny w zamkniętym pomieszczeniu, w którym mogą się gromadzić niebezpieczne opary tlenu węgla.

Jeśli generator ma pracować w dobrze wentylowanych pomieszczeniach, to spaliny muszą być odprowadzone za pomocą przewodu spalinowego bezpośrednio do wolnego powietrza.

**OSTRZEŻENIE!** Trujące spaliny mogą się ulatniać również podczas eksploatacji przewodu spalinowego. Z powodu zagrożenia pożarowego nie wolno nigdy kierować przewodu spalinowego na materiały łatwopalne.

Nie wolno dokonywać żadnych zmian w ustawieniach silnika i urządzenia.

⚠ Stanowczo zabrania się demontażu, modyfikacji urządzeń ochronnych znajdujących się przy maszynie, wykorzystania niezgodnie z przeznaczeniem ani instalacji urządzeń ochronnych innych producentów.

⚠ Urządzenie nie może być używane, jeżeli jest uszkodzone lub gdy uszkodzone są urządzenia zabezpieczające. Wymieniać części zużyte i uszkodzone.

## Bezpieczeństwo elektryczne

Elektryczne przewody doprowadzające i podłączone urządzenia muszą być w nienagannym stanie.

Nie podłączać innych źródeł energii do maszyny. Nie podłączać maszyny do sieci domowej.

Ochrona przed porażeniem prądem jest uzależniona od bezpieczników, które są specjalnie dostosowane do agregatu prądotwórczego. Należy wymieniać bezpieczniki tylko na takie, które mają tę samą wartość i właściwości mocy.

Z powodu wysokich obciążeń mechanicznych wykorzystywać tylko ciężkie giętkie przewody gumowe (zgodnie z IEC 245-4) lub porównywalne.

Na wolnym powietrzu używać wyłącznie dopuszczonych i odpowiednio oznaczonych przedłużaczy (H07RN...).

Zwracać uwagę na wystarczające uziemienie.

Długość łączna stosowanych przewodów przedłużających nie może przekroczyć dla 1,5 mm<sup>2</sup> 50 m, a dla 2,5 mm<sup>2</sup> 100 m.

## Przed uruchomieniem

Bezpieczna eksploatacja wymaga odpowiedniej wiedzy użytkownika odnośnie funkcji i umiejscowienia elementów obsługowych oraz wskaźników lub licznika. Należy przestrzegać ilustracji na stronach zamieszczonych w przedniej części instrukcji.

Korzystać z urządzenia jedynie w nienagannym sta-

nie. Przed każdą pracą wykonać kontrolę wzrokową. Skontrolować zwłaszcza urządzenia bezpieczeństwa, elektryczne elementy obsługi, przewody elektryczne i złącza śrubowe pod kątem uszkodzeń i prawidłowego osadzenia. W razie konieczności wymienić uszkodzone części przed uruchomieniem.

Urządzenie może być eksploatowane tylko w pozycji roboczej (poziome podłoże), ponieważ w przeciwnym razie może dojść do wycieku paliwa lub oleju lub nie będzie zapewnione smarowanie.

## Uruchamianie silnika

Agregat prądotwórczy jest wyposażony w zabezpieczenie przed brakiem oleju. Jeśli poziom oleju jest zbyt niski, uruchomienie urządzenia nie będzie możliwe (lampka kontrolna oleju zaświeci się przy próbie uruchomienia).

**OSTRZEŻENIE:** Podczas uruchamiania rozrusznika rezerwowego może dojść do obrażeń dłoni na skutek nagłego odrzutu spowodowanego przez uruchamianie się silnika.

## Eksploatacja

Agregaty prądotwórcze mogą być eksploatowane tylko do poziomu ich mocy znamionowej w nominalnych warunkach otoczenia.

Urządzenie nie może być narażone na oddziaływanie wilgoci lub pyłu. Dopuszczalna temperatura otoczenia -10° do +40°, wysokość: 1000 m n.p.m., wzgl. wilgotność powietrza: 90% (bez kondensacji).

### Zabezpieczenie przeciążeniowe

Agregat prądotwórczy jest wyposażony w ochronę przed przeciążeniem. Wylączy ona określone gniazdzka w przypadku przeciążenia.

Uwaga! Jeśli do tego dojdzie to należy zmniejszyć moc elektryczną, która jest pobierana z agregatu prądotwórczego lub usunąć uszkodzone podłączone urządzenia.

Stawiać urządzenie zawsze na stabilnym i płaskim podłożu! Obracanie i przechylenie albo zmiana miejsca ustawienia podczas pracy jest zabroniona.

Nigdy nie przykrywać agregatu.

Natychmiast wylączyć urządzenie pod następującymi warunkami:

- w przypadku niespokojnej lub nierównej pracy silnika
- w przypadku spadku wyjściowej mocy elektrycznej
- jeśli podłączony odbiornik przegrzewa się
- w przypadku nadmiernych wibracji agregatu
- w przypadku iskrzenia
- gdy pojawi się dym lub ogień
- w przypadku nietypowych drgań lub dźwięków
- gdy silnik wydaje się być przeciążony lub nie zapala

### Przepustnica Eco

**ECO:** Prędkość obrotowa silnika jest dzięki temu automatycznie dopasowana do prędkości obrotowej biegu jałowego, gdy elektryczny odbiornik prądu zostanie odłączony. Jeśli elektryczny odbiornik prądu zostanie ponownie podłączony, to następuje przy-

wrócenie odpowiedniej prędkości obrotowej dopasowanej do obciążenia. Jeśli nie będzie potrzebna pełna moc wyjściowa agregatu, to prędkość obrotowa silnika zostaje automatycznie zredukowana. Pozycja ta jest zalecana w celu zmniejszenia zużycia prądu.

**OFF:** Prędkość obrotowa silnika jest zatrzymywana poprzez zmianową prędkość obrotową.

W przypadku eksploatacji z prądem stałym należy ustawić przełącznik przepustnicy Eco w pozycji OFF.

### 12 V Funkcja ładowania

Należy koniecznie przestrzegać również instrukcji i wskazówek producenta akumulatora i pojazdu.

Zagrożenie zwarcia! Zwrócić uwagę na to, aby obie klemy kabla przyłączeniowego do biegunów nie stykały się lub nie zostały połączone przez obiekty przewodzące (np. narzędzie).

Nigdy nie dotykać obu klem równocześnie, gdy urządzenie pracuje.

## Transport i przechowywanie

Podczas transportu należy zabezpieczyć urządzenie przed ześlizgnięciem i przewróceniem.

Podczas transportu uważać, aby nie rozlać paliwa ani oleju.

Podczas transportu maszyny wykorzystywać wylączanie urządzenia transportowe.

Nie odkładać maszyny bezpośrednio po użyciu w zamkniętych pomieszczeniach, lecz odczekać, aż się ochłodzi na zewnątrz.

## Symbole



Uwaga!



Ostrzeżenie o gorących powierzchniach!  
Niebezpieczeństwo oparzenia!



Ostrzeżenie przed niebezpiecznym napięciem elektrycznym



Należy pamiętać, aby w obszarze zagrożenia nie przebywały żadne osoby.



W celu ograniczenia ryzyka odniesienia obrażeń należy zapoznać się z instrukcją obsługi.



Stosować ochronniki słuchu!  
Stosować okulary ochronne!



Powoli



Szybko



Użyć siły



Nie używać nadmiernej siły



Przed przeprowadzeniem jakichkolwiek prac przy urządzeniu należy wyłączyć silnik.



Zwracać uwagę na wystarczające uzziemienie podczas podłączania do sieci domowej



Niebezpieczeństwo wybuchu!



Uzupełniać paliwo tylko przy wyłączonym silniku.



Niebezpieczeństwo zatrucia!



Używać urządzenia wyłącznie na zewnątrz i nigdy w zamkniętych lub źle wentylowanych pomieszczeniach.



Palenie papierosów i używanie otwartego ognia zabronione.



Chronić przed wilgocią. Nie narażać maszyny na oddziaływanie deszczu.



Uszkodzony i/lub przeznaczony do usunięcia sprzęt elektryczny lub elektroniczny należy przekazać punktom zbiórki w celu recyklingu.



Znak zgodności CE

## Konserwacja



Przed przeprowadzeniem jakichkolwiek prac przy urządzeniu należy wyłączyć silnik i wyjąć wtyczkę świec zapłonowych. Odczekać aż urządzenie się ochłodzi.

Utrzymywać stale w czystości maszynę, a zwłaszcza kanały wentylacyjne. Nigdy nie kierować strumienia wody na korpus urządzenia!

Nie czyścić tworzyw sztucznych rozpuszczalnikami lub cieczami łatwopalnymi bądź trującymi. Do czyszczenia należy wykorzystywać zwilżoną szmatkę. Naprawy i prace, które nie zostały opisane w tej instrukcji, należy powierzać wyłącznie pracownikom posiadającym odpowiednie kwalifikacje fachowe.

Stosować tylko oryginalne wyposażenie i części zamienne.

Przed każdą pracą wykonać kontrolę wzrokową.

Skontrolować zwłaszcza urządzenia bezpieczeństwa, elektryczne elementy obsługi, przewody elektryczne i złącza śrubowe pod kątem uszkodzeń i prawidłowego osadzenia.

Tylko regularnie konserwowane i starannie utrzymywane urządzenie może spełniać w zadowalający sposób warunki, do których zostało przeznaczone. Brak właściwej konserwacji i pielęgnacji może powodować trudne do przewidzenia wypadki i obrażenia.

W razie potrzeby nasze części zamienne można znaleźć w Internecie na stronie [www.guede.com](http://www.guede.com).

## Gwarancja

Okres gwarancji wynosi 12 miesięcy w przypadku użytkowania komercyjnego, a 24 miesiące dla użytkowników indywidualnych i rozpoczyna się on w momencie zakupu urządzenia.

Gwarancja dotyczy wyłącznie wad materiałowych i błędów zaistniałych w procesie produkcji. W przypadku roszczeń z tytułu wad towaru należy, zgodnie z warunkami gwarancji, przedstawić dowód zakupu z datą sprzedaży.

Gwarancja nie obejmuje niewłaściwego zastosowania, np.: przeciążenia urządzenia, zastosowania z użyciem siły, uszkodzeń na skutek działania czynników zewnętrznych lub przez ciała obce. Gwarancja nie obejmuje również nieprzestrzegania instrukcji obsługi i zwykłego zużycia części.

### Ważne informacje dla klientów

Należy zwrócić uwagę na to, że przesyłka zwrotna w trakcie okresu obowiązywania gwarancji, a także po jej upływie powinna z zasady następować w oryginalnym opakowaniu. W ten sposób będzie można uniknąć szkód transportowych i ominąć często kontrowersyjne regulacje prawne. Urządzenie jest chronione w sposób optymalny tylko w oryginalnym kartonie, co zapewnia sprawne rozpatrzenie reklamacji.

## Serwis

Czy mają Państwo pytania natury technicznej? Może chodzi o reklamację? Czy potrzebują Państwo części zamiennych lub instrukcji obsługi? Na głównej stronie firmy Güde GmbH & Co. KG ([www.guede.com](http://www.guede.com)) w dziale Serwis udzielimy Państwu pomocy szybko i bez zbędnej biurokracji. Prosimy pozwolić nam sobie pomóc. Aby w przypadku reklamacji można było dokładnie zidentyfikować Państwa urządzenie, prosimy o podanie numeru seryjnego oraz numeru artykułu i roku produkcji. Wszystkie te dane znajdują się na tabliczce znamionowej.

Tel.: +49 (0) 79 04 / 700-360

Faks: +49 (0) 79 04 / 700-51999

E-mail: [support@ts.guede.com](mailto:support@ts.guede.com)



## Plan inspekcji i konserwacji

Naprawy i prace, które nie zostały opisane w tej instrukcji, należy powierzać wyłącznie pracownikom posiadającym odpowiednie kwalifikacje. Stosować tylko oryginalne wyposażenie i części zamienne.

Regularne okresy konserwacji		Przed każdym uruchomieniem	Po 1 miesiącu	Po 3 miesiącach lub 50 roboczogodzinach	Po 6 miesiącach	Po 12 miesiącach
<b>Olej silnikowy</b> (5W30 / 10W30)	Skontrolować	✓				
	Wymienić		✓		✓	
<b>Przewód paliwowy</b> <b>Układ wydechowy</b> <b>Dławik</b> <b>Rozrusznik linkowy</b>	Skontrolować	✓				
<b>Filtr powietrza</b>	Wyczyścić			✓		
	Wymienić			✓	✓	
<b>Filtr paliwa</b>	Wyczyścić				✓	
<b>Świeca zapłonowa</b>	Skontrolować			✓		
	Wyczyścić					

**Wskazówka:** Aby zapewnić niezawodną gotowość agregatu prądotwórczego do użycia, zalecamy z zasady zastosować dodatki do paliwa, a przy dłuższym czasie przestoju 2-3 razy w roku przeprowadzić rozruch testowy.

## Usuwanie błędów

Usterka	Przyczyna	Środek zaradczy
<b>Silnik się nie uruchamia.</b>	Zamknięty zawór paliwa	Upewnić się, czy zawór paliwa i włącznik/wyłącznik są ustawione w pozycji „ON” (WŁ.).
	Brak paliwa	Uzupełnić paliwo
	Za słaby naciąg przy stracie	Pociągnąć z większą siłą za linkę rozruchową.
	Złe paliwo, przechowywanie bez opróżniania zbiornika paliwa, zły rodzaj paliwa	Opróżnić zbiornik paliwa i gaźnik, uzupełnić świeżą benzyną
	Zabrudzona świeca zapłonowa (nagar na elektrodach), zbyt duża odległość między elektrodami	Oczyścić, sprawdzić wartość cieplną i w razie potrzeby wymienić świecę zapłonową, ustawić wartość 0,6-0,8 mm
	Świeca zapłonowa jest mokra od benzyny (zalany silnik).	Wysuszyć świecę zapłonową i ponownie założyć
	Za mało oleju w silniku	Uzupełnić olej
	Urządzenie nie jest ustawione poziomo. Wyświetla się brak oleju	Ustawić urządzenie poziomo
<b>Silnik pracuje nieregularnie.</b>	Dławik nie uruchomiony	Uruchomić dławik
	Zbyt niskie zużycie Układ zapłonowy nie pracuje ok	Należy upewnić się, czy świeca zapłonowa została założona w odpowiedni sposób. Upewnić się, czy kabel świecy zapłonowej znajduje się na niej. Wyczyścić świecę zapłonową i sprawdzić prawidłowy odstęp między elektrodami.
	Nieprawidłowe paliwo	Upewnić się, że wykorzystano odpowiednie paliwo.
<b>Agregat nie wytwarza prądu.</b>	Zwarcie Uszkodzony kabel Luźny kabel	<b>Lampka kontrolna nie świeci się:</b> Wystąpił błąd, którego nie można samemu usunąć. Skontaktować się z serwisem GÜDE.  <b>Lampka kontrolna świeci się:</b> 1. Nacisnąć zabezpieczenie przed przeciążeniem dla użytego wyjścia. 2. Sprawdzić okablowanie. 3. Sprawdzić, czy nie występuje zwarcie lub przeciążenie.
<b>Silnik się wyłącza</b>	Prąd rozruchowy odbiornika jest za duży.	Zmniejszyć wartość prądu odbiornika
	Zbyt długi kabel	Skrócić kabel

## Datos técnicos

Grupo electrógeno de baja potencia		ISG 1200-1	ISG 2000-2
N.º de artículo		40719	40720
Potencia del motor		1,3 kW / 1,8 PS	2,0 kW/2,72 PS
Potencia nominal COP		1,0 kW	1,7 kW
Clase de rendimiento		G1	G1
Grado de calidad		A	A
Factor de potencia		1,0	1,0
Altitud máx. del lugar sobre el nivel del mar		1000 m	1000 m
Temperatura máx. ambiente		40 °C	40 °C
Frecuencia de red		50 Hz	50 Hz
Tensión nominal CA/CC		230 V ~/12 V ===	230 V ~/12 V ===
Corriente nominal CA/CC		4,35/4 A	7,39/5 A
Potencia nominal		1200 W/1200 VA	2000 W/2000 VA
Potencia continua		1000 W/1000 VA	1700 W/1650 VA
Tipo de motor		Motor de 4 tiempos	Motor de 4 tiempos
Cilindrada		60 cm <sup>3</sup>	99 cm <sup>3</sup>
Velocidad nominal		5500 rpm	4500 rpm
Capacidad del tanque	Gasolina sin plomo	2,8 l	4,1 l
	Aceite de motor 5W30/10W30	0,35 l	0,65 l
Tipo de protección		IP 23M	IP 23M
Peso		13,5 kg	18,5 kg
<b>Datos sobre ruido</b>			
Nivel de presión acústica $L_{pA}^1$		69,98 dB (A)	71,14 dB (A)
Nivel de potencia acústica medida $L_{WA}^1$		89,98 dB (A)	91,14 dB (A)
Nivel de potencia acústica garantizado $L_{WA}$		93 dB (A)	93 dB (A)
Medido de conformidad con EN ISO 3744, 2000/14/CE+ 2005/88/CE; <sup>1</sup> Incertidumbre K = 2 dB (A)			
<b>¡Utilizar protección auditiva!</b>			



Utilice el dispositivo únicamente después de haber leído y comprendido en detalle este manual de instrucciones. Familiarícese con los elementos de mando y con el uso correcto del dispositivo. Tenga en cuenta todas las instrucciones de seguridad incluidas en el manual. Actúe de manera responsable con el resto de personas. El operario es responsable en caso de accidentes o peligros respecto a terceros.

En caso de duda acerca de la conexión y el manejo del dispositivo, póngase en contacto con el servicio de atención al cliente.

Solo personas que ya hayan cumplido los 16 años de edad pueden utilizar el dispositivo. Una excepción será el uso por parte de adolescentes en caso de formación profesional para conseguir su capacitación bajo la supervisión de un instructor. Este dispositivo no apto para su uso por parte de personas (incluyendo niños) con capacidades físicas, sensoriales o mentales limitadas o con falta de experiencia/conocimientos. Se deberá supervisar a los niños para que no

jueguen con el dispositivo.

### Uso previsto

Este grupo electrógeno ha sido diseñado exclusivamente para operar dispositivos eléctricos cuya potencia máxima está dentro de las especificaciones de potencia del generador. Se debe tener en cuenta una corriente de arranque mayor a partir de consumidores inductivos.

El generador ha sido diseñado para operar consumidores óhmicos e inductivos convencionales como, p. ej., cadenas de luces, herramientas eléctricas manuales (taladros, sierras eléctricas de cadena, compresores, etc.).

### Inversor

Gracias a la tecnología del inversor, la tensión alterna se genera con una onda sinusoidal limpia. Por lo tanto, los generadores de energía invertidos también son adecuados para consumidores electrónicos sensibles, como ordenadores o smartphones.

**⚠ Para la conexión a instalaciones estacionarias como la calefacción, el suministro eléctrico doméstico, el aire acondicionado o para el suministro eléctrico de caravanas, se debe consultar a un electricista y al fabricante de la calefacción sobre la conexión y la puesta a tierra.**

El fabricante no asume responsabilidad alguna por daños causados por el incumplimiento de las disposiciones de las normas generales vigentes, así como de las disposiciones de este manual.

El fabricante ha suministrado e instalado la medida de protección "Separación de protección con compensación de potencial".

Tenga en cuenta que nuestros dispositivos no están diseñados para uso comercial, artesanal o industrial. No asumimos ninguna garantía si el dispositivo se utiliza en empresas comerciales, artesanales o industriales, así como en actividades equivalentes.

La máquina solo debe utilizarse en perfecto estado técnico y de conformidad con todas las instrucciones de seguridad.

### **Conexión, instalación y funcionamiento**

Atención: En principio, se debe comprobar antes del uso si el consumidor es apto para el funcionamiento con un generador. Compruebe siempre que los datos técnicos del consumidor coinciden con los datos y las instrucciones de seguridad del generador.

Conecte el consumidor únicamente cuando el generador esté funcionando a toda potencia. Desconecte el consumidor antes de apagar el generador.

Nunca conecte un segundo consumidor mientras otro ya esté en funcionamiento. Esto inevitablemente resulta en fluctuaciones que pueden destruir un dispositivo controlado electrónicamente.

El punto crítico de un consumidor inductivo es el consumo de energía al arrancar la máquina. El consumo de energía puede ser de tres a cinco veces superior a la potencia nominal, lo cual debe tenerse en cuenta.

### **Riesgos residuales**

Incluso con un uso correcto y respetando todas las disposiciones de seguridad, podrían existir riesgos residuales.

#### **⚠ Peligro por corriente eléctrica**

El contacto eléctrico directo puede provocar una descarga eléctrica.

No lo toque nunca con las manos mojadas.

Asegúrese de que la conexión a tierra sea adecuada.

#### **⚠ ¡Peligro de quemaduras!**

Algunas piezas de la máquina se calientan mucho durante el funcionamiento. No toque las piezas calientes, p. ej., el motor y el silenciador. El contacto con piezas calientes de la máquina puede provocar quemaduras.

No toque las piezas calientes, p. ej., el motor y el silenciador.

Deje que el dispositivo se enfríe después del funcionamiento.

#### **⚠ ¡Peligro de explosión!**

La gasolina y los vapores de gasolina son fácilmente inflamables o explosivos.

No trabaje con el dispositivo en entornos con peligro de explosión en los que haya líquidos, gases o polvos inflamables.

Solo se debe rellenar el depósito cuando el motor está apagado.

No almacene combustible cerca de la máquina.

No guarde nunca la máquina con gasolina en el depósito dentro de un edificio en el que los vapores de gasolina puedan entrar en contacto con fuego abierto o chispas.

#### **⚠ ¡Peligro de incendio!**

No utilice el dispositivo cerca de materiales inflamables.

El combustible es altamente inflamable.

Almacene el combustible únicamente en recipientes homologados.

Rellene el depósito de la máquina únicamente al aire libre y no cerca de llamas o cigarrillos encendidos.

Rellene el depósito antes de poner en marcha la máquina. No rellene el depósito de la máquina con combustible ni abra el tapón de llenado mientras el motor esté en marcha o caliente.

Deje que la máquina se enfríe durante al menos 10 minutos después de su uso antes de rellenar el depósito.

Preste atención a no derramar combustible. Si el combustible se ha desbordado, no arranque el motor. Retire el dispositivo de la zona sucia y evite cualquier intento de ignición hasta que los vapores del combustible se hayan disipado.

Vuelva a colocar las tapas en el tanque de combustible y en el depósito de combustible.

Vacíe el tanque de combustible únicamente al aire libre.

**⚠ ¡Peligro de intoxicación!**

Los gases de escape, los combustibles y los lubricantes son tóxicos. ¡La inhalación de los gases de escape puede ser letal!

No utilice la máquina en un área cerrada donde se puedan acumular gases peligrosos de monóxido de carbono.

**⚠ Problemas de audición**

La permanencia durante largo tiempo cerca del dispositivo en marcha puede causar lesiones de audición. ¡Utilizar protección auditiva!

**Comportamiento en caso de emergencia**

Lleve a cabo las medidas de primeros auxilios necesarias para la lesión correspondiente y solicite asistencia médica cualificada lo más rápido posible. Mantenga a la persona afectada protegida de otros posibles daños y tranquilícela. Cuando solicite ayuda, proporcione la siguiente información: 1. Lugar del accidente, 2. Tipo de accidente, 3. Número de heridos, 4. Tipo de lesión

**Instrucciones generales de seguridad****⚠ ADVERTENCIA**

**Lea las instrucciones de seguridad y las instrucciones generales.** El incumplimiento de las instrucciones de seguridad y de las instrucciones generales puede causar descargas eléctricas, incendios y/o lesiones graves. **Conservar todas las instrucciones de seguridad y las instrucciones generales para el futuro.**

Mantenga a los niños o a cualquier otra persona alejada de la herramienta eléctrica durante su funcionamiento. La distancia mínima de seguridad es de 5 m. Utilice un equipo de protección individual.

El combustible es altamente inflamable. Solo se debe rellenar el depósito cuando el motor está apagado. Rellene el depósito de la máquina únicamente al aire libre y no cerca de llamas o cigarrillos encendidos. Preste atención a no derramar combustible. Si el combustible se ha desbordado, no arranque el motor. Retire el dispositivo de la zona sucia y evite cualquier intento de ignición hasta que los vapores del combustible se hayan disipado.

No exponga la piel, los ojos ni la ropa a productos derivados del petróleo.

Algunas piezas de la máquina se calientan mucho durante el funcionamiento. No toque las piezas calientes, p. ej., el motor y el silenciador. El contacto con piezas calientes de la máquina puede provocar quemaduras. Tenga en cuenta las advertencias en el dispositivo.

Los gases de escape, los combustibles y los lubricantes son tóxicos. No utilice la máquina en un área cerrada donde se puedan acumular gases peligrosos

de monóxido de carbono.

Si el generador se va a utilizar en estancias bien ventiladas, los gases de escape deben conducirse directamente al exterior a través de una manguera de escape.

¡ADVERTENCIA! Los gases de escape tóxicos también pueden escapar al utilizar una manguera de escape. Debido al riesgo de incendio, la manguera de escape nunca debe utilizarse con sustancias inflamables.

No se pueden realizar cambios en los ajustes del motor o del dispositivo.

⚠ Está estrictamente prohibido desmontar, modificar o alejar los dispositivos de protección del dispositivo o instalar otros dispositivos de protección.

⚠ El dispositivo no debe utilizarse en caso de que esté dañado o de que los dispositivos de seguridad no funcionen correctamente. Cambie las piezas desgastadas o dañadas.

**Seguridad eléctrica**

Las líneas de suministro eléctrico y los dispositivos conectados deben estar en perfectas condiciones.

No conecte ninguna otra fuente de energía a la máquina. No conecte la máquina a la red eléctrica doméstica.

La protección contra descargas eléctricas depende de fusibles especialmente diseñados para el generador. Reemplace los fusibles únicamente por fusibles que tengan los mismos valores y características de funcionamiento.

Debido a las elevadas cargas mecánicas, utilice únicamente mangueras de goma pesadas (según IEC 245-4) o similares.

Utilice únicamente cables alargadores (H07RN...) homologados para este fin y marcados correspondientemente en el exterior.

Asegúrese de que la conexión a tierra sea adecuada.

Si se utilizan cables alargadores, su longitud total para 1,5 mm<sup>2</sup> no debe superar los 50 m, para 2,5 mm<sup>2</sup> los 100 m.

**Antes de la puesta en marcha**

Para un funcionamiento seguro, es necesario que el usuario tenga un conocimiento suficiente de las funciones y posiciones de los elementos de mando y de las pantallas o contadores. Consulte las primeras páginas del manual.

Utilice el dispositivo únicamente en perfecto estado. Lleve a cabo una inspección visual antes de cada operación. En particular, compruebe que los dispositivos de seguridad, los elementos de mando eléctricos, los cables eléctricos y las conexiones roscadas no estén dañados y que estén apretados firmemente. Reemplace cualquier pieza dañada antes del uso.

El dispositivo puede funcionar solo en la posición de trabajo (suelo nivelado), de lo contrario pueden producirse fugas de combustible o aceite, o ya no se puede garantizar la lubricación.

## Arrancar el motor

El generador eléctrico cuenta con un dispositivo de seguridad de bajo nivel de aceite. Si el nivel de aceite es demasiado bajo, no es posible poner en marcha el dispositivo (la luz indicadora de aceite se enciende durante el intento de arranque). **ADVERTENCIA:** Al arrancar con el arrancador de reserva, se puede producir un contragolpe repentino causada por el motor al ponerse en marcha que puede causar lesiones en la mano.

## Funcionamiento

Los generadores solo pueden funcionar hasta su potencia nominal bajo las condiciones ambientales nominales. El dispositivo no debe estar expuesto a la humedad ni al polvo. Temperatura ambiente admisible -10 °C a +40 °C, altitud: 1000 m sobre el nivel del mar, humedad relativa: 90 % (sin condensación).

### Protección contra sobrecargas

El generador está equipado con una protección contra sobrecarga. En caso de sobrecarga, se desconectan las tomas correspondientes.

¡Atención! Si esto ocurriera, reduzca la energía eléctrica que toma del generador o retire los dispositivos conectados defectuosos. ¡Coloque siempre el dispositivo sobre una superficie firme y nivelada! Queda prohibido girar, inclinar o cambiar la posición del dispositivo durante el funcionamiento.

No cubra nunca el generador.

Apague el dispositivo inmediatamente bajo las siguientes condiciones:

- en caso de un funcionamiento agitado o irregular del motor,
- en caso de disminución de la potencia de salida eléctrica,
- en caso de sobrecalentamiento del consumidor conectado,
- en caso de vibraciones excesivas del generador,
- en caso de formación de chispas,
- en caso de humo o incendio,
- en caso de vibraciones o ruidos inusuales,
- en caso de que el motor parezca estar sobrecargado o tener un fallo de encendido.

### Válvula reductora Eco

**ECO:** El régimen del motor se ajusta automáticamente al régimen de ralentí cuando se desconecta el consumidor de energía eléctrica. Si se vuelve a conectar el consumidor de energía eléctrica, el régimen del motor vuelve a ser el correspondiente al consumidor. Si no se requiere toda la potencia de salida del generador, el régimen del motor se reduce automáticamente. Esta posición se recomienda para reducir el consumo de combustible.

**OFF:** El régimen del motor se mantiene por encima de las revoluciones nominales. Para el funcionamiento con corriente continua, lleve el interruptor de la válvula reductora Eco a la posición OFF.

### Función de carga de 12 V

También es preciso que siga las instrucciones e indicaciones del fabricante de la batería y del vehículo.

¡Peligro de cortocircuito! Asegúrese de que los dos terminales de los cables de conexión de los polos no

se toquen entre sí o estén conectados a objetos conductores (p. ej., herramientas). Nunca toque ambos terminales al mismo tiempo cuando el dispositivo esté en funcionamiento.

## Transporte y almacenamiento

El dispositivo debe estar asegurado contra el deslizamiento y el vuelco durante el transporte.

Asegúrese de que no haya fugas de combustible o aceite durante el transporte. Al transportar la máquina, utilice únicamente los dispositivos de transporte. No coloque la máquina en estancias cerradas inmediatamente después de apagarla, sino que permita que se enfríe en el exterior.

## Símbolos



¡Atención!



¡Advertencia de superficies calientes!  
¡Peligro de quemaduras!



Advertencia de tensión eléctrica peligrosa



Asegúrese de que no existan personas en el área de peligro.



Lea el manual de instrucciones para reducir el riesgo de lesión.



¡Utilizar protección auditiva!  
¡Utilizar gafas de protección!



Lento



Rápido



Ejercer fuerza



No con demasiada fuerza



Apague el motor antes de realizar cualquier trabajo en el dispositivo.



Asegúrese de que exista un conexión a tierra suficiente cuando se conecte a la red eléctrica.



¡Peligro de explosión!  
Solo se debe rellenar el depósito cuando el motor está apagado.





¡Peligro de intoxicación!  
Utilice el dispositivo únicamente al aire libre y nunca en espacios cerrados o mal ventilados.



Prohibido fumar y el fuego abierto.



Proteger de la humedad. No exponer la máquina a la lluvia.



Todo dispositivo eléctrico o electrónico defectuoso o a eliminar debe entregarse en los puntos de recogida adecuados para su reciclaje.



Elimine el aceite usado de una manera respetuosa con el medioambiente. Asegúrese de que ningún producto derivado del petróleo penetre en el suelo.



Símbolo de conformidad CE

## Mantenimiento



Antes de realizar cualquier trabajo en el dispositivo, apague el motor y extraiga el conector de la bujía. Espere hasta que el dispositivo se haya enfriado.

Mantener limpia la máquina, especialmente las ranuras de ventilación. ¡Nunca pulverizar agua sobre el cuerpo del dispositivo! No limpiar los plásticos con disolvente, líquidos inflamables o tóxicos. Para limpiar, utilice únicamente un paño húmedo. Las reparaciones y trabajos no descritos en este manual deberán llevarse a cabo únicamente por especialistas cualificados. Utilice únicamente accesorios y repuestos originales. Lleve a cabo una inspección visual antes de cada operación. En particular, compruebe que los dispositivos de seguridad, los elementos de mando eléctricos, los cables eléctricos y las conexiones roscadas no estén dañados y que estén apre-

tados firmemente. Solo un dispositivo bien cuidado y con un mantenimiento periódico puede resultar un recurso satisfactorio. Un mantenimiento o cuidado insuficientes pueden ser origen de accidentes y lesiones no previsibles. Si fuera necesario, encontrará una lista de repuestos en Internet en [www.guede.com](http://www.guede.com).

## Garantía

El periodo de garantía es de 12 meses para un uso industrial y de 24 meses para consumidores privados. Este comenzará en el momento de la compra del dispositivo.

La garantía se extiende únicamente a defectos causados por fallos de material o de fabricación. En caso de reclamación por un defecto a efectos de la garantía, deberá presentarse la factura original con la fecha de compra. Queda excluido de la garantía cualquier uso no autorizado, tales como la sobrecarga del dispositivo, el uso de la violencia o daños causados por influencias externas o cuerpos extraños. El incumplimiento del manual de instrucciones y el desgaste normal quedan también excluidos de la garantía.

### Información importante para el cliente

Por favor, tenga en cuenta que la devolución, tanto dentro como fuera del periodo de garantía, debe realizarse en el embalaje original. Gracias a esta medida, se evitan de forma eficaz daños de transporte innecesarios y su frecuente regulación conflictiva. Solo con la caja original el dispositivo estará protegido de manera óptima, garantizando así una tramitación rápida.

## Servicio

¿Tiene alguna pregunta técnica? ¿Una reclamación? ¿Necesita algún repuesto o un manual de instrucciones? En el sitio web de la empresa Güde GmbH & Co. KG ([www.guede.com](http://www.guede.com)), en la sección de Servicio, le ayudaremos de forma rápida y lo menos burocrática posible. Por favor, ayúdenos a ayudarle. Para poder identificar su dispositivo en caso de reclamación, necesitamos el número de serie, así como el número de artículo y el año de construcción. Encontrará todos estos datos en la placa de características.

Tel.: +49 (0) 79 04 / 700-360

Fax: +49 (0) 79 04 / 700-51999

Correo electrónico: [support@ts.guede.com](mailto:support@ts.guede.com)

## Plan de inspección y mantenimiento

Las reparaciones y trabajos no descritos en este manual deberán llevarse a cabo únicamente por especialistas cualificados. Utilice únicamente accesorios y repuestos originales.

Períodos de mantenimiento regular		Antes de cada puesta en marcha	Después de 1 mes	Después de 3 meses o 50 horas de servicio	Después de 6 meses	Después de 12 meses
Aceite de motor (5W30/10W30)	Comprobar	✓				
	Reemplazar		✓		✓	

<b>Manguera de combustible</b>						
<b>Sistema de escape</b>	Comprobar	✓				
<b>Estrangulador</b>						
<b>Arrancador por tracción de cable</b>						
<b>Filtro de aire</b>	Limpiar			✓		
	Reemplazar			✓	✓	
<b>Filtro de gasolina</b>	Limpiar				✓	
<b>Bujía de encendido</b>	Comprobar			✓		
	Limpiar					

**Consejo:** Para garantizar una disponibilidad operativa fiable del generador, generalmente recomendamos utilizar un aditivo en el combustible y realizar de 2 a 3 pruebas de funcionamiento al año para prolongar la vida útil.

### Resolución de fallos

Fallo	Causa	Solución
El motor no arranca.	Válvula de combustible cerrada.	Asegúrese de que la llave de combustible y el interruptor de encendido/apagado estén en la posición "ON" (encendido).
	Falta combustible.	Rellene el depósito con combustible.
	Poca tracción en el arrancador.	Tire con más fuerza del cable de arranque.
	Combustible defectuoso, almacenamiento sin vaciar el depósito de combustible, tipo de combustible incorrecto.	Vacíe el depósito de combustible y el carburador, y llénelo con gasolina nueva.
	Bujía de encendido sucia (residuo de carbón en los electrodos), distancia entre electrodos demasiado grande.	Limpie la bujía de encendido, compruebe el valor térmico de la bujía y, si fuera necesario, reemplace la bujía, ajústela a 0,6-0,8 mm.
	La bujía de encendido está mojada por la gasolina (motor calado).	Seque la bujía de encendido e insértela de nuevo.
	Muy poco aceite en el motor.	Rellene el aceite.
El motor funciona con problemas.	El dispositivo no está en posición horizontal. Se indica un nivel bajo de aceite.	Coloque el dispositivo en posición horizontal.
	Estrangulador no accionado.	Accionar el estrangulador.
	Consumidor demasiado pequeño. El sistema de encendido no está bien.	Asegúrese de que la bujía de encendido esté montada correctamente. Asegúrese de que el cable de la bujía de encendido esté en la bujía. Limpie la bujía de encendido y compruebe la distancia correcta entre los electrodos.
El generador no genera electricidad.	Combustible incorrecto	Asegúrese de que se haya utilizado el combustible correcto.
	Cortocircuito Cable defectuoso Cable suelto	La luz indicadora no se enciende: Hay un error que no puede corregir por sí mismo. Póngase en contacto con el servicio técnico de GÜDE. La luz indicadora se enciende: 1. Presione el fusible de sobrecarga para la salida utilizada. 2. Compruebe el cableado. 3. Compruebe si ha producido un cortocircuito o una sobrecarga.
El motor se apaga	La intensidad de arranque de los consumidores es demasiado alta.	Reducir los consumidores
	Cable demasiado largo	Acortar el cable



**Original – EG-Konformitätserklärung**

Hiermit erklären wir, dass die nachfolgend bezeichneten Geräte aufgrund ihrer Konzipierung und Bauart sowie in den von uns in Verkehr gebrachten Ausführungen den einschlägigen, grundlegenden Sicherheits- und Gesundheitsanforderungen der EG-Richtlinien entsprechen. Bei einer nicht mit uns abgestimmten Änderung der Geräte verliert diese Erklärung Ihre Gültigkeit.

**Translation of the EC-Declaration of Conformity**

We, hereby declare the conception and construction of the below mentioned appliances correspond - at the type of construction being launched - to appropriate basic safety and hygienic requirements of EC Directives.

In case of any change to the appliance not discussed with us the Declaration expires.

**Traduction de la déclaration de conformité CE**

Nous déclarons par la présente, que les appareils indiqués ci-dessous répondent, du point de vue de leur conception, construction et réalisation ainsi que leur mise sur le marché, aux exigences fondamentales en matière de santé et d'hygiène des directives CE.

Toute modification de l'appareil non autorisée entraîne la perte de validité de la présente déclaration.

**Traduzione della dichiarazione di conformità CE**

Dichiariamo con il presente noi, che la concezione e costruzione degli apparecchi elencati, nelle realizzazioni che stiamo introducendo alla vendita, sono conformi ai requisiti principali delle direttive CE sulla sicurezza ed igiene.

Nel caso della modifica dell'apparecchio da noi non autorizzata, la presente dichiarazione perde la propria validità.

**Vertaling van de EG-Conformiteitsverklaring**

Hiermede verklaren wij, dat de genoemde machine, op grond van zijn ontwerp en bouwwijze, evenals de door ons in omloop gebrachte uitvoeringen, aan de desbetreffende fundamentele veiligheids- en gezondheidsverordeningen van de EG-richtlijnen voldoen.

Bij een niet met ons overeengekomen wijziging aan het apparaat verliest deze verklaring haar geldigheid.

**Překlad prohlášení o shodě EU**

Tímto prohlašujeme my, že koncepce a konstrukce uvedených přístrojů v provedeních, která uvádíme do oběhu, odpovídá příslušným základním požadavkům směrnic EU na bezpečnost a hygienu.

V případě změny přístroje, která s námi nebyla konzultována, ztrácí toho prohlášení svou platnost.

**Peklad vyhlásenie o zhode EÚ**

Týmto vyhlasujeme my, že koncepcia a konštrukcia uvedených prístrojov vo vyhotoveniach, ktoré uvádzame do obehu, zodpovedá príslušným základným požiadavkám smerníc EÚ na bezpečnosť a hygienu.

V prípade zmeny prístroja, ktorá s nami nebola konzultovaná, stráca toho vyhlásenie svoju platnosť.

**Fordítás aazonossági nyilatkozat EU**

Ezzel kijelentjük mi, a hogy a lentiekben megjelölt gépipari termék, koncepciója és tervezése, az általunk forgalomba kerülő kivitelezésben, megfelel az EU illetékes biztonságási és higiéniai szabályzatok alapkövetelményeinek.

A gépen, a velünk való konzultáció nélkül végzett változások esetén, a jelen nyilatkozat érvényességét veszti.

**Prevod izjava o ustreznosti EU**

S tem izjavljamo, da koncepcija in zgradba spodaj navedenih naprav v izvedbah, ki jih uvajamo na trg, odgovarja pristojnim osnovnim zahtevam smernic EU za varnost in higieno.

V primeru spremembe naprave, o kateri se niste posvetovali z nami, ta izjava izgubi svojo veljavnost.

**Prevođenje u Izjava o sukladnosti EU**

Ovime izjavujemo da koncepcija i konstrukcija navedenih strojeva u izvedbi u kojoj se isti puštaju u promet, udovoljavaju odgovarajućim osnovnim zahtjevima smjernica EU u području sigurnosti i higijene. Ova Izjava prestaje važiti u slučaju promjene opreme izvršene bez naše suglasnosti.

**Превод на Декларация за съответствие с ЕС**

С това декларираме ние, че концепцията и конструкцията на посочените уреди в изпълнения, които пускаме в обръщение, отговарят на съответните изисквания на инструкциите на ЕС за безопасност и хигиена.

В случай на изменение на уреда, което не е било консулирано с нас, тази декларация губи своята валидност.

**Traducere a declarație de conformitate UE**

Prin prezenta noi declarăm, că concepția și construcția utilajelor prezentate, în execuția în care sunt puse în circulație, sunt conforme cu exigențele de bază aferente directivelor UE privind securitatea și igiena. În cazul modificărilor pe utilaj care nu au fost consultate cu noi, prezenta declarație își pierde valabilitatea.

**Prevođenje u Izjava o usklađenosti sa propisima EU**

Ovim izjavljujemo da koncepcija i konstrukcija navedenih uređaja, a u izvedbi u kojoj se isti puštaju u promet, zadovoljavaju odgovarajuće osnovne zahteve iz direktiva EU u vezi sa sigurnošću i higijenom. Ova izjava prestaje da važi u slučaju promena na opremi izvršenih bez naše saglasnosti.

**Tłumaczenie Deklaracji zgodności WE**

Niniejszym oświadczamy, my że koncepcja i konstrukcja przedstawionych poniżej urządzeń w wersji, która jest wprowadzona do obiegu, odpowiada stosownym podstawowym wymogom dyrektyw UE dotyczących bezpieczeństwa i higieny.

Niniejsza deklaracja przestaje obowiązywać w przypadku zmiany urządzenia, która nie została z nami skonsultowana.

**AT uygunluk beyanı tercümesi**

Beyan ederiz ki aşağıda belirtilen piyasa sürdürümüz modellerin tasarım ve yapıları itibarıyla güvenli ve hijyen ile ilgili AB yönetmeliklerine uygun olduğuna beyan ederiz.

Alellerde bize danışılmadan yapılabacak bir değişiklik durumunda işbu beyanname geçerliliğini yitirir.

**Traducción De La Declaración De Conformidad Ce Original**

Por la presente declaramos que, debido a su diseño y construcción, los dispositivos descritos a continuación, en los modelos comercializados por nuestra parte, cumplen con los requisitos fundamentales de seguridad y salud de las Directivas CE.

En caso de modificación no autorizada de los dispositivos, esta declaración perderá su validez.

## Inverter Stromerzeuger

Inverter power generator |  
Générateur d'électricité à onduleur | Générateur de puissance onduleur | Generator de energía del inverter | Omvormer Power Generator | Generátor střídače | Invertorový generátor energie | Generator mocy z falownikiem | Inverter áramfejlesztő

40719

ISG 1200-1

### Einschlägige EG-Richtlinien

Appropriate EU Directives | Directives CE applicables | Prohlášení o shodě EU | Vyhlášení o zhode EÚ | Desbetreffende EG-Richtlijnen | Directive CE applicabili | Illetékes EU előírások | Primjenjive smjernice EU | Uporabne smernice EU | Directivele UE aferente | Сьветлыні наредбы на ЕС | Primjenjive smjernice EU | Stosowne dyrektywy UE | İlgili AB yönetmelikleri | Directivas CE pertinentes

- |   |  |
|---|--|
| <input type="checkbox"/> 2014/35/EU                       | <input checked="" type="checkbox"/> 2014/30/EU |
| <input type="checkbox"/> 1935/2004/EC                     | <input type="checkbox"/> 1907/2006/EC          |
| <input checked="" type="checkbox"/> 2011/65/EU&2015/863EU | <input type="checkbox"/> 2016/426/EU           |
| <input type="checkbox"/> 2016/425/EU (PPE)                | <input type="checkbox"/> 2019/1784/EU          |
| <input type="checkbox"/> 2015/1188/EU                     | <input type="checkbox"/> 2014/29/EU            |
| <input checked="" type="checkbox"/> 2006/42/EC            | <input type="checkbox"/>                       |

#### Annex IV

Notified Body Name:  
No: Address:

Type Ex. Cert.-No.:

- |   |  |
|---|--|
| <input checked="" type="checkbox"/> 2016/1628/EU          | Emission No.: e13*2016/1628*2016/1628SHB1/P*0214*00(V) |
| <input checked="" type="checkbox"/> 2000/14/EC_2005/88/EC |  |

### Konformitätsbewertungsverfahren

Method of compliance assessment | Méthodes d'évaluation de la conformité | Modo di valutazione della conformità | Conformiteitsbeoordelingsprocedure | Způsob posouzení shody | Spůsob posúdenia zhody | Az azonosság megítélésének a módja | Način presoje istovetnosti | Način ocenjivanja sukladnosti | Начин на обсьжданне на сходство | Modul de evaluare a conformității | Način ocenjivanja usklađenosti | Uygunluk deęerlendirme usulü | Metoda oceny zgodności | Procedimiento de evaluación de la conformidad

#### Annex VI

Wolpertshausen, 08.09.2022

### Steffen Linkohr

Geschäftsführer | Managing Director | Gérant | Amministratore delegato | Bedrijfsleider | Jednatel | Konateľ | Ügyvezető igazgató | Direktro | Direktor | Управител | Administrator | Direktor | Širket temsilcisi | Durektor | Director General  
Güde GmbH & Co. KG, Birkichstraße 6, 74549 Wolpertshausen, Germany

### Joachim Bürkle

Güde GmbH & Co. KG, Birkichstraße 6, 74549 Wolpertshausen, Germany

### Bevollmächtigt die technischen Unterlagen zusammenzustellen.

Authorized to compile the technical file | Autorisé à compiler la documentation technique | Autorizzato alla preparazione della documentazione tecnica | Gemachtigd voor samenstelling van de technische documenten | Zpnomocněn k sestavování technických podkladů. | Splnomocnený zostaví technické podklady. | Műszaki dokumentáció összeállításra felhatalmazva | Pooblaščen za izdelavo spisov tehnične dokumentacije. | Ovlašten za formiranje tehničke dokumentacije. | Утьлномоцнен за съставяне на техническата документация | Împuternicit să elaboreze documentația tehnică. | Ovlašten za formiranje tehničke dokumentacije. | Teknik evrakları hazırlamakla görevlendirilmiştir. | Upełnomocniony do zestawienia danych technicznych | Autorizado para la redacción de los documentos técnicos

### Angewandte harmonisierte Normen

Harmonised standards used | Normes harmonisées applicables | Použité harmonizované normy | Použité harmonizované normy | Gebruikte harmoniserende normen | Applicate norme armonizzate | Használt harmonizált normák | Primjenjeni harmonizirani standardi | Uporabljeni usklajeni standardi | Norme armonizate folosite | Използвани хармонизирани норми | Primjenjeni harmonizirani standardi | Wykorzystane zharmonizowane normy | Kullanılan uyum normları | Normas armonizadas aplicadas  
EN ISO 8528-13:2016

AFPS GS 2019:01 PAK

EN 55012:2007/+A1:2009

EN IEC 61000-6-1:2019

### Garantierter Schalleistungspegel

Guaranteed sound power level | Niveau de puissance acoustique garanti | Livello di potenza sonora garantito | Gegarandeerd geluidsdrukniveau | Zaručená hladina akustického výkonu | Garantovaná hladina akustického výkonu | Garantált akusztikus teljesítményszint | Zajámčena ravan akustične zmogljivosti | Garantirana razina akustičke snage | Гарантирано ниво на звукова мощност | Nivelul garantat al puterii sunetului | Garantovani nivo akustične snage | Garanti edilen gürlütlü emisyonu seviyesi | Gwarantowany poziom mocy akustycznej | Nivel de potencia sonora garantizado

$L_{WA}$  93 dB (A)

### Gemessener Schalleistungspegel

Measured sound power level | Niveau de puissance acoustique mesuré | Livello di potenza sonora misurato | Gemeten geluidsdrukniveau | Naměřená hladina akustického výkonu | Nameraná hladina akustického výkonu | Mért akusztikus teljesítményszint | Zajámčena ravan akustične zmogljivosti | Izmjerena razina akustičke snage | Измерено ниво на звукова мощност | Nivel măsurat al puterii sunetului | Izmereni nivo akustične snage | Ölçülen gürlütlü emisyonu seviyesi | Zmierzony poziom mocy akustycznej | Nivel de potencia sonora medido

$L_{WA}$  89,98 dB (A)



## Inverter Stromerzeuger

Inverter power generator |  
Générateur d'électricité à onduleur | Générateur de puissance onduleur | Generator de energia del inverter | Omvormer Power Generator | Generátor střídače | Invertorový generátor energie | Generator mocy z falownikiem | Inverter áramfejlesztő

40720

ISG 2000-2

### Einschlägige EG-Richtlinien

Appropriate EU Directives | Directives CE applicables | Prohlášení o shodě EU | Vyhlášení o zhode EÚ | Desbetreffende EG-Richtlijnen | Direttive CE applicabili | Illetékes EU előírások | Primjenjive smjernice EU | Uporabne smernice EU | Directivele UE aferente | Съответни наредби на ЕС | Primjenjive smjernice EU | Stosowne dyrektywy UE | İlgili AB yönetmelikleri | Directivas CE pertinentes

- |   |  |
|---|--|
| <input type="checkbox"/> 2014/35/EU                       | <input checked="" type="checkbox"/> 2014/30/EU |
| <input type="checkbox"/> 1935/2004/EC                     | <input type="checkbox"/> 1907/2006/EC          |
| <input checked="" type="checkbox"/> 2011/65/EU&2015/863EU | <input type="checkbox"/> 2016/426/EU           |
| <input type="checkbox"/> 2016/425/EU (PPE)                | <input type="checkbox"/> 2019/1784/EU          |
| <input type="checkbox"/> 2015/1188/EU                     | <input type="checkbox"/> 2014/29/EU            |
| <input checked="" type="checkbox"/> 2006/42/EC            | <input type="checkbox"/>                       |

#### Annex IV

Notified Body Name:  
No: Address:

Type Ex. Cert.-No.:

- |   |   |
|---|---|
| <input checked="" type="checkbox"/> 2016/1628/EU          | Emission No.: e13*2016/1628*2016/1628SRA1/P*0394*00 (V) |
| <input checked="" type="checkbox"/> 2000/14/EC_2005/88/EC |   |

### Konformitätsbewertungsverfahren

Method of compliance assessment | Méthodes d'évaluation de la conformité | Modo di valutazione della conformità | Conformiteitsbeoordelingsprocedure | Způsob posouzení shody | Spôsob posúdenia zhody | Az azonosság megítélésének a módja | Način presoje istovetnosti | Način ocenjivanja sukladnosti | Начин на обсъждане на съходство | Modul de evaluare a conformității | Način ocenjivanja usklađenosti | Uygunluk deęerlendirme usulü | Metoda oceny zgodności | Procedimiento de evaluación de la conformidad

#### Annex VI

Wolpertshausen, 08.09.2022

### Steffen Linkhorst

Geschäftsführer | Managing Director | Gérant | Amministratore delegato | Bedrijfsleider | Jednatel | Konateľ | Ügyvezető igazgató | Direktor | Direktor | Управител | Administrator | Direktor | Širket temsilcisi | Durektor | Director General | Güde GmbH & Co. KG, Birkichstraße 6, 74549 Wolpertshausen, Germany

### Joachim Bürkle

Güde GmbH & Co. KG, Birkichstraße 6, 74549 Wolpertshausen, Germany

### Bevollmächtigt die technischen Unterlagen zusammenzustellen.

Authorized to compile the technical file | Autorisé à compiler la documentation technique | Autorizzato alla preparazione della documentazione tecnica | Gemachtigd voor samenstelling van de technische documenten | Zpřinomocněn k sestavování technických podkladů. | Splnomocnený zostaviť technické podklady. | Műszaki dokumentáció összeállításra felhatalmazva | Pooblaščen za izdelavo spisov tehnične dokumentacije. | Ovlašten za formiranje tehničke dokumentacije. | Упълномощен за съставяне на техническата документация | Импутерницит сá elaboroze documentația tehnică. | Ovlašten za formiranje tehničke dokumentacije. | Teknik evrakları hazırlamakla görevlendirilmiştir. | Upełnomocniony do zestawienia danych technicznych | Autorizado para la redacción de los documentos técnicos

### Angewandte harmonisierte Normen

Harmonised standards used | Normes harmonisées applicables | Použité harmonizované normy | Použité harmonizované normy | Gebruikte harmoniserende normen | Applicate norme armonizzate | Használt harmonizált normák | Primjenjeni harmonizirani standardi | Uporabljeni usklajeni standardi | Norme armonizate folosite | Използвани хармонизирани норми | Primjenjeni harmonizirani standardi | Wykorzystane zharmonizowane normy | Kullanılan uyum normları | Normas armonizadas aplicadas

EN ISO 8528-13:2016

AFPS GS 2019:01 PAK

EN 55012:2007/+A1:2009

EN IEC 61000-6-1:2019

### Garantierter Schalleistungspegel

Guaranteed sound power level | Niveau de puissance acoustique garanti | Livello di potenza sonora garantito | Gegarandeerd geluidsdrukniveau | Zaručená hladina akustického výkonu | Garantovaná hladina akustického výkonu | Garantált akusztikus teljesítményszint | Zajmčena ravan akustične zmogljivosti | Garantirana razina akustičke snage | Гарантирано ниво на звукова мощност | Nivelul garantat al puterii sunetului | Garantovani nivo akustične snage | Garantí edilen gürlütlü emisyonu seviyesi | Gwarantowany poziom mocy akustycznej | Nivel de potencia sonora garantizado

L<sub>WA</sub> 93 dB (A)

### Gemessener Schalleistungspegel

Measured sound power level | Niveau de puissance acoustique mesuré | Livello di potenza sonora misurato | Gemeten geluidsdrukniveau | Naměřená hladina akustického výkonu | Nameraná hladina akustického výkonu | Mért akusztikus teljesítményszint | Zajmčena ravan akustične zmogljivosti | Izmjerena razina akustičke snage | Измерено ниво на звукова мощност | Nivel măsurat al puterii sunetului | Izmereni nivo akustične snage | Ölçülen gürlütlü emisyonu seviyesi | Zmierzony poziom mocy akustycznej | Nivel de potencia sonora medido

L<sub>WA</sub> 91.14 dB (A)

**GÜDE GmbH & Co. KG**

Birkichstrasse 6

74549 Wolpertshausen

Deutschland

Tel.: +49-(0)7904/700-0

Fax.: +49-(0)7904/700-250

eMail: [info@guede.com](mailto:info@guede.com)

[www.guede.com](http://www.guede.com)

